

УТВЕРЖДАЮ



Генеральный директор
ОАО "НИИ ЦКБА"

Дыдычкин В.П.

29 " 11. 2012 г.

Изменение № 2

СТ ЦКБА 062-2009 «Арматура трубопроводная. Приводы вращательного действия. Присоединительные размеры»

Утверждено и введено в действие Приказом от " 29 " 11 2012 г. № 68

Дата введения: " 01 " 12 2012 г.

Лист 30 заменить листом 30 с изм. 2

Приложение: лист 30.

Примечание – Откорректированы допуски размеров на главном виде.

Первый заместитель генерального
директора – исполнительный директор

А.Ю.Черногоров

Заместитель генерального директора –
директор по научной работе

Ю.И. Тарасьев

Заместитель генерального директора –
главный конструктор

В.В. Ширяев

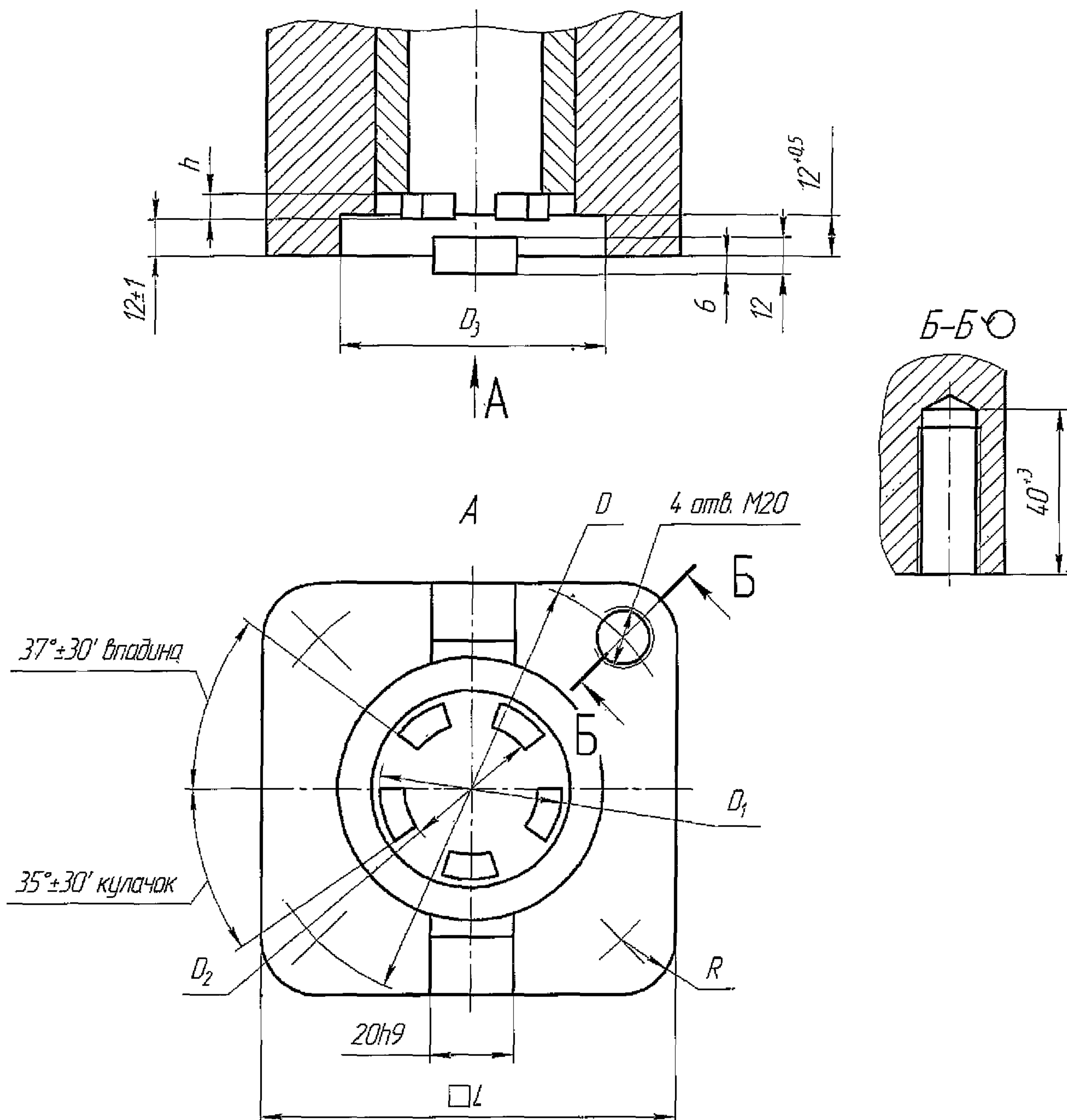
Заместитель директора по научной работе

С.Н. Дунаевский

Исполнитель:

Инженер технического отдела № 121

Е.А.Смирнова



Размеры в миллиметрах

Тип	D	D_1	D_2	D_3	L	R	h	Кол-во шпонок шт.
В	$220 \pm 0,5$	84	70	155Н11	200	22	$10^{+1,0}$	1
Г	$330 \pm 0,3$	148	120	240Н11	285	26	$12^{+1,0}$	2

Рисунок А.11 – Присоединение привода типа В и Г