

СОГЛАСОВАНО

Министерство энергетики  
и электрификации СССР

Заместитель начальника  
Главного Технического  
управления

Письмо № 8-7/8 Д.Я.Шамараков  
24 января 1978 г.

УТВЕРЖДАЮ

Заместитель министра  
энергетического ма-  
шиностроения

\_\_\_\_\_ Ю.В. Котов

16 марта 1978 г.  
со сроком введения  
01. 04 1978 г.

Группа Е25

ИЗМЕНЕНИЕ № 2 ОСТ 24.838.16-74 "Аппараты волосяные.  
Основные параметры и размеры. Технические требования"

---

Стр. 2 заменена новой.

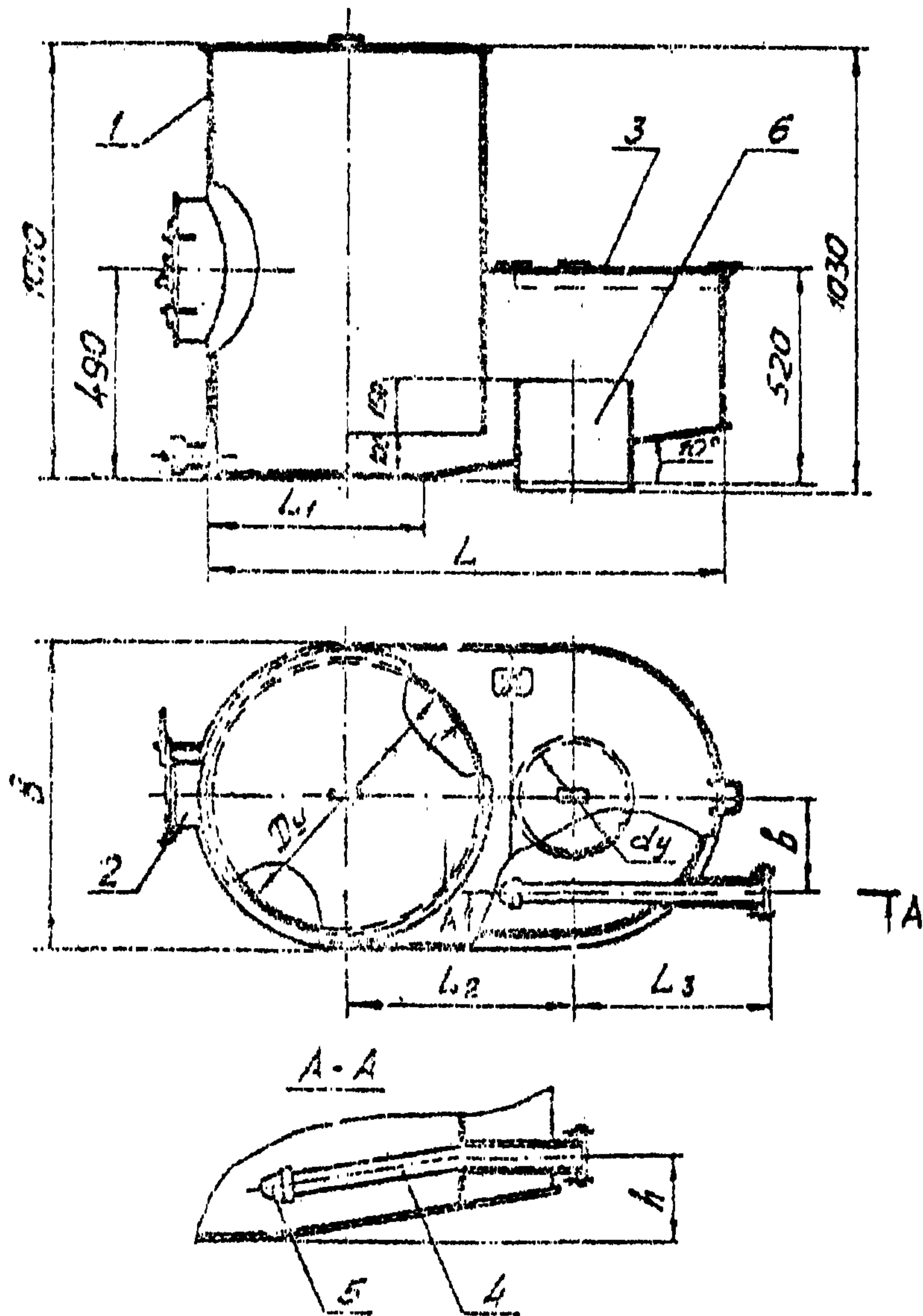
Черт.2 в таблице "Обозначение сплава" заменить на  
"Обозначение сопла".

Раздел 2 "Технические требования" дополнить пунктом 2.14.

"2.14. По требованию заказчика установка дуга и сопла  
может производиться при монтаже по месту".

---

Индекс, номер и дата государственной регистрации



	Размеры, мм								
	B*	L	Dy	dy	b	h*	L1*	L2	L3
A3-370	410	630	370	152	130	115	315	310	250
A3-520	560	960	520	212	215	150	430	425	300
A3-750	790	1380	750	317	300	180	705	610	450

Размеры B, h и L1 уточняются при разработке рабочих чертежей.

1-корпус; 2-люк; 3-крышка; 4-патрубок подводный; 5-сепло; 6-сливная труба.

Черт. 1

