

УТВЕРЖДАЮ

Заместитель Министра химического
и машиностроения



И. Д. Григорьев
И. Д. Григорьев
1988 г.

ОКН 36 8120

Группа Г 43

ИЗМЕНЕНИЕ № 5 ОСТ 26-02-537-79 "АППАРАТЫ ВОЗДУШНОГО ОХЛАЖДЕНИЯ
ЗИГЗАГООБРАЗНЫЕ С ДВУМЯ ВЕНТИЛЯТОРАМИ. ОСНОВНЫЕ
ПАРАМЕТРЫ И РАЗМЕРЫ"

Дата введения 01.01.89.

25.01.88. в части п.12.

Пункт 1. Третий, пятый, шестой и восьмой абзацы изложить в
новой редакции:

"Вид климатического исполнения аппаратов УХЛ по ГОСТ 15150-69.

По требованию потребителя аппараты могут изготавливаться с ме-
таллической несущей конструкцией, предназначенной для установки
аппаратов в районах с сейсмичностью до 9 баллов и скоростным напо-
ром ветра по У географическому району.

Аппараты должны применяться при температурах и давлениях, со-
ответствующих указанным в ОСТ 26-02-1309-87. Допускается применение
аппаратов с условным давлением $P_y \geq 2,5$ МПа (25 кгс/см²) для ра-
боты под вакуумом с остаточным давлением до 666,6 Па (5 мм рт.ст.).


Технические требования на изготовление должны соответствовать
ОСТ 26-02-1309-87."

Пункт 7. Заменить ссылку ОСТ 26-02-1309-75 на ОСТ 26-02-1309-87.

Пункт 9. Табл.2. Примечание 2. Заменить слова: "по
ОСТ 26-02-1522-77" на "приведена на черт.18".

Пункт 12 дополнить абзацем:

"По согласованию с заказчиком аппараты, поставляемые на внут-
ренний рынок, могут быть изготовлены до 01.01.89 г. с приводами
вентиляторов от тихоходных электродвигателей мощностью 37 кВт."

	Государственный комитет СССР по стандартам ВСЕСОЮЗНЫЙ ИНФОРМАЦИОННЫЙ ФОНД СТАНДАРТС И ТЕХНИЧЕСКИХ РЕГУЛЯЦИЙ
МИНИСТЕРСТВО СТАНДАРТОВ И ТЕХНИЧЕСКИХ РЕГУЛЯЦИЙ ГОСУДАРСТВЕННОЙ РЕГИСТРАЦИИ 88.04.14 № 818637/05	

Пункт 19. Таблица 8. Заменить ссылку ОСТ 26-02-1521-77 на "Табл.96."

Пункт 20. Заменить ссылку ОСТ 26-02-1521-77 на слова: "конструкторской документации, утвержденной в установленном порядке".

Пункт 21. Заменить ссылку: ОСТ 26-02-1522-77 на "черт.18".

Пункт 23 изложить в новой редакции:

"23. Пределы применения секций в зависимости от назначения аппаратов и температуры среды должны соответствовать ОСТ 26-02-1309-87."

Пункт 24 исключить.

Пункт 27. Исключить слова: "и для работы в районах с умеренным климатом"; "климатического исполнения ХЛ"; "ХЛ".

Подпункты 28.1, 28.2, 28.3. Из условных обозначений исключить: "ХЛ"

Пункт 29. Исключить слова: "то же, климатического исполнения ХЛ" (в трех местах);

условные обозначения колес вентиляторов и лопастей для колес вентиляторов для климатического исполнения ХЛ исключить (в трех местах).

Пункт 31. Последний абзац исключить.

Вновь ввести стр. 27г.

Перечень документов, на которые даны ссылки в данном стандарте.

Заменить ссылку ОСТ 26-02-1309-75 на ОСТ 26-02-1309-87;

исключить документы:

"ОСТ 26-02-1521-77	Аппараты воздушного охлаждения зигзагообразные. Основные параметры и размеры.
ОСТ 26-02-1522-77	Аппараты воздушного охлаждения горизонтальные. Параметры и основные размеры.
ОСТ 26-02-ЭД1-1309-76	Аппараты воздушного охлаждения. Экспортное дополнение.
ОСТ 26-02-ЭД2-1309-76	Аппараты воздушного охлаждения. Экспортное дополнение для районов с тропическим климатом."

Приложение: стр. 27г Нов.

Главный инженер Таллинского
машиностроительного завода
имени И.Лауристана

Х.О. Эльбинг

Начальник отдела стандартизации

С.В. Ренина

Главный конструктор

И.Р. Смирнов

Руководитель разработки,
начальник бюро

В.И. Слухин

Исполнитель:
инженер-конструктор

Е.В. Бойкова

Соисполнители:

Зам. директора института
ВНИИНЕФТЕМАШ

Г.В. Мамонтов

Заведующий отделом 21

В.П. Белугин

Заведующий отделом № 15

А.К. Головкин

Руководитель разработки,
заведующий лабораторией № 15Л1

А.А. Марголин

СОГЛАСОВАНО

Зам.нач. Управления оборудования
Министерства нефтеперерабатывающей
и нефтехимической промышленности СССР

А.П.Тимохин

..... 19..... 01..... 1988 г.

СОГЛАСОВАНО

З.т. Начальник Главного технического
управления Министерства химического
и нефтяного машиностроения

И.И. Симонов

..... 19..... 01..... 1988 г.

Привод вентилятора от тихоходного электродвигателя

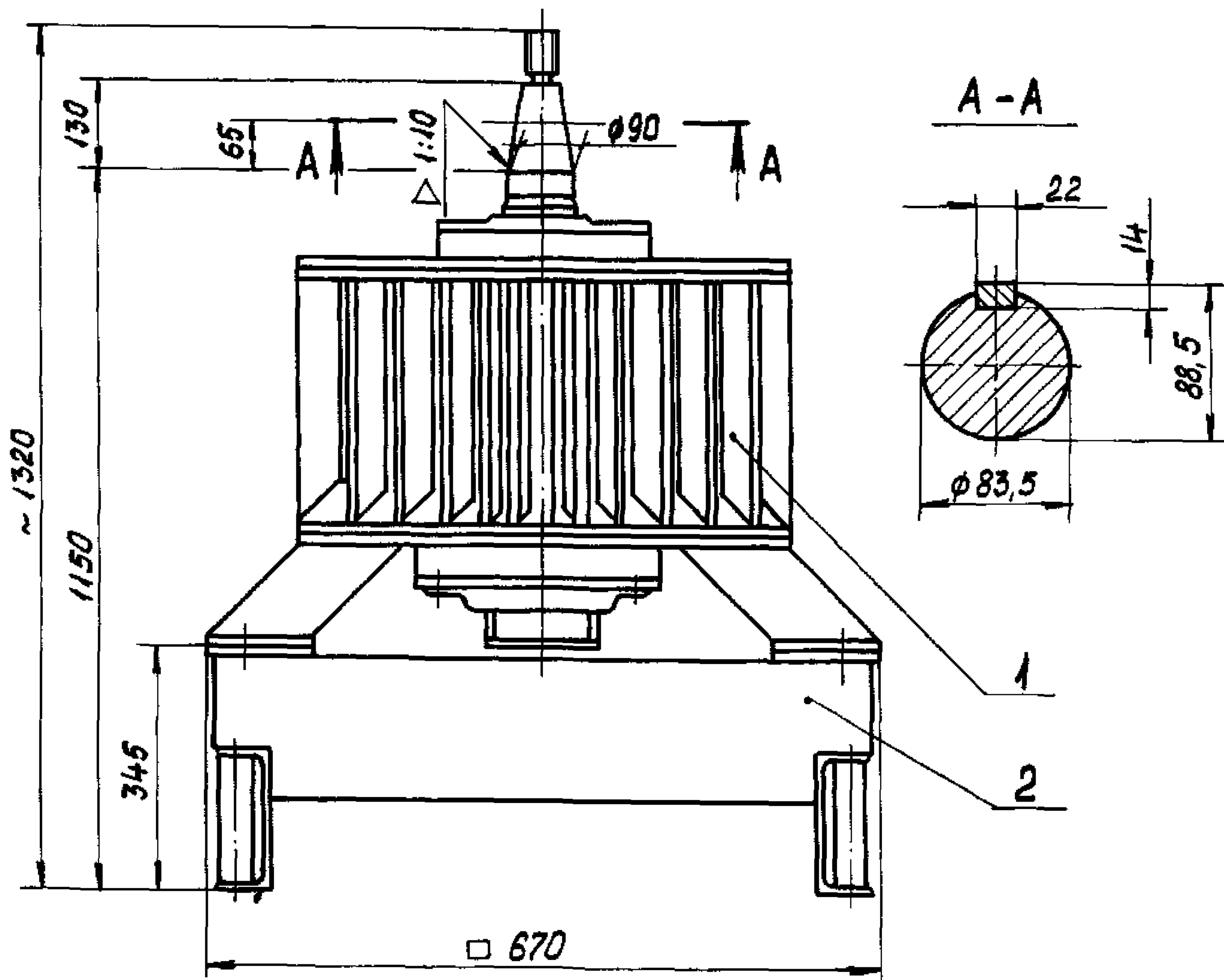


Таблица 10

Обозначение электродвигателя	Номинальная мощность на валу, кВт	Скорость вращения, об./мин	Масса электродвигателя, кг
В1Т	22	422	805
В2Т	30	422	875

Расположение фундаментных болтов см. рис.3.

1. Электродвигатель, 2. Рама.
Масса рамы 65 кг не более.

Черт. 18