

Ж. СТРОИТЕЛЬСТВО И СТРОЙМАТЕРИАЛЫ

Группа Ж01

Изменение № 1 ГОСТ 21.501—80 Система проектной документации для строительства. Архитектурные решения. Рабочие чертежи

Постановлением Государственного комитета СССР по делам строительства от 13.06.85 № 86 срок введения установлен

с 01.01.86

На обложке и первой странице под обозначением стандарта указать обозначения: (СТ СЭВ 4071—83, СТ СЭВ 4073—83, СТ СЭВ 4411—83, СТ СЭВ 4412—83).

Вводную часть дополнить абзацем: «Стандарт полностью соответствует СТ СЭВ 4071—83, СТ СЭВ 4073—83, СТ СЭВ 4411—83, СТ СЭВ 4412—83».

Пункт 1.2. Четвертый абзац исключить.

Пункт 1.3 дополнить абзацами: «По рабочим чертежам основного комплекта марки АР составляют:

ведомости потребности в материалах по ГОСТ 21.109—80;

спецификации оборудования по ГОСТ 21.110—82;

ведомости объемов строительных и монтажных работ по ГОСТ 21.111—84».

Пункт 1.4. Таблица. Графу «Масштаб изображения основной» дополнить значениями: для п. 1—1:400; для п. 2—1:800.

Пункт 3.4. Двенадцатый абзац. Заменить слова: «тип» на «марка (позиция)», «сборных стен и» на «щитовых»;

тринадцатый абзац. Заменить слово: «тип» на «марка (позиция)».

Пункт 3.6. Форма 3. Заменить слова: «в кладке» на мм;

(Продолжение изменения к ГОСТ 21.501—80)

четвертый, пятый абзацы изложить в новой редакции: «спецификации заполнения проемов (в том числе оконных, дверных, ворот), перемычек, подоконных плит и других элементов, замаркированных на планах, разрезах и фасадах (кроме гардеробного и другого оборудования, поставляемого заказчиком). Допускается совмещение указанных спецификаций»;

шестой абзац исключить;

последний абзац. Заменить слова: «спецификации элементов заполнения проемов, спецификации перемычек, спецификации гардеробного оборудования приведены соответственно в справочных приложениях 2—6» на «спецификации заполнения проемов, спецификации перемычек приведены соответственно в справочных приложениях 2—5».

Пункт 4.5 после девятого абзаца дополнить абзацем: «подвесные потолки».

Пункт 5.2. Чертеж 5. Разрез 11—11. Заменить обозначение:

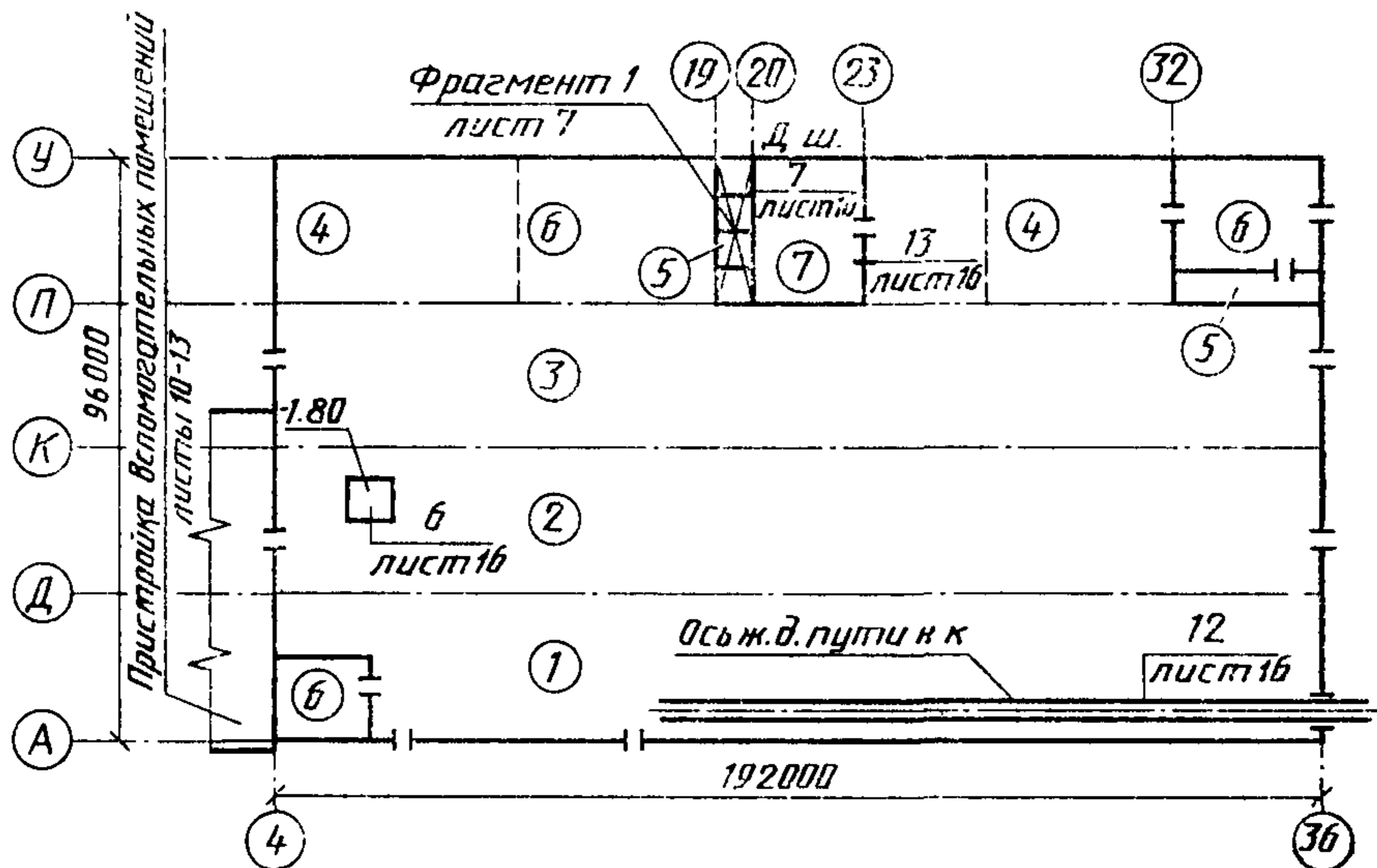
② на ①.

Пункт 7.1. Шестой абзац дополнить словами: «—пунктирной линией. Условное обозначение границ при их совпадении с координационными осями здания или стенами (перегородками) не наносят»

Пункт 7.2. Чертеж 7 заменить новым:

(Продолжение изменения к ГОСТ 21.501—80)

План полов на отм. 0,000



Черт. 7

Пункт 7.3. Третий абзац исключить.

Пункт 8.3. Первый абзац. Исключить слова: «и элементов заполнения оконных проемов»; заменить слово: «спецификации» на «спецификацию».

Раздел 9 исключить.

Приложение 2. Исключить слово: «в кладке».

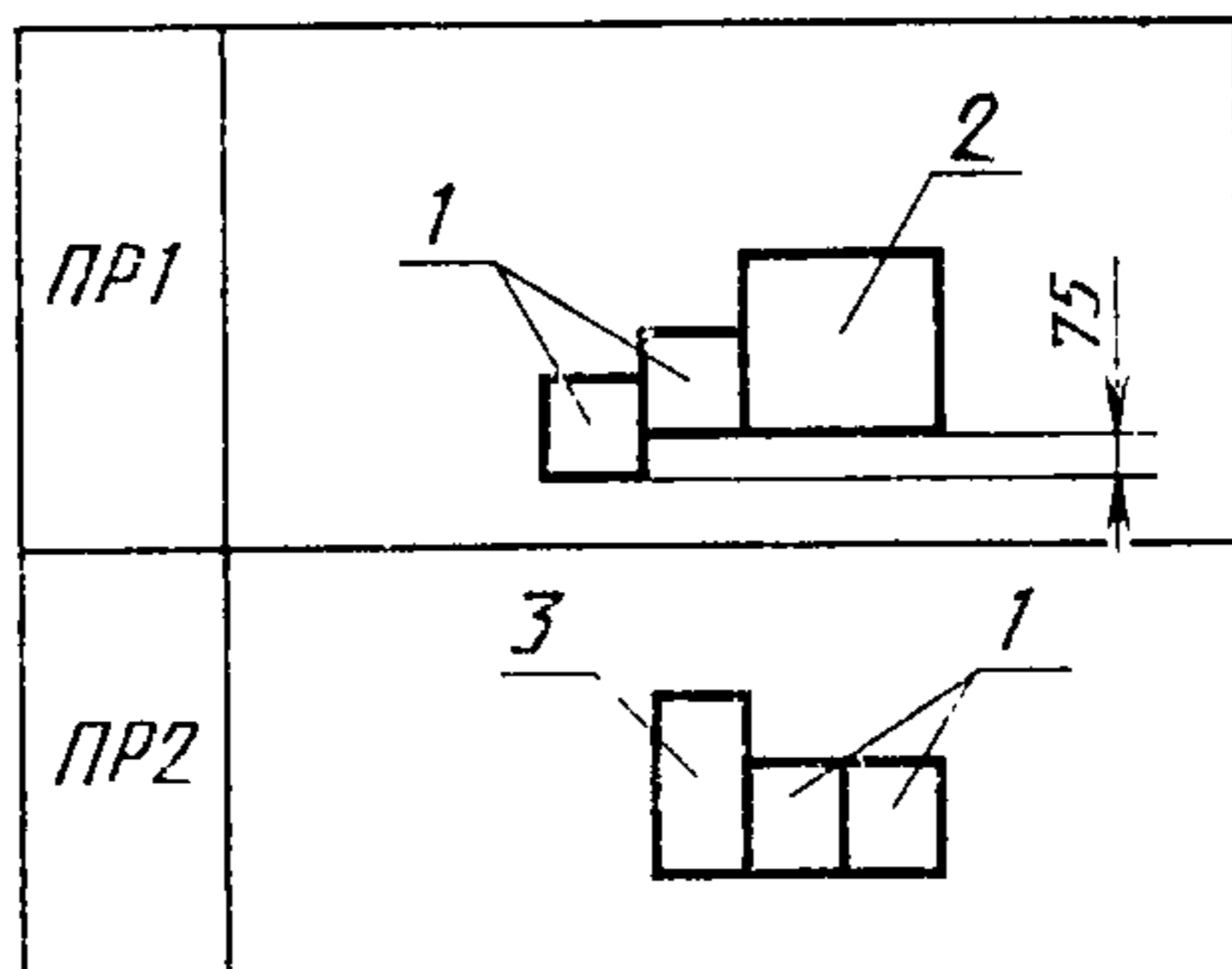
Приложения 3, 5 изложить в новой редакции:

(Продолжение изменения к ГОСТ 21.501—80)

ПРИЛОЖЕНИЕ 3

Справочное

Пример выполнения ведомости перемычек



ПРИЛОЖЕНИЕ 5

Справочное

Пример выполнения спецификации перемычек

Марка, поз.	Обозначение	Наименование	Кол. на этаж			Всего	Масса, ед., кг	Примечание
			1	2	3			
1	ГОСТ 948—84	2ПБ19—3	16	8	4	28	81	
2		5ПБ18—27	5	2	1	8	250	
3		3ПБ18—8	3	2	1	6	119	

Приложение 6 исключить.

(ИУС № 10 1985 г.)