

СОГЛАСОВАНО

Гл. инженер ГПИ

"Проектмонтажавтоматика"


 Н.А. Рыков

"13" 11 1992 г.

УТВЕРЖДАЮ

Генеральный директор

ассоциации "Монтажавтоматика"

 М.Б. Полищук

"16" XI 1992 г.

ИЗВЕЩЕНИЕ 3.198-92

об изменении чертежей типовых конструкций

"Установка щитов и пультов по ОСТ36.13-90

и ГОСТ 20.504-81"

(Оборник СТКЗ-21-91)

Рег. № 75-92

Дата введения 01.01.93г.

Зам. директора ЦКП "ИРИС"

Зав. отделом



Н.Н. Краснополяский

В.Ф. Ткаченко

1992

	ИЗВЕЩЕНИЕ	Обозначение	Причина	Шифр	Лист	Листов
	3.198-92	Сборник СТКЗ-21-91	Внедрение и изменение стандартов и технических условий	4	2	2

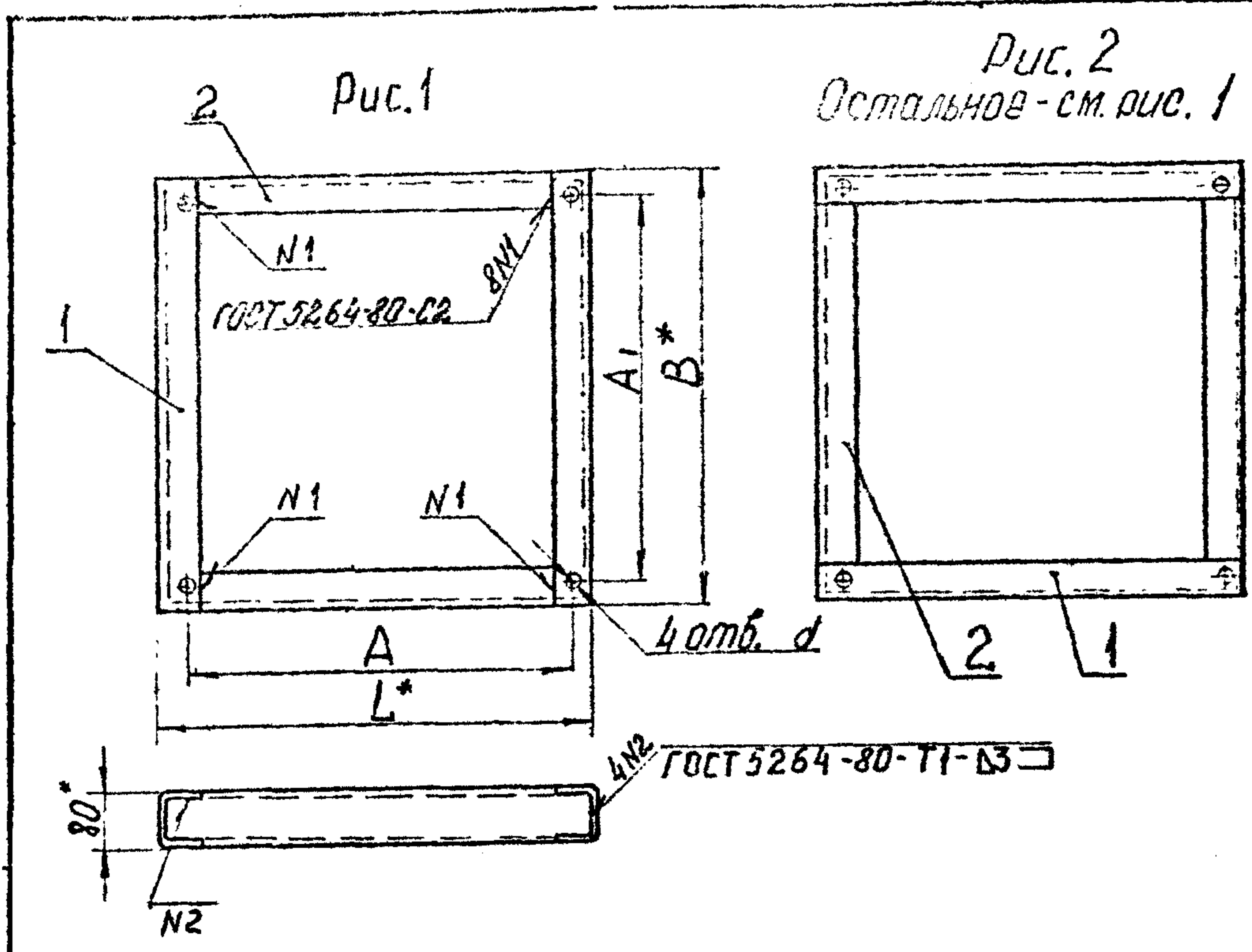
Отд. 39	Дата выпуска	Срок изм.	Срок дей-ствия ПИ	Указание о внедрения		
Указание о заделе	-					

Изм.	Содержание изменения	Применяемость
1	<u>Ведомость документов</u> ТКЗ-304-91 ⁹²	Установка шптов и ручейков на ПСТ 36.13-90 и ГОСТ 20504-81 СТКЗ-21-91 Заказ 4934

1	ТКЗ-304-91 заменить	Разослать
		Отд. 37, 39

Отд. 39 Ведомость документов
 Отд. 39 Сборник СТКЗ-21-91

Составил	Проверил	Т. контроль	Н. контроль	Утвердил	Предст. заказчика
Наденко 27.07.92	Слюсарев 05.08.92		Шандалов 31.07.92	Ткоученко 17.07.92	
Получил исправит	Контр. копию исправит				



Пример условного обозначения рамы размером 600x450мм:
РАМА Р600x450 ТКЗ-304-92

- 1.* Размеры для справок;
2. Н15; $\pm \frac{IT15}{2}$
3. Предельные отклонения размеров по диагонали между осями обух любых отв. ± 1 мм.
4. Наружные поверхности рамы в местах сварных швов зачистить зашлифовать R_{z50}
5. Покрытие эмаль ХВ-124, серая. IV ГОСТ 10144-89.
6. Таблицу исполнений см. лист 2.

Инв. №подл. Полл. и дата Изм. № док. № Инв. №дубл. Полл. и дата Взам. инв. №

				ВЗЯМЕН ТКЗ-304-91		ТКЗ-304-92		
1	Изм.	Лист	№ докум.	По ш.	Дата	Лит.	Масса	Масштаб
Разраб.	Ковенко			Ис.	22.07.92		См. табл.	-
Пров.	Слюсарев							
Вед. конст.	Слюсарев				21.06.92	Лист 1		Листов 4
Заб. сект.	Козлов				19.07.92	3		
Н.контр.	Козлов				27.07.92			
УТВ	Траченко				20.07.92	СРОК ВВЕДЕНИЯ 1.01.93		

Таблица 1

Условное наименование	Рис.	Размеры, мм					Масса, кг	Поз. 1	Поз. 2
		L*	B*	A	A1	d		Швеллер	Увеллер
								Количество	
								2	2
Условное наименование									
P600x450	1	600	450	560	350	14	7,0	Ш1-1	Ш2-2
P800x450		800		760			8,4		Ш3-2
P1000x450		1000		960			9,8		Ш4-2
P600x650		600	560	8,6	Ш3-1		Ш2-2		
P800x650		800	760	10,0			Ш3-2		
P1000x650		1000	960	11,4			Ш4-2		
P600x600-1	2	600	600	450	550	18	8,2	Ш2-1	Ш2-2
P800x600-1		800		650			9,6	Ш4-1	
P1000x600-1		1000		850			16,0	Ш5-1	
P1200x600-1		1200		1050			12,4	Ш6-1	
P600x400-1		600	450	6,8	Ш2-1		Ш1-2		
P800x400-1		800	400	650	350			8,2	Ш4-1
P1000x400-1		1000	850	9,6	Ш5-1				
P600x1000-1		600	450	16,0	Ш2-1		Ш4-2		
P800x1000-1		800	1000	650	950			12,4	Ш4-1
P1000x1000-1		1000	850	13,8	Ш5-1				
P1200x1000-1		1200	1050	15,2	Ш6-1				
P600x1200-2		600	1200	550	900		12,4	Ш2-1	Ш5-2
P1000x1200-2	1000	950	15,2	Ш5-1					
P600x600-2	600	600	550	300	8,2	Ш2-1	Ш2-2		
P1000x600-2	1000	950	16,0	Ш5-1					
P1000x800-2	1000	800	950	500	12,4	Ш5-1	Ш3-2		

Изм. № подл. Подл. и дата
 Взам. инв. № Инв. № дубл. Подл. и дата

1 304-92-92
 Лист № докум. Подп. Дата

ТКЗ-304-92

Лист 2

Поз.1 Швеллер

Rz50/ (✓)

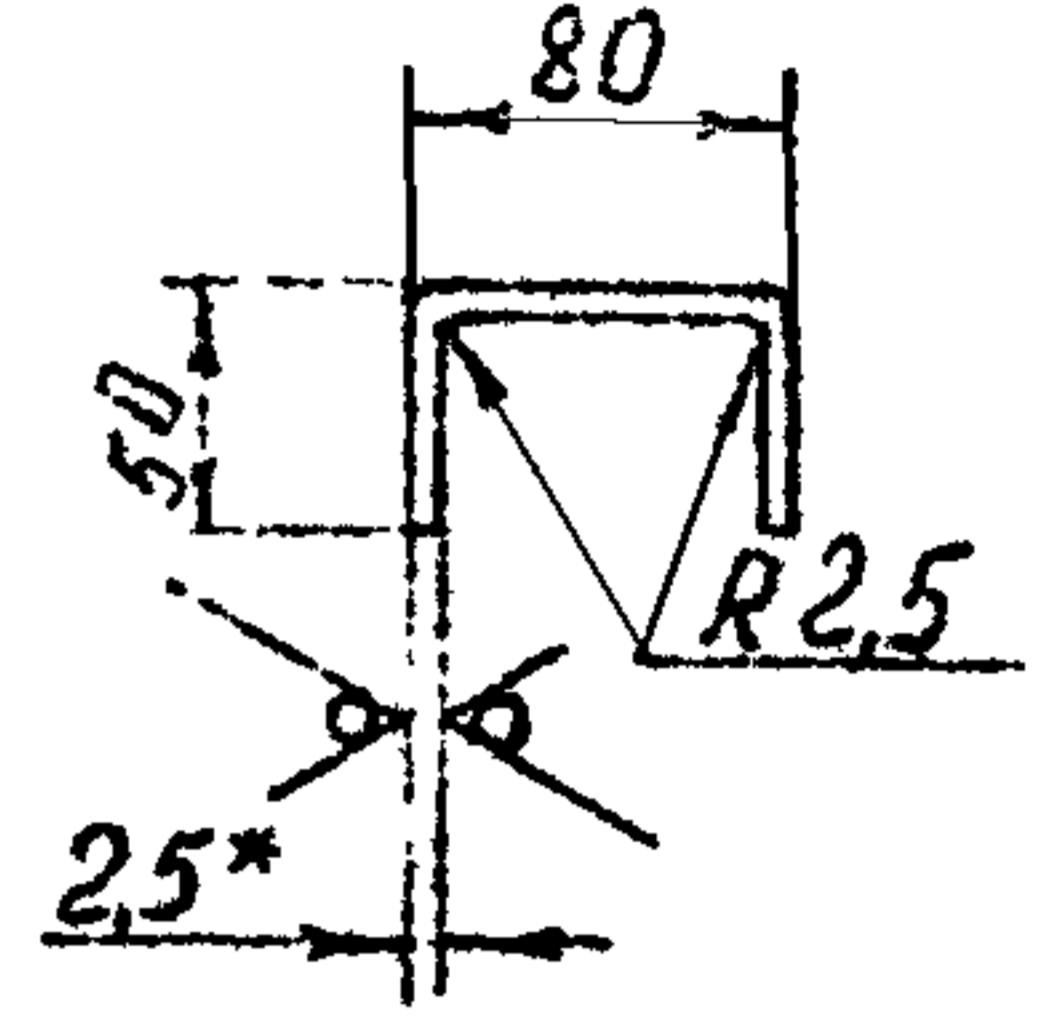
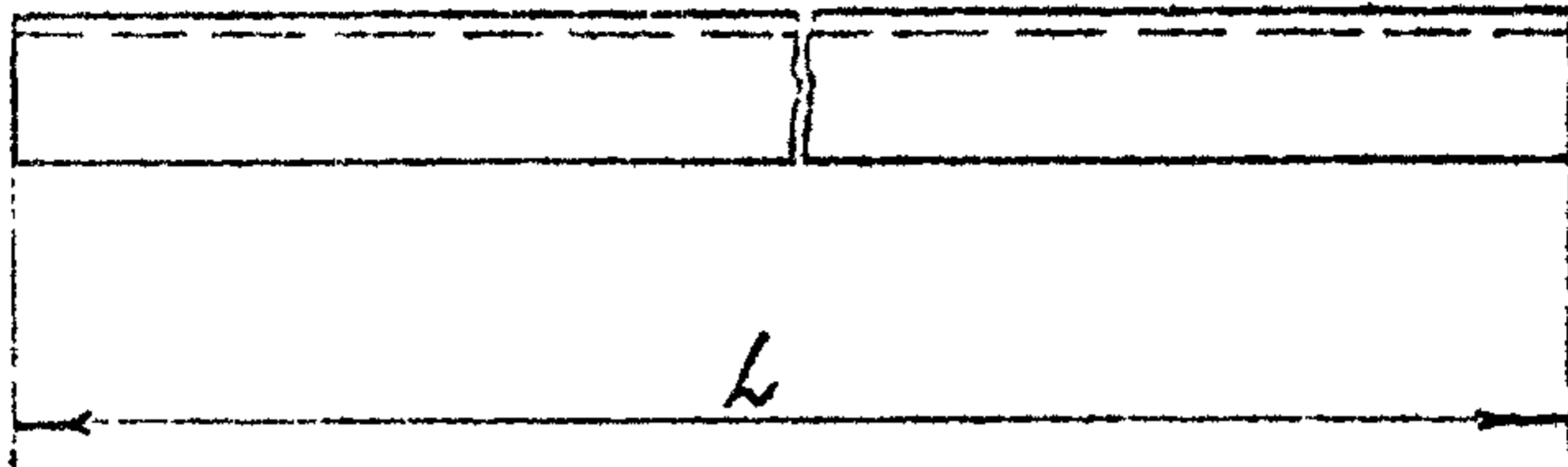


Таблица 2

Условное наименование	L, мм	Масса, кг
Ш1-1	450	1,5
Ш2-1	600	2,1
Ш3-1	650	2,3
Ш4-1	800	2,8
Ш5-1	1000	3,5
Ш6-1	1200	4,2

- 1.* Размер для справок
2. Материал - лист БТ-ПН-2,5 ГОСТ 19904-90
К270В-4-И-10 ГОСТ 16523-89
3. h15; ± $\frac{IT15}{2}$

Изм. № подл.	Подп. и дата
Взам. инв №	Изм. № дубл.
Подп. и дата	Подп. и дата

1	Зам	3.198-92	<i>[Signature]</i>	1192	ТКЗ-304-92	Лист
Зам	Лист	№ докум.	Подп.	Дата		3

Rz50/ (✓)

Поз.2 Швеллер

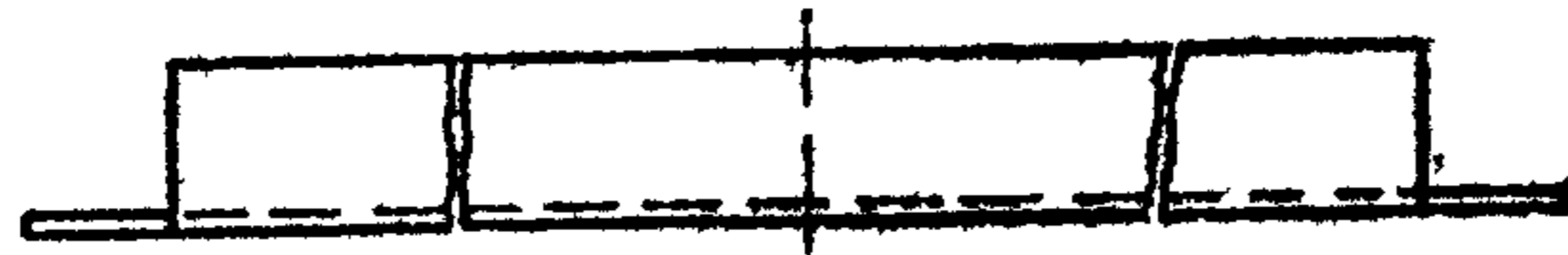
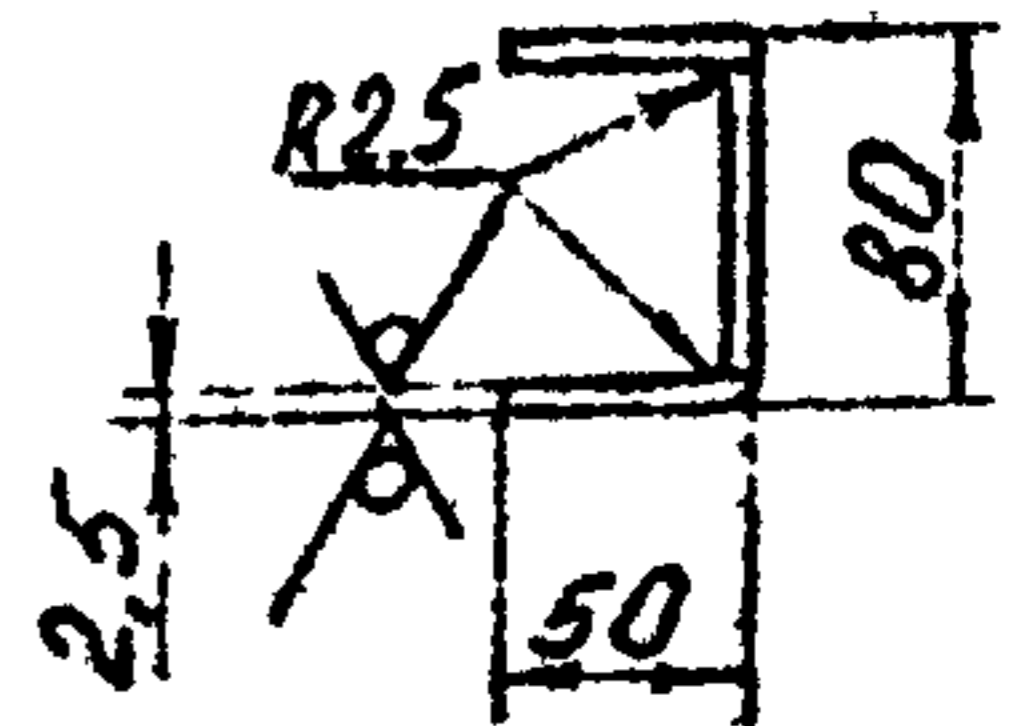
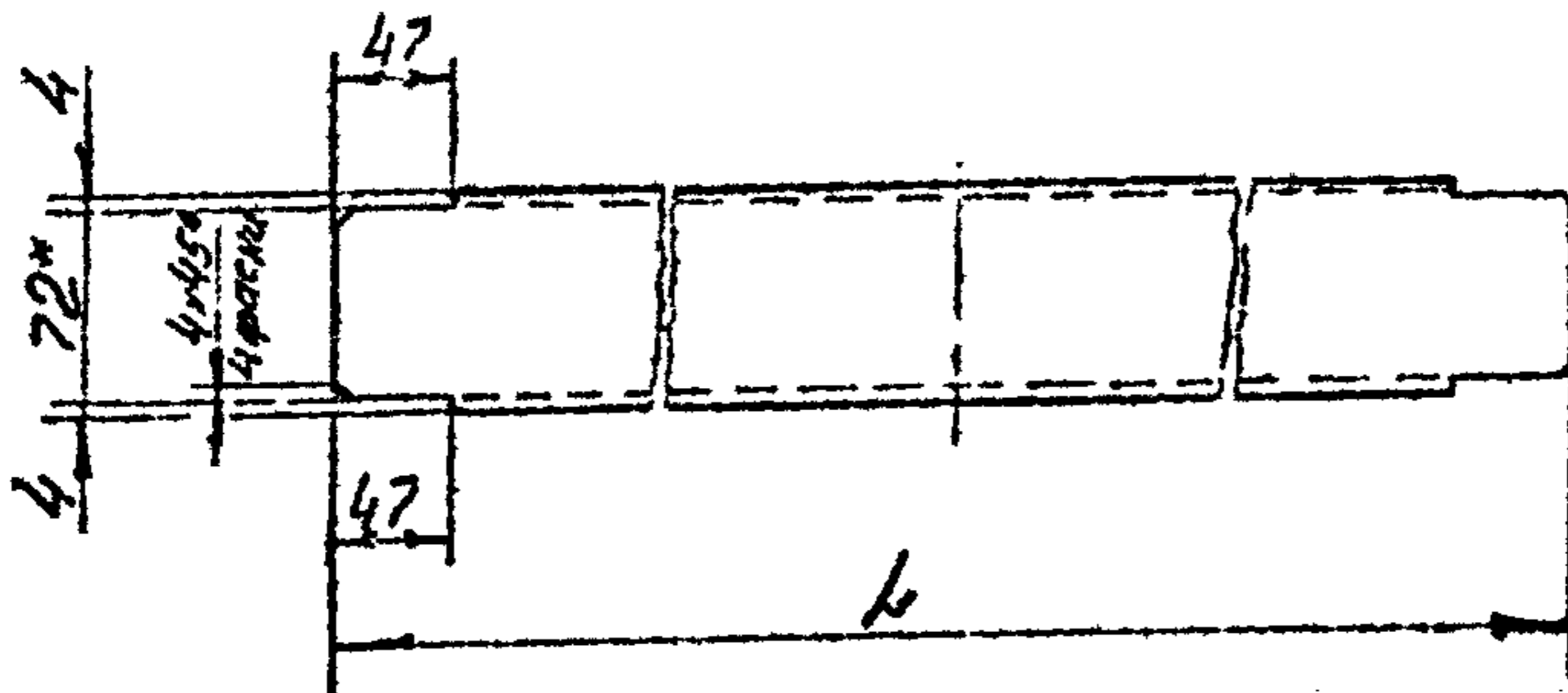


Таблица 3

Условное наименование	L, мм	Масса, кг
Ш1-2	394	1,3
Ш2-2	594	2,0
Ш3-2	794	2,7
Ш4-2	994	3,4
Ш5-2	1194	4,1

1. * Размеры для справок

2. Материал - лист БТ-ПН-2,5 ГОСТ 19904-90
К270В-4-Ш-10 ГОСТ 16523-89

3. h15; ± IT15/2

Инв. № подл.	Подп. и дата	Взам. инв №	Инв. № дубл.	Подп. и дата

Лист	№ докум.	Подп.	Дата
4			

ТКЗ-304-92

Формат А4