

ОКП 58532I

СОГЛАСОВАНО

Главный инженер
ВПО "Совремонттрубопроводтехника"

А.А. Чернышев
17.11.83

ИЗВЕЩЕНИЕ №1

об изменении ТУ102.300-8I

УТЯЖЕЛИТЕЛИ СБОРНЫЕ ЖЕЛЕЗОБЕТОННЫЕ
ОХВАТЫВАЮЩЕГО ТИПА УБО

Начальник отдела труда
и техники безопасности

Н.С. Пашченко
16.11.83

Согласовано

Директор ВНИИСТА

А.М. Зиневич
15.11.83

Начальник Государственной
инспекции по качеству
строительства

А.С. Бояринов
16.12.83

УДК

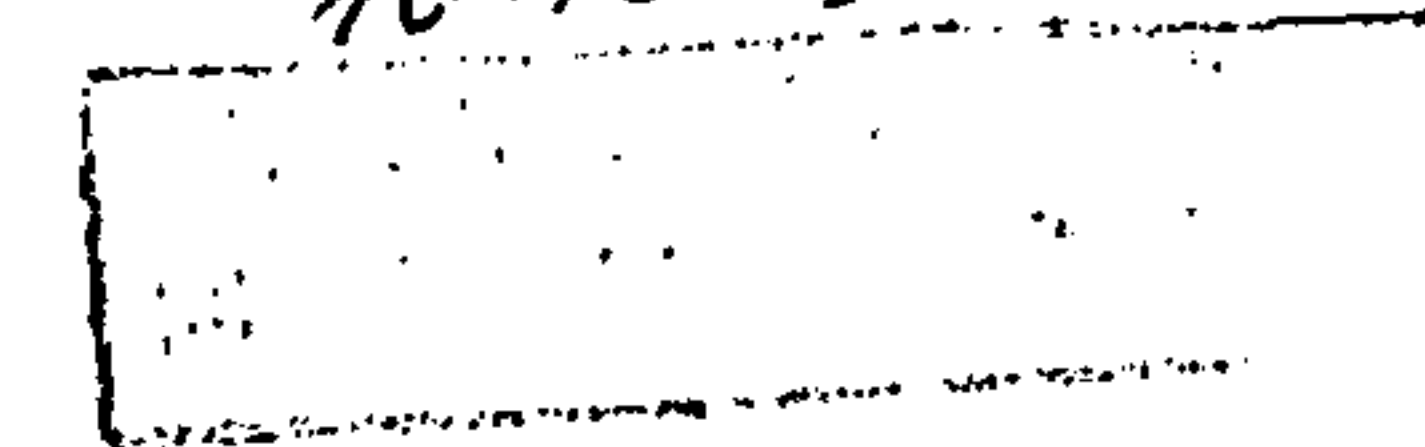
Группа Ж-33

УТВЕРЖДАЮ

/ Начальник Главного Технического
управления Миннефтегазстроя

16.12.83

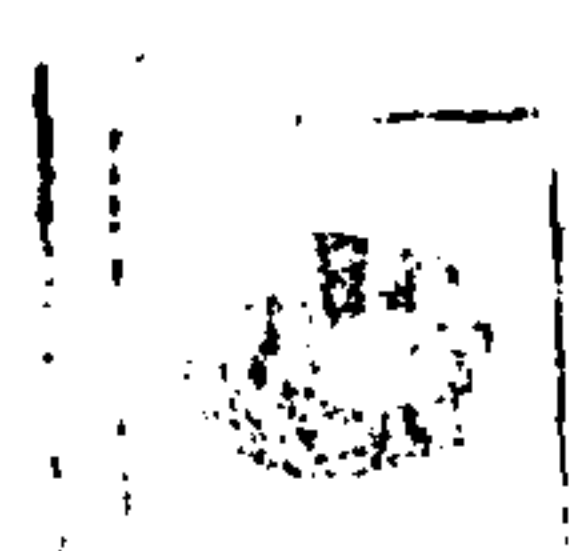
О.М. Иванцов
83



Главный инженер
Ленинградского завода
"Газспецмашремонт"

В.И. Чудин
83

Государственный комитет СССР по стандартам
ВСЕСОЮЗНЫЙ
ИНФОРМАЦИОННЫЙ ЦЕНТР
СТАНДАРТСЕРВИС
УСАР



РЕГИСТРИРОВАН И ВНЕСЕН В
ГОСУДАРСТВЕННУЮ РЕГИСТРАЦИЮ
10.12.83

1983

Handwritten notes in the left margin, including the name "Иванцов".

	ИЗВЕЩЕНИЕ		ОБОЗНАЧЕНИЕ		ПРИЧИНА		Шифр	Лист	Листов
	№		ТУ102.300-81		Изменение стандартов		4	2	5
	Дата выпуска		Срок изм.		Срок действия ПИ		Указание о внедрении		
Указание заделе									

Изм.	Содержание изменения						Применяемость																												
I	<p style="text-align: center;"><u>Лист 3</u></p> <p>п. I. I. 3. ... ГОСТ 10181-76⁸¹</p> <p>п. I. I. 5. п. I. I. 6. ... ГОСТ 13015-75⁸¹</p> <p style="text-align: center;"><u>Лист 6</u></p> <p>п. I. I. 11. ... ГОСТ 10268-80</p> <p>п. I. I. 12. ... ГОСТ 4797-69</p> <p>... ГОСТ 10268-70⁸⁰ (в двух местах)</p> <p>... ГОСТ 8267-75⁸²</p> <p>... ГОСТ 10260-74⁸²</p> <p>п. I. I. 14. ... ГОСТ 5781-75⁸² (в двух местах)</p> <p>п. I. I. 15. Дополнить: Допускается изоляция грунтовой ГТ-754ИН ТУ102-179-78 или ГТ-760ИН ТУ102-340-83.</p> <p style="text-align: center;"><u>Лист 8</u></p> <p>Лист 8 без изм. аннулировать и заменить Лист 8 изм. "I".</p>																																		
							Разослать																												
<table border="1" style="width: 100%; border-collapse: collapse;"> <tr> <td style="width: 15%;">составил</td> <td style="width: 15%;">проверил</td> <td style="width: 15%;">Т. контр.</td> <td style="width: 15%;">Н. контр.</td> <td style="width: 15%;">Утвердил</td> <td style="width: 15%;">Предст. заказ.</td> <td colspan="3"></td> </tr> <tr> <td>Свекальникова</td> <td>Набиев 14.10</td> <td></td> <td>Свекальникова</td> <td></td> <td></td> <td colspan="3">Приложение</td> </tr> <tr> <td><i>Свекальникова</i></td> <td><i>Набиев</i> 83</td> <td></td> <td><i>Свекальникова</i></td> <td></td> <td></td> <td colspan="3"></td> </tr> </table>									составил	проверил	Т. контр.	Н. контр.	Утвердил	Предст. заказ.				Свекальникова	Набиев 14.10		Свекальникова			Приложение			<i>Свекальникова</i>	<i>Набиев</i> 83		<i>Свекальникова</i>					
составил	проверил	Т. контр.	Н. контр.	Утвердил	Предст. заказ.																														
Свекальникова	Набиев 14.10		Свекальникова			Приложение																													
<i>Свекальникова</i>	<i>Набиев</i> 83		<i>Свекальникова</i>																																

Изм.	Содержание изменения
I	

Лист 9

- п.1.2.7. ... ГОСТ 9028-74⁷⁶
- п.1.2.8. Дополнить: Допускается изоляция по всей длине пояса лентой ПВХ-Л ТУ102-320-78 с применением грунтовки ГТ-754ИН ТУ102-179-78 или ГТ-760ИН ТУ102-340-83
- п.2.1. ... ГОСТ 13015-75⁸¹

Лист 10

- п.2.4. ... ГОСТ 7502-69⁸⁰
- п.2.6. ... ГОСТ 310.5-80
4798-69²
- п.2.7. ... ГОСТ 12730-78,
4800-69, ГОСТ 10180-74⁷⁸, ГОСТ 18105-72⁸⁰

Лист 11

- п.2.7.3. ... ГОСТ 18105-80
21217-75
- п.2.7.4. ... ГОСТ 18105-75⁸⁰
- п.2.11.1. ... ГОСТ 166-73⁸⁰

Лист 17

- п.1. ... "Полоса стальная горячекатаная"
... "Сталь прокатная нежелезная"
- п.2. ... 310.1-76 испытания. Общие положения.
... ГОСТ 310.2-76 "Цементы. Методы физических и механических испытаний".

Изм.

Содержание изменения

I

Лист I7

- Ввести: п.5. ... "Технические условия"
 п.6. 10181-81 ... "Технические условия"
 п.10. ГОСТ ~~4799-69~~ ...
 п.12. ГОСТ 6727-~~53~~⁸⁰ "Проволока ~~стальная~~ ^{из} ~~низкоуглеродистая~~ ^{ой стали} ~~холоднотянутая~~...
 Технические условия".
 п.13. ГОСТ 7473-~~61~~⁷⁶ "Смеси бетонные. ~~Заведенного приготовления.~~ ^{Технические условия}"
 п.14. ГОСТ 7502-~~69~~⁸⁰ "...Технические условия"
 п.15. ГОСТ 8267-~~75~~⁸² "Щебень из ~~еетеветвенного~~ ^{природного}... ~~Общие требования~~ ^{Технические условия}"
 п.16. ... и щебень ^{из гравия} ~~для~~ ^{для} строительных работ...
 п.17. ГОСТ 8478-~~66~~⁸¹ ... для армированных железобетонных... ~~Сертамент и технические~~ ^{Технические условия.}
 требования".
 Ввести: п.18 ... "Технические условия".
 Вычеркнуть: п.8, п.9., п.11.

Лист I8

- Ввести: п.21... ... "Технические условия".
 п.22. ... ^{конструкция и} ~~изделия~~ ^{изделия} железобетонные...
 Бетоны.
 п.23. ... "Бетон ~~тяжелый~~ ...
 Бетоны. ^{на сжатие и растяжение.}
 п.27. ... ~~Бетон тяжелый.~~ ^{Методы определения прочности}"

Изм.

Содержание изменения

I

Лист 18

- п.29. ГОСТ 10260-~~74~~⁸² " ... Технические ~~Общие~~ требования"
- п.31. ... прямошовные электросварочные Сортамент".
- п.32. ... Арматурные изделия
Арматура и ...
- п.34. ГОСТ 13015-~~75~~⁸¹ ...
- п.35. ГОСТ 13837-~~68~~⁷⁹ "Динамометры рачежжения пружинные... Технические условия".
- п.37. ГОСТ 18105-~~78~~⁸⁰ "Бетоны. Правила контроля прочности. Основные положения".
~~Контроль и оценка однородности и прочности"~~

Вычеркнуть: п.28, п.30., п.33, п.39

Лист 19

- Ввести: п.45. ГОСТ 10268-80 "Бетон тяжелый. Технические требования к заполнителям".
- п.46. ГОСТ 310.5-80 "Цементы. Метод определения теплоты гидратации".
- п.47. ГОСТ 10181-81 "Смеси бетонные. Общие требования к методам испытания".
- п.48. ГОСТ 12730-78 "Бетоны. Метод определения влажности".
- п.49. ГОСТ 5781-82 "Сталь горячекатаная для армирования железобетонных конструкций".

ИИВ № подл.	Подп. и дата	Взам. ИИВ №	ИИВ № подл.	Подп. и дата

ИЗМ. №	ИЗМ. № 1
Лист	Лист № 1
№ докум.	№ докум.
Подп.	Подп.
Дата	Дата

ТУ 102-300-81

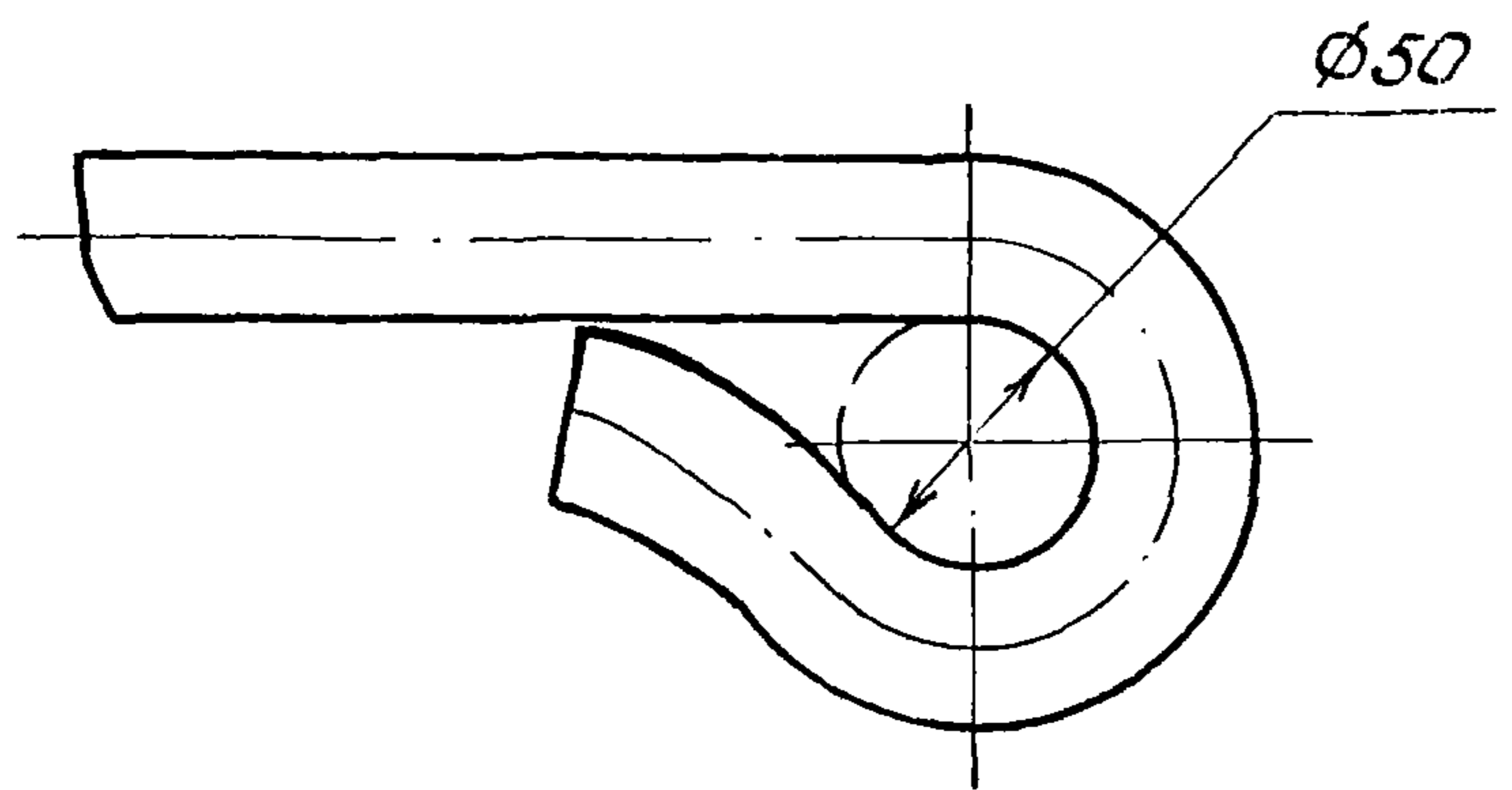
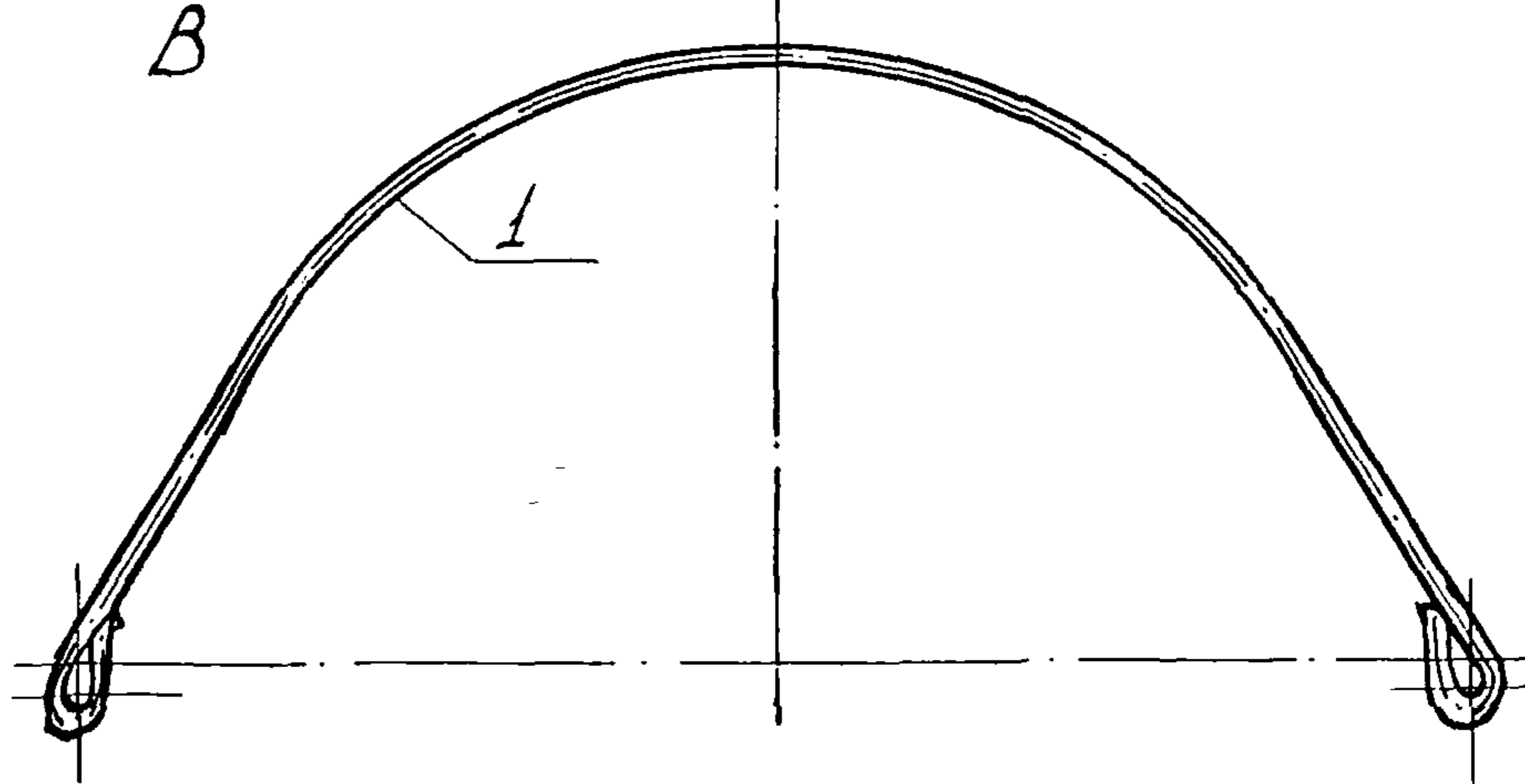
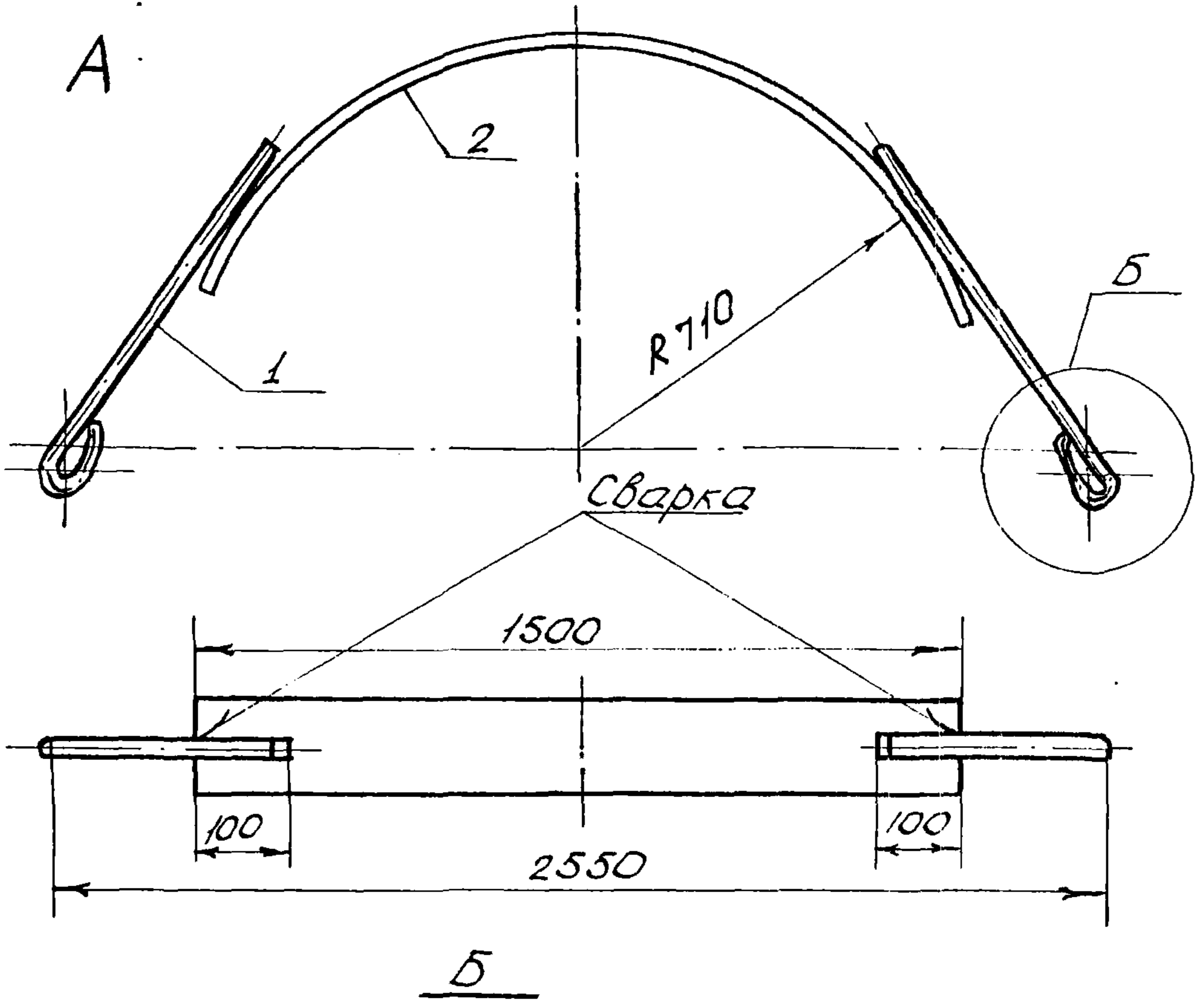


Рис. 2. Счловой пояс утяжелителя ЧБ0
 1. — круг В25 ГОСТ 2590-71,
 2. — лист 100x δ ГОСТ 19903-74.