

УТВЕРЖАЮ

И.о. Начальника Главного
Управления по развитию
тяжелого, энергетического
и транспортного машино-
строения Комитета РД по
машиностроению

Л.Д. Смази
21.06.93

Л И С Т У Т В Е Р Ж Е Н И Я
изменения отраслевых стандартов
сборника "Изогреватели парово-
дяные тепловых сетей"

ОСТ 108.271.105-76	ОСТ 108.101.101-76	ОСТ 108.318.103-76
ОСТ 108.318.101-76	ОСТ 108.510.103-76	ОСТ 108.318.102-76
ОСТ 108.318.103-76	ОСТ 108.318.104-76	ОСТ 108.360.101-76
ОСТ 108.271.106-76	ОСТ 108.369.101-76	ОСТ 108.360.102-76
ОСТ 108.360.102-76	ОСТ 108.369.103-76	ОСТ 108.360.103-76
ОСТ 108.271.107-76	ОСТ 108.369.104-76	ОСТ 108.369.105-76
ОСТ 108.101.102-76	ОСТ 108.318.104-76	ОСТ 108.318.105-76
ОСТ 108.360.101-76	ОСТ 108.360.101-76	ОСТ 108.731.101-76
ОСТ 108.321.106-76	ОСТ 108.101.103-76	ОСТ 108.101.104-76
ОСТ 108.360.104-76	ОСТ 108.101.105-76	ОСТ 108.360.105-76
ОСТ 108.101.103-76	ОСТ 108.500.103-76	ОСТ 108.101.107-76
ОСТ 108.101.108-76	ОСТ 108.101.109-76	ОСТ 108.510.104-76
ОСТ 108.101.110-76	ОСТ 108.500.102-76	ОСТ 108.101.111-76
ОСТ 108.731.101-76	ОСТ 108.731.102-76	ОСТ 108.731.103-76
	ОСТ 108.321.107-76	

Заместитель генерального
директора НИО ЦКТИ

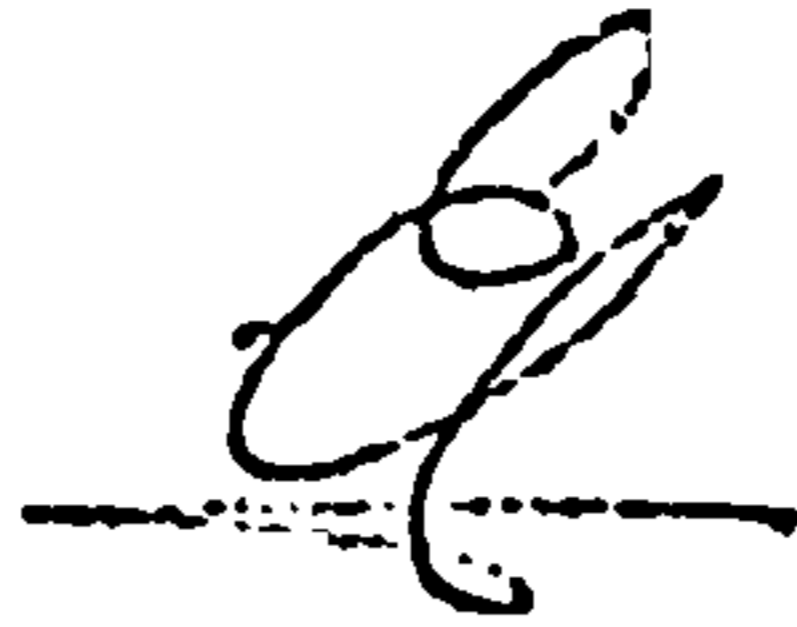

Л.Л. Фомин

Заведующий научно-иссле-
довательским отделом по
управлению качеством про-
дукции и стандартам


Г.В. Абашин

(Продолжение на обороте)

Заведующий отделом
теплообменного оборудования



В. О. Ермолов

Руководитель темы,
старший научный сотрудник,
кандидат технических наук



В. А. Пермянов

Исполнители :

Конструктор II категории



С. Н. Трифонова

Утверждено и введено в действие указанием Комитета Российской Федерации по машиностроению № от

Дата введения 01.07.93

Продлить срок действия стандарта до 01.07.98.

На С.1 под наименованием стандарта внести код ОКП: " ОКП 31 1356".

Пункт 1 исключить слово "с фланцами".

Пункт 2 изложить в новой редакции: " 2. Конструкция и размеры патрубков должны соответствовать указанным на черт. 1, 2, 3 и в таб. 1

и 2. Показанные предельные отклонения размеров: $\pm \frac{H}{2}$

"Размеры для справок."

На С.1 под чертежом внести надпись " черт. 1 " и добавить черт. 2 и черт 3. "

Пункт 3. Заменить ГОСТ 9167-76 " на " ГОСТ 9167 ".

Пункт 4. Исключить.

Пункт 5. Заменить "ГОСТ 380-71 " на "ГОСТ 380."

Пункт 6. Заменить $\sqrt[3]{260}$ (✓) на $\sqrt[3]{10}$ (✓).

Пункт 7. Заменить "ГОСТ 8713-70" на " ГОСТ 8713 ".

На черт. 1 Заменить " ГОСТ 18037-70 " на " ГОСТ 18037 ", "ГОСТ 5261-69" на " ГОСТ 5261 ".

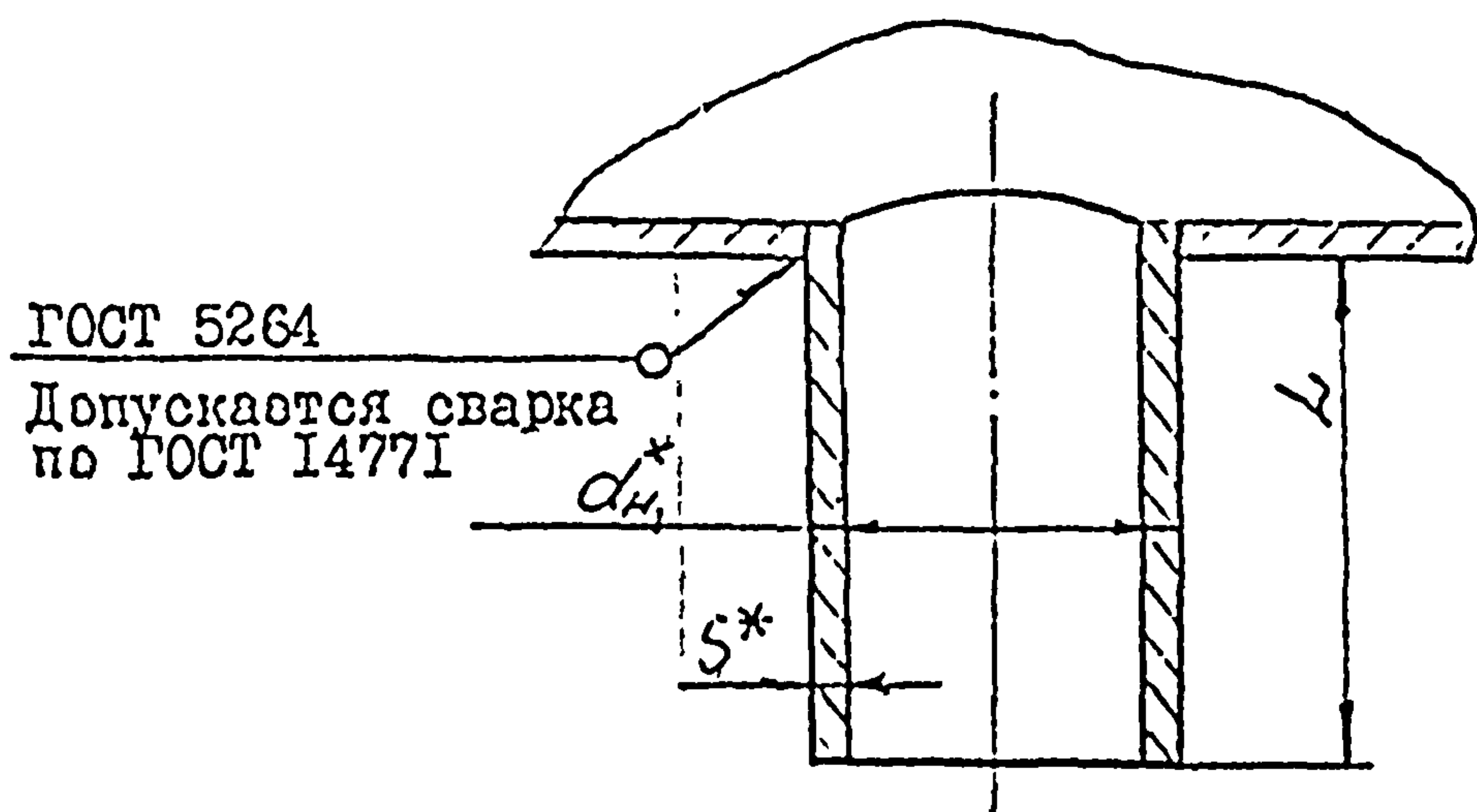
Черт. 1. Заменить "Z" отв. *d* " на "Z" отв. $\frac{1}{2}$ ИЭ".

Табл. 1. Исключить графу "d".

Табл. 2. ГОСТ 1255-87 заменить на ГОСТ 12520 (Поз. 4).

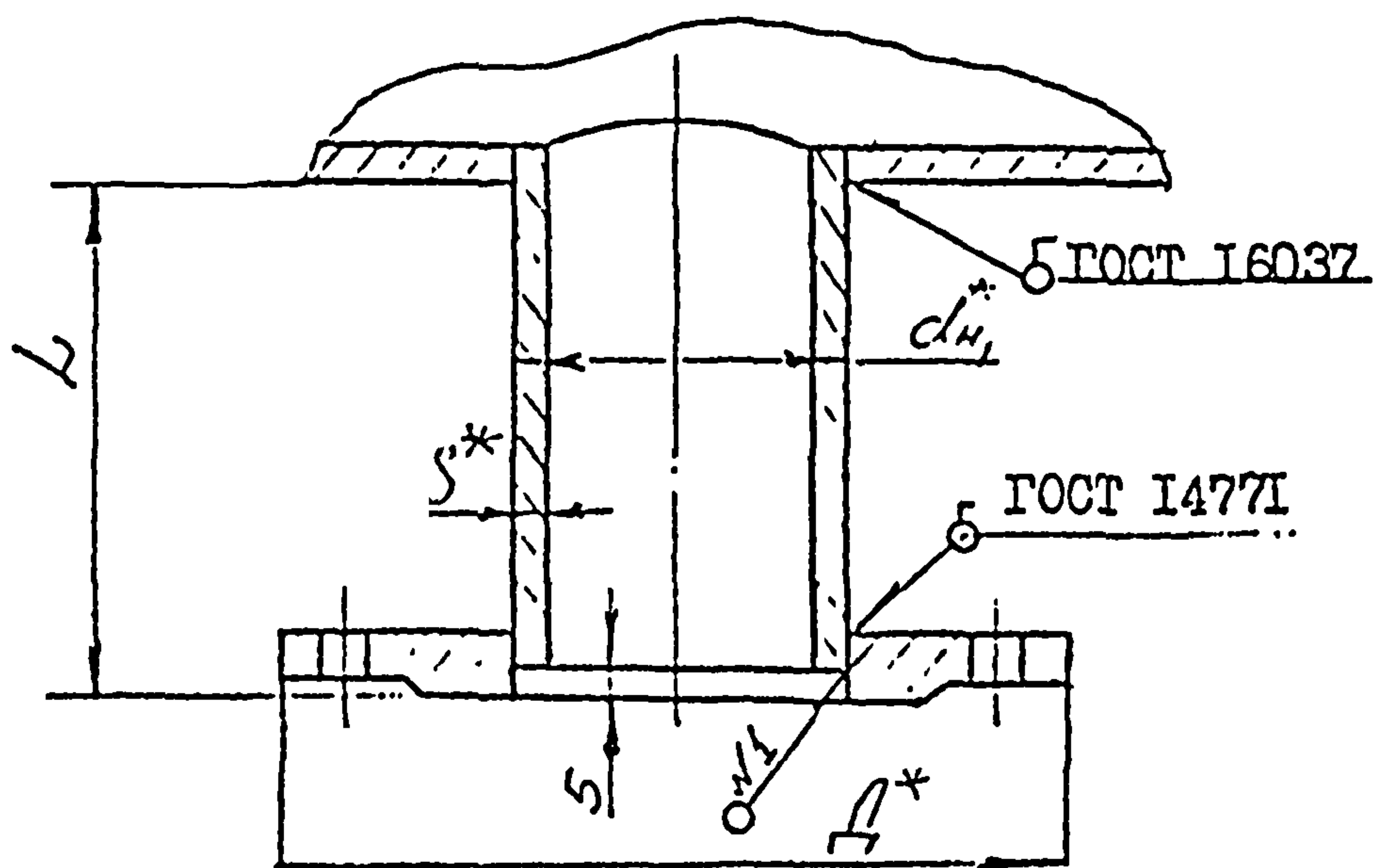
Табл. 2. Поз. 3. ГОСТ 17378-78 на ГОСТ 17378.

Табл. 1. Графу "Масса, кг" изложить в новой редакции: "Масса, по более, кг".



Для подогревателей, поставляемых в страны СНГ

Черт. 2



Для подогревателей экспортной поставки

Черт. 3