

УТВЕРЖДАЮ

Генеральный директор  
ЗАО "НПФ "ЦКБА"

 ДЫДЫЧКИН В.П.

"28" 06 2010 г.

## Изменение № 1

### СТ ЦКБА 062-2009 «Арматура трубопроводная. ПРИВОДЫ ВРАЩАТЕЛЬНОГО ДЕЙСТВИЯ. Присоединительные размеры»

Утверждено и введено в действие Приказом от "28" 06 2010 г. № 38

Дата введения: "01" 07 2010 г.

Лист 25

19d11  
Вид сверху – ~~19H11~~ (в 2-х местах).

Лист 30

Главный вид – ~~h~~ h  
Сечение Б-Б – имеется 40, должно быть 40<sup>+3</sup>.  
Таблица – исключить столбец d<sub>2</sub>.

Лист 32

50h11  
Вид сверху – ~~50H11~~  
4 паза

Лист 27 заменить листом 27 с Изм. 1.

Примечание: изменён рисунок А.8.

Приложение: лист 27.

Первый заместитель  
генерального директора



Ю.И. Тарасев

Заместитель  
генерального директора –  
Главный конструктор



В.В. Ширяев

Заместитель директора –  
Начальник технического отдела



С.Н. Дунаевский

Инженер технического отдела № 121



Г.М. Янчар

СОГЛАСОВАНО:  
Председатель ТК 259



М.И. Власов

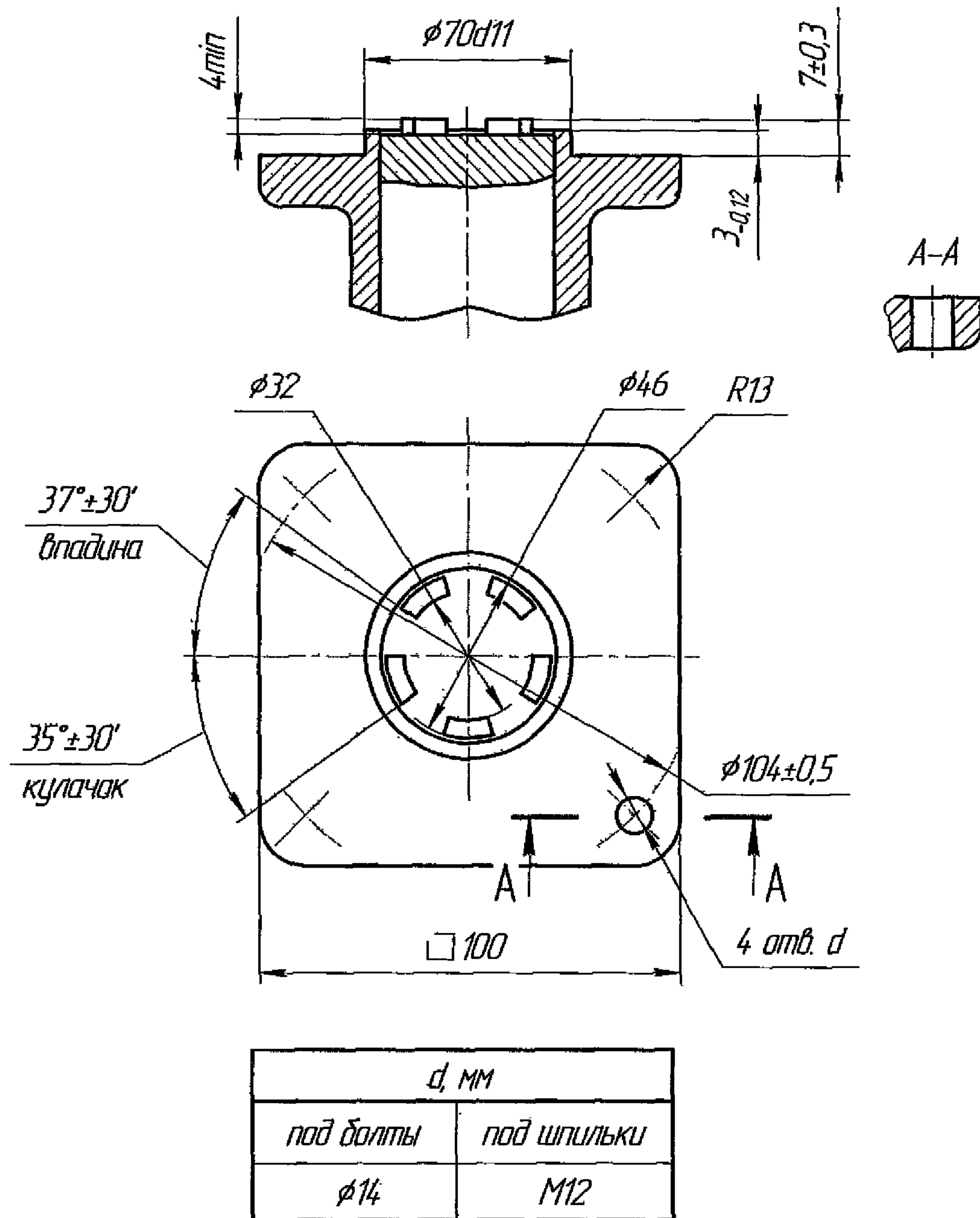


Рисунок А.8 – Ответное присоединение трубопроводной арматуры типа АК