

Детали и элементы трубопроводов атомных станций из коррозионно-стойкой стали на давление до 2,2 МПа (22 кгс/см²). Тройники переходные с усиленным штуцером. Конструкция и размеры

Утверждено и введено в действие приказом

от 16 апреля 2010 г.

№ 15-У

Дата введения – 2010 – 05 – 01

Раздел 3

Лист 2

На рисунке 1:

- ввести размеры $H, d\delta^{+0,5}$;
- заменить « $dk^{+0,5}$ » на « Dk_1 ».

Лист 7, п.3.2.1

1) Для тройника дополнить примеры:

«4 То же, для трубопроводов, изготавливаемых по ПБ 03-585 [4]

Тройник переходный Т 80x25 – PN 25 21 СТО 79814898 121-200».

2) Для штуцера:

- заменить слова «групп В и С» на «группы С»;
- заменить слова «Штуцер ВС 32 ...» на «Штуцер С 32 ...».

Лист 8, п.3.51) Заменить « dk » на « Dk_1 ».

2) Дополнить: «... – по таблице 4 СТО...»

Лист 10

Заменить «ОКП 31 1311» на «ОКП 69 3710».

Изменение произвести заменой листов.

$\sqrt{Ra12,5}$ (✓)

После рассверловки

До рассверловки

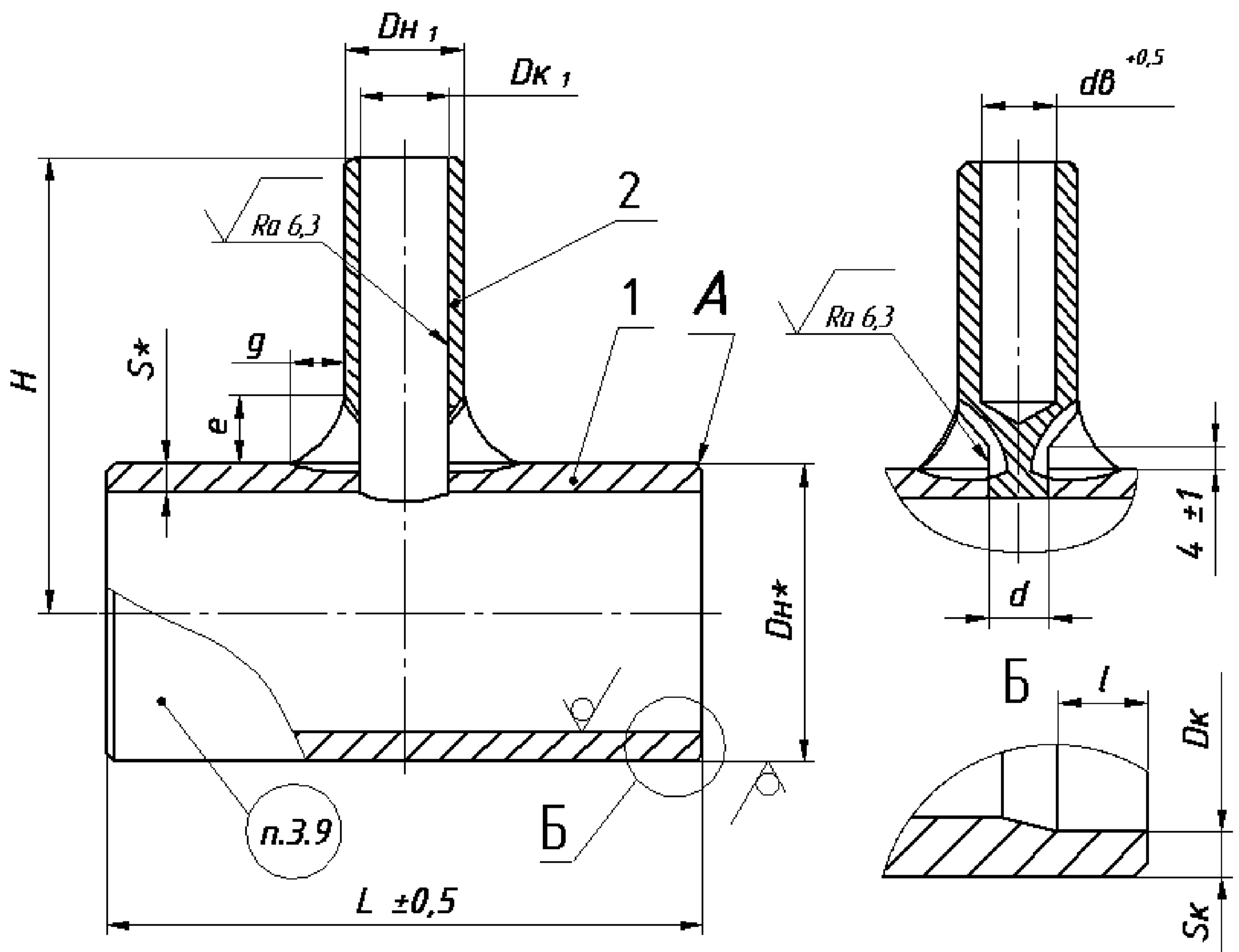


Рисунок 1

(Измененная редакция, Изм. № 1)

* Размеры для справок.

Т а б л и ц а 3 – Параметры штуцеров

Размеры в миллиметрах

Обозначение типоразмера	Условное давление PN	Условный проход DN_1	D	DN_1	d_v	d		l_1	Масса*, кг	
						Номин.	Пред. откл.			
2-01	25	10	18	14	10	7	-0,05 -0,15	8	0,15	
2-02		15	22	18	13	10	-0,06 -0,18		10	0,21
2-03		20	30	25	19	15				0,39
2-04		25	38	32	28	24	-0,07 -0,21	10	0,57	
2-05		32	45	38	33	28			0,79	

* Масса приведена для справок.

3.2.1 Условное обозначение

– переходного тройника с усиленным штуцером:

Примеры

1 Тройник с усиленным штуцером, $DN\ 80$, $DN_1\ 25$, на условное давление $PN\ 25$ для трубопроводов группы С по ПНАЭ Г-7-008 [1], с контролем сварных швов для III категории по ПНАЭ Г-7-010 [8]

Тройник переходный С 80x25 – PN25 – IIIв 21 СТО 79814898 121-2009

то же, для трубопроводов группы В

Тройник переходный В 80x25 – Pp16/100 °С – IIIс 21 СТО 79814898 121-2009

то же, с контролем сварных швов для II категории по ПНАЭ Г-7-010 [8]

Тройник переходный В 80x25 – Pp16/100 °С – IIв 21 СТО 79814898 121-2009

2 То же, для трубопроводов, изготавливаемых по НП-045 [2]

Тройник переходный П 80x25 – PN 25 21 СТО 79814898 121-2009

3 То же, для трубопроводов, изготавливаемых по СНиП 3.05.05[3]

Тройник переходный 80x25 – PN 25 21 СТО 79814898 121-2009

4 То же, для трубопроводов, изготавливаемых по ПБ 03-585[4]

Тройник переходный Т 80x25 – PN 25 21 СТО 79814898 121-2009

– штуцера:

Пример – штуцер $DN_1\ 32$ для тройника, применяемого в трубопроводах группы С по ПНАЭ Г-7-008 [1]

Штуцер С 32 2-05 СТО 79814898 121–2009

(Измененная редакция, Изм. № 1)

3.3 Материал:

- корпуса – трубы бесшовные по СТО 79814898 109 [6] (разделы 4 и 6);
- штуцера – сталь круглая по СТО 79814898 109 [6] (разделы 5 и 6).

3.4 Параметры применения тройников – по СТО 79814898 108 [5].

Для трубопроводов группы В по ПНАЭ Г-7-008 [1] с рабочим давлением среды выше 1,57 МПа (16 кгс/см²) и расчётной температурой выше 100 °С тройники применять не допускается.

3.5 Типы и размеры разделки кромок *A* корпуса и *B* штуцера под сварку с трубопроводом, размеры D_k , D_{k1} , S_k и l – по таблице 4 СТО 79814898 110 [7]. **(Измененная редакция, Изм. № 1)**

3.6 Допуск соосности диаметров D и d_v , d_v и d в диаметральном выражении – не более 0,5 мм.

3.7 Методы и объём контроля сварного соединения – в соответствии с СТО 79814898 108 [5].

3.8 Сварные стыковые соединения с трубопроводом – по СТО 79814898 110 [7].

3.9 Маркировать: товарный знак предприятия-изготовителя, группу трубопровода по ПНАЭ Г-7-008 [1], условные проходы корпуса и штуцера, условное давление, категорию сварного соединения по ПНАЭ Г-7-010 [8] и обозначения: типоразмера тройника и настоящего стандарта.

3.10 Остальные технические требования – по СТО 79814898 108 [5].

ОКС 23.040.01

ОКП 69 3710

27.120.01

Ключевые слова: тройники переходные с усиленным штуцером, конструкция, размеры

(Измененная редакция, Изм. № 1)