

Изменение № 2 ГОСТ 25810—83 Контакты магнитоуправляемые герметизированные. Методы измерения электрических параметров

Утверждено и введено в действие Постановлением Государственного комитета СССР по стандартам от 10.03.87 № 689

Дата введения 01.09.87

Пункт 1.2.1. Заменить ссылку: ГОСТ 22261—76 на ГОСТ 22261—82.

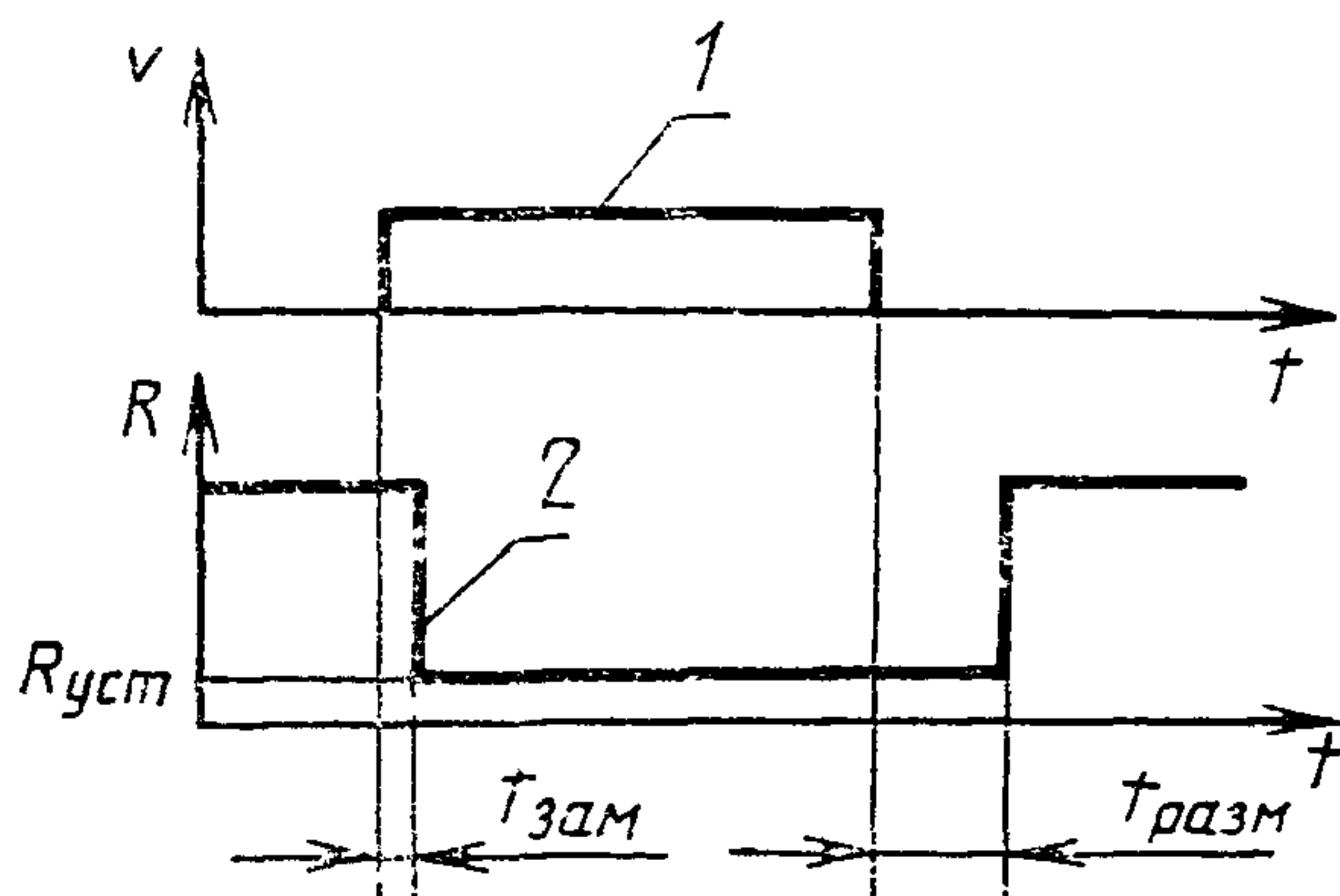
Пункт 2.3.1. Заменить слово: «измерении» на «изменении»; после слова «катушке» дополнить словами: «геркон должен сработать при напряжении, указанном в ТУ, погрешность измерения при этом не нормируется».

Пункт 2.3.2. Первый абзац. Заменить слова: «соответствии с» на «последовательности, приведенной на»;

последний абзац дополнить словами: «Если значения МДС удерживания и МДС несрабатывания не установлены в стандартах на герконы конкретных типов, скорость изменения тока от значения МДС насыщения до нулевого значения и от нулевого значения до значения МДС срабатывания должна быть не более $1 \text{ А} \cdot \text{мс}^{-1}$ ».

Пункт 2.4.2. Формула (2). Экспликация. Заменить обозначения: $F_{отп}$ на $I_{отп}$, N на N_B .

Раздел 5 дополнить пунктом — 5.1.3: «5.1.3. Временные параметры ($t_{сраб}$ и $t_{отп}$) ртутных герконов определяют измерением интервалов времени $t_{зам}$ и $t_{разм}$ в соответствии с временными диаграммами, приведенными на черт. 5а.



1—временная диаграмма управляющего импульса в измерительной катушке; 2—временная диаграмма сопротивления ртутного геркона при коммутации; $R_{уст}$ —установившееся значение сопротивления ртутного геркона; $t_{зам}$ —время замыкания; $t_{разм}$ —время размыкания

Черт. 5а

(Продолжение см. с. 350)

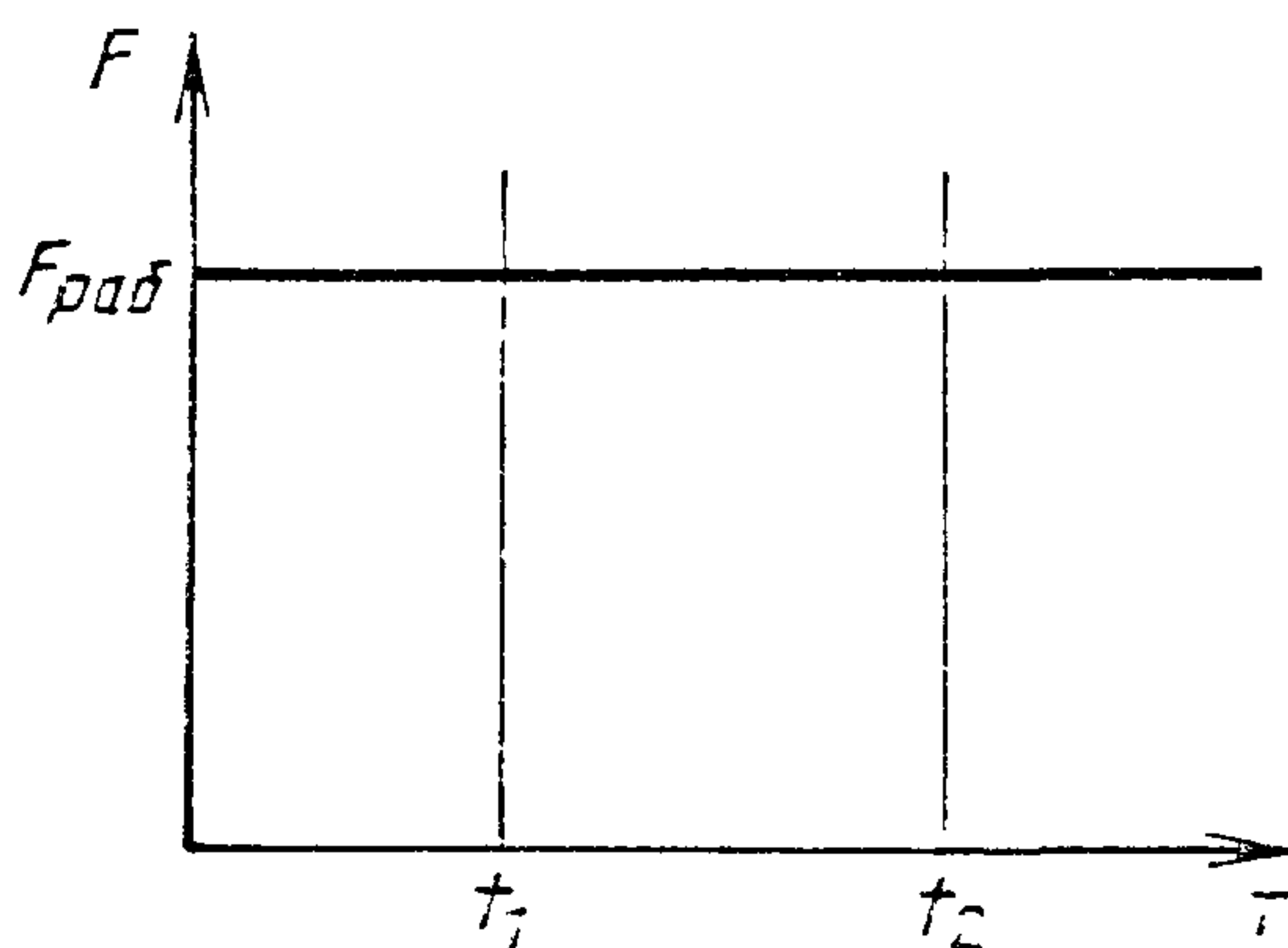
(Продолжение изменения к ГОСТ 25810—83)

Пункт 6.1.1.1 дополнить примечанием: «Примечание При измерениях сопротивления ртутных герконов допускается замыкать контакты-детали под помощи постоянного магнита. Постоянный магнит должен соответствовать требованиям, установленным в стандартах на ртутные герконы конкретных типов».

Раздел 6 дополнить пунктом — 6.1.3.3: «6.1.3.3. Ток в измерительной катушке ртутного геркона повышают до значения, обеспечивающего МДС, равную МДС рабочей, установленную в стандартах на ртутные герконы конкретных типов».

Сопротивление ртутного геркона измеряют в интервале времени t_1, t_2 при автоматических установках и начиная со времени t_1 (без учета t_2) — на ручных установках согласно черт. 8а.

Значение времени t_1 — не менее 10 мс. Конкретные значения времени должны соответствовать установленным в стандартах на герконы конкретных типов. Значение времени $t_2 - t_1$ задается автоматической установкой.



$F_{\text{раб}}$ — МДС рабочая.

t_1, t_2 — интервал времени измерения сопротивления

Черт. 8а

Пункт 7.3. Заменить ссылку: ГОСТ 12.1.004—76 на ГОСТ 12.1.004—85.

Раздел 7 дополнить пунктом — 7.8: «7.8. При измерении электрических параметров ртутных герконов следует соблюдать требования безопасности, установленные ГОСТ 12.3.031—83».

(ИУС № 6 1937 г.)