

Изменение № 1 ГОСТ 19687—89 Приборы для измерения биоэлектрических потенциалов сердца. Общие технические требования и методы испытаний

Утверждено и введено в действие Постановлением Государственного комитета СССР по управлению качеством продукции и стандартам от 06.03.91 № 223

Дата введения 01.06.91

Вводную часть дополнить абзацем (после второго): «Виды климатических исполнений УХЛ 4.2 и 04.1 по ГОСТ 15150».

(Продолжение см. с. 146)

дополнить абзацем: «Все требования настоящего стандарта являются обязательными».

Раздел 1 дополнить пунктом — 1.3: «1.3. В зависимости от воспринимаемых механических воздействий приборы относятся к группе 2, 4 или 5 по ГОСТ 20790».

Пункт 2.2. Таблица 1. Пункт 11. Графа «Значение параметра». Заменить значения: «От 90 до 105» на «От —10 до +5»; «От 70 до 105» на «От —30 до +5»;

сноска ***. Исключить слова: «Для носимых приборов».

Пункт 2.6. Второй абзац изложить в новой редакции. «Для приборов, не имеющих цифрового преобразования измеряемого сигнала, калибровочный сигнал должен быть введен перед всеми элементами связи по переменному току,

(Продолжение см. с. 147)

определяющими постоянную времени, и перед всеми регулировками, доступными оператору (за исключением устройства коммутации отведений)».

Пункт 2.7. Заменить ссылку: «(пп. 3, 4, 7 и 8)» на «(пп. 2, 3, 4, 7 и 8)».

Пункт 2.13. Третий абзац изложить в новой редакции: «В приборах типов В*, ВF ток утечки на пациента, вызванный внешним напряжением на проводе рабочего заземления, не должен превышать 5 мА, а в приборах типа CF — 0,05 мА»;

пункт дополнить примечанием: «Примечание. Не проверяется в приборах, у которых имеется соединение зажимов рабочего и защитного заземлений. Выпуск таких приборов (имеющих класс защиты 01) разрешается до 01.01.93»;

сноску изложить в новой редакции: «* Для приборов типа В вводится с 01.01.92».

Пункт 2.14. Первый — третий абзацы исключить.

Пункт 2.15. Первый абзац исключить;

второй абзац. Исключить слово: «Полный».

Пункт 2.18. Исключить слова: «и потенциалов».

Пункт 3.1 дополнить абзацами: «Для приборов, имеющих цифровое преобразование измеряемого сигнала, допускается применение методов испытаний, отличных от изложенных в пп. 3.2.1; 3.3; 3.5; 3.6; 3.9—3.11; 3.16—3.18 и предусмотренных техническими условиями на приборы конкретного типа.

В приборах, имеющих автоматическое переключение режимов работы, допускается применение совмещенных методов испытаний, предусмотренных техническими условиями на приборы конкретного типа».

Пункт 3.8. Вторым абзац. Заменить обозначение: C_4 на C_3 ;

четвертый абзац после слова «затем» дополнить словами: «отсоединяют вольтметр».

Пункт 3.9. Первый абзац после слов «(приложение 3)» дополнить словами: «при отключенных генераторе G_3 и конденсаторе C_3 ».

Пункт 3.12. Первый абзац дополнить словами: «Допускается при малой длительности записи регистрировать меньшее число периодов».

Пункт 3.22 дополнить абзацами: «Измерение тока утечки на пациента, вызванного внешним напряжением на проводе рабочего заземления, для приборов с внешним питанием проводится по черт. 7 (приложение 3) при приложении сетевого напряжения между зажимом рабочего заземления и землей. Если корпус прибора изготовлен из изоляционного материала, прибор устанавливается (на прибор накладывается) на соединенную с землей плоскую металлическую поверхность, имеющую площадь не менее горизонтальной проекции прибора.

Напряжение на вторичных обмотках трансформаторов T_1 и T_2 должно составлять $\pm 10\%$ номинального напряжения питания.

Измерение проводят при всех возможных комбинациях положений переключателей S_1 и S_2 .

Измерение тока утечки на пациента, вызванного внешним напряжением на проводе рабочего заземления, для приборов с внутренним источником питания проводится по черт. 8 (приложение 3).

Напряжение на вторичной обмотке трансформатора T_1 должно составлять 110% номинального напряжения сети.

При измерениях тока утечки по черт. 7 и 8 испытываемые приборы должны быть включены.

При измерении тока утечки изделий класса II цепь защитного заземления отсутствует».

Пункт 3.23. Заменить слова и значение: «безотказности (п. 2.14) и сохраняемости (п. 2.16)» на «показатели надежности (пп. 2.14—2.16)»; $1/5$ на «не менее $1/5$ ».

Пункт 3.25 изложить в новой редакции: «3.25. Проверку устойчивости приборов к воздействию механических и климатических факторов при эксплуатации (пп. 1.3 и 2.17) проводят в соответствии с ГОСТ 20790. Время выдержки в камере тепла и холода — 2 ч, при этом приборы должны быть включены.

(Продолжение см. с. 148)

В процессе испытаний приборы должны удовлетворять требованиям пп. 2.6 и 2.13.

Проверку устойчивости приборов к механическим воздействиям при транспортировании в транспортной упаковке (п. 2.17) проводят по ГОСТ 20790.

После воздействия приборы должны удовлетворять требованиям пп. 2.6 и 2.13.

Испытания на воздействие климатических факторов при транспортировании и хранении (п. 2.17) проводят по ГОСТ 20790.

Приборы в транспортной упаковке выдерживают в камере холода и тепла в течение 4 ч; время выдержки в транспортной упаковке после воздействия каждой из заданных температур в нормальных условиях — 4 ч; после распаковывания приборы выдерживают в течение 2 ч.

Испытания на воздействие влажности проводят по ГОСТ 20790, при этом в течение последних 4 ч выдержки в нормальных климатических условиях приборы должны быть распакованы.

После каждого из видов воздействий по окончании выдержки в нормальных условиях приборы должны удовлетворять требованиям пп. 2.6 и 2.13.

Приложение 1. Раздел 1 дополнить пунктом — 1а; раздел 2 и пункт 6.1 изложить в новой редакции:

| Наименование показателя качества | Обозначение показателя качества | Наименование характеризуемого свойства | Применяемость показателя в НТД | |
|-----------------------------------------------------------------|---------------------------------|-------------------------------------------------------|--------------------------------|----|
| | | | ТЗ на ОКР | ТУ |
| 1.1а. Влияние весовых цепей | — | Достоверность формирования отведений | ± | + |
| 2. Показатели надежности | | | | |
| 2.1. Средняя наработка на отказ, ч | T_0 | Безотказность | + | + |
| 2.2. Средний срок службы, годы | $T_{сл}$ | Долговечность | — | + |
| 2.3. Средний срок сохраняемости, годы | T_c | Сохраняемость | + | + |
| 2.4. Среднее время восстановления работоспособного состояния, ч | T | Ремонтопригодность | — | ± |
| 6.1. Программное управление и автоматическая калибровка | — | Автоматическое переключение отведений при регистрации | ± | ± |

пункт 1 27 Графа «Применяемость показателя в ТУ». Заменить обозначение: + на ±.

Приложение 2. Пункт 2. Для обозначения $V1—V6$ заменить слова: «от R и F » на «от R , L и F ».

Приложение 3. Подзаголовок. Заменить слова: «(черт. 2)» на «(черт. 2—8)»;

дополнить условными обозначениями:

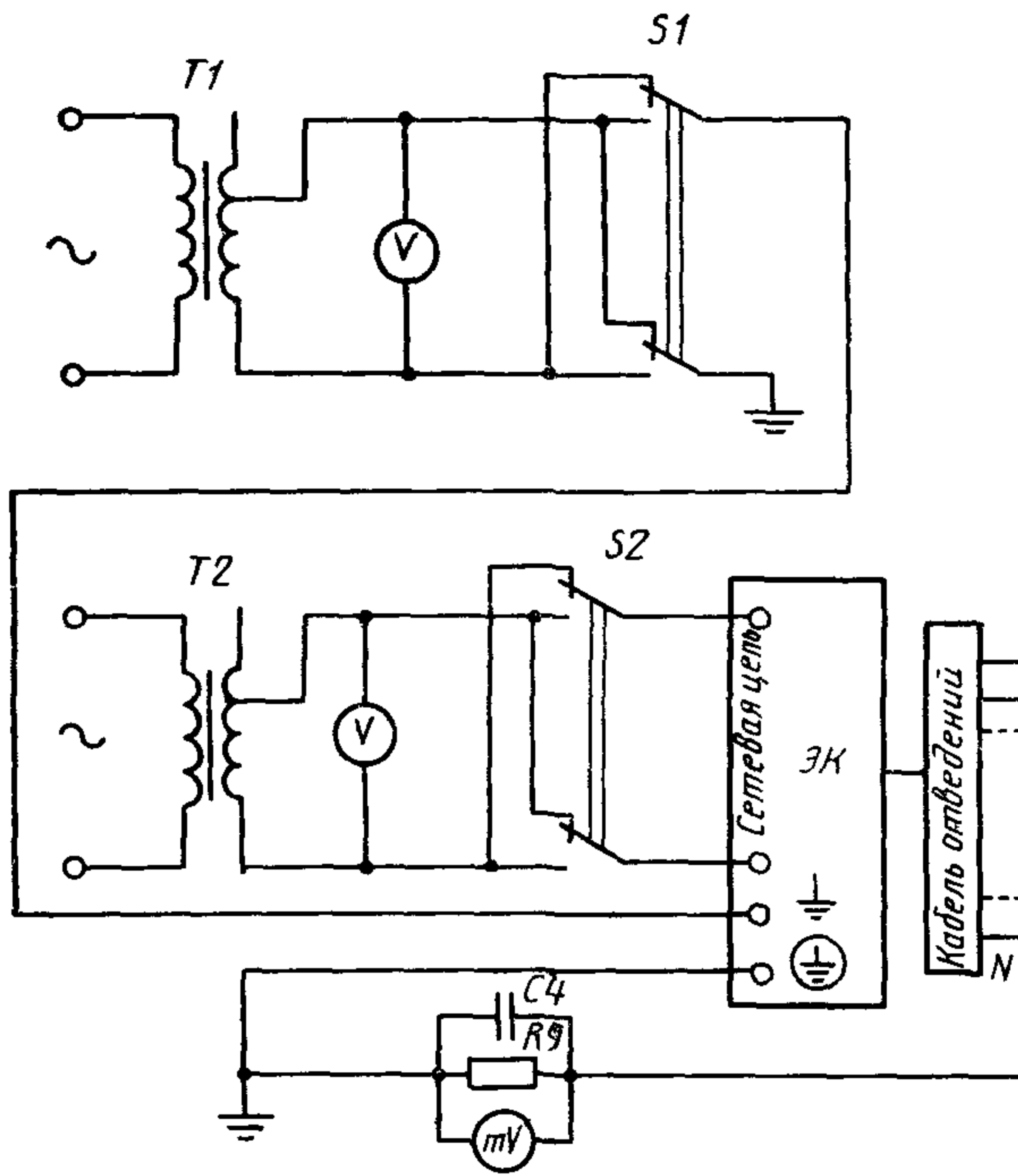
R_g — 1 кОм ± 1 %;

C_4 — 0,15 мкФ ± 5 %;

mV — измерительный прибор, рассчитанный для измерения среднеквадратических значений напряжений, имеющий входное сопротивление не менее 100 кОм и обеспечивающий основную погрешность измерения не более ± 5 % от измеряемого значения;

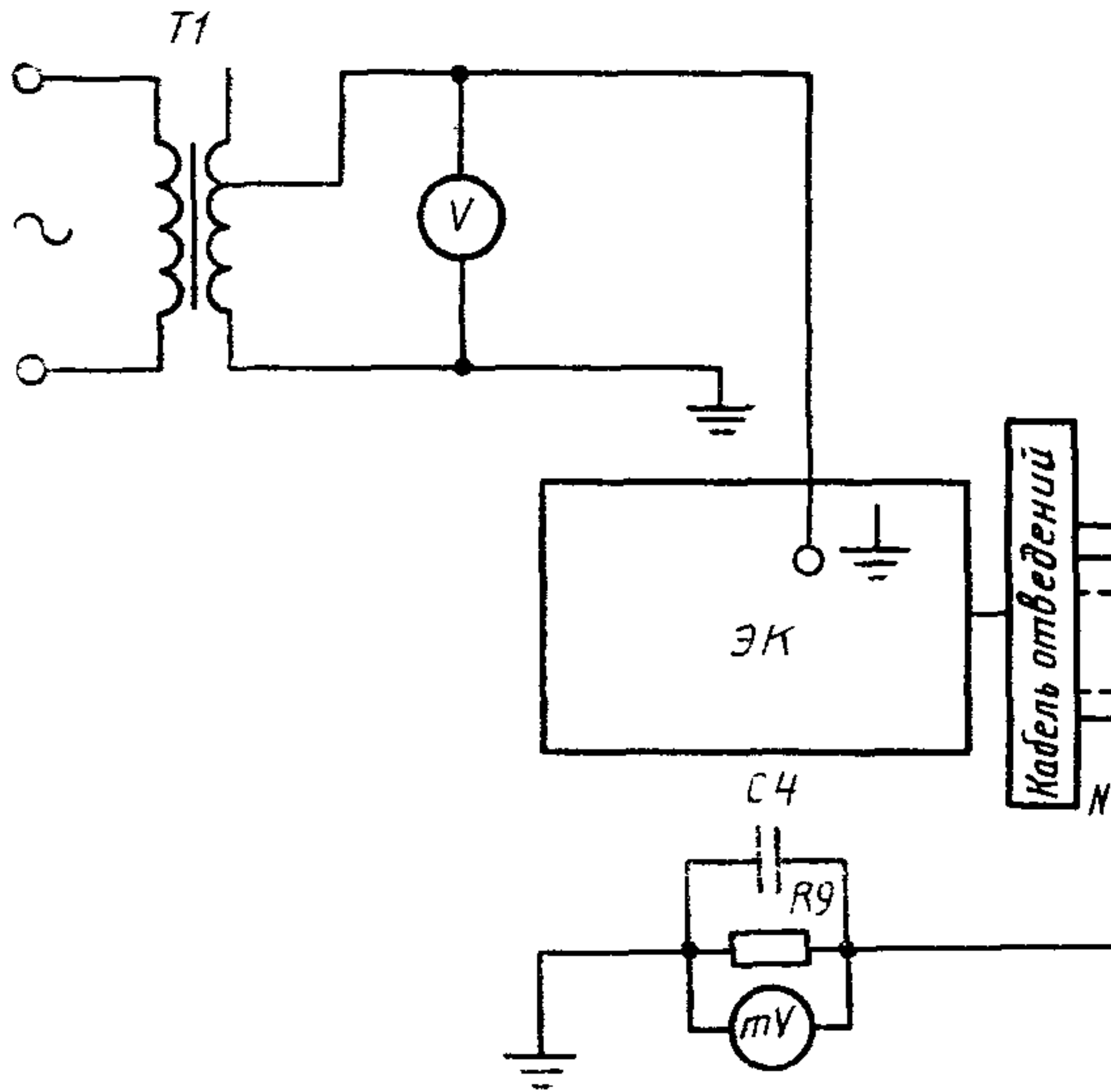
дополнить чертежами — 7, 8:

(Продолжение см. в. 149)



Черт. 7

(Продолжение см. с. 150)



Черт. 8
(ИУС № 6 1991 г.)