

УТВЕРЖДАЮ

Заместителя Министра

Химического и нефтяного
машиностроения

 В.Д. Григорьев

22.06.87

Группа Г 47

ОСТ 26-01-1183-82

СОСУДЫ И АППАРАТЫ
АЛЮМИНИЕВЫЕ

Общие технические условия

ИЗМЕНЕНИЕ № I

Дата введения 01.01.88

Срок действия стандарта продлить до 01.01.93.

Обложка. Под словами "Издание официальное" дополнить
буквой "Е".

Пункт 2.2 изложить в новой редакции:

"2.2. Аппараты для взрывоопасных, взрывопожароопасных, лету-
чих и легковоспламеняющихся веществ должны дополнительно соответ-
ствовать требованиям "Правил безопасности во взрывоопасных и взри-
вопожароопасных химических и нефтехимических производствах"
(ПЕВХП - 74)".

Пункт 2.3. После слова "химической" дополнить словами: "неф-
техимической и нефтеперерабатывающей".

Пункт 2.9. Третий абзац изложить в новой редакции:

"Возможность и способ перевозки крупногабаритных и тяжеловес-
ных аппаратов должны быть установлены автором технического проек-
та в соответствии с требованиями ОСТ 26-15-024-84".

Пункт 2.21. Четвертый абзац исключить;

после слов "под углом 90° относительно друг друга в плане".

дополнить абзацем:

"Для изолированных аппаратов емкостного типа, в технической документации которых не содержится особых требований к вертикально-сти установки при монтаже, и исходя из соотношения высоты к диаметру не более 2, применение приспособлений не обязательно;"

Пункт 2.25. Заменить ссылку: ГОСТ 14116-78 на ГОСТ 14116-85.

Пункт 2.33 дополнить словами:

"Подкладные алюминиевые листы допускается изготавливать сварными из частей при условии удаления углубления сварных швов".

Пункт 2.38. Исключить слова: "Физико-химические характеристики алюминия и его сплавов даны в приложениях 1,2,3".

Пункт 2.39 изложить в новой редакции:

"2.39. При расчете на прочность сварных соединений аппаратов значения коэффициентов прочности сварных швов должны соответствовать требованиям ГОСТ 26158-84".

Пункт 2.40.1. после слов "стальные поверхности" дополнить словами: "из углеродистой стали".

Пункт 3.1.2. Примечание 2. Заменить слова:

"Регламентом проведения в рабочее время пуска, остановки и испытаний на плотность аппаратуры химических, нефтеперерабатывающих и нефтехимических заводов, а также газовых промыслов и газобезопасных заводов" на "на приложении 16".

Пункт 3.1.3. Таблица 2. Дополнить строками:

Марка материала, стандарт, ТУ	Технические требования, стандарт, ТУ	Предельные параметры		Назначение
		Температура стенки, °С	Давление вещества, МПа (кгс/см ²)	
А7 ГОСТ 11069-74	<u>Дноги</u> ГОСТ 21631-76	От минус 70 до плюс 150	1,6 (16)	Для корпусов, днищ и других деталей
			0,07 (0,7)	
А99 ГОСТ 11069-74	<u>Плиты</u> ГОСТ 17232-79	150	1,6 (16)	Для корпусов, днищ, трубных решеток, фланцев, буртов и дру- гих деталей
			0,07 (0,7)	
А7 ГОСТ 11069-74	<u>Трубы</u> ОСТ 1-92048-76		1,6 (16)	Для трубных пучков тепло- обменников, змеевиков и других деталей из труб

исключить марку труб "АД00" и ссылку "ТУ 1-803-150-76"

(в двух местах);

заменить ссылку: ГОСТ 18475-73 на ГОСТ 18475-82, ГОСТ 8617-75 на ГОСТ 8617-81.

Пункт 3.1.7. Заменить слова: "и горячекатанном состоянии" на "состоянии и без термической обработки".

Пункт 3.1.10. Заменить ссылку: ТУ 26-193-78 на ТУ 26-17-006-83.

Пункт 3.1.11 после слова "поковок" дополнить словами: "по ОСТ 26-01-152-82".

Пункт 3.1.12 исключить.

Пункт 3.2.1. Таблица 3. Графа "Марка алюминия".

Первую строку дополнить алюминием марки А7;

графа "Сварка в защитных газах". Исключить марку сварочной проволоки "О1437-3**" (в двух местах);

графа "Автоматическая дуговая сварка по флюсу. Марка сварочной проволоки по ГОСТ 7871-75". Заменить обозначение марки: "АМг6" на "Св АМг6";

графа "электрошлаковая сварка". В первой строке проставить прочерк (в двух местах);

сноска " ии ". Исключить слова: "Проволока марки О1437-3 по ТУ 1-9-98-77";

сноска " жж ". Заменить ссылку: ГОСТ 10561-73 на ГОСТ 10561-80;

дополнить строками:

Марка всп- мания	Ручная дуговая сварка		Сварка в за- щитных газах	Автоматическая дуговая сварка по флюсу		Автоматическая дуговая сварка под флюсом		Плазмен- ная сварка	Электрошлаковая сварка		Газовая сварка	
	Марка элект- родов по нор- матив- но-тех- ничес- кой до- кумен- тации	Марка свароч- ной прово- дки по ГОСТ 7871-75	Марка свароч- ной прово- дки по ГОСТ 7871-75	Марка свароч- ной прово- дки по ГОСТ 7871-75	Марка флюса по нор- матив- но-тех- ничес- кой до- кумен- тации	Марка свароч- ной прово- дки по ГОСТ 7871-75	Марка флюса	Марка сва- рочной прово- дки по ГОСТ 7871-75	Марка электрод- ной пласти- ны по ГОСТ 4784-74	Марка флюса по нор- мативно- техни- ческой докумен- тации	Марка свароч- ной прово- дки по ГОСТ 7871-75	Марка флюса по нор- мативно- техни- ческой докумен- тации
A99	АФ-4а, ОЗА-1 ^н ЗАЛ-1 (АФ1)	СвА99 Св А97	Св А99 Св А97	Св А99 Св А97	АН-Ас	-	-	Св А99 Св А97	-	-	Св А99 Св А97	АФ-4А

Пункт 3.2.1. Таблицу 4 изложить в новой редакции:

Таблица 4

Сварочная проволока для сварки разнородных
материалов в защитных газах

Свариваемые материалы	Марка сварочной проволоки по ГОСТ 7871-76
А99+АМц, А7+АМц, А85+АМц, АВ+АМц, АДО+АМц, А99+АМцС, А7+АМцС, А85+АМцС, АДО+АМцС, АВ+АМцС, АД1+АМц, АД1+АМцС	Св АМц
А99+АМг3, А7+АМг3, А85+АМг3, АВ+АМг3, АДО+АМг3, АД1+АМг3	Св АМг5, Св АМг6
А99+АМг5, А7+АМг5, А85+АМг5, АВ+АМг5, АДО+АМг5, АД1+АМг5	Св АМг5, Св АМг6
А99+АМг6, А7+АМг6, АВ+АМг6, АДО+АМг6, А85+АМг6, АД1+АМг6	Св АМг6
АМц+АМг3, АМцС+АМг3	Св АМг5, Св АМг6
АМц+АМг5, АМцС+АМг5	Св АМг5, Св АМг6
АМц+АМг6, АМцС+АМг6	Св АМг6
АМг2+АМг3	Св 1557, Св АМг5, Св АМг6
АМг2+АМг5	Св 1557, Св АМг6
АМг2+АМг6	Св 1557, Св АМг6
АМг3+АМг5	Св АМг5, Св АМг6
АМг3+АМг6	Св АМг6
АМг5+АМг6	Св АМг6

Пункт 3.2.2. Заменить ссылку: ТУ 48-19-221-76 на ТУ 48-19-221-83.

Пункт 3.2.3. Заменить ссылку: ТУ 51-689-76 на ТУ 51-940-80.

Пункт 4.1.1 изложить в новой редакции:

"4.1.1. Все материалы, идущие на изготовление сосудов и аппаратов, должны проходить входной контроль в соответствии с требованиями ГОСТ 24297-80".

Пункт 4.1.2. Заменить слово: "транспортировка" на "транспортирование".

Пункт 4.1.4. Первый и третий абзацы после слова "размеров" дополнить словом: "деталей";

пункты 4.1.4 (в двух местах), 4.12.34, 4.13.7 (в двух местах), 4.13.20 (в двух местах), 4.13.26, 4.13.27. Заменить ссылку: СТ СЭВ 144-76 на ГОСТ 25347-82;

пункт 4.1.4 дополнить: ", ГОСТ 26179-84.

Предельные отклонения привязочных размеров деталей и сборочных единиц, привариваемых к корпусу (кольца жесткости, цапфы, опоры и т.п.) $\pm \frac{IT17}{2}$ по ГОСТ 25347-82 и ГОСТ 26179-84".

Пункт 4.2.1.

Третий абзац изложить в новой редакции:

"- отклонение от прямолинейности образующей обечайки (за исключением мест расположения сварных швов, установки колец жесткости, фланцев и люков) не должно быть более 3 мм на длине 1 м, а на всей длине изделия: 30 мм при длине изделия до 10 м и 45 мм - при длине изделия более 10 м;

четвертый абзац.

Заменить слова: "непрямолинейность" на "отклонение от прямолинейности корпуса";

пятый абзац.

Заменить слово: "зачищены" на "зачищено";

дополнить абзацем:

"В местах приварки колец жесткости отклонение от прямолинейности образующей обечайки не должно превышать 0,75 номинальной толщины стенки обечайки.

Отклонение от перпендикулярности колец жесткости относительно образующей обечайки не должно быть более 5% высоты сечения кольца, а отклонение от плоскостности колец жесткости - не более 5 мм";

пункт 4.2.1 (в двух местах), 4.4.5, 4.7.6, 4.7.8, 4.7.11 (в двух местах), 4.12.12 (в двух местах), 4.12.13, 4.12.20, 4.12.24, 4.12.31, 4.12.33, 4.12.37, 4.12.39, 4.13.23. Заменить слово: "должна" на "должно".

Пункт 4.2.2. Заменить слова: "должно быть не более 1%" на "не должно быть более 1%";

"По согласованию с головным институтом прм" на "Для сосудов и аппаратов с соотношением";

заменить слова: "В местах установки штуцеров и люков значение "а" не должно превышать

$$\alpha = \frac{2(D_{max} - D_{min} + 0,2d)}{D_{max} + D_{min}} \cdot 100\% "$$

на "В местах установки штуцеров и люков в обечайках сосудов и аппаратов за исключением теплообменной аппаратуры, равенность зна-

чений наибольшего и наименьшего наружного диаметра не должна превышать значения:

$$D_{max} - D_{min} \leq 0,005 (D_{max} + D_{min}) + 0,03 d ;$$

при $S/D \leq 0,01$ допускается увеличение разности наибольшего и наименьшего наружного диаметра до значения

$$D_{max} - D_{min} \leq 0,0075 (D_{max} + D_{min}) + 0,03 d ;$$

дополнить абзацем:

"Допускается увеличение допусков при условии подтверждения расчетом работоспособности аппарата.

Для аппаратов, работающих под вакуумом с остаточным давлением не менее 0,09 МПа (0,9 кгс/см²) и от атмосферного до избыточного давления 0,01 МПа (0,1 кгс/см²), допускается двукратное увеличение отклонений".

Пункт 4.3.2. Дополнить абзацем:

"В корпусе сосуда или аппарата допускается несколько обечайки длиной не менее 300 мм.

Когда к обечайке приваривается фланец, трубная решетка или конический переход, то длина обечайки устанавливается чертотом".

Пункт 4.3.5. Заменить слова: "Неперпендикулярность торца обечайки к ее образующей должна быть не более" на "Отклонение от перпендикулярности торца обечайки к ее образующей не должно быть более".

Пункт 4.3.6 изложить в новой редакции:

"4.3.6. Отклонение от плоскостности торцов стыкуемых обечайки не должно быть более 2 мм на длине дуги не более 150 мм".

Пункт 4.4.1. Заменить ссылку: ГОСТ 13472-68 на ГОСТ 26421-86.

Пункт 4.4.5, 4.12.31, 4.12.33, 4.12.37, 4.12.39.

Заменить слово: "Неплоскостность" на "Отклонение от плоскости".

Пункт 4.4.5. Заменить значения: "3" на "5", "10" на "20";
дополнить словами:

"за исключением мест расположения сварных швов (соответный увод кромок), приварки люков и штуцеров".

Пункт 4.5.3. Заменить слова: "путем 100%-го радиографирования или ультразвуковой дефектоскопии" на "радиографией или ультразвуковой дефектоскопией в объеме 100% длины швов";

"указанных в настоящем стандарте" на "указанных в ГОСТ 26158-84".

Пункт 4.5.9. Заменить слова: "отклонения в расположении" на "позиционное отклонение".

Пункт 4.5.10 дополнить словами:

"Допустимый зазор не более 3 мм".

Пункт 4.5.11. Второе предложение изложить в новой редакции:
"После установки аппарата в эксплуатационное положение контрольные отверстия должны располагаться в нижней части кольца".

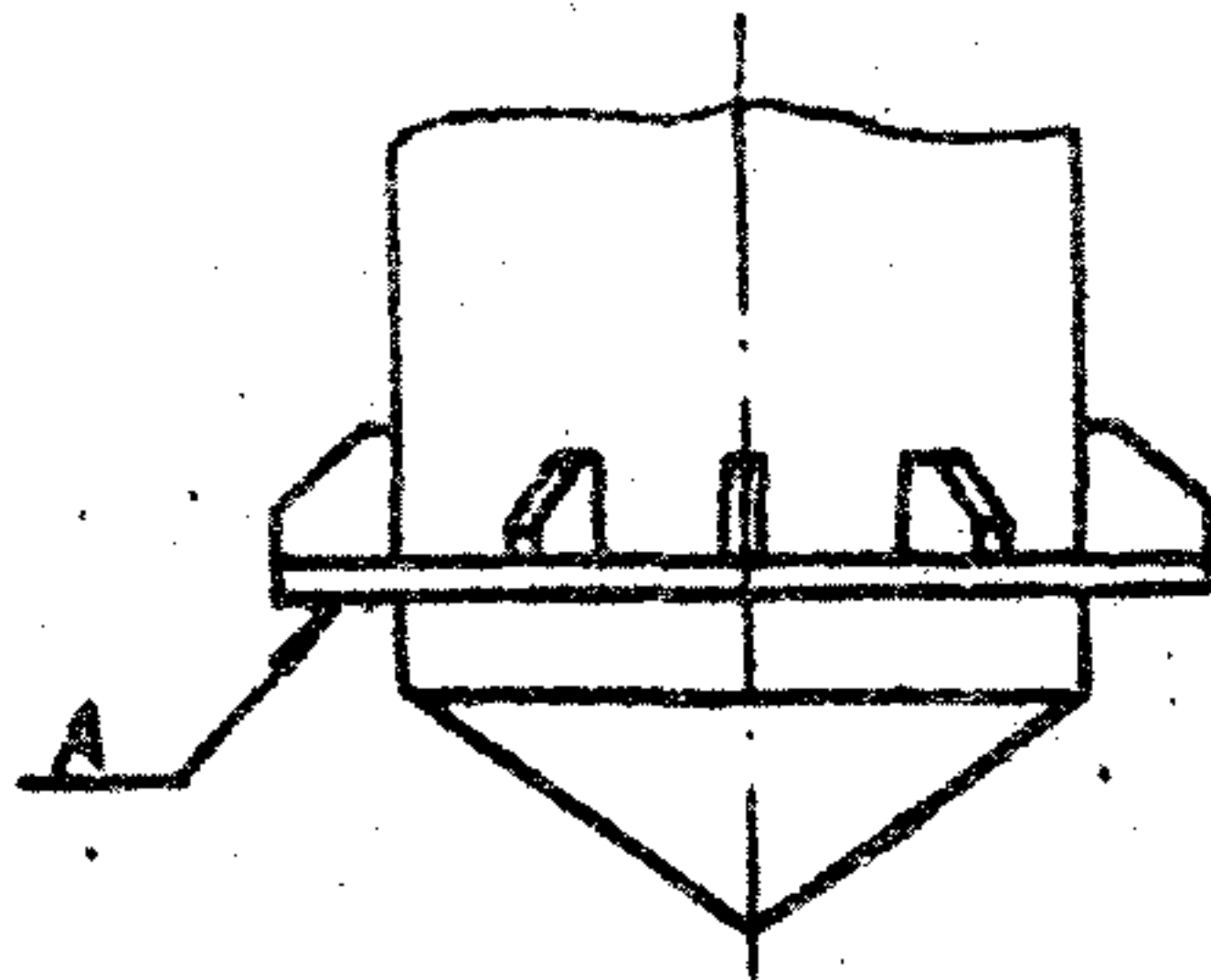
Пункт 4.6.2. Первый абзац дополнить словами:

"Зазор между подкладными или накладными листами и поверхностью аппарата не должен быть более 3 мм.

При приварке к обечайке подкладных листов под седловые опоры длина сварного шва должна быть не менее половины периметра подкладного листа".

Подраздел 4.6 дополнить пунктом 4.6.3:

"4.6.3. Для кольцевых опор (см. черт. 4а) отклонение от плоскостности поверхности А не должно превышать 3 мм на 1 м наружного диаметра опоры, но не более 10 мм на весь диаметр".



Черт. 4а

Пункт 4.7.1. Заменить слово: "допуск" на "предельное отклонение".

Пункт 4.7.6 (первый абзац), 4.7.14 (в двух местах), 4.12.12, 4.12.21, 4.13.23, 4.13.34. Заменить слово: "Неперпендикулярность" на "Отклонение от перпендикулярности".

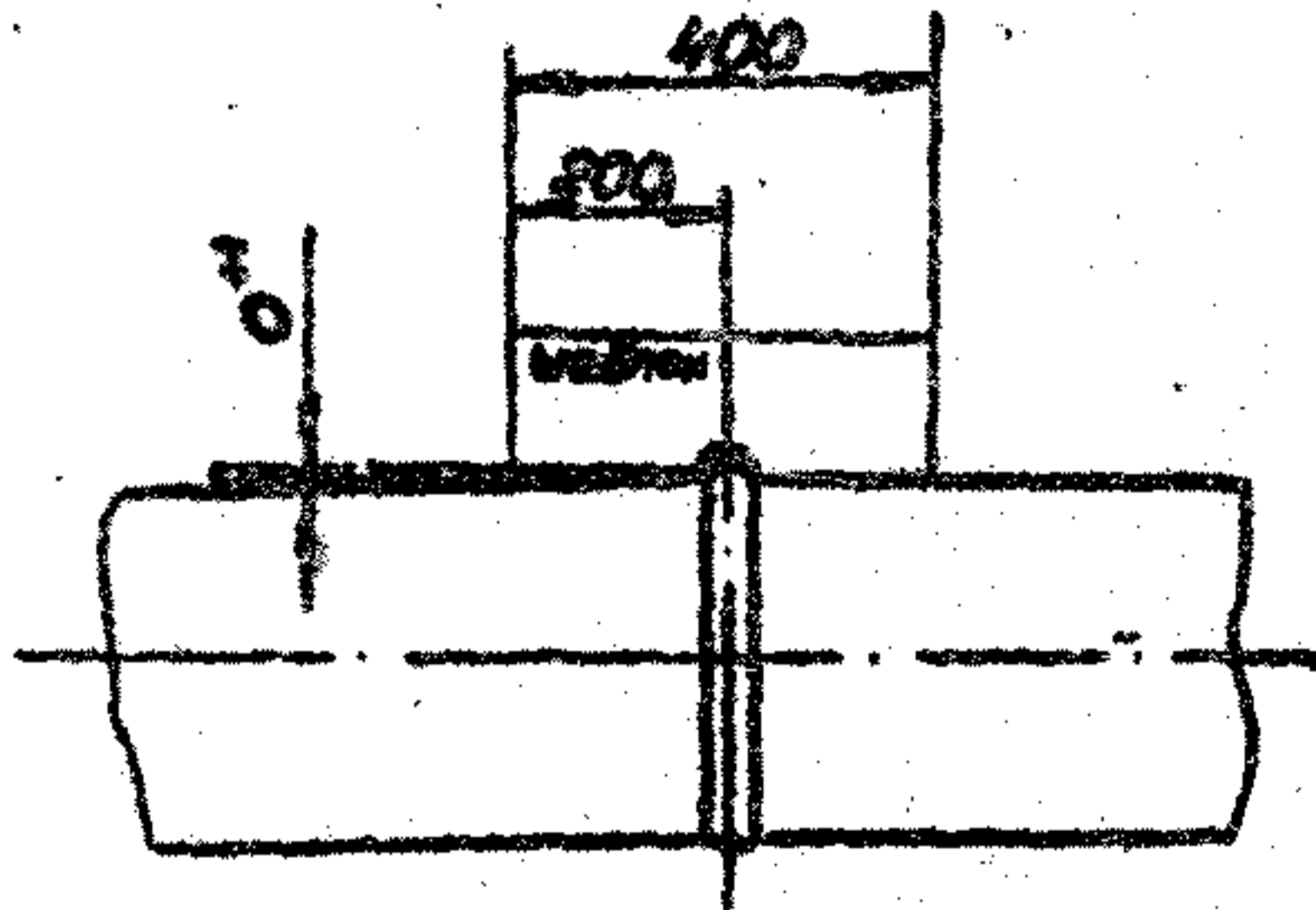
Пункт 4.7.6. Второй абзац. Заменить слова: "допустимой неперпендикулярности" на "допустимого отклонения от перпендикулярности".

Пункт 4.7.8 к 4.12.13. Заменить слово: "Овальность" на "Отклонение от круглости".

Пункт 4.7.10. Заменить слова: "ГОСТ 18475-73 и ГОСТ 18482-79" на "ГОСТ 18475-82, ГОСТ 18482-79, ОСТ 1-92048-76".

Пункт 4.7.11. Заменить слово: "Непрямолнейность" на "Отклонение от прямолинейности";

чертеж 6 заменить новым:



Пункт 4.7.14. Четвертый абзац изложить в новой редакции: "сварные швы должны подвергаться радиографической или ультразвуковой дефектоскопии в объеме 100% длины шва;"

заменить ссылку: ГОСТ 18475-73 на ГОСТ 18475-82.

Пункт 4.8.1. Таблица 12. Графа "Назначение аппаратов".

Для аппаратов группы 2 текст изложить в новой редакции:

"Для обработки и хранения веществ классов 1, 2 и 3 по ГОСТ 12.1.007-76, а также взрывоопасных и пожароопасных веществ при давлении не более 0,07 МПа или под вакуумом с остаточным давлением не менее 653 Па";

для аппаратов группы 3 заменить слова:

"классов 3 и 4 по ГОСТ 12.1.007-76, а также веществ с условным обозначением ГЖ, ГВ, НГ и ТГ по ГОСТ 12.1.004-76" на "класса 4 по ГОСТ 12.1.007-76, а также взрывобезопасных и пожаробезопасных веществ".

Пункт 4.9.6. Заменить значение: "35 %" на "50 %".

Пункт 4.9.10. После слов "превышать 10 %" дополнить словом: "номинальной".

Пункт 4.10.1. Таблица 13. Заголовок графы "Значение механических свойств или марок материала А85, А8, АД0, АД1, АМц, АМцС" дополнить маркой алюминия А99, А7;

графа "Значения механических свойств для марок материала АМг3". Заменить значение: "60" на "50".

Пункт 4.10.7 изложить в новой редакции:

"4.10.7. При контроле методом ультразвуковой дефектоскопии качество сварных соединений должно удовлетворять требованиям ОСТ 26-01-167-85".

Пункт 4.11.1. После слова "стенки" дополнить словом "обечайки"; заменить слова: "100 % комплексного контроля (цветного

или вихретокового, радиографического и ультразвукового)" на "комплексного контроля (цветной дефектоскопией или токовихревым, радиографическим или ультразвуковым методами) в объеме 100 % длины";

четвертый абзац изложить в новой редакции:

"- если днища аппаратов (независимо от их толщины) из алюминиевых сплавов изготовлены холодной штамповкой или горячей штамповкой, в том случае, когда температура окончания процесса штамповки менее нижнего значения температуры отжига".

Пункт 4.12.2. Заменить ссылку: ОСТ 26-467-78 на ОСТ 26-467-84.

Пункт 4.12.6. Заменить слова: "допуска" и "допуски" на "отклонения".

Пункт 4.12.9. Заменить слово: "негоризонтальности" на "отклонений от горизонтальности".

Пункт 4.12.12, 4.12.20, 4.12.21, 4.12.24. Заменить слово: "Непараллельность" на "Отклонение от параллельности".

Страница 71. Заменить номер пункта: "4.12.17" на "4.12.16";

пункт изложить в новой редакции:

"4.12.16. Отклонение от плоскостности основания колапачковой тарелки после штамповки и приварки паровых патрубков не должно быть более ± 3 мм на 1 мм диаметра".

Пункт 4.12.18. Заменить слова: "допуски на овальность и диаметр должны находиться в пределах допусков" на "отклонение от круглости и отклонение диаметра должны находиться в пределах отклонений".

Пункт 4.12.21. Заменить слова: "должны быть не" на "не должны быть".

Пункт 4.12.26. Заменить слово: "Несоосность" на "Отклонение от соосности".

Пункт 4.12.28. Заменить слово: "Смещение" на "Позиционное отклонение".

Пункт 4.12.38. Заменить слова: "Отклонение от" на "Позиционное отклонение".

Пункт 4.13.10. Заменить слова: "Непрямолинейность (изогнутость)" на "Отклонение от прямолинейности".

Пункт 4.13.11. Чертеж 19.

Исключить размер "S₁";

подрисуючную надпись

$$S_3 \geq \max \{ S_1; (2S_{2p} + C); S_2 \},$$

где S_{2p} - расчетная толщина обечайки без прибавки на коррозию, но не менее

20 мм при $D > 1000$ мм;
16 мм при $600 \leq D \leq 1000$ мм;
12 мм при $D < 600$ мм;

изложить в следующей последовательности:

$$S_3 \geq \max \left\{ \begin{array}{l} S_3 \\ (2S_{2p} + C) \\ S_2 \end{array} \right\} \text{ но не менее } \left\{ \begin{array}{l} 20 \text{ мм при } D > 1000 \text{ мм;} \\ 16 \text{ мм при } 600 \leq D \leq 1000 \text{ мм;} \\ 12 \text{ мм при } D < 600 \text{ мм;} \end{array} \right\}$$

где S_3 - эквивалентная толщина втулки, определяемая из расчета на прочность;

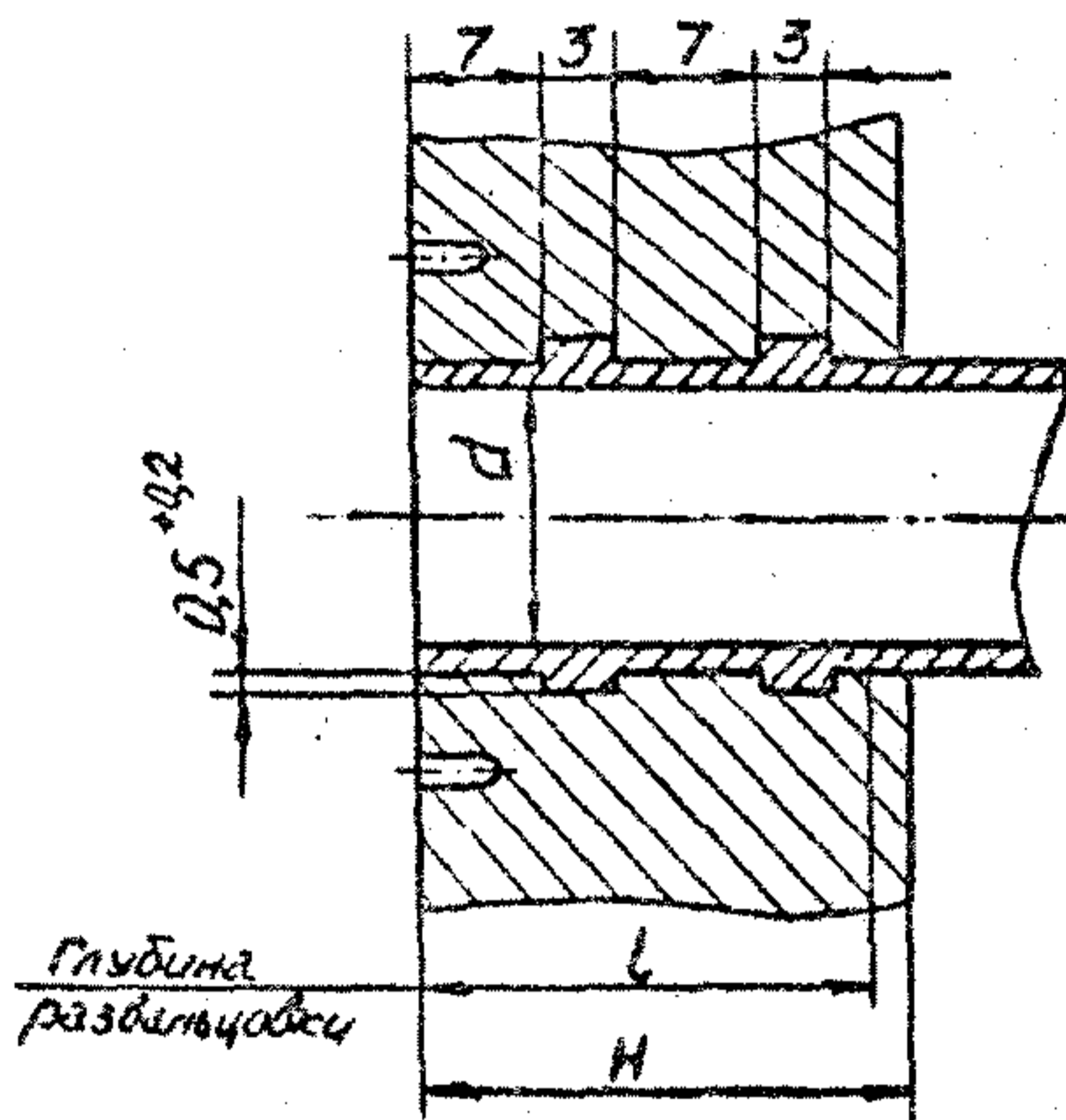
S_{2p} - расчетная толщина обечайки без прибавки на коррозию;".

Пункт 4.13.14 изложить в новой редакции:

"4.13.14. Крепление труб к трубным решеткам (см. черт. 20) должно выполняться комбинированным способом, получаемым сваркой труб с трубной решеткой с последующей развальцовкой. Соединение труб с трубной решеткой сваркой без развальцовки не допускается";

чертеж 20 в) исключить;

чертеж 20 г) заменить полым



заменить значение:

" $l \geq 1,2 d$, но не более 40 мм" на " $d \leq l \leq (H-5)$, но l не более 40 мм".

Пункт 4.13.15 изложить в новой редакции:

"4.13.15. Развальцовку после сварки производить по сварному шву, кроме соединений, склонных к трещинам (алюминиевые сплавы типа АМг и АМц). Соединения, склонные к трещинам, подвальцевать, отступив от сварного шва на 5-8 мм".

Пункт 4.13.16. Заменить значение: "1/3" на "0,3".

Пункт 4.13.18. Заменить слово: "допускается" на "Допускается".

Пункт 4.13.19. Заменить слова: "Отклонение шага (расстояние между центрами)" на "Позиционное отклонение".

Пункт 5.4. Исключить слова: "(СТ СЭВ 1085-78)".

Пункт 6.3. Заменить слова: "должны быть испытаны" на "испытания".

Пункт 6.8. Второй абзац принять в новой редакции:

" - фундаментные болты с закладными деталями, если они предусмотрены техническим проектом;".

Пункт 6.13. Заменить ссылку: СТ СЭВ 289-79 на ГОСТ 25773-83; четвертый абзац исключить.

Пункт 6.14. Исключить слова: "(СТ СЭВ 1798-79)".

Пункт 7.2. Заменить ссылку: "ГОСТ 15.001-73" на "ГОСТ 15.001-73 и ГОСТ 15.005-86".

Пункт 7.4. Второй абзац дополнить словами: ", ГОСТ 26964-86".

Пункт 8.7.1. Исключить слова: "по методике ГОСТ 3242-79".

Пункт 8.8.1. Таблица 21. Графа "Количество образцов, из контрольного сварного соединения, не менее". В первой строке слово "Три" заменить на "Два".

Пункт 8.9.2 изложить в новой редакции:

"8.9.2. Контроль на отсутствие склонности к межкристаллитной коррозии сварных соединений из алюминия проводить по ГОСТ 26421-85, сварных швов из алюминиевых сплавов - по ГОСТ 9.021-74 и инструкции по испытанию на склонность к межкристаллитной коррозии алюминиевых сплавов".

Пункт 8.10.2 изложить в новой редакции:

"8.10.2. Металлографические исследования макро- и микроструктуры должны проводиться в соответствии с требованиями ОСТ 26-1379-76 на одном образце от каждого контрольного соединения".

Пункт 8.11.2. Заменить слово: "исключающая" на "исключая";
третий абзац изложить в новой редакции:

"Контрольные пластины для проверки качества поперечных (кольцевых) швов должны изготавливаться при обязательном соблюдении тех же режимов сварки, с применением тех же присадочных материалов и с максимальным приближением к положению шва при сварке".

Подраздел 8.11 дополнить новым пунктом:

"8.11.1а. При серийном изготовлении однотипных не подлежащих Госгортехнадзору аппаратов из листового материала, работающих со средами, не вызывающими межкристаллитной коррозии, в случае контроля стыковых сварных соединений ультразвуковой или радиографической дефектоскопией в объеме 100% длины швов допускается на каждый вид сварки варить по одной контрольной пластине на всю партию аппаратов. При этом в одну партию могут быть объединены аппараты одного вида из листового материала одной марки, имеющие одинаковую форму разделки кромок, выполненные по единому технологическому процессу и подлежащие термообработке по одному режиму, если цикл изготовления всех изделий по сборочно-сварочным работам, термообработке и контрольным операциям не превышает 3 месяцев".

Пункт 8.12.1. После слов "ГОСТ 14782-76" дополнить словами:
"ОСТ 26-01-167-85";

заменить ссылки: ГОСТ 14782-76 на ГОСТ 14782-86,

ГОСТ 7512-75 на ГОСТ 7512-82, ОСТ 26-896-80 на ОСТ 26-11-03-86.

Пункт 8.12.8. Заменить слова: "100 %-в контроль однотипных сварных соединений тем же методом" на "контроль однотипных сварных соединений тем же методом в объеме 100 % длины швов";

второй абзац исключить.

Подраздел 8.12 дополнить новым пунктом.

"8.12.10. Дефектные участки сварных швов, выявленные при контроле, должны быть удалены и вновь заварены. Повторное исправление допускается не более трех раз".

Пункт 8.13.1. Второй абзац. Заменить слова: "и веществами с условными обозначениями ВВ, ЛВЖ и ГГ по ГОСТ 12.1.004-76" на "взрывоопасными и пожароопасными веществами";

таблица 23. Графа "Рабочее давление Р, МПа (кгс/см²)".

Заменить слова: "от 0,07 (0,7)" на "св.0,07(0,7)", "от 0,01(0,1)" на "св.0,01(0,1)", "давления 0,01 (0,1)" на "избыточного давления 0,01 (0,1) включ.", "от 0,001 (0,01)" на "св.0,001 (0,01);

примечание 1. После слов "до 0,01 МПа" дополнить словом "включ.";

заменить слова: "веществами с условными обозначениями ВВ, ЛВЖ и ГГ по ГОСТ 12,1.004-76" на "взрывоопасными и пожароопасными веществами";

примечание 2. Заменить слова: "от 0,01 до 0,07 МПа" на "св.0,01 до 0,07 МПа включ.", "от 0,01 до 0,09 МПа" на "св.0,01 до 0,09 МПа включ.", "условных обозначений ГЖ, ГВ, ТГ и НГ по ГОСТ 12.1.004-76" на "взрывобезопасными и пожаробезопасными веществами";

таблица 24. Графа "Рабочее давление, Р, МПа (кгс/см²)".

Заменить слова: "от 0,01(0,1) до 0,07(0,7)" на "св.0,01(0,1) до 0,07(0,7) включ.", "давления 0,01(0,1)" на "избыточного давления 0,01 (0,1) включ.", "от 0,001 (0,01)" на "св.0,001(0,01)";

графа "Величина пробного пневматического давления для аппаратов, работающих с веществами классов опасности 1 и 2 по ГОСТ 12.1.007-76 и веществами с условными обозначениями ВВ, ЛВЖ и ГГ по ГОСТ 12.1.004-76".

В наименовании графы заменить слова: "веществами с условными обозначениями ВВ, ЛВЖ и ГГ по ГОСТ 12.1.004-76" на "взрывоопасными и пожароопасными веществами".

Пункт 8.13.2. Исключить слова: "по ГОСТ 3242-79".

Пункт 8.13.5 дополнить словами:

"Для алюминиевых сплавов, склонных к образованию трещин (алюминиевые сплавы типа АМг и АМц), сварные соединения приварки накладок проверяют, кроме того, цветной дефектоскопией".

Пункт 8.13.9. Таблица 25. Графа "Рабочее давление, Р, МПа (кгс/см²)".

Заменить слова: "от 0,01 (0,1) до 0,07 (0,7)" на "св.0,01 (0,1) до 0,07 (0,7) включ.", "давления 0,01 (0,1)" на "избыточного давления 0,01 (0,1) включ.", "от 0,001 (0,01)" на "св.0,001 (0,01)".

Пункт 8.13.10 дополнить новым абзацем:

"Испытание каждой трубы допускается заменять испытанием всего теплообменного элемента до сборки его в трубный пучок".

Подраздел 8.13 дополнить новым пунктом 8.13.15:

"8.13.15. Испытания на прочность и плотность, проводимые ОТК и Государственной приемкой, допускается совмещать".

Пункты 9.1.1 и 9.1.5. Заменить слова:

"- клеймо ОТК;" на "- клейма ОТК и Государственной приемки изделия;";

Пункт 9.1.1. Заменить слова: "нигде не должна в соответствии с" на "условное обозначение вида климатического исполнения аппарата по";

перед примечаниями дополнить абзацем:

"Допускается приводить содержание таблицы в соответствии с требованиями ОСТ 26-291-79".

Пункт 9.2.1 дополнить словами: "Поверхность изделий перед окраской должна быть подготовлена в соответствии с требованиями ГОСТ 9.402-80".

Пункт 9.3.2. Заменить слова: "от повреждения" уплотнительных поверхностей" на "уплотнительных поверхностей от повреждений".

Пункт 9.3.6. Заменить ссылки: ГОСТ 2991-76 на ГОСТ 2991-85, ГОСТ 24634-81Е на ГОСТ 24634-81.

Пункты 9.3.7, 9.3.16, 9.3.17. Заменить слово: "транспортировки" на "транспортирования".

Пункт 9.3.11. Заменить марку бумаги: "В" на "В-70 или В-80";
заменить ссылку: ГОСТ 10354-73 на ГОСТ 10354-82.

Пункт 9.3.12 дополнить словами:

"Допускается отправка электродов в упаковке завода-изготовителя электродов".

Пункт 9.3.22. Исключить слова: "при согласовании с заказчиком".

Пункт 9.3.23. Заменить слова: "по ГОСТ 15150-69, группа "Ж1", для тропического климата по группе "ОЖ1" на "-8 по ГОСТ 15150-69, для тропического климата - 9 по".

Пункт 9.3.24. Взять в кавычки слова: "Правилами перевозок грузов" и "Техническими условиями погрузки и крепления грузов".

Приложения 1, 2 и 3 исключить.

"Перечень документов, на которые даны ссылки в стандарте" изложить в новой редакции:

"ССЫЛОЧНЫЕ НОРМАТИВНО-ТЕХНИЧЕСКИЕ ДОКУМЕНТЫ"

Обозначение НТД, на который дана ссылка	Номер пункта, подпункта, перечисления, приложения
ГОСТ 2.601-68	6.14
ГОСТ 2.901-70	6.14
ГОСТ 5.37-79	6.14
ГОСТ 9.014-78	9.2.4
ГОСТ 9.021-74	8.9.2
ГОСТ 9.032-74	9.2.6
ГОСТ 9.048-75	2.5
ГОСТ 9.401-79	9.2.1
ГОСТ 9.402-80	9.2.1
ГОСТ 12.1.005-76	5.6
ГОСТ 12.1.007-76	4.8.1, 8.13.1
ГОСТ 12.2.003-74	5.4
ГОСТ 12.3.009-76	5.11
ГОСТ 15.001-73	7.2, 7.4
ГОСТ 15.005-86	7.2
ГОСТ 1759-70	3.1.12
ГОСТ 2789-73	4.13.22
ГОСТ 2991-85	9.3.6
ГОСТ 3845-75	8.13.10
ГОСТ 4233-77	3.2.1

Продолжение

Обозначение НТД, на который дана ссылка	Номер пункта, подпункта, перечисления, приложения
ГОСТ 4234-77	3.2.1
ГОСТ 4784-74	3.1.3
ГОСТ 5959-80	9.3.6
ГОСТ 6996-66	4.10.3, 8.8.1, 8.11.1
ГОСТ 7512-82	8.12.1
ГОСТ 7871-75	3.2.1, 3.2.7
ГОСТ 8617-81	3.1.3
ГОСТ 8828-75	9.3.11
ГОСТ 9617-76	2.10
ГОСТ 10157-79	3.2.3
ГОСТ 10198-78	9.3.6
ГОСТ 10354-82	9.3.11
ГОСТ 10561-80	3.2.1
ГОСТ 11069-74	3.1.3
ГОСТ 12971-67	9.1.1
ГОСТ 13202-77	4.13.18
ГОСТ 13203-77	4.13.18
ГОСТ 14116-85	2.25
ГОСТ 14192-77	9.1.10, 9.3.4
ГОСТ 14782-86	8.12.1
ГОСТ 14806-80	4.1.16, 4.9.9
ГОСТ 15118-79	4.13.18
ГОСТ 15150-69	9.1.1, 9.3.23
ГОСТ 15151-69	2.5

Продолжение

Обозначение НДТ, на который дана ссылка	Номер пункта, подпункта, перечисления, приложения
ГОСТ 1732-79	3.1.3
ГОСТ 17314-81	2.21
ГОСТ 18442-80	4.10.5
ГОСТ 18475-82	3.1.3, 4.7.10, 4.7.14
ГОСТ 18482-79	3.1.3, 4.7.10, 4.7.14
ГОСТ 21488-76	3.1.3
ГОСТ 21631-76	3.1.3
ГОСТ 21929-76	9.3.4
ГОСТ 23055-78	4.10.6
ГОСТ 24297-80	4.1.1
ГОСТ 24634-81	9.3.6
ГОСТ 25347-82	4.1.4, 4.12.34, 4.13.3, 4.13.20, 4.13.25, 4.13.27
ГОСТ 25773-83	6.13
ГОСТ 26158-84	2.39, 4.5.3
ГОСТ 26179-84	4.1.4
ГОСТ 26421-85	4.4.1, 8.9.2
ГОСТ 26964-86	7.4
ОСТ 1-92048-76	3.1.3, 4.7.10
ОСТ 26-291-79	2.4, 3.1.2, 3.1.5 9.1.1
ОСТ 26-467-84	4.12.2
ОСТ 26-989-74	9.3.24
ОСТ 26-990-74	9.3.24
ОСТ 26-991-74	9.3.24

Продолжение

Обозначение ИТУ,
на который дана ссылка

Номер пункта, подпункта,
перечисления, приложения

ОСТ 26-992-74	9.3.24
ОСТ 26-993-74	9.3.24
ОСТ 26-994-74	9.3.24
ОСТ 26-995-74	9.3.24
ОСТ 26-996-74	9.3.24
ОСТ 26-997-74	9.3.24
ОСТ 26-998-74	9.3.24
ОСТ 26-999-74	9.3.24
ОСТ 26-1000-74	9.3.24
ОСТ 26-1001-74	9.3.24
ОСТ 26-1002-74	9.3.24
ОСТ 26-1003-74	9.3.24
ОСТ 26-1004-74	9.3.24
ОСТ 26-1005-74	9.3.22, 9.3.24
ОСТ 26-1006-74	9.3.22, 9.3.24
ОСТ 26-1379-76	8.10.2
ОСТ 26-2043-77	3.1.12
ОСТ 26-01-58-77	4.4.1
ОСТ 26-01-59-77	4.4.1
ОСТ 26-01-61-77	4.4.1
ОСТ 26-01-62-77	4.4.1
ОСТ 26-01-63-77	4.4.1
ОСТ 26-01-82-77	3.2.1, 4.8.2, 8.11.1
ОСТ 26-01-152-82	3.1.11

Продолжение

Обозначение НТД, на который дана ссылка	Номер пункта, подпункта, перечисления, приложения
ОСТ 26-01-167-86	4.10.7, 6.12.1
ОСТ 26-01-890-80	9.2.4
ОСТ 26-11-03-86	8.12.1
ОСТ 26-15-024-84	2.9
ТУ 1-4-66-73	3.1.3
ТУ 1-4-74-73	3.1.3
ТУ 1-83-47-84	3.1.3
ТУ 1-9-514-73	3.1.3
ТУ 14-4-614-75	3.2.1
ТУ 26-17-006-83	3.1.13
ТУ 48-19-27-77	3.2.2
ТУ 48-19-221-83	3.2.2
ТУ 51-940-80	3.2.3
"Правила устройства и безопасной эксплуатации сосудов, работав- ших под давлением", утвержден- ные Госгортехнадзором 19.05.70	2.1, 2.30, 2.31, 3.1.11, 3.2.6, 4.5.4, 4.6.3, 4.6.5, 4.9.4, 5.1, 8.12.3
"Правила безопасности во взры- вобезопасных и взрывопожароопас- ных химических и нефтехимичес- ких производствах" (ПБВИИ-74). (Москва, "Недра", 1986)	2.2, 5.2
"Правила устройства электре- установок"	
(Москва, Энергостениздат, 1985)	2.3, 5.10

Продолжение

Обозначение НТД, на который дана ссылка	Номер пункта, подпункта, перечисления, приложения
"Правила защиты от статического электричества в производствах химической, нефтехимической и нефтеперерабатывающей промышленности", утвержденные Минхимпромом, Минхимнефтепромом З1.01.72	2.3
"Условия поставки товаров для экспорта", утвержденные Постановлением Совета Министров СССР от 17.09.80 № 804	2.5
"Правила аттестации сварщиков" (Москва, "Металлургия", 1973)	4.8.3
"Положение о порядке составления, оформления и рассылки технической и товаросопроводительной документации на товары, поставляемые для экспорта", утвержденные приказом ИВТ № 557 от 29.12.79г.	6.14
"Правила перевозок грузов" (Москва, "Транспорт", 1983)	9.3.24
"Технические условия погрузки и крепления грузов" (М., "Транспорт", 1983)	9.3.24

Содержание. Заменить слова: "4.12. Дополнительные требования к вакуумтермостатным телесобменным аппаратам" на "4.12. Дополнительные требования к вакуумным аппаратам".

Директор

Северодонецкого филиала

УкрНИИХиммаш

С. В. Степанов

С. В. Степанов

Зав. отделом стандартизации

И. Н. Писомаренко

И. Н. Писомаренко

Зав. отделом 03

К. А. Сыкалов

К. А. Сыкалов

Зав. отделом 05

Д. Б. Березовский
26.05.87.

Д. Б. Березовский

Зав. ИС

В. В. Кузель

Руководитель темы,

ведущий конструктор

Л. П. Костюк

Л. П. Костюк

Исполнитель,

инженер-конструктор

III категории

И. А. Нязова

И. А. Нязова

СОГЛАСОВАНО

Начальник Главного
Технического управления


О.В.Захаров

СОГЛАСОВАНО

Директор УкрНИИхиммаш


П.П.Прудкин

СОГЛАСОВАНО

Начальник Управления
главного механика и главного
энергетика Минкивпрома
письмо № 15-5-2/1617 от 19.12.86

СОГЛАСОВАНО

Директор ВНИИПТХИММАШ
письмо № 10-18/754 от 27.01.87

СОГЛАСОВАНО

Зам.председателя ВО ТЕХМАШЭКСПОРТ
письмо № 036-18-11/711 от 04.06.87