

Группа Е26

ИЗМЕНЕНИЕ № 2

ОСТ 108.382.01-80

Полухомуты для комутных
блоков подвесок трубопро-
водов ТЭС и АЭС.
Конструкция и размеры

Указанием Министерства энергетического машиностроения от
28.12.83 № ЮК-002/9684 срок введения установлен

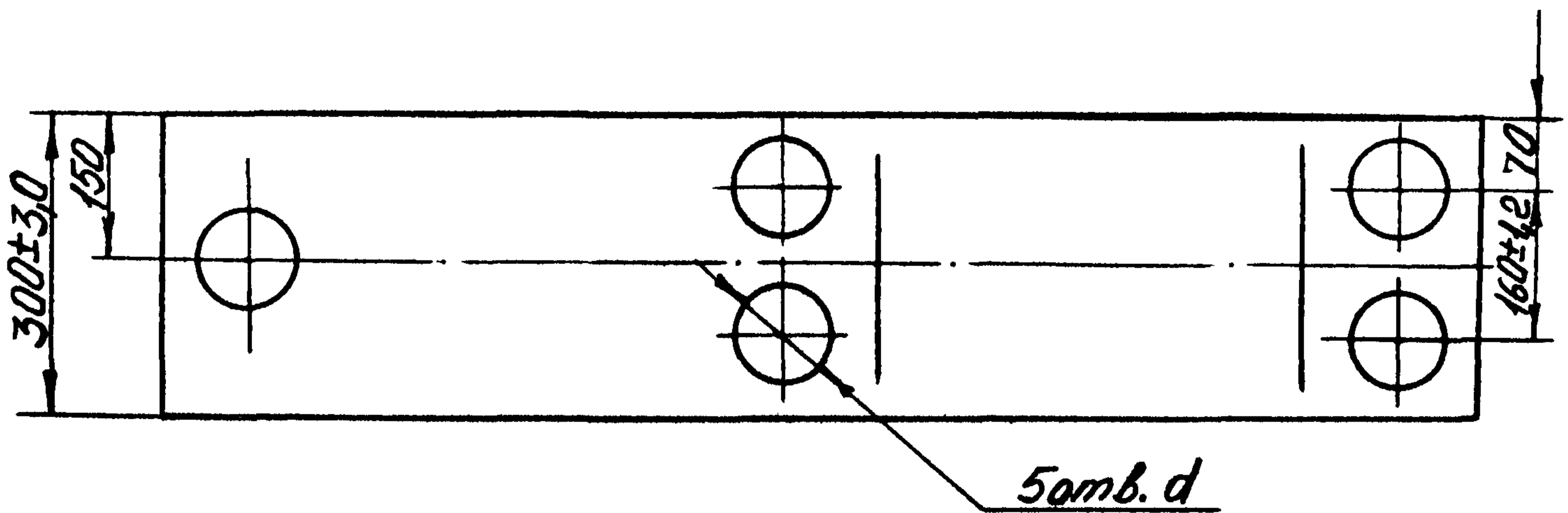
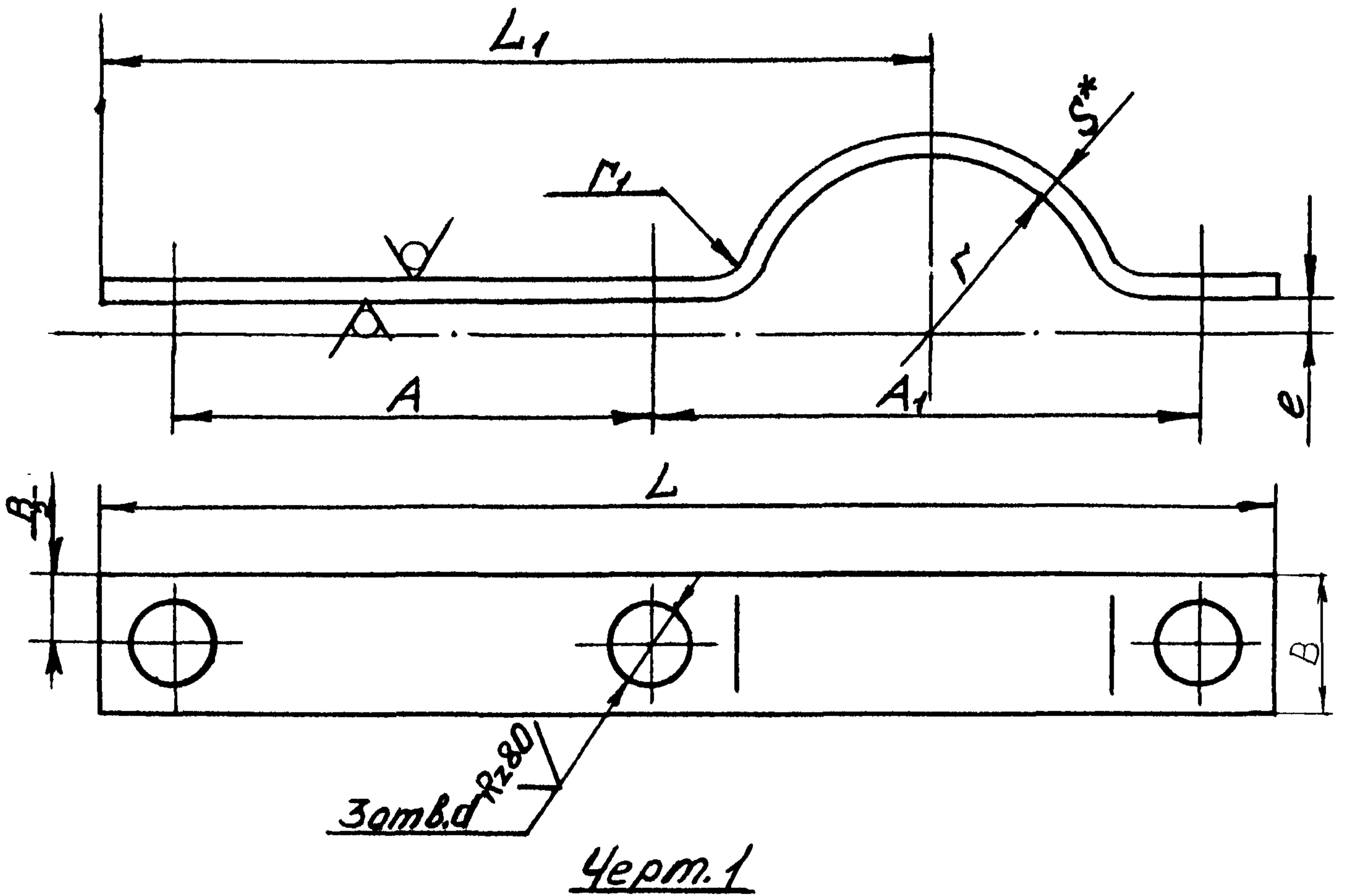
с 01.01.84

На первой странице стандарта срок введения заменить:
01.01.82 на 01.01.85.

На нижнем поле первой страницы ввести отметку "Проверен
в 1983 г."

Чертеж заменить новыми (черт.1 и черт.2)

Таблицы 1,2 и 3 изложить в новой редакции:



Остальное - см. Черт. 1

Черт. 2

Таблица I

ПОЛУХОМУТЫ ДЛЯ ХОМУТОВЫХ БЛОКОВ ПОДВЕСОК ХРОМОМОЛИБДЕНОВАНАДИЕВЫХ ГОРИЗОНТАЛЬНЫХ ТРУБопРОВОДОВ ТЭС

Размеры в мм

Испол- нение	Нар. диа- метр тр-да	A		A ₁		B		S*	e	r		d		d ₁		L		L ₁		Развер- нутая длина	Масса кг	Материал
		Но- мин.	Пред. откл.	Но- мин.	Пред. откл.	Но- мин.	Пред. откл.			Но- мин.	Пред. откл.	Но- мин.	Пред. откл.	Но- мин.	Пред. откл.	Но- мин.	Пред. откл.	Но- мин.	Пред. откл.			
01	57	120		106				6,0	4	30	±1,0	14		14		268		194		220	0,5	I2XM ТУ 14-I-642-73
02	76	130	-1,0	126	±0,5	40				39					298	+5	214	+4,0	328	0,6		
03	108	140		176						55		18	+0,43	18		370	-2	255		415	1,3	
04	133	160		206		60	+1,5	10,0	6	67					420		290		475	2,2		
05	159	140		250						80	±1,5				460		300		530	2,9		
06	194	180		280		80		12,0		98					530		355		615	4,6		
07	219	160		310	±0,8				8	III					550				650	6,0		
08	245	190		356		100		16,0		124		26	+0,52	26	+0,52	626		408		735	9,1	
09	273			415					10	139	±2,0				685	+6	428		805	12,0		
10	325			465				20,0	12	165		33		33		735	-2	453	+5,0	877	13,6	
11	377	170	-1,6	520	±1,0	140				191	±2,5	39		39		810		490		980	21,4	
12	426			570			+3,0			216			+0,62		+0,62	860		515		1055	32,9	
13	465			685		200			15	236						995		583		1200	67,0	
14	530			750	±1,2			36,0		268	±3,0	45		45		1070		625		1305	73,0	
15	630	180		850					18	318						1170	+6	675		1455	81,0	
16	720			945		300				363						1265	-4	723		1600	134,0	

- 8/7 -

I5XIMIΦ
ТУ 24-3-15-163-71

Таблица 2

ПОЛУХОМУТЫ ДЛЯ ХОМУТОВЫХ БЛОКОВ ПОДВЕСОК ТРУБОПРОВОДОВ ИЗ КРЕМНЕМАРТАНЦОВИСТЫХ И УГЛЕРОДИСТЫХ СТАЛЕЙ (ТЕМПЕРАТУРА СРЕДЫ НЕ БОЛЕЕ 440°C)
Размеры в мм

Испол- нение	Нар. диа- метр тр-да	A		A ₁		B		S*	r		e	d		d ₁		L		L ₁		Развер- нутая длина	Масса, кг	Материал (марка, ГОСТ)	
		Но- мин.	Пред. откл.	Но- мин.	Пред. откл.	Но- мин.	Пред. откл.		Но- мин.	Пред. откл.		Но- мин.	Пред. откл.	Но- мин.	Пред. откл.	Но- мин.	Пред. откл.	Но- мин.	Пред. откл.				
17	57	120		106	±0,3			6	30	±1,0							270		194		290	0,5	Сталь 20 ГОСТ 1577-70
18	76	130	-1,0	126	±0,5	40	±1,5		39	4	14	+0,43	14	+0,43		298	+5	214		328	0,6		
19	89			155									47								327	-2	
20	108	140		176				10	55	±1,5	18		18			370		255	+4,0	415	1,2		
21	133	130		206		60			67		6					390		260		444	2,0		
22	159	120		250					80							440		280		506	3,0		
23	194	125		280	±0,8	80		13	98	±2,0	8	22		22		475		300		557	4,5		
24	219			310					111			26	+0,52	26	+0,52	515		320		611	6,2		
25	273	150		415		100			139		10	33		33		665		408		782	12,2	Сталь 20К ГОСТ 5520-79	
26	325			465				20	165	±2,5	12	33		33		715	+6	433		857	13,3		
27	377	120	-1,6	520		140			191			39		39		760	-2	440		930	20,3		
28	426	170		570	±1,2				216							860		515	+5,0	1053	32,8		
29	465	150		650		200	±3,0	25	236		15	45	+0,62	45	+0,62	940		545		1150	44,5		
30	530	130		730					268	±3,0		45		45		1000		565		1240	58,0		
31	630	170		830				30	318		18					1140	+6	655		1430	66,5		
32	720	140		925		300			363							1205	-4	673		1545	108,0		

- 67 -

Таблица 3

ПОЛУХОМУТЫ ДЛЯ ХОМУТОВЫХ БЛОКОВ ПОДЪЕСОК ТРУБОПРОВОДОВ ИЗ КОРРОЗИОННОСТОЙКОЙ СТАЛИ (ТЕМПЕРАТУРА СРЕДЫ НЕ БОЛЕЕ 450°C)

Размеры в мм

Испол- нение	Нар. диа- метр	A		A ₁		B		S*	r		e	d		d ₁		L		L ₁		Развер- нутая длина	Масса, кг	Материал (марка, ГОСТ)	
		Но- мин.	Пред. откл.	Но- мин.	Пред. откл.	Но- мин.	Пред. откл.		Но- мин.	Пред. откл.		Но- мин.	Пред. откл.	Но- мин.	Пред. откл.	Но- мин.	Пред. откл.	Но- мин.	Пред. откл.				
33	57	120		112				6	32	±1,0							274		197		298	0,6	Сталь 20 ГОСТ 1577-70
34	76	130		132		40			42		4	14		14			304		217		338	0,7	
35	89		-1,0	165	±0,5		±1,5		48				+0,43		+0,43		337	+5	234		375	1,1	
36	108	140		185				10	58	±1,5		18		18			380	-2	260	+4,0	430	1,3	
37	133	130		212		60			70		6						396		263		455	2,1	Сталь 20К ГОСТ 5520-79
38	159	120		256				13	83			22		22			446		283		515	3,1	
39	219	125		320	±0,8	100	±3,0		114	±2,0	8	26	+0,52	26	+0,52		525		325		625	6,2	
40	245	150	-1,6	485					127								605	+6	378	+5,0	715	11,0	
41	273			530				20	142		10						570	-2	410		790	12,0	
42	325			605					168	±2,5	12	33		33			725		438		875	13,4	

-05-