

ИЗМЕНЕНИЕ № 3
ОСТ 108.275.57—80

БЛОКИ ХОМУТОВЫЕ
ДЛЯ ПОДВЕСОК
ТРУБОПРОВОДОВ АЭС
КОНСТРУКЦИЯ И РАЗМЕРЫ

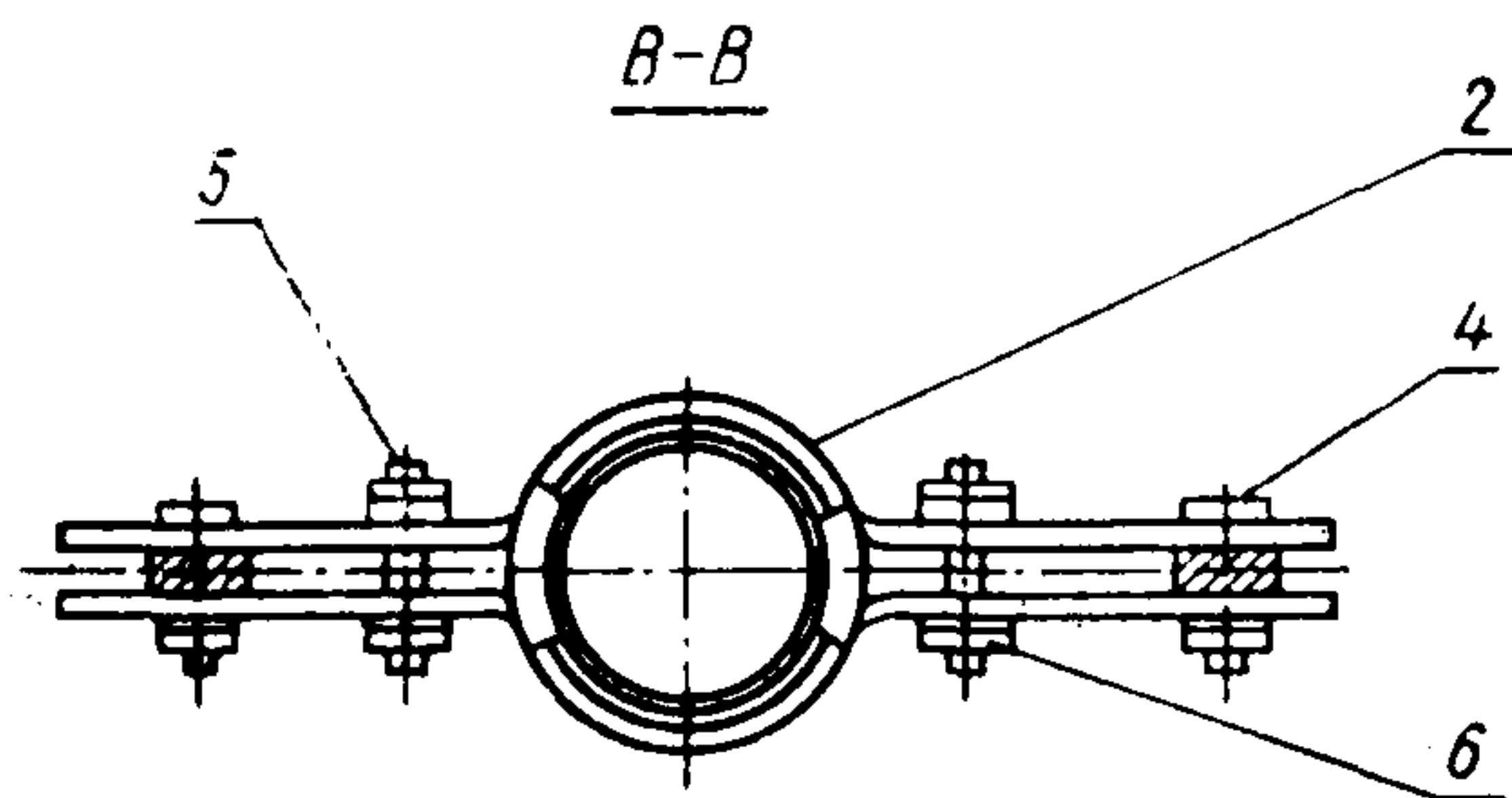
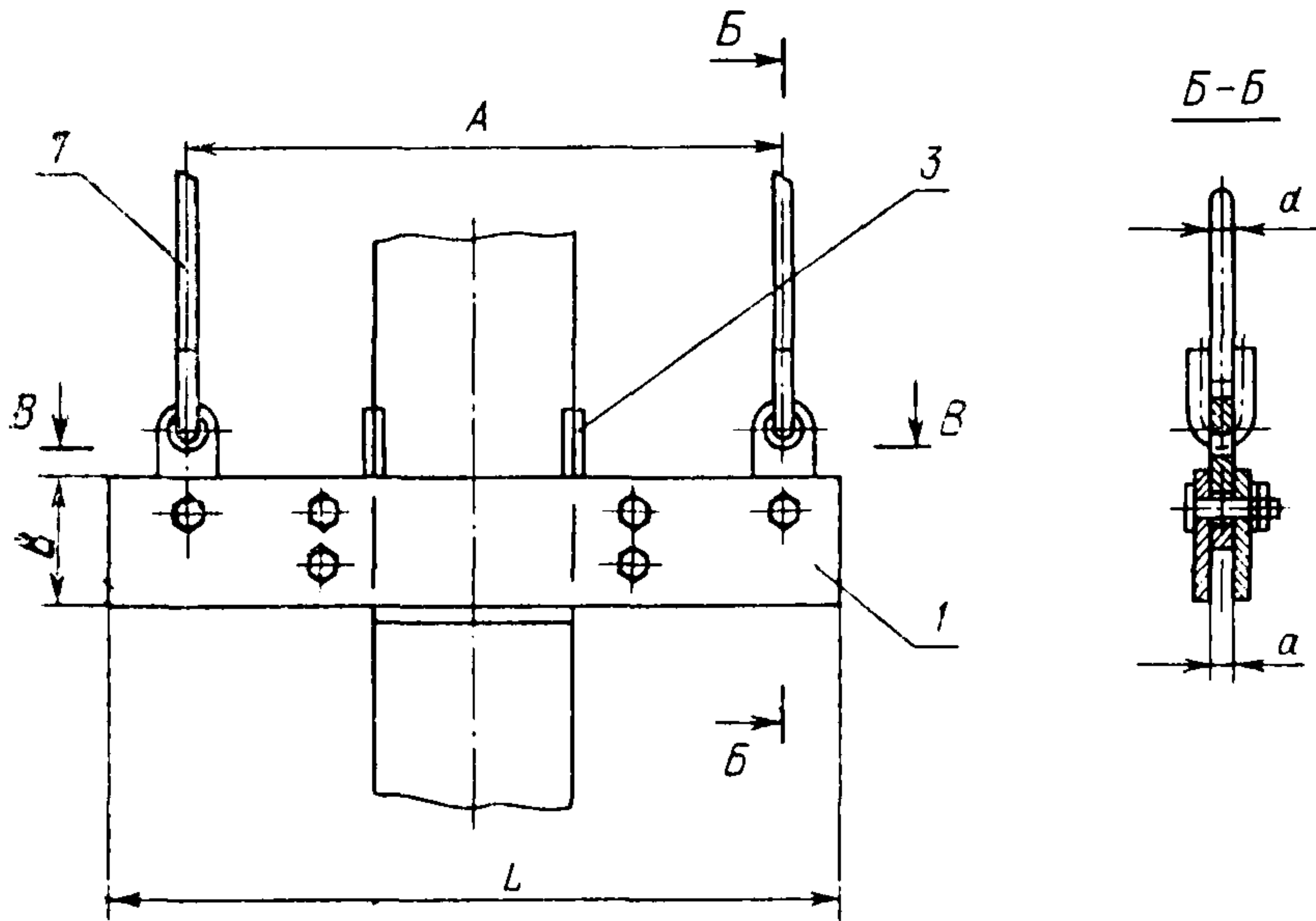
ОКП 69 3719

Утверждено и введено в действие Министерством тяжелого, энергетического и транспортного машиностроения СССР от 03.11.87 № ВА-002-1/3025

Дата введения 01.01.88

На первой странице стандарта заменить слова: «срок введения установлен с 01.01.85» на «срок действия установлен с 01.01.85 до 01.01.93».

Пункт 2. Чертеж заменить новым; таблицу изложить в новой редакции.



Размеры в мм

Исполнение	Наружный диаметр трубопровода	Допускаемая нагрузка, кН (кгс)	<i>d</i>	<i>A</i>	<i>B</i>	<i>L</i>	<i>a</i>	<i>K</i>
01	57	6,0 (600)	10	530	80	590	8	3
02	76	6,0 (600)	10	550	80	610	8	4
03	89	9,0 (900)	12	590	100	650	8	4
04	108	9,0 (900)	12	630	100	690	8	6
05	133	30,0 (3000)	16	670	160	740	12	6
06	159	30,0 (3000)	16	670	160	760	12	6
07	219	48,0 (4800)	20	910	160	1000	16	10
08	245	48,0 (4800)	20	920	160	1010	16	10
09	273	48,0 (4800)	20	930	160	1020	20	10
10	325	68,0 (6800)	24	970	200	1070	24	10

Продолжение

Исполнение	Полухомут, поз. 1 (2 шт.)	Прокладка, поз. 2 (2 шт.)	Упор, поз. 3 (2 шт.)	Болт ГОСТ 7798—70, поз. 4 (2 шт.) Сталь 35 ГОСТ 1050—74	
	Исполнение по ОСТ 108.382.02—80	Исполнение по ОСТ 108.386.03—80	Исполнение по ОСТ 108.386.01—80	Диаметр резьбы	Длина
01	36	01	33	M12	45
02	37	02	34	M12	45
03	38	03	35	M12	50
04	39	04	36	M12	50
05	40	05	37	M20	70
06	41	06	38	M20	80
07	42	07	39	M20	80
08	43	08	40	M20	90
09	44	09	41	M20	90
10	45	10	42	M24	100

Продолжение

Исполнение	Шпилька ГОСТ 9066—75, поз. 5 (4 шт.) Сталь 35Х ГОСТ 4543—71		Гайка ГОСТ 5915—70, поз. 6 (20 шт.) Сталь 35 ГОСТ 1050—74	Тяга с серьгой, поз. 7 (2 шт.)		Масса блока *, кг
	Диаметр	Длина		Исполнение		
			по ОСТ 108.632.02—80	по ОСТ 108.632.05—80		
01	M12	70	M12	01	—	6,0
02	M12	70	M12	01	—	6,0
03	M12	80	M12	02	—	12,0
04	M12	80	M12	02	—	13,0
05	M20	100	M20	03	01	25,0
06	M20	110	M20	03	01	33,0
07	M20	120	M20	04	02	43,0
08	M20	120	M20	04	02	53,0
09	M20	130	M20	04	02	54,0
10	M24	140	M24	06	04	73,0

* Величина для справок. Масса тяги с серьгой (поз. 7) в состав блока не включается. Тяга с серьгой поставляется отдельной отправочной позицией.