

ИЗМЕНЕНИЕ № 3
ОСТ 108.275.53—80

ОКП 69 3719

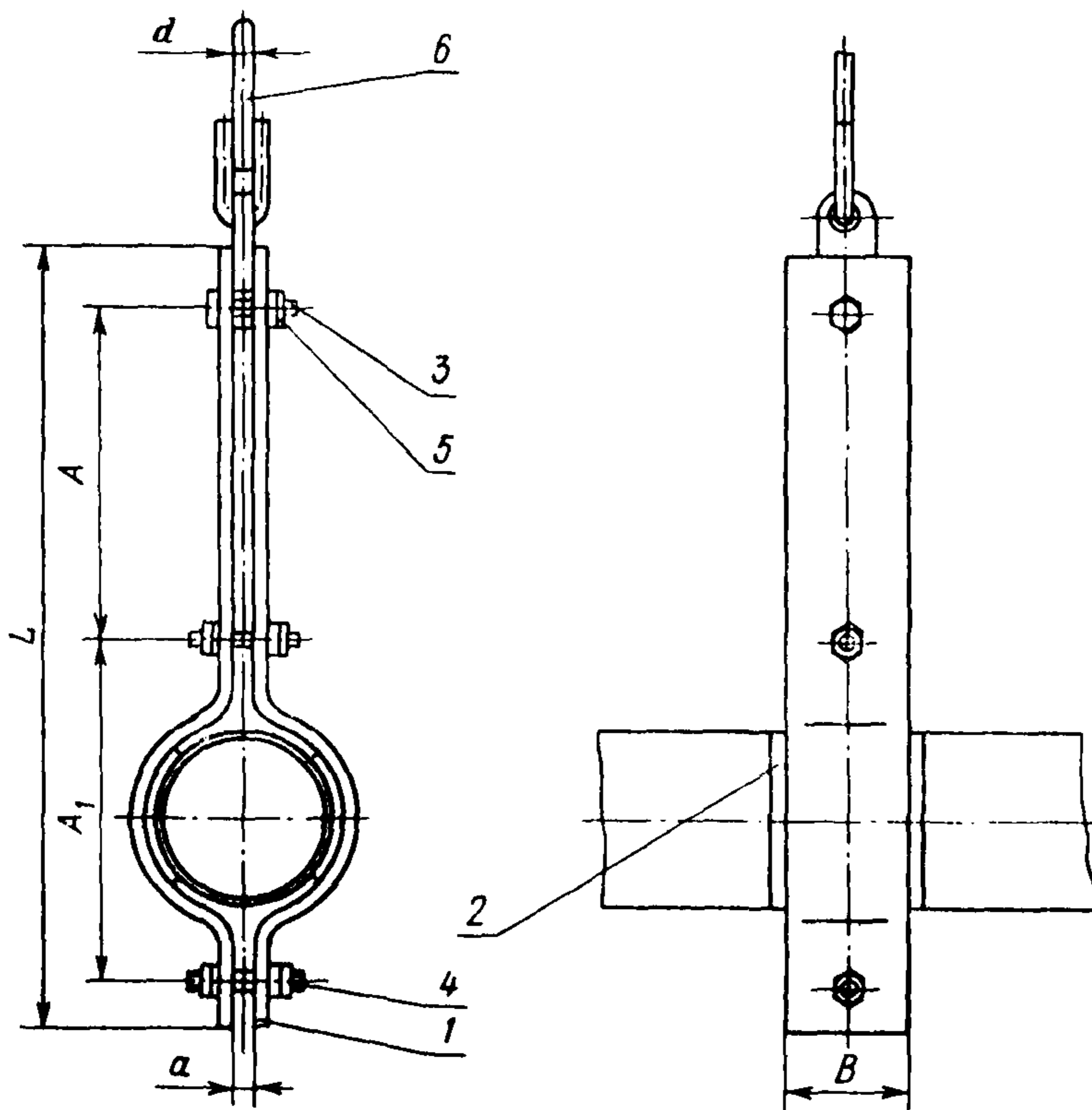
БЛОКИ ХОМУТОВЫЕ
ДЛЯ ПОДВЕСОК
ТРУБОПРОВОДОВ АЭС
КОНСТРУКЦИЯ И РАЗМЕРЫ

Утверждено и введено в действие Министерством тяжелого, энергетического и транспортного машиностроения СССР от 03.11.87 № ВА-002-1/3025

Дата введения 01.01.88

На первой странице стандарта заменить слова: «срок введения установлен с 01.01.85» на «срок действия установлен с 01.01.85 до 01.01.93».

Пункт 2. Чертеж заменить новым; таблицу изложить в новой редакции.



Размеры в мм

Исполнение	Наружный диаметр трубопровода	Допускаемая нагрузка, кН (кгс)	d	A	A ₁	B	L	a	Полухомут, поз. 1 (2 шт.)	Прокладка, поз. 2 (2 шт.)
									Исполнение по ОСТ 108.382.01—80	Исполнение по ОСТ 108.386.03—80
01	57	3,0 (300)	10	120	112	40	274	8	33	11
02	76	3,0 (300)	10	130	132	40	304	8	34	12
03	89	4,5 (450)	12	130	165	40	337	8	35	13
04	108	4,5 (450)	12	140	185	40	380	8	36	14
05	133	15,0 (1500)	16	130	212	60	396	12	37	15
06	159	15,0 (1500)	16	120	256	60	446	12	38	16
07	219	34,0 (3400)	24	125	320	100	525	16	39	17
08	245	34,0 (3400)	24	150	375	100	605	16	40	18
09	273	55,0 (5500)	30	150	420	100	670	20	41	19
10	325	55,0 (5500)	30	150	475	100	725	24	42	20

Продолжение

Исполнение	Болт ГОСТ 7798—70, поз. 3 (1 шт.) Сталь 35 ГОСТ 1050—74		Шпилька ГОСТ 9066—75, поз. 4 (2 шт.) Сталь 35X ГОСТ 4543—71		Гайка ГОСТ 5915—70, поз. 5 (10 шт.) Сталь 35 ГОСТ 1050—74	Тяга с серьгой, поз. 6 (1 шт.)		Масса блока *, кг
	Диаметр резьбы	Длина	Диаметр резьбы	Длина		Исполнение		
					по ОСТ 108.632.02—80	по ОСТ 108.632.05—80		
01	M12	45	M12	70	M12	01	—	1,5
02	M12	45	M12	70	M12	01	—	1,7
03	M12	50	M12	70	M12	02	—	2,5
04	M16	60	M16	90	M16	02	—	3,3
05	M16	60	M16	90	M16	03	01	4,9
06	M20	80	M20	110	M20	03	01	7,6
07	M24	90	M24	130	M24	05	03	15,0
08	M24	100	M24	140	M24	05	03	24,0
09	M30	120	M30	170	M30	08	06	29,0
10	M30	120	M30	170	M30	08	06	32,0

* Величина для справок. Масса тяги с серьгой (поз. 6) в состав блока не включается. Тяга с серьгой поставляется отдельной отправочной позицией.