

Министерство строительства предприятий  
нефтяной и газовой промышленности

ОКП

УДК

Группа Ж-35

УТВЕРЖДАЮ

Главный инженер Главного  
технического управления

В. А. Алюттов

16.04.84

ПАНЕЛИ ПОКРЫТИЯ  
С ПРИМЕНЕНИЕМ СТАЛЬНОГО ОЦИНКОВАННОГО  
ГОФРИРОВАННОГО ПРОФИЛЯ ДЛЯ БЕЗРУЛОННЫХ  
КРОВЕЛЬ ПРОМЫШЛЕННЫХ ЗДАНИЙ

Технические условия

ТУ 102-104-76

Изменение № 2

Срок введения

СОГЛАСОВАНО

Заместитель директора  
ЦНИИпромзданий

Письмо С. М. Гликин  
№ 3-9/1752 от 27.03.84

Главный инженер ВПО  
"Союзгазпромстрой"

Письмо В. М. Товаровский  
№ 11/25-716 от 19.03.84

Главный инженер Новосинегла-  
зовского комбината  
строительных конструкций

Письмо Г. К. Михайлин  
№ 07/802 от 29.02.84

Начальник Государственной  
инспекции по качеству  
строительства

Письмо А. С. Бояринов  
№ 23/41 от 01.02.84

Директор  
ЭКБ по железобетону

Н. С. Морозов

Заведующий отделом № 2

И. Л. Орлов

Главный конструктор проекта

А. П. Овсепян

Заведующий отделом № 10

В. П. Кузнецов

Руководитель бригады

Г. Н. Омельченко

Подпись и дата

Имя, № дубл.

Взам. инв. №

Подпись и дата

№ инв. полл.

Изменение 2  
к ТУ 102-104-76

1. Титульный лист: установлен новый срок действия до 31.01.1986г.

2. Введение четвертый абзац дополнен: "3210И и 3214".

3. Введение пятый абзац дополнен: "и 3".

4. Введение после пятого абзаца дополнено: "Показатели технического уровня, установленные настоящими техническими условиями, соответствуют требованиям первой категории качества".

5. Пункт 1.2 изложен в новой редакции: "Профили стальные оцинкованные гнутые с трапециевидной формой гофра, из которого изготавливаются наружная и внутренняя облицовки, нащельники и поперечные ребра, должны отвечать требованиям ГОСТ 24045-80".

6. Пункт 1.11. Второй абзац изложен в редакции: "Нащельники должны изготавливаться из гофрированного профиля, а при его отсутствии, изготавливаться согласно рабочим чертежам, из плоского оцинкованного стального листа с дополнительным полимерным покрытием".

7. Встречающиеся по тексту ТУ ссылки на нормативные документы заменены:

ГОСТ 2889-67	на	ГОСТ 2889-80
ГОСТ 7502-69	на	ГОСТ 7502-80
ГОСТ 9573-72	на	ГОСТ 9573-82
ГОСТ 10354-73	на	ГОСТ 10354-82
ГОСТ 13837-68	на	ГОСТ 13837-79
ТУ 38-105268-79	на	ТУ 38-1051061-76
ТУ 67-72-75	на	ТУ 67-269-79
ТУ 67-199-78	на	ГОСТ 24045-80
ТУ 34-5831-71	на	

8. Приложение I а заменено на приложение Iб.

9. Пункт 2.5. Исключить слова: "Типа РЗ-2, РЗ-5, РЗ-10".

10. Ввести "приложение 3".

Изм. № подл.	Подл. и дата	Взам. инв. №	Ино. № дубл.	Подл. и дата
6				

					ТУ 102-104-76 изменение 2			
Изм.	Лист	№ докум.	Подп.	Дата	Панели покрытия с применением стального оцинкованного гофрированного профиля для безрулонных кровель промышленных зданий. Технические условия	Лит.	Лист	Листов
Разроб.							2	4
Пров.								
Н. контр.	Профимова		Т. Проф.				ЭКБ по железобетону	
Утв.								

Приложение 10

Перечень НТД, на которые даны ссылки в ТУ

	Обозначение	Наименование
I	ГОСТ 103-76	Полоса стальная горячекатанная. Сортамент
2	ГОСТ 380-71	Сталь углеродистая обыкновенного качества. Марки и общие технические требования
3	ГОСТ 427-75	Линейки измерительные металлические
4	ГОСТ 2695-71	Пиломатериалы лиственных пород.
5	ГОСТ 2889-80	Мастика битумная кровельная горячая. Технические условия
6	ГОСТ 5781-75	Сталь горячекатанная для армирования железобетонных конструкций
7	ГОСТ 7502-80	Рулетки измерительные металлические. Технические условия
8	ГОСТ 8486-66	Пиломатериалы хвойных пород. Технические условия
9	ГОСТ 9573-82	Плиты теплоизоляционные из минеральной ваты на синтетическом связующем. Технические условия
10	ГОСТ 10354-82	Пленка полиэтиленовая
11	ГОСТ 13837-79	Динамометры общего назначения. Технические условия
12	ГОСТ 24045-80	Профили стальные оцинкованные гнутые с трапециевидной формой гофра для строительства. Технические условия
13	ТУ 6-05-1179-75	Пенопласт плиточный
14	ТУ 38-101474-74	Мастика ЭЭС (защитная электросетевая)
15	ТУ 38-1051061-76	Клей 88Н
16	ТУ 67-74-75	Заклепка комбинированная
17	ТУ 67-269-79	Винт самонарезающий
18	СНП П-6-74	Нагрузки и воздействия

Подпись и дата
Имя, № дубля
Взам. инв. №
Подпись и дата
Чик. № подл.

ТУ 102-104-76 изм. 2

Лист

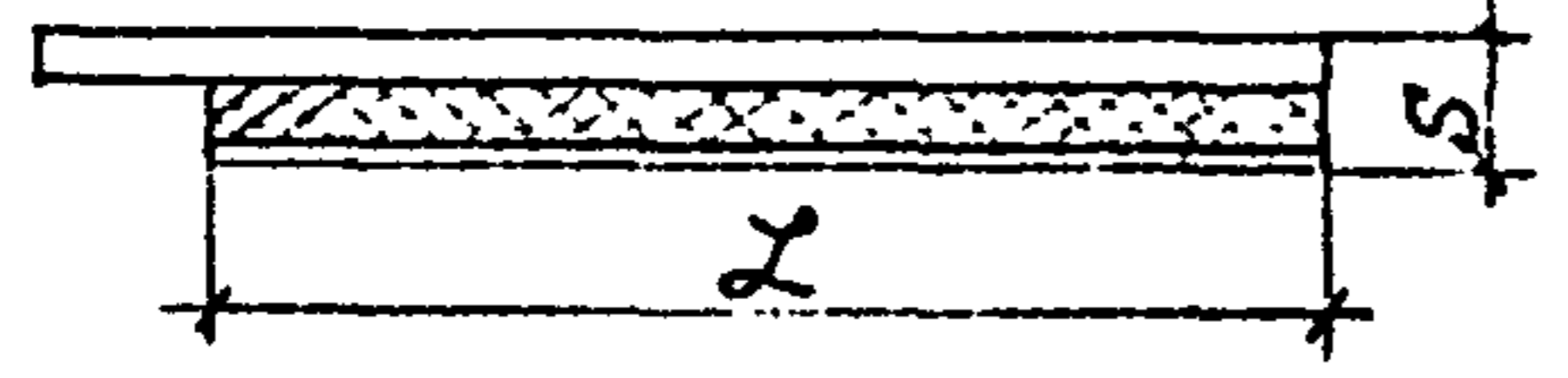

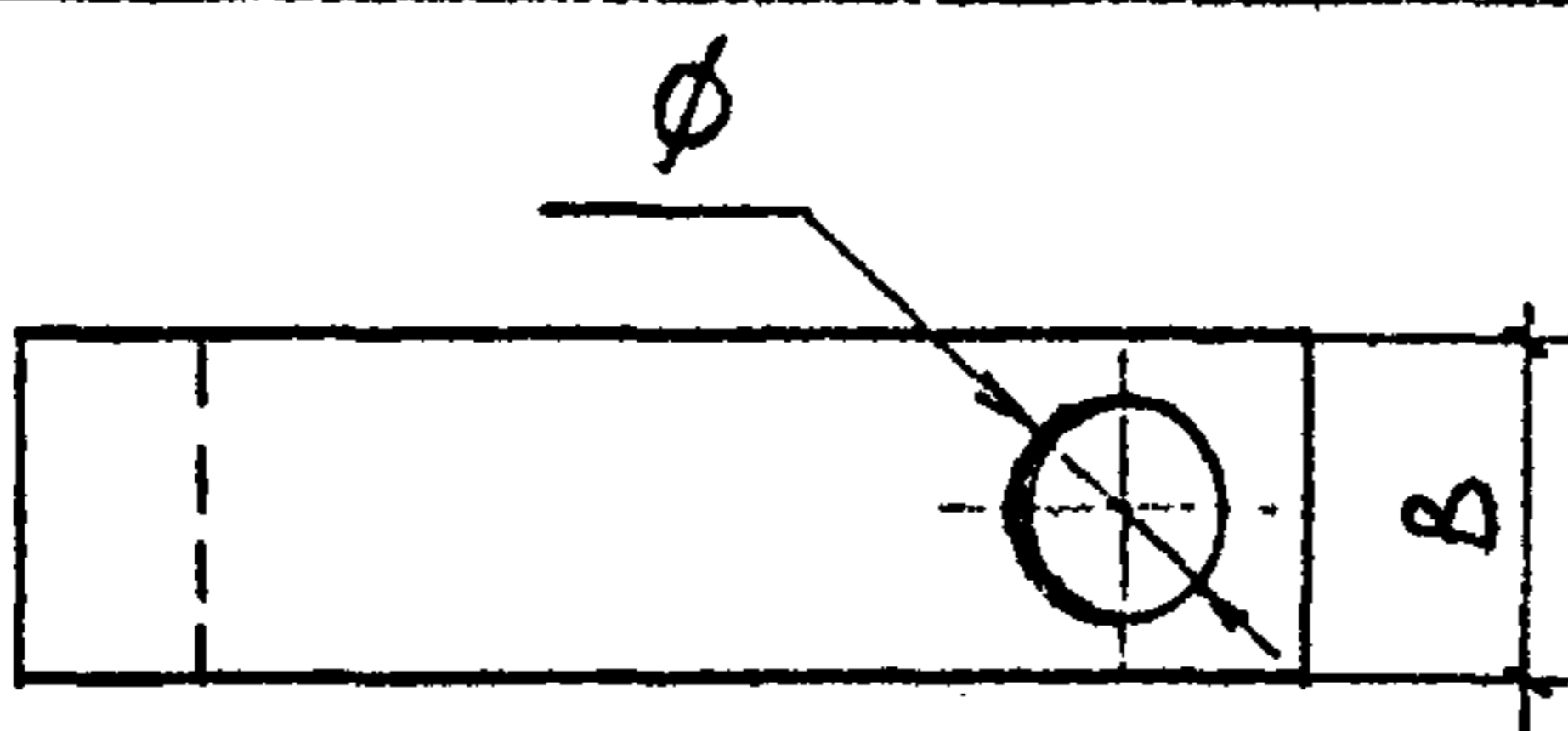
3

Изм. Дата. В докум. Подп. Дата.

Изм. № подл.	Подпись и дата	Взам. инв. №	Инв. № дубл.	Подпись и дата
6				

Приложение 3

Размеры, в мм

Тип панели	Эскиз	Условное обозначение панели	L	B	S	∅	Масса справочная, кг	Код ОКП
I - Основная глухая		ППТ9	9000	1400		-	523	
		ППТ9-С	9000				518	
		ППТ 7,5	7500				443	
		ППТ6	6000				362	
		ППТ6-С	6000				356	
		ППТ 5,8	5755				360	
2- Доборная		ППТ 9-Д	9000	360	198	-	154	
		ППТ 9-ДС	9000				153	
		ППТ 7,5-Д	7500				130	
		ППТ 6-Д	6000				109	
		ППТ 6-ДС	6000				108	
		ППТ 5,8-Д	5755				112	
3 - С отверстием		ППТ 9-0	9000	1400		II50	507	
		ППТ 9-0С	9000				504	
		ППТ 7,5-0	7500				429	
		ППТ 6-0	6000				352	
		ППТ 6-0С	6000				348	
		ППТ 5,8-0	5755				355	

Обозначение панелей

ППТ - панель покрытия трехслойная;  
9;7,5;6;5,8 - размер ската панели;

С - панель стыковая;

Д - панель доборная;

0 - панель с отверстием.