

Изменение № 2 ГОСТ 15848.6—70 Руды хромовые и концентраты. Метод определения содержания серы

Утверждено и введено в действие Постановлением Государственного комитета СССР по управлению качеством продукции и стандартам от 29.12.90 № 3581

Дата введения 01.07.91

Наименование стандарта изложить в новой редакции: «Руды хромовые и концентраты Методы определения серы».

Вводная часть Первый абзац изложить в новой редакции. «Настоящий стандарт распространяется на хромовые руды и концентраты и устанавливает титриметрический йодид-йодатный и кулонометрический методы определения серы (при массовой доле серы от 0,005 до 0,5 %)»,

второй абзац исключить

Пункт 1.1. Заменить ссылку ГОСТ 15848.0—70 на ГОСТ 15848.0—90

Раздел 2 изложить в новой редакции

«2. Титриметрический йодид-йодатный метод

Метод основан на сжигании навески руды в токе кислорода при температуре 1300—1350 °С в присутствии плавня

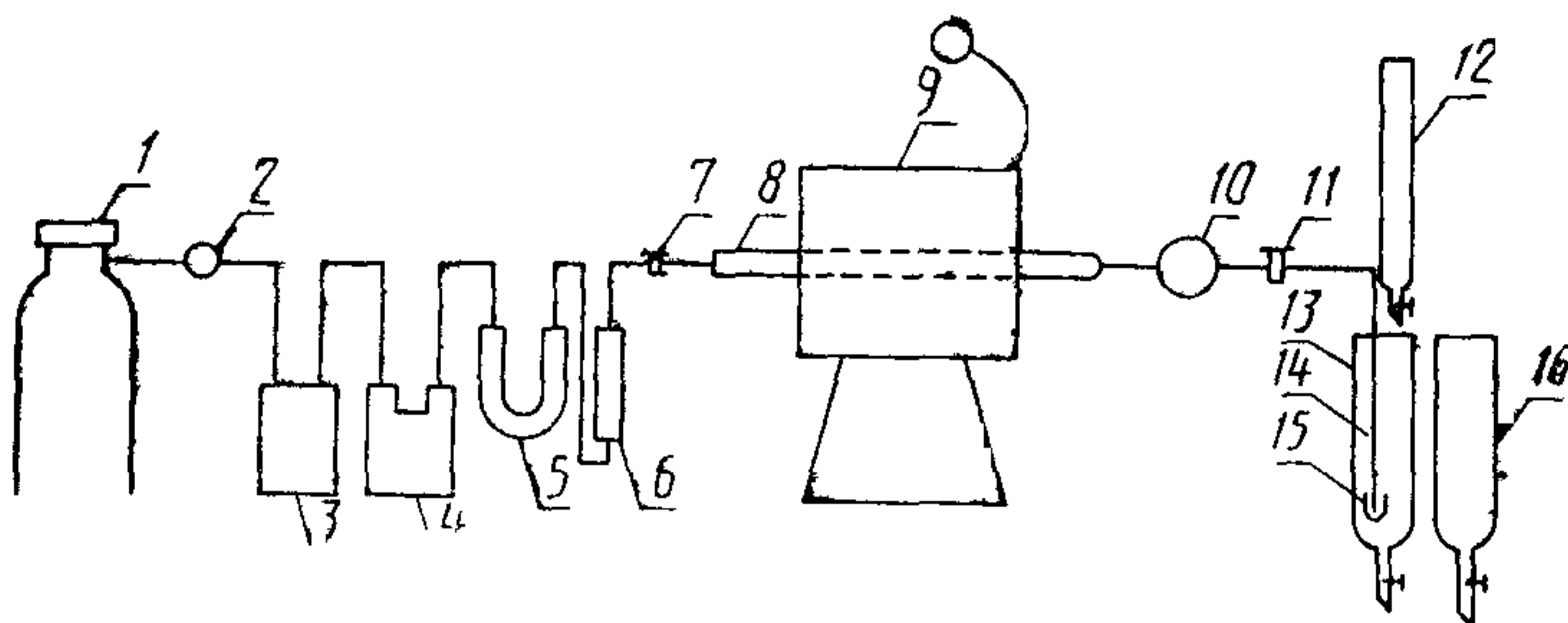
Образовавшаяся двуокись серы поступает в абсорбционный сосуд, поглощается водой с образованием сернистой кислоты, которую оттитровывают раствором йодид-йодата калия в присутствии индикатора крахмала.

2.1. Аппаратура, реактивы и растворы

Установка для определения серы титриметрическим методом (см. чертеж).

(Продолжение см. с. 46)

Установка для определения серы титриметрическим методом



Установка состоит из баллона с кислородом 1 (допускается использовать кислород из кислородопровода) редукционного вентиля 2, промывной склянки 3, содержащей раствор марганцевокислого калия с массовой концентрацией 40 г/дм³ в растворе гидроксида калия с массовой концентрацией 400 г/дм³; склянки Тищенко 4 с концентрированной серной кислотой, U-образной трубки 5, заполненной безводным хлористым кальцием или ангидроном (допускается проводить сухую очистку кислорода; для этого вместо склянок 3, 4 и 5 используют хлоркальциевую трубку, колонку с аскаритом и U-образную трубку, содержащую в первой половине (по ходу газа) асбест, пропитанный двуокисью

(Продолжение см. в. 47)

марганца, а во второй — ангидрон); ротаметра 6; двухходового крана 7; трубки мулито-кремнеземистой 8; горизонтальной печи 9 с карбид-кремниевыми нагревателями, обеспечивающей температуру до 1400 °С; трубки 10 с шарообразным расширением, заполненной ватой; двухходового крана 11; бюретки 12; поглотительного сосуда 13 высотой 190 мм и диаметром 48 мм; в сосуд входит Г-образная трубка 14, оканчивающаяся барбатором 15; стеклянного сосуда сравнения 16 высотой 190 мм и диаметром 48 мм.

Лодочки фарфоровые по ГОСТ 9147—80.

Трубки мулито-кремнеземистые длиной 650—800 мм с внутренним диаметром 18—22 мм.

Крючок из жаропрочной низкоуглеродистой стали длиной 500—600 мм, диаметром 3—5 мм.

Кислород технический газообразный по ГОСТ 5583—78.

Калий йодноватокислый по ГОСТ 4202—75.

Калий йодистый по ГОСТ 4232—74.

Калий гидроокись по ГОСТ 24363—80.

Калий марганцовокислый по ГОСТ 20490—75, раствор с массовой концентрацией 40 г/дм³ в растворе гидроокиси калия с массовой концентрацией 400 г/дм³.

Кальций хлористый по ТУ 6—09—4711.

Аскарит по ТУ 6—09—4128.

Магний хлорнокислый (ангидрон) по ТУ 6—09—3880.

Кислота серная по ГОСТ 4204—77.

Кислота соляная по ГОСТ 3118—77.

Крахмал растворимый по ГОСТ 10163—76, раствор с массовой концентрацией 0,5 г/дм³; 0,5 г растворимого крахмала смешивают с 50 см³ холодной воды. Полученную суспензию вливают в стакан, содержащий 950 см³ кипящей воды, прибавляют 15 см³ соляной кислоты и кипятят 2—3 мин.

Калия йодид-йодата титрованный раствор.

0,0892 г йодноватокислого калия, 17 г йодистого калия и 0,4 г гидроокиси калия помещают в стакан вместимостью 300 см³ и растворяют в 150—200 см³ воды. Раствор переливают в мерную колбу вместимостью 1000 см³, разбавляют водой до метки и перемешивают.

1 см³ раствора соответствует приблизительно 0,00004 г серы.

Для определения содержания серы менее 0,02 % титрованный раствор разбавляют в соотношениях (1:1) и (1:3).

Массовую концентрацию раствора йодид-йодата калия (T) вычисляют по формуле

$$T = \frac{c \cdot m}{(V - V_1) \cdot 100},$$

где c — массовая доля серы в стандартном образце, %;

m — масса навески стандартного образца, г;

V — объем раствора йодид-йодата калия, израсходованный на титрование навески стандартного образца, см³;

V_1 — объем раствора йодид-йодата калия, израсходованный на титрование при проведении контрольного опыта, см³.

Плавень: медь марки М00 по ГОСТ 859—78 в виде мелкой стружки.

Допускается применять другие плавни.

Пункт 3.1. Первый, второй абзацы изложить в новой редакции: «Собирают установку согласно чертежу. Стеклянные части прибора соединяют при помощи резиновых трубок так, чтобы продукты горения не находились в соприкосновении с резиновыми трубками. Включают печь и нагревают до 1300—1350 °С.

В поглотительный сосуд и сосуд для сравнения наливают по 100—120 см³ раствора крахмала, в который было прибавлено несколько капель раствора йодид-йодата до получения светло-голубой окраски. Через поглотительный сосуд пропускают кислород со скоростью 2—2,5 дм³/мин. Закрывают доступ

(Продолжение см. с. 48)

кислорода в поглотительный сосуд и проверяют установку на герметичность по положению поплавка ротаметра».

Пункт 4.1. Первый абзац изложить в новой редакции: «В поглотительный сосуд и сосуд для сравнения наливают по 100—120 см³ раствора крахмала, в который предварительно было прибавлено несколько капель раствора йодид-йодата до получения светло-голубой окраски. Пропускают ток кислорода со скоростью 2—2,5 дм³/мин»;

четвертый абзац. Заменить слова: «1 г плавня» на «плавень»;

пятый, седьмой, восьмой абзацы. Заменить слово: «прокаливание» на «сжигание» (3 раза);

последний абзац исключить.

Пункт 4.2 исключить

Раздел 5. Наименование изложить в новой редакции: «5. Обработка результатов».

Пункт 5.1. Формулу и экспликацию изложить в новой редакции.

$$X = \frac{T(V - V_1)}{m} \cdot 100,$$

где T — массовая концентрация раствора йодид-йодата калия, г/см³;

V — объем раствора йодид-йодата калия, израсходованный на титрование навески пробы, см³;

V_1 — объем раствора йодид-йодата калия, израсходованный на титрование контрольного опыта, см³,

m — масса навески пробы, г

Пункт 5.2 и таблицу 2 изложить в новой редакции:

«5.2. Нормы точности и нормативы контроля точности при определении массовой доли серы приведены в табл. 2».

Таблица 2

| Массовая доля серы, % | Δ | d_k | d_2 | d_3 | δ |
|-------------------------|----------|-------|-------|-------|----------|
| От 0,005 до 0,01 включ. | 0,003 | 0,004 | 0,003 | 0,004 | 0,002 |
| Св. 0,01 > 0,02 > | 0,004 | 0,005 | 0,004 | 0,005 | 0,002 |
| > 0,02 > 0,05 > | 0,006 | 0,007 | 0,006 | 0,008 | 0,004 |
| > 0,05 > 0,1 > | 0,012 | 0,015 | 0,012 | 0,015 | 0,008 |
| > 0,1 > 0,2 > | 0,02 | 0,03 | 0,02 | 0,03 | 0,01 |
| > 0,2 > 0,5 > | 0,03 | 0,04 | 0,03 | 0,04 | 0,01 |

Стандарт дополнить разделом — 6

«6. Кулонометрический метод

Метод основан на сжигании навески пробы в токе кислорода при температуре 1380—1400 °С в присутствии плавня

Образовавшаяся двуокись серы поглощается раствором с заданным первоначальным значением рН, что приводит к изменению кислотности раствора и ЭДС индикаторной системы рН-метра. Количество электричества, необходимое для достижения первоначального значения рН поглотительного раствора, пропорциональное массовой доле серы в пробе, фиксируется кулонометром-интегратором тока, показывающим непосредственное содержание серы в пробе в процентах.

6.1. Аппаратура, реактивы и растворы

Экспресс-анализатор типов АС-7412, АС-7512, АС-7932, АУС-7544, в том числе в комплекте с автоматическими весами (корректором массы) типа АВ-7301 или КМ-7426.

Лодочки фарфоровые по ГОСТ 9147—80. Лодочки предварительно прокалывают в токе кислорода при рабочей температуре в течение 2 мин и хранят

(Продолжение см. с. 49)

(Продолжение изменения к ГОСТ 15848.6—70)

в эксикаторе. Шлиф крышки эксикатора не рекомендуется покрывать смазывающим веществом.

Трубки огнеупорные муллитно-кремнеземистые длиной 650—800 мм с внутренним диаметром 18—22 мм.

Крючок из жаропрочной низкоуглеродистой стали длиной 500—600 мм, диаметром 3—5 мм.

Кислород технический газообразный по ГОСТ 5583—78.

Аскарит по ТУ 6—09—4128.

Кислота соляная по ГОСТ 3118—77, раствор 0,1 моль/дм³.

Калий хлористый по ГОСТ 4234—77.

Барий хлористый по ГОСТ 4108—72.

Перекись водорода по ГОСТ 10929—76, раствор с массовой концентрацией 300 г/дм³.

Песок кварцевый по ГОСТ 22551—77.

Плавень:

Ванадия (V) окись: х. ч. ТУ 6—09—1948, предварительно прокаленная при температуре 400—450 °С в течение 3—4 ч.

Плавень хранят в закрытом боксе в эксикаторе.

Железо карбонильное.

Растворы поглотительный и вспомогательный в зависимости от типа применяемой установки

6 2 Проведение анализа

6 2 1. Анализатор приводят в рабочее состояние согласно инструкции по эксплуатации прибора.

6 2 2. Градуировку анализатора проводят по стандартным образцам стали типа углеродистой. Результаты анализа используются для корректировки настройки анализатора.

6 2 3 В фарфоровую лодочку, помещают навеску руды (см. табл 3) и покрывают плавнем, состоящим из 0,2 г ванадия (V) окиси и 0,5 г карбонильного железа. Лодочку с навеской пробы и плавнем помещают при помощи крючка в трубку для сжигания, закрывают затвор, устанавливают показания цифрового табло на «0».

В процессе сжигания пробы поглотительный раствор закисляется и стрелка рН-метра отклоняется вправо от исходного положения. Автоматически включается ток титрования, а на табло осуществляется непрерывный отсчет показаний.

(Продолжение см. с. 50)

Анализ считают законченным, когда стрелка рН-метра возвращается в исходное положение, а показания цифрового табло не изменяются или изменяются на величину холостого счета прибора.

Записывают показания цифрового табло, открывают затвор и извлекают лодочку из трубки.

Таблица 3

| Массовая доля серы, % | Масса навески, г |
|-------------------------|------------------|
| От 0,005 до 0,05 включ. | 0,4 |
| Св. 0,05 » 0,25 | 0,2 |
| » 0,25 » 0,5 | 0,1 |

6.3 Обработка результатов

6.3.1 Массовую долю серы (X) в процентах вычисляют по формуле

$$X = \frac{m(a - a_1)}{m_1}$$

где m — масса навески, по которой был отградуирован прибор, г;
 a — массовая доля серы, полученная при анализе навески пробы, %;
 a_1 — массовая доля серы, полученная при определении контрольного опыта, %;
 m_1 — масса навески пробы, г.

Примечания:

1. При использовании анализатора в комплекте с корректором массы формула приобретает вид

$$X = a - a_1.$$

2. При полностью автоматизированном анализе на цифровом табло указывается непосредственно результат анализа.

6.3.2 Нормы точности и нормативы контроля точности при определении массовой доли серы приведены в табл. 2.

(ИУС № 4 1991 г.)