

Изменение № 2 ГОСТ 22002 13—76 Наконечники кабельные штифтовые с открытым хвостовиком, закрепляемые на жилах и изоляции проводов. Конструкция и размеры

Постановлением Государственного комитета СССР по стандартам от 18 12 85 № 4141 срок введения установлен

с 01.01.88

Заменить код ОКП 34 4968 на ОКП 34 4981, 34 4982

(Продолжение см. с. 174)

(Продолжение изменения к ГОСТ 22002.13—76)

Пункт 1. Заменить слова «на жилах и изоляции проводов и кабелей» на «медных многопроволочных жилах и изоляции проводов и кабелей»;

дополнить абзацем: «Стандарт не распространяется на кабельные наконечники для автотракторного, мотоциклетного и велосипедного электрооборудования, а также для щеток электрических машин».

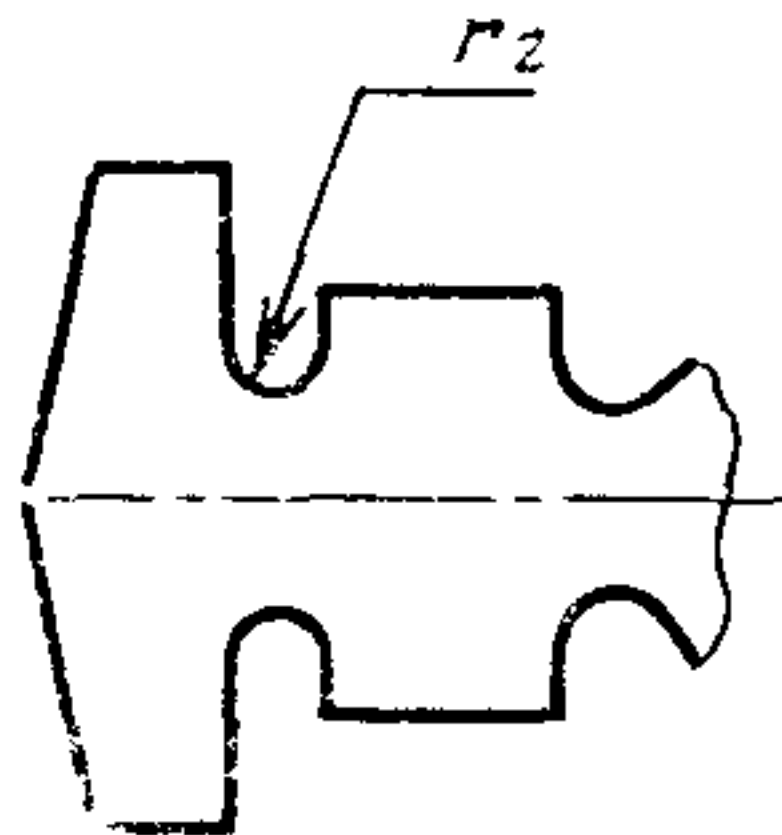
Пункт 2 Последний абзац исключить

(Продолжение см с 175)

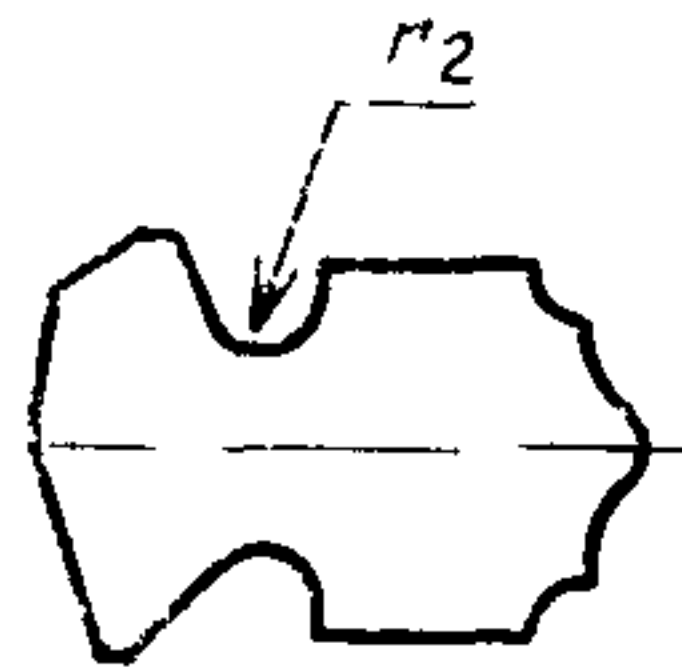
(Продолжение изменения к ГОСТ 22002.13—76)

Пункт 3. Чертежи 1, 2 Рис. 1. Размер s дополнить знаком. *; размеры h_1, l_3, l_4 дополнить знаком. **;
на виде спереди размер r_2 исключить;
изображение развертки дополнить размером — r_2 :

На черт. 1



На черт. 2



(Продолжение см. с 176)

(Продолжение изменения к ГОСТ 22002 13—76)

Таблица. Наименование графы *H* дополнить словами: «не более»,
заменить значения h_1 : $0,5 \pm 0,2$ на $0,5 \pm 0,07$; $0,8 \pm 0,2$ на $0,8 \pm 0,07$; l_3 : 4 на
3; 5 на 3,5; 6 на 5; 7 на 6

Пункт 5 после слов «устанавливать в» дополнить словами: «нормативно-технической или».

Пункт 7. Исключить слова «Технические требования — по ГОСТ 23981—80».

Стандарт дополнить словами «Примеры условных обозначений

Кабельный наконечник номинального сечения $2,5 \text{ мм}^2$, предназначенный для присоединения опрессовкой, исполнений К и Н, изготовленный из латуни, с покрытием шифра 05:

Наконечник 2,5—К—ЛТ—05 ГОСТ 22002 13—76

То же, исполнений К и Х, предназначенный для присоединения пайкой без предварительной опрессовки

Наконечник П 2,5—КХ—ЛТ—05 ГОСТ 22002 13—76».

(ИУС № 3 1986 г.)