

Изменение № 1 ГОСТ 13356—84 Ящики дощатые для продукции рыбной промышленности. Технические условия

Утверждено и введено в действие Постановлением Государственного комитета СССР по управлению качеством продукции и стандартам от 21.02.90 № 249

Дата введения 01.01.91

На обложке и первой странице под словами «Издание официальное» про-
ставить букву: Е.

Наименование стандарта. Заменить слово: «дощатые» на «деревянные»,
«Board» на «Wooden».

Вводную часть изложить в новой редакции: «Настоящий стандарт распро-
страняется на неразборные ящики: дощатые плотные, из листовых древесных
материалов, дощатые многооборотные, предназначенные для нужд народного
хозяйства и для экспорта.

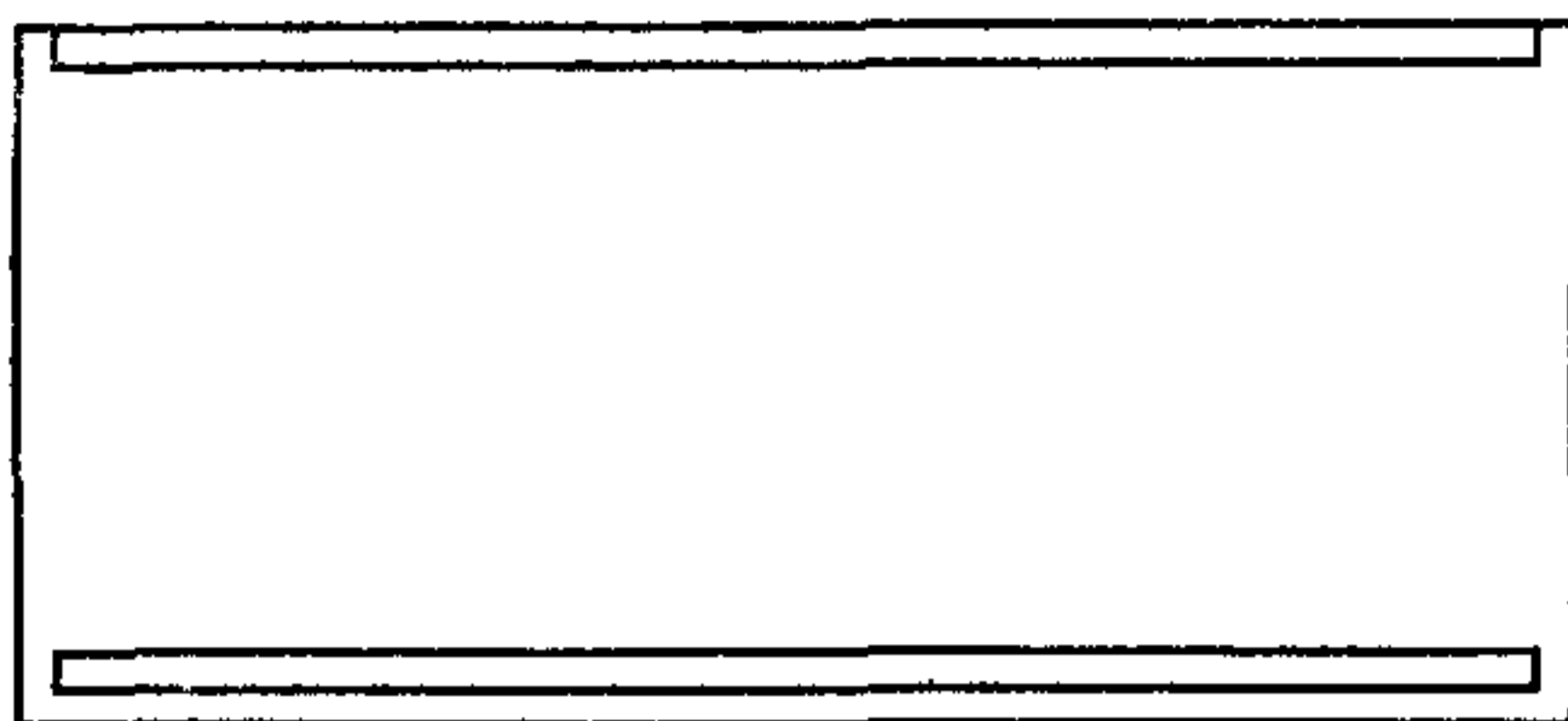
Ящики или комплекты деревянных деталей ящиков должны удовлетворять
требованиям ГОСТ 2991—85, ГОСТ 5959—80, ГОСТ 9396—88 и требованиям со-
ответствующих разделов настоящего стандарта».

Пункт 1.1 изложить в новой редакции; дополнить чертежом: «1.1 Ящики
должны изготавливаться следующих типов: I и II—1 по ГОСТ 2991—85; VI по
ГОСТ 5959—80; II—2 ГОСТ 9396—88; по чертежу.

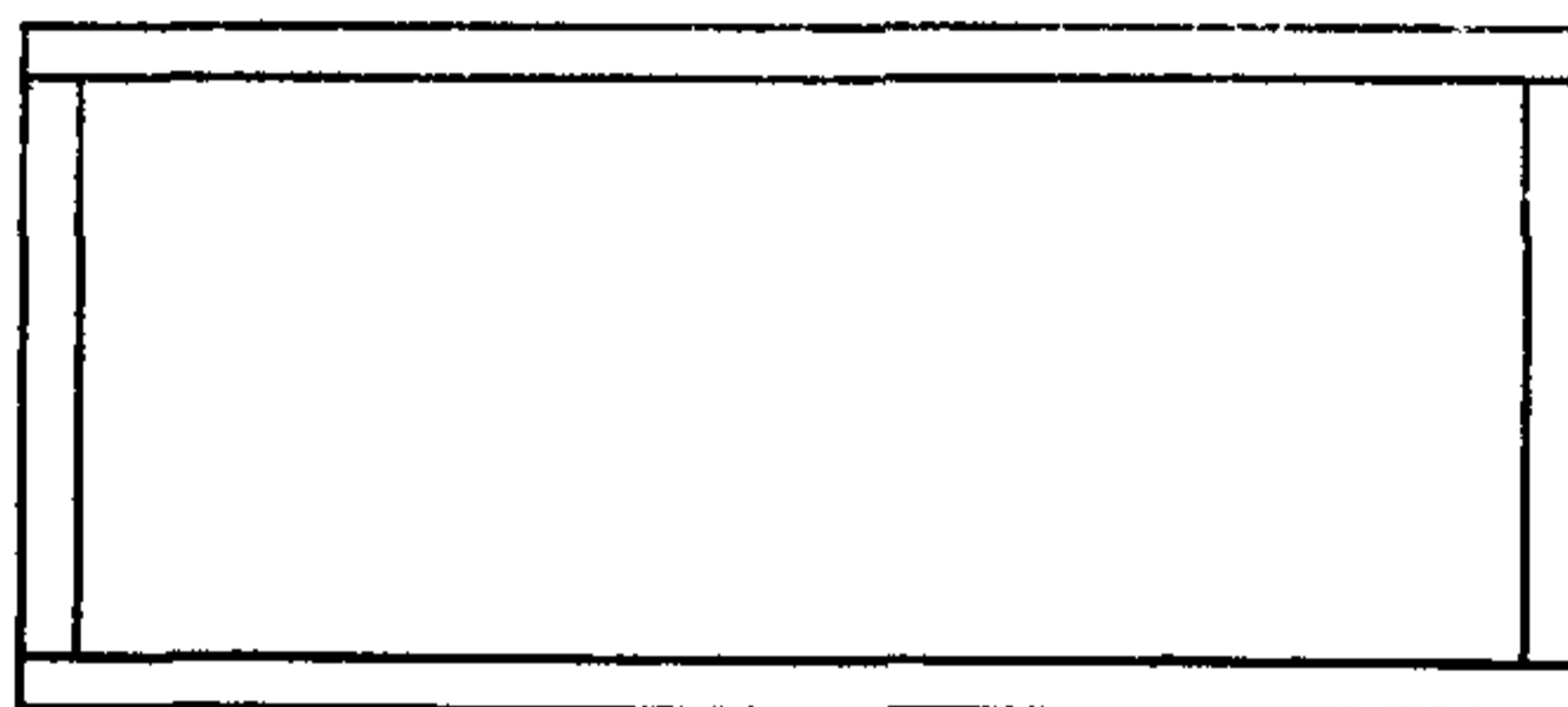
(Продолжение см. с. 94)

(Продолжение изменения к ГОСТ 13356—84)

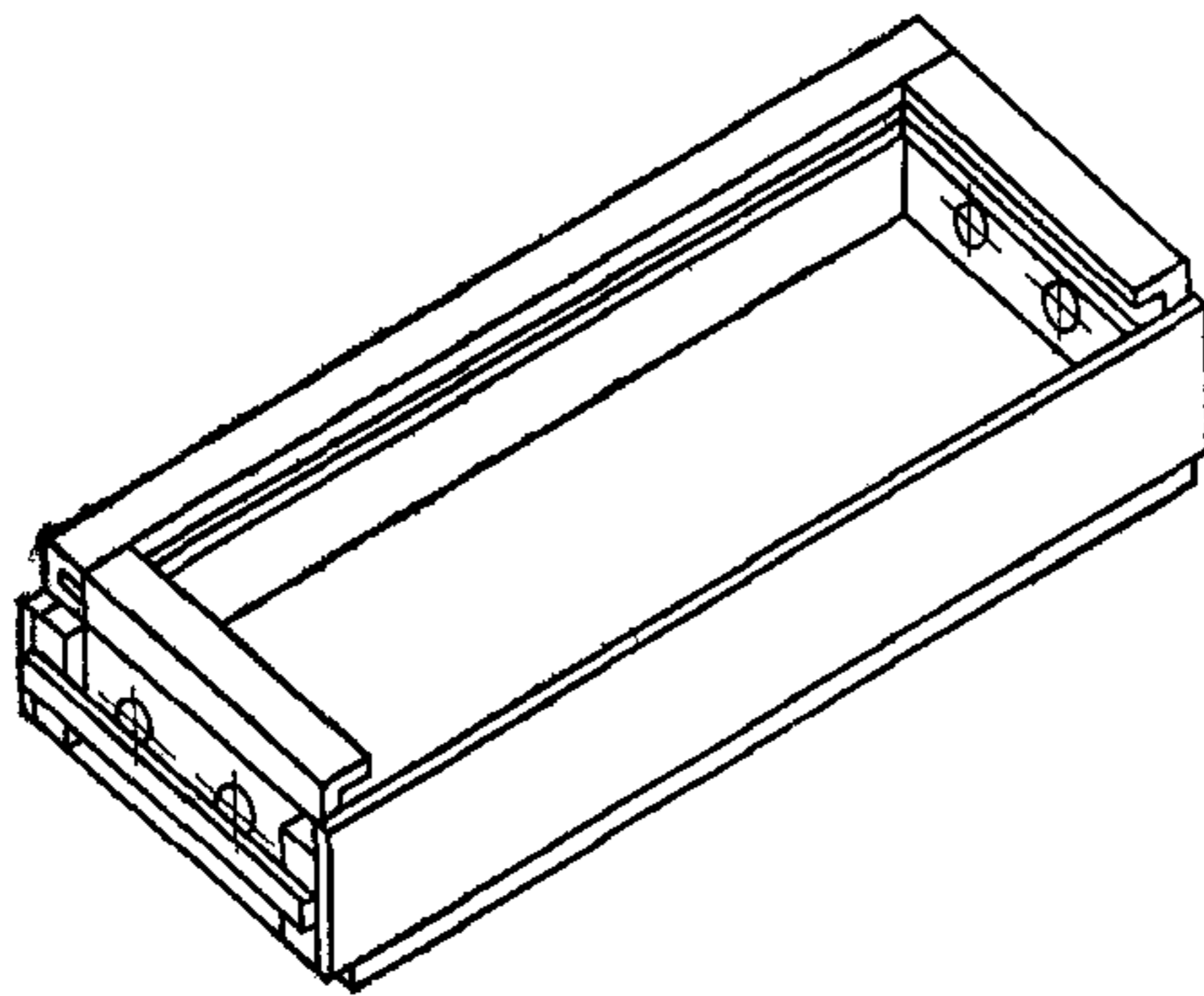
Крышка ящика



Дно ящика



(Продолжение см. с. 95)



Пункт 1.2. Таблицу изложить в новой редакции:

Таблица 1

Номер ящика	Тип ящика	Предельная масса груза в ящике, кг	Внутренние размеры ящика, мм			Вместимость, дм ³	Толщина досок, мм		Сечение планок
			длина	ширина	высота		боковых стенок дна, крышки	торцовых стенок	
1	VI	30	342	342	320	37,0	—	—	32×16
2	I	35	380	285	84	9	9	16	—
3	I	35	380	380	114	16,5	9	16	—
4	II—1	45	570	380	126	27,3	9	16	40×16
5	II—1	45	570	380	162	35,1	9	16	40×16
6	II—1	45	570	380	190	41,2	9	16	40×16
7	VI	30	640	305	220	42,9	—	—	32×16
8	II—1	35	650	400	160	41,6	9	16	40×16
9	II—2	40	651	380	190	46,0	16/10	19	50×19
10	VI	30	685	310	295	62,5	—	—	32×16
11	VI	30	750	335	190	47,7	—	—	32×16
12	II—1	45	750	450	335	113,1	9	16	40×16
13	I	25	760	285	95	20,6	9	16	—
14	II—2	40	760	380	190	54,9	16/10	19	50×19
15	II—1	50	760	380	228	65,8	9	16	40×16
16	II—1	75	800	500	200	80,0	13	16	40×16
17	VI	30	830	490	340	138,2	—	—	32×6
18	II—1	65	1140	380	162	70,2	13	16	40×16
19	Чертеж	30	1170	470	135	74,2	19	19	50×19

Примечания:

1. Допускается изготавливать ящик № 9 типа II—3 по ГОСТ 9396—88, при этом торцовые планки должны быть трехгранными размером 190×37×37.

2. Допускается изготавливать ящики № 2—6, 8, 12, 15, 16, 18 типа II—2 по ГОСТ 2991—85.

3. Верхние планки ящика № 19 изготавливают с пазами размерами 5×10 мм, размеры планок: продольной 1208×35×30 (1 шт.), поперечных — 454×35×30 (2 шт.), размеры планок дна: продольных — 1208×35×19 (2 шт.), поперечных — 438×35×19 (2 шт.); размеры планок крышки: 1118×35×19 (2 шт.)

(Продолжение см. с. 96)

Пункт 1.3 после слова «ящики» дополнить номерами: № 2—6, 8, 12, 13, 16, 18.

Пункт 1.5. Заменить слова: «рекомендуемом приложении 2» на «рекомендуемых приложениях 2 и 3».

Раздел 1 дополнить пунктом — 1.6: «1.6. Ящик № 15 должен изготавливаться с торцовыми стенками, собранными на двух внутренних вертикальных планках с двумя поясами из деревянных планок».

Пункт 2.1 дополнить абзацами: «Для изготовления ящиков № 1, 7, 10, 11 и 17 должна применяться фанера сортов $\frac{ВВ}{С}$, $\frac{ВВХ}{СХ}$ и $\frac{С}{С}$, $\frac{СХ}{СХ}$ марок ФСФ и ФК толщиной 3 мм по ГОСТ 3916.1—89, ГОСТ 3916.2—89.

Крышка и дно ящика № 19 должны изготавливаться из клееной фанеры сортов $\frac{ВВ}{С}$, $\frac{ВВХ}{СХ}$ марки ФК толщиной 3 мм по ГОСТ 3916.1—89, ГОСТ 3916.2—89.

Допускается применять сорта $\frac{С}{С}$, $\frac{СХ}{СХ}$ по ГОСТ 3916.1—89, ГОСТ 3916.2—89».

Пункт 2.2. Первый абзац. Исключить слова: «менее 12 % и».

Пункт 2.4 дополнить абзацем: «По согласованию с потребителем допускается червоточина на внутренней пласти дощечек ящиков для рыбы горячего и холодного копчения и соленой деликатесной рыбной продукции при условии заделки их шпатлевкой».

Пункт 2.6 изложить в новой редакции: «2.6. Параметр шероховатости поверхности деревянных деталей ящиков должен быть не более Rt_{max} 1250 мкм по ГОСТ 7016—82».

Параметр шероховатости деревянных деталей ящиков для продукции на экспорт и ящика № 19, а также ящиков для соленых лососей по ГОСТ 7449—64 и рыб холодного и горячего копчения, в том числе для балычных изделий всех видов только с внутренней стороны, — должен быть не более Rt_{max} 320 мкм по ГОСТ 7016—82».

Параметр шероховатости для ящиков № 9 и 14 должен быть не более Rt_{max} 500 мкм по ГОСТ 7016—82».

Пункт 2.8. Первый абзац после слова «копченой» дополнить словом: «балычной».

Пункт 2.9. Заменить слова: «ящика № 10» на «ящиков № 18 и 19».

Пункт 2.10. Заменить слова: «Ящик № 10» на «Ящики № 1, 7, 10, 11 и 17».

Раздел 2 дополнить пунктами — 2.11—2.14: «2.11. Ящик № 19 допускается покрывать пищевым лаком, разрешенным Министерством здравоохранения СССР для контакта с пищевыми продуктами.

2.12. По согласованию с потребителем для ящиков № 9 и 14 допускается в средних досках торцовых стенок делать отверстия для рук длиной 140 мм и шириной 50 мм или к верхним кромкам торцовых стенок прибивать две доски шириной 40—60 мм и толщиной, равной толщине досок дна.

Ящик № 19 изготавливают с планками-ручками на торцовых стенках размером 470×50×19 мм.

2.13. В ящиках № 9 и 14 для рыбы-сырца и охлажденной рыбы между дощечками дна должны быть просветы шириной 6—7 мм.

2.14. Нормы механической прочности ящиков при испытании на сжатие при штабелировании, удар при свободном падении и вибропрочность — по ГОСТ 26838—86».

Раздел 3 дополнить пунктом — 3.1а (перед п. 3.1): «3.1а Упаковка, транспортирование и хранение — по ГОСТ 2991—85, ГОСТ 5959—80, ГОСТ 9396—88».

Пункт 3.1. Второй абзац изложить в новой редакции: «товарный знак или наименование предприятия-изготовителя»;

дополнить абзацем: «На ящиках № 9, 14, 19 несмываемой краской или выжиганием наносят надпись «многооборотный»».

Приложение 1 изложить в новой редакции:

Коды ОКП и объемы древесины и фанеры в чистоте на один ящик

Номер ящика	Наружные размеры ящика, мм			Код ОКП	Объем древеси- ны деталей в чис- тоте на один ящик, м ³		Взамен номера ящика по стандартам
	дли- на	шири- на	высо- та				
					фанера	древесина	
1	380	380	352	53 7111 9101	0,0023	0,0039	9 ОСТ 15—244—80
2	412	303	102	53 7111 9102		0,0036	1 ГОСТ 13356—84
3	412	398	132	53 7111 9103		0,0052	2 ГОСТ 13356—84
4	634	398	144	53 7111 9104		0,0076	3 ГОСТ 13356—84
5	634	398	180	53 7111 9105		0,0085	4 ГОСТ 13356—84
6	634	398	208	53 7111 9106		0,0093	5 ГОСТ 13356—84
7	678	343	258	53 7111 9107	0,0027	0,0046	7 ОСТ 15—244—80
8	714	418	178	53 7111 9108		0,0096	6 ГОСТ 13356—84
9*	727	412	200	53 7111 9109		0,0109	2 ОСТ 15—256—81
10	723	348	333	53 7111 9110	0,0033	0,0051	5 ОСТ 15—244—80
11	789	373	228	53 7111 9111	0,0030	0,0051	6 ОСТ 15—244—80
12	814	468	353	53 7111 9112		0,0172	7 ГОСТ 13356—84
13	792	303	113	53 7111 9113		0,0065	8 ГОСТ 13356—84
14*	836	412	200	53 7111 9114		0,0119	1 ОСТ 15—256—81
15	824	398	246	53 7111 9115		0,0140	4 ОСТ 15—244—80
16	864	526	226	53 7111 9116		0,0196	9 ГОСТ 13356—84
17	868	528	378	53 7111 9117	0,0055	0,0066	8 ОСТ 15—244—80
18	1204	406	188	53 7111 9118		0,0214	10 ГОСТ 13356—84
19	1284	508	178	53 7111 9199	0,0035	0,0157	3 ОСТ 15—256—81

* Размеры ящиков указаны без ручек.

Приложение 2. Таблицу изложить в новой редакции:

Номер ящика	Наименование продукции
1	Зернистая икра в металлических банках
2	Рыба горячего копчения, рыба горячего копчения мелкая
3	Рыба горячего копчения, рыба холодного копчения, рыба вя- леная
4, 12	Рыба вяленая
5	Рыбы лососевые холодного копчения, рыбы осетровые горячего копчения, балычные изделия
6	Рыба холодного копчения, сельди холодного копчения, рыбы лососевые холодного копчения, рыбы осетровые горячего копче- ния, рыба соленая, рыба охлажденная
7, 10, 11	Икра пастеризованная, расфасованная в стеклянные банки с металлической крышкой, уложенные в картонные коробки
9, 14	Рыба-сырец, соленые полуфабрикаты, рыба охлажденная, со- леная рыба и нерыбные объекты морского промысла
13	Рыба холодного копчения (угорь), рыба горячего копчения (угорь)
15	Клипфиск
16	Рыба охлажденная, рыба мороженая
17	Банки металлические для икры
18, 19	Балычные изделия

(Продолжение см. с. 98)

Стандарт дополнить приложением — 3:

ПРИЛОЖЕНИЕ 3
Рекомендуемое

Размещение в ящиках картонных пачек и металлических банок

Номер ящика	Банки металличе- ские, шт.			Всего	Картонные пачки						
	по длине	по шири- не	по высоте		Наружные размеры, мм			Количество, шт.			
					длина	шири- на	высота	по длине	по ши- рине	по вы- соте	всего
1	2	2	3	12	—	—	—	—	—	—	—
7	—	—	—	—	288	203	108	3	1	2	6
10	—	—	—	—	220	145	65	3	2	4	24
11	—	—	—	—	235	154	90	3	2	2	12
17	5	3	4	60	—	—	—	—	—	—	—

(ИУС № 5 1990 г.)