

ЛЮКИ С ФЛАНЦАМИ И
КРЫШКАМИ,
ОБЛИЦОВАННЫМИ ЛИСТОМ
ИЗ КОРРОЗИОННОСТОЙКОЙ
СТАЛИ, СТАЛЬНЫХ
СВАРНЫХ СОСУДОВ И
АППАРАТОВ.
Конструкция

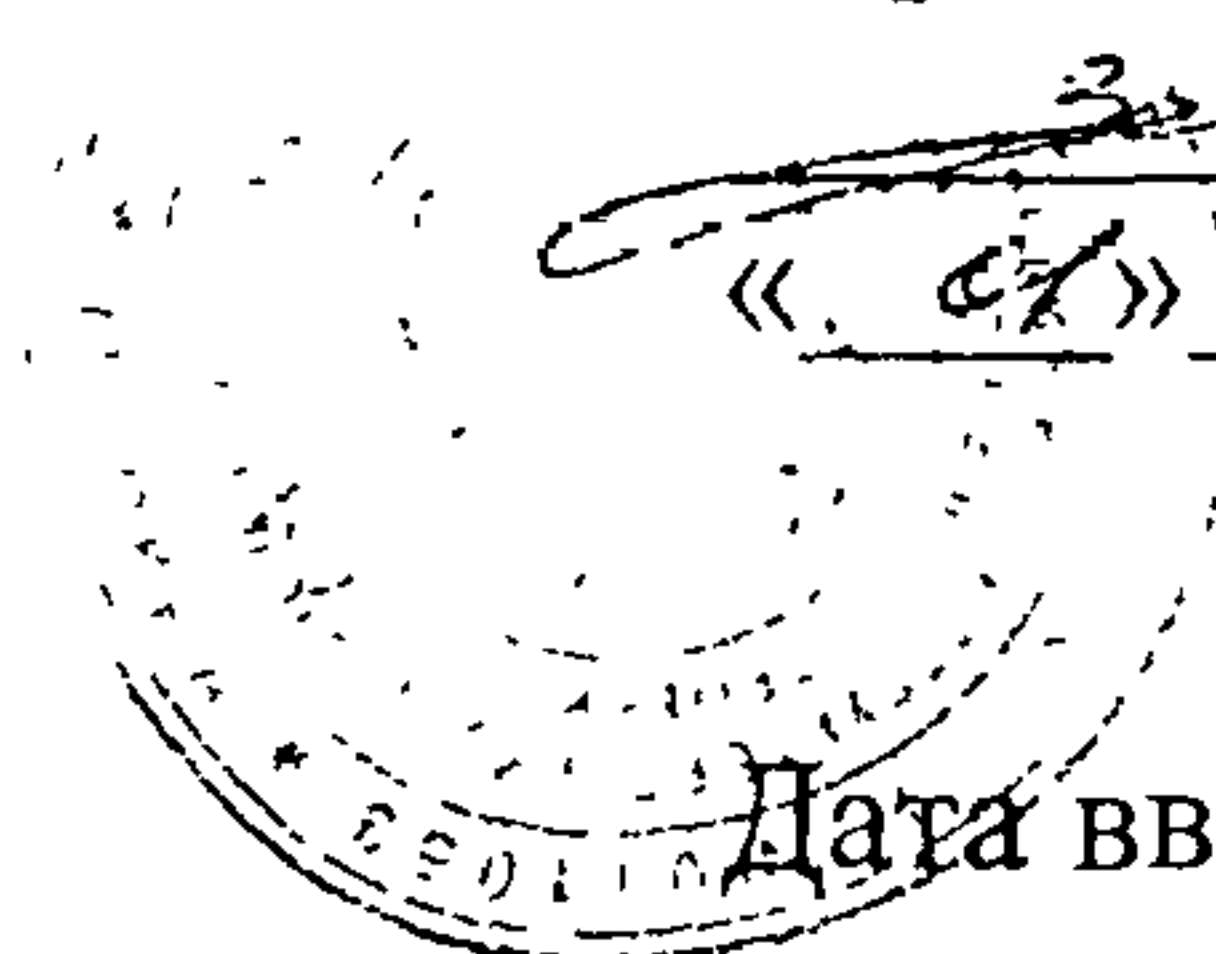
УТВЕРЖДАЮ

Председатель ТК 260

«Оборудование химическое и
нефтегазоперерабатывающее»

В.А.Заваров

1998 г.



Дата введения 1998-08-01

Раздел 2. Шестой абзац. Заменить ссылку:
ОСТ 26-2037-77 на ОСТ 26-2037-96;
седьмой абзац. Заменить ссылку: ОСТ 26-2038-77 на
ОСТ 26-2038-96;
девятый абзац. Исключить;
Раздел 3. Пункт 3.2. Рисунок 1. Поз.4. Исключить ссылку:
«Исполн.2 по АТК 24.201.18-91».
Раздел 3. Дополнить пунктом 3.5 (после пункта 3.4).

ОАС "НИИХИММАШ"

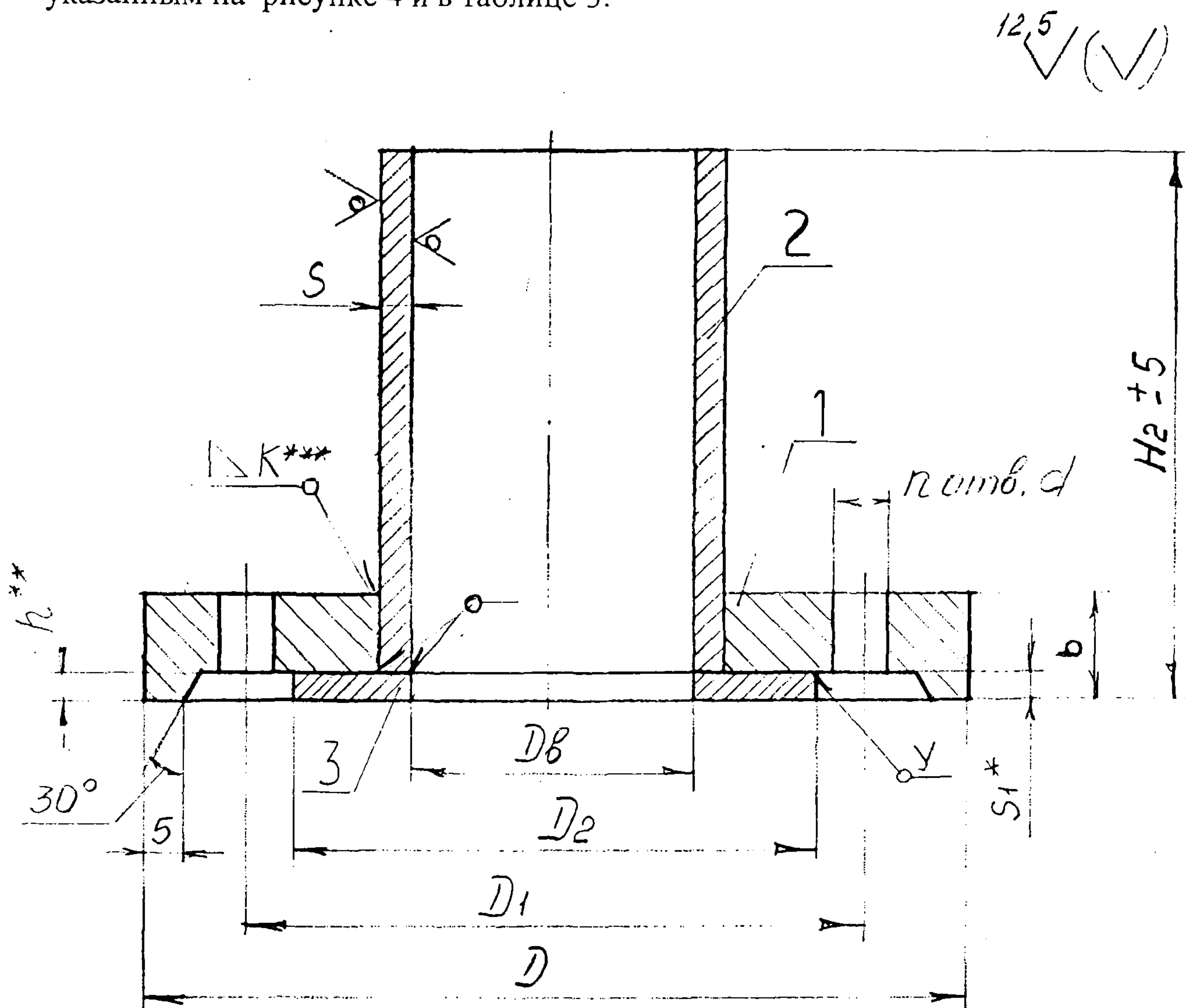
Зарегистрировано № 98 1998-07-01

Заместитель Генерального директора
по научно-производственной деятель-
ности

В.В. Раков



3.5 Конструкция и размеры фланца люка исполнения 1 на условное давление 0,1 МПа (1 кгс/см²) должны соответствовать указанным на рисунке 4 и в таблице 3.



1. Фланец
2. Втулка
3. Накладка

* Размер S_1 равен S , но не более 6 мм

** Размер h равен S_1 ,

*** Катет K равен S .

Рисунок 4

Примечание - Допускается производить контроль плотности сварных швов облицовки (поз.3) пневматическим испытанием при давлении не менее 0,05 МПа. Диаметр контрольного отверстия не более 4 мм.

Таблица 3

Размеры в миллиметрах

D_b	D	D_1	D_2	H_2	d	n	b	S
400	510	470	446	264	18	20	22	4
500	610	570	546	284		24		
600	710	670	646	324		28	25	
700	810	770	746	364		32		

Пример условного обозначения фланца люка исполнения 1 с условным проходом 500 мм на условное давление 0,1 МПа из стали марки СтЗсп

Фланец 1-500-0,1-СтЗсп ОСТ 26-2094-83.

Приложение А (справочное). Дополнить таблицей А2.

Таблица А2 Масса фланцев, втулки, накладки

Давление условное МПа(кгс/см ²)	Диаметр внутренний люка D_b , мм	Наименование		
		фланец	втулка	накладка
		Масса, кг		
0,1(1)	400	9,92	10,4	0,96
	500	12,10	13,9	1,20
	600	15,80	19,1	1,40
	700	18,20	24,9	1,60

Примечание – Масса подсчитана при плотности стали 7,85 г/см³.