

ИЗМЕНЕНИЕ № 1

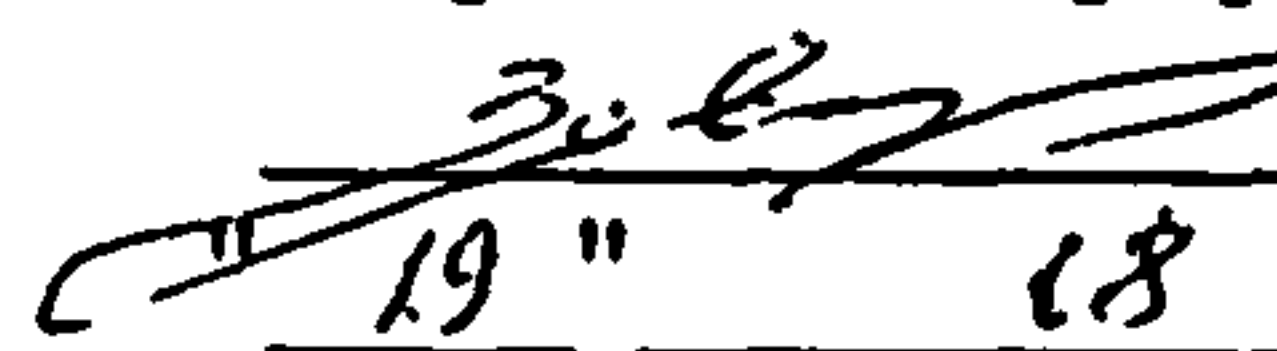
ОСТ 26.260.467-2000  
УСТРОЙСТВА ДЛЯ  
УСТАНОВКИ ПРИБОРОВ  
ИЗМЕРЕНИЯ ДАВЛЕНИЯ НА  
Ру 4,0 и 16,0 МПа  
(с двумя клапанами типа 15нж54бк)  
Конструкция и размеры

---

УТВЕРЖДАЮ

Председатель ТК 260

"Оборудование химическое и  
нефтегазоперерабатывающее"

 В.А.Заваров  
" 19 " 18 2002 г.

Дата введения 2002-07-

Обложка, наименование, после слов "15нж54бк" дополнить  
словами: "и двумя клапанами типа С21150".

Предисловие, ввести запись: "Действует с изм.№1 от 07.2002 г."

Область применения:

первый абзац. Заменить значение: "40" на "60";

пятый абзац после слов "исполнения 4" дополнить: "и 4а".

Раздел 2 дополнить абзацем:

"ТУ 3742-001-26002255-95 Клапаны. Технические условия".

Раздел 3, п.3.1 дополнить словами:

"исполнения 17-24 - рисунки 22-29, таблица 2

исполнения 25-32 - рисунки 30-37, таблица 2".

Стандарт дополнить рисунками 22-37 и таблицей 2.

ОАО "НИИХИММАШ"

Зарегистрировано № 203 2002.15.08

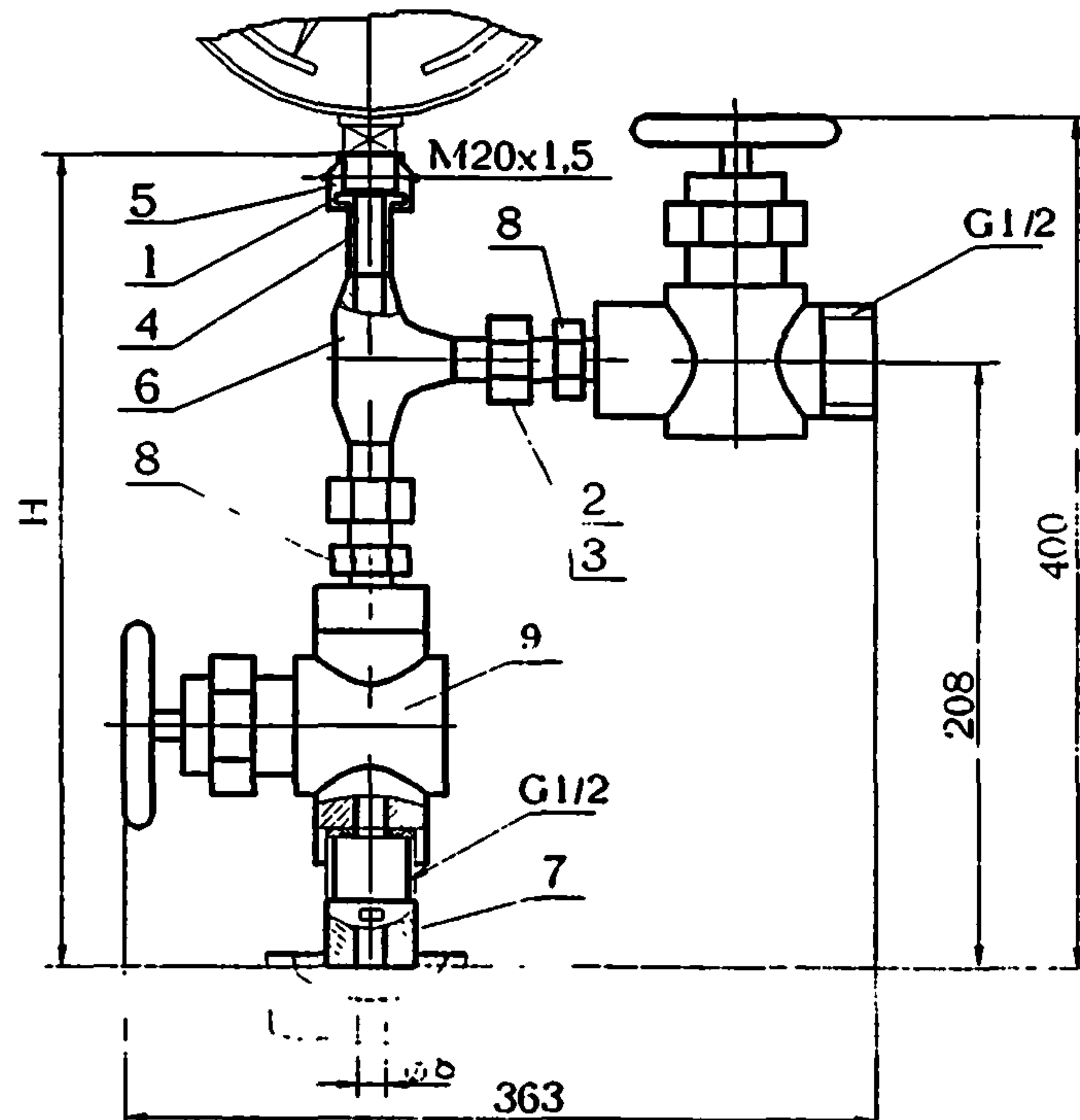
Заместитель генерального директора

по научно-производственной деятельности

В.В.Раков



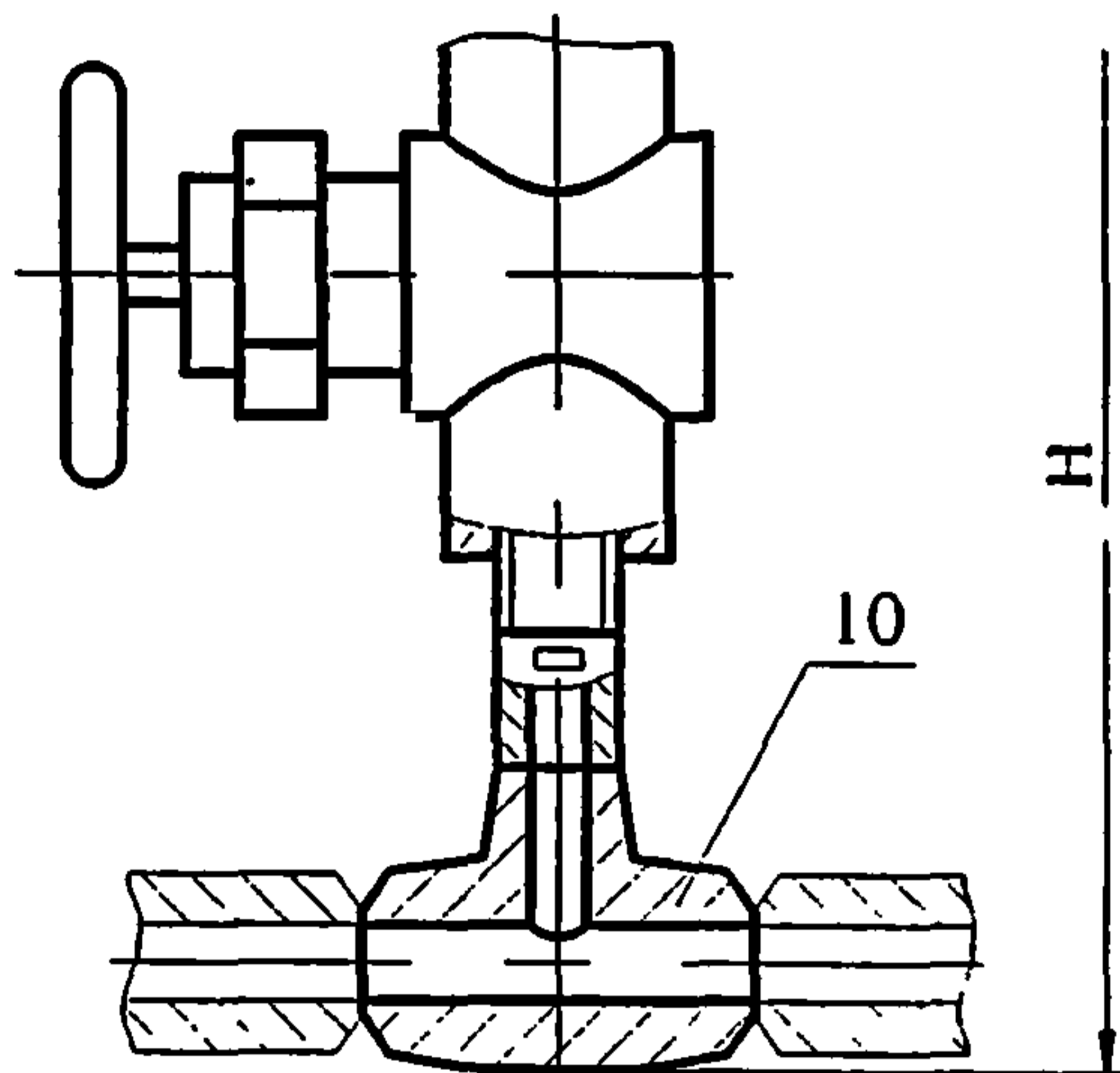
## Исполнение 17



- 1-прокладка 1 ОСТ 26.260.465
- 2-ниппель шаровый 1 ОСТ 26.260.465
- 3-гайка накидная 1 ОСТ 26.260.465
- 4-ниппель 1 ОСТ 26.260.466
- 5-гайка накидная 1 ОСТ 26.260.466
- 6-тройник равнопроходный 1 ОСТ 26.260.466
- 7-штуцер ввертной 1 ОСТ 26.260.467
- 8-штуцер концевой 1 ОСТ 26.260.467
- 9-клапан ДН15, РN160 ХЛ1 С21150-015-01  
ТУ 3742-001-26002255-95.

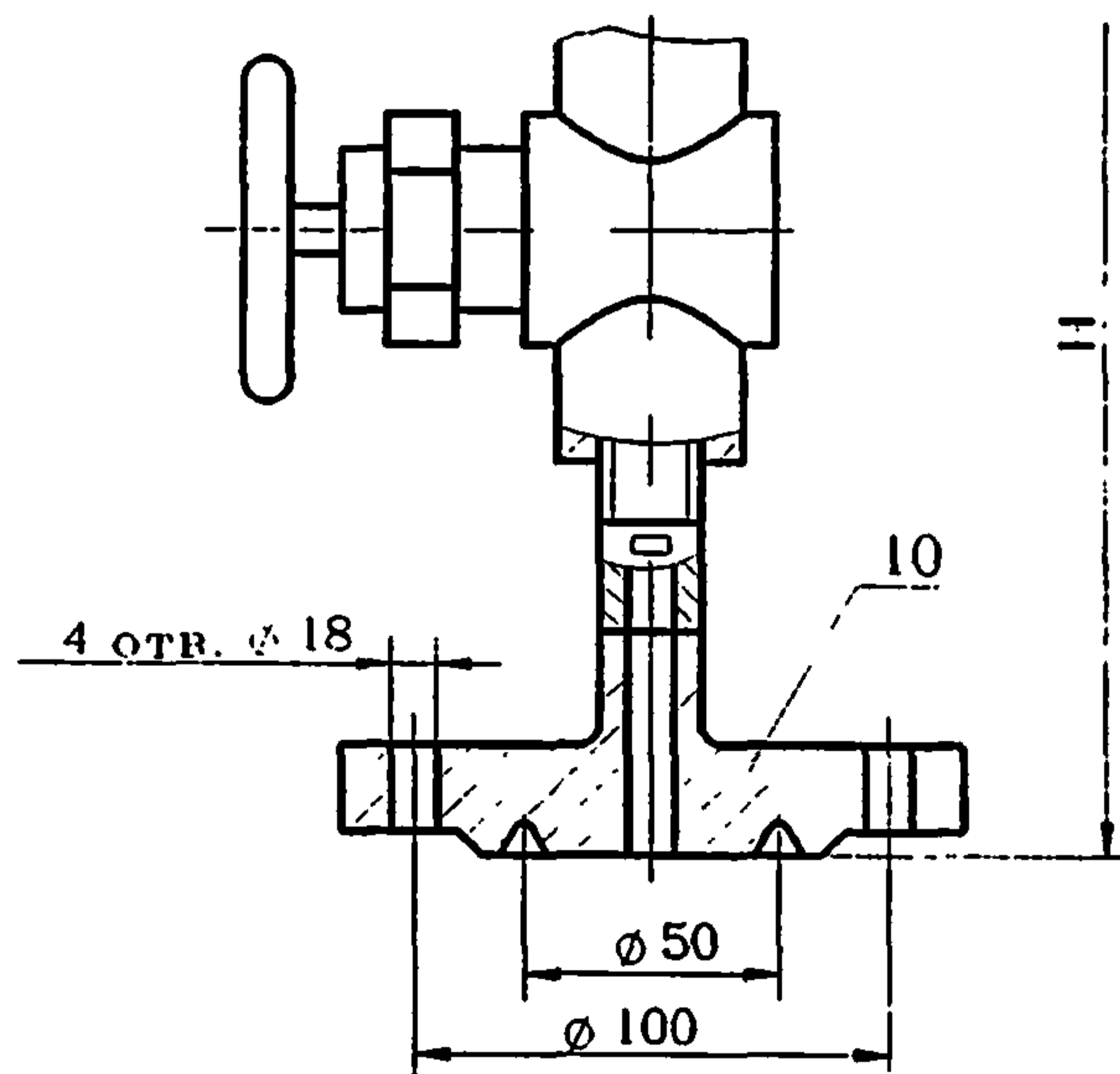
Рисунок 22

Исполнение 18  
Остальное см. исполнение 17



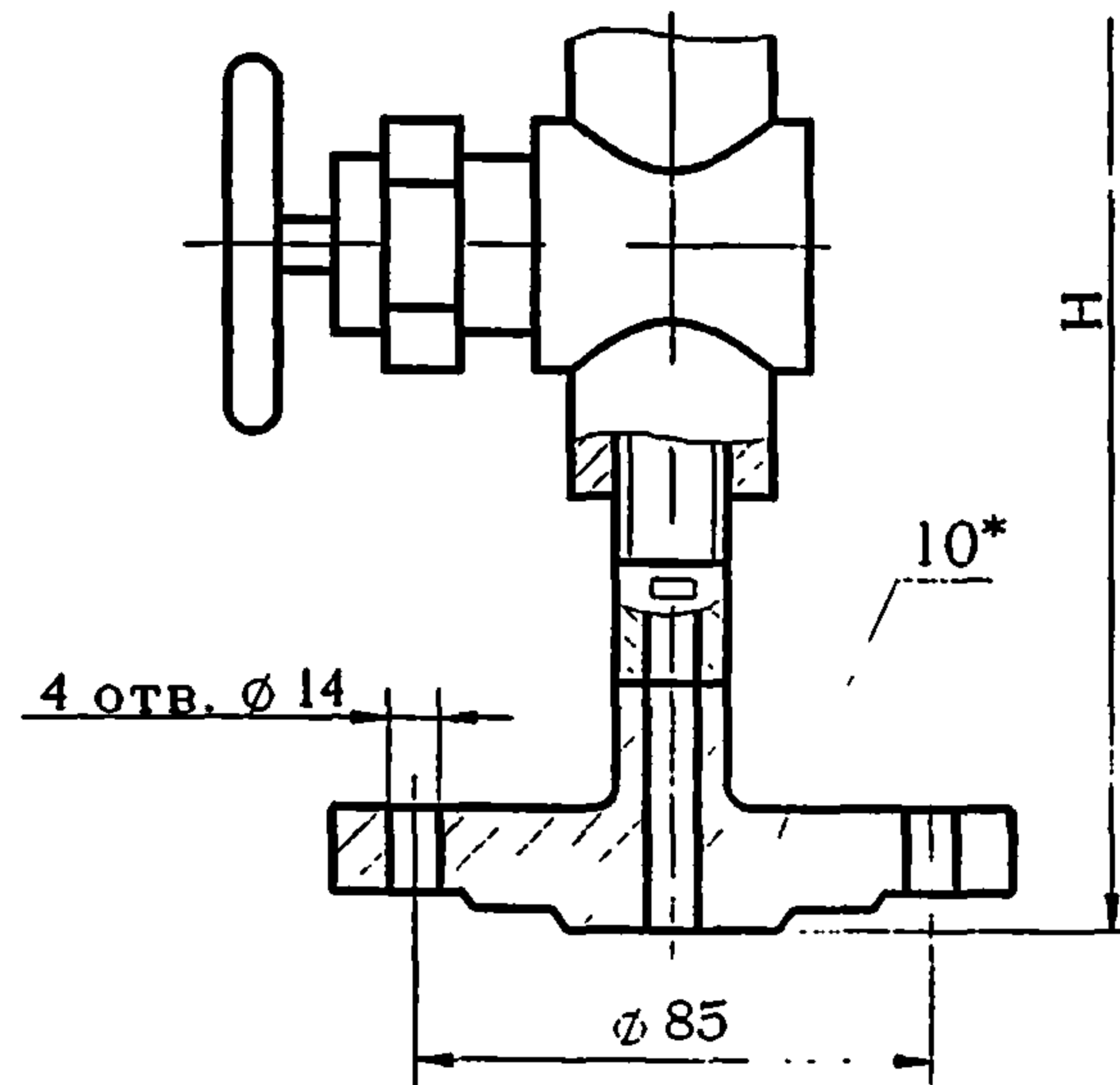
10-тройник переходный 2 ОСТ 26.260.466  
Рисунок 23

Исполнение 19  
Остальное см. исполнение 17



10-заглушка 3 ОСТ 26.260.466  
Рисунок 24

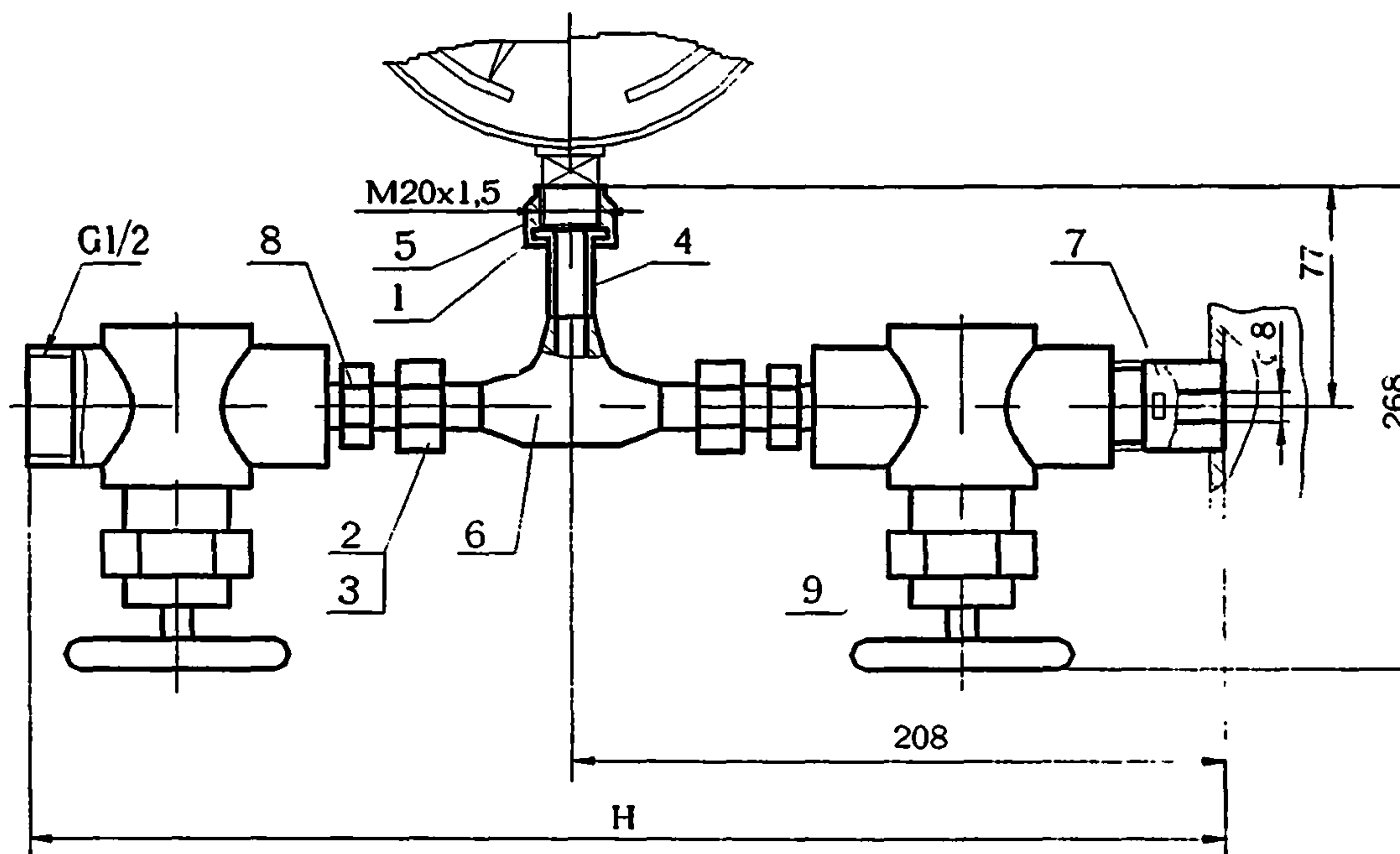
Исполнение 20  
Остальное см. исполнение 17



10\*-заглушка 4 ОСТ 26.260.466

Рисунок 25

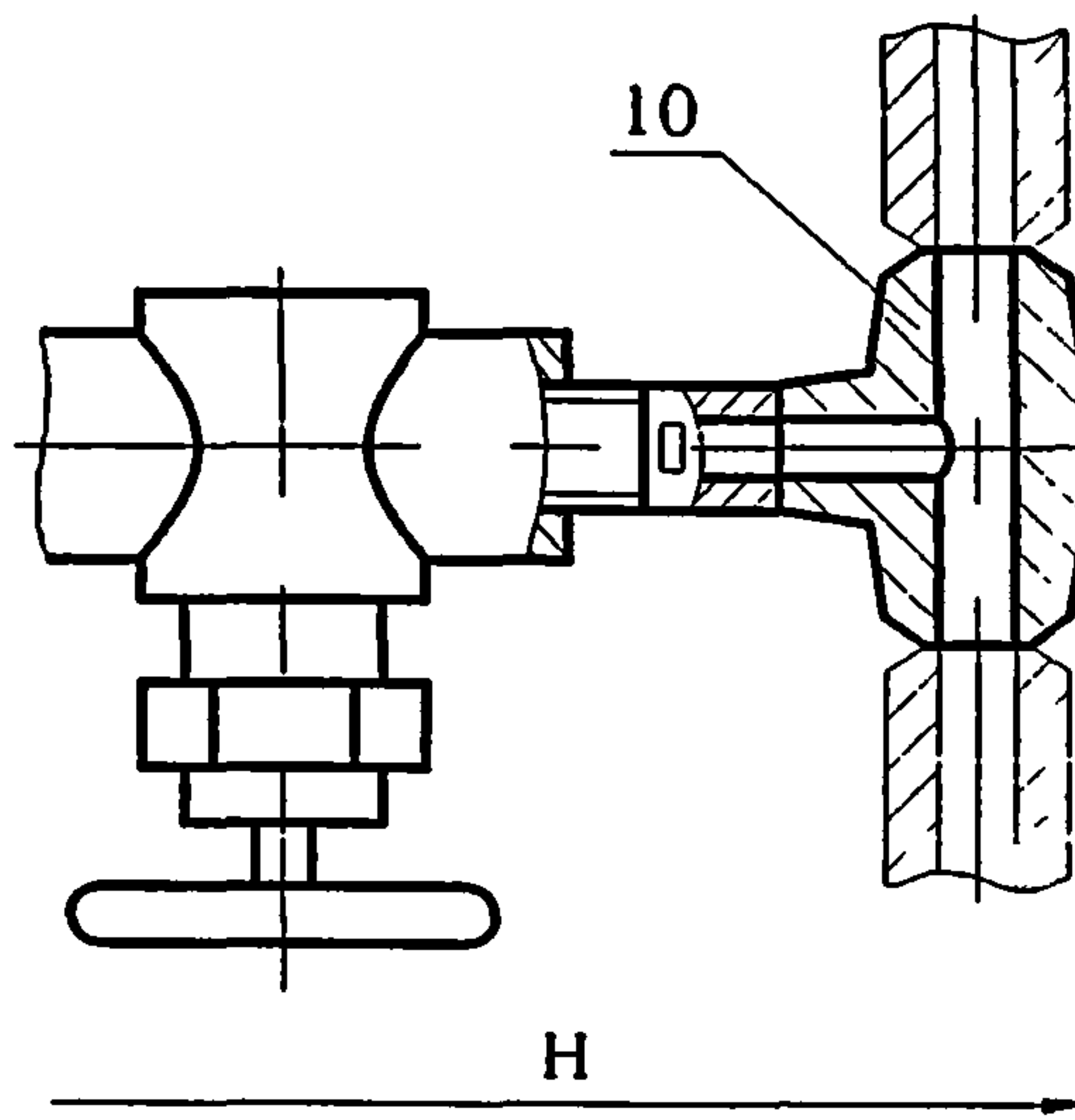
## Исполнение 21



- 1-прокладка 1 ОСТ 26.260.465
- 2-ниппель шаровый 1 ОСТ 26.260.465
- 3-гайка накидная 1 ОСТ 26.260.465
- 4-ниппель 1 ОСТ 26.260.466
- 5-гайка накидная 1 ОСТ 26.260.466
- 6-тройник равнопроходный 1 ОСТ 26.260.466
- 7-штуцер ввертной 1 ОСТ 26.260.467
- 8-штуцер концевой 1 ОСТ 26.260.467
- 9-клапан ДН15, РН160 ХЛ1 С21150-015-01  
ТУ 3742-001-26002255-95.

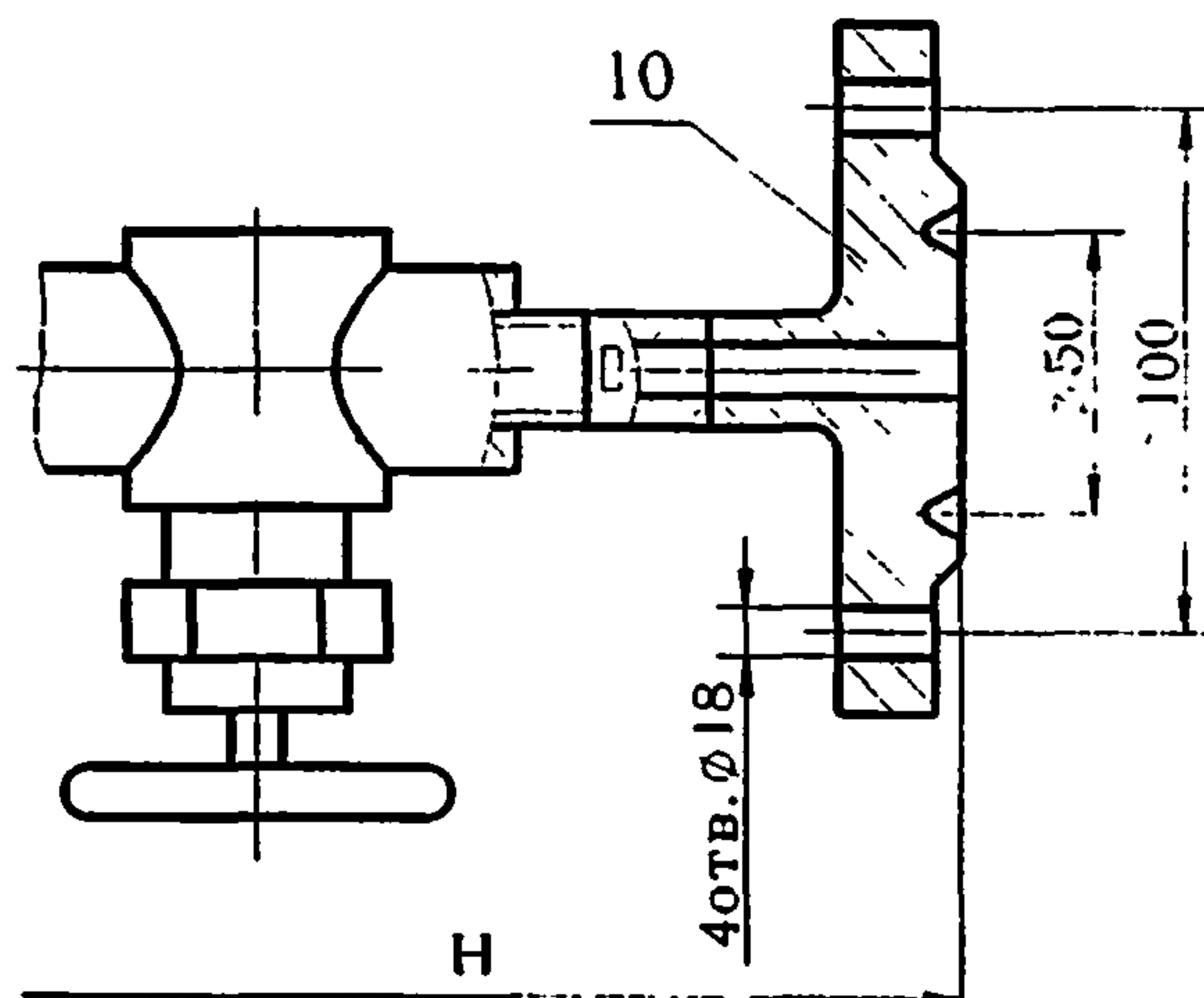
Рисунок 26

Исполнение 22  
Остальное см. исполнение 21



10-тройник переходной 2 ОСТ 26.260.466  
Рисунок 27

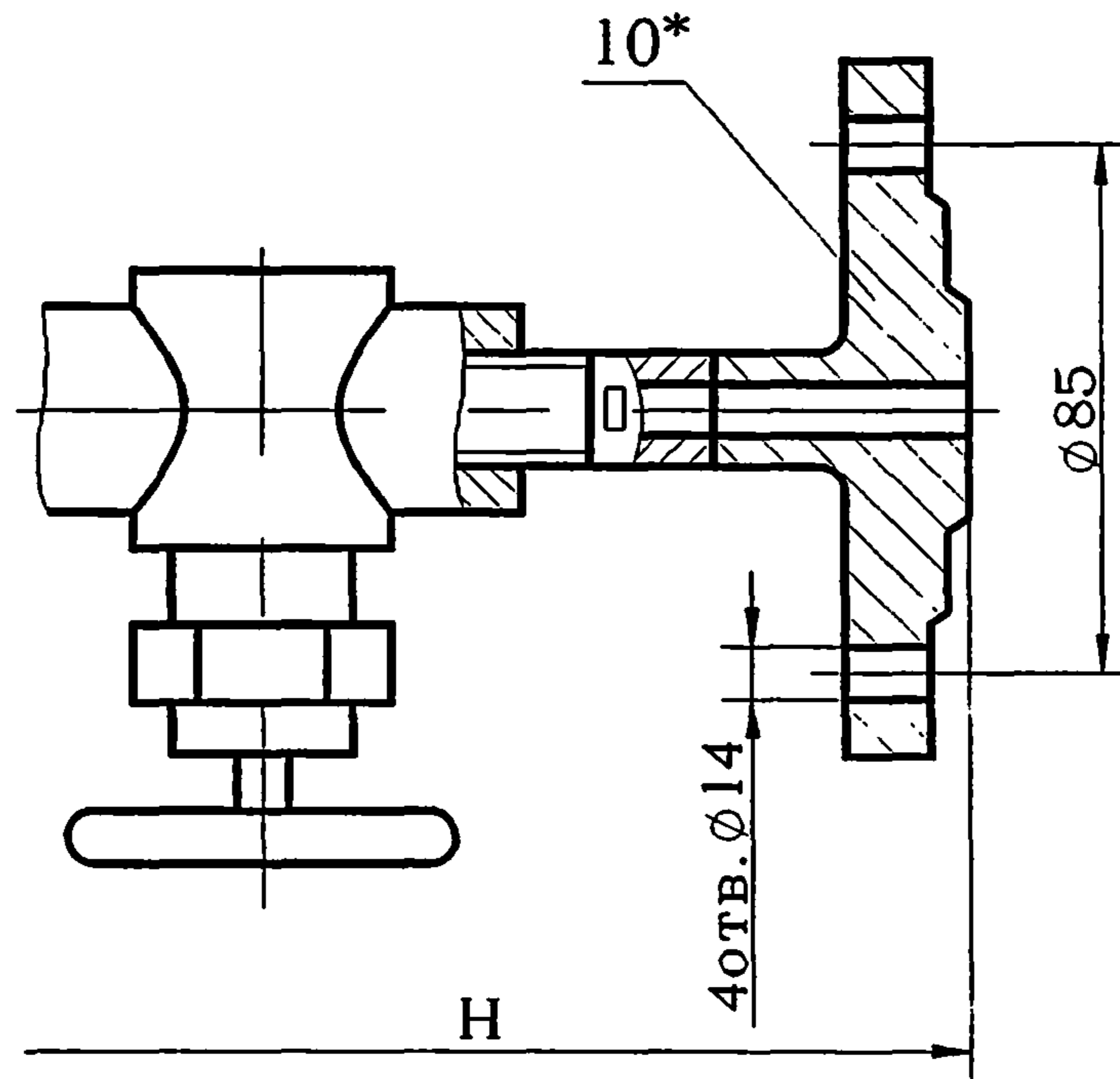
Исполнение 23  
Остальное см. исполнение 21



10-заглушка 3 ОСТ 26.260.466

Рисунок 28

Исполнение 24  
Остальное см. исполнение 21



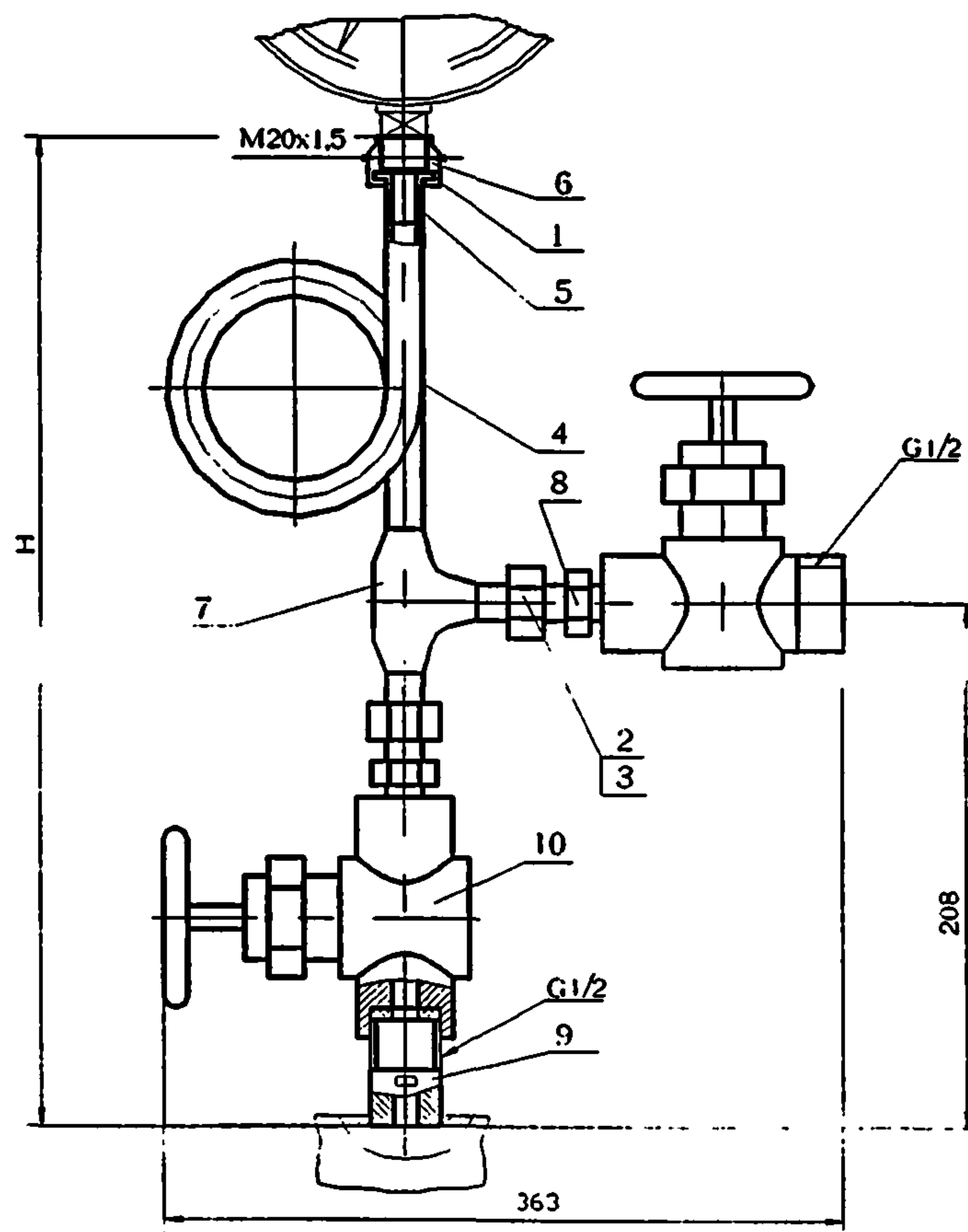
10\*-заглушка 4 ОСТ 26.260.466

Рисунок 29

---

\* Заглушку поз.10 в устройствах исполнений 20 и 24 для сосудов и аппаратов 1 и 2 группы применять с уплотнительной поверхностью «выступ» рисунок 24 ОСТ 26.260.466

## Исполнение 25

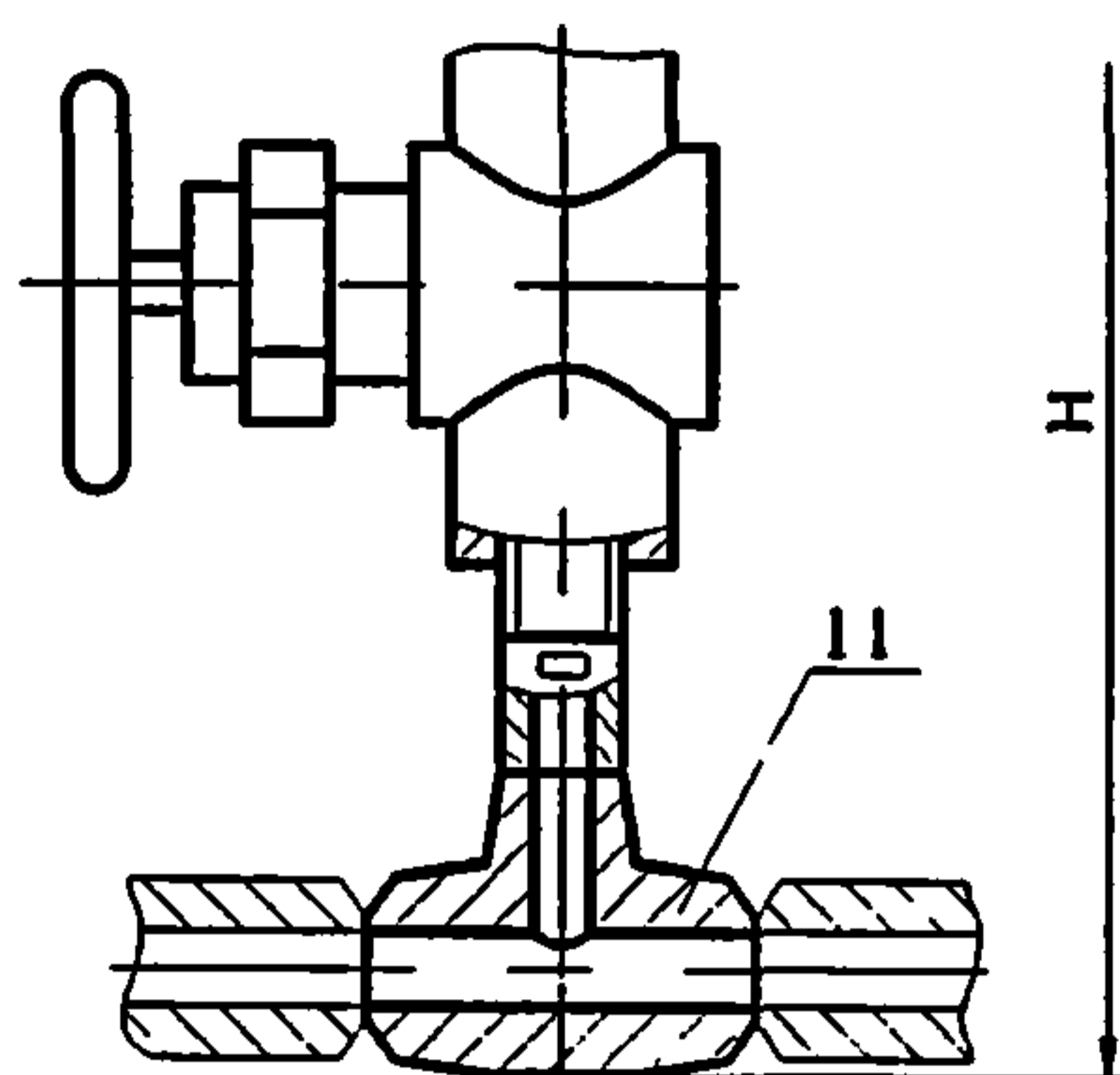


- 1-прокладка 1 ОСТ 26.260.465
- 2-ниппель шаровый 1 ОСТ 26.260.465
- 3-гайка накидная 1 ОСТ 26.260.465
- 4-трубка сифонная 4 ОСТ 26.260.465
- 5-ниппель 1 ОСТ 26.260.466
- 6-гайка накидная 1 ОСТ 26.260.466
- 7-тройник равнопроходный 1 ОСТ 26.260.466
- 8-штуцер концевой 1 ОСТ 26.260.467
- 9-штуцер ввертной 1 ОСТ 26.260.467
- 10-клапан ДН15, РН160 ХЛ1 С21150-015-01  
ТУ 3742-001-26002255-95.

Рисунок 30



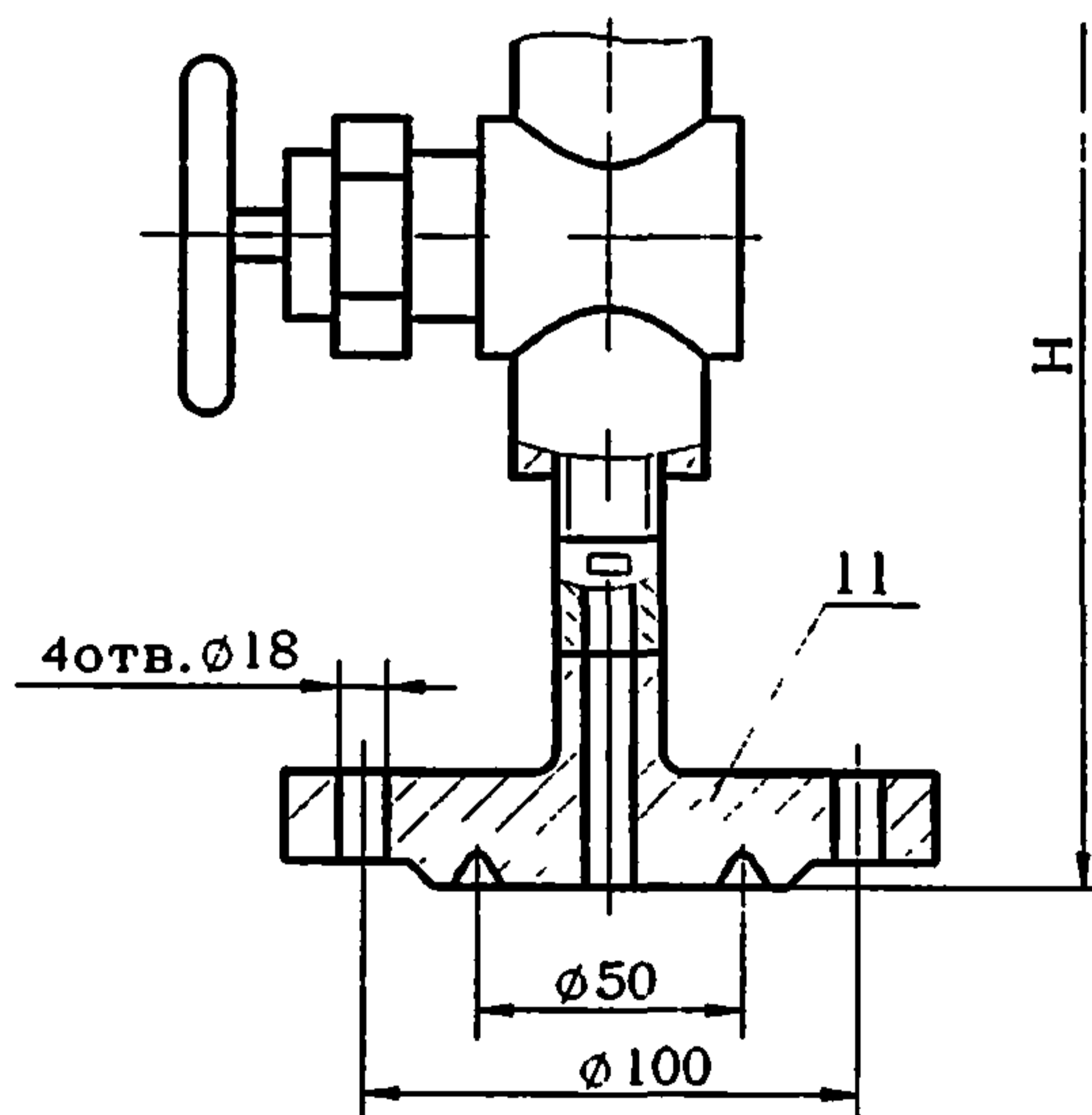
Исполнение 26  
Остальное см. исполнение 25



11-тройник переходной 2 ОСТ 26.260.466

Рисунок 31

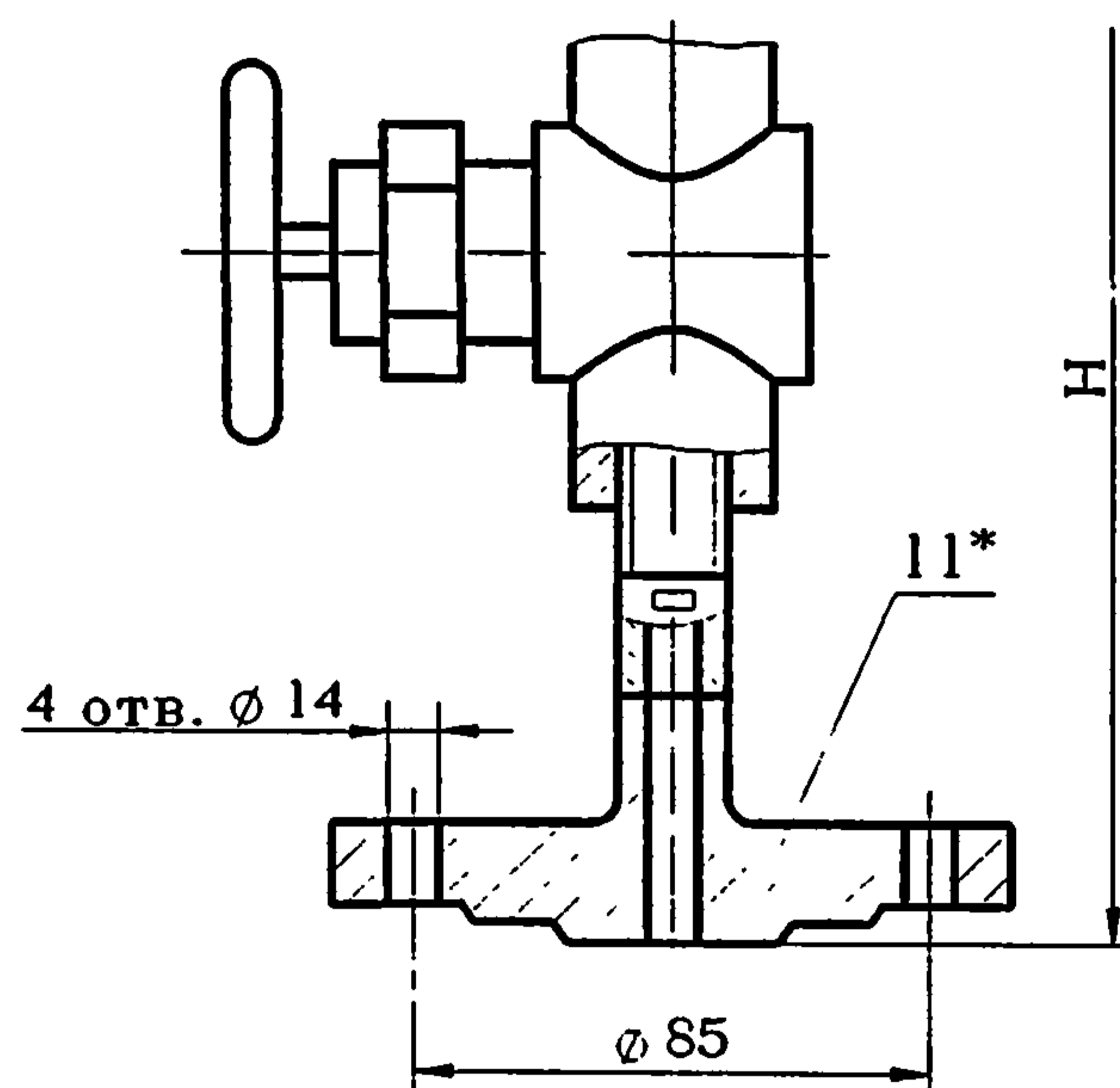
Исполнение 27  
Остальное см. исполнение 25



11-заглушка 3 ОСТ 26.260.466

Рисунок 32

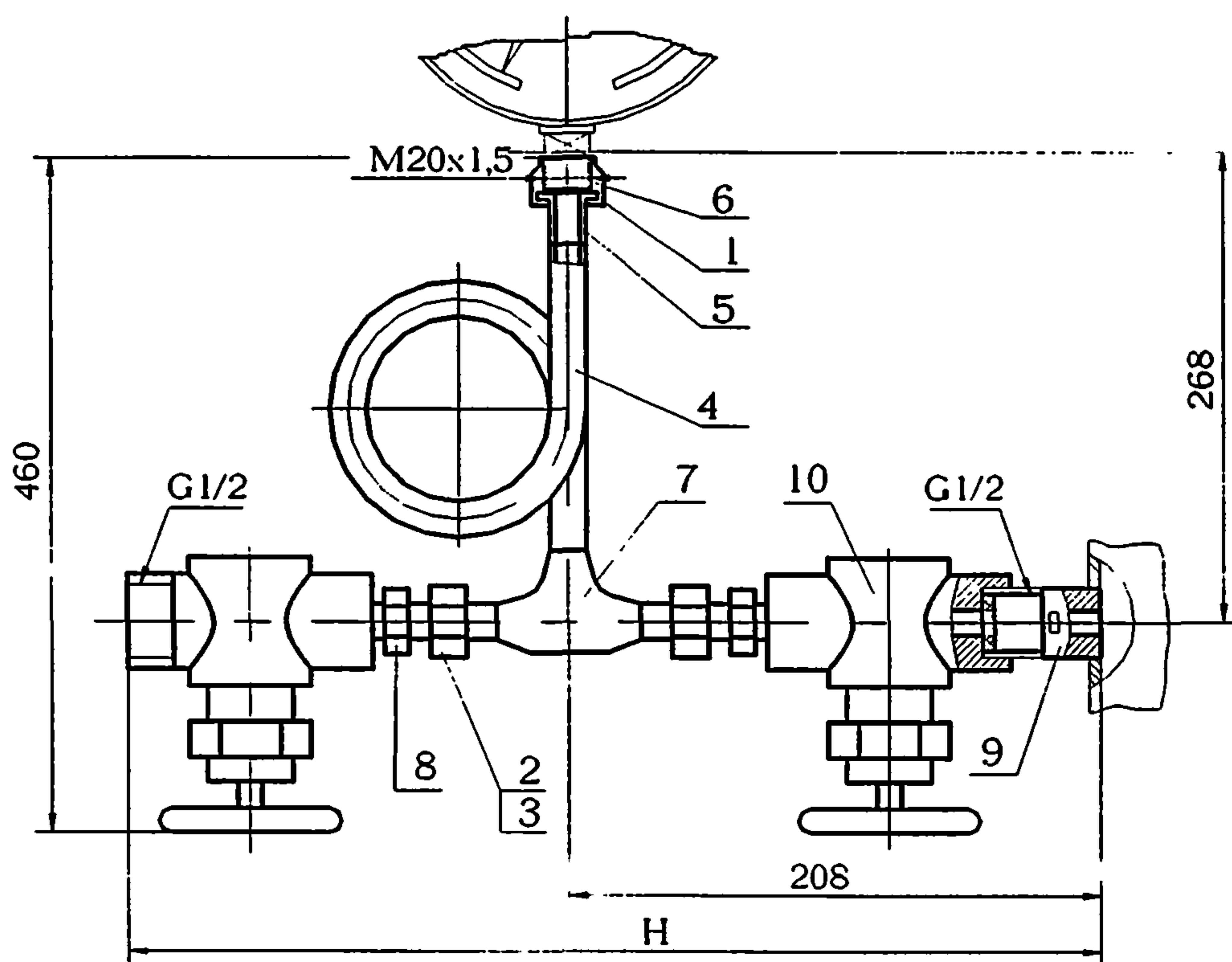
Исполнение 28  
Остальное см. исполнение 25



11\*-заглушка 4 ОСТ 26.260.466

Рисунок 33

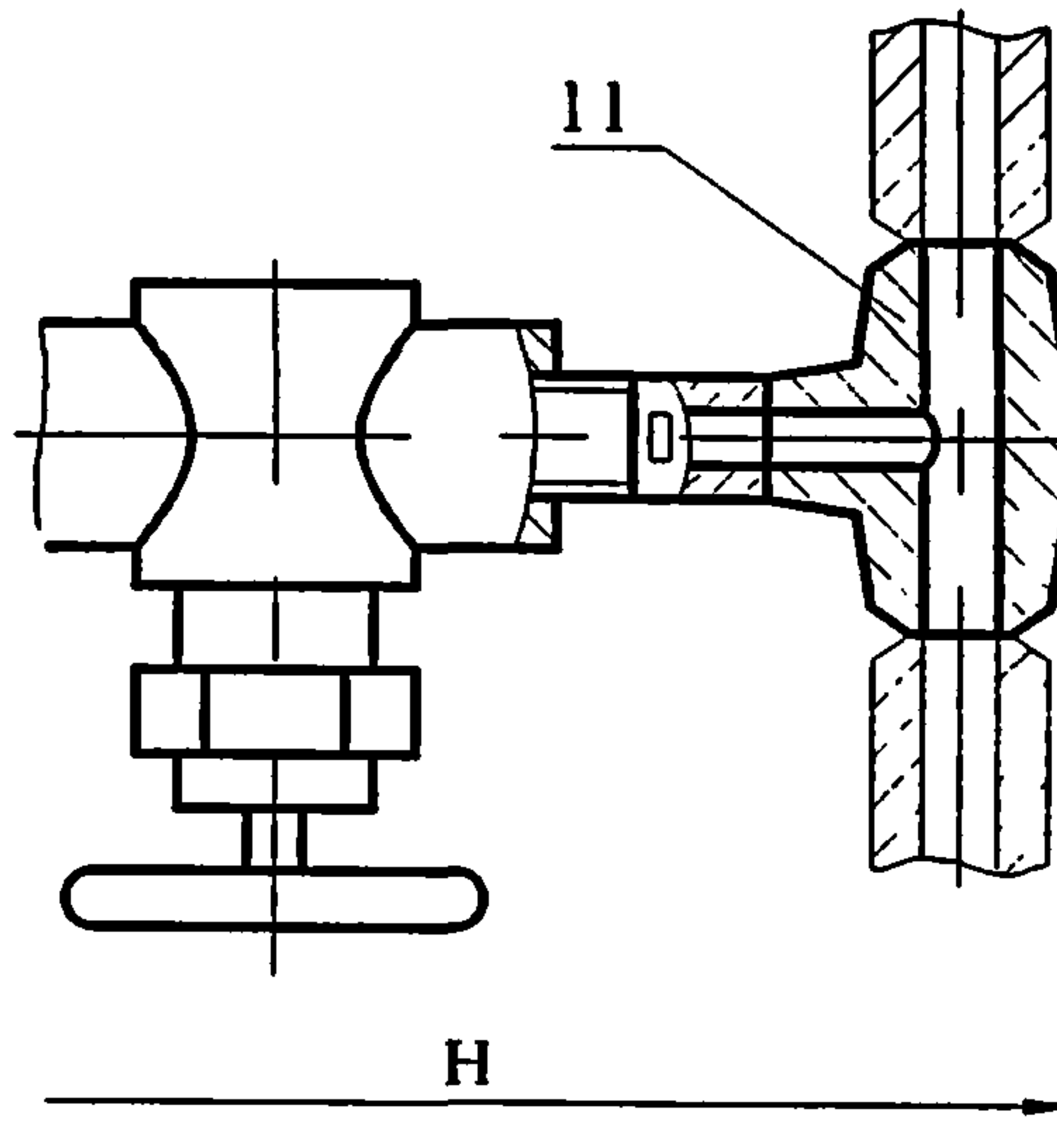
## Исполнение 29



- 1-прокладка 1 ОСТ 26.260.465
- 2-ниппель шаровый 1 ОСТ 26.260.465
- 3-гайка накидная 1 ОСТ 26.260.465
- 4-трубка сифонная 4 ОСТ 26.260.465
- 5-ниппель 1 ОСТ 26.260.466
- 6-гайка накидная 1 ОСТ 26.260.466
- 7-тройник равнопроходный 1 ОСТ 26.260.466
- 8-штуцер концевой 1 ОСТ 26.260.467
- 9-штуцер ввертной 1 ОСТ 26.260.467
- 10-клапан ДN15, PN160 ХЛ1 С21150-015-01  
ТУ 3742-001-26002255-95.

Рисунок 34

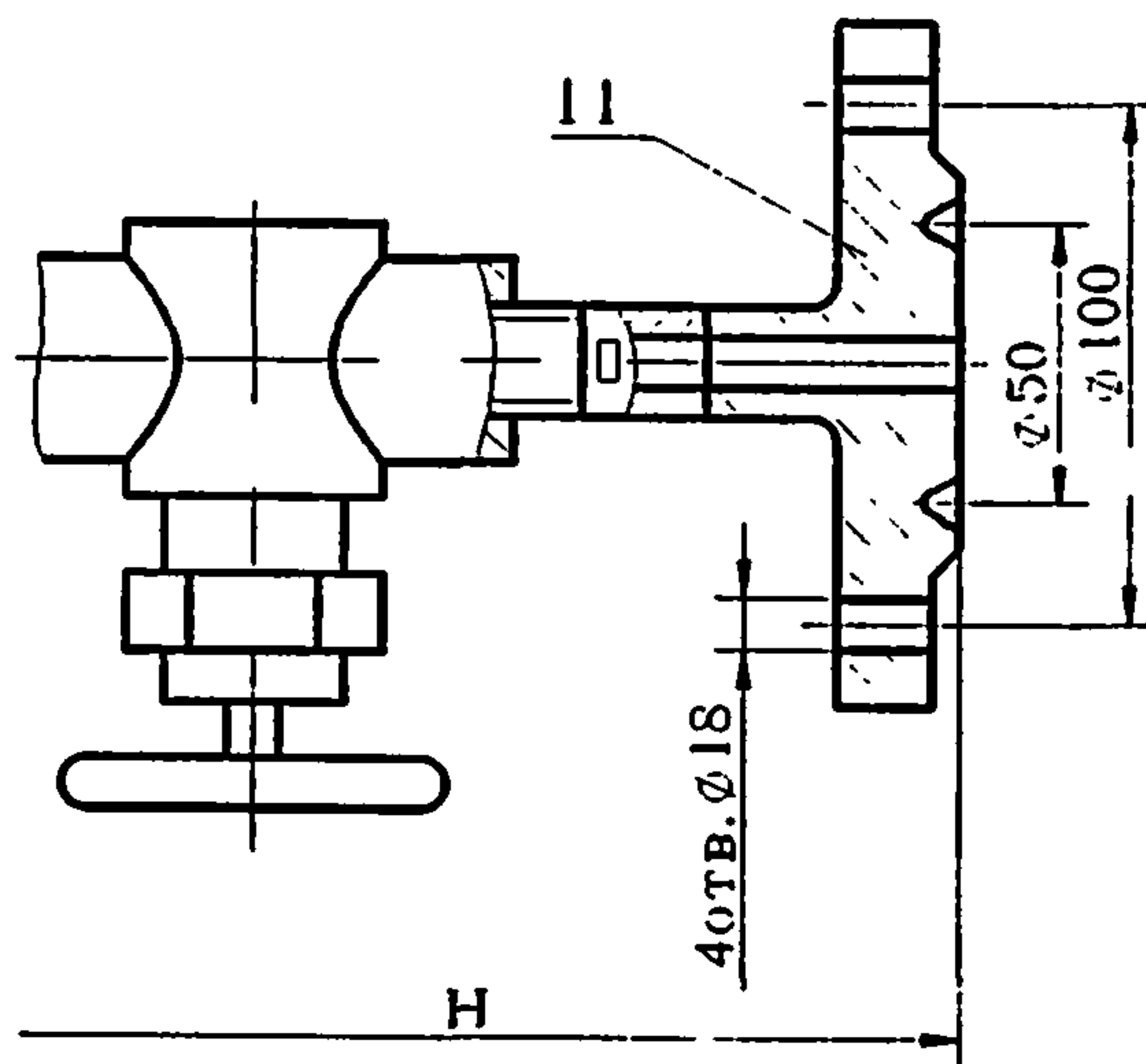
Исполнение 30  
Остальное см. исполнение 29



11-тройник переходный 2 ОСТ 26.260.466

Рисунок 35

Исполнение 31  
Остальное см. исполнение 29

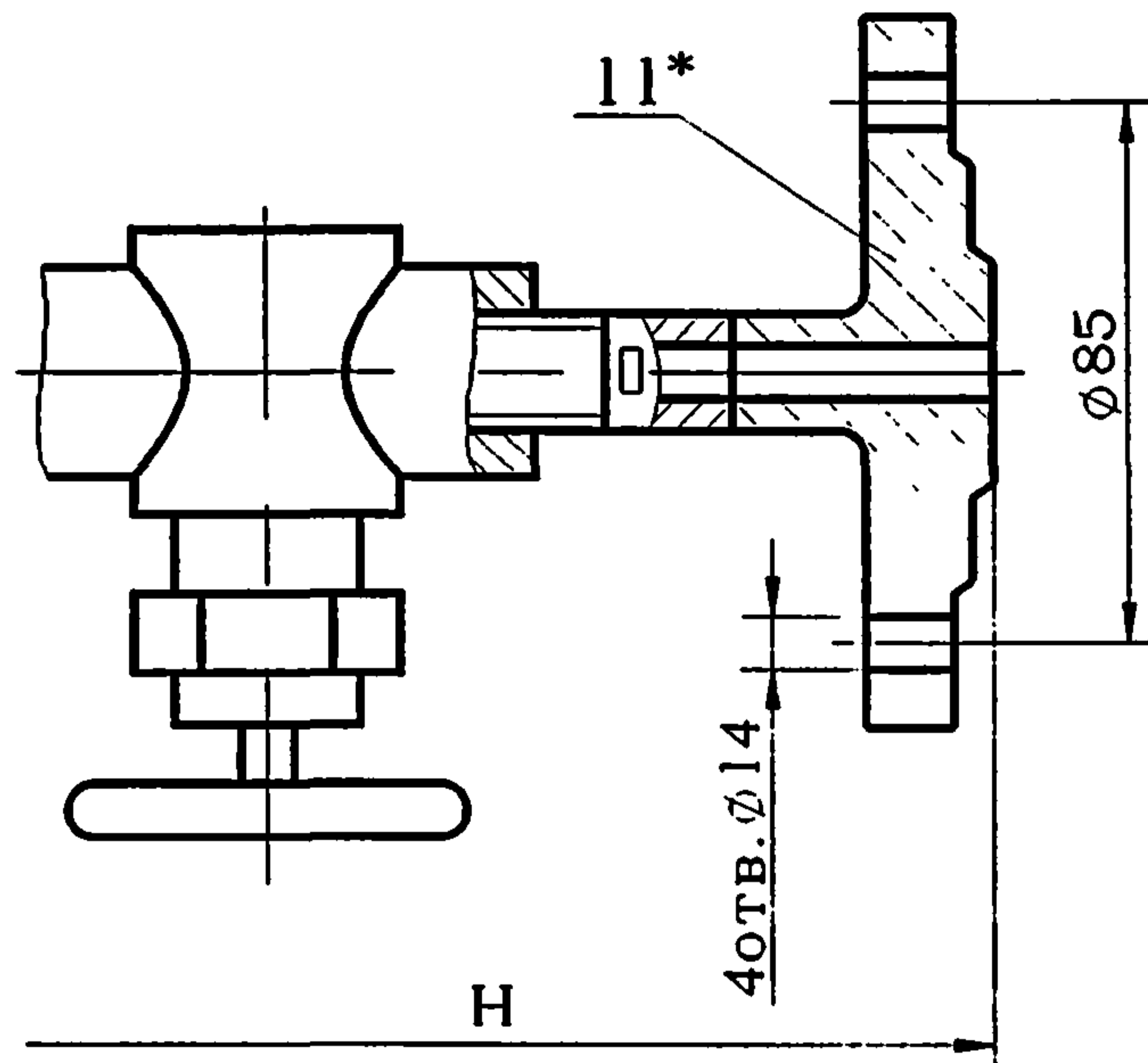


11-заглушка 3 ОСТ 26.260.466

Рисунок 31

Исполнение 36

Остальное см. исполнение 29



11\*-заглушка 4 ОСТ 26.260.466

Рисунок 37

---

\*Заглушку поз.11 в устройствах исполнений 25 и 32 для сосудов и аппаратов 1 и 2 группы применять с уплотнительной поверхностью «выступ» рисунок 24 ОСТ 26.260.466.

Таблица 2

Исполнения	Давление условное $P_y$ , МПа	Температура среды, °С	H, мм	Масса, кг
17	16	до 80	285	7,2
18			340	7,6
19			335	10,7
20	4		320	8,7
21	16		380	7,2
22			435	7,6
23			430	10,7
24	4		415	8,7
25	16		до 450	475
26		530		8,1
27		525		11,1
28	4	510		9,1
29	16	380		7,6
30		435		8,1
31		430		11,1
32	4	415		9,1

Пример условного обозначения устройства измерения давления исполнения 22, материального исполнения 4а на  $P_y$  16,0 МПа:

Устройство измерения давления 22-4а-16,0 ОСТ 26.260.467-2000.

### 3.2 Технические требования по ОСТ 26.260.472.