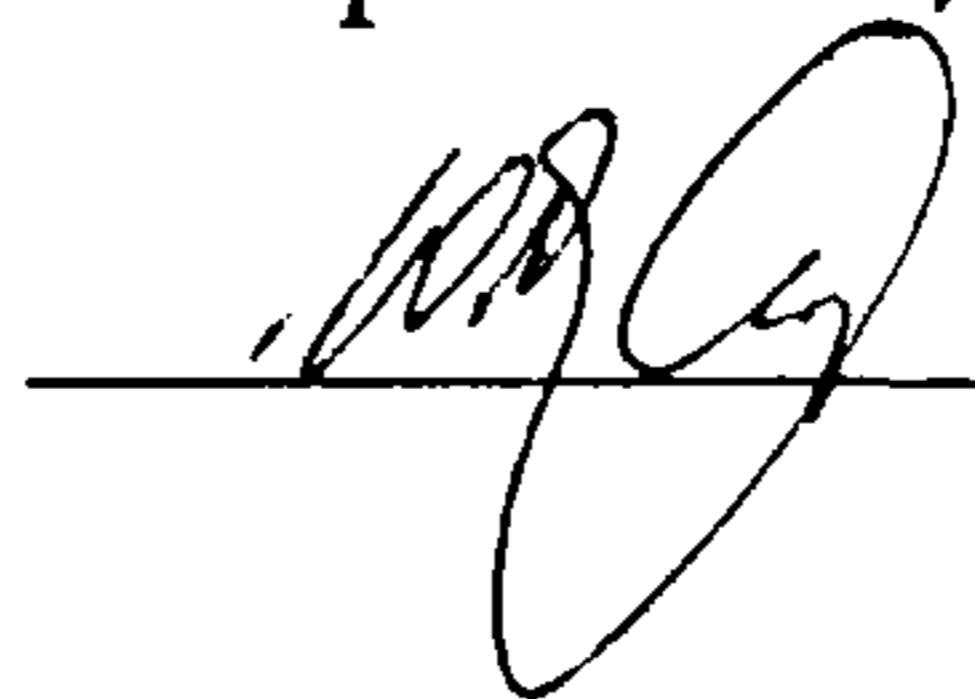


ИЗМЕНЕНИЕ № 2

АТК 26-18-12-96
ФЛАНЦЫ С РЕЗЬБОЙ ДЛЯ
УСТАНОВКИ ТЕРМОМЕТРОВ,
МАНОМЕТРОВ И ДРУГИХ
ИЗМЕРИТЕЛЬНЫХ ПРИБОРОВ
ДЛЯ КОРРОЗИОННЫХ СРЕД
НА P_u от 4,0 до 16,0 МПа

УТВЕРЖДАЮ

Генеральный директор ДАО ЦКБН



Ю.А.Кашницкий
2000 г.

Дата введения 2000-09-01

п.3.1 дополнить:

исполнение 5 – фланцы с шипом на условное давление 4,0 МПа
(рисунок 5, таблица 5);

исполнение 6 – фланцы с пазом на условное давление 4,0 МПа
(рисунок 6, таблица 6).

Ввести стр.12а, 12б, 12в, 12г, 12д.

3.6 Конструкция и размеры фланца с шипом исполнения 5 должны соответствовать указанным на рисунке 5 и в таблице 5.

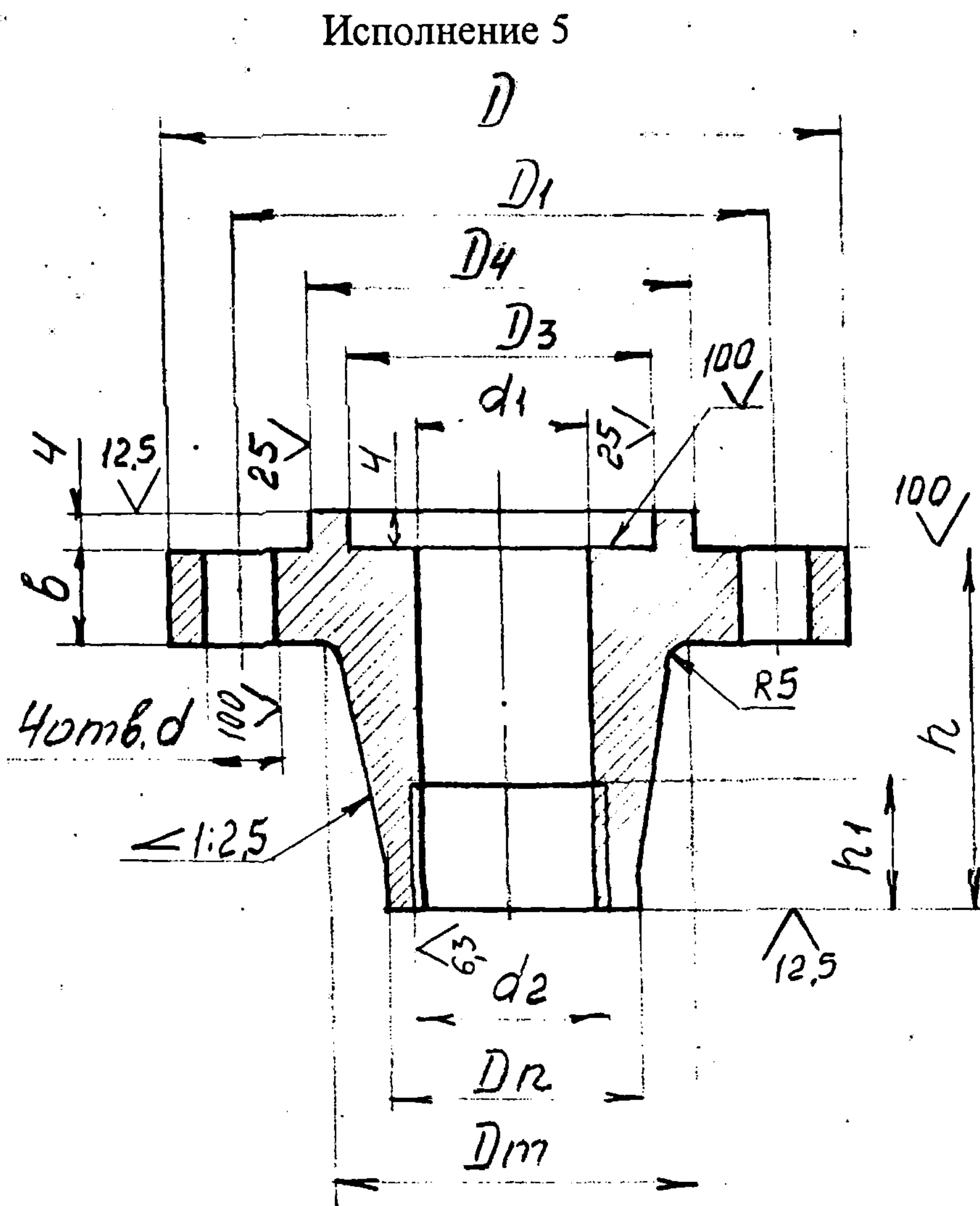


Рисунок 5

Ру 4,0 МПа

Размеры в миллиметрах

D_y	D	D_1	D_3	D_4	d	d_1	d_2	h	h_1	b	D_m	D_n	Масса, кг
25	115	85	43	57	14	18,43	M20x1,5	36	18	13	45	33	1,2
						16,40	M18x1,5						
40	145	110	61	75		24,17	G 3/4			17	64	48	2,5
50	160	125	73	87	18	18,43	M20x1,5	45	26	19	76	58	3,4
						25,43	M27x1,5						
						24,90	M27x2,0						
						30,90	M33x2,0						

Пример условного обозначения фланца исполнения 5 с условным проходом D_y 50 мм на условное давление Ру 4,0 МПа с резьбой M20x1,5 из стали марки 20:

Фланец 5-50-4,0-M20x1,5-20 АТК 26-18-12-96.

3.7 Конструкция и размеры фланца исполнения б должны соответствовать указанным на рисунке 6 и в таблице 6.

Исполнение б

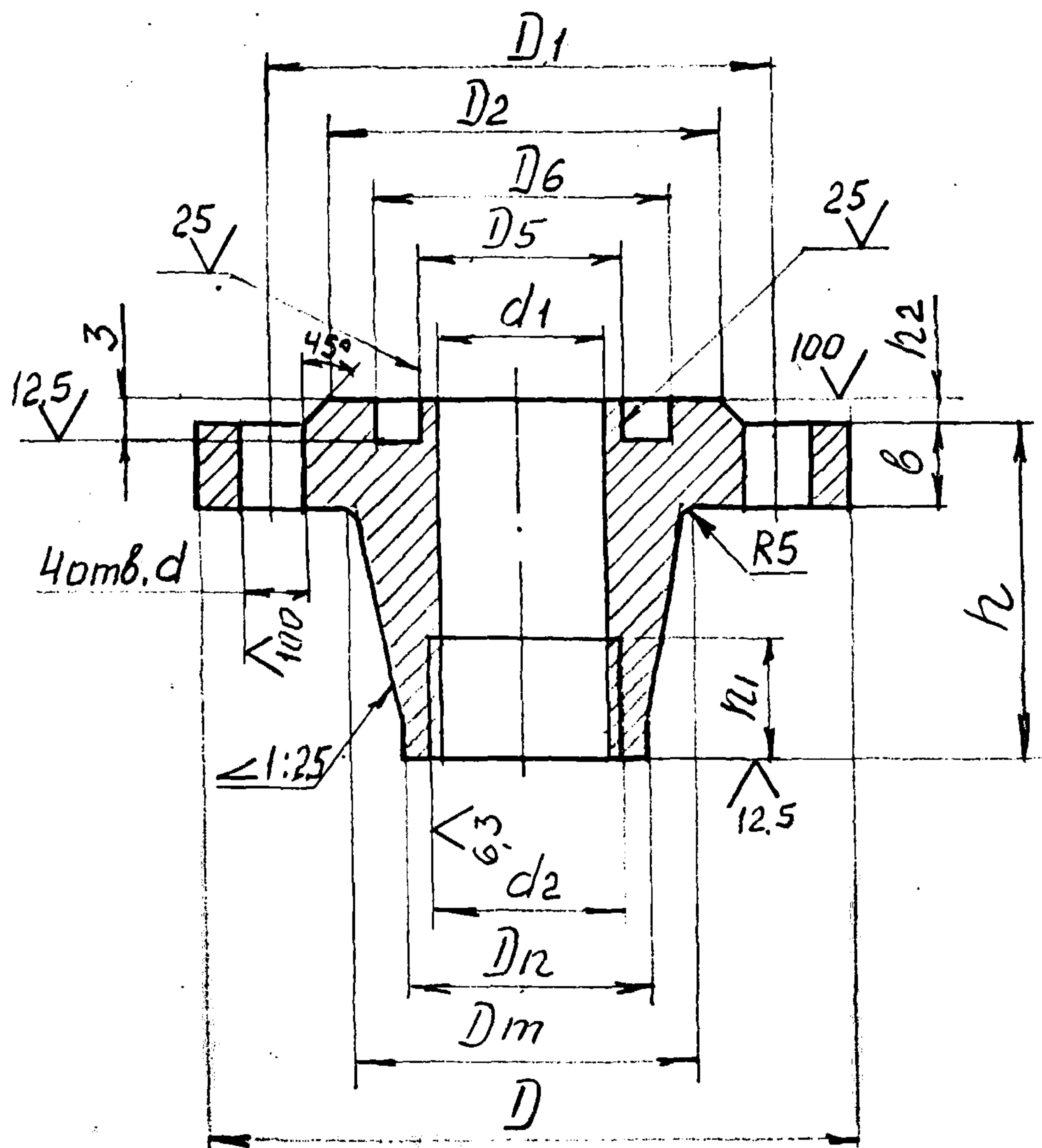


Рисунок 6

Ру 4,0 МПа

Таблица 6

Размеры в миллиметрах

D _y	D	D ₁	D ₂	D ₅	D ₆	d	d ₁	d ₂	h	h ₂	h ₁	b	D _m	D _n	Масса, кг
25	115	85	68	42	58	14	18,43	M20x1,5	36	2	18	13	45	33	1,2
							16,40	M18x1,5							
40	145	110	88	60	76		24,17	G 3/4				17	64	48	2,5
							18,43	M20x1,5							
50	160	125	102	72	88	18	25,43	M27x1,5	45	3	26	19	76	58	3,2
							24,90	M27x2,0							
							30,90	M33x2,0							

Пример условного обозначения фланца исполнения 6 с условным проходом D_y 50 мм на условное давление Ру 4,0 МПа с резьбой M20x1,5 из стали марки 20:

Фланец 6-50-4,0-M20x1,5-20 АТК 26-18-12-96.