

**Изменение № 1 ГОСТ Р 51330.1—99 (МЭК 60079-1—98) Электрооборудование взрывозащищенное. Часть 1. Взрывозащита вида «взрывонепроницаемая оболочка»**

Утверждено и введено в действие Постановлением Федерального агентства по техническому регулированию и метрологии от 08.10.2007 № 259-ст

Дата введения 2008—01—01

Пункт 2 дополнить ссылкой:

«ГОСТ 16093—2004 (ИСО 965—1:1998, ИСО 965—3:1998) Основные нормы взаимозаменяемости. Резьба метрическая. Допуски. Посадки с зазором»;

для ГОСТ Р 51330.20—99 исключить обозначение: (МЭК 60079-20—99).

Пункт 5.1. Окончание таблицы 2 изложить в новой редакции:

Вид взрывонепроницаемого соединения	Длина щели L, мм	Максимальная ширина щели, мм, для объема оболочки		
		$V \leq 100 \text{ см}^3$	$100 < V \leq 2000 \text{ см}^3$	$V > 2000 \text{ см}^3$
Валы с подшипниками скольжения	$6,0 \leq L < 12,5$	0,30	—	—
	$12,5 \leq L < 25,0$	0,35	0,30	0,20
	$25,0 \leq L < 40,0$	0,40	0,40	0,40
	$40,0 \leq L$	0,50	0,50	0,50

Таблица 5. Заменить слова: «Среднее и хорошее\*» на «Средний или точный\*»;

сноску\* перед словом «Цилиндрические» дополнить словами:

«В соответствии с ГОСТ 16093».

(Продолжение см. с. 14)

(Продолжение Изменения № 1 к ГОСТ Р 51330.1—99)

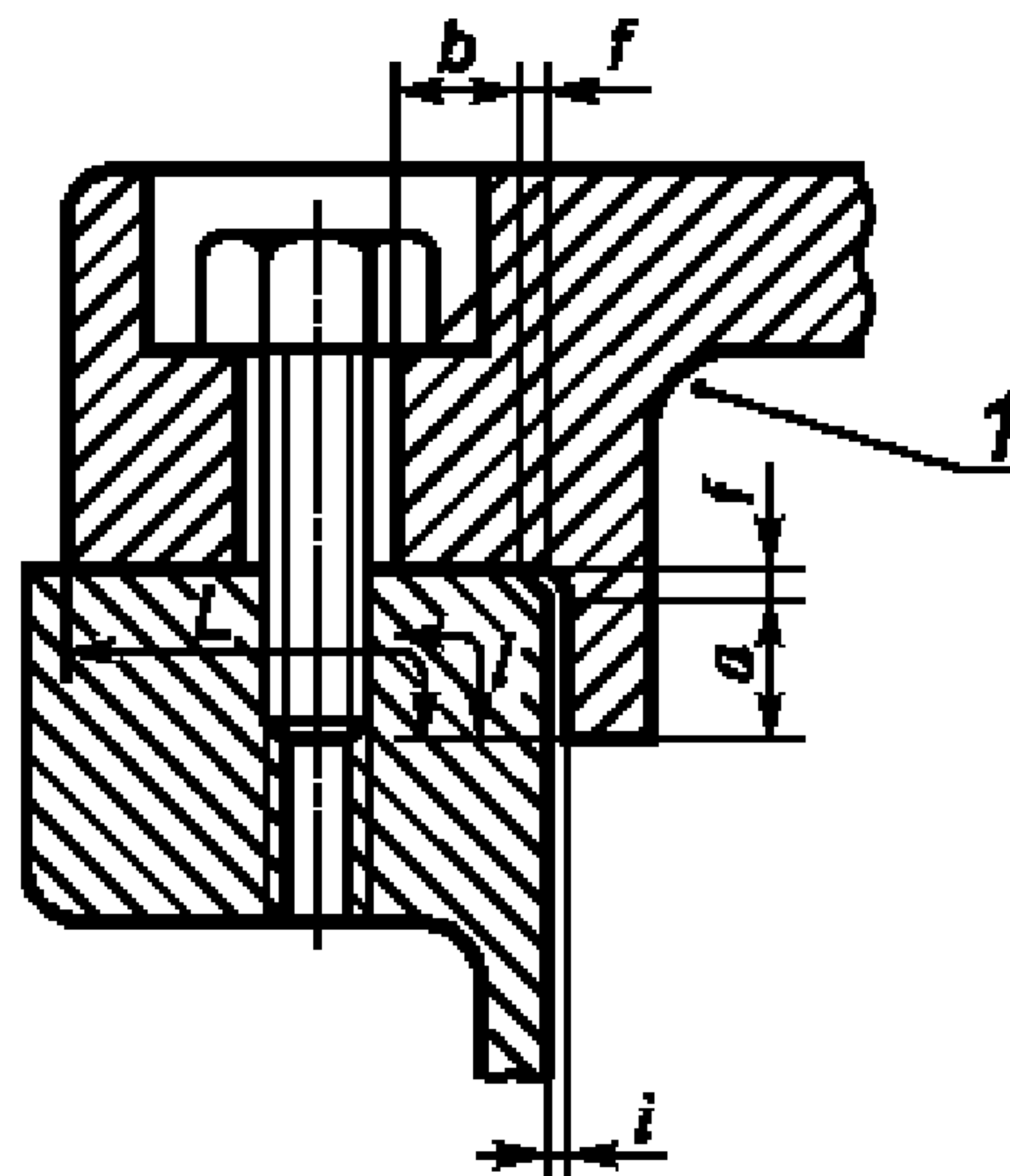
Пункт 5.2.6.2. Заменить формулы:

$L \leq 0,2$  мм на  $i \leq 0,2$  мм;

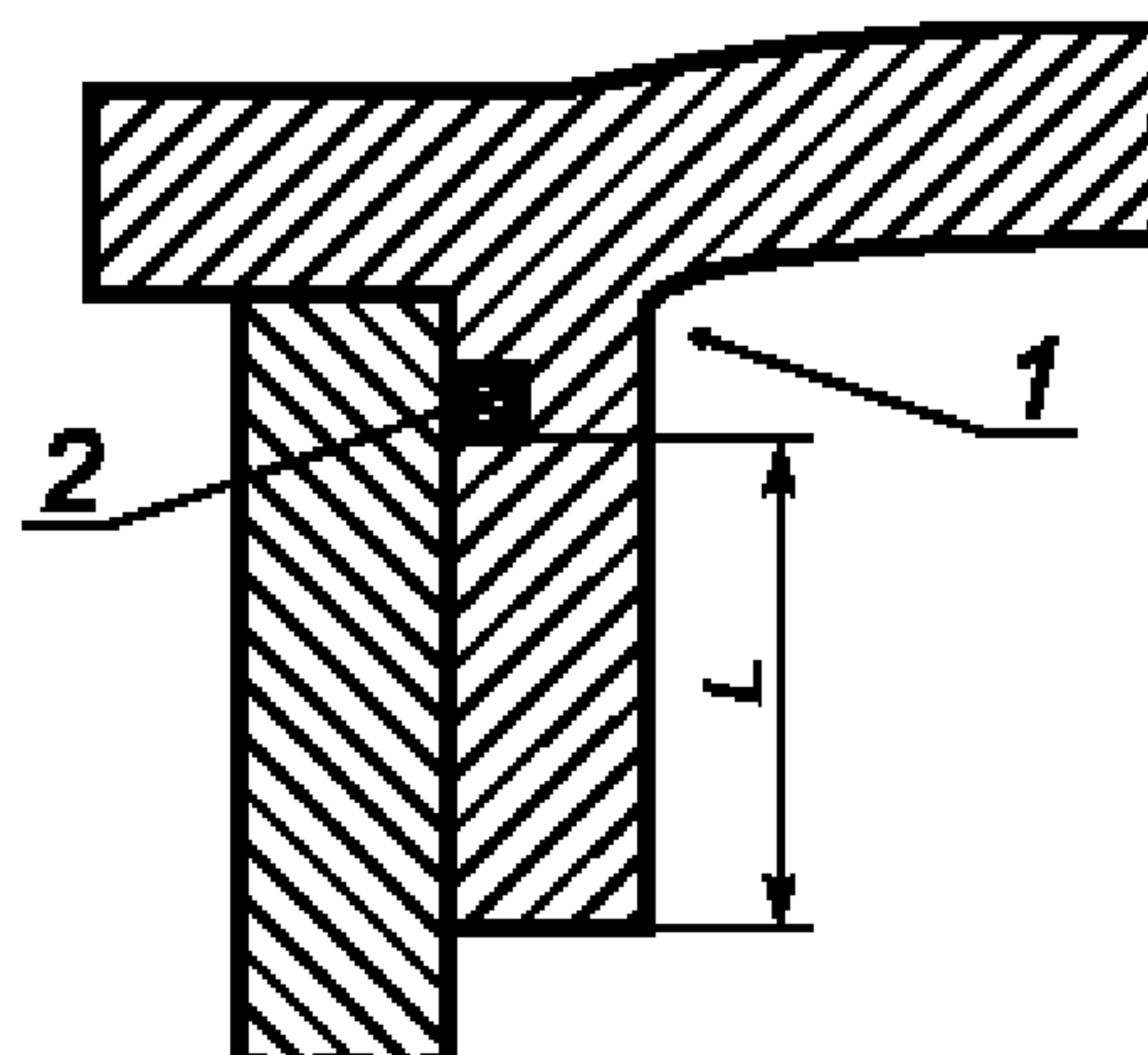
$L = 0,15$  мм на  $i \leq 0,15$  мм;

$L = 0,1$  мм на  $i \leq 0,1$  мм;

рисунок 11 заменить новым:



Пункт 5.4.1. Первый абзац. Исключить слова: «или к светопропускающим элементам светильников»;  
рисунок 13 заменить новым:



Пункт 10.6. Заменить слова: «группы I» на «групп I и II».

Пункт 12.4. Второй абзац исключить.

Пункт 13.3 исключить.

(ИУС № 12 2007 г.)