

Извещение 3.202-92 к Сборнику СТК 3-19-90

СОГЛАСОВАНО

Гл. инженер ГИИ

"Проектномонтавтоматика"

[Signature]
Н.А. Рымов

" 11 " 09 1992 г.

УТВЕРЖДАЮ

Зам. Генерального директора

ассоциации "Монтавтоматика"

[Signature]
Н.Б. Колышук

" 16 " 09 1992 г.

ИЗВЕЩЕНИЕ 3.202-92

об изменении чертежей типовых конструкций

"Установка аппаратов внутри щитов

по ОСТ 36.13-90"

(Сборник СТКЗ-19-90)

Ред. № 63-92

Дата введения 1.12.92

Зам. директора ИКП "КРИС"

Зав. отделом

[Signature]

Н.Н. Краснополоский

В.Ф. Ткаченко

1992

2830201
 4-131 14.05.92

ИЗВЕЩЕНИЕ		Обозначение		Причина		Шифр	Лист	Листов
3.202-92		Сборник СТКЗ-19-90		Требования заказчика		9	2	3
отд 39	Дата выпуска	Срок изм.		Срок дей-ствия ПИ	Указание о внедрении			
	Указание о вводе					Задан использовать		
Изм.	Содержание изменения					Применяемость		
1	<p align="center"><u>Ведомость документов</u></p> <p>ТКЗ-202-90 Кронштейн К80. ТКЗ-306-92 Конструкция и размеры.</p>					<p>Установка аппаратов внутр. шифров по ОСТ 36.13-90 СТКЗ-19-90</p> <p align="center">Заказ 4434</p>		
2	<p align="center"><u>ТКЗ-242-90</u></p> <p align="center">Листы 3,4 заменить.</p>					<p align="center">Разослать</p> <p>Листы 21, 23, 34 и внешним адресатам</p>		
Гос. заказ	Проектир.	Т. контроль.	Н. контроль	Утвердил	Проект. заказчик			
Коренько	Б.П. Рогова		Шолохова	Зайченко	Литус			
13 - - 92			92		27.07.92			
Изм. и инв. исправит		Контр. копию исправил			Приложение			
ГОСТ 2 813-74								Формат А4

отд 39
 Б.П. Рогова
 13 - - 92

Изм	ИЗВЕЩЕНИЕ 3.202-92 СОДЕРЖАНИЕ ИЗМЕНЕНИЯ	Лист 3
2		

ТКЗ-243-90 лист 2

ПР19	386	414				89
ПР20	316	344				61
ПР21	464	492				117

ТКЗ-244 лист 3

-	ПР16-2Т					
ПР17-2	-	316	344	1111	49.ХР	157
-	ПР17-2Т				415.ХР	
ПР18-2	-	464	492		49.ХР	320
-	ПР18-2Т				415.ХР	

-	ПР16-3Т					
ПР17-3	-	316	344	1111	49.ХР	235
-	ПР17-3Т				415.ХР	
ПР18-3	-	464	492		49.ХР	480
-	ПР18-3Т				415.ХР	

Примечание .

выпущен ТКЗ-306-92

Размеры, мм

Продолжение табл 4

Условное наименование для климатического исполнения		А	Н	Покрытие	Масса, кг	Поз. 1	Поз. 2	Поз. 3	Поз. 4	Поз. 5
						Скоба	Шпилька	Гайка ГОСТ 5927-70	Шайба ГОСТ 6402-70	Шайба ГОСТ 11371-78
						Количество				
						1	2	2	2	2
						Условное обозначение				
УКЛЗ.1	ТВ304									
ХП13	—	85	175	Ц9.ХК	0.213	СХ13	ШХ	М6-6Н.5019	Б.65Г.019	Б.02.019
—	ХП13Т			Ц15.ХР						
ХП14	—	155	220	Ц9.ХК	0.254	СХ14				
—	ХП14Т			Ц15.ХР						
ХП15	—	165	190	Ц9.ХР	0.308	СХ15				
—	ХП15Т			Ц15.ХР						
ХП16	—	386	400	Ц9.ХР	0.280	СХ16				
—	ХП16Т			Ц15.ХР						
ХП17	—	70	155	Ц9.ХР	0.629	СХ17				
—	ХП17Т			Ц15.ХР						
ХП18	—	86	190	Ц9.ХР	0.176	СХ18				
—	ХП18Т			Ц15.ХР						
ХП19	—	90	215	Ц9.ХР	0.226	СХ19				
—	ХП19Т			Ц15.ХР						
ХП20	—	168	150	Ц9.ХР	0.258	СХ20				
—	ХП20Т			Ц15.ХР						
ХП21	—	316	340	Ц9.ХР	0.233	СХ21				
—	ХП21Т			Ц15.ХР						
ХП22	—	464	220	Ц9.ХР	0.536	СХ22				
—	ХП22Т			Ц15.ХР						
ХП23	—	310	310	Ц9.ХР	0.482	СХ23				
—	ХП23Т			Ц15.ХР						
ХП24	—			Ц9.ХР	0.588	СХ24				
—	ХП24Т			Ц15.ХР						

Изм. № 01
202-23.02
Исполн. 17.09.91
Лист 3

Rz25/ (✓)

Поз. 1 Скоба

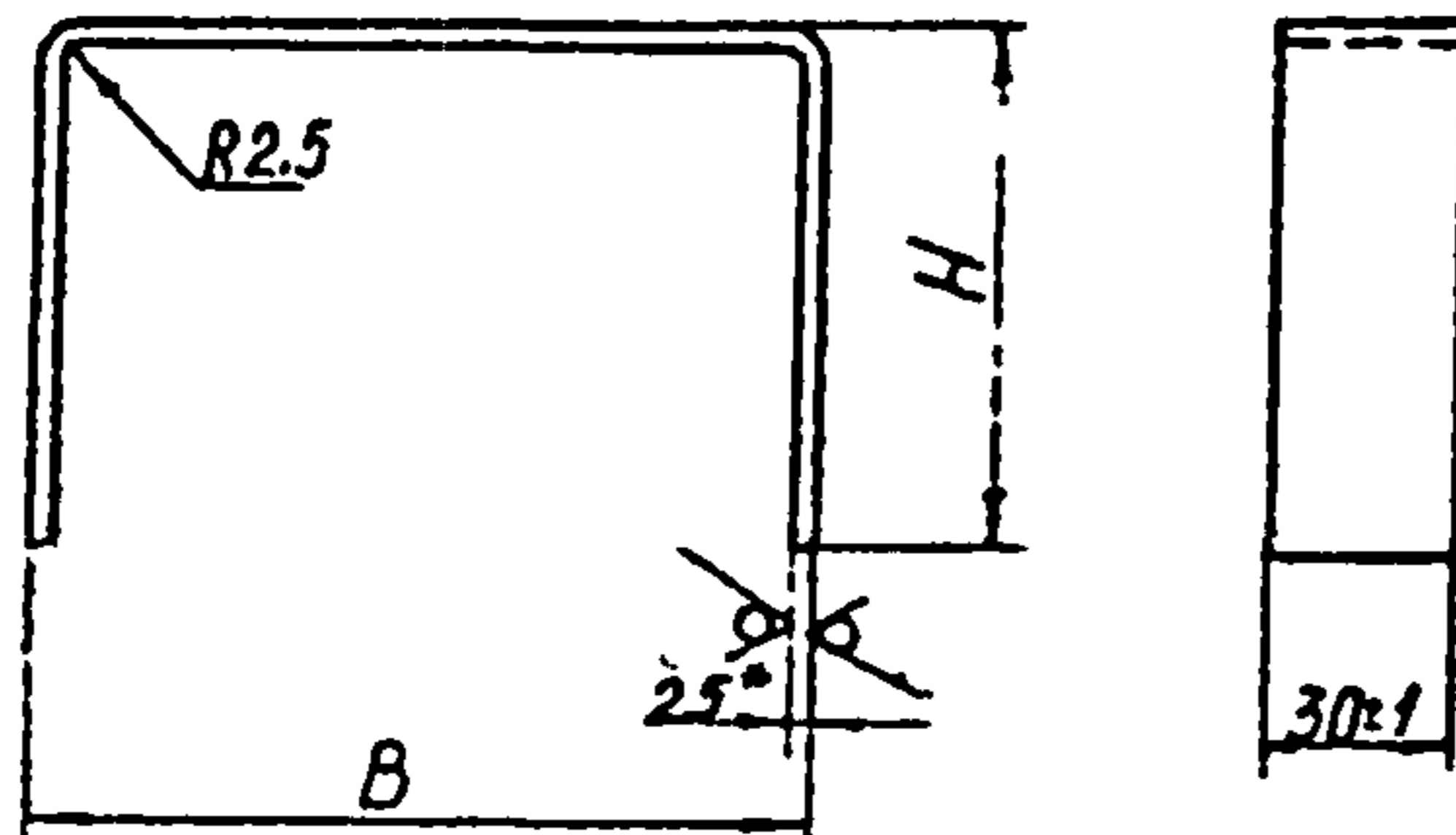


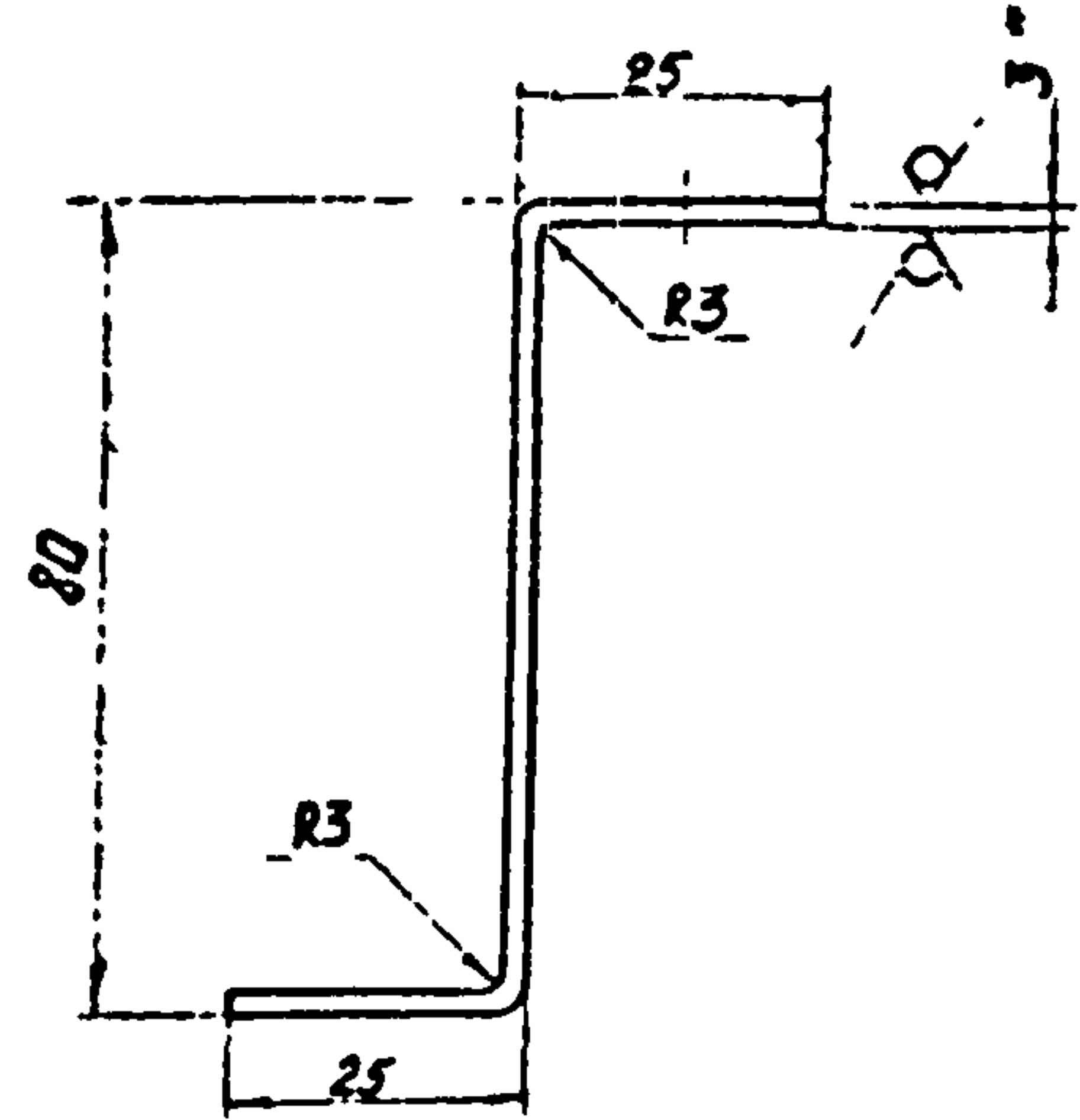
Таблица 2

Условное обозначение	Размер, мм		Вес, кг
	B	H	
СХ1	66	130	0.191
СХ2	84		0.202
СХ3	92	140	0.212
СХ4	124	130	0.225
СХ5	132	140	0.241
СХ6	138	105	0.202
СХ7	162	170	0.294
СХ8	164	55	0.161
СХ9	172	130	0.253
СХ10	244	285	0.477
СХ11	252	140	0.312
СХ12	316	280	0.513
СХ13	79	105	0.169
СХ14	149		0.210
СХ15	149	150	0.264
СХ16	159	120	0.236
СХ17	380	315	0.585
СХ18	64	85	0.132
СХ19	80	120	0.182
СХ20	84	145	0.214
СХ21	162	80	0.189
СХ22	310	270	0.492
СХ23	458	150	0.438
СХ24		240	0.544

- * Размер для справок.
- Материал - лист БТ-ПН-2.5 ГОСТ 19904-90
К270В-4-Ш-10 ГОСТ 16523-89

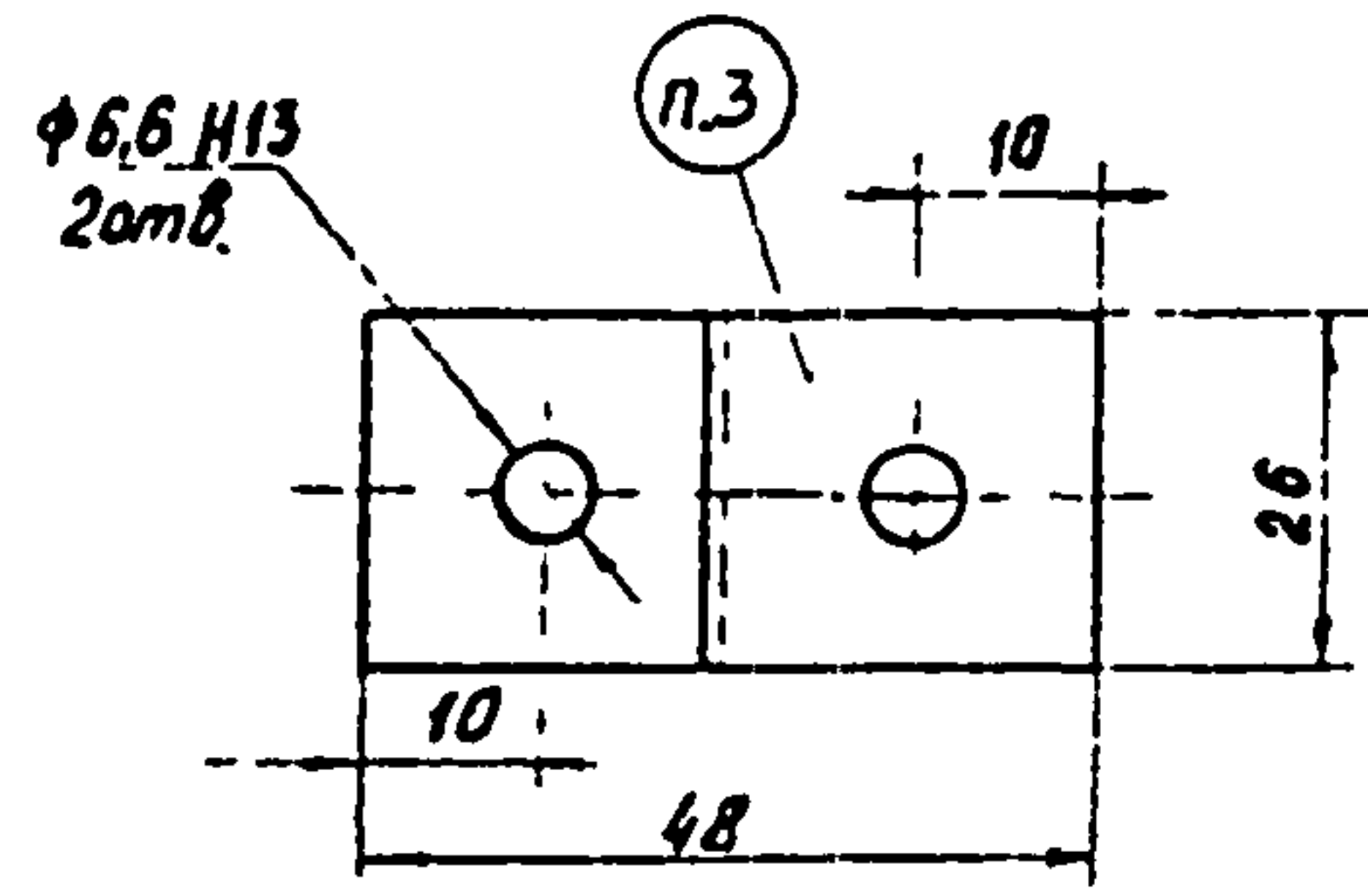
Изм. № 001
300-11/3
17.09.91
Взам. инв. № 809-214
Иван М. А. М. А. М. А.
Пол. в. д. 1991

Р.22/1 (✓)



Пример условного обозначения кронштейна в климатическом исполнении УХЛЗ.1

Кронштейн К80 ТКЗ-306-92



- 1^а Размер для справок
- 2 Материал Лист БТ-ПН-3 ГОСТ 19904-90
- 3 Маркировать условное наименование изделия и товарный знак завода-изготовителя
- 4 Остальные технические требования по ОСТ 36.13-90

Изм. Утверд. _____
 Проектировщик _____
 Проверка _____
 30.09.92

Условное наименование для климатического исполнения		Покрытие
УХЛЗ.1	ТВЗ 04	
К 80	—	Ц 9 ХР
—	К 80Т	Ц 15 ХР

				Возмож.		ТКЗ-306-92	
				Группа			
- 10 -				Кронштейн К 80	Лист	Масса	Масштаб
Изм. Лист	Исполн.	Изд.	Дата			0,19	1:1
Разраб.	ГОБЕНКО	✓	27.09.92	Конструкция и размеры	Лист	Листов 1	
Удоб.	СКОБОВЕВ	✓	16.09.92				
Экз. СП	СКОБОВЕВ	✓	16.09.92	Рис. №	3		
Экз. СИП	СКОБОВЕВ	✓	16.09.92				
Контр.	СКОБОВЕВ	✓	16.09.92	Срок изготовления			
Экз. А	ТКАЧЕНКО	✓	16.09.92				