

ИЗМЕНЕНИЕ № 2

Груша Е 25

ОСТ 108.030.133-84

Элементы трубные поверх-
ностей нагрева паровых
котлов давлением менее
4 МПа, водогрейных котлов
и котлов-утилизаторов.
Технические требования.

ОЖСТ/31 1390

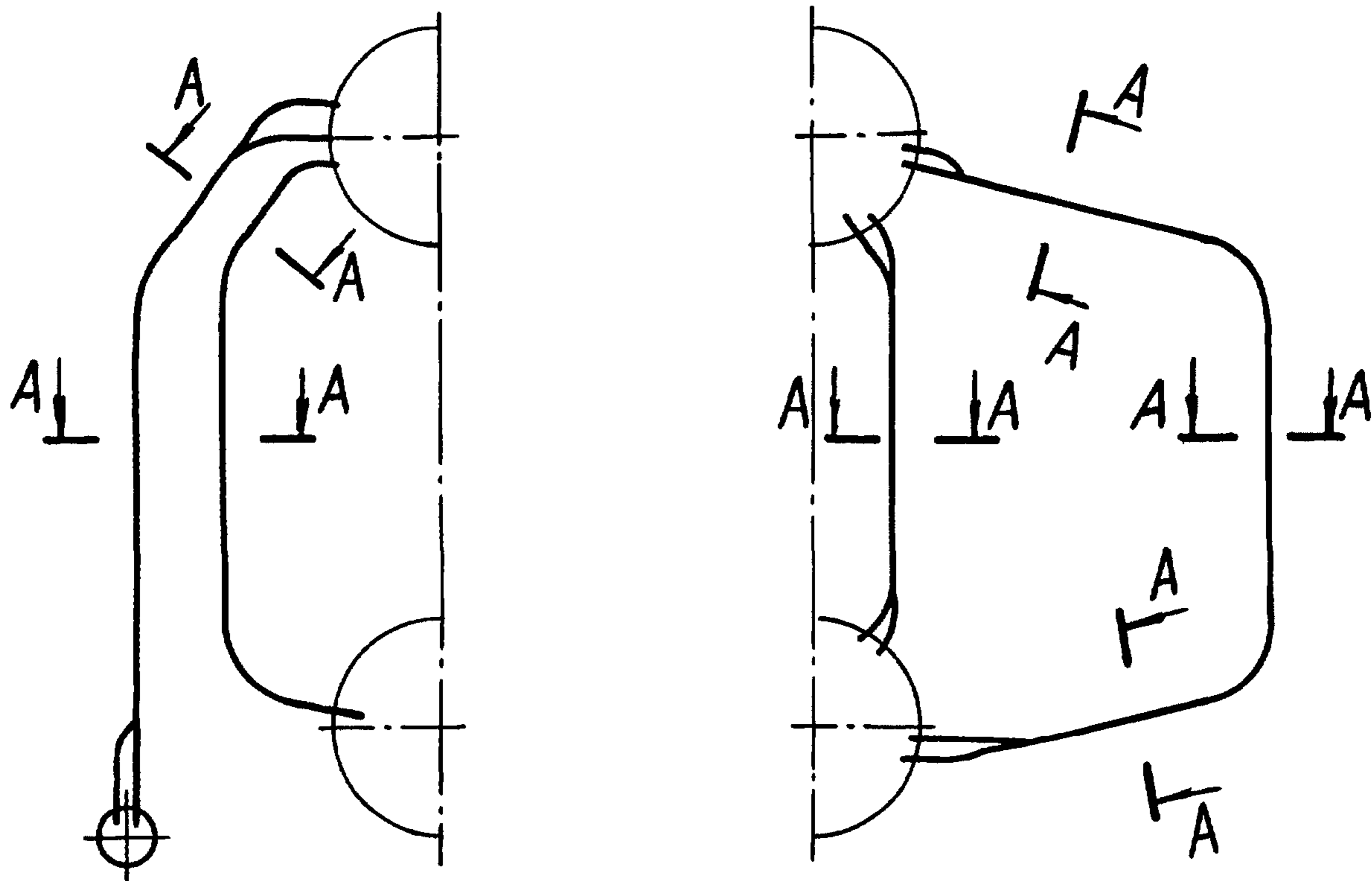
Утверждено и введено в действие указанием Министерства
энергетического машиностроения СССР от 30.06.87 № ГШ-002-1/5174
Дата введения 01.09.87 г.

Пункт 4.2.5. дополнить абзацем:

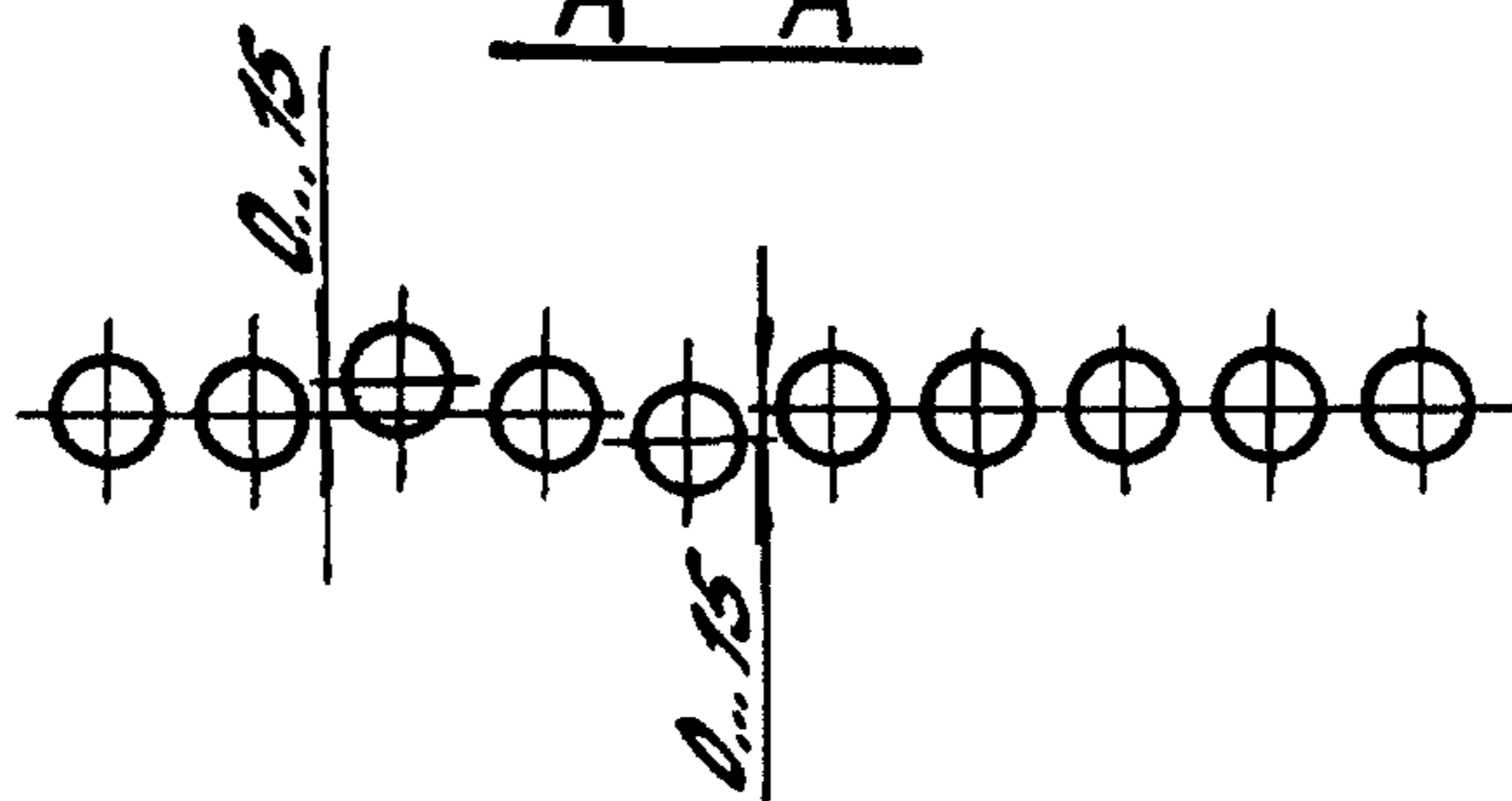
"Допускается на поверхности прямых участков труб и гребнях
(кроме растянутой стороны) отдельные вмятины с плавными
переходами при условии сохранения проходного сечения в
трубе не менее 0,86 D вн. и не выводящих толщину стенки
трубы за пределы минусовых отклонений, что должно быть
отмечено в технической документации

Пункт 5.3.2. дополнить новым абзацем и чертежом 27а.

"Допускается выход трубы из плоскости ряда для котлов с
экранами сложной формы ± 15 мм (черт. 27 а)."



A - A



Черт. 27а

20. Начальник Главного технического
управления Минэнергомаша

В.П.Головизнин

Начальник отдела сводного
планирования НИР и ОКР,
стандартизации и аттестации

А.Н.Полтарецкий

• Заведующий отраслевым отделом
стандартизации

Н.Д.Маркозов

Руководители разработки:

Заведующий лабораторией
промышленных и отопительных
котлов

В.Ф.Романов

Заведующий сектором стандартизации
и унификации котлов и КВО

З.П.Шулятьева

Исполнитель,
ведущий инженер

М.Л.Табакман