

Изменение № 2 ГОСТ 20454—85 Изоляторы керамические проходные на напряжение свыше 1000 В. Типы, основные параметры и размеры

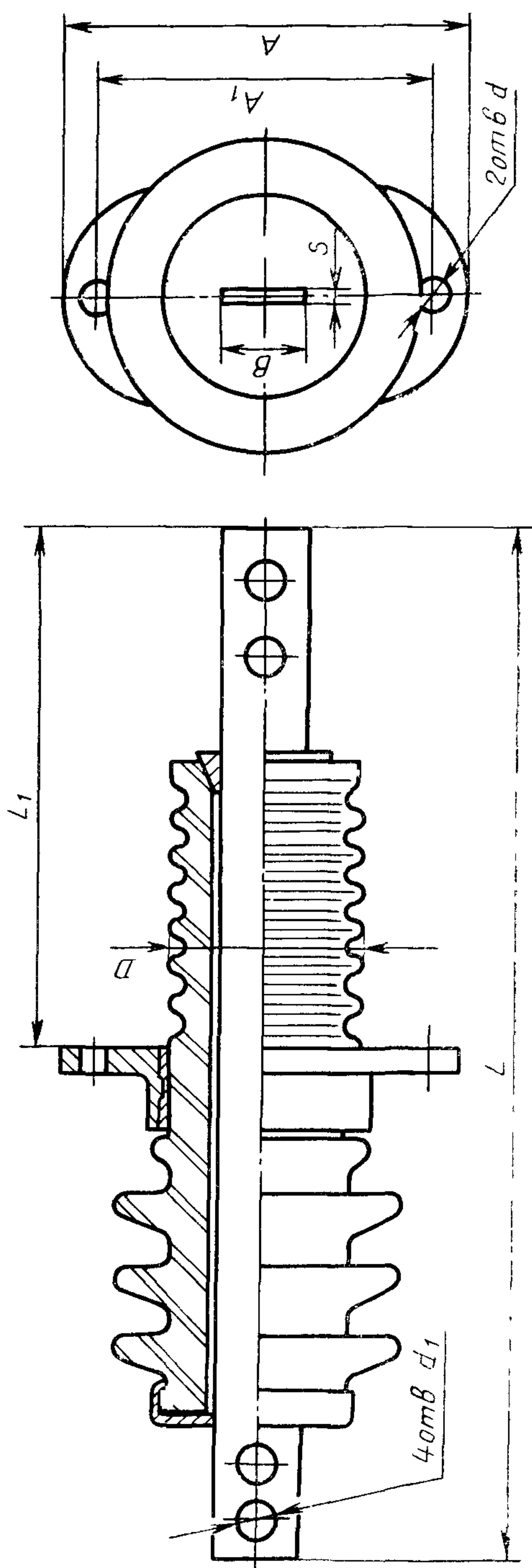
Утверждено и введено в действие Постановлением Государственного комитета СССР по стандартам от 05.06.89 № 1434

Дата введения 01.01.90

Пункт 2. Заменить слова: «черт. 1—34» на «черт. 1—35»,
дополнить абзацем «Положение фланцев на изоляторах на номинальное напряжение 35 кВ, применяемых для установки в КРУ, указано на черт. 35»;
чертеж 14 заменить новым (см. с. 139)

(Продолжение см. с. 139)

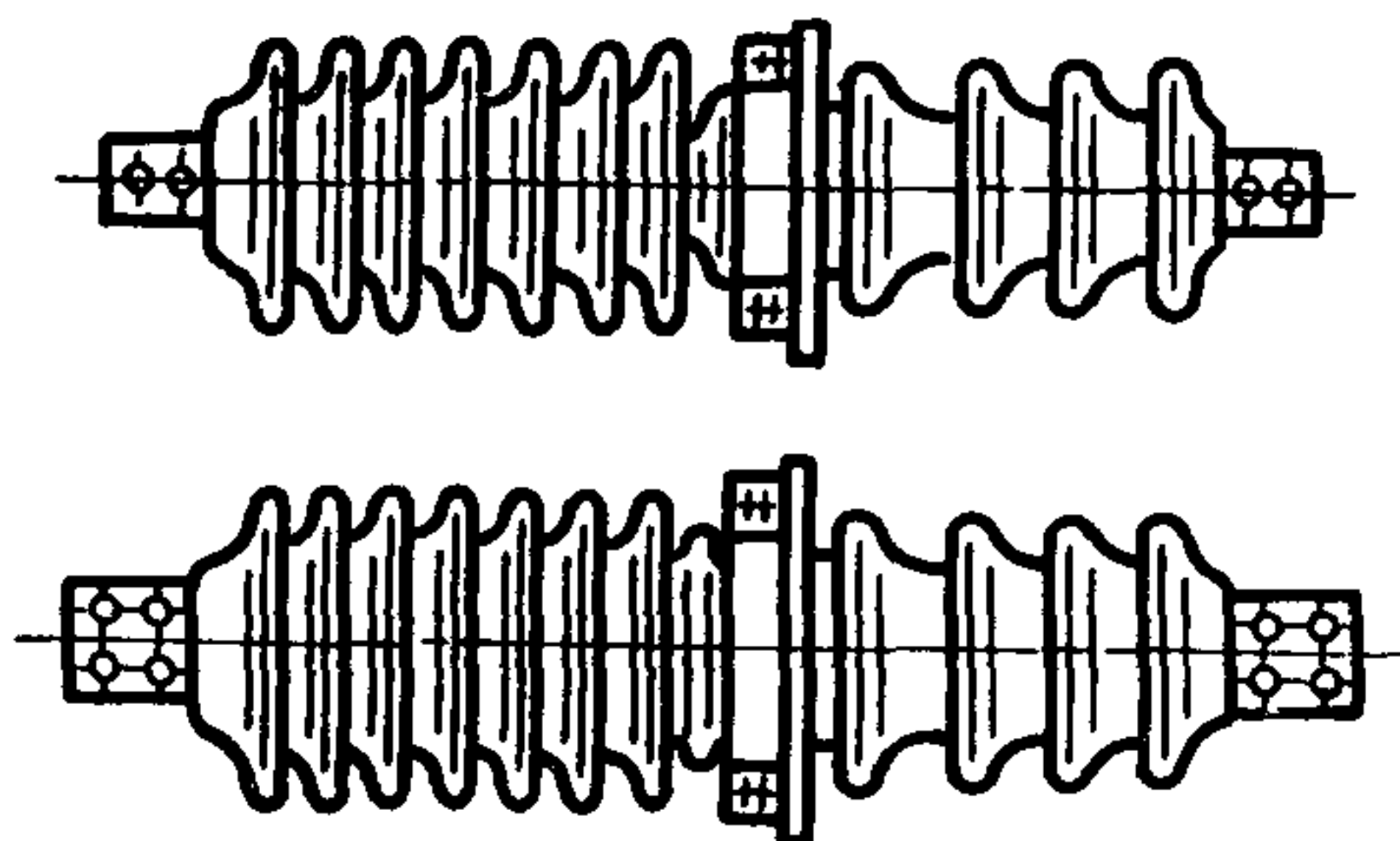
(Продолжение изменения к ГОСТ 20454—85)



Черт 14

(Продолжение см с. 140)

дополнить чертежом — 35;



Черт. 35

Таблица 1. Графа «L. Номин.». Для изоляторов ИП-35/1000—7,5 УХЛ2, ИП-35/1600—7,5 УХЛ2 заменить значение: 1010 на 966;
графа «L₁. Номин.». Заменить значение: 473 на 451;
графа A*. Заменить значение: 260 на 240;
графа «Масса, кг, не более». Заменить значение: 46 на 31; 47 на 32.
Таблицу 2 изложить в новой редакции:

(Продолжение см. с. 141)

Изоляторы с токопроводом для наружно-внутренних установок

Размеры в мм

Тип изолятора	Код ОКП	Номер чертежа	Длина пути утечки, категория по ГОСТ 9920—75	Номинальное напряжение	Импульсное напряжение, кВ	Номинальный ток, А	Минимальная разрушающая сила на изгиб, кН	L		L ₁		A			
								Номин	Пред откл	Номин	Пред откл				
ИП-10/630—7,5УХЛ1**	34 9331 2028	6	А	10 (75) 80		630	7,50	565		340		180			
ИП-10/630—7,5Т1**	34 9331 2029														
ИПУ-10/630—7,5УХЛ1	34 9331 2042	10	Б					620		290			215		
ИПУ-10/630—7,5Т1	34 9331 2043														
ИПУ-10/630—7,5—1УХЛ1	34 9331 2102	14						580		±2	±4		205		
ИПУ-10/630—7,5—1Т1	34 9331 2103														
ИП-10/630—12,5УХЛ1**	34 9331 2032	6	А					565		335			205		
ИП-10/630—12,5Т1**	34 9331 2033														
ИПУ-10/630—12,5УХЛ1	34 9331 2046	10	Б					620		340			180		
ИПУ-10/630—12,5Т1	34 9331 2047														
ИП-10/1000—7,5УХЛ1**	34 9331 2030	7	А					1000	7,50	565			340		180
ИП-10/1000—7,5Т1**	34 9331 2031														
ИПУ-10/1000—7,5УХЛ1	34 9331 2044	11	Б	620											
ИПУ-10/1000—7,5Т1	34 9331 2045														

(Продолжение см. с. 142)

Размеры в мм

Тип изолятора	Код ОКП	A ₁		D, не более	d		d ₁		B*	S*	S ₁ *	Масса, кг, не более	
		Номин.	Пред. откл.		Номин.	Пред. откл.	Номин.	Пред. откл.					
ИП-10/630—7,5УХЛ1**	34 9331 2028	140		142	13							8,5	
ИП-10/630—7,5Т1**	34 9331 2029											9	
ИПУ-10/630—7,5УХЛ1	34 9331 2042											10	
ИПУ-10/630—7,5Т1	34 9331 2043											11	
ИПУ-10/630—7,5—1УХЛ1	34 9331 2102	175		110	15						—	7	
ИПУ-10/630—7,5—1Т1	34 9331 2103											8	
ИП-10/630—12,5УХЛ1**	34 9331 2032	155	±2,2	158	13		±0,43	14	±0,43	50	6		11
ИП-10/630—12,5Т1**	34 9331 2033												13
ИПУ-10/630—12,5УХЛ1	34 9331 2046												14
ИПУ-10/630—12,5Т1	34 9331 2047												14
ИП-10/1000—7,5УХЛ1**	34 9331 2030	140		142	13							8	
ИП-10/1000—7,5Т1**	34 9331 2031											11	
ИПУ-10/1000—7,5УХЛ1	34 9331 2044											10	
ИПУ-10/1000—7,5Т1	34 9331 2045											12	

(Продолжение см. с. 143)

Размеры в мм

Тип изолятора	Код ОКП	Номер черте- жа	Длина пути утечки, кате гория по ГОСТ 9920—75	Номинальное напряжение	Импульсное напряжение, кВ	Номинальный ток, А	Минимальная разрушающая сила на из гиб, кН	L		L ₁		A*
								Номин.	Пред откл	Номин	Пред. откл	
ИП-10/1000—12,5УХЛ1**	34 9331 2034	7	А	10 (75) 80	12,50	1000	±2	±4	565	335	205	
ИП 10/1000—12,5Т1**	34 9331 2035											
ИПУ-10/1000—12,5УХЛ1	34 9331 2048	11	Б			620			370			
ИПУ-10/1000—12,5Т1	34 9331 2049											
ИП-10/1600—12,5УХЛ1**	34 9331 2036	8	А			1600			380			
ИП-10/1600—12,5Т1**	34 9331 2037											
ИПУ 10/1600—12,5УХЛ1	34 9331 2050	12	Б			665			380			
ИПУ-10/1600—12,5Т1	34 9331 2051											
ИП-10/2000—12,5УХЛ1**	34 9331 2038	8	А			2000			380			
ИП 10/2000—12,5Т1**	34 9331 2039											
ИПУ-10/2000—12,5УХЛ1	34 9331 2052	12	Б			685			380			
ИПУ-10/2000—12,5Т1	34 9331 2053											
ИП-10/3150—12,5УХЛ1**	34 9331 2040	9	А	3150	640							
ИП-10/3150—12,5Т1**	34 9331 2041											

(Продолжение см. с. 144)

Размеры в мм

Тип изолятора	Код ОКП	A ₁		D, не более	d		d ₁		B*	S*	S ₁ *	Масса, кг, не более
		Номин.	Пред. откл.		Номин.	Пред. откл.	Номин.	Пред. откл.				
ИП-10/1000—12,5УХЛ1**	34 9331 2034	155		158			14		50	6	7	11
ИП-10/1000—12,5Т1**	34 9331 2035											13
ИПУ-10/1000—12,5УХЛ1	34 9331 2048											16
ИПУ-10/1000—12,5Т1	34 9331 2049											16,2
ИП-10/1600—12,5УХЛ1**	34 9331 2036	±2,2			13	±0,43		±0,43	80	8	9	22
ИП-10/1600—12,5Т1**	34 9331 2037											17
ИПУ-10/1600—12,5УХЛ1	34 9331 2050											23
ИПУ-10/1600—12,5Т1	34 9331 2051											16,6
ИП-10/2000—12,5УХЛ1**	34 9331 2038	195		205			18		100	10	11	18
ИП-10/2000—12,5Т1**	34 9331 2039											24
ИПУ-10/2000—12,5УХЛ1	34 9331 2052											18
ИПУ-10/2000—12,5Т1	34 9331 2053											25
ИП-10/3150—12,5УХЛ1**	34 9331 2040											19,2
ИП-10/3150—12,5Т1**	34 9331 2041											33

(Продолжение см. с. 145)

Размеры в мм

Тип изолятора	Код ОКП	Номер черте- жа	Длина пути утечки, кате- гория по ГОСТ 9920—75	Номинальное напряжение	Импульсное напряжение, кВ	Номинальный ток, А	Минимальная разрушающая сила на из- гиб, кН	L		L ₁		A*	
								Номинал.	Пред. откл.	Номинал.	Пред. откл.		
ИПУ-10/3150—12,5УХЛ1	34 9331 2054	13	Б	10 (75)	3150	12,50	705		380	±4	240		
ИПУ-10/3150—12,5Т1	34 9331 2055											80	
ИП-20/2000—12,5УХЛ1	34 9331 2056	15	А	20 125	2000	3150	886		468		270		
ИП-20/2000—12,5Т1	34 9331 2057											915	483
ИП-20/3150—12,5УХЛ1	34 9331 2058											16	886
ИП-20/3150—12,5Т1	34 9331 2059	15					915		483				
ИП-35/400—7,5УХЛ1**	34 9331 2064	17			400	7,50	1056	±2	507		240		
ИП-35/400—7,5Т1**	34 9331 2055											1020	476
ИПУ-35/400—7,5УХЛ1	34 9331 2072	19	Б	35 (190)	630		1056		521	±5			
ИПУ-35/400—7,5Т1	34 9331 2073											1050	486
ИП-35/630—7,5УХЛ1**	34 9331 2066	17	А	195	630	7,50	1056		507				
ИП-35/630—7,5Т1**	34 9331 2067											1040	496
ИПУ-35/630—7,5УХЛ1	34 9331 2074											19	1056
ИПУ-35/630—7,5Т1	34 9331 2075	19	Б				1090		506				

(Продолжение см. с. 146)

Размеры в мм

Тип изолятора	Код ОКП	A ₁		D, не более	d		d ₁		B*	S*	S ₁ *	Масса, кг, не более																		
		Номин.	Пред. откл.		Номин.	Пред. откл.	Номин.	Пред. откл.																						
ИПУ-10/3150—12,5УХЛ1	34 9331 2054	195		205	13				100	10	11	20																		
ИПУ-10/3150—12,5Т1	34 9331 2055											34																		
ИП-20/2000—12,5УХЛ1	34 9331 2056	220		260			18		80	8	10	35																		
ИП-20/2000—12,5Т1	34 9331 2057											45																		
ИП-20/3150—12,5УХЛ1	34 9331 2058											38																		
ИП-20/3150—12,5Т1	34 9331 2059											49																		
ИП-35/400—7,5УХЛ1**	34 9331 2064	200	±2,2	200	15	±0,43	±0,43	40	4			26																		
ИП-35/400—7,5Т1**	34 9331 2065											38																		
ИПУ-35/400—7,5УХЛ1	34 9331 2072			235								28																		
ИПУ-35/400—7,5Т1	34 9331 2073			—																										
ИП-35/630—7,5УХЛ1**	34 9331 2066			200									200	14			50	6			27									
ИП-35/630—7,5Т1**	34 9331 2067																				38									
ИПУ-35/630—7,5УХЛ1	34 9331 2074												29																	
ИПУ-35/630—7,5Т1	34 9331 2075												235																	—
																														—

(Продолжение см. с. 147)

(Продолжение изменения к ГОСТ 20454—85)

Продолжение табл. 2

Размеры в мм

Тип изолятора	Код ОКП	Номер черте- жа	Длина пути утечки, кате- гория по ГОСТ 9920—75	Номинальное напряжение	Импульсное напряжение, кВ	Номинальный ток, А	Минимальная разрушающая сила на из- гиб, кН	L		L ₁		A*
								Номин.	Пред. откл.	Номин.	Пред. откл.	
ИП-35/1000—7,5УХЛ1**	34 9331 2068	18	А	35 (190) 195	1000	7,50	1056	±2	521	±5	240	
ИП-35/1000—7,5Т1**	34 9331 2069						1080		511			
ИПУ-35/1000—7,5УХЛ1	34 9331 2076	20	Б				1056		521			
ИПУ-35/1000—7,5Т1	34 9331 2077						1090		506			
ИП-35/1600—7,5УХЛ1	34 9331 2070	18	А				1056		521			
ИП-35/1600—7,5Т1	34 9331 2071						1080		511			

(Продолжение см. с. 148)

(Продолжение изменения к ГОСТ 20454—85)

Продолжение табл. 2

Размеры в мм

Тип изолятора	Код ОКП	A ₁		D, не более	d		d ₁		B*	S*	S ₁ *	Масса, кг, не более						
		Номин.	Пред. откл.		Номин.	Пред. откл.	Номин.	Пред. откл.										
ИП-35/1000—7,5УХЛ1**	34 9331 2068	200	±2,2	225	15	±0,43	14	±0,43	50	6	8	35						
ИП-35/1000—7,5Т1**	34 9331 2069			235								47						
ИПУ-35/1000—7,5УХЛ1	34 9331 2076			235								37						
ИПУ-35/1000—7,5Т1	34 9331 2077			235					—									
ИП-35/1600—7,5УХЛ1	34 9331 2070			225											60	8		36
ИП-35/1600—7,5Т1	34 9331 2071																	47,9

(ИУС № 8 1989 г.)