

Ф. АТОМНАЯ ТЕХНИКА

Группа Ф46

Изменение № 1 ГОСТ 24156—80 Распылители парожекционные. Общие технические условия

Постановлением Государственного комитета СССР по стандартам от 25.10.85 № 3431 срок введения установлен

с 01.07.86

Заменить код: ОКП 69720 на ОКП 69 6853.

Вводная часть. Заменить ссылку: ГОСТ 17606—72 на ГОСТ 25619—83.

По всему тексту стандарта заменить слова: «кран (вентиль)», «кран», «вентиль» на «клапан».

Пункт 1.1. Таблица 1. Графа «Наименование параметра». Для параметра «Допустимая вакуумметрическая высота всасывания растворов в режиме эжекции, м, не менее» заменить слово: «Допустимая» на «Максимальная», исключить слова: «не менее»;

параметр «Температура пароэмульсионной смеси на расстоянии 200 мм от выходного конца камеры смешения, К (°С), не менее». Заменить значение: 200 мм на 20 см.

Пункт 1.2. Седьмой абзац. Заменить слова и значение «раствора, кг/с» на «раствора, кг/с, не более»; 0,075 на 0,085;

восьмой абзац. Заменить значение: 0,095 на 0,1.

Пункт 1.4. Таблицу 2 изложить в новой редакции:

Т а б л и ц а 2

Размеры, мм, не более				Условный проход трубки для пара $D_y$ , мм	Условный проход трубки для раствора $D_y$ , мм	Масса распылителей (без шлангов и комплектов), кг, не более	
$L$	$B$	$B_1$	$D$			исполнение 1	исполнение 2
1300						3,2	2,2
2300	95	40	60	8	7,5	4,2	2,8

(Продолжение см. с. 286)

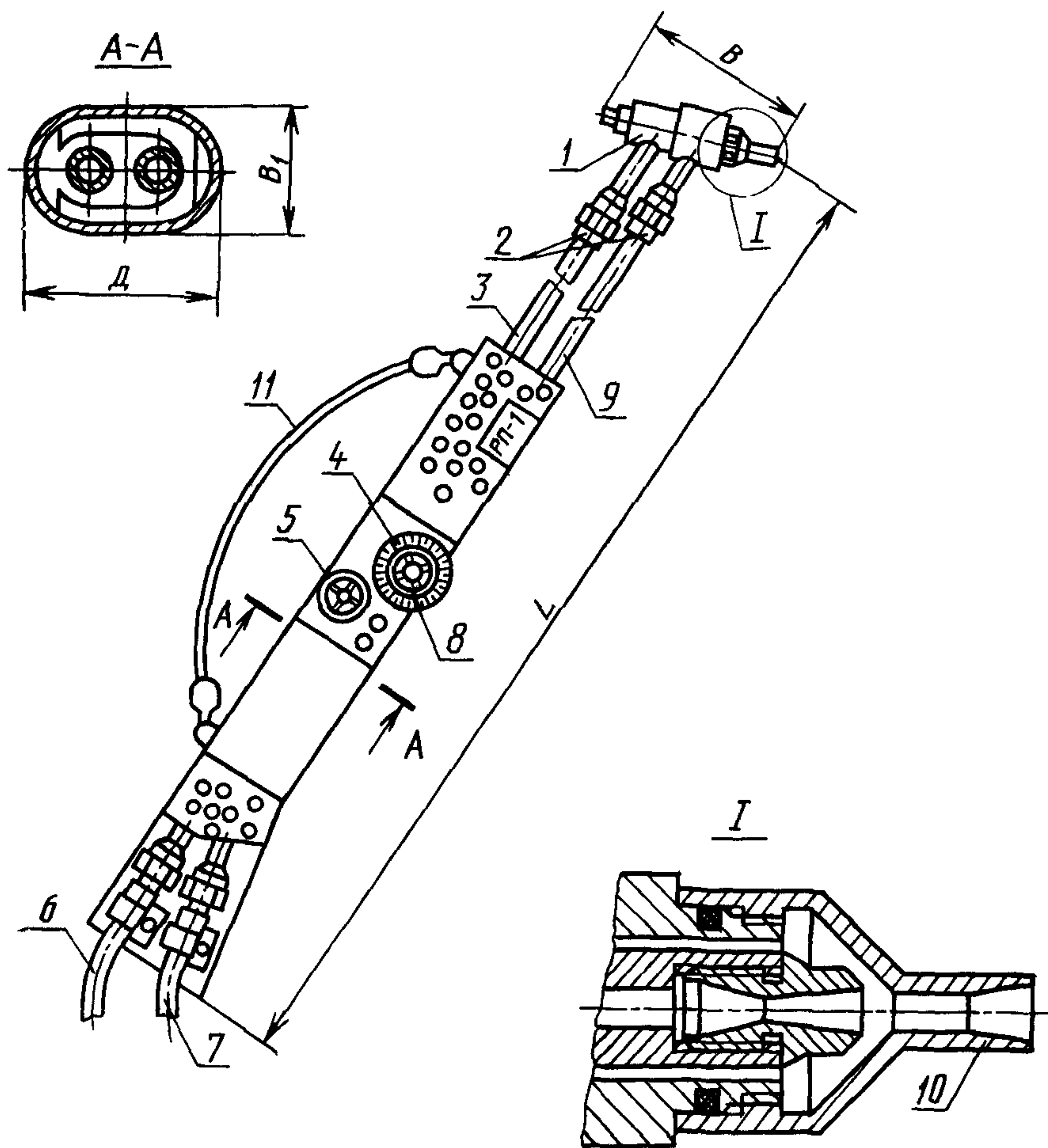
*(Продолжение изменения к ГОСТ 24156—80)*

Примечание. Размер  $L$  увеличивают за счет удлинителя, входящего в комплект распылителя»;  
чертеж 1 заменить новым:

*(Продолжение см. с. 287)*

(Продолжение изменения к ГОСТ 24156—80)

### Распылитель парожекционный



1—эжекционная насадка; 2—место для установки удлинителей; 3—трубка для подачи пара; 4—шкала расхода раствора, 5—клапан пара; 6—паровой шланг с накидной гайкой и заделкой рукава; 7—растворный шланг с накидной гайкой и заделкой рукава; 8—клапан раствора; 9—трубка для подачи раствора; 10—камера смешения; 11—ремень

Черт. 1

Пункт 2.2 после слова «водяной» дополнить словом: «сухой».

Пункт 2.3 изложить в новой редакции: «2.3. Диаметр поперечного сечения парожетонного факела на расстоянии 20 см от выходного конца камеры смешения при устанавливаемых объемных расходах раствора должен быть в пределах 7—12 см».

Пункт 2.5. Последний абзац. Заменить слова: «балла 1» на «балла 10».

(Продолжение см. с. 288)

(Продолжение изменения к ГОСТ 24156—80)

Пункты 2.7, 2.13, 4.3 (кроме табл. 3) изложить в новой редакции: «2.7. Для установления расхода раствора в режиме эжекции на клапане раствора распылителя должна быть установлена шкала с указаниями объемного расхода раствора в пределах 0,5—3,0 л/мин; погрешность установки расхода раствора при средних значениях давления пара и высоты всасывания раствора должна быть  $\pm 20\%$  от заданного значения.

2.13. Распылители должны обеспечивать заданные параметры при применении их в помещениях и на открытом воздухе при температуре окружающей среды от 273 до 298 К (от 0 до 25 °С). Распылители должны быть работоспособны при температуре окружающего воздуха от 238 до 273 и от 298 до 323 К (от минус 35 до 0 и от плюс 25 до 50 °С).

4.3. Объем проведения прямо-сдаточных испытаний должен соответствовать требованиям табл. 3»;

таблица 3. Исключить параметр: «Проверка площади поперечного сечения пароэмульсионного факела» и соответствующие ему номера пунктов.

Раздел 4 дополнить пунктом — 4.5: «4.5. Требования, установленные в пп. 2.3, 2.4 и 2.7, подтверждаются результатами межведомственных испытаний и на серийно изготавливаемых изделиях не проверяются».

Пункт 5.1. Первый абзац. Заменить значение и слово:  $298 \pm 10$  К ( $25 \pm 10$ ) °С на  $(291 \pm 5)$  К [ $(18 \pm 5)$  °С]; «насыщенного» на «водяного сухого насыщенного»;

пятый абзац. Заменить слово: «тарированная» на «градуированная».

Пункты 5.4, 5.5 исключить.

Пункт 5.7. Второй абзац. Заменить слова и единицу измерения: «тарированную» на «градуированную», «массы» на «объема» (2 раза), кг на л.

Пункт 6.3. Заменить слова: «по категории условий транспортирования «С» по ГОСТ 9.014—78» на «по категории условий транспортирования 2 ГОСТ 15150—69».

Пункт 6.4. Заменить слова: «по ГОСТ 9.014—78 категории «Л» и «С» на «по ГОСТ 15150—69 категории 2».

Пункт 7.2 изложить в новой редакции: «7.2. Рекомендуемая норма расхода раствора при отмывке 1 м<sup>2</sup> поверхности от 1 до 2 л/мин».

Пункты 8.1, 8.2. Заменить обозначение: ОСП-72 на ОСП-72/80.

Приложение 2. Чертеж. Подрисуночная подпись. Заменить слово: «тарированная» на «градуированная».

(ИУС № 1 1986 г.)