

**Изменение № 1 ГОСТ Р 51756—2001 Банки алюминиевые глубокой вытяжки с легковскрываемыми крышками. Технические условия**

**Принято и введено в действие Постановлением Госстандарта России от 21.02.2003 № 57-ст**

**Дата введения 2003—07—01**

Раздел 2. Заменить ссылку ГОСТ 24104—88 и наименование: «ГОСТ 24104—2001 Весы лабораторные. Общие технические требования».

Пункт 4.3. Таблицу 2 дополнить наименованием показателя и значением: «Диаметр от подвивки  $d_1$ , мм, не менее», 57,6;

рисунок 2 заменить новым: (см. с. 78).

Пункт 5.2.1. Таблица 3. Графа «Значение показателя». Заменить значение: 1000(102) на 800 (81,5).

Пункт 5.2.3 после слов «защитного покрытия» дополнить словами: «в соответствии с приложением А».

Пункт 5.2.4 дополнить словами: «Цвета литографированного покрытия не должны изменяться при пастеризации в воде при температуре  $(70\pm 2)$  °С в течение  $(60\pm 1)$  мин».

Пункт 5.2.5. Первый абзац дополнить словами: «в соответствии с приложением А».

Пункт 5.2.6. Заменить слова и значение: «не более 35 мА» на «не более 50 мА»;  $(6,3\pm 0,5)$  В на  $(6,3\pm 0,2)$  В.

Пункт 5.6.1 дополнить абзацем:

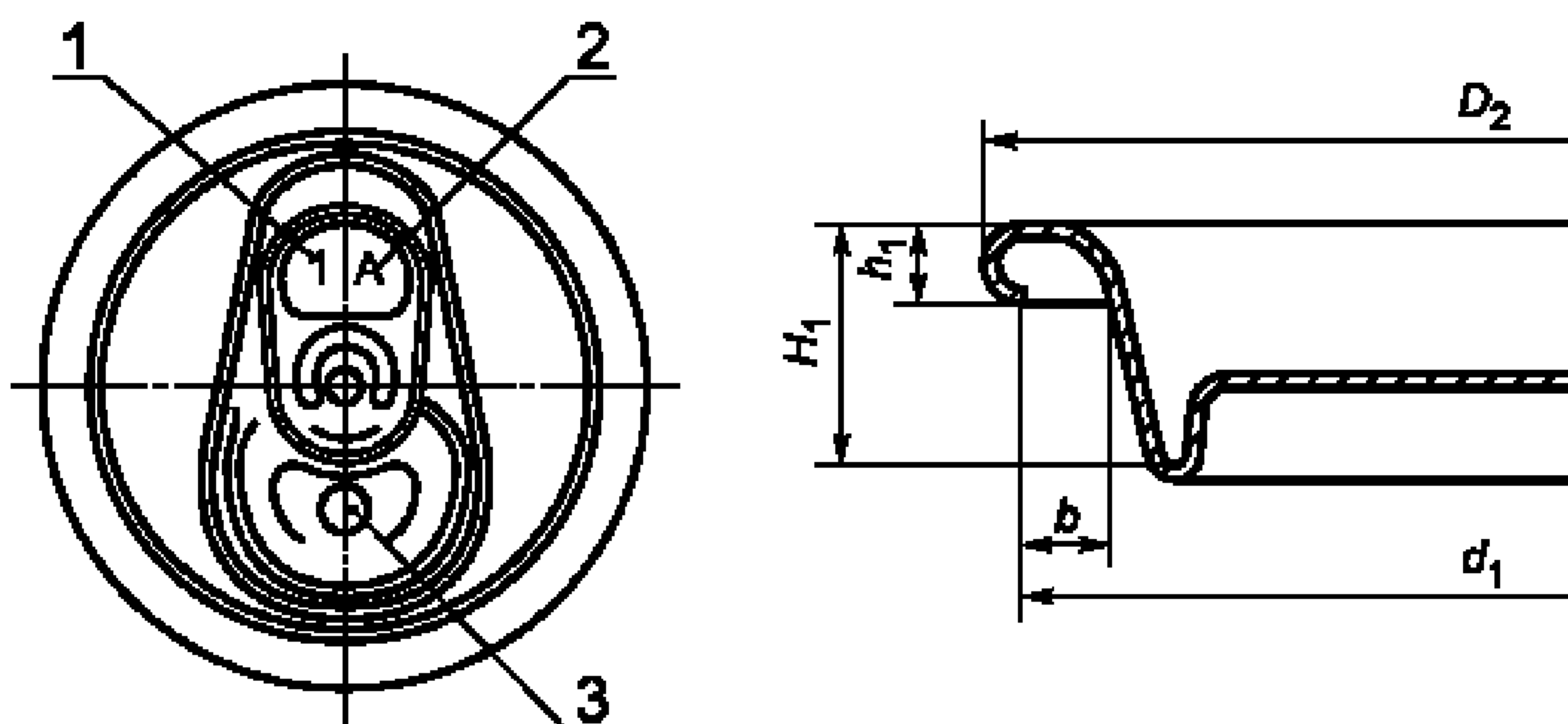
«Допускается, по согласованию с потребителем, формировать транспортные пакеты без обертывания растягивающейся полимерной пленкой».

Пункт 5.6.2 после слов «укладывают на поддоны» дополнить словами: «обвязывают полимерной обвязочной лентой».

Пункт 5.6.3. Исключить слова: «Высота транспортного пакета не должна быть более 2,5 м».

Пункт 7.2. Таблица 5. Графа «Приемосдаточные». Для показателя 6 заменить обозначение: + на —; графа «Периодические». Для показателя 6 заменить обозначение: — на +;

*(Продолжение см. с. 78)*



1 — номер линии; 2 — номер инструмента; 3 — логотип

Рисунок 2

таблицу 5 дополнить показателем — 16:

Контролируемый показатель	Вид испытаний			Номер пункта	
	Приемосдаточные	Периодические	Сертификационные	технических требований	методов испытаний
16 Стойкость литографированного покрытия к пастеризации	+	—	—	5.2.4	8.10

Пункт 7.4. Третий абзац. Заменить значение: 13 на «14 и 16».

Пункт 7.7.1 изложить в новой редакции:

«7.7.1 Приемку партии банок и крышек проводят с помощью статистического контроля качества по количественному признаку в соответствии с ГОСТ Р 50779.50 для показателей 5 (кроме показателей «раскрытие подвивки» и «диаметр от подвивки»<sup>9</sup>, 7—10 таблицы 5, по альтернативному признаку — в соответствии с ГОСТ Р 50779.71 для показателей 1—4, 5 (для показателя «раскрытие подвивки» и «диаметр от подвивки»), 11, 12 и 14 таблицы 5».

Пункт 7.7.2. Первый абзац изложить в новой редакции:

«При проведении статистического приемочного контроля по количественному признаку для показателей 5 (кроме показателей «раскрытие

(Продолжение см. с. 79)

*(Продолжение изменения № 1 к ГОСТ Р 51756—2001)*

подвивки» и «диаметр от подвивки»), 7—10 таблицы 5 используют следующие исходные данные:»;

третий абзац изложить в новой редакции:

«— рекомендуемое значение нормативного уровня несоответствий NQL для показателей 5 (кроме показателей «раскрытие подвивки» и «диаметр от подвивки»), 9—0,25 %, для показателей 7, 8 и 10 — 0,65 %».

Пункт 7.7.3. Первый абзац. Заменить слова: «показателей 11 и 12» на «показателя 11»;

пятый абзац. Заменить слово: «нормативный» на «нормальный»;

дополнить абзацами:

«При проведении статистического приемочного контроля по альтернативному признаку для показателя 12 таблицы 5 используют следующие исходные данные:

— специальный уровень контроля — S-1;

— рекомендуемое значение приемлемого уровня качества AQL—0,65 %;

— тип выборочного плана — одноступенчатый;

— на начальном этапе устанавливают нормальный контроль;

— переключение с нормального на ослабленный контроль проводят в соответствии с ГОСТ Р 50779.71;

— допустимые планы контроля, соответствующие исходным данным, определяют по таблицам планов, приведенным в ГОСТ Р 50779.71».

Пункт 7.7.4. Третий абзац. Заменить слова: «вида дефекта и степени его значимости» на «виды допускаемых дефектов и степени их значимости»;

дополнить абзацем:

«При проведении статистического приемочного контроля по альтернативному признаку для показателя 5 (показатели «раскрытие подвивки» и «диаметр от подвивки») таблицы 5 используют следующие исходные данные:

— специальный уровень контроля — S-3;

— рекомендуемое значение приемлемого уровня качества AQL—0,65 %;

— тип выборочного плана — одноступенчатый;

— на начальном этапе устанавливается нормальный контроль;

— переключение с нормального на ослабленный контроль проводят в соответствии с ГОСТ Р 50779.71;

— допустимые планы контроля, соответствующие исходным данным, определяют по таблицам планов, приведенным в ГОСТ Р 50779.71».

Пункт 7.8.1 изложить в новой редакции:

«7.8.1 Решение о соответствии партии банок (крышек) требованиям стандарта для показателей 5 (кроме показателей «раскрытие подвивки» и

*(Продолжение см. с. 80)*

«диаметр от подвивки»), 7—10 стороны принимают в соответствии с ГОСТ Р 50779.50.

Партию банок (крышек) стороны считают пригодной к поставке, если число несоответствий менее или равно присмочному числу при контроле по показателям 1—4, 5 (для показателей «раскрытие подвивки» и «диаметр от подвивки»), 11, 12, 14».

Пункт 8.4.1. Второй абзац. Заменить слова: «до 1 кг» на «1000 г, с ценой деления 0,1 г».

Пункт 8.8.1. Второй абзац дополнить словами: «с ценой деления 0,1 г»; четвертый абзац. Заменить значение:  $[(0—12) \pm 0,5]$  В на  $(6,3 \pm 0,2)$  В.

Пункт 8.10 изложить в новой редакции; дополнить пунктами — 8.10.1—8.10.3.2:

**«8.10 Контроль стойкости литографированного наружного покрытия к пастеризации**

8.10.1 Средства измерения, оборудование и реактивы

Баня водяная лабораторная размером ванны не менее 150·300·150 мм.

Термометр по ГОСТ 28498, диапазон измерения 0—100 °С, с ценой деления 1 °С.

Вода дистиллированная по ГОСТ 6709.

Секундомер по нормативному документу.

Пинцет по нормативному документу.

Полотенце бумажное или тканевое.

8.10.2 Подготовка к проведению испытания

8.10.2.1 Для проведения испытания отбирают две банки.

8.10.2.2 Водяную баню заполняют водой и доводят температуру воды до 70 °С.

8.10.3 Порядок проведения испытаний

8.10.3.1. Испытываемые банки с помощью пинцета погружают в водяную баню и выдерживают в течение  $(60 \pm 1)$  мин при температуре  $(70 \pm 2)$  °С, затем банки вынимают и вытирают полотенцем.

8.10.3.2 Испытанные банки сравнивают визуально (без применения увеличительных приборов) с банками, не подвергавшимися испытаниям».

Раздел 8 дополнить пунктом — 8.11:

«8.11 Контроль банок на соответствие санитарно-эпидемиологическим требованиям проводят согласно [1] и [2]».

Приложение А. Таблица А.1. Вид дефекта «Деформация корпуса». Графа «Критические AQL=0,25 %». Заменить слова: «или изменению объема» на «или изменению полной вместимости более чем на 3 %»;

графы «Значительные AQL=1,5 %» и «Малозначительные AQL=4,0 %».

(Продолжение см. с. 81)

Заменить слова: «не превышает» на «превышает»;

вид дефекта «Деформация шейки». Графа «Малозначительные AQL=4,0 %». Исключить слова: «Морщины или складки на шейке, не влияющие на качество отбортовки, заполнение и качество закаточного шва»;

вид дефекта «Пузыри». Графа «Малозначительные AQL=4,0 %». Заменить слова: «размером от 1,0 до 3,0 мм в количестве не более 10 шт.» на «размером более 1,0 мм общей площадью более 25 мм<sup>2</sup>»;

вид дефекта «Грязная изнутри банка». Графа «Малозначительные AQL=4,0 %». Заменить слова: «в количестве не более 20 шт.» на «имеющие общую площадь более 25 мм<sup>2</sup>»;

вид дефекта «Пузыри лака». Графа «Критические AQL=0,25 %». Исключить слова: «в количестве не более 3 шт.»; графа «Значительные AQL=1,5 %». Заменить слова: «от 1,0 до 3,0 мм в количестве не более 10 шт.» на «от 1,0 до 5,0 мм»; исключить слова: «Пузыри лака размером от 3,0 до 5,0 мм в количестве не более 5 шт.»;

графа «Малозначительные AQL=4,0 %». Заменить слова: «в количестве не более 20 шт.» на «общей площадью более 25 мм<sup>2</sup>»;

вид дефекта «Дефекты литографии». Графа «AQL=0,65 %». Заменить слова: «размером от 2,0 до 5,0 мм в количестве от 2 до 10 шт.» на «размером свыше 5,0 мм»;

графа «AQL=1,0 %». Исключить слова: «в количестве не более 2 шт.»;

графа «AQL=2,5 %». Заменить слова: «в количестве не более 10 шт.» на «общей площадью более 25 мм<sup>2</sup>».

Таблица А.2. Дефект «Деформация крышки». Графу «Критические AQL=0,15 %» изложить в новой редакции: «Дефекты крышки, приводящие к протечке закатанной банки»;

графу «Вид дефекта» для показателя «Внешний вид» дополнить наименованием:

Контролируемый показатель	Вид дефекта	Категория дефектов и соответствующие им значения AQL		
		Критические AQL=0,15 %	Значительные AQL=1,5 %	Малозначительные AQL=4,0 %
Внешний вид	Прочие дефекты	—	—	Отсутствие маркировки. Крышки другого типа

*(Продолжение изменения № 1 к ГОСТ Р 51756—2001)*

дефект «Грязная снаружи крышка». Графа «Критические AQL=0,15 %». Заменить слова: «размером не более 1,0 мм в количестве от 50 до 70 шт.» на «размером свыше 3,0 мм»; исключить слова: «Неудаляемые инородные частицы наибольшим линейным размером от 1,0 до 3,0 мм в количестве от 20 до 50 шт.»;

графа «Значительные AQL=1,5 %». Заменить слова: «размером не более 1,0 мм в количестве от 20 до 50 шт.» на «размером от 1 до 3 мм»; исключить слова: «Неудаляемые инородные частицы наибольшим линейным размером от 1,0 до 3,0 мм в количестве от 2 до 20 шт.»;

графа «Малозначительные AQL=4,0 %». Заменить слова: «размером не более 1,0 мм в количестве не более 20 шт.» на «размером не более 1,0 мм общей площадью более 5 мм<sup>2</sup>»;

исключить слова: «Неудаляемые инородные частицы наибольшим линейным размером от 1,0 до 3,0 мм в количестве не более 2 шт.»;

дефект «Грязная изнутри крышка». Графу «Малозначительные AQL=4,0 %» изложить в новой редакции: «Неудаляемые инородные частицы, не приводящие к порче продукта»;

дефект «Растекание пасты». Графа «Критические AQL=0,15 %». Заменить слова: «размером от 3,0 до 5,0 мм в количестве не более 3 шт.» на «размером свыше 5 мм»; графа «Значительные AQL=1,5 %». Исключить слова: «в количестве не более 1 шт.»;

графа «Малозначительные AQL=4,0 %». Заменить слова: «в количестве не более 1 шт.» на «общей площадью более 5 мм<sup>2</sup>»;

графы «Критические AQL=0,15 %», «Значительные AQL=1,5 %», «Малозначительные AQL=4,0 %». Исключить полностью второй горизонтальный ряд.

(ИУС № 6 2003 г.)