

Изменение № 1 ГОСТ Р 50539—93 Миниатюрные плавкие предохранители. Субминиатюрные плавкие вставки

Принято и введено в действие Постановлением Госстандарта России от 12.03.2003 № 74-ст

Дата введения 2003—10—01

Стандарт дополнить наименованием (перед вводной частью):

«Раздел I. Дополнительные требования и испытательная аппаратура».

Вводная часть. Первый абзац после слова «требования» дополнить словами: «специальные требования, а также дополнительные методы испытаний»;

дополнить абзацем (после первого):

«Настоящий стандарт не распространяется на субминиатюрные плавкие вставки, предназначенные для эксплуатации в специальных условиях, например, коррозионной или взрывоопасной среде»;

последний абзац изложить в новой редакции:

«Настоящий стандарт является дополнением к требованиям, приведенным в ГОСТ Р 50537».

Пункт 1.1. Исключить ссылки на ГОСТ 20.57.406—81, ГОСТ 28198—89 и наименования;

дополнить ссылкой:

«ГОСТ 28211—89 (МЭК 68—2—20—79) Основные методы испытаний на воздействие внешних факторов. Часть 2. Испытания. Испытание Т: Пайка».

Пункт 1.6 изложить в новой редакции:

«1.6 Маркировка

В дополнение к требованиям ГОСТ Р 50537 должно соблюдаться следующее требование:

в соответствии с ТУ на изделия конкретных типов 3 и 4 требуется обеспечить, чтобы при монтаже субминиатюрных плавких вставок такие маркировочные данные как номинальный ток, номинальное напряжение и ампер-секундная характеристика, располагались на верхней плоскости и были видны».

Пункт 3.2. Четвертый абзац изложить в новой редакции:

«Настоящие методы испытаний должны соответствовать ГОСТ 28212:».

Пункт 3.3. Заменить значение: 2,5 мм на 2,54 мм (3 раза).

Пункт 4.3.1. Метод В. Перечисление а) дополнить словами: «Затем ток, равный номинальному току, в течение 1 ч пропускается через субминиатюрную плавкую вставку»;

перечисление б). Заменить слова: «не должно превышать значения, измеренного до испытания, более чем на 10 %» на «измеряется и используется при вычислении максимальной установившейся мощности рассеяния»;

(Продолжение см. с. 68)

перечисление с) изложить в новой редакции:

«с) Падение напряжения, измеренное в п. 4.3.1, перечисление б), не должно превышать значения, измеренного до испытания, более чем на 10 % и не должно превышать максимального допустимого значения, приведенного в соответствующих ТУ на изделия конкретных типов»;

дополнить перечислением — d):

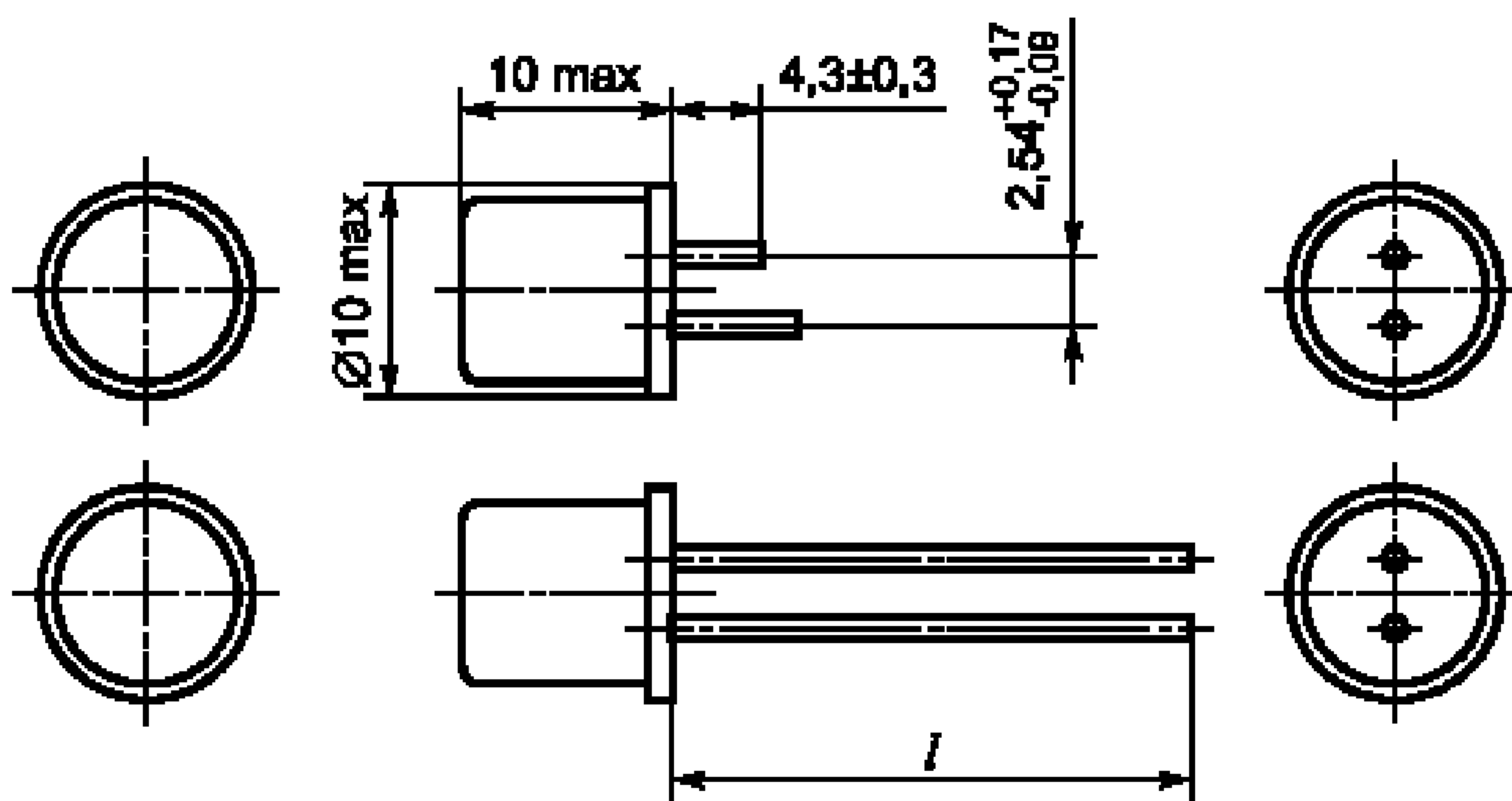
«d) После испытаний маркировка должна оставаться разборчивой, а паяные соединения у наконечников плавких вставок и т. д. не должны иметь существенных повреждений».

Пункт 4.4. Перечисление б) дополнить ссылкой: (ГОСТ 28211).

Раздел II. ТУ на изделия конкретных типов. Чертежи, примечания, таблицы и абзац после таблиц для типов 1—4 изложить в новой редакции (до наименования «Маркировка»):

	Субминиатюрные плавкие вставки Быстродействующие Низкая отключающая способность	ТУ на изделия конкретных типов 1
--	--	---

Размеры в миллиметрах



(Продолжение см. с. 69)

(Продолжение изменения № 1 к ГОСТ Р 50539—93)

	Субминиатюрные плавкие вставки Быстродействующие Низкая отключающая способность	ТУ на изделия конкретных типов 1
--	--	---

Выводы:

а) Длина выводов / позволяет осуществлять упаковку плавких вставок в ленту.

б) Вывод должен проходить через отверстие диаметром 1 мм и иметь минимальную номинальную площадь поперечного сечения 0,150 мм².

с) Форма поперечного сечения вывода произвольна.

Номинальный ток*	Номинальное напряжение, В	Максимальное падение напряжения, мВ	Максимальная установленная мощность рассеяния**, мВт
2 мА	125	6000	14
5 мА		3000	17
10 мА		2200	25
16 мА		1500	27
32 мА		1500	53
50 мА		1000	55
63 мА		1000	70
80 мА		1000	88
100 мА		1000	110
125 мА		1000	138
160 мА		1000	176
200 мА		700	140
250 мА		700	193
315 мА		700	243
400 мА		400	176
500 мА		400	220
630 мА		400	277
800 мА		400	372
1 А		190	209
1,25 А		190	261
1,6 А	190	334	
2 А	190	418	
2,5 А	190	523	

(Продолжение см. с. 70)

(Продолжение изменения № 1 к ГОСТ Р 50539—93)

	Субминиатюрные плавкие вставки Быстродействующие Низкая отключающая способность	ТУ на изделия конкретных типов 1
--	--	---

Продолжение

Номинальный ток*	Номинальное напряжение, В	Максимальное падение напряжения, мВ	Максимальная установленная мощность рассеяния**, мВт
3,15 А	125	190	658
4А		190	836
5А		190	1045

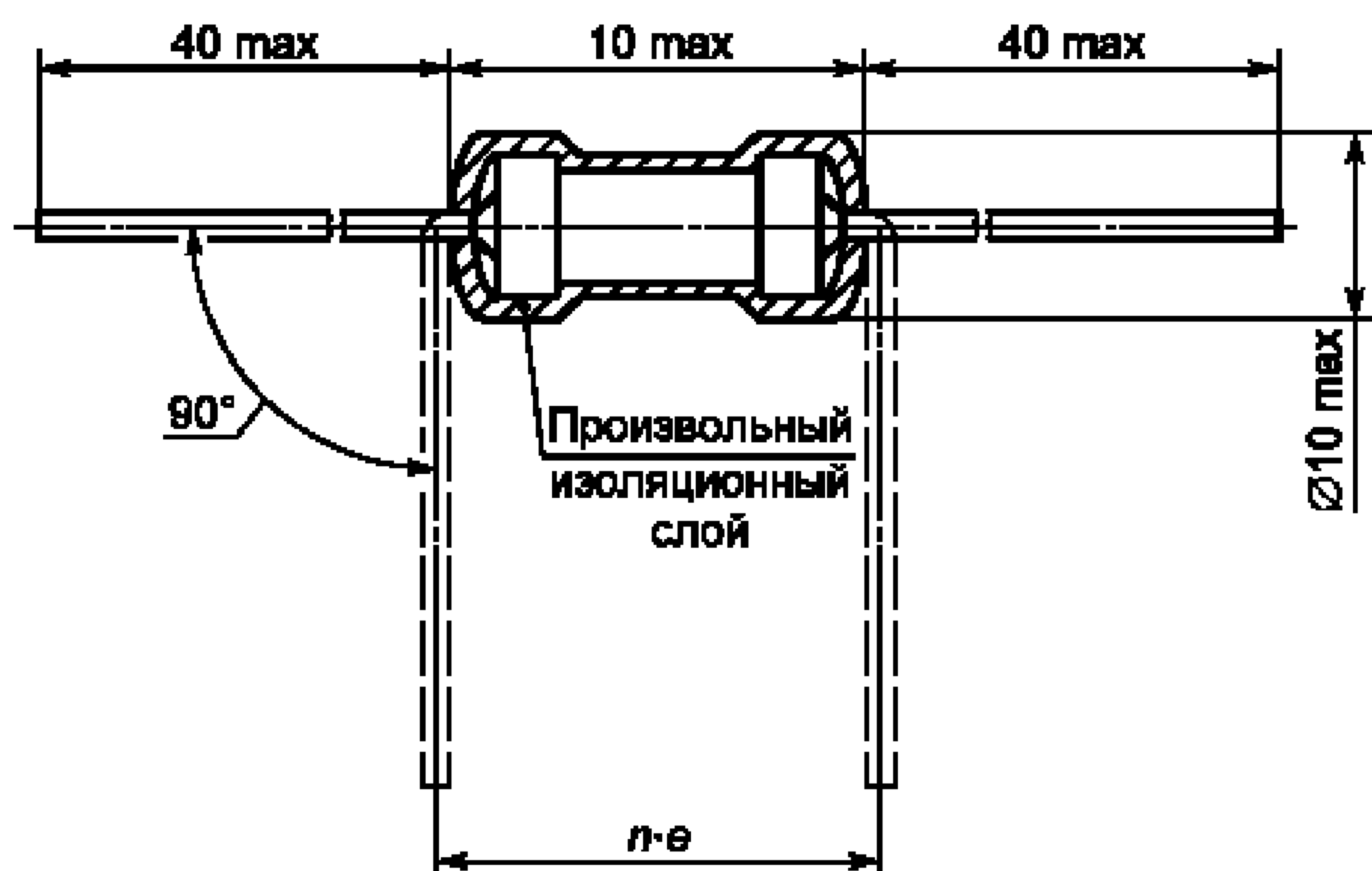
* Промежуточные значения должны выбираться из ряда R20 или R40.
** Измеряется после того, как ток, равный номинальному току, в течение 1 ч пропускается через миниатюрную плавкую вставку.

(Продолжение см. с. 71)

(Продолжение изменения № 1 к ГОСТ Р 50539—93)

	<p>Субминиатюрные плавкие вставки Быстродействующие Низкая отключающая способность</p>	<p>ТУ на изделия конкретных типов 2</p>
--	--	---

Размеры в миллиметрах



Выводы:

- Вывод должен проходить через отверстие диаметром 1 мм и иметь минимальную номинальную площадь поперечного сечения 0,150 мм².
- Форма поперечного сечения вывода произвольна.

Номинальный ток*	Номинальное напряжение, В	Максимальное падение напряжения, мВ	Максимальная установленная мощность рассеяния**, мВт
50 мА	125	2250	123
63 мА		2230	154
80 мА		2200	194
100 мА		1750	193
125 мА		1500	206
160 мА		1500	264
200 мА		1500	330

(Продолжение см. с. 72)

(Продолжение изменения № 1 к ГОСТ Р 50539—93)

	Субминиатюрные плавкие вставки Быстродействующие Низкая отключающая способность	ТУ на изделия конкретных типов 2
--	--	---

Продолжение

Номинальный ток*	Номинальное напряжение, В	Максимальное падение напряжения, мВ	Максимальная установленная мощность рассеяния**, мВт
250 мА	125	1000	275
315 мА		1000	347
400 мА		1000	440
500 мА		1000	550
630 мА		500	347
800 мА		275	242
1 А		275	303
1,25 А		275	378
1,6 А		275	484
2 А		250	550
2,5 А		250	688
3,15 А		250	866
4 А		225	990
5 А		225	1238

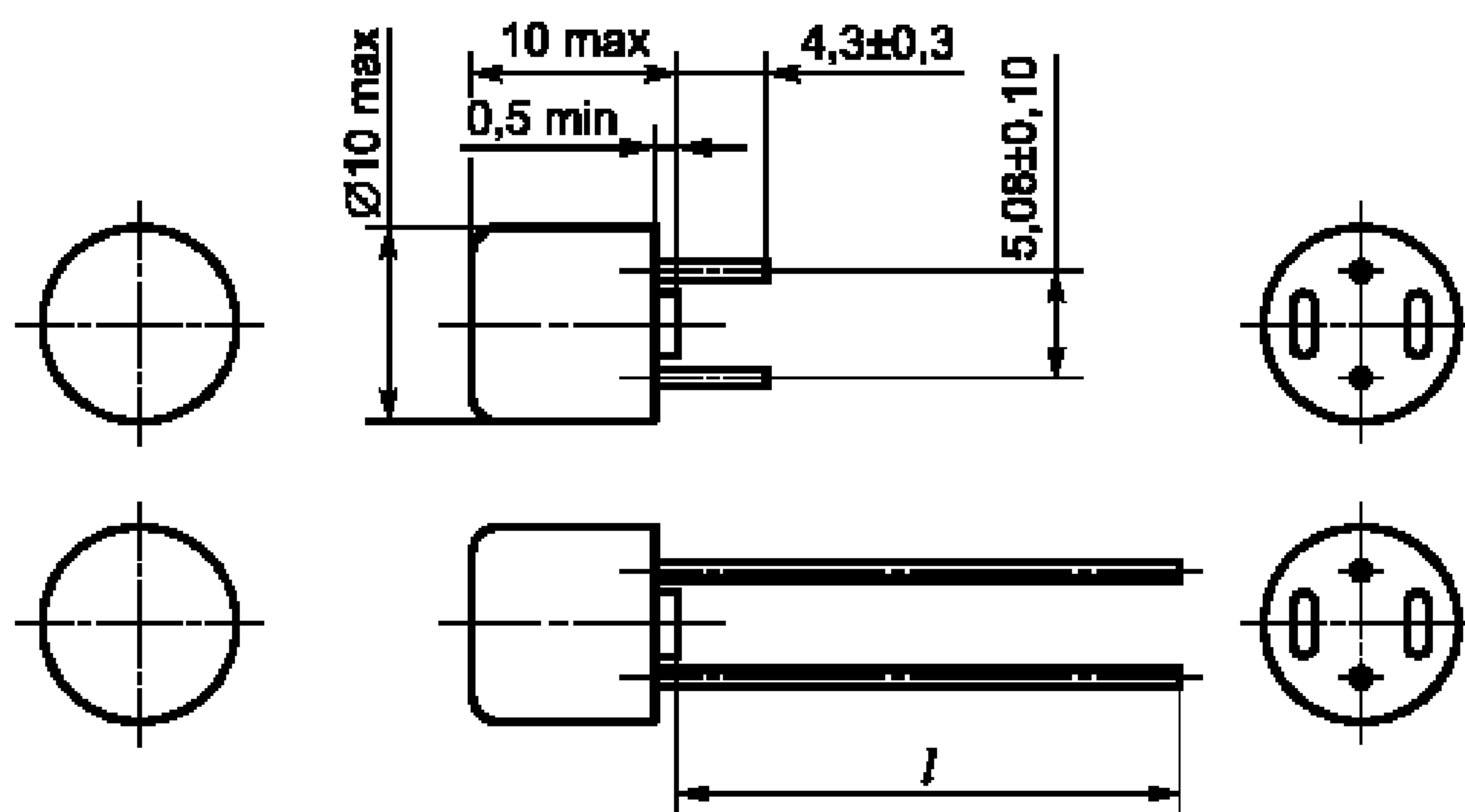
* Промежуточные значения должны выбираться из ряда R20 или R40.

** Измеряется после того, как ток, равный номинальному току, в течение 1 ч пропускается через миниатюрную плавкую вставку.

(Продолжение см. с. 73)

	Субминиатюрные плавкие вставки Быстродействующие Низкая отключающая способность	ТУ на изделия конкретных типов 3
--	--	---

Размеры в миллиметрах



Выводы:

- Длина выводов l позволяет осуществлять упаковку плавких вставок в ленту.
- Вывод должен проходить через отверстие диаметром 1 мм и иметь минимальную номинальную площадь поперечного сечения $0,150 \text{ мм}^2$.
- Форма поперечного сечения вывода произвольна.

(Продолжение изменения № 1 к ГОСТ Р 50539—93)

	Субминиатюрные плавкие вставки Быстродействующие Низкая отключающая способность	ТУ на изделия конкретных типов 3
--	--	---

Номинальный ток*	Номинальное напряжение, В	Максимальное падение напряжения, мВ	Максимальная установленная мощность рассеяния**, мВт
50 мА	250	850	112
63 мА		750	124
80 мА		650	137
100 мА		600	158
125 мА		550	180
160 мА		500	210
200 мА		480	252
250 мА		440	289
315 мА		400	331
400 мА		370	389
500 мА		350	459
630 мА		320	529
800 мА		300	630
1 А		280	735
1,25 А		280	919
1,6 А		250	1050
2 А		240	1260
2,5 А		200	1313
3,15 А		180	1488
4 А	160	1680	
5 А	150	1969	

* Промежуточные значения должны выбираться из ряда R20 или R40.

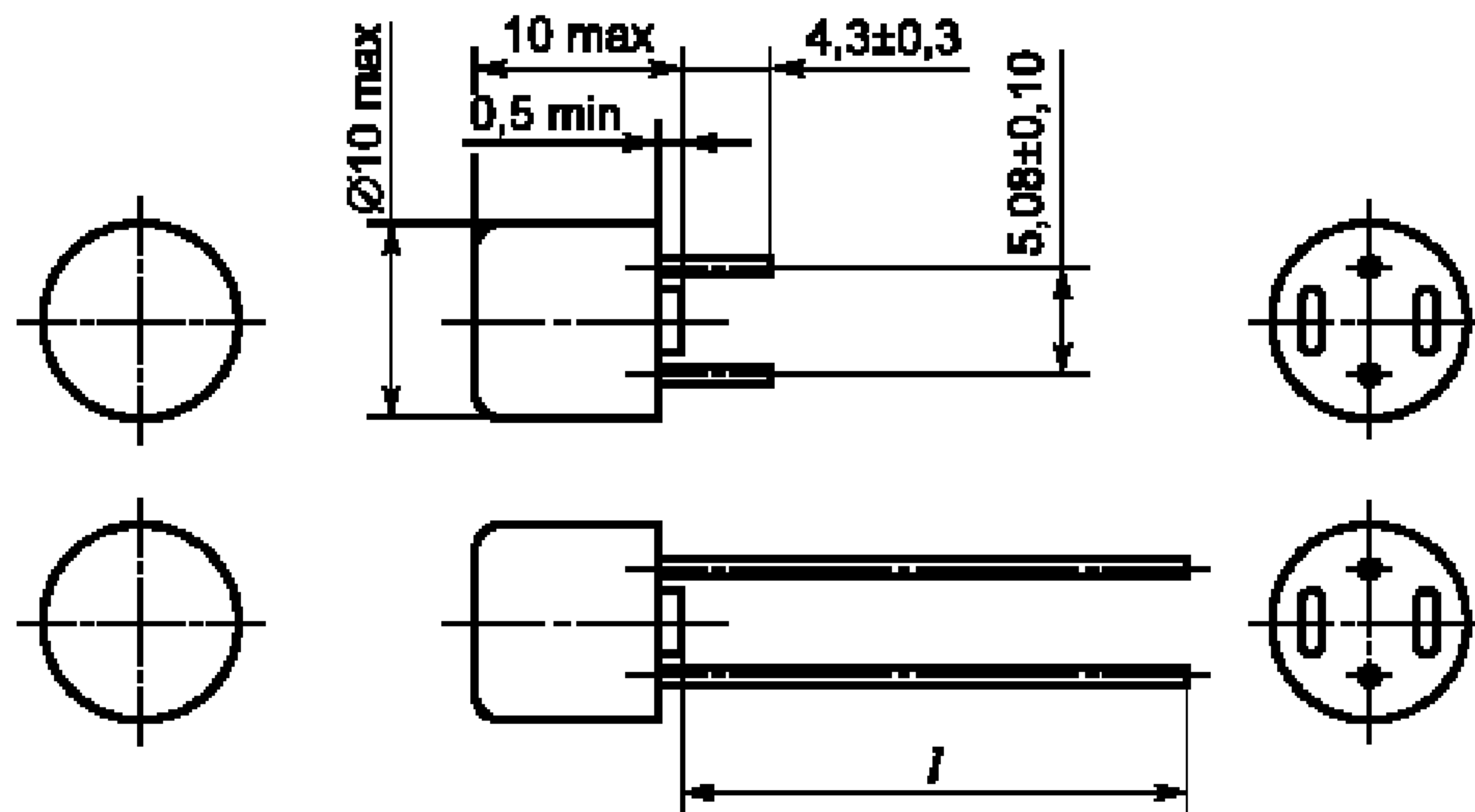
** Измеряется после того, как ток, равный номинальному току, в течение 1 ч пропускается через миниатюрную плавкую вставку.

(Продолжение см. с. 75)

(Продолжение изменения № 1 к ГОСТ Р 50539—93)

	Субминиатюрные плавкие вставки Быстродействующие Низкая отключающая способность	ТУ на изделия конкретных типов 4
--	--	---

Размеры в миллиметрах



Выводы:

- Длина выводов l позволяет осуществлять упаковку плавких вставок в ленту.
- Вывод должен проходить через отверстие диаметром 1 мм и иметь минимальную номинальную площадь поперечного сечения $0,150 \text{ мм}^2$.
- Форма поперечного сечения вывода произвольна.

Номинальный ток*	Номинальное напряжение, В	Максимальное падение напряжения, мВ	Максимальная установленная мощность рассеяния**, мВт
40 мА	250	600	150
50 мА		550	155
63 мА		480	160
80 мА		400	165
100 мА		350	170
125 мА		300	180
160 мА		280	190
200 мА		260	200
250 мА		240	220
315 мА		220	250
400 мА		200	280
500 мА		190	310

(Продолжение см. с. 76)

(Продолжение изменения № 1 к ГОСТ Р 50539—93)

	Субминиатюрные плавкие вставки Быстродействующие Низкая отключающая способность	ТУ на изделия конкретных типов 4
--	--	---

Продолжение

Номинальный ток*	Номинальное напряжение, В	Максимальное падение напряжения, мВ	Максимальная установленная мощность рассеяния**, мВт
630 мА	250	180	360
800 мА		160	430
1 А		140	500
1,25 А		130	600
1,6 А		120	730
2 А		100	870
2,5 А		100	1000
3,15 А		100	1200
4 А		100	1400

* Промежуточные значения должны выбираться из ряда R20 или R40.

** Измеряется после того, как ток, равный номинальному току, в течение 1 ч пропускается через миниатюрную плавкую вставку.

Раздел «Информационные данные». Пункт 4. Таблицу изложить в новой редакции:

Обозначение отечественного НТД, на который дана ссылка	Обозначение соответствующего международного стандарта	Номер пункта, в котором приведена ссылка
ГОСТ 2.710—81	—	1.2
ГОСТ 2.721—74	—	1.2
ГОСТ 8.417—81	—	1.2
ГОСТ 28211—89	МЭК 68—2—20—79	1.1, 4.4
ГОСТ 28212—89	МЭК 68—2—21—83	1.1, 3.2
ГОСТ Р 50537—93	МЭК 127—1—88	Разд. I, 1.1, 1.3, 1.4, 1.5, 1.6, 2.1, 2.3, 3, 4, 4.2, 4.3.1

(ИУС № 6 2003 г.)