

Изменение № 1 ГОСТ 8319.4—75 Профили стальные горячекатаные периодические продольной прокатки. Профиль для передней оси автобуса ПАЗ-672. Сортамент

Постановлением Государственного комитета СССР по стандартам от 19.12.86 № 4038 срок введения установлен

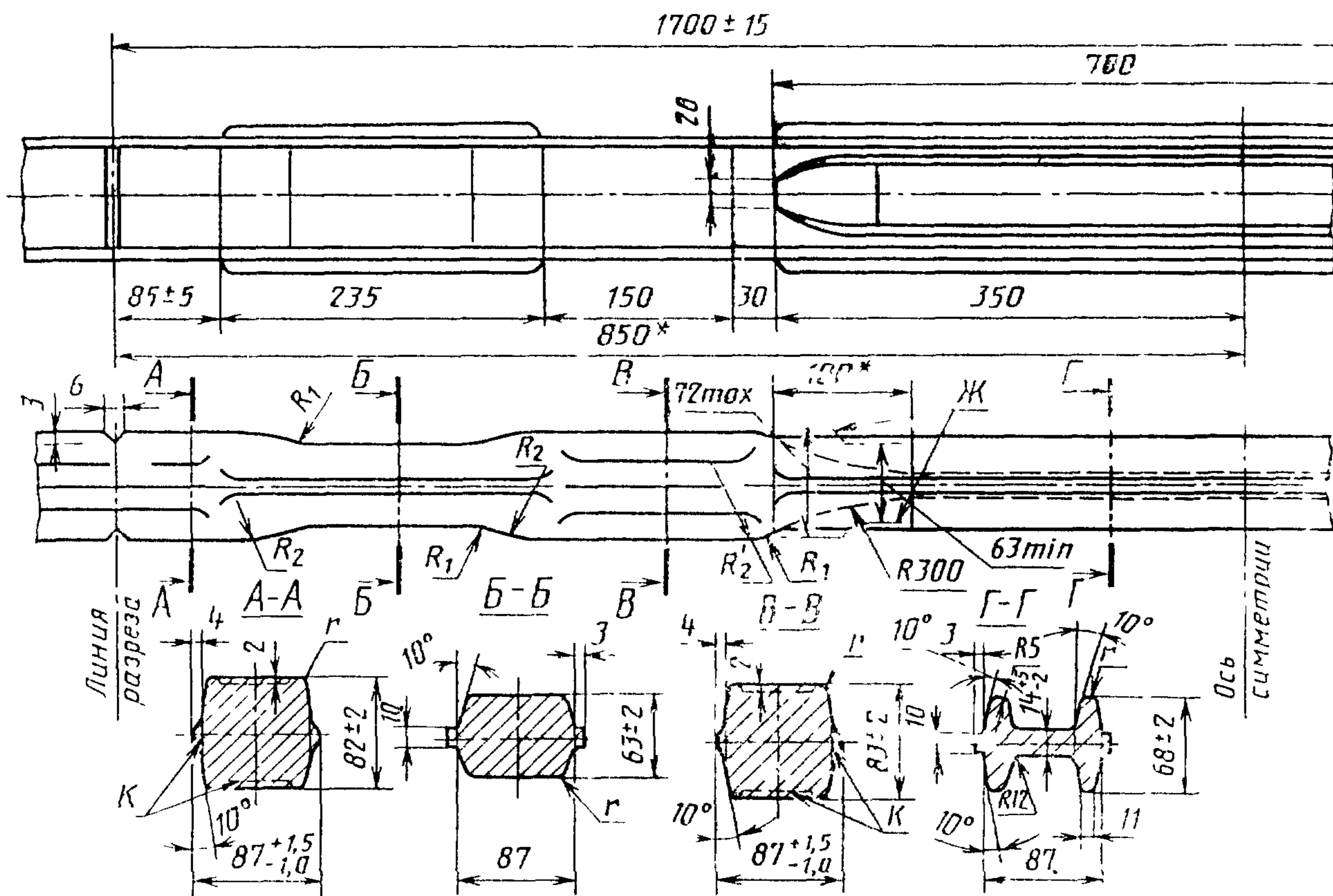
с 01.04 87

Наименование стандарта изложить в новой редакции: «Профили стальные горячекатаные периодические продольной прокатки для передней оси автобусов ПАЗ-672 и ПАЗ-3205. Сортамент»

Hot-rolled steel periodical lengthwise-rolled profiles for front axle section of ПАЗ-672 and ПАЗ-3205 bus. Dimensions».

Под наименованием стандарта проставить код: ОКП 09 3001.

Пункт 3 изложить в новой редакции (кроме таблицы): «3. Размеры и предельные отклонения по ним, смещение контуров, число периодов и масса одного периода должны соответствовать на чертеже и в таблице»;
чертеж заменить новым:



* Размеры для справок.

Таблица. Исключить графы: «Марка стали», «Содержание углерода, %», «Предел текучести σ_T », «Временное сопротивление σ_B » и относящиеся к ним показатели;

примечание исключить.

(ИУС № 3 1987 г.)