

Изменение № 1 ГОСТ 6855—88 Деревообрабатывающее оборудование. Станки шипорезные рамные. Основные параметры. Нормы точности

Утверждено и введено в действие Постановлением Комитета стандартизации и метрологии СССР от 17.01.92 № 24

Дата введения 01.07.92

На обложке и первой странице под обозначением стандарта исключить обозначения: (СТ СЭВ 669—77, СТ СЭВ 5951—87).

Наименование стандарта дополнить словом: «Терминология», «Terminology».

Вводную часть дополнить абзацем: «Требования настоящего стандарта являются обязательными, за исключением приложения 2».

Пункт 2.2.7. Третий абзац. Заменить слова: «Конвейер вручную перемещают» на «Конвейер перемещают».

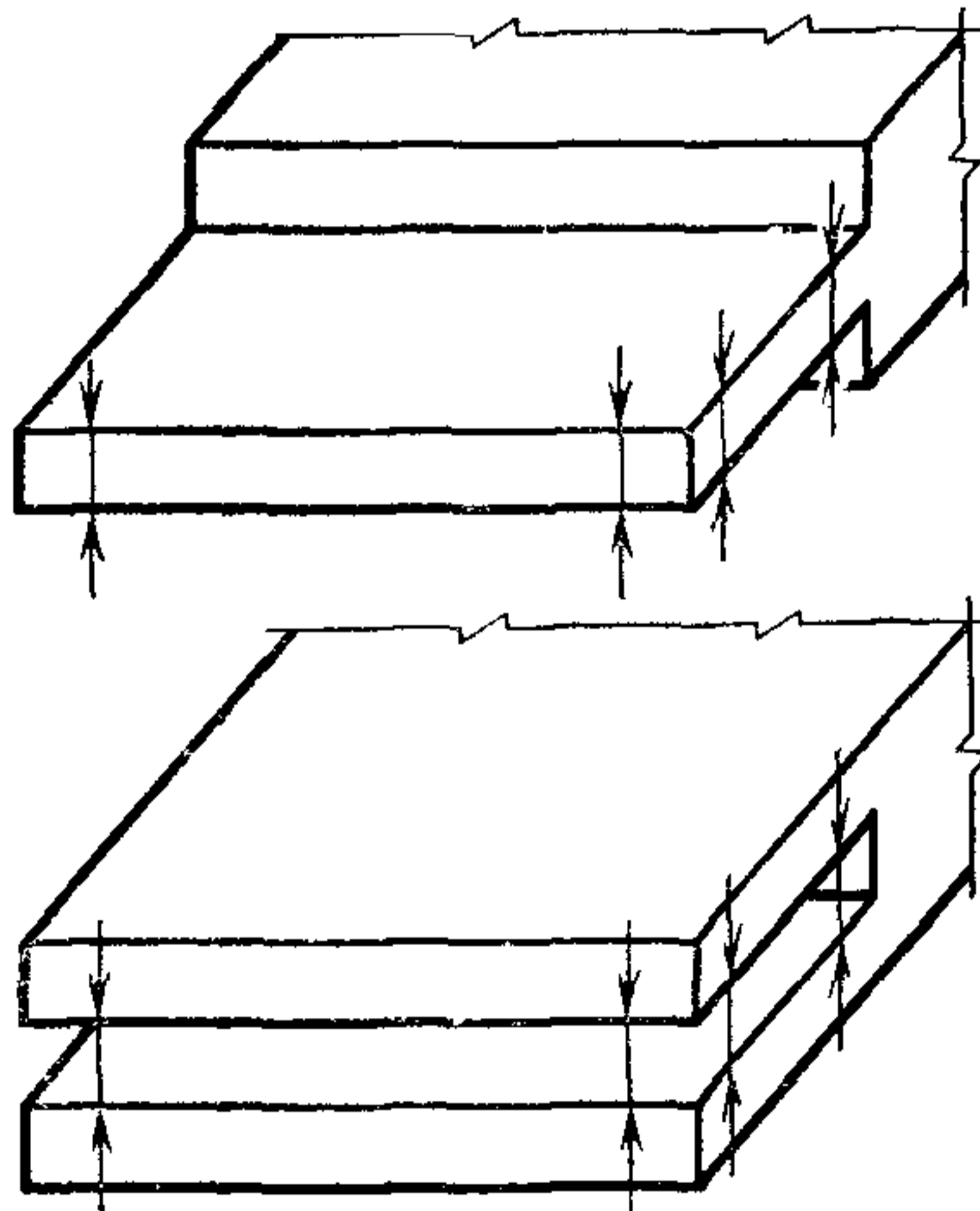
Пункт 2.3.2. Допуск торцового биения изложить в новой редакции: «Допуск торцового биения при креплении инструмента на шпинделе (на валу электродвигателя) для диаметра, мм:

100 0,04 (0,05)

50 0,02 (0,03)».

Раздел 2 дополнить пунктом — 2.4: «2.4. Терминология и проверки геометрической точности станков, регламентированные международным стандартом ИСО 7988—88, приведены в приложениях 1 и 2».

Пункт 3.2. Чертеж 16 заменить новым:



Черт. 16

Стандарт дополнить приложениями — 1, 2:

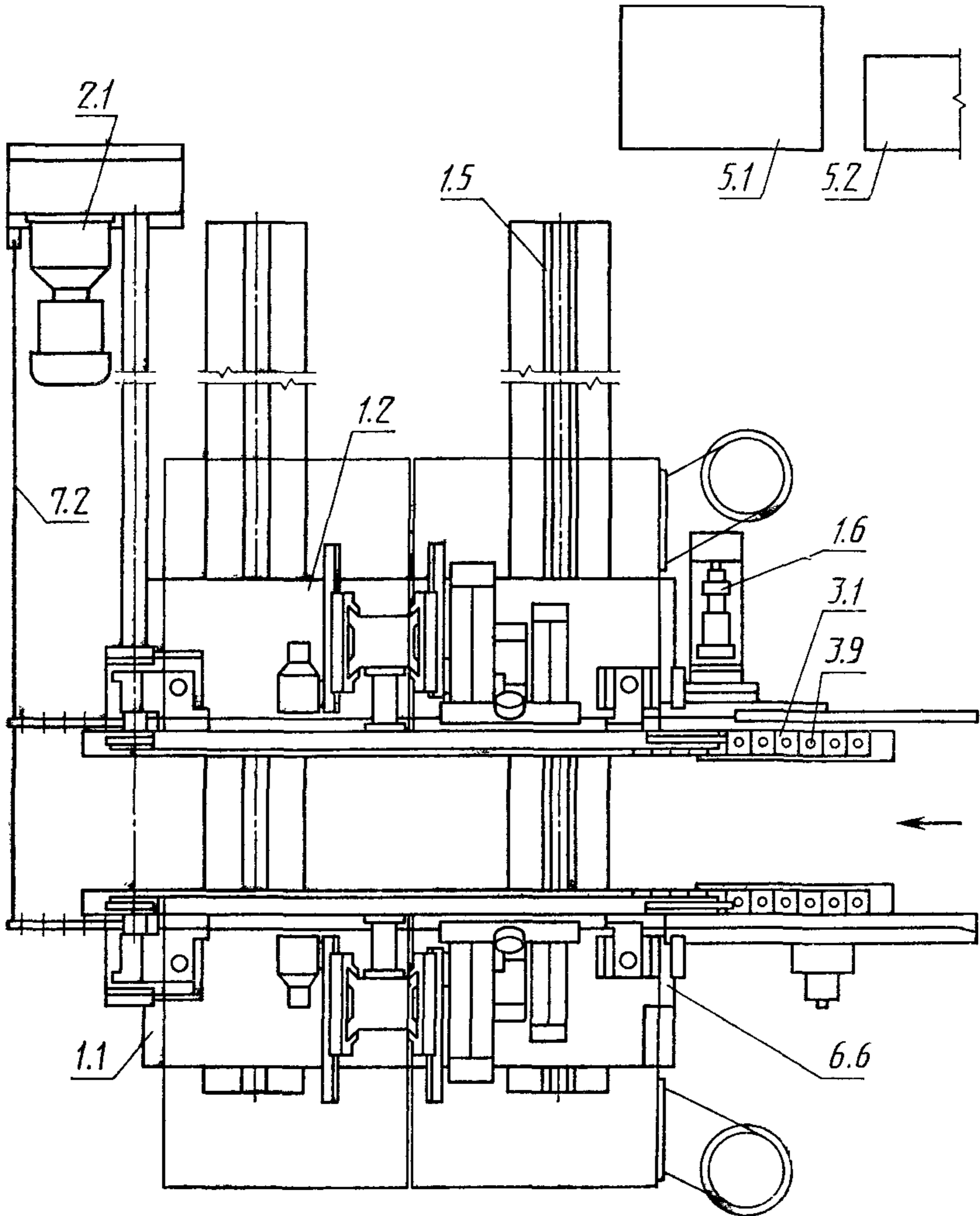
«ПРИЛОЖЕНИЕ 1

Обязательное

ИСО 7988—88 «Деревообрабатывающие станки. Двусторонние шипорезные станки. Терминология и условия приемки»

1. Основные узлы и детали двусторонних шипорезных станков указаны на черт. 18—20 под соответствующими номерами.

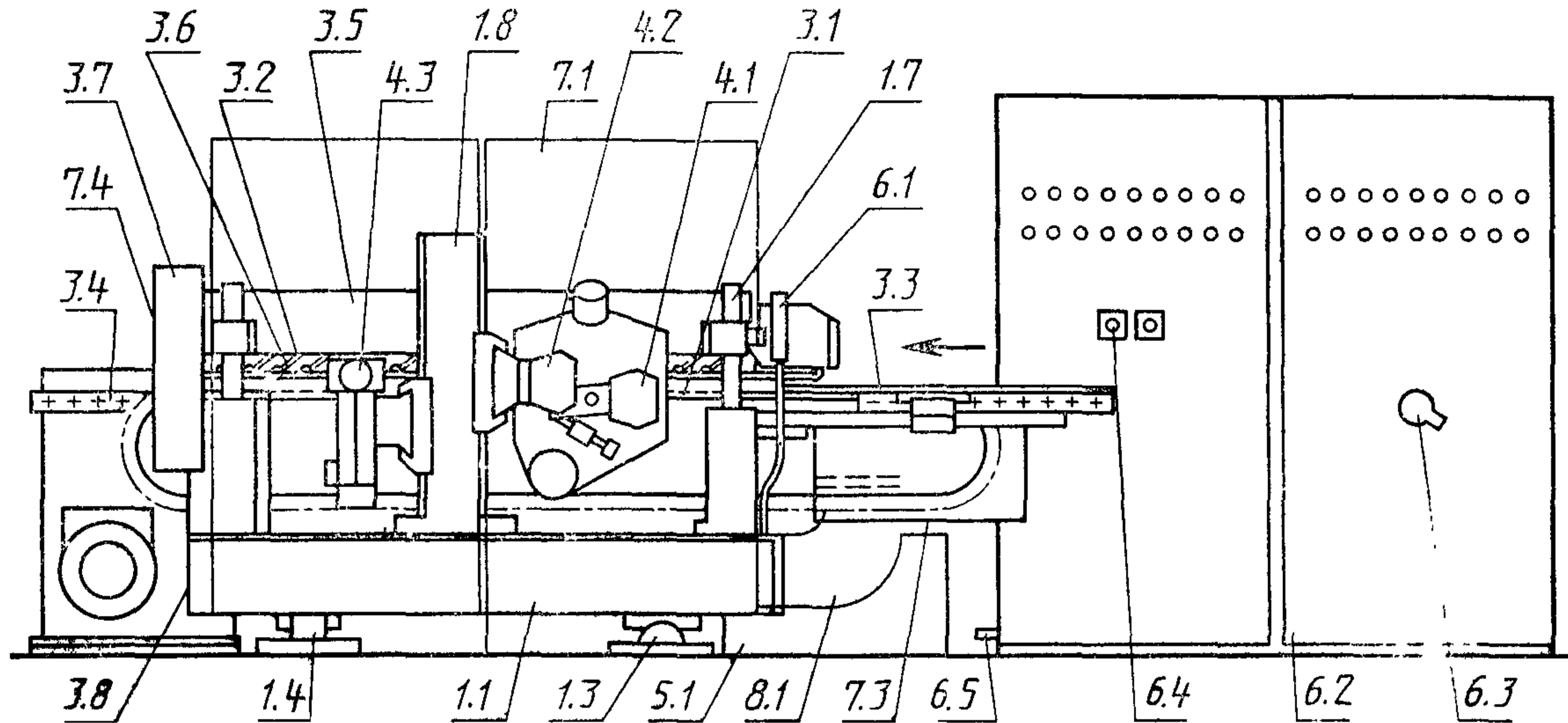
(Продолжение см. с. 76)



Черт. 18

Примечание. Чертеж не определяет конструкцию станков.

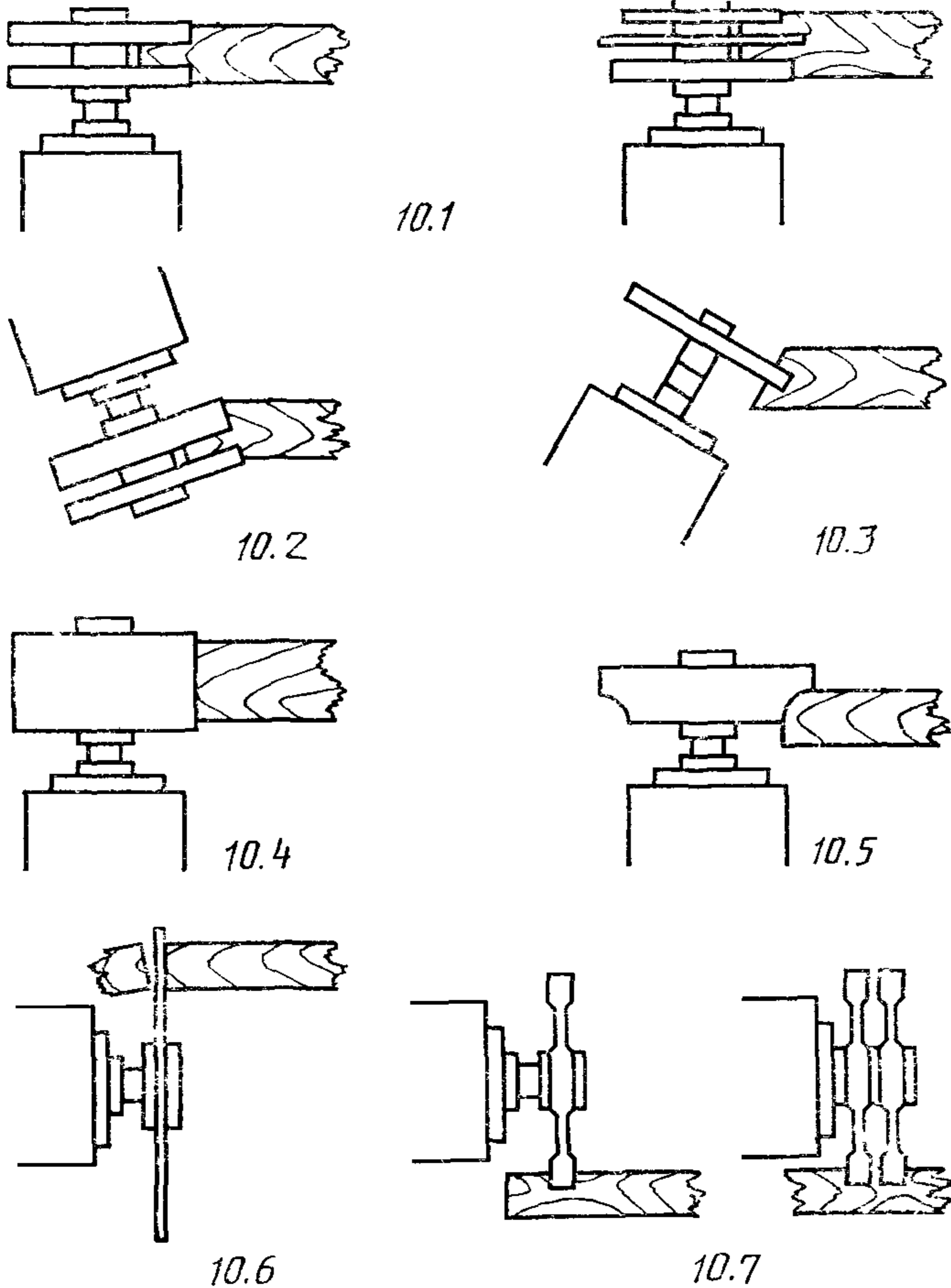
(Продолжение см. с. 77)



Черт. 19

Примечание. Чертеж не определяет конструкцию станков.

(Продолжение см. с. 78)



Черт. 20

Примечание. Чертеж не определяет конструкцию станков.

2. Терминология

1. Корпус

- 1.1. Неподвижная станина.
- 1.2. Подвижная станина.
- 1.3. Передняя направляющая станины.
- 1.4. Задняя направляющая станины.
- 1.5. Поперечный ходовой винт.
- 1.6. Двигатель поперечного перемещения.
- 1.7. Опорная стойка верхнего прижима.
- 1.8. Опорная стойка режущих головок.

(Продолжение см. с. 79)

2. Передача заготовки и/или инструмента
 - 2.1. Двигатель подачи.
3. Установка, крепление и перемещение заготовки
 - 3.1. Подающий конвейер.
 - 3.2. Ремень (или цепь) верхнего прижима.
 - 3.3. Направляющая конвейера.
 - 3.4. Выходная направляющая.
 - 3.5. Балка верхнего прижима.
 - 3.6. Роликовый рычаг.
 - 3.7. Привод верхнего прижима.
 - 3.8. Вертикальная регулировка верхнего прижима.
 - 3.9. Кулачковый упор
4. Держатели инструмента и инструмент
 - 4.1. Головка прорезной пилы
 - 4.2. Зачистная головка
 - 4.3. Фрезерная головка.
5. Рабочий орган и привод инструмента
 - 5.1. Преобразователь частоты.
6. Управление
 - 6.1. Пульт управления.
 - 6.2. Электрошкаф.
 - 6.3. Главный рубильник.
 - 6.4. Частотный переключатель.
 - 6.5. Подсоединение электричества.
 - 6.6. Подсоединение сжатого воздуха.
7. Предохранительные устройства (примеры)
 - 7.1. Шумозащитный кожух.
 - 7.2. Привод аварийной остановки.
 - 7.3. Защита подающего конвейера.
 - 7.4. Защита привода верхнего прижима.
8. Разное
 - 8.1. Вытяжная труба.
9. (Свободно).
10. Примеры работ
 - 10.1. Нарезка одинарного и двойного шипа.
 - 10.2. Нарезка углового шипа.
 - 10.3. Нарезка угловой проушины (паза, канавки).
 - 10.4. Выравнивание кромки.
 - 10.5. Профилирование кромки.
 - 10.6. Торцовка.
 - 10.7. Нарезка одиночной и двойной канавки (паза).

Эквивалентные термины на английском языке

0. **Technical data**
 - Diameter of cutter spindles.
 - Speed of cutter spindles.
 - Diameter of tenoning cutter-block **maximum**.
 - Diameter of scribing cutter **maximum**.
 - Diameter of sawblade **maximum**.
 - Infeed capacity **maximum**.
 - Maximum/minimum width of workpiece.
 - Maximum depth of workpiece admitted under pressure **maximum**.
 - Maximum overhang from edge of track **maximum**.
 - Feed drive motor power.
 - Head motor power.
 - Total capacity.
 - Head motor speed.
 - Feed speed, infinitely variable.

(Продолжение см. с. 80)

Overall dimensions (without sound enclosure).
Overall dimensions (with sound enclosure).
Dimensions of exhaust system attachment.
Mass.

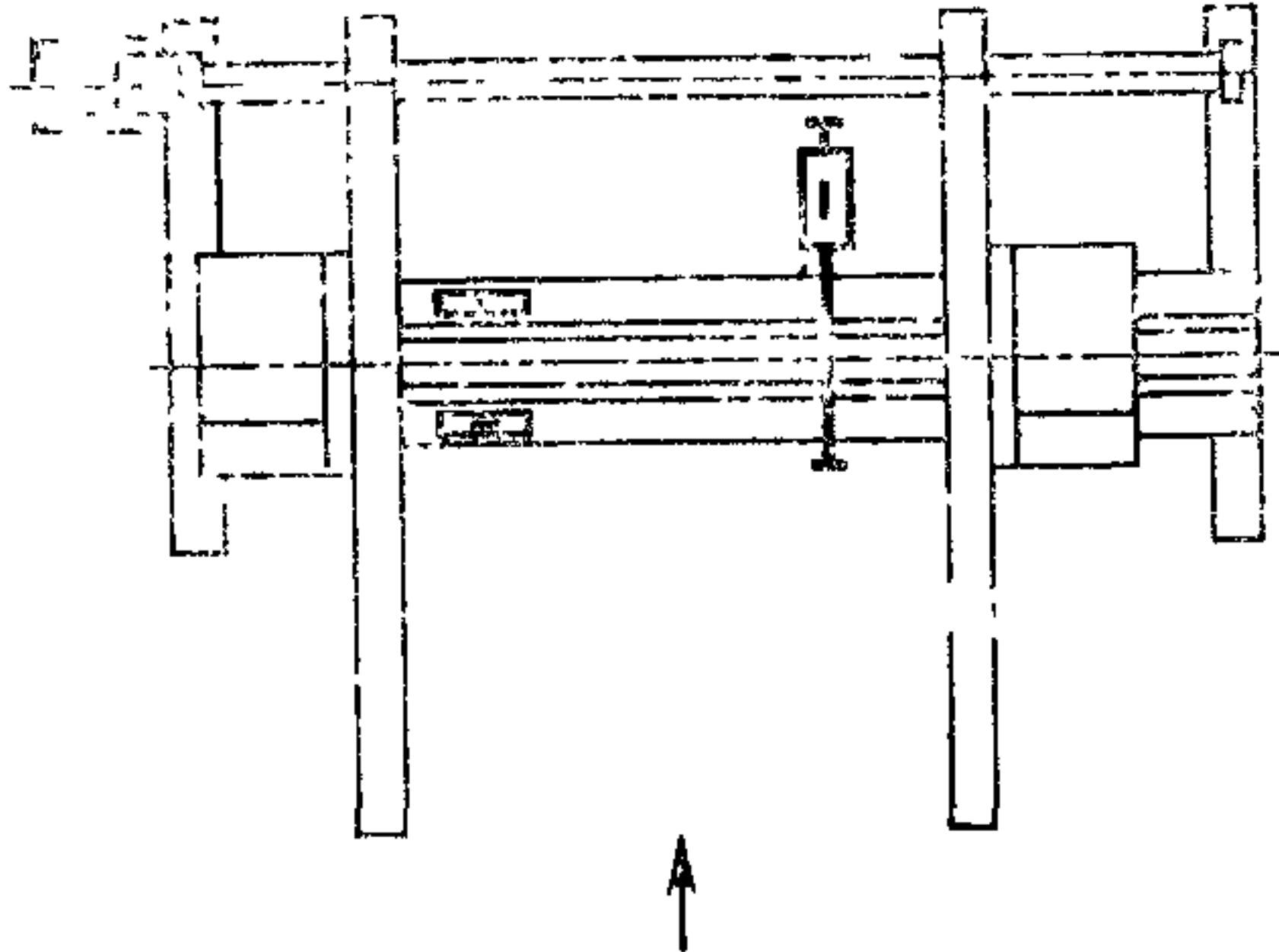
1. Framework

- 1.1. Main frame, fixed.
- 1.2. Main frame, adjustable.
- 1.3. Bed — circular guide track.
- 1.4. Bed — flat guide track.
- 1.5. Traverse screw.
- 1.6. Traverse motor.
- 1.7. Support for top pressure.
- 1.8. Cutter heads column.
- 2. Feed of workpiece and/or tools**
- 2.1. Feed drive.
- 3. Workpiece support clamp and guide**
- 3.1. Chain track.
- 3.2. Top pressure bolt.
- 3.3. Infeed fence.
- 3.4. Outfeed fence.
- 3.5. Top pressure beam.
- 3.6. Top pressure roller arm.
- 3.7. Drive for top pressure.
- 3.8. Height adjustment for top pressure.
- 3.9. Plunger dogs.
- 4. Toolholders and tools**
- 4.1. Scoring head.
- 4.2. Hogging head.
- 4.3. Milling head.
- 5. Workheads and tool drives**
- 5.1. Frequency changer.
- 6. Controls**
- 6.1. Console.
- 6.2. Cabinet.
- 6.3. Master switch.
- 6.4. Frequency changer switch.
- 6.5. Electrical connection.
- 6.6. Compressed air connection.
- 7. Safety devices (examples)**
- 7.1. Sound enclosure.
- 7.2. Emergency trip wire.
- 7.3. Infeed chain guard.
- 7.4. Top pressure chain guard.
- 8. Miscellaneous**
- 8.1. Dust exhaust outlet.
- 9. Free**
- 10. Examples of work.**
- 10.1. Tenoning.
- 10.2. Angle tenoning.
- 10.3. Angle grooving.
- 10.4. Edge planing.
- 10.5. Edge shaping.
- 10.6. Cutting (by saw).
- 10.7. Grooving.

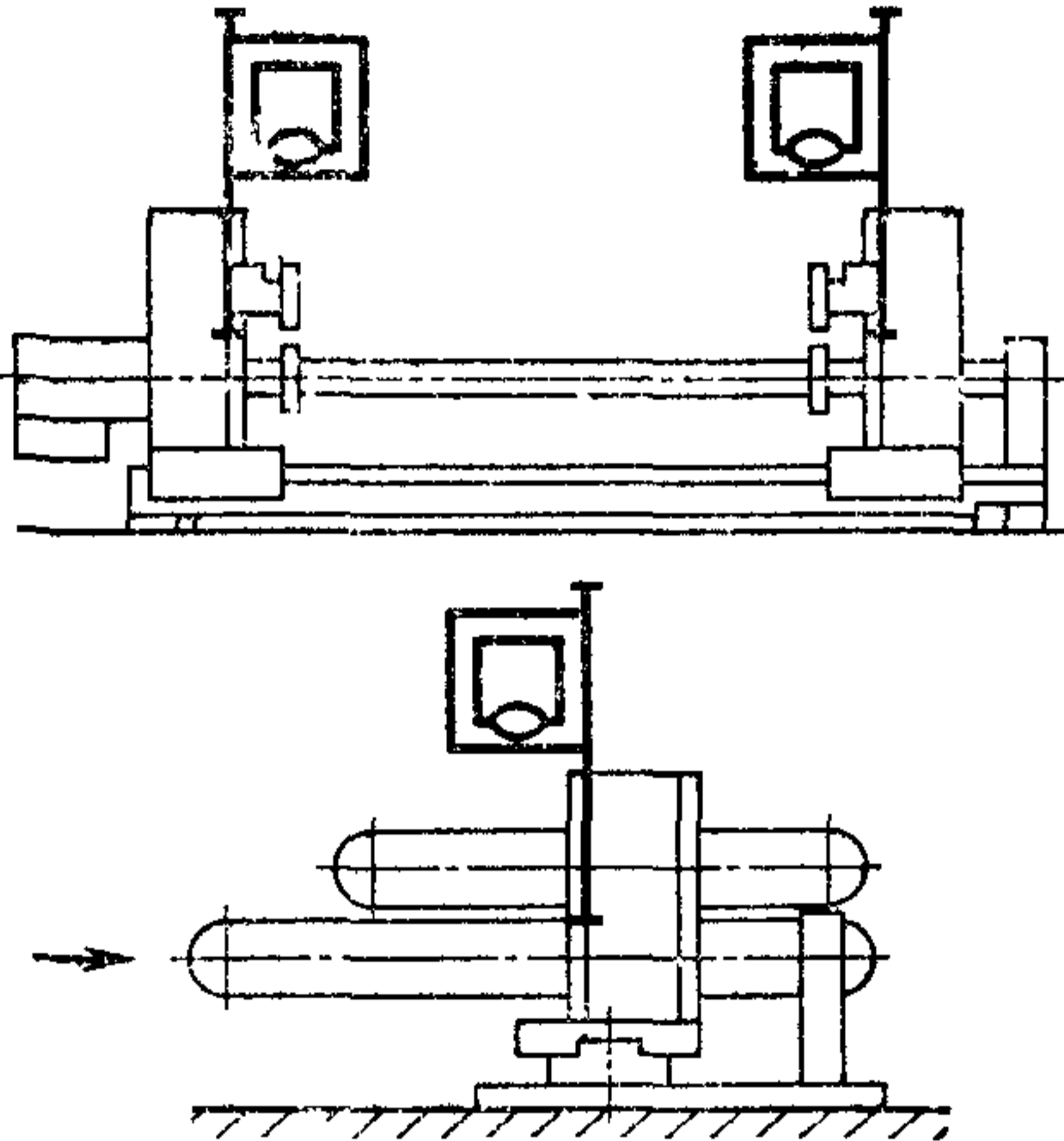
(Продолжение см. с. 81)

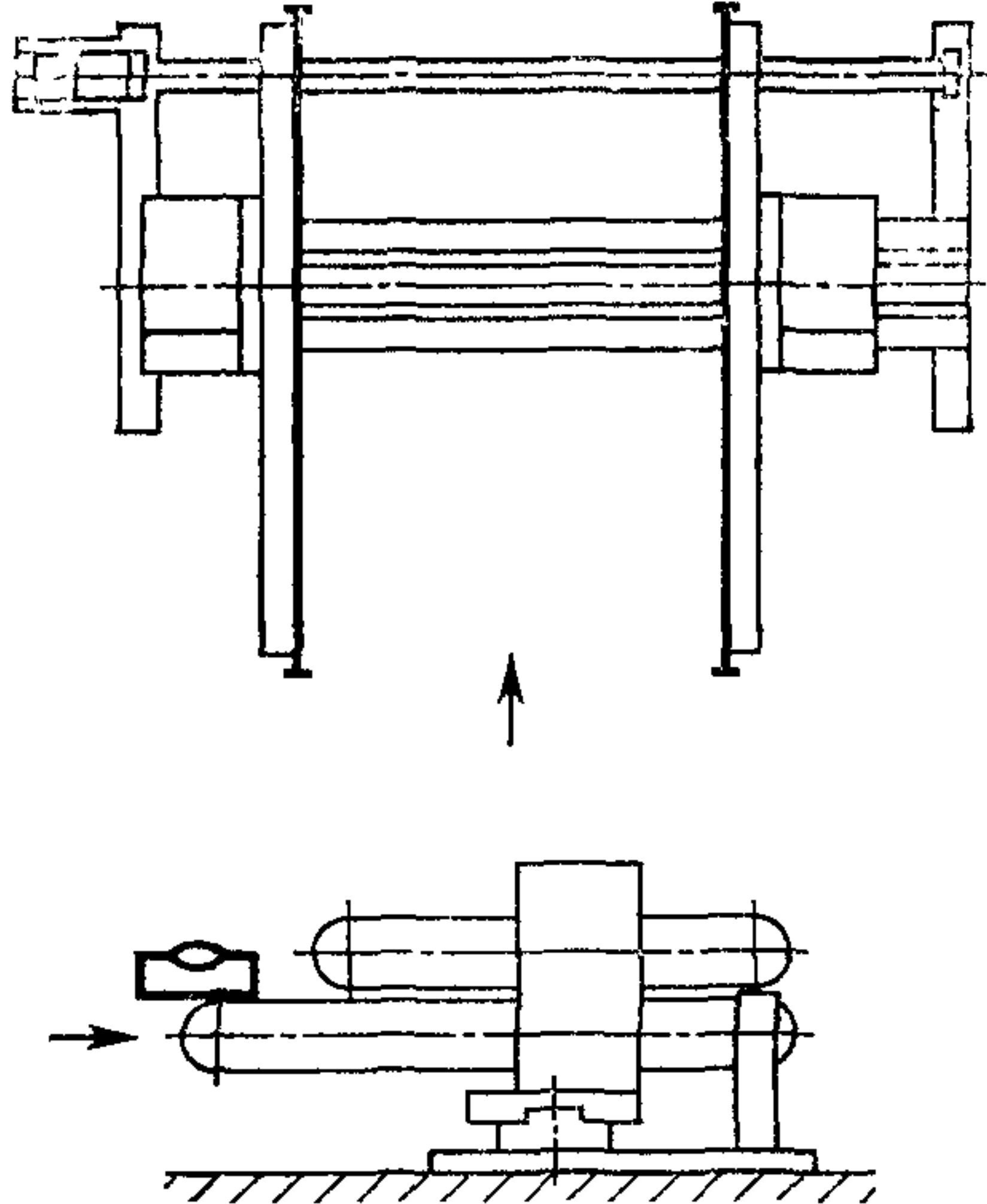
ИСО 7988—88 «Деревообрабатывающие станки. Двусторонние шипорезные станки. Номенклатура и условия приемки»

Условия испытания и допустимые отклонения. Проверка геометрических параметров

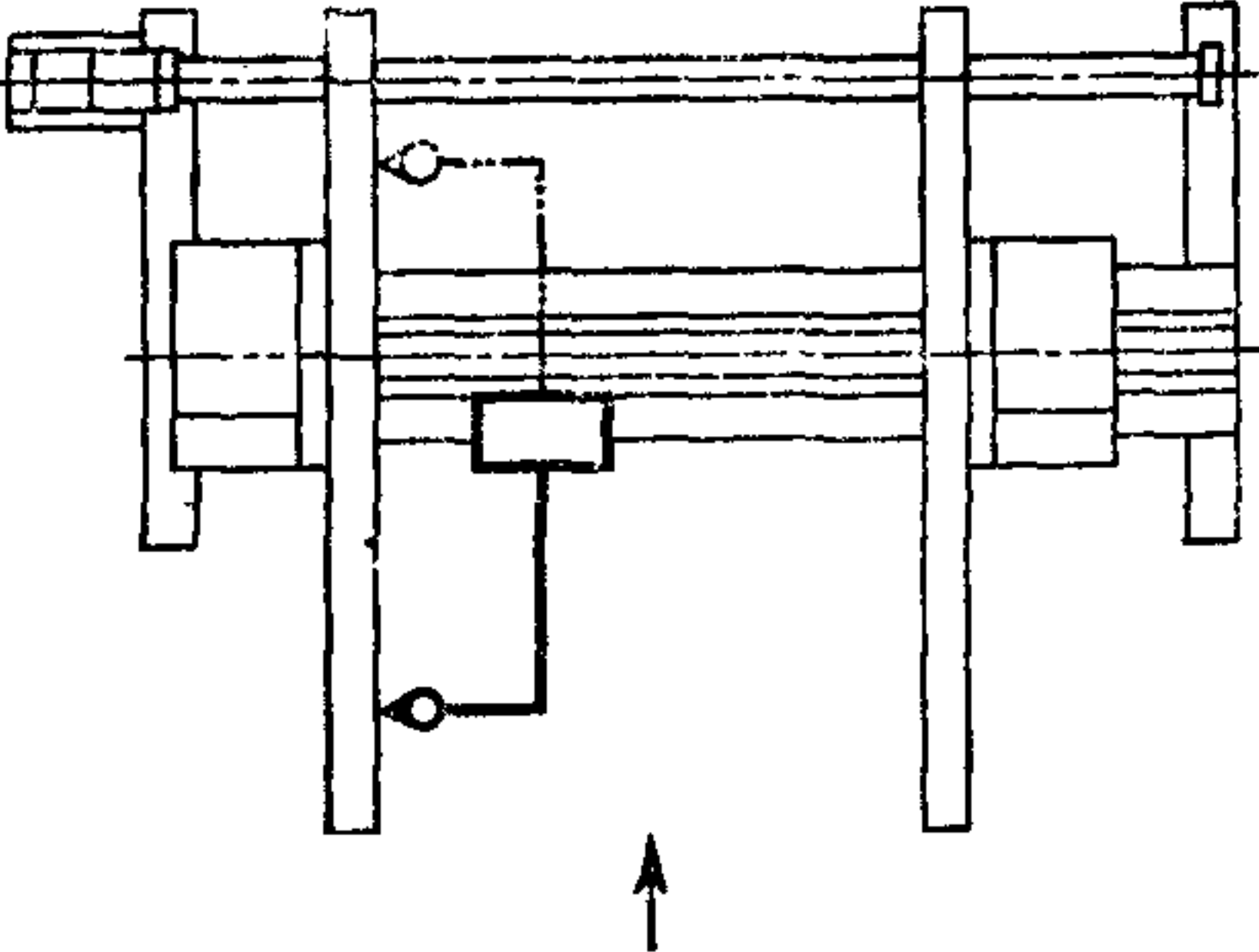
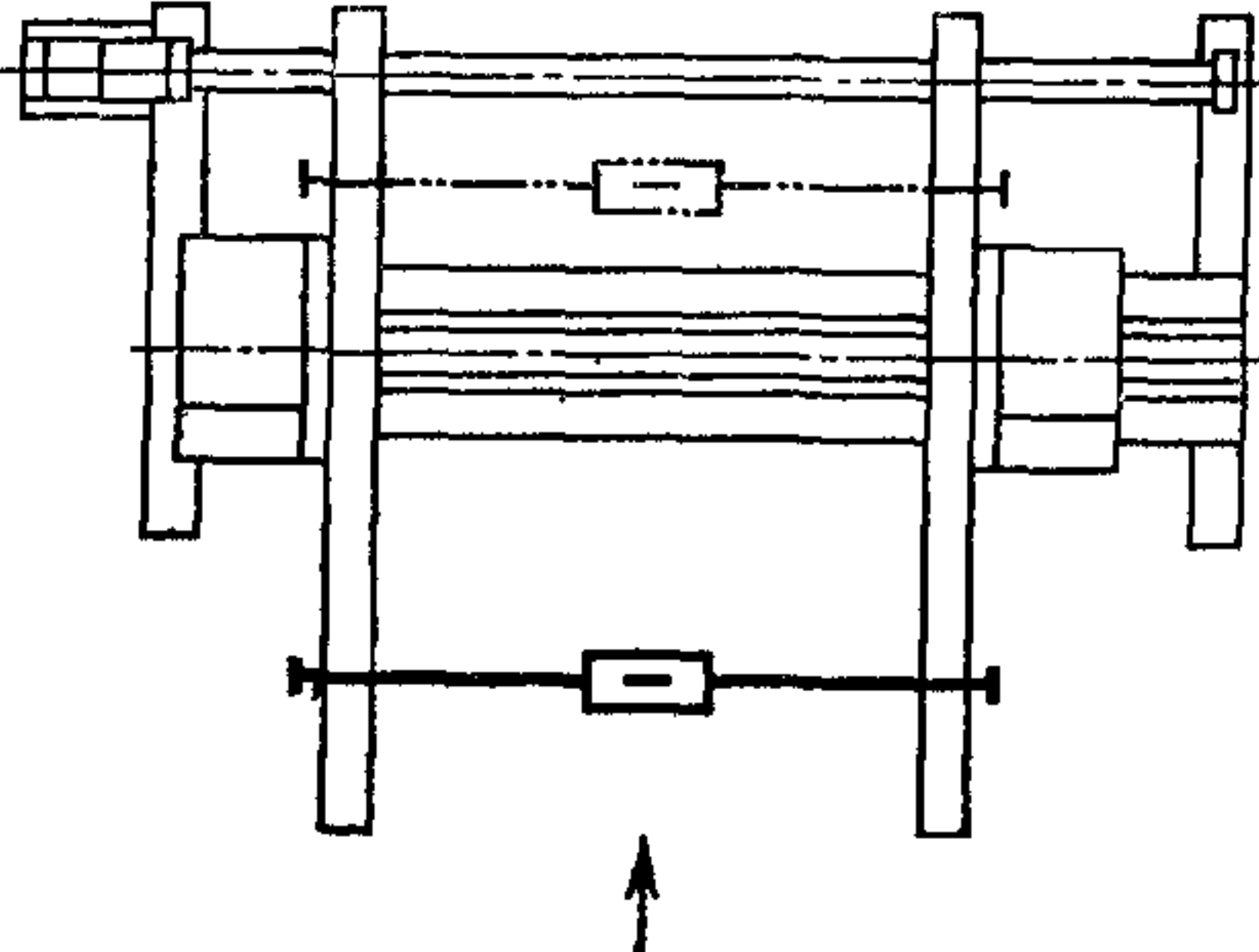
Номер проверки	Схема	Проверка	Допустимые отклонения, мм	Измерительный инструмент	Примечание и ссылка на пункты ИСО 230/1
G1		Проверка прямолинейности горизонтальных направляющих: а) в продольном направлении б) в поперечном	для а) и б) 0,10 для 1000 для измерения длины	Уровень и линейка	Пункт 5.22 Проверяйте каждые 500

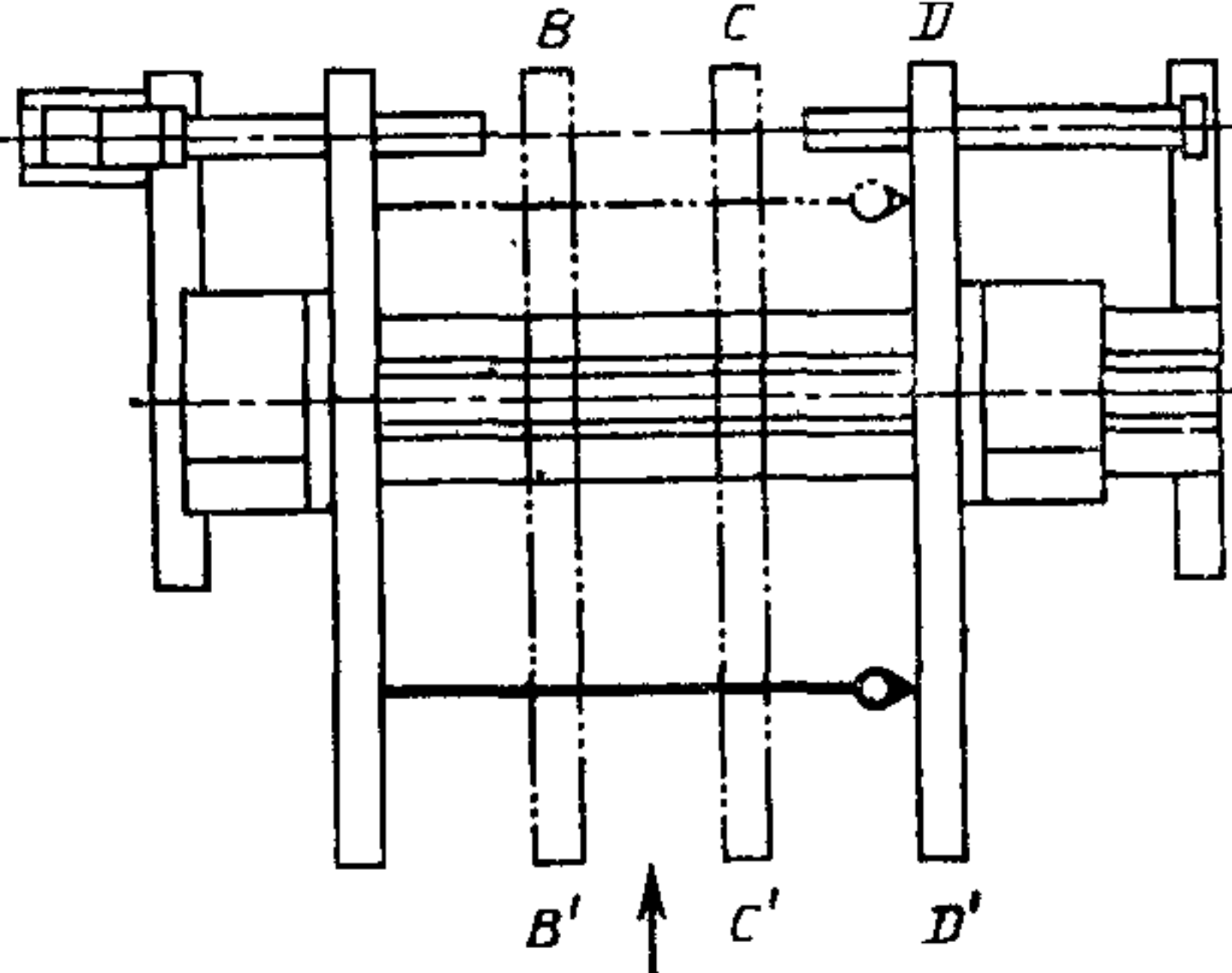
(Продолжение см. с. 82)

Номер проверки	Схема	Проверка	Допустимые отклонения, мм	Измерительный инструмент	Примечание и ссылка на пункты ИСО 230/1
G2		Проверка перпендикулярности вертикальных направляющих по отношению к плоскости горизонтальных направляющих	0,20/1000	Уровень и линейка	Пункт 5.512.2

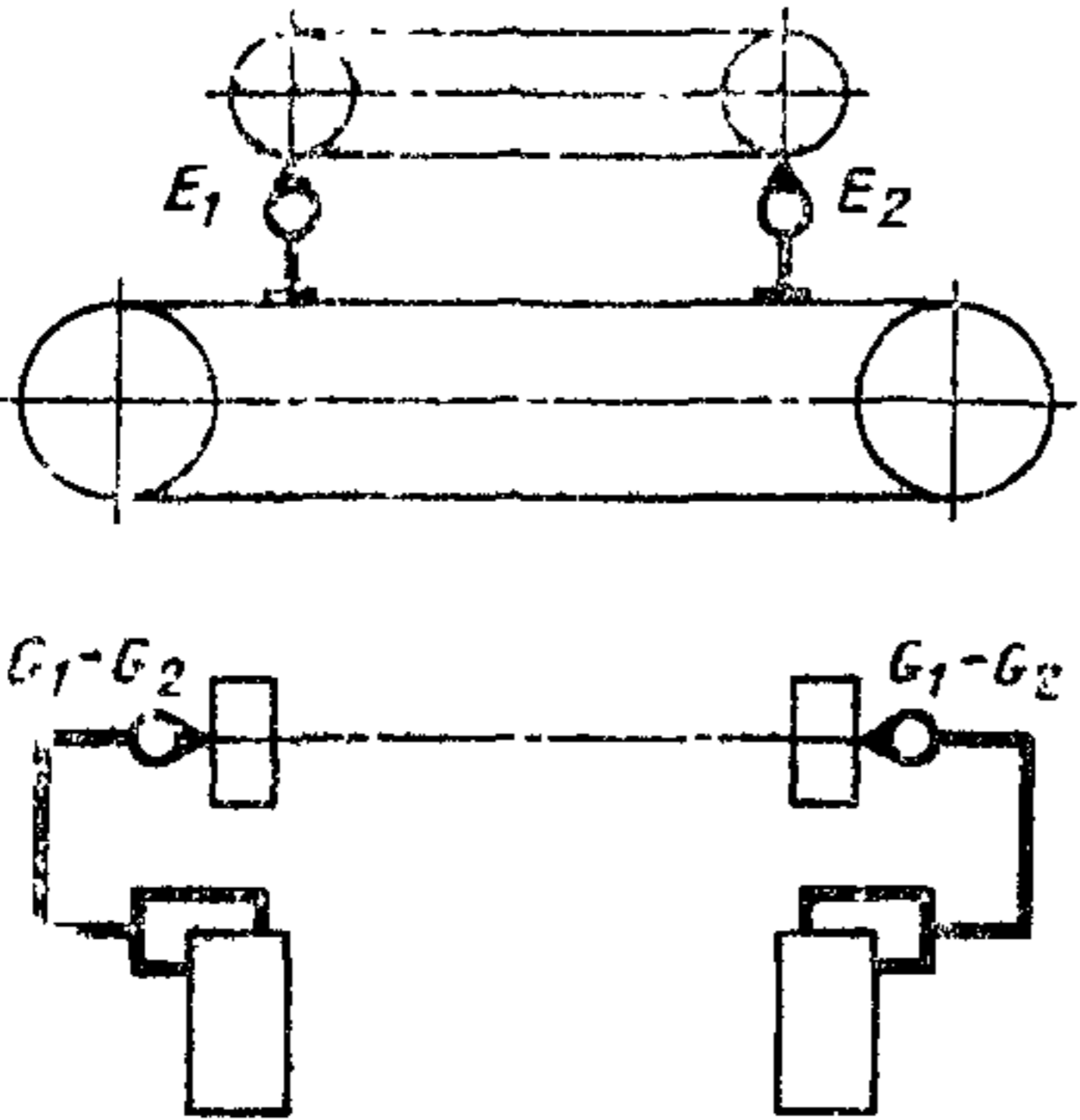
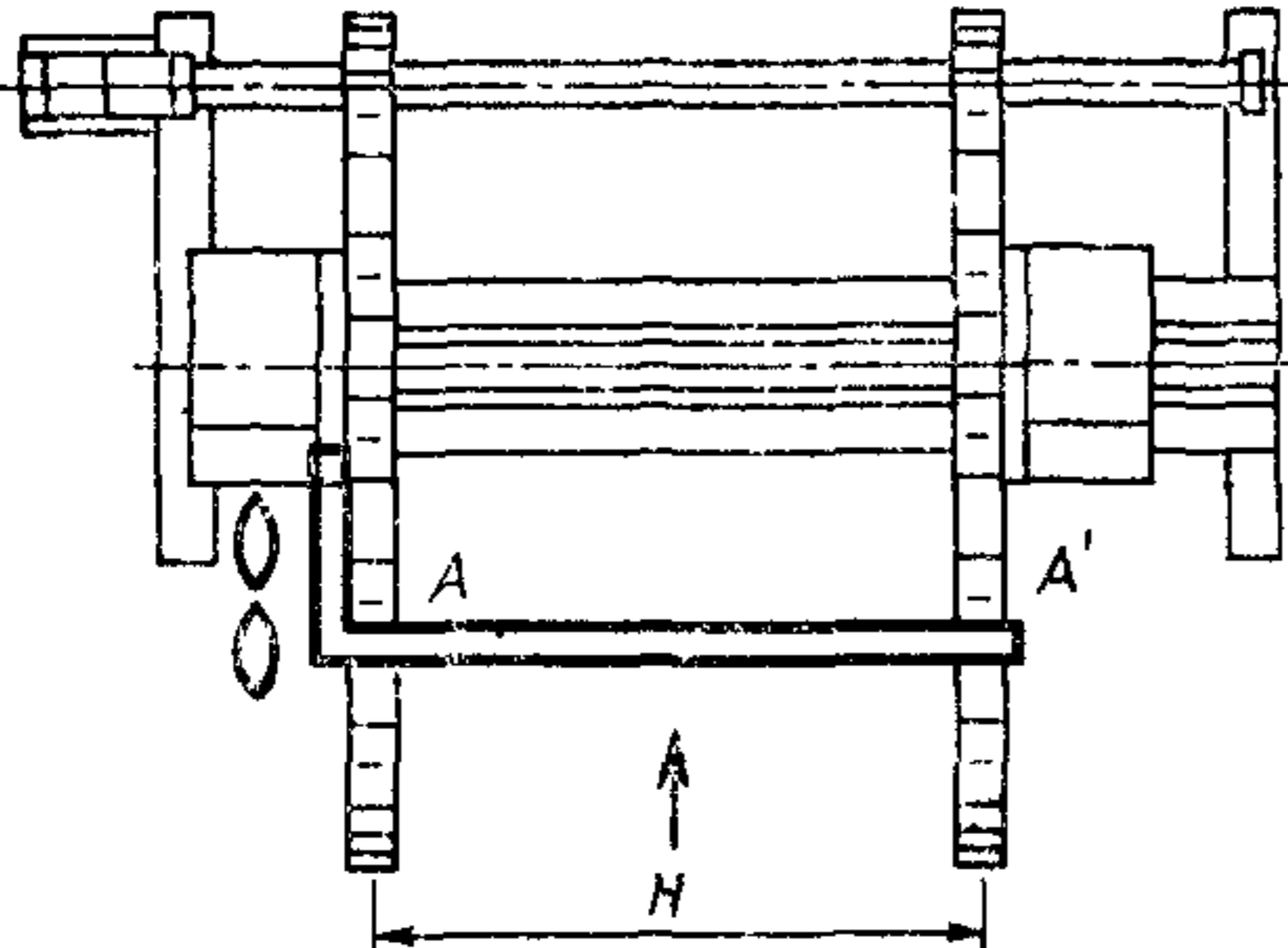
Номер проверки	Схема	Проверка	Допустимые отклонения, мм	Измерительный инструмент	Примечание и ссылка на пункты ИСО 230/1
G3		Проверка прямолинейности конвейеров	0,1 для измерения длины 1000	Уровень Измерительная линейка Щуп	Пункт 5.22 Проверяйте каждые 500

(Продолжение см. с. 84)

Номер проверки	Схема	Проверка	Допустимые отклонения, мм	Измерительный инструмент	Примечание и ссылка на пункты ИСО 230/1
G4		Проверка перпендикулярности направляющей неподвижного конвейера относительно направляющих станины	0,1 для измерения длины 1000	Индикатор и специальный индикатор	Пункт 5.512.3 Проверяйте каждые 500
G5		Проверка параллельности направляющих конвейера	0,1 для измерения длины 1000	Уровень и линейка	Пункт 5.442

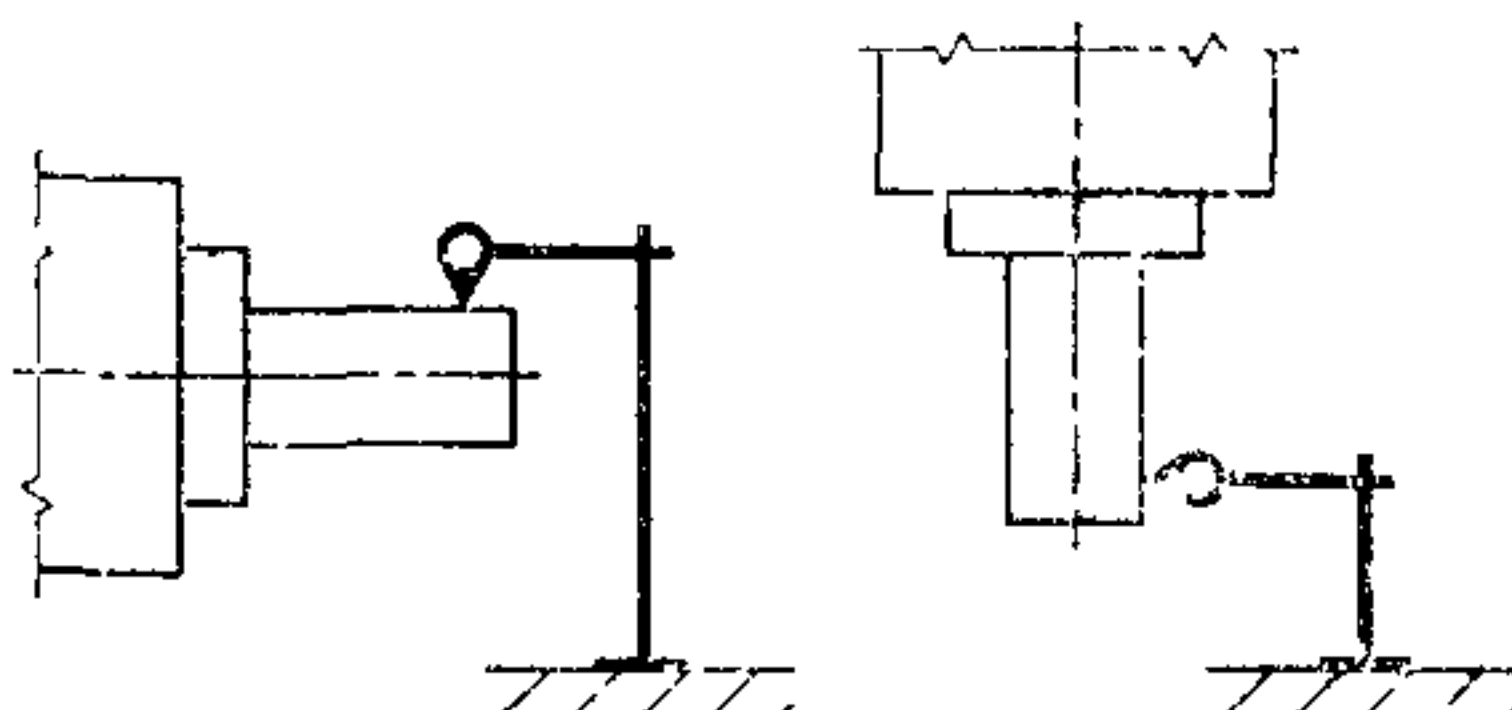
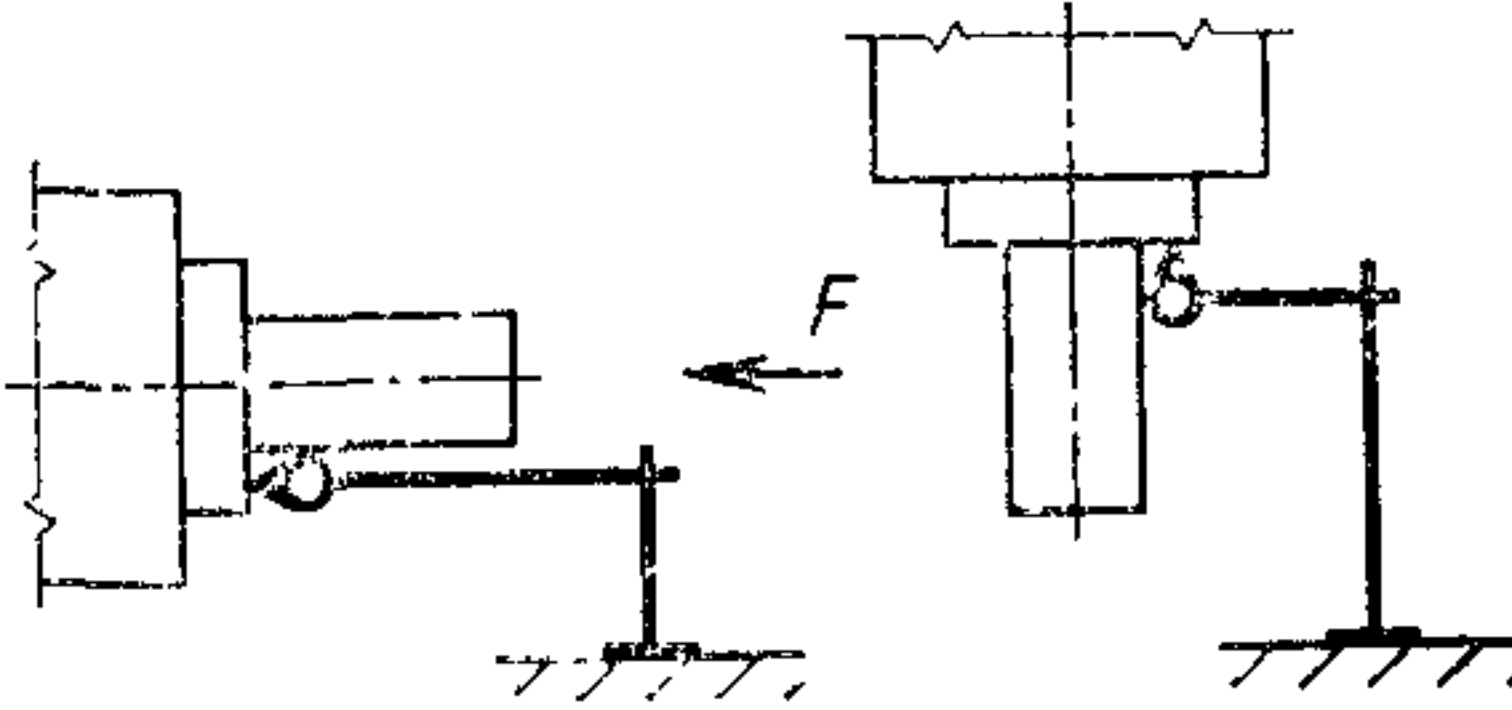
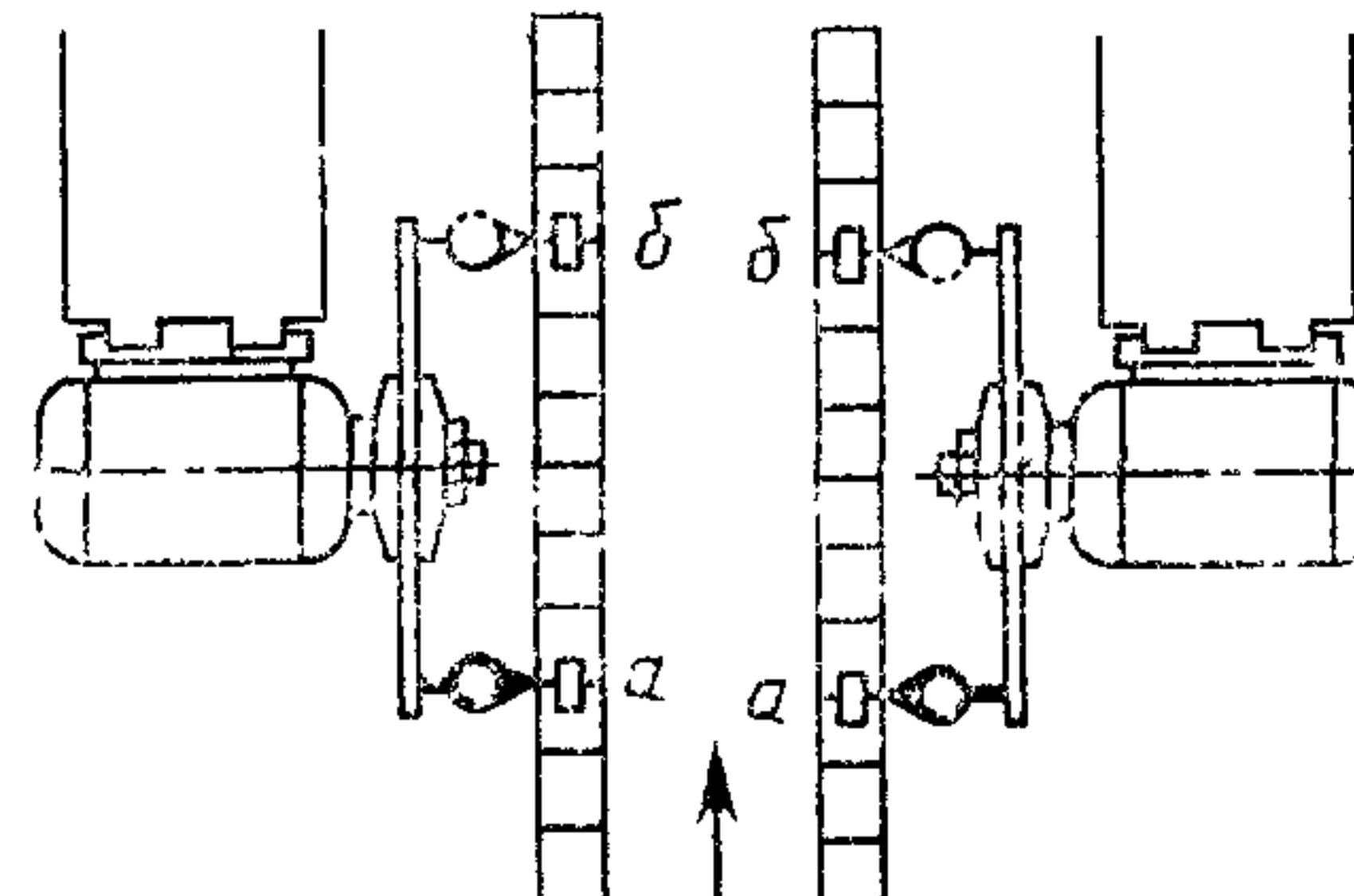
Номер проверки	Схема	Проверка	Допустимые отклонения, мм	Измерительный инструмент	Примечание и ссылка на пункты ИСО 230/1
G6		<p>Проверка параллельности направляющих конвейера в горизонтальной плоскости при различных положениях подвижной колонки станка $B-B'$, $C-C'$, $D-D'$</p>	<p>0,1 для измерения длины 1000</p>	<p>Скользящий индикатор или индикатор и специальная индикаторная стойка</p>	<p>Пункт 5.422.2</p>

Номер проверки	Схема	Проверка	Допустимые отклонения, мм	Измерительный инструмент	Примечание и ссылка на пункты ИСО 230/1
G7		Проверка параллельности приводного вала к направляющим станины станка	0,1 для измерения длины 1000	Индикатор и специальная индикаторная стойка	Пункты 5.412.31, 5.412.4

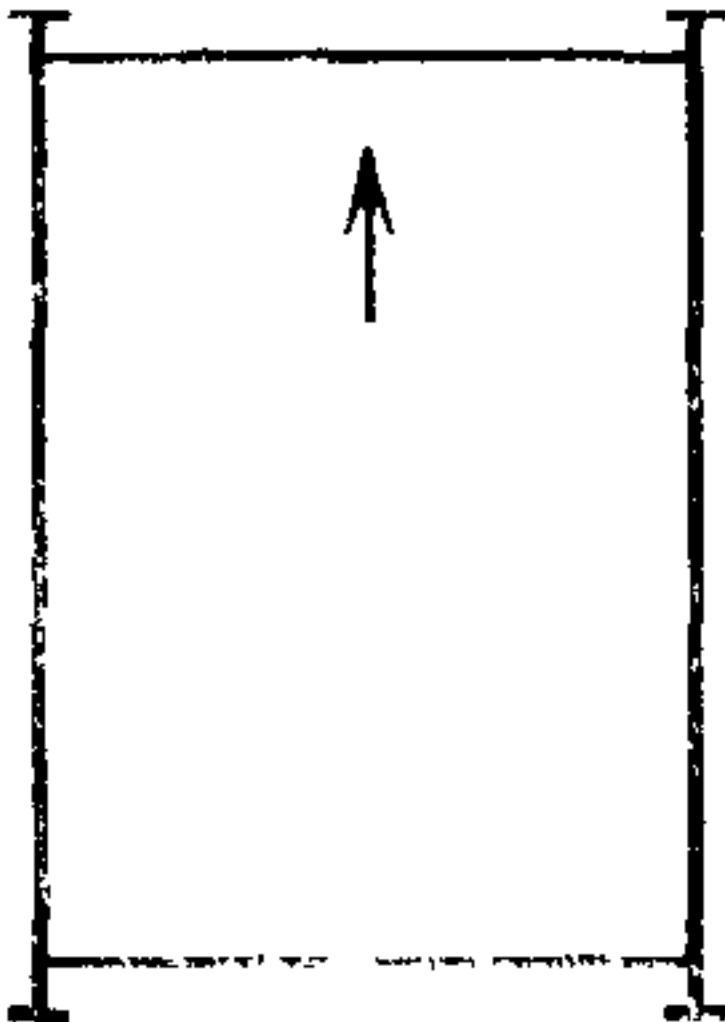
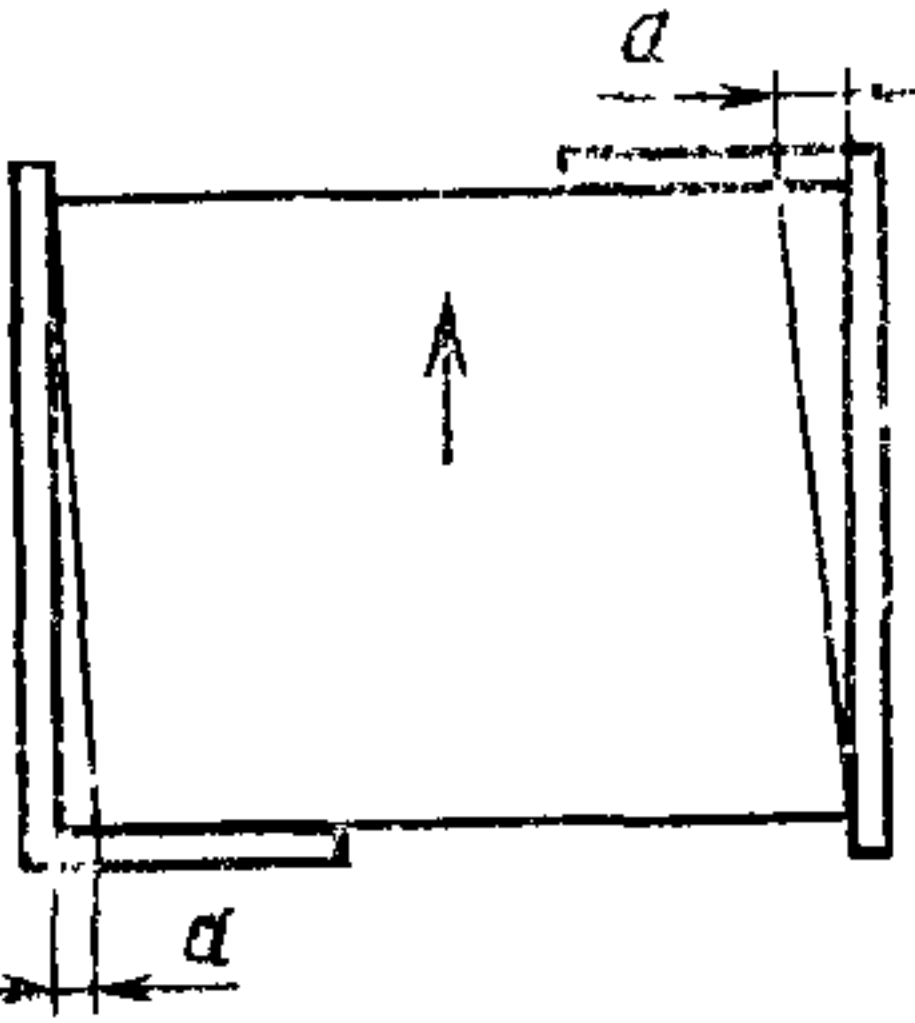
Номер проверки	Схема	Проверка	Допустимые отклонения, мм	Измерительный инструмент	Примечание и ссылка на пункты ИСО 230/1
С8		Проверка параллельности прижимного копейера к подающему конвейеру	$E_1 - E_2$ 0,5 $G_1 - G_2$ 0,15	Индикатор и специальная стойка	Пункт 5.422.1
С9		Проверка перпендикулярности линии расположения упоров конвейера к направлению подачи (измерение от А до А')	0,05/300 *	Угольник и щуп	Пункт 5.512.6 Повторите испытания для фиксаторов Угольником пользоваться в движении * Расстояние <i>H</i>

(Продолжение см. с. 88)

Номер проверки	Схема	Проверка	Допустимые отклонения, мм	Измерительный инструмент	Примечание и ссылка на пункты ИСО 230/1
G10	<p>а</p> <p>б</p>	<p>а) Проверка параллельности оси горизонтальной ножевой головки относительно верхней плоскости конвейера</p> <p>б) Проверка перпендикулярности оси горизонтальной пильной головки к направлению подачи</p>	<p>а) 0,04 для измерения длины 100</p> <p>б) 0,04/100</p>	<p>Линейка, угольник и индикатор</p> <p>То же</p>	<p>Пункт 5.422.2</p> <p>Пункт 5.522.2 Угольник должен подаваться самостоятельно Угольником пользоваться в движении</p>

Номер проверки	Схема	Проверка	Допустимые отклонения, мм	Измерительный инструмент	Примечание и ссылка на пункты ИСО 230/1
G11		Проверка радиального биения шпинделя	0,02 для длины шпинделя 100	Индикатор	Пункт 5.611.4
G12		Проверка торцового биения шпинделя	0,01	Индикатор	Пункт 5.632 Рекомендуется применять осевое сжатие F
G13		Проверка перпендикулярности оси вращения пильных головок направлению подачи	0,25/1000 отклонение от $B >$ отклонения α	Контрольный диск и индикатор	Пункт 5.442

(Продолжение см. с. 90)

Номер проверки	Схема	Проверка	Допустимые отклонения, мм	Измерительный инструмент	Примечание и ссылка на пункты ИСО 230/1
P1		<p>Прямолинейность пропила Скорость подачи приблизительно 10 м/мин</p>	<p>Левый и правый 0,15 для измерения длины 1000</p>	<p>Линейка и щупы</p>	<p>Пункт 5.212.1 Размеры заготовки 2000×1000×15 до 20</p>
P2		<p>Перпендикулярность пропилов</p>	<p>Левый и правый 0,2 */1000</p>	<p>Угольник и щупы</p>	<p>Пункт 5.512.2 Размеры заготовки 2000×1000×15 до 20</p>