

Изменение № 1 ГОСТ 28108—89 Цоколи для источников света. Типы, основные и присоединительные размеры, калибры

Утверждено и введено в действие Постановлением Государственного комитета СССР по управлению качеством продукции и стандартам от 05.03.90 № 343

Дата введения 01.10.90

Раздел 1 Примеры условного обозначения цоколей

Условное обозначение цоколя типа B22 d-3 (90°/135°) Исключить слова «или штифтовой патрон с внутренним диаметром 22 мм, с двумя пружинными контактами и тремя пазами, с угловым расстоянием 90° и 2×135°»

Условное обозначение цоколя типа G25t-59 Исключить слова «или патрон с внутренним диаметром 59 мм с тремя контактными гильзами, расположенными по окружности диаметром 25 мм»

Условное обозначение цоколей типов EX27, B15d, P40s Исключить слова «или патрон для такого цоколя»

Условное обозначение цоколя типа G22 Исключить слова «или патрон для такого цоколя или основания»

Пункт 2.1 Примечание изложить в новой редакции «Примечание Чертежи цоколей приводятся только для того, чтобы показать контролируемые размеры»

Таблица 4 Графа «Обозначение размера» Заменить обозначение H^1 на H .

Чертеж 5 Примечание изложить в новой редакции «Примечание Цоколи типа E27/30 с длиной $(30,0 \pm 0,5)$ мм в новых разработках применять не рекомендуется».

Таблицы 13 (сноска 2б, второй абзац), 14 (сноска 1, третий абзац), 15 (сноска 1, четвертый абзац), 16 (сноска 2, третий абзац) Заменить слова «измерения не менее» на «измерения не более»

Таблица 17 Сноска 1 Заменить значение 20,8 на 20,8*

Таблица 26 Графа «Обозначение размера» Заменить обозначения P^* на D^* , F на F^*

Пункт 3.2 Первый абзац дополнить словами «Калибры, приведенные на черт 58а, 59, 60, 61, 62, 66, 67, 75, 79, 80, 81, 82, 83, 94, 95, 96, вводятся с 01 01 92»

(Продолжение см с 186)

Чертеж 61 Основная проекция. Линии, обозначающие местоположение плоскости X , должны быть основными сплошными (не тонкими):

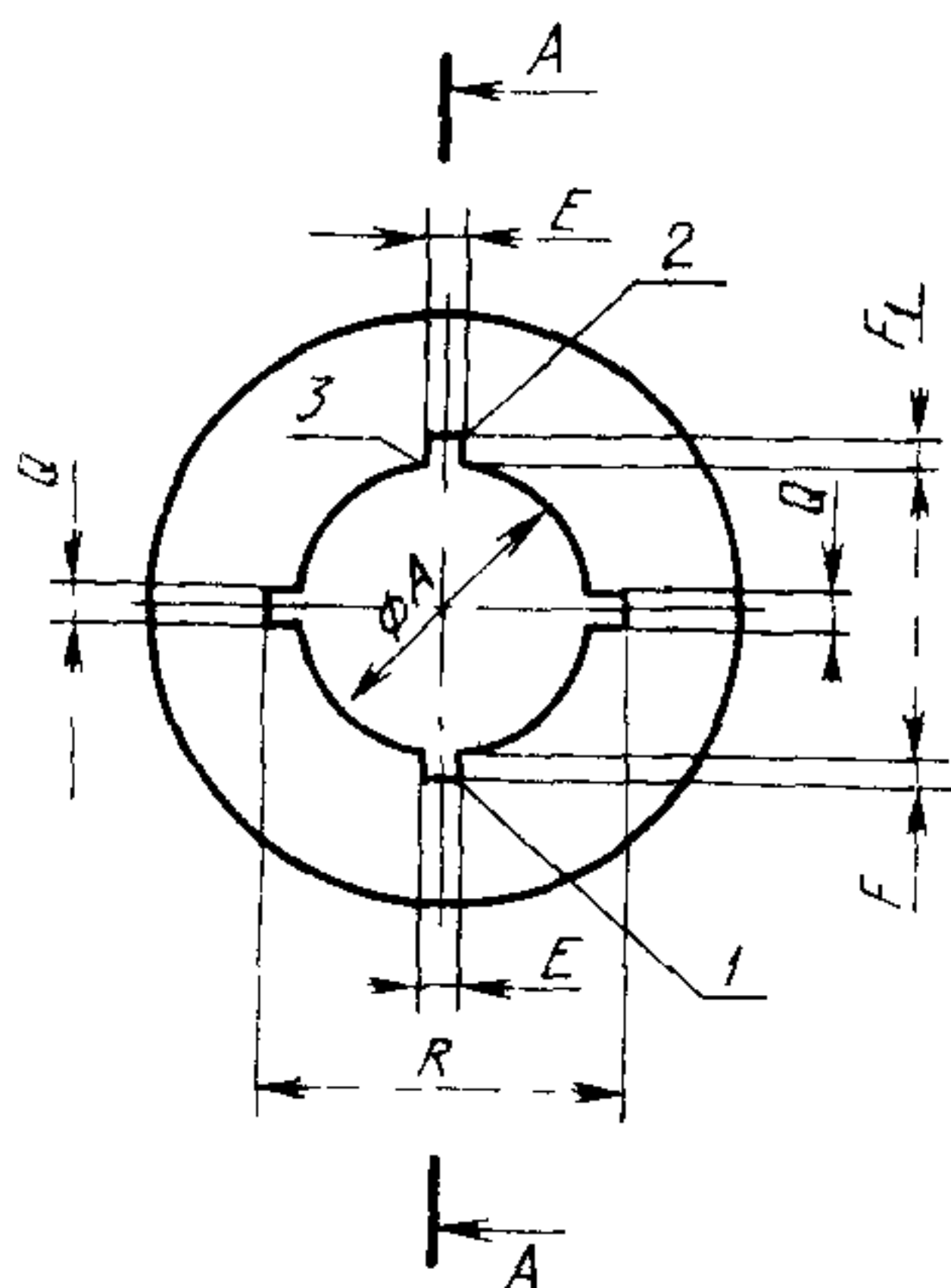


Таблица 65. Первый абзац под таблицей 65. Заменить обозначение размера: $A_{\text{мин}}$ на $N_{\text{мин}}$.

Таблица 66. Второй абзац после таблицы 66. Заменить слова «за поверхностью Y , чтобы проверить» на «за поверхностью Y . Чтобы проверить».

Таблица 67. Первый абзац после таблицы 67. Заменить слова: «Калибром проверяют размеры $V_{\text{мин}}$ и $V_{\text{макс}}$. Калибровка для контрольного шаблона» на «Калибром проверяют размеры $V_{\text{мин}}$ и $V_{\text{макс}}$. Калибровка. Для контрольного шаблона».

Таблица 80. Подпункт 4 под таблицей 80. Заменить слова: «со стороны поверхности хотя бы» на «со стороны поверхности U хотя бы».

(ИУС № 6 1990 г.)