

**РЕКОМЕНДАЦИЯ**

**Государственная система обеспечения единства  
измерений**

**БУТРОМЕРЫ С ЦЕНОЙ ДЕЛЕНИЯ 0,001 и 0,002 мм.**

**Методика поверки**

**МИ 2193-92**

**ГОССТАНДАРТ**

**Москва, 1992г.**

## РЕКОМЕНДАЦИЯ

ГОСИ. НУТРОМЕРЫ С ЦЕНОЙ ДЕЛЕНИЯ 0,001 и 0,002 мм

Методика поверки

МИ 2193-92

ОКСТУ 0008

Дата введения 01.07.92

Настоящая рекомендация распространяется на нутромеры с ценой деления 0,001 и 0,002 мм по ГОСТ 9244-75, а также аналогичные нутромеры выпущенные до введения в действие стандарта и устанавливает методику их первичной и периодической поверок.

## 1. ОПЕРАЦИИ И СРЕДСТВА ПОВЕРКИ

1.1. При проведении поверки должны быть выполнены операции и применены средства поверки с характеристиками, указанными в табл. 1.

Таблица 1

Наименование операции	Номер пункта МИ	Наименование средства поверки и их нормативно-технические характеристики	Обязательность проведения операции при:	
			первичной поверке	эксплуатации и хранении
Внешний осмотр	4.1	-	Да	Да
Опробование	4.2	-	Да	Да
Определение метрологических характеристик	4.3			

МИ - 2193-92  
Продолжение табл 1

Наименование операции	Номер пункта ИУ	Наименование средства проверки и их нормативно-технические характеристики	Обязательность проведения операции при:	
			первичной проверке	эксплуатации и хранении
Проверка шероховатости камерительных по верхностей нутромера и опорных поверхностей центрального устройства	4.3.1	Образцы шероховатости поверхности по ГОСТ 9373 или детали-образцы с параметром шероховатости Ra=0,04 мкм, Ra=0,10 мкм, Ra=0,03 мкм	Да	Нет
Проверка отсчетного устройства	4.3.2	По ГОСТ 8.260	Да	Да
Проверка диапазона измерения нутромера и диапазона перемещения измерительного стержня	4.3.3	Микрометры типа МК с диапазоном измерения от 0 до 275 мм по ГОСТ 6507; индикатор по ГОСТ 577 или по ГОСТ 9696; кольца по ГОСТ 14865 5-го класса точности	Да	Нет
Определение измерительного усилия и усилия центрирующего устройства	4.3.4	Весы циферблатные: цифровые, средней точности по ГОСТ 23676, цена деления 5 г, наибольшая предел взвешивания 5 кг (49Н). Прибор для определения измерительного усилия нутромера мод. БГ-9025, цена деления 0,5 Н, предел допускаемой погрешности 0,1 Н, предел измерения 1,5-9 Н	Да	Нет
Определение основной погрешности нутромера	4.3.5	Кольца образцовые в соответствии с ТУ2.034.45	Да	Да
Определение размаха отклонения	4.3.6	То же	Да	Да
Определение погрешности центрирования	4.3.7	Кольца образцовые в соответствии с ТУ2.034.45. Основание, державка N 1, плоско-	Да	Да

Наименование операции	Номер пункта МИ	Наименование средства поверки и их нормативно-технические характеристики	Обязательность проведения операции при:	
			первичной поверке	эксплуатации и хранения
		параллельные боковики по ГОСТ 4119. Кольца (приложение 1 и 2). Концевые плоскопараллельные меры длины 3-го разряда по МИ 1604.		

Примечание. Допускается использовать вновь разработанные или находящиеся в применении средства поверки, не приведенные в таблице, но имеющие аналогичные характеристики

## 2. ТРЕБОВАНИЯ БЕЗОПАСНОСТИ

2.1. При подготовке к проведению поверки следует соблюдать правила пожарной безопасности, установленные для работы с легковоспламеняющимися жидкостями, к которым относится бензин, используемый для промывки.

2.2. Бензин хранят в металлической посуде, плотно закрытой металлической крышкой в количестве не более однодневной нормы, требуемой для промывки.

2.3. Промывку проводят в резиновых технических перчатках типа 11 по ГОСТ 20010.

## МИ 2193-92

### 3. УСЛОВИЯ ПОВЕРКИ И ПОДГОТОВКА К НЕЙ

3.1. При проведении поверки должны быть соблюдены следующие условия: температура помещения, в котором производят поверку,

для нутромеров с диапазоном измерения 3 .. 18 мм -  $(20 \pm 4)^{\circ}\text{C}$ ;

- " - 18 .. 50 мм -  $(20 \pm 3)^{\circ}\text{C}$ ;

- " - 50 - 250 мм -  $(20 \pm 2)^{\circ}\text{C}$ ;

относительная влажность воздуха  $(58 \pm 20)\%$

3.2. Перед проведением поверки смазанные внешние части нутромера и образцовые кольца должны быть промыты бензином по ГОСТ 1012 и бензином-растворителем по ГОСТ 443, вытерты чистой фланелевой салфеткой по ГОСТ 7259 или из хлопчатобумажной ткани по ГОСТ 11580 выдержаны на рабочем месте: нутромеры с диапазоном измерения 3-50 не менее 3 ч, а с диапазоном измерения 50-250 мм не менее 4 ч.

### 4. ПРОВЕДЕНИЕ ПОВЕРКИ

#### 4.1. Внешний осмотр

4.1.1. При внешнем осмотре должно быть установлено соответствие размеров следующим требованиям: на наружных поверхностях не должно быть коррозии и механических повреждений, влияющих на эксплуатационные свойства;

измерительные поверхности нутромеров с диапазоном измерения от до 250 мм должны быть оснащены твердым сплавом;

маркировка - по ГОСТ 9244-75.

#### 4.2. ОПРОБОВАНИЕ

4.2.1. При опробовании подвижные измерительные стержни или шарик и центрирующий мостик должны перемещаться.

Отсчетное устройство и сменные вставки должны устанавливаться и закрепляться в требуемом положении.

#### 4.3. Определение метрологических характеристик

4.3.1. Шероховатость измерительных поверхностей нутромера и опорных поверхностей центрирующего устройства проверяют визуально сравнением с образцами шероховатости или деталями-образцами.

Шероховатость поверхности не должна превышать значений, установленных ГОСТ 9244.

4.3.2. Отсчетное устройство нутромера проверяют методами и средствами, указанными в ГОСТ 8.260. Отсчетное устройство должно соответствовать требованиям ГОСТ 18833.

При выпуске нутромеров из производства отсчетное устройство допускается не проверять при наличии документа, удостоверяющего соответствие отсчетного устройства требованиям ГОСТ 18833.

У нутромеров, находящихся в эксплуатации и соответствующих требованиям всех остальных пунктов настоящей методики, допускается не проверять отсчетное устройство. В этом случае на отсчетное устройство должна быть нанесена видимая надпись "для нутромера". Соответствующая запись должна быть сделана в документе о поверке.

4.3.3. Диапазон измерения нутромеров проверяют при помощи микрометров или колец.

У нутромеров без центрирующего мостика проверяют пределы измерений с каждой измерительной вставкой;

у нутромеров с центрирующим мостиком - верхний и нижний пределы измерения.

## ММ 2193-92

Нутромер устанавливают на нуль по кольцу с размером равным про-  
зрачному пределу измерения (или по микрометру, установленному на  
этот же размер). Затем нутромер выводят из контакта с кольцом (микро-  
метр).

При проверке верхнего предела измерения стрелка отсчетного уст-  
р-ства должна перемещаться не менее чем до крайней отметки шкалы,  
ответствующей увеличению измеряемого размера.

При проверке нижнего предела измерения - нажимают на подвижную  
мерительную поверхность нутромера, стрелка отсчетного устройства  
должна переместиться не менее чем до крайней отметки шкалы, соот-  
ветствующей уменьшению измеряемого размера.

Диапазон перемещения измерительного стержня нутромеров с цент-  
рующим мостиком проверяют при помощи индикатора, установленного  
на отсчетного устройства нутромера.

Диапазон измерения нутромера должен соответствовать требованиям  
ГОСТ 9244.

4.3.4. Измерительное усилие нутромера без центрирующего мости-  
определяют при помощи прибора БВ-9025 по методике, изложенной в  
руководстве по эксплуатации прибора. Измерительное усилие нутромера  
с центрирующим мостиком определяют при помощи весов. Подвижной из-  
мерительной поверхностью нутромера нажимают на площадку весов.  
Центрирующий мостик при этом должен быть отведен и закреплен.

При наименьшем показании отсчетного устройства нутромера пока-  
ния весов должны соответствовать требованиям ГОСТ 9244.

Для определения усилия центрирующего мостика нажимают мостиком  
площадку, уравновешенную на весах. При этом мостик поворачивает-  
ся на площадке должен быть паз, чтобы измерительный стержень нут-

ра не соприкасался с площадкой.

Показания весов при подожениях мостика, соответствующих предельным измерения нутромера (отмечают двумя штрихами на корпусе) должны соответствовать требованиям ГОСТ 9244 для усилия центрирующего устройства.

4.3.5. Основную погрешность нутромера определяют по образцовым кольцам, диаметры которых указаны в табл. 2.

Нутромеры без центрирующего мостика проверяют с каждой вставкой нутромеры с центрирующим мостиком проверяют с измерительными кольцами, соответствующими размерам колец, указанным в табл. 2.

Нутромер устанавливают на нуль в средней рабочей части образцового кольца, размер которого равен первому размеру в соответствующей строке табл. 2. Средняя (рабочая) часть располагается на расстоянии  $1/5$  высоты кольца от торцев. Конусообразность кольца в средней (рабочей) части не должна превышать 0,001 мм.

Погрешность нутромера определяют по отклонению разности показаний прибора от разности действительных диаметров соответствующих образцовых колец, затем отсчитывают показания нутромеров при измерении остальных образцовых колец, размеры которых указаны в табл. 2.

На участках шкалы, на которых погрешность нутромера превышает 75 предела допускаемой основной погрешности, поверку повторяют три раза.

В каждом случае основная погрешность нутромера должна соответствовать требованиям ГОСТ 9244.

У нутромеров, выпущенных до введения в действие ГОСТ 9244 допускается увеличение основной погрешности на 25% от значений указ-



данных в ГОСТ 9244. В документе о поверке такого нутромера должна быть соответствующая отметка.

мм

Таблица 2

Проверяемый диапазон замерения нутромера	Номинальные диаметры образцовых колец для определения	
	основной погрешности	погрешности центрирования
От 3 до 3,3 св. 3,3 до 3,6	3,3; 3,25; 3,27; 3,33; 3,35	3,3
св. 3,6 до 4,3 св. 4,3 до 5,1	4,3; 4,25; 4,27; 4,33; 4,35	4,3
св. 5,1 до 6,0	6; 5,95; 5,97; 6,03; 6,05	6
От 6 до 7	6; 5,95; 5,97; 6,03; 6,05	6
св. 7 до 8,3 св. 8,3 до 10	8,3; 8,25; 8,27; 8,33; 8,35	8,3
От 10 до 12 св. 12 до 14,5	12; 11,90; 11,93; 11,95 12,05; 12,07; 12,10	12
св. 14,5 до 18	18; 17,90; 17,93; 17,95 18,05; 18,07; 18,10	18
От 18 до 50	18; 17,90; 17,93; 17,95; 18,05; 18,07; 18,10	30; 50
От 50 до 100	100; 99,90; 99,95; 100,05; 100,10	50; 100
От 100 до 160	100; 99,90; 99,95; 100,05; 100,10	100; 160
От 160 до 260	160; 159,90; 159,95; 160,05; 160,10	160

4.3.6. Размах показаний нутромера определяют как разность наибольшего и наименьшего показаний нутромера при десятикратном замерении диаметра одного и того же кольца в одном и том же сечении.

У нутромеров без центрирующего мостика размах показаний проверяют с каждой сменной вставкой, у нутромеров с центрирующим мостиком - с любой измерительной вставкой.

Нутромер устанавливают на нуль по образцовому кольцу, размер которого указан первым в соответствующей строке табл. 2.

Размах показаний должен соответствовать требованиям ГОСТ 9244. У нутромеров, выпущенных до введения в действие ГОСТ 9244, допускается увеличение размаха показаний до 0,002 мм у нутромеров с верхним пределом измерения до 10 мм и до 0,003 мм - для нутромеров с верхним пределом измерения св. 10 мм.

4.3.7. Погрешность центрирования нутромеров определяют одним из следующих методов:

по образцовым кольцам, размеры которых указаны в табл. 2;

по образцовым кольцам тех же размеров и блокам концевых мер длины с плоскопараллельными боковиками;

по кольцам с выступами (см. приложение 1) или по образцовым кольцам имеющим выемки для исключения из работы центрирующих шариков (см. приложение 2).

При определении погрешности центрирования по образцовым кольцам нутромер устанавливают на нуль по кольцу в рабочей части кольца при включенном мостике и в том же сечении измеряют нутромером размер кольца при отключенном мостике;

При определении погрешности центрирования по образцовым кольцам и блокам концевых мер длины с плоскопараллельными боковиками производят установку нутромера на нуль по кольцу в рабочей части кольца при включенном мостике и измеряют тот же размер по блоку концевых мер длины.

Разность размеров образцовых колец и блока концевых мер длины с плоскопараллельными боковиками должны быть аттестованы с точностью не превышающей  $\pm 0,3$  мм у колец диаметром до 10 мм и  $\pm 0,5$  мм у колец диаметром св. 10 мм.

При определении погрешности центрирования при помощи колец с выступами (см. приложение 1) или при помощи колец имеющих выемки, (см. приложение 2) производят установку нутромера на нуль по кольцу в рабочей части кольца и измеряют размер кольца по выступам или в сечении, в котором используются выемки для исключения из работы центрирующих шариков.

Разность показаний нутромера при измерении с отключенным центрирующим устройством и нулевой установкой является погрешностью центрирования.

При определении погрешности центрирования любым из перечисленных методов проводят трехкратную установку нутромера на нуль и измерение, вычисляют среднее арифметическое значение разности, которое должно соответствовать требованиям ГОСТ 8244 для погрешности центрирования.

## 5. СФОРМИРОВАНИЕ РЕЗУЛЬТАТОВ ПОВЕРКИ

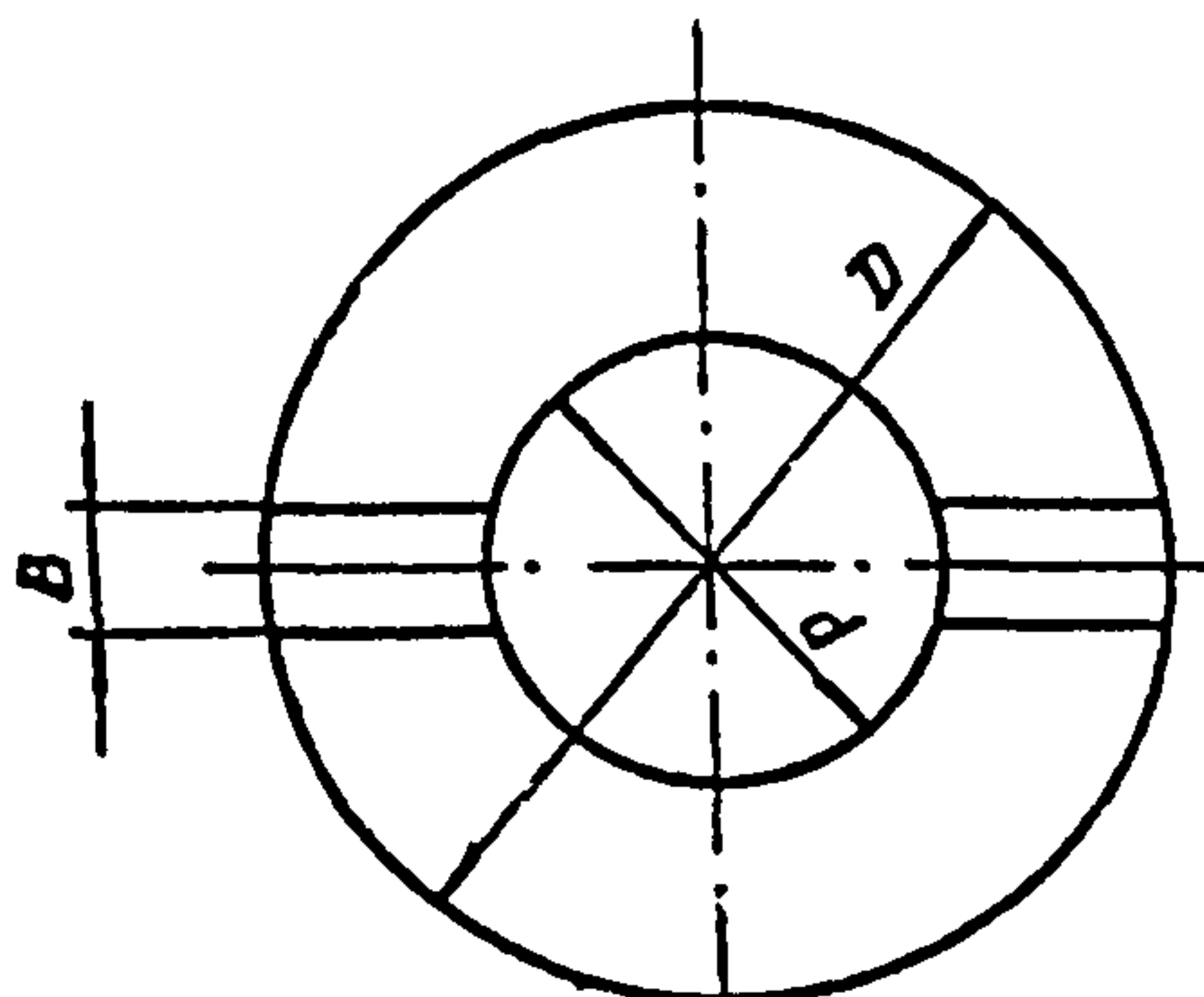
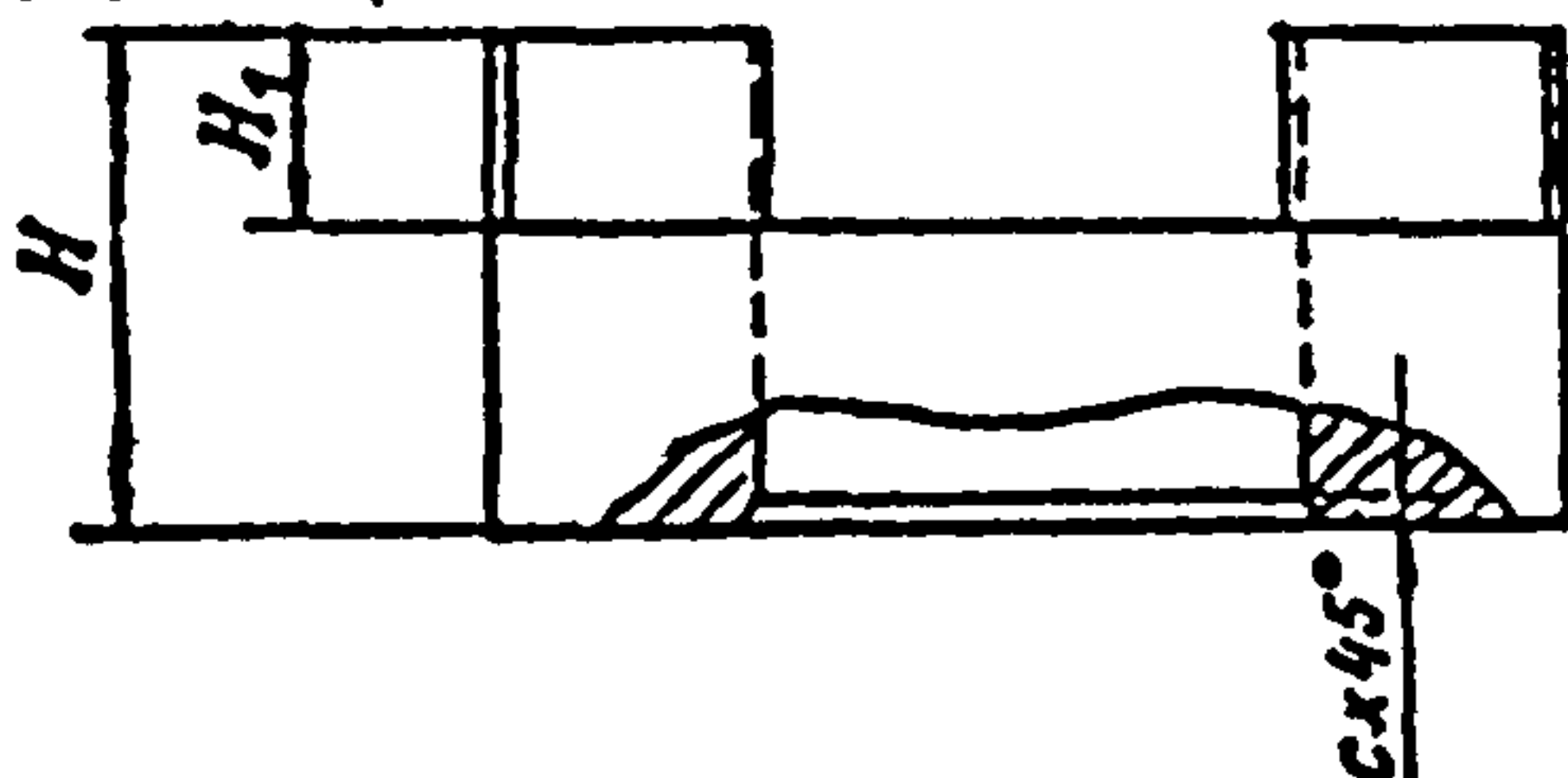
5.1. Положительные результаты первичной поверки нутромеров предприятие-изготовитель оформляет отметкой в паспорте, заверенной поверителем.

5.2. На нутромеры, признанные годными, при государственной периодической поверке выдают свидетельство по форме, установленной Госстандартом.

5.3. Положительные результаты периодической ведомственной поверки оформляют отметкой в документе, составленном ведомственной метрологической службой.

5.4. Нутромеры, не соответствующие требованиям настоящей рекомендации бракуются и к применению не допускаются, при этом в паспорте производится запись о непригодности нутромеров.

КОЛЬЦА С ВЫСТУПАМИ ДЛЯ ОПРЕДЕЛЕНИЯ ПОГРЕШНОСТИ  
ЦЕНТРИРОВАНИЯ НУТРОМЕРОВ С ЦЕНТРИРУЮЩИМИ ШАРИКАМИ  
И ЦЕНТРИРУЮЩИМИ МОСТИКАМИ



Размеры колец для определения погрешности цент-  
рирования нутромеров с центрирующими шариками  
мм

Диапазон измерений нутромеров	$d$	D	H	H <sub>1</sub>	B
	$\pm 0,003$				
B - B	3,3	30	18	8	3
	4,3				4
	6,0				5,5
B - 10	6,0	30	18	8	5,5
	8,3				8
10 - 18	12	40	24	12	8
	18		28		

МИ 2193-92

Продолжение приложения 1

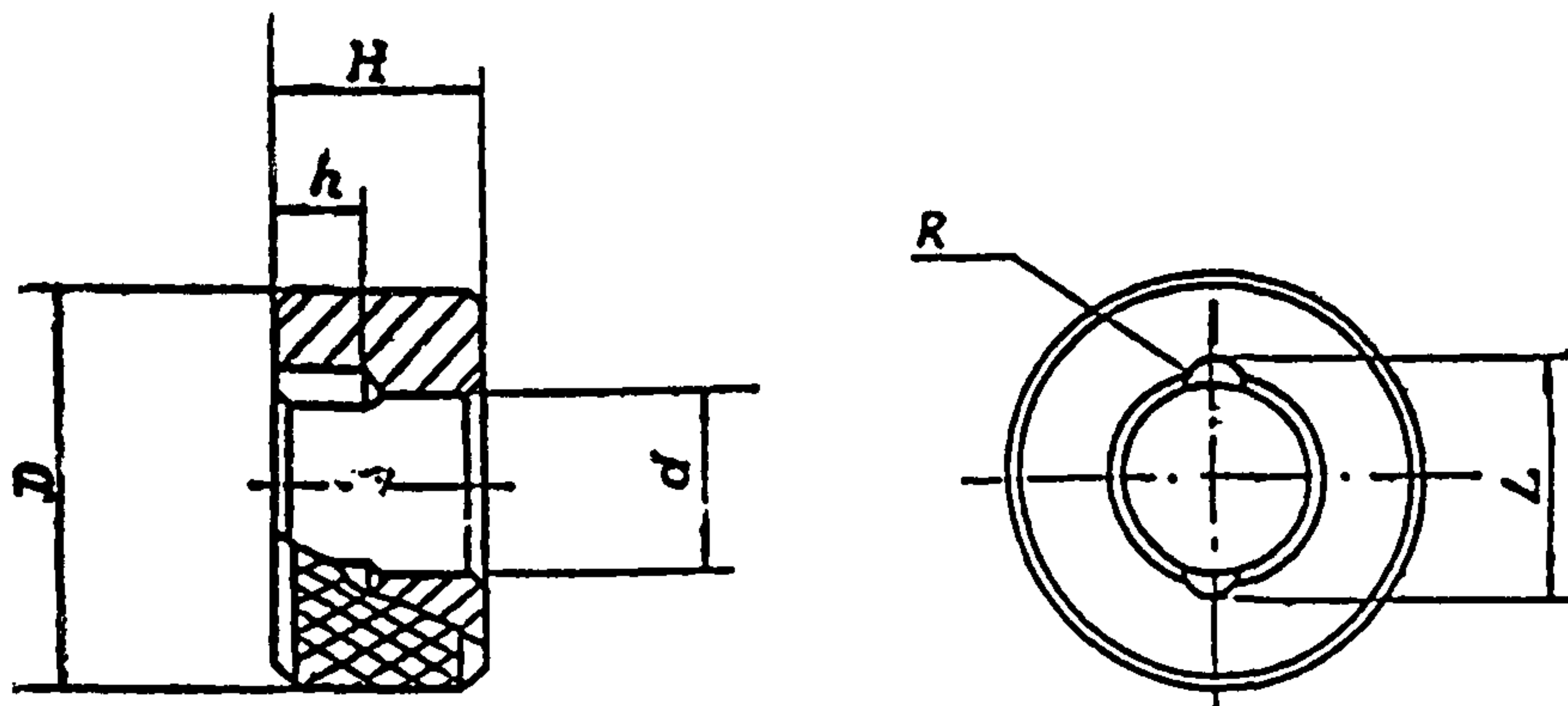
Размеры колец для определения погрешности центрирования нутромеров с центрирующим мостиком

мм

Диапазон замерный нутромеров	$d$ $\pm 0,003$	$D$	$H$	$H$	$R$
10 - 18	12 18	40	24 28	12	4,0
18 - 50	30 50	60 80	28 38	12 18	8,0
50 - 100	50 100	80 160	38 55	18 20	8,0 12
100 - 160	100	160	55	20	12
160 - 250	160	210	65	20	20

1. Материал Сталь ШХ15 по ГОСТ 801
  2. 59...63 HRC,
  3. Допуск круглости и допуск конусообразности в рабочей части кольца 0,001 мм и 0,0007 мм соответственно.
- Рабочая часть устанавливается на расстоянии 1/5 высоты (H) кольца от торцов

КОЛЬЦА ОБРАЗЦОВЫЕ С ВЫЕМКАМИ ДЛЯ  
ОТКЛЮЧЕНИЯ ЦЕНТРИРУЮЩИХ УДАРКОВ



Размеры колец образцовых с выемками  
мм

Диапазон измерений нутромёров	$\alpha$		D	H	h	R	l
	$\pm 0,003$						
3 - 6	3,3		30	16	8	0,75	4,3
	4,3					1,0	5,5
	6,0					1,5	7,5
6 - 10	6,0		30	16	8	1,5	7,5
	8,3					2,0	11,0
10 - 18	12		40	24	12	2,5	15,5
	18			28		3,0	19,5

1. Материал Сталь ШХ15 по ГОСТ 801
2. 61...65 HRC<sub>2</sub>
3. Допуск круглости и допуск конусообразности в рабочей части кольца 0,0005 мм и 0,0007 мм соответственно.  
Средняя (рабочая) часть устанавливается на расстоянии 1/5 высоты (H) кольца от торцов

МН 2193-82

ИНФОРМАЦИОННЫЕ ДАННЫЕ

1. РАЗРАБОТАНЫ И ВНЕСЕНЫ **ВНИИ** измерения  
ИСПОЛНИТЕЛИ: А. У. Сызгановский (руководитель темы),  
А. К. Ильина
2. УТВЕРЖДЕНА НК "ВНИИ им. Д. И. Менделеева" **II.II.9I**  
ВВЕДЕНА В ДЕЙСТВИЕ С 01.07.82г.
3. ИЗМЕН ГОСТ 8.342-78
4. ССЫЛОЧНЫЕ НОРМАТИВНО-ТЕХНИЧЕСКИЕ ДОКУМЕНТЫ

---

Обозначение НТД, на который дана ссылка	Номер пункта, подпункта
ГОСТ 8.260-77	1.1; 4.3.2
ГОСТ 443-76	3.2
ГОСТ 577-69	1.1
ГОСТ 801-78	Приложение 1 и 2
ГОСТ 1012-72	3.2
ГОСТ 4119-78	1.1
ГОСТ 6507-78	1.1
ГОСТ 7259-77	3.2
ГОСТ 8244-75	Вводная часть, 4.11; 4.3.1; 4.3.4-4.3.7
ГОСТ 9378-75	1.1
ГОСТ 9696-82	1.1
ГОСТ 11680-78	3.2
ГОСТ 14865-78	1.1
ГОСТ 18833-73	4.3.2
ГОСТ 20010-74	2.3
ГОСТ 23678-79	1.1
ТУ2.034.45-87	1.1
МН 1604-87	1.1

---