

ТИПОВАЯ ДОКУМЕНТАЦИЯ НА СТРОИТЕЛЬНЫЕ
СИСТЕМЫ И ИЗДЕЛИЯ ЗДАНИЙ И СООРУЖЕНИЙ

СЕРИЯ 3.820.2-57

ЗАТВОРЫ ПОВЕРХНОСТНЫЕ КОЛЕСНЫЕ
ПК-85

ВЫПУСК 6

ЗАТВОР ПОВЕРХНОСТНЫЙ КОЛЕСНЫЙ
В-Н = 5-3 м

ТИПОВАЯ ДОКУМЕНТАЦИЯ НА СТРОИТЕЛЬНЫЕ СИСТЕМЫ И ИЗДЕЛИЯ ЗДАНИЙ И СООРУЖЕНИЙ

СЕРИЯ 3.820.2-57

ЗАТВОРЫ ПОВЕРХНОСТНЫЕ КОЛЕСНЫЕ ПК-85

ВЫПУСК 6

ЗАТВОР ПОВЕРХНОСТНЫЙ КОЛЕСНЫЙ В-Н=5-3 м

СОСТАВ ПРОЕКТНОЙ ДОКУМЕНТАЦИИ:

Выпуск 1 - Затвор	поверхностный	колесный	В-Н=4-2 м
Выпуск 2 - Затвор	поверхностный	колесный	В-Н=4-2.5 м
Выпуск 3 - Затвор	поверхностный	колесный	В-Н=5-2.5 м
Выпуск 4 - Затвор	поверхностный	колесный	В-Н=3-3 м
Выпуск 5 - Затвор	поверхностный	колесный	В-Н=4-3 м
Выпуск 6 - Затвор	поверхностный	колесный	В-Н=5-3 м
Выпуск 7 - Затвор	поверхностный	колесный	В-Н=6-3 м

ПРИМЕНЕННЫЕ ТИПОВЫЕ ПРОЕКТЫ:

Серия 3.820.2-44 „Подъемники винтовые для затворов гидротехнических сооружений
грузоподъемностью до 20 т.с. Модели В-83.

Выпуск 4 - Подъемник двухвинтовой с ручным приводом г.п. 2×2.5 т.с. марки 5 ВД

Выпуск И - Подъемник двухвинтовой с электроприводом г.п. 2×2.5 т.с. марки 5 ЭВД

РАСПРОСТРАНЯЕТ КАЗАХСКИЙ ФИЛИАЛ ЦИТП.

РАЗРАБОТАН
ИНСТИТУТОМ „СРЕДАЗГИПРОВОДХЛОПОК“

ГЛАВНЫЙ ИНЖЕНЕР ИНСТИТУТА

ГЛАВНЫЙ ИНЖЕНЕР ПРОЕКТА

Зингорн Ф.Я.

Мажугин Ю.И.

УТВЕРЖДЕН МИНВОДХОЗОМ СССР
ПРОТОКОЛ № 459 ОТ 10.10.85 г.
ВВЕДЕН В ДЕЙСТВИЕ ИНСТИТУТОМ
„СРЕДАЗГИПРОВОДХЛОПОК“
ПРИКАЗ № 810 ОТ 25.12.85 г.

Выпуск 6

Серия 3820.2-57

Ш. № 10001. Лист 1 и 2 от 10.09.09. Ш. № 10001. Лист 1 и 2 от 10.09.09. Ш. № 10001. Лист 1 и 2 от 10.09.09.

Наименование	Обозначение	Стр.
Затвор поверхностный колесный В-Н=5-3м	53 ПК.000.00	4
Затвор поверхностный колесный В-Н=5-3м. Сборочный чертеж	53 ПК.000.00 СБ	5
Затвор поверхностный колесный В-Н=5-3м. Ведомость		
покупных изделий.	53 ПК.000.00 ВП	7
Закладные части.	53 ПК.100.00	8
Закладные части. Сборочный		
чертеж.	53 ПК.100.00 СБ	9
Стойка позовая	53 ПК.110.00	11
Стойка позовая. Сборочный		
чертеж.	53 ПК.110.00 СБ	12
Марка донная	53 ПК.120.00	13
Марка донная. Сборочный		
чертеж	53 ПК.120.00 СБ	14
Уголок	53 ПК.100.01	15
Основание	53 ПК.100.02	15
Затвор	53 ПК.200.00	16
Затвор. Сборочный чертеж	53 ПК.200.00 СБ	17
Металлоконструкция	53 ПК.210.00	20
Металлоконструкция. Сборочный		
чертеж.	53 ПК.210.00 СБ	21
Обшивка	53 ПК.210.01	25
Вертикаль крайняя	53 ПК.210.02	26
Вертикаль	53 ПК.210.03	26
Вертикаль	53 ПК.210.04	27
Вертикаль	53 ПК.210.05	27
Ригель	53 ПК.210.06	28
Полоса	53 ПК.210.07	28

Наименование	Обозначение	Стр.
Прошина	53 ПК.210.08	29
Накладка	53 ПК.210.09	29
Отбой тарцовый	53 ПК.220.00	30
Отбой тарцовый. Сборочный		
чертеж.	53 ПК.220.00 СБ	30
Полоса	53 ПК.200.01	31
Уголок прижимной	53 ПК.200.02	32
Ось	53 ПК.200.03	33
Колесо	53 ПК.200.04	34
Втулка	53 ПК.200.05	34
Шайба тарцовая	53 ПК.200.06	35
Шайба стопорная	53 ПК.200.07	35
Подшипник	53 ПК.200.08	36
Подшипник	53 ПК.200.09	36
Оседержатель	53 ПК.200.10	37
Пробка	53 ПК.200.11	37
Подъемник двухвинтовой с электроприводом г.п. 2x2,5 тс. марки 538Д		
Габаритный чертеж	26.058.ПВ.110.0000ГЧ	38
Подъемник двухвинтовой с ручным приводом г.п. 2x2,5 тс. марки 58Д		
Габаритный чертеж	26.058.ПВ.040.0000ГЧ	39

				3820.2-57	53 ПК.000.00 СБ			
Изм	Лист	№ докум.	Подп.	Дат.	Затвор поверхностный колесный В-Н=5-3м Содержание	Лист	Лист	Листов
Разр.	Яковлева	2	2.09			И	1	2
Проб.	Вермил	1	9.09					
ГНП	Мажугин	1	16.09					
И.контр.	Касанжолова	1	19.09					
Утв.	Филаненко	1	23.09					

Перечень

ГОСТов, примененных в проекте

- | | |
|----------------|----------------|
| ГОСТ 9.073-77* | ГОСТ 8239-72* |
| ГОСТ 103-76* | ГОСТ 8240-72* |
| ГОСТ 535-79* | ГОСТ 8509-72* |
| ГОСТ 977-75* | ГОСТ 9466-75 |
| ГОСТ 2009-55 | ГОСТ 10906-78 |
| ГОСТ 2246-70* | ГОСТ 14637-79 |
| ГОСТ 2590-71* | ГОСТ 14771-76* |
| ГОСТ 3212-80* | ГОСТ 16523-70* |
| ГОСТ 5264-80* | ГОСТ 17711-80* |
| ГОСТ 5915-70* | ГОСТ 19853-74 |
| ГОСТ 6402-70* | ГОСТ 19903-74* |
| ГОСТ 7338-77* | |
| ГОСТ 7798-70* | |

Выпуск 6

Серия 3.820.2-57

Учредитель: Проект. Составитель: [blank] Проверил: [blank] Подписано: [blank]

3.820.2-57

Узм	Всет	№ докум	Подп	Дата

537К.000.00 ДС

Лист 2

ФОРМАТ А3

2027-06

Выпуск 6

Серия 3.820.2-57

Код документа	Код	Обозначение	Наименование	Кол.	Примечание
			<u>Документация</u>		
A3		53ПК.000.00СБ	Сборочный чертеж		
A3		53ПК.000.00ВП	Ведомость покупных изделий		
			<u>Сборочные единицы</u>		
A4	1	53ПК.100.00	Закладные части	1	
A4	2	53ПК.200.00	Затвор		
			<u>Переменные данные для исполнения</u>		
			53ПК.000.00		
			<u>Документация</u>		
A3		26.058.ПВ.110.000ГЧ	Подъемник двухвинтовой с электроприводом г.п. 2x2.5т.с марки 5ВД. Габаритный чертеж		

Изд. № подл. Подл. и дата
 Изм. № док. № док. и дата
 Подл. и дата

53ПК.000.00			
Изм. № док.	№ док. ум.	Подп.	Дата
Поздоб	Собенко	Иван	2.09
Позоб	Вермуп	Иван	9.09
ГНП	Мажугин	Иван	16.09
Н.КОНТ.	Яковлева	Иван	19.09
УТВ.	Фоминенко	Иван	23.09
Затвор поверхности		Лист	Листов
Колесный в-н=5-3м		И	1 2

Копировала: Тум. Иеву Формат А4

4

Код документа	Код	Обозначение	Наименование	Кол.	Примечание
			<u>Сборочные единицы</u>		
A4	3	26.058.ПВ.110.000	Подъемник двухвинтовой с электроприводом г.п. 2x2.5т.с марки 5ВД	1	
			53ПК.000.00-01		
			<u>Документация</u>		
A3		26.058.ПВ.040.000ГЧ	Подъемник двухвинтовой с ручным приводом г.п. 2x2.5т.с марки 5ВД. Габаритный чертеж		
			<u>Сборочные единицы</u>		
A3	3	26.058.ПВ.040.000	Подъемник двухвинтовой с ручным приводом г.п. 2x2.5т.с марки 5ВД	1	

Изд. № подл. Подл. и дата
 Изм. № док. № док. и дата
 Подл. и дата

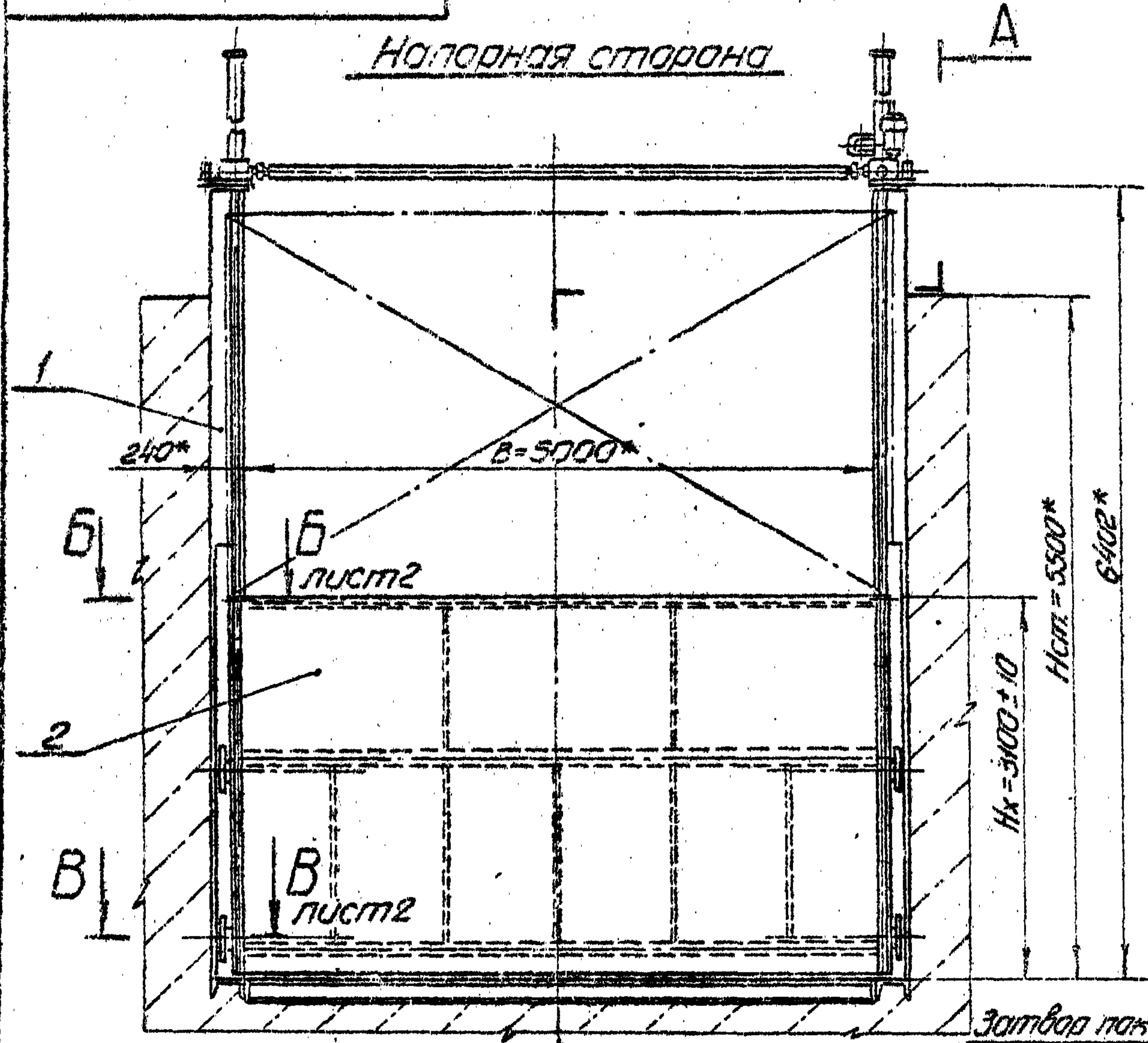
53ПК.000.00			
Изм. Лист	№ док. ум.	Подп.	Дата

Копировала: Букина Формат А4

Серия 3820.2-57 Выпуск 6

53ЛК.000.00СБ

Рис. 1



А-А

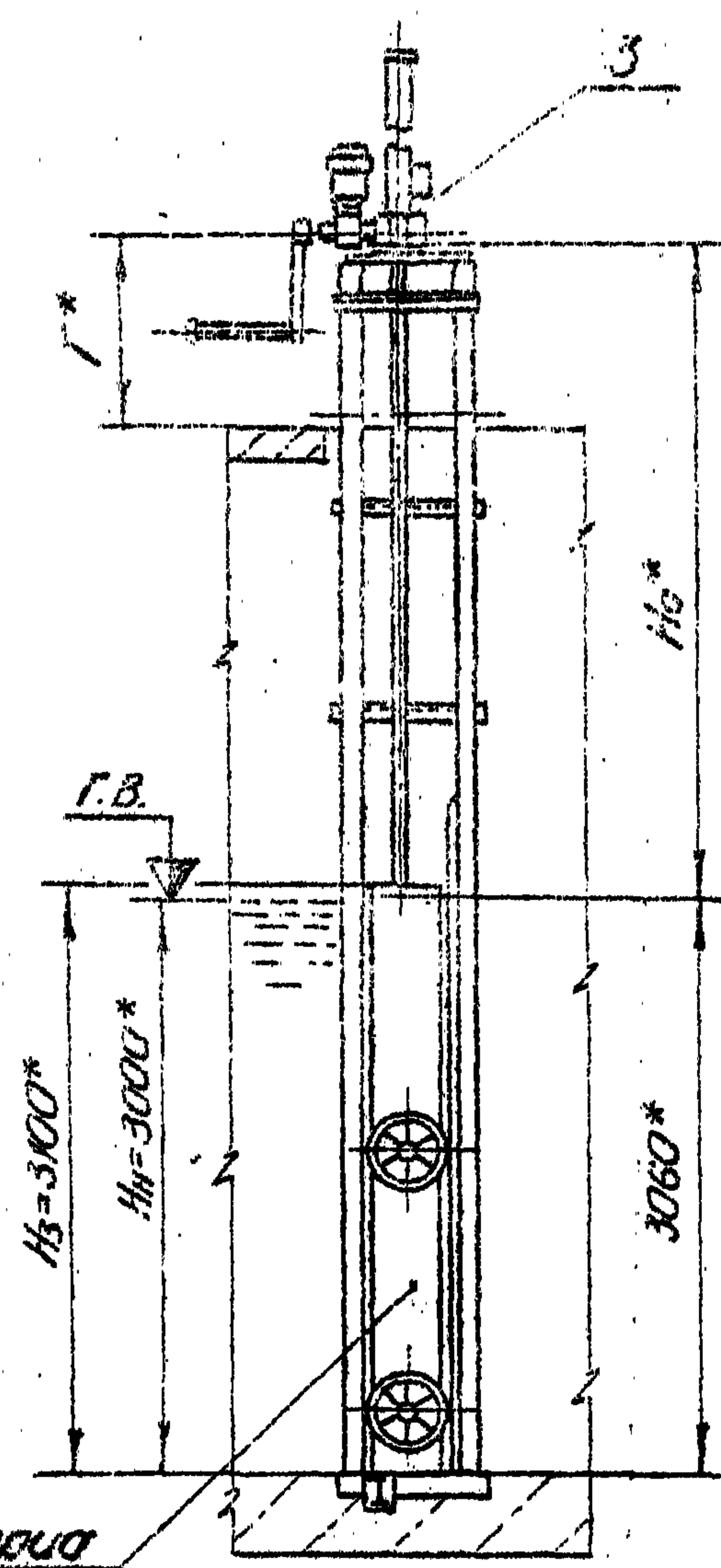
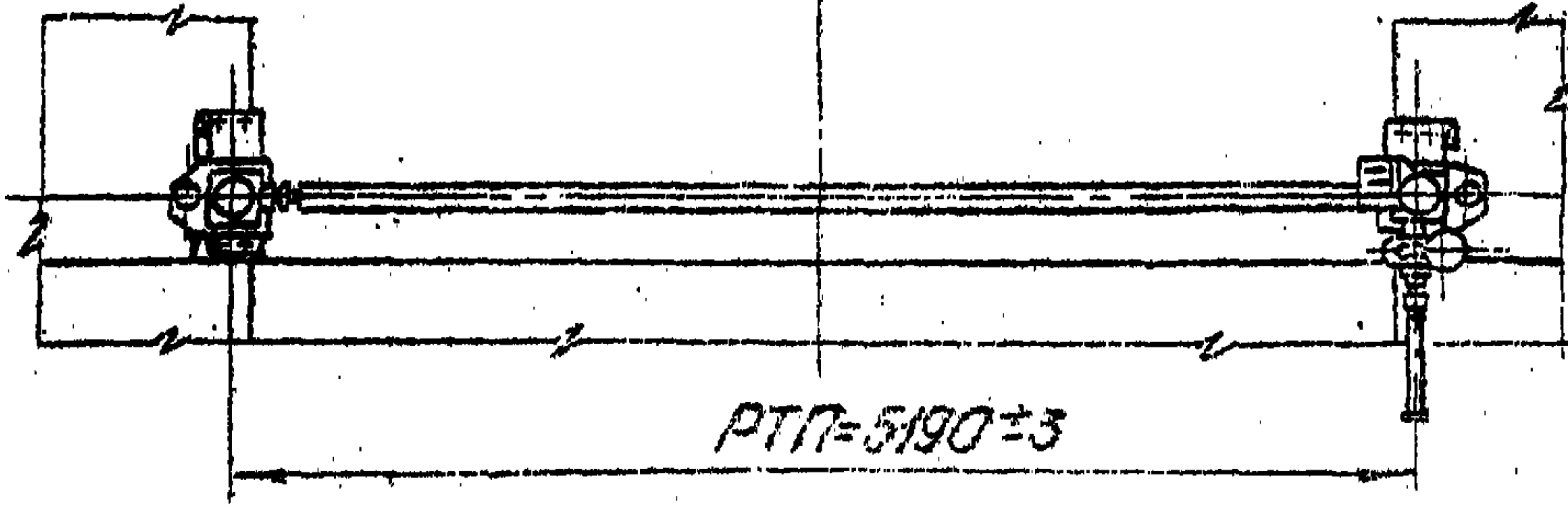
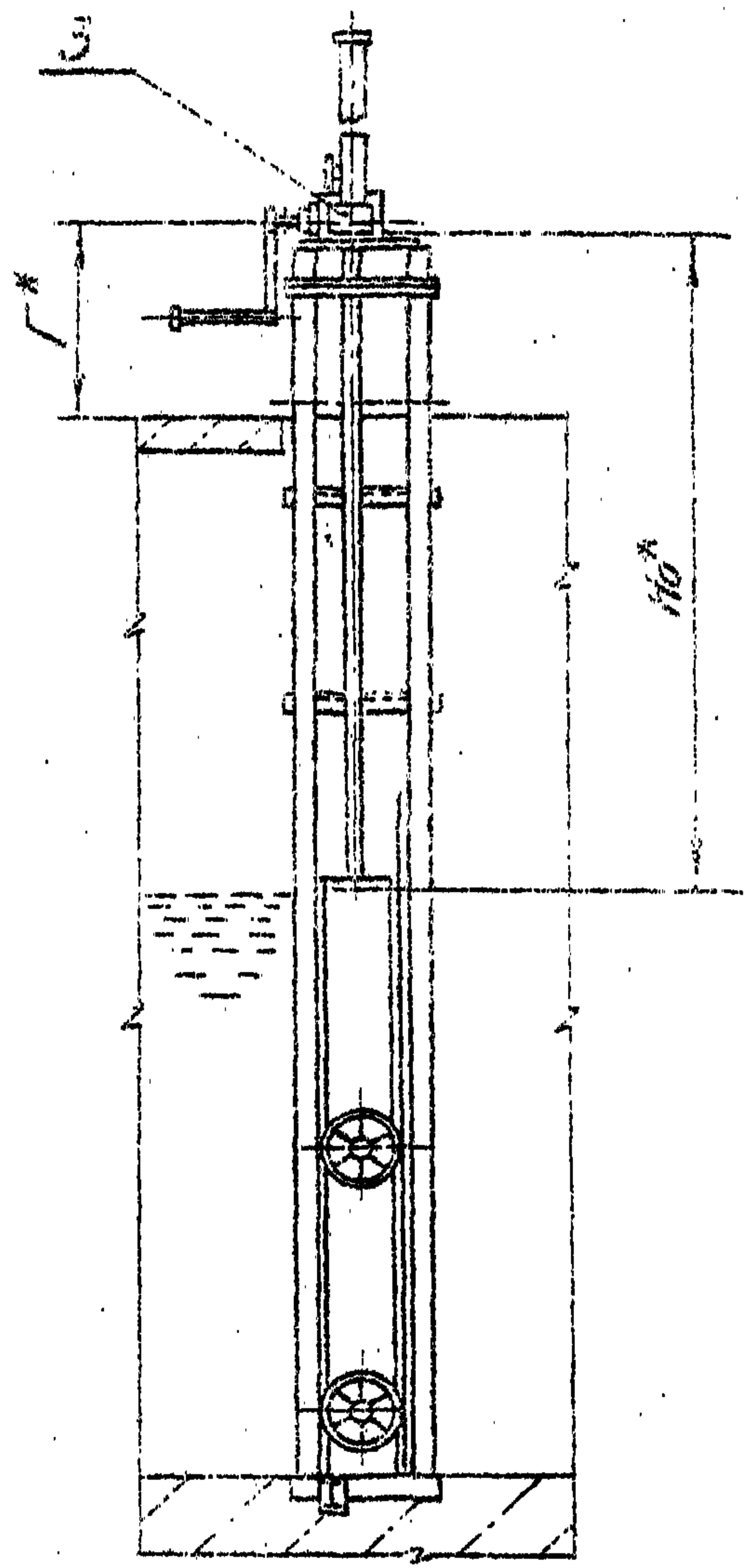


Рис. 2

Остаток от рис. 1



- 1* Размеры для справок.
- 2. Площадь окраски: затвора - 57 м², закладных частей - 12 м².
- 3. Площадь очистки поверхности закладных частей, соприкасающейся с бетоном - 23 м².

Таблица 1

Обозначение	Рис.	Но, мм	Г, мм	Масса, кг
53ЛК.000.00	1	3390	1030	3073
53ЛК.000.00-01	2	3352	992	3063

				3820.2-57 53ЛК.000.00СБ	
Изм.	Лист	№ докум.	Год	Дата	Затвор поверхностный колесный В-Н=5-3м Сбарачный чертеж
Разраб.	Собенко	Селин	9.09		Лит. Масса Масштаб И см. 1:50 Лист 1 Листов 2
Проб.	Вертун	Увек.	9.09		
Контр.	Карнаухов		13.09		
Техн. проект	Можжухин		16.09		
И.контр.	Яковлева	Вед.	19.09		
Устл.	Трипанченко		23.09		

Начертил: Тимофеев Доработ: АЗ

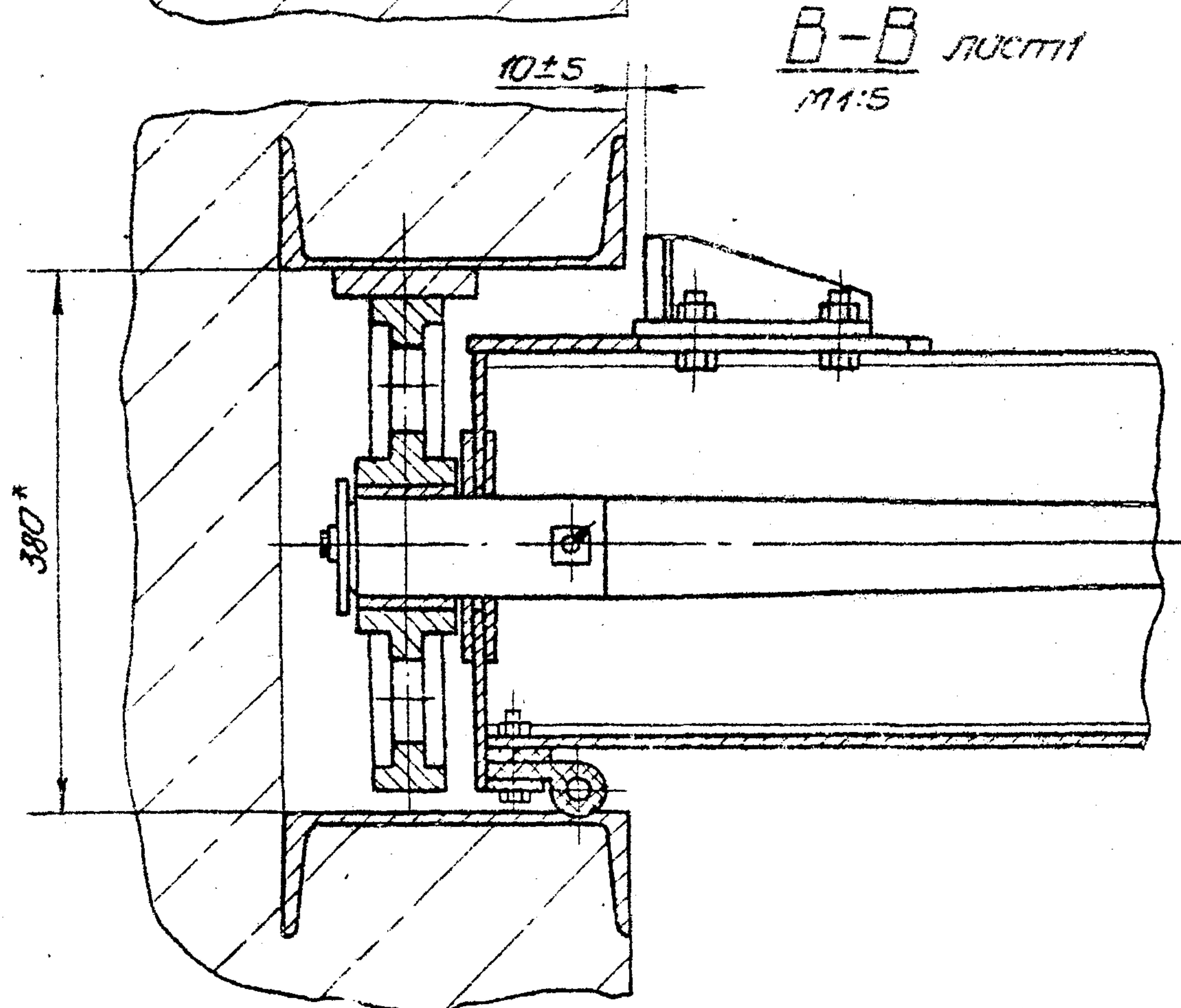
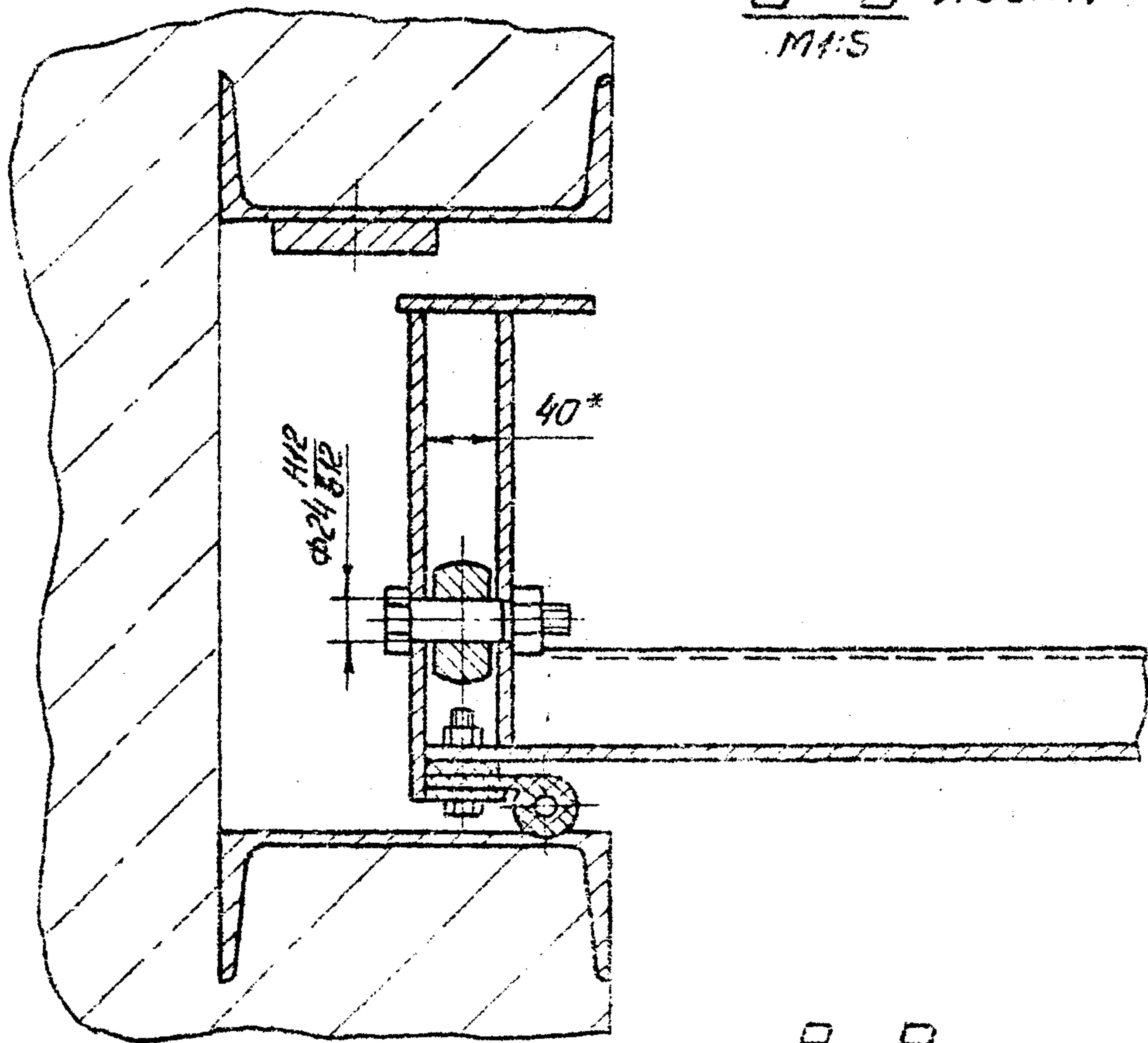
53 ПН.000.00СБ

Б-Б лист 1
М1:5

Таблица 2

Характеристика затвора

Тип затвора	Колесный
Ширина отверстия в свету в м.	$B=5$
Расчетный напор в м.	$H_n=3$
Расстояние от подошвы подвешника до оси проушины опущенного затвора в м.	H_0 см. табл. 1
Полный ход затвора в м.	$H_x=3.1$
Высота от порога до служебного мостика в м.	$H_{ст}=5.5$
Расстояние между точками подвеса в м.	$PTП=5.19$
Расчетное усилие тяговое в тс.	$T=4.4$
Расчетное усилие посадочное в тс.	$П=0.8$



Выпуск 6

Серия 3.820.2-51

ОПТИКА-ДУМЧИКИ И ОУИИ

3.820.2-57 53 ПН.000.00СБ

Изм. Лист	№ докум.	Подп.	Дата	Затвор поверхностный колесный В-Н=5-3м Сборочный чертеж	Лист	Масса	Масштаб
Разраб.	Ровенко	Селен	2.09		Лист 2	Листов	
Проб.	Ведмил	МЗ	9.09				
Т.контр.	Корчагина	Керн	13.09				
Гл. инж. проекта	Можугин		16.09				
Н.контр.	Яковлева	Зед	18.09				
Утв.	Филоменко	Селен	27.09				

Копировала: Тимотеевич

Формат: А3

Выпуск

серия 3.820.2-57

Исполнители: Писарев и др.

№ позиции	Наименование	Код ОКП	Обозначение документа на поставку	Поставщик	Куда входит (обозначение)	Количество			Примечание
						На из-делия	В комплект	На ре-гулир. Всего	
1									
2	Масленка 2.2кд.6		ГОСТ 19853-74		53 ПК. 200.00	4		4	
3									
4	Уплотнение тип II ^с		ТУ 38-105417-77		53 ПК. 200.00	6.2м		6.2м	
5									
6	<u>Крепежные</u>								
7	<u>изделия</u>								
8									
9	Болт М12-89х25.36.029		ГОСТ 7798-70*		53 ПК. 200.00	26		26	
10	М12-89х35.36.029				53 ПК. 200.00	36		36	
11	М12-89х45.36.029				53 ПК. 200.00	58		58	
12	М12-89х60.36.029				53 ПК. 200.00	2		2	
13	М16-89х45.36.029				53 ПК. 100.00	28		28	
14	М16-89х60.36.029				53 ПК. 100.00	8		8	
15	М16-89х60.36.029				53 ПК. 200.00	2		2	
16	Гайка М12-7Н.4.029		ГОСТ 5915-70*		53 ПК. 200.00	106		106	
17	М15-7Н.4.029				53 ПК. 100.00	36		36	
18	М16-7Н.4.029				53 ПК. 200.00	8		8	
19	Шайба 12.65Г.029		ГОСТ 6402-70*		53 ПК. 200.00	8		8	
20	Шайба 16.02Ст3.029		ГОСТ 10906-78		53 ПК. 100.00	28		28	
21									
22									
23									
24									

Ведомость покупных изделий на подшипник двухвинтовой с ручным приводом г.п. 2x2,5 тс марки 53ВД и подшипник двухвинтовой с электром-приводом г.п. 2x2,5 тс марки 53ВД приведена в соот-ветствующих выпусках 4.11 серия 3.820.2-44

3.820.2-57	53 ПК. 000.00 ВП						
Изм. Лист	№ докум.	Лист	Дата	Затвор поверхность - Новый колесный В-Н-53м Ведомость покупных изделий Капурава Тиматиевич	Лист	Лист	Листов
Разраб.	И.Габделва	2	2.09				
Пров.	Ведугит	1	9.00				
Гип	Мажугин	1	16.09				
Исполн.	Сиденко	С	19.09				
Итд.	Илюментко	Г	23.09				1

Капурава Тиматиевич

2027-06

Выпуск

Серия 3.820.2-57

Изм. № подл. Подл. и дата. Взят. инв. №. Инв. № докум. Подл. и дата.

Изм.	Лист	№ докум.	Подп.	Дата	Обозначение	Наименование	Кол.	Примечание
						<u>Документация</u>		
A3		53 ПК. 100.00 СБ				Сборочный чертеж		
						<u>Сборочные единицы</u>		
A4	1	53 ПК. 110.00				Стойка лавовая	1	
	2	53 ПК. 110.00-01				Стойка лавовая	1	
A4	3	53 ПК. 120.00				Марка банная	1	
						<u>Детали</u>		
A4	4	53 ПК. 100.01				Узелок	12	
A4	5	53 ПК. 100.02				Основание	2	
						<u>Стандартные изделия</u>		
						Болты ГОСТ 7798-70*		
	6					M16-8g x 50.36.029	28	
	7					M16-8g x 60.36.029	8	

53 ПК. 100.00

Изм.	Лист	№ докум.	Подп.	Дата
Разраб.	Карнаухов	Ильин	2.09	
Проб.	Вермил	Ильин	9.09	
ГИП	Можжугин	Ильин	16.09	
Н.контр.	Собенко	Ильин	19.09	
УТВ.	Филоменко	Ильин	23.09	

Закладные части

Лист	Лист	Листов
И	1	2

Копировала: Тиматишечкина Формат А4

8

Изм. № подл. Подл. и дата. Взят. инв. №. Инв. № докум. Подл. и дата.

Изм.	Лист	№ докум.	Подп.	Дата	Обозначение	Наименование	Кол.	Примечание
	8					Гайка М16-7Н 4.029		
						ГОСТ 5915 - 70*	36	
	9					Шайба 16.020 М3.029		
						ГОСТ 10906-78*	28	

3.820.2-57 53 ПК. 100.00

Изм.	Лист	№ докум.	Подп.	Дата

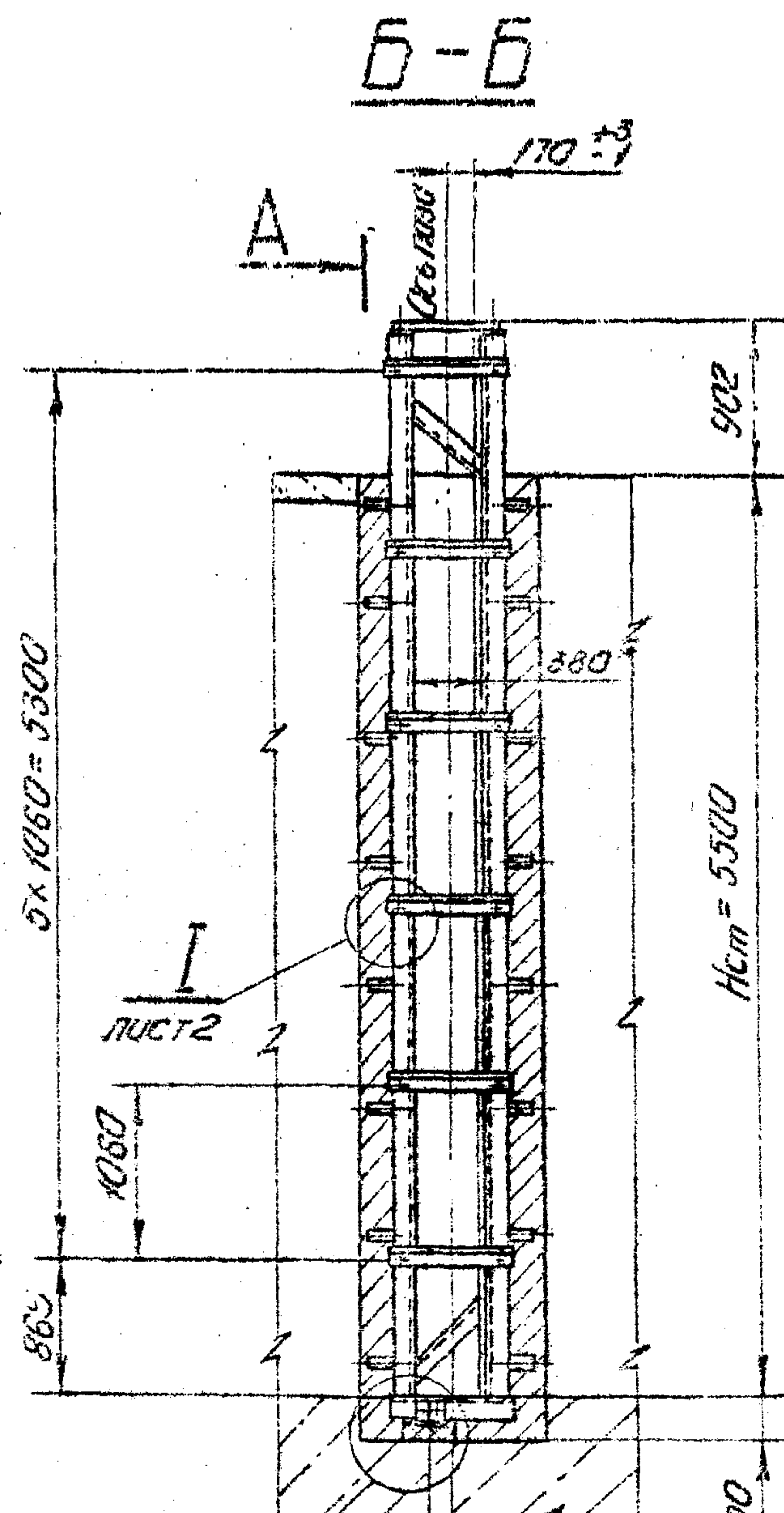
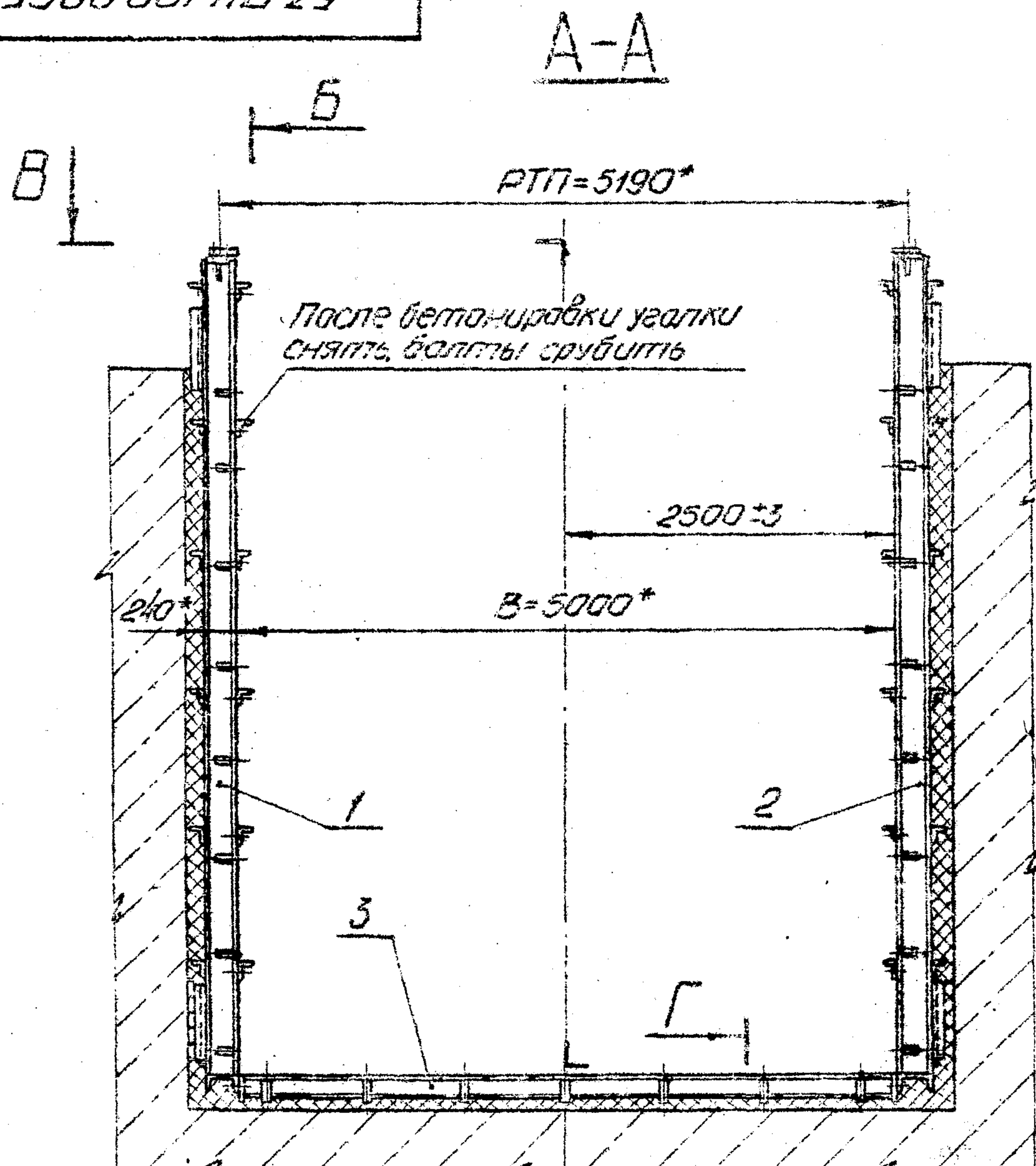
Лист 2

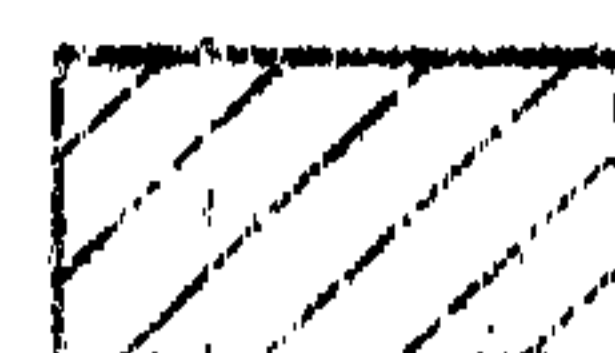
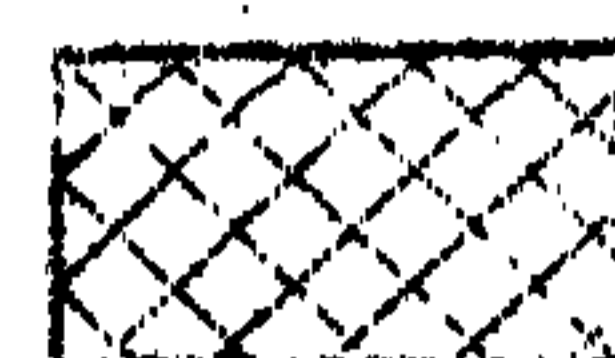
Формат А4

53ПН.100.00СБ

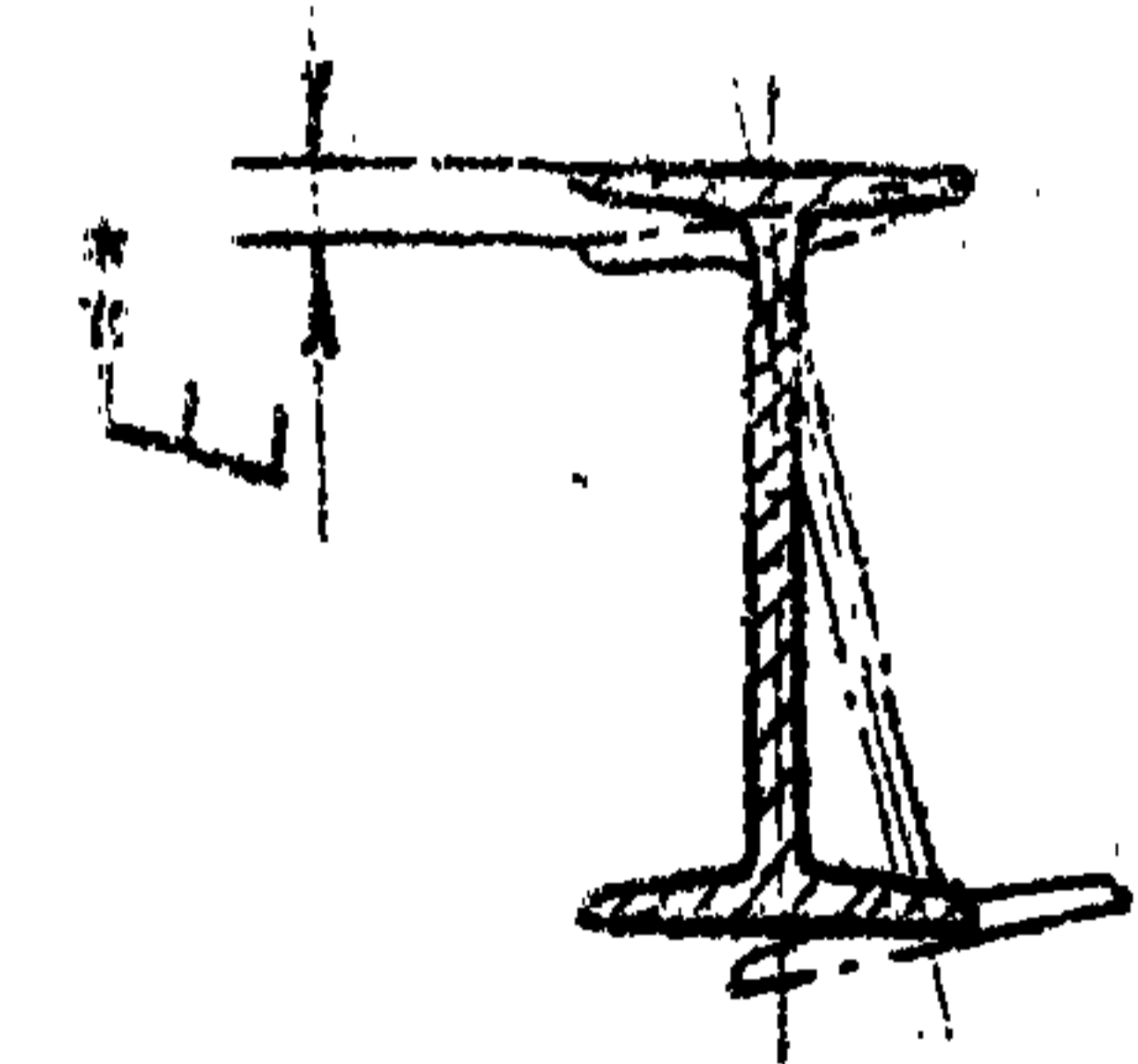
Серия 3.820.2-57 Выпуск 6

Удобр. и гладн. Пощ. и даго 630м.Инд.№.Инд.№.Суд. Подп. и даго

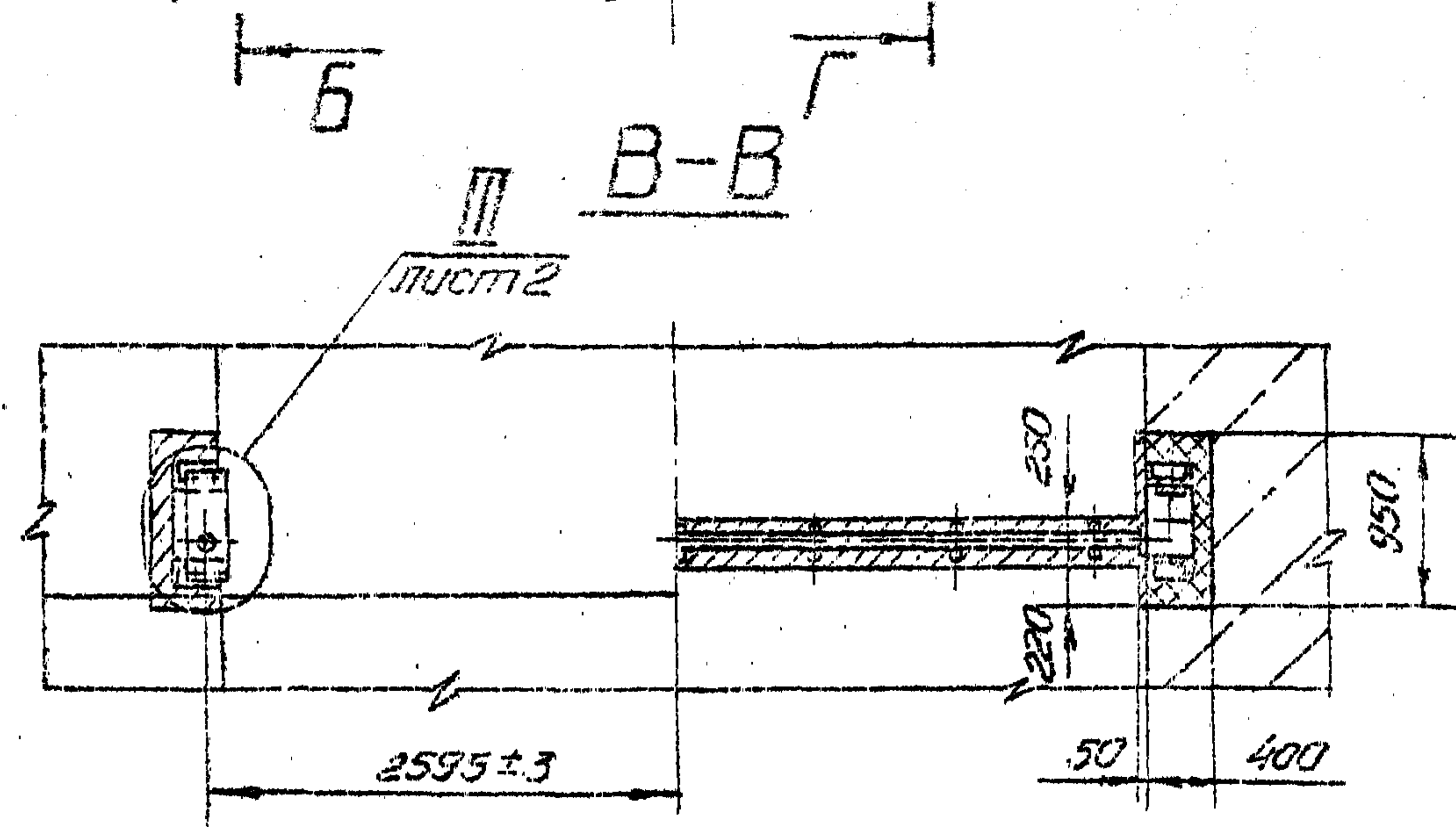


 Вид на штрабной бетон
 Штрабной бетон в разрезе


 М 1:5
 Штрабной бетон не показан



- 1* Размеры для справок.
- 2** Винтовая резьба данной марки Е не более ± 4 мм.
- 3. Превышение одного конца данной марки над другим не более - 1 мм.
- 4. Неуказанные предельные отклонения размеров ± 2/16.
- 5. Электроды АНО-5-4,0-2 ГОСТ 9466-75



3.820.2-57				53ПН.100.00СБ			
Изм/Лист	№ докум.	Подп.	Дата	Закладные части Сборочный чертеж	Лист	Масса	Масштаб
Разраб.	Савенко	Сави	2.09		И	1542	1:50
Проб.	Вермил	Мич	9.09		Лист 1	Листов 2	
Контр.	Корнатулов	Корн	13.09				
Гл. инж. проекта	Мажжесин	Маж	16.09				
Н.контр.	Яковлева	Яков	19.09				
Утв.	Филоменко	Фил	23.09				

53 ПК.100.00СБ

Выпуск 6

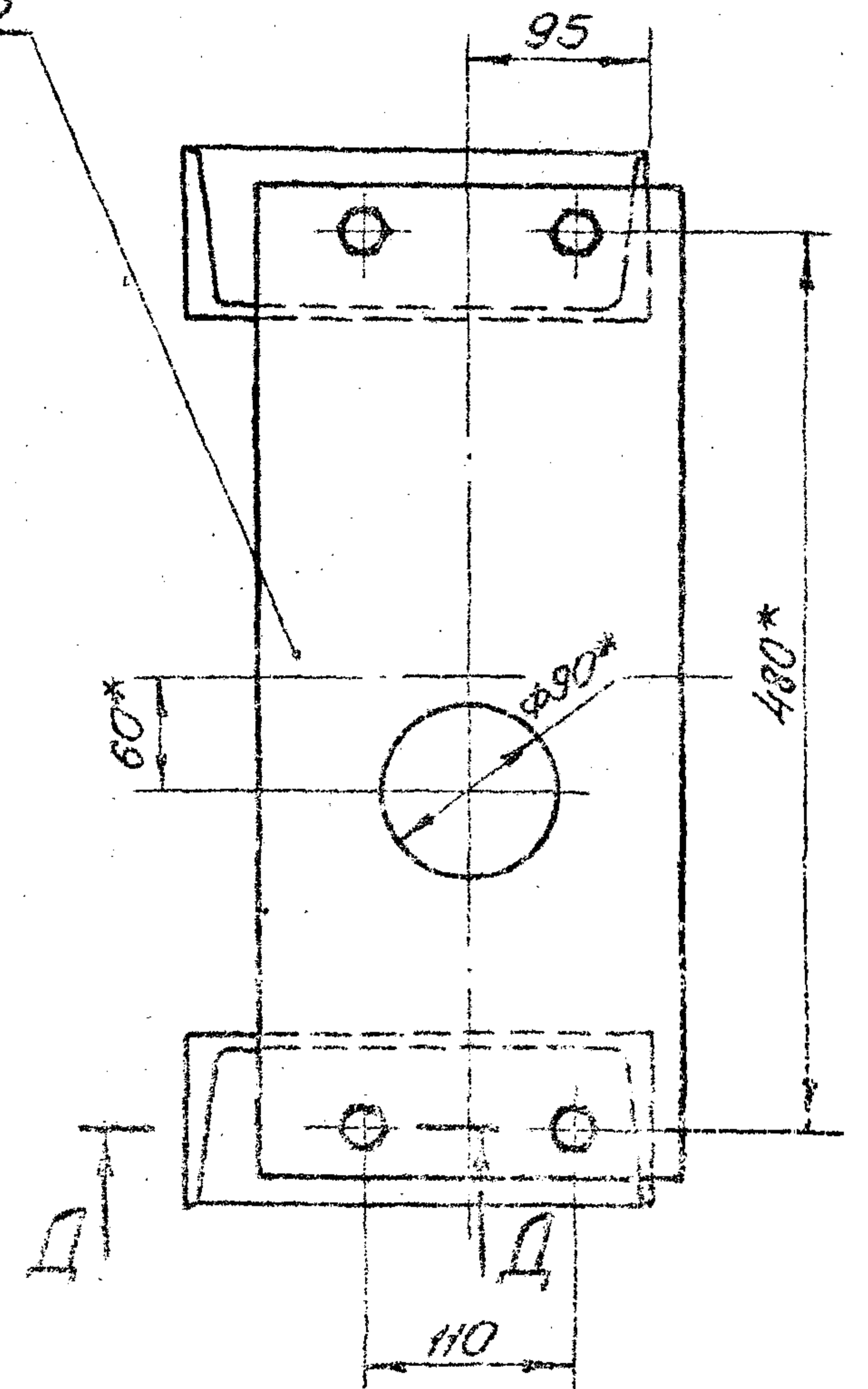
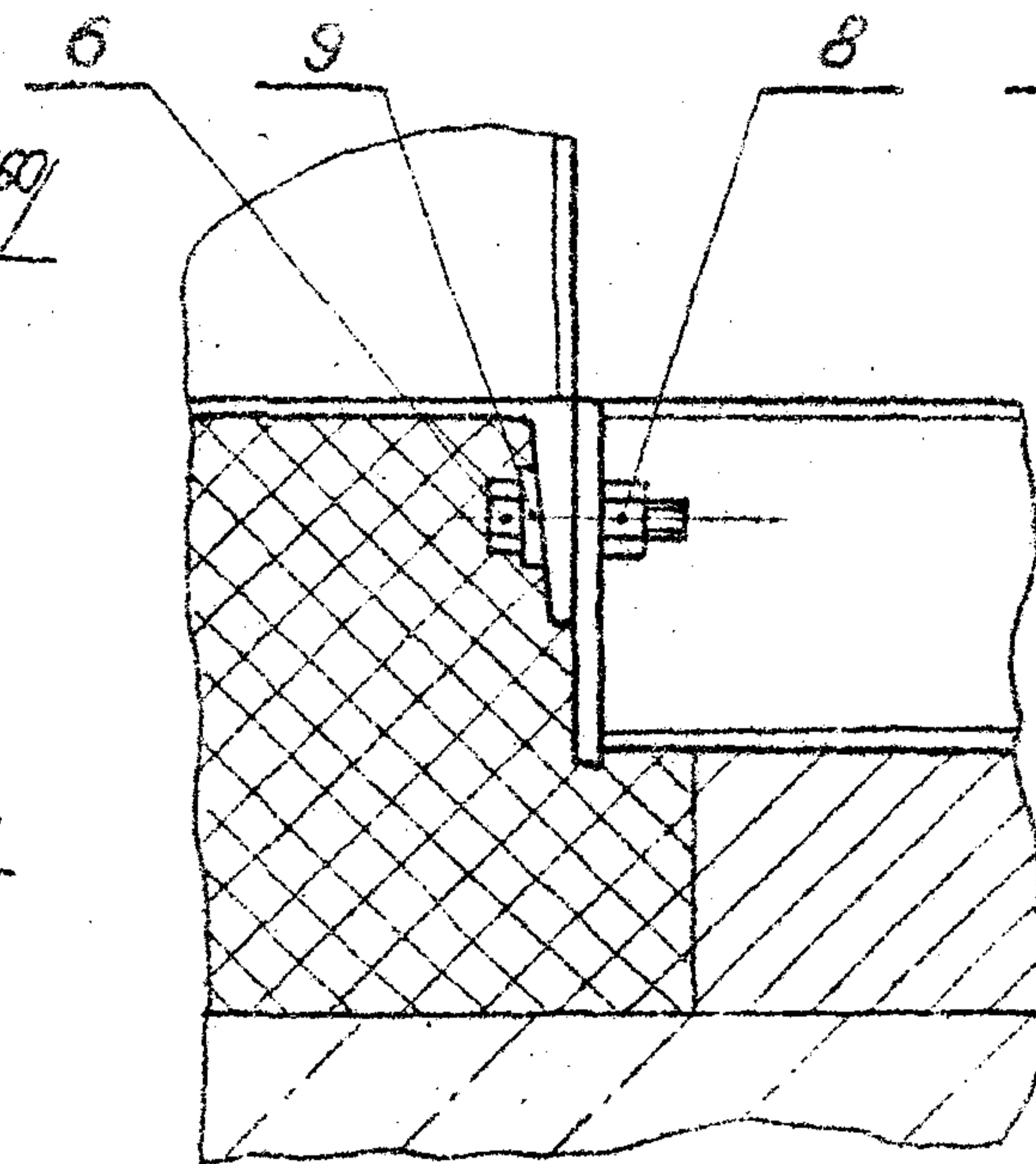
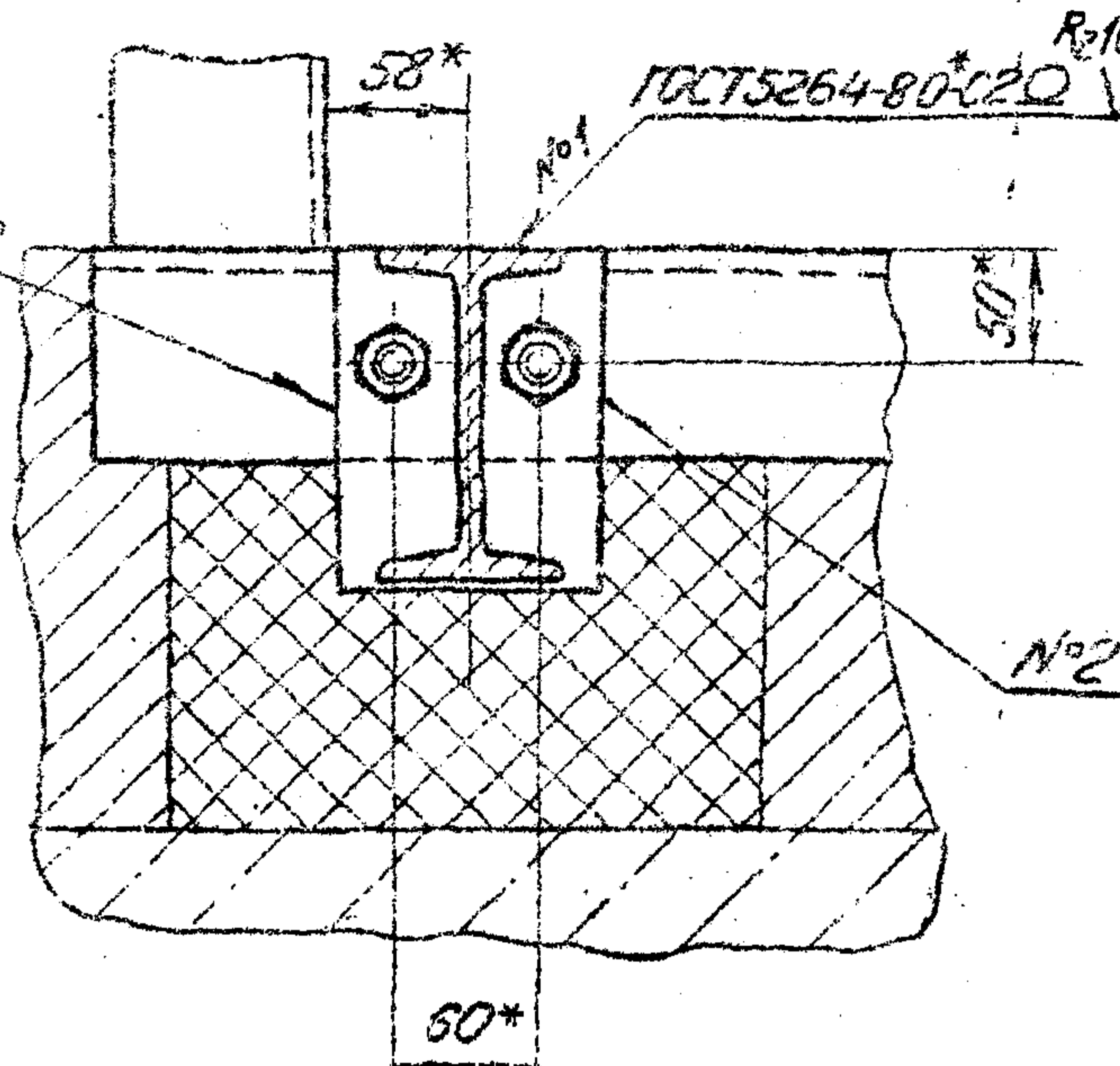
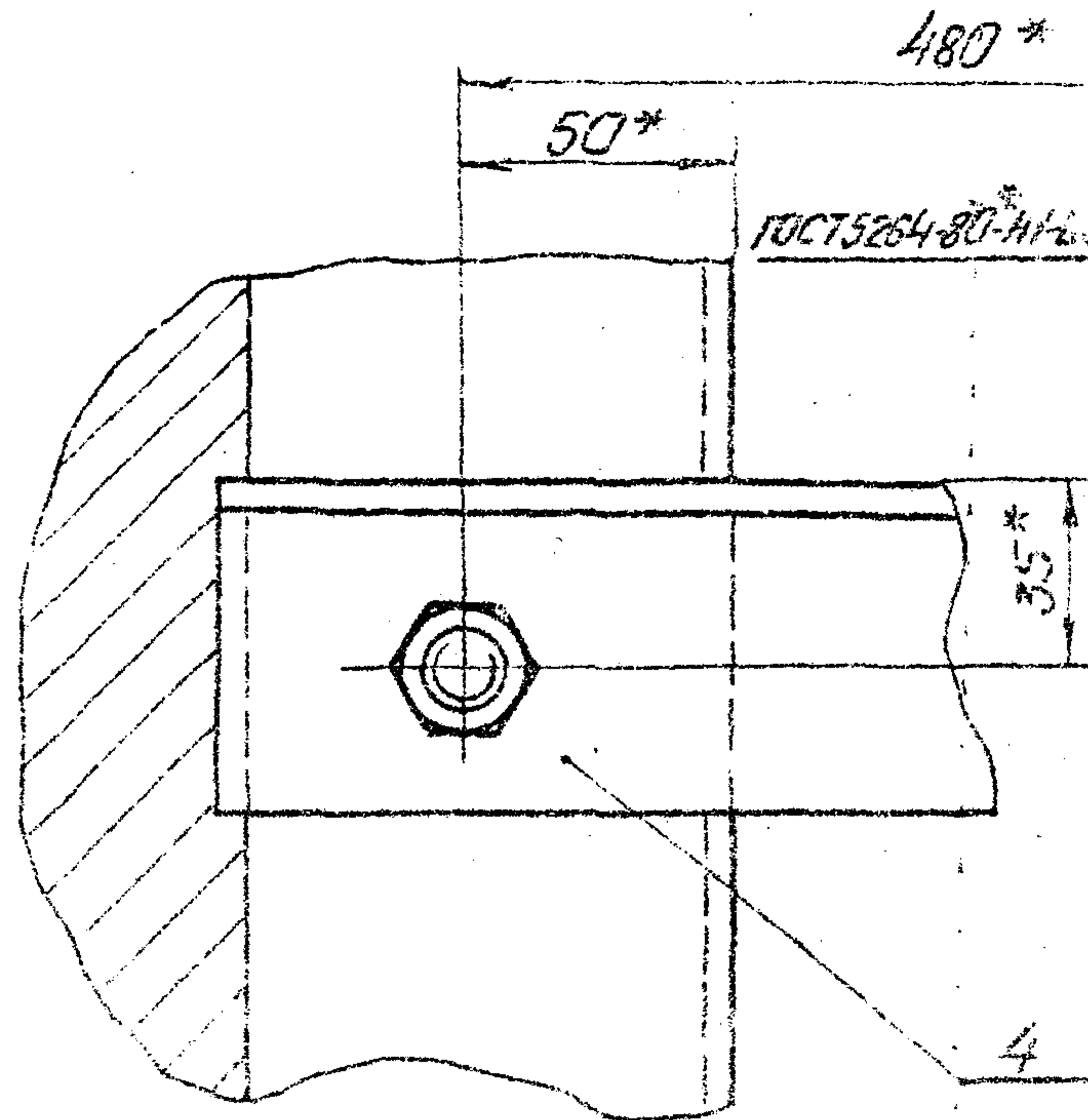
Серия 3.820.2-57

Листы и детали 3.820.2-57

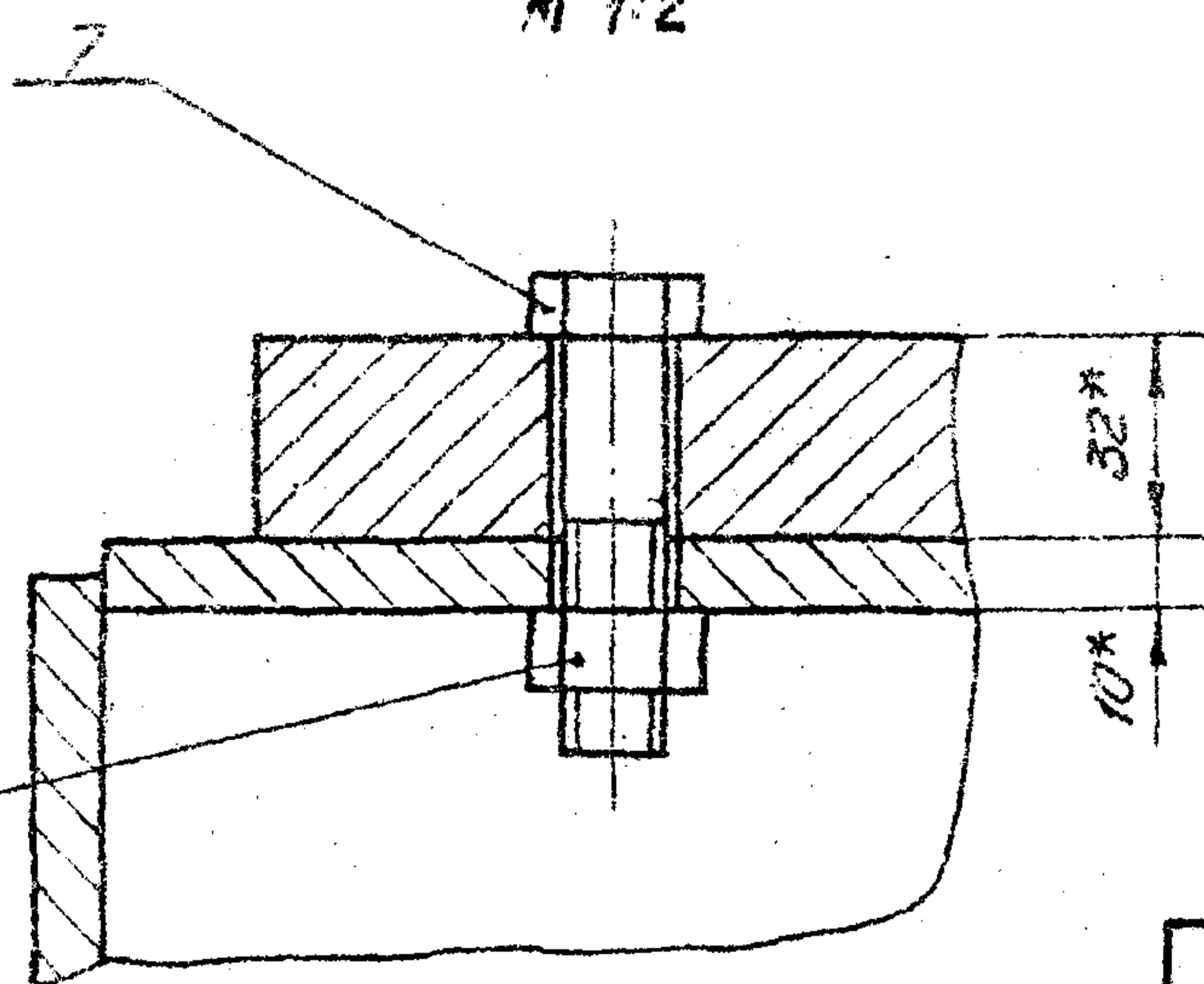
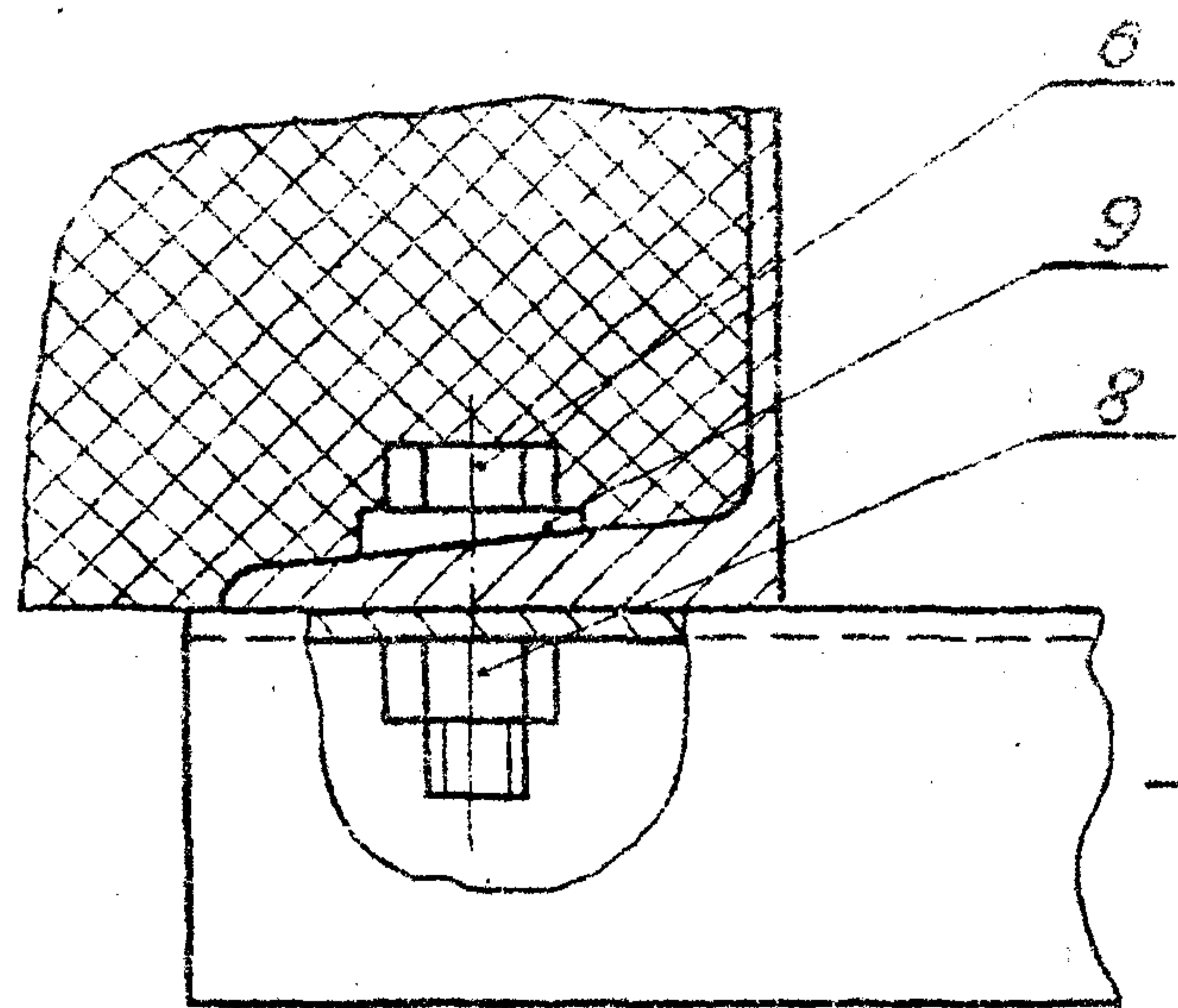
I лист 1
М1:2

II лист 1
М1:5

III лист 1
М1:5



Д-Д
М 1:2



				3.820.2-57	53 ПК.100.00СБ
Изм.	Лист	№ докум.	Лист	Дата	Закладные части
					Сборочный чертеж
Разраб.	Савенко	Солмс	2.09		Лист 2
Проб.	Вермил	Мхх	9.09		Листов
Т.контр.	Кармонова	Карм	13.09		
Пр.инж.	Можжухин	М	16.09		
Н.контр.	Яковлева	Яков	19.09		
Утв.	Филоменко	Фил	29.09		

Копировала: Тимотеевич Формат: А3

2027-06

Серия 3.820.2-57 Выпуск 6

Код документа	Код	Обозначение	Наименование	Кол.	Примечание
			<u>Документация</u>		
A3		53 ПК. 110.00.05	Сборочный чертеж		
			<u>Детали</u>		
БУ	1	53 ПК. 110.01	Стойка		
			Швеллер 24-ГОСТ 8240-72* Вот 3 лс 5 ГОСТ 535-79*		
			L = 6365	2	152,8 кг
БУ	2	53 ПК. 110.02	Пороз		
			Швеллер 24-ГОСТ 8240-72* Вот 3 лс 5 ГОСТ 535-79*		
			L = 580	1	13,9 кг
БУ	3	53 ПК. 110.03	Раскос		
			Уголок 63x63x5-ГОСТ 8509-72* Вот 3 лс 5 ГОСТ 535-79*		
			L = 900	2	4,3 кг
БУ	4	53 ПК. 110.04	Распорка		
			Уголок 63x63x5-ГОСТ 8509-72* Вот 3 лс 5 ГОСТ 535-79*		
			L = 580	6	2,8 кг
БУ	5	53 ПК. 110.05	Усиление		
			Лист 5-2-20-101 ГОСТ 103-76* Вот 3 лс 5 ГОСТ 535-79*		
			L = 4800	1	75,3 кг

53 ПК. 110.00

Исполн.	Собаккин	Подп.	Дата
Провер.	Савенко	Подп.	2.09
Г.И.П.	Ведмшт	Подп.	9.09
Исполн.	Мажурин	Подп.	16.09
Удобр.	Яковлева	Подп.	19.09
Удобр.	Филиппов	Подп.	23.09

Стойка лавовая

Копировано: Филиппов / Оформит АН

Код документа	Код	Обозначение	Наименование	Кол.	Примечание
БУ	6	53 ПК. 110.06	Полка		
			Лист 5-ПН-110-10 ГОСТ 19903-74* Вот 3 лс 5 ГОСТ 14637-79		
			85x226	2	1,5 кг
БУ	7	53 ПК. 110.07	Ребро		
			Лист 5-ПН-110-10 ГОСТ 19903-74* Вот 3 лс 5 ГОСТ 14637-79		
			85x130	2	0,6 кг
БУ	8	53 ПК. 110.08	Янked		
			Лист 5-2-5-50 ГОСТ 103-76* Вот 3 лс 5 ГОСТ 535-79*		
			L = 240	16	0,6 кг

3.820.2-57

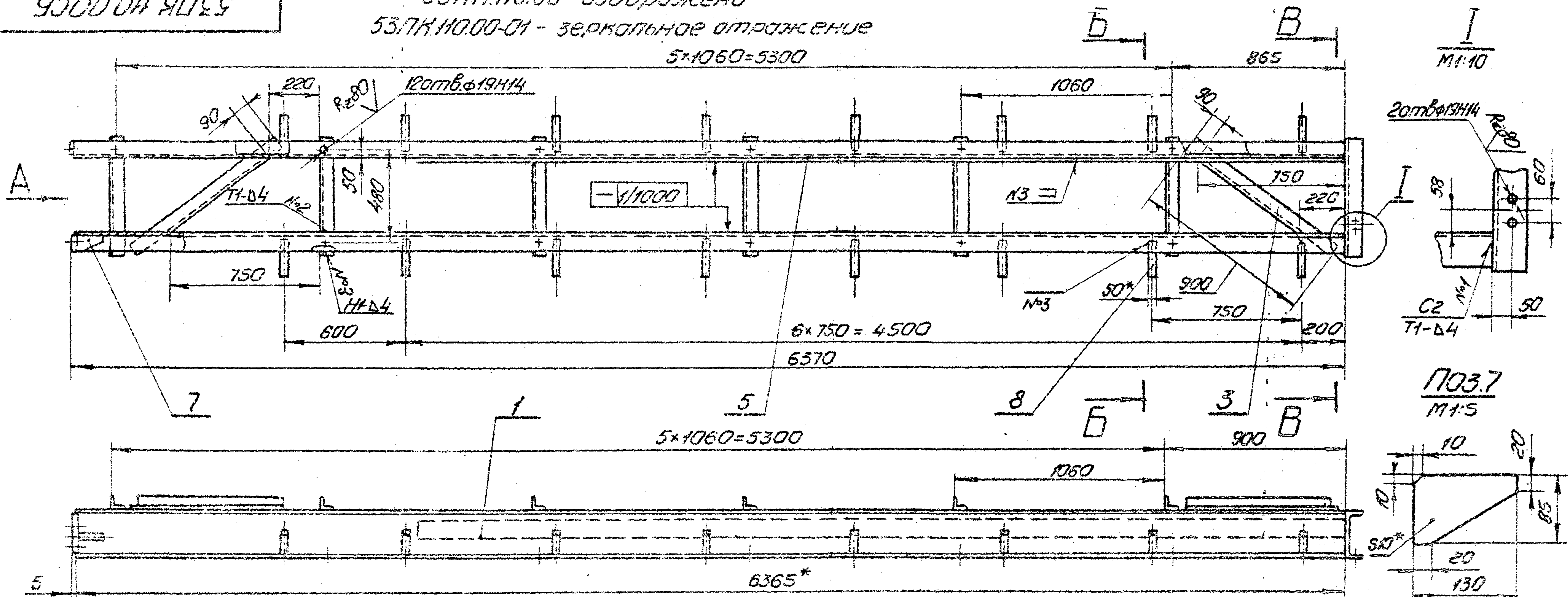
53 ПК. 110.00

Исполн.	Собаккин	Подп.	Дата
Провер.	Савенко	Подп.	2.09
Г.И.П.	Ведмшт	Подп.	9.09
Исполн.	Мажурин	Подп.	16.09
Удобр.	Яковлева	Подп.	19.09
Удобр.	Филиппов	Подп.	23.09

Копировано: Филиппов / Оформит АН

53ПК.Н0.00СБ

53ПК.Н0.00- изображено
53ПК.Н0.00-01 - зеркальное отражение
5*1060=5300



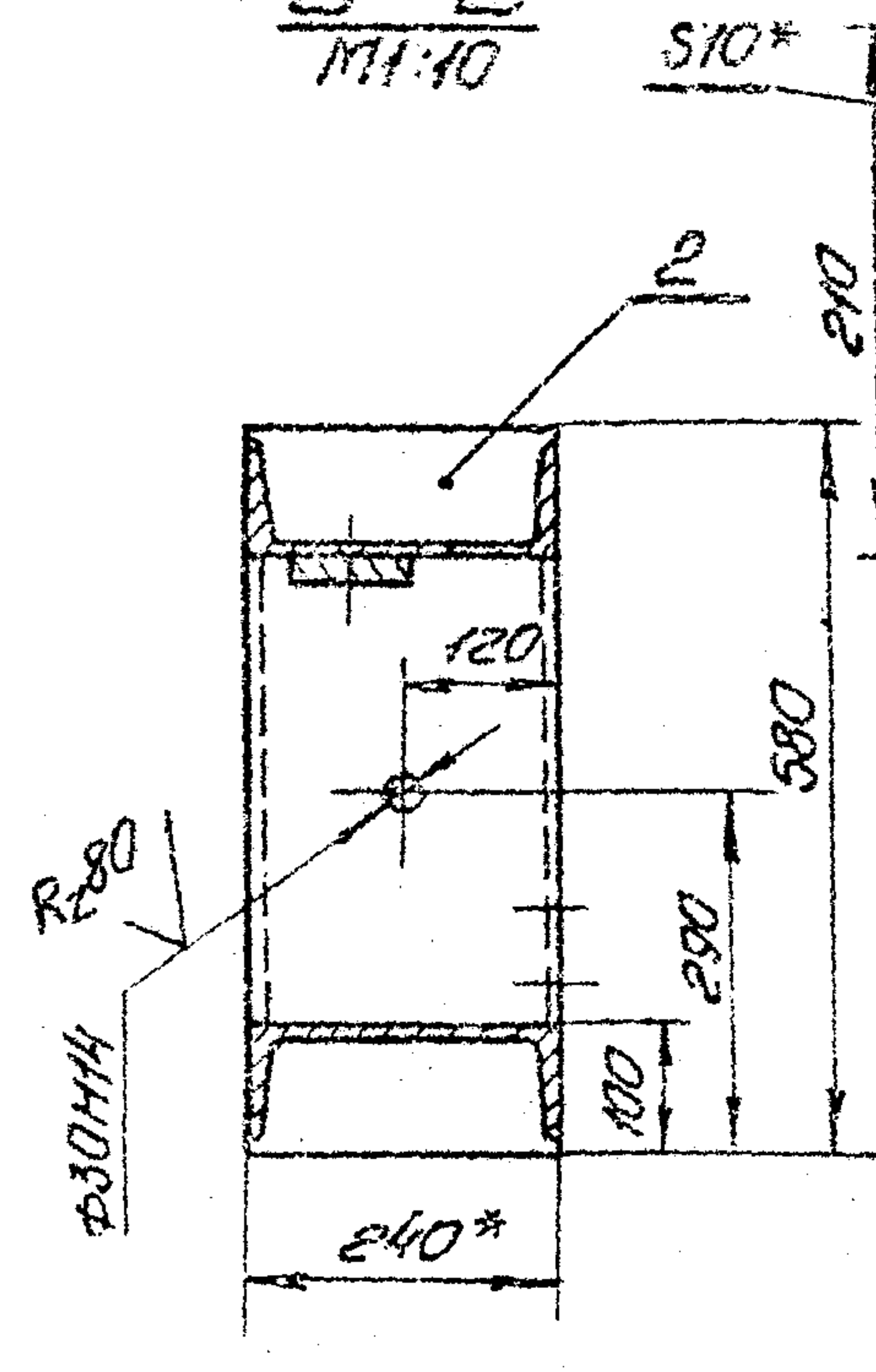
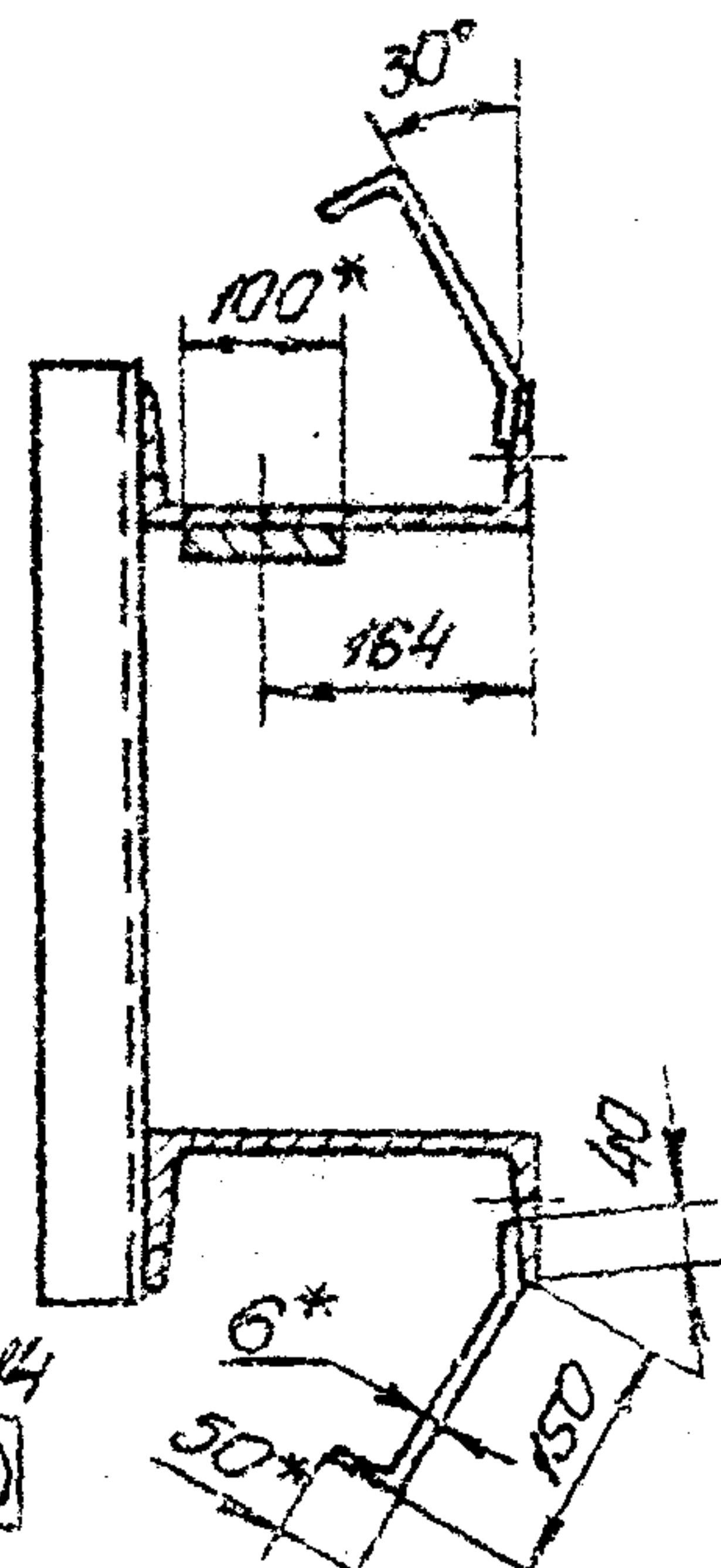
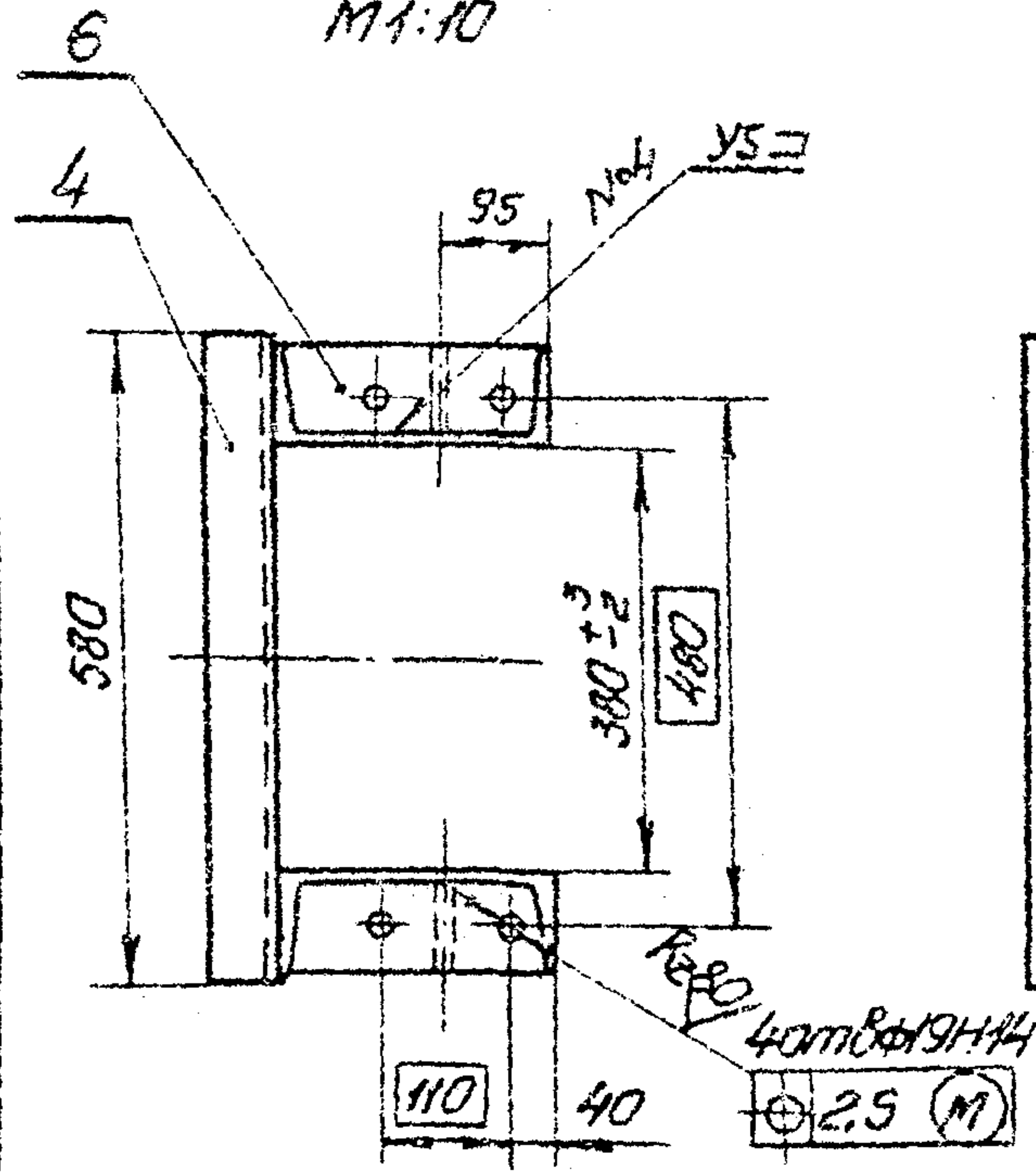
Вид А
М1:10

Б-Б
М1:10

В-В
М1:10

П03.6
М1:5

- 1* Размеры для справок.
2. Винтообразность стойки пазовой, измеряемая по концам, не более ±2мм.
3. Неуказанные предельные отклонения размеров ±0,1мм.
4. Сварка электродуговая в углекислом газе ГОСТ 14177-76*
5. Сварку вести швом тз-в4 по периметру прилегания свариваемых деталей, кроме швов, указанных на чертеже.
6. Проволока 308-08А по ГОСТ 2246-70*



Изм.	Лист	№ докум.	Подп.	Дата

3.820.2-57		53ПК.Н0.00СБ	
И	Лист	Масса	Масштаб
И	1	4,34	1:20
Лист		Листов	

Серия 3.820.2-57 выпуск 6

Код	Обозначение	Наименование	Кол.	Примечание
		<u>Документация</u>		
43	53ПК.120.00СВ	Сборочный чертеж		
		<u>Детали</u>		
54	1	53ПК.120.01 Порог Двутавр 14 ГОСТ 8239-72* 80т3к.5 ГОСТ 535-79* L=4980	1	68,2кг
54	2	53ПК.120.02 Косынка Лист БПН-НД-10 ГОСТ 18903-74* 80т3к.5 ГОСТ 14637-70 110x145	2	1,2кг
54	3	53ПК.120.03 Анкер Лист Б-2-Б-50 ГОСТ 103-76* 80т3к.5 ГОСТ 535-79* L=240	14	0,6кг

3.820.2-57

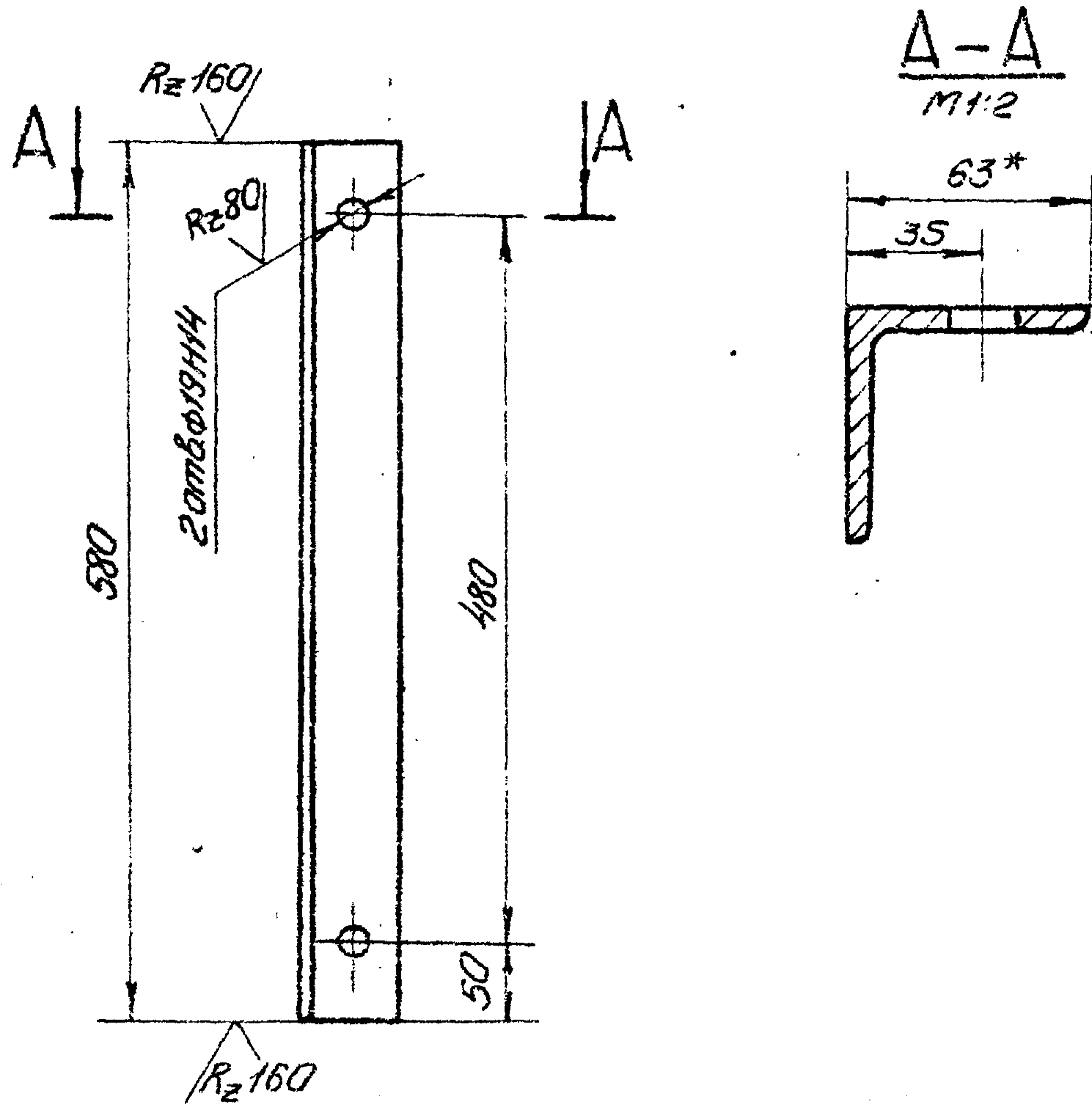
53ПК.120.00

Имя	Подп.	Дата
Роздоб. Собенко	С.С.	2.09
Проб. Вермил	В.В.	9.09
ГНП Мажарин	М.М.	16.09
И.Контр. Яковлев	Я.Я.	17.09
Утв. Флаоменко	Ф.Ф.	23.09

МОСКВА

Лист	Листов	Листов
1	1	1

53ПК100.01



1* Размер для справок.
2. Неуказанные предельные отклонения размеров $\pm \frac{IT16}{2}$.

53ПК100.01

Уголок

Лист Масса Масштаб

И 2,8 1:5

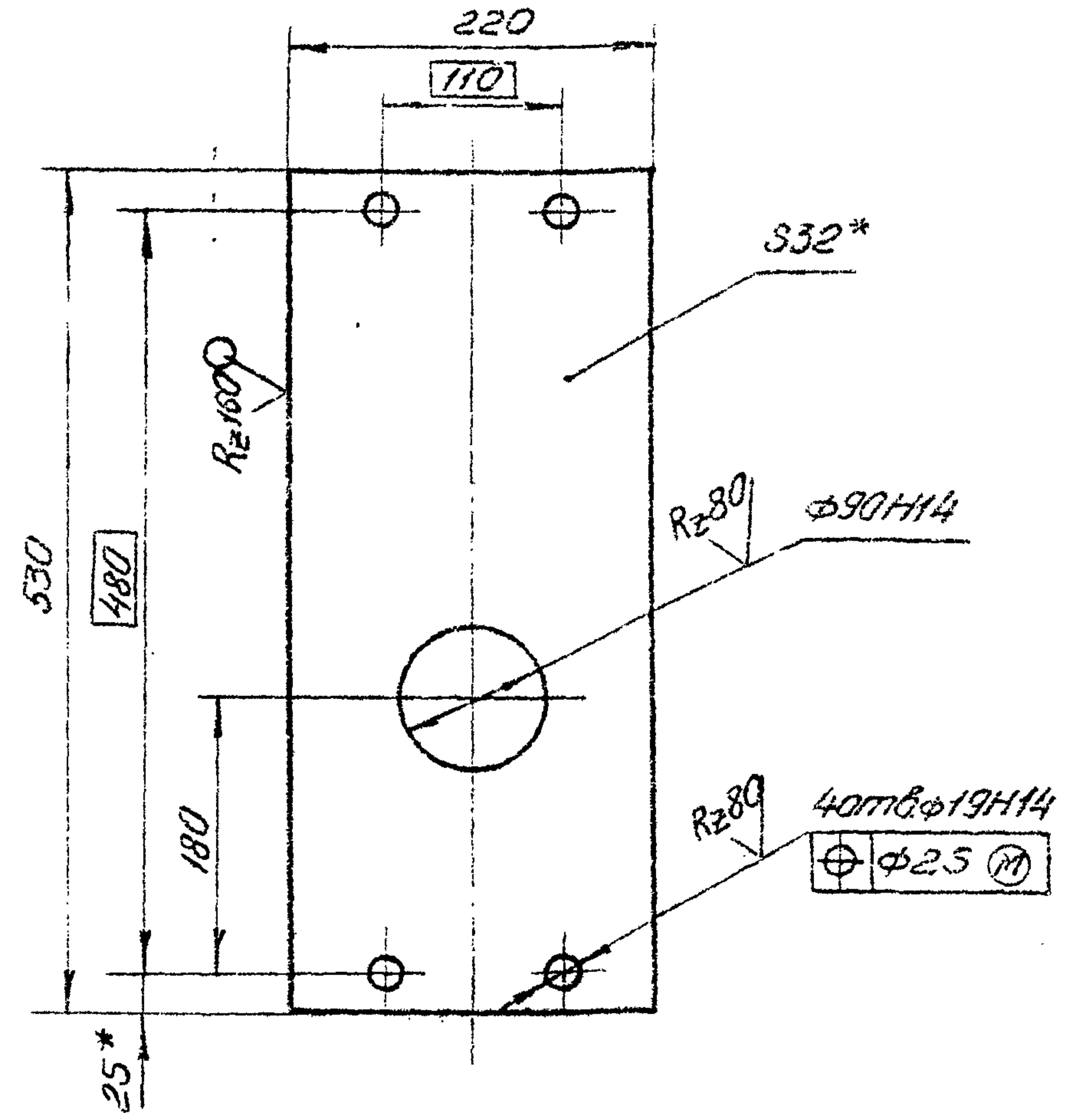
Лист Листов

Уголок 53-63-5-5-ГОСТ8509-72*
ГОСТ3705-ГОСТ535-79*
Копировала: Туматеева

Формат А4

Изм.	Лист	№ докум.	Подп.	Дата
	1	Савенко	Савенко	2.09
	2	Вермил	Вермил	9.09
	3	Корноукова	Корноукова	13.09
	4	Можусов	Можусов	16.09
	5	Яковлева	Яковлева	19.09
	6	Филиппенко	Филиппенко	23.09

53ПК100.02



1* Размер для справок.
2. Неуказанные предельные отклонения размеров $\pm \frac{IT16}{2}$.

3.820.2-57

53ПК100.02

Основание

Лист Масса Масштаб

И 27,6 1:5

Лист Листов

Основание 5-71-10-32ГОСТ19903-74*
ГОСТ3705ГОСТ14637-79*
Копировала: Туматеева

Формат А4

Изм.	Лист	№ докум.	Подп.	Дата
	1	Савенко	Савенко	2.09
	2	Вермил	Вермил	9.09
	3	Корноукова	Корноукова	13.09
	4	Можусов	Можусов	16.09
	5	Яковлева	Яковлева	19.09
	6	Филиппенко	Филиппенко	23.09

Выпуск
Серия 3.820.2-58

Код	Лист	Обозначение	Наименование	кол.	Примечание
			<u>Документация</u>		
А3		53 ПК.200.00СБ	Сборочный чертеж		
			<u>Сборочные единицы</u>		
А4	1	53 ПК.210.00	Металлоконструкция	1	
А4	2	53 ПК.220.00	Отбой торцовый	2	
			<u>Детали</u>		
А3	3	53 ПК.200.01	Полоса	1	
	4	53 ПК.200.01-01	Полоса	1	
А3	5	53 ПК.200.02	Узелок пружинной	1	
А3	6	53 ПК.200.03	Ось	4	
А4	7	53 ПК.200.04	Колесо	4	
А4	8	53 ПК.200.05	Втулка	4	
А4	9	53 ПК.200.06	Шайба торцовая	4	
А4	10	53 ПК.200.07	Шайба стопорная	4	
А4	11	53 ПК.200.08	Подшипник	8	
А4	12	53 ПК.200.09	Подшипник	4	
А4	13	53 ПК.200.10	Оседержатель	4	
А4	14	53 ПК.200.11	Пробка	4	
Б4	15	53 ПК.200.12	Уплотнение боковое		
			Уплотнение тип II		
			ТУ38-105417-77		

53 ПК.200.00

Изм.	лист	№ докум.	Подп.	Дата
Разр.	Собенко	Солд.		2.09
Проф.	Вертул	Ув.		9.09
ГНП	Можугин	ТД.		16.09
И.контр.	Яковлева	Яв.		18.09
Утв.	Рыжов			23.09

Золтвар

Лист	Лист	Листов
И	1	2

Копировал: [подпись] / 5
Формат А4

Изм. № подл. Подп. и дата

Код	Лист	Обозначение	Наименование	кол.	Примечание
			L=3100	2	5,8 кг
Б4	15	53 ПК.200.13	Уплотнение боковое		
			Пластина I, лист		
			ТМКШ-С-10x80x5230		
			ГОСТ 7338-77*	1	7,2 кг
Б4	17	53 ПК.200.14	Подкладка		
			Пластина I, лист		
			ТМКШ-С-10x45x3100		
			ГОСТ 7338-77*	2	2,4 кг
Б4	18	53 ПК.200.15	Подкладка		
			Пластина I, лист		
			ТМКШ-С-6x45x70		
			ГОСТ 7338-77*	2	0,03 кг
			<u>Стандартные изделия</u>		
			Болты ГОСТ 7798-70*		
	19		M12-8g x 25.36.029	26	
	20		M12-8g x 35.36.029	36	
	21		M12-8g x 45.36.029	58	
	22		M12-8g x 60.36.029	2	
	23		M16-8g x 60.36.029	8	
			Гайки ГОСТ 5915-70*		
	24		M12-7H. 4.029	106	
	25		M16-7H. 4.029	8	
	26		Шайба 12.65Г.029		
			ГОСТ 6402-70*	8	
	27		Масленка 22.МБ.6		
			ГОСТ 19853-74	4	

3.820.2-57

53 ПК.200.00

Изм.	лист	№ докум.	Подп.	Дата

Копировал: [подпись] / 5
Формат А4

Выпуск 6

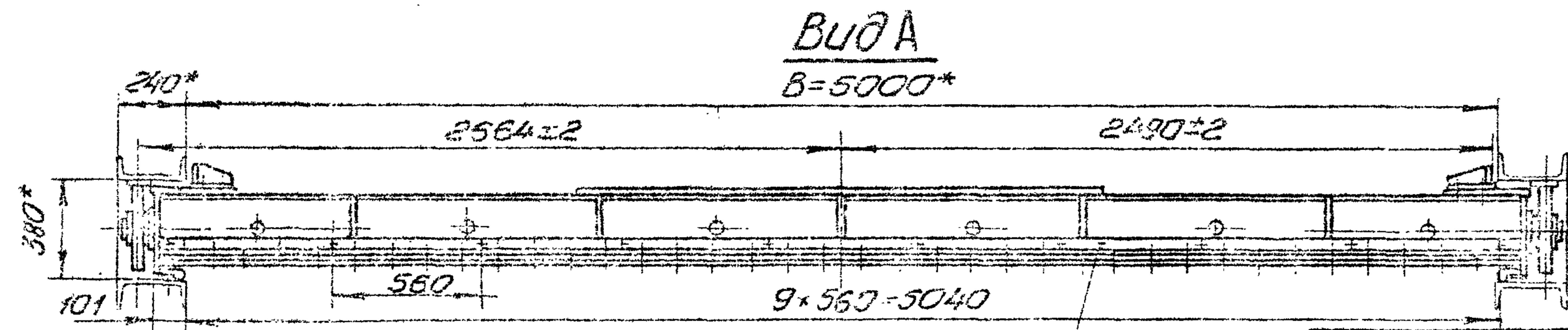
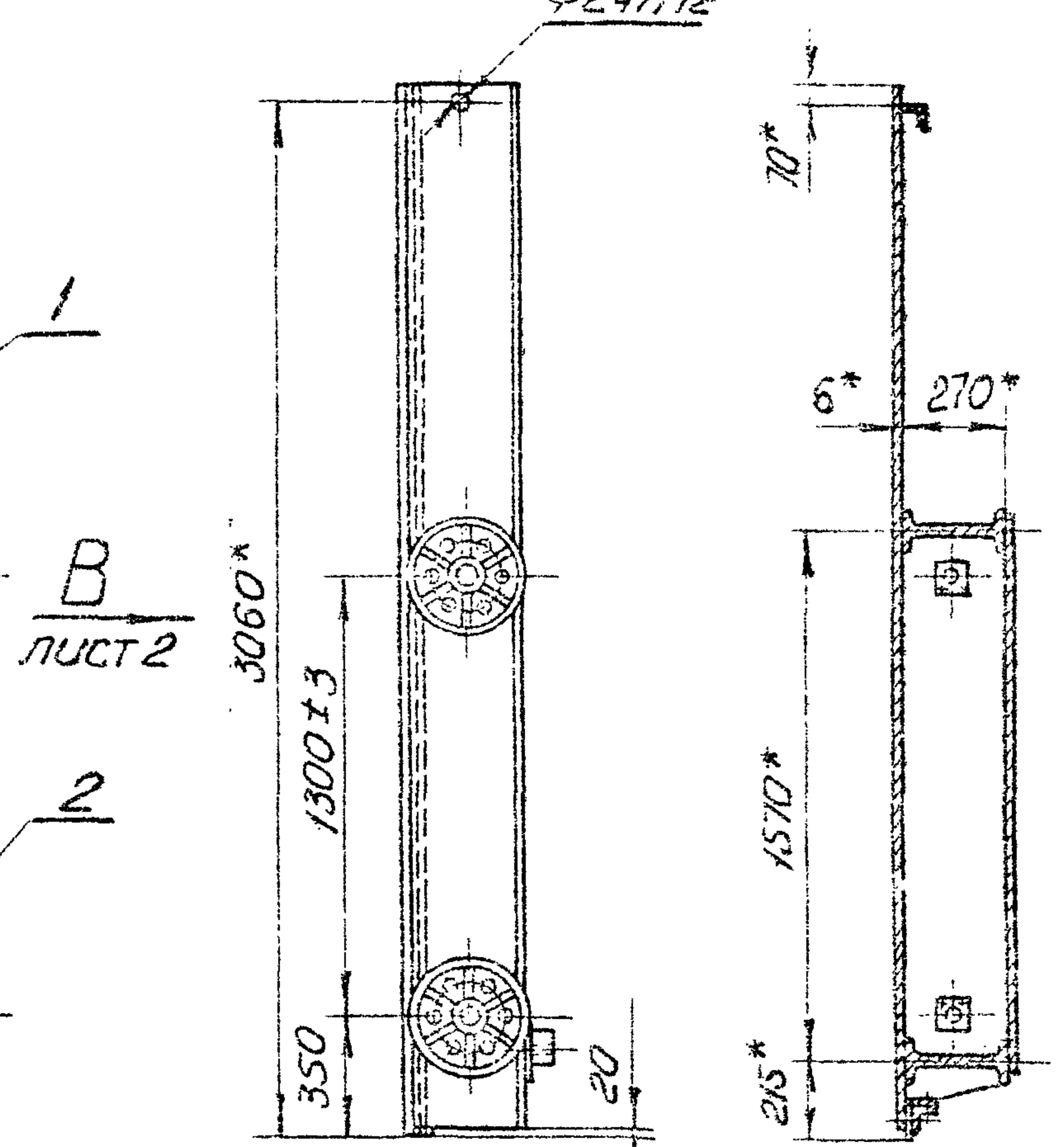
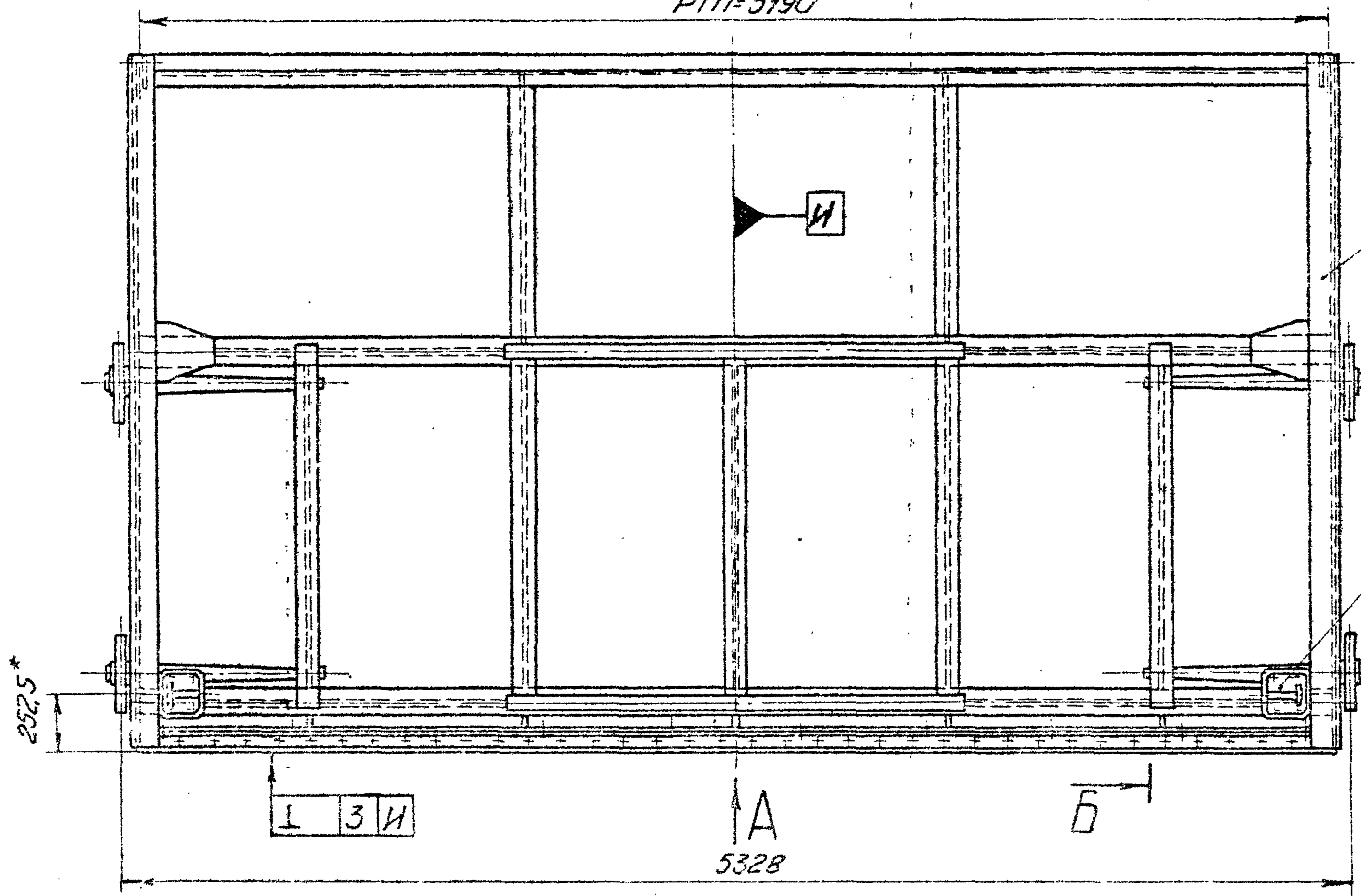
Серия 3.820.2-57

Имя и фамилия: Паша и дата: 19.09.09

53ПК.200.00СБ

Безопасная сторона
РТИ-5190

Б-Б



- 1* Размеры для справок.
2. Отклонение четвертого колеса от плоскости, касающейся трех других колес, не более 4 мм.
3. Тангенс угла геометрической оси вращения колеса к горизонтальной оси затвора $\pm 0,003$.
4. Неуказанные предельные отклонения размеров $\pm \frac{IT15}{2}$.
5. Проволока 3 св-08А ГОСТ 2246-70*

				3.820.2-57	53ПК.200.00СБ	
Изм.	Лист	№ докум.	Подп.	Дата	Затвор Сборочный чертеж	
Разраб.	Савенко	Валь	2.09			
Проб.	Вермил	Ильч	9.09			
Техн.т.	Корнаухов	Корнаухов	13.09			
Пл.инж.	Можугин	Можугин	16.09			
И.хонт.	Яковлева	Яковлева	19.09			
Уплн.	Султаненко	Султаненко	23.09			
					Лист 1	Листов 3

Копировала: Туматиевич Формат: А3

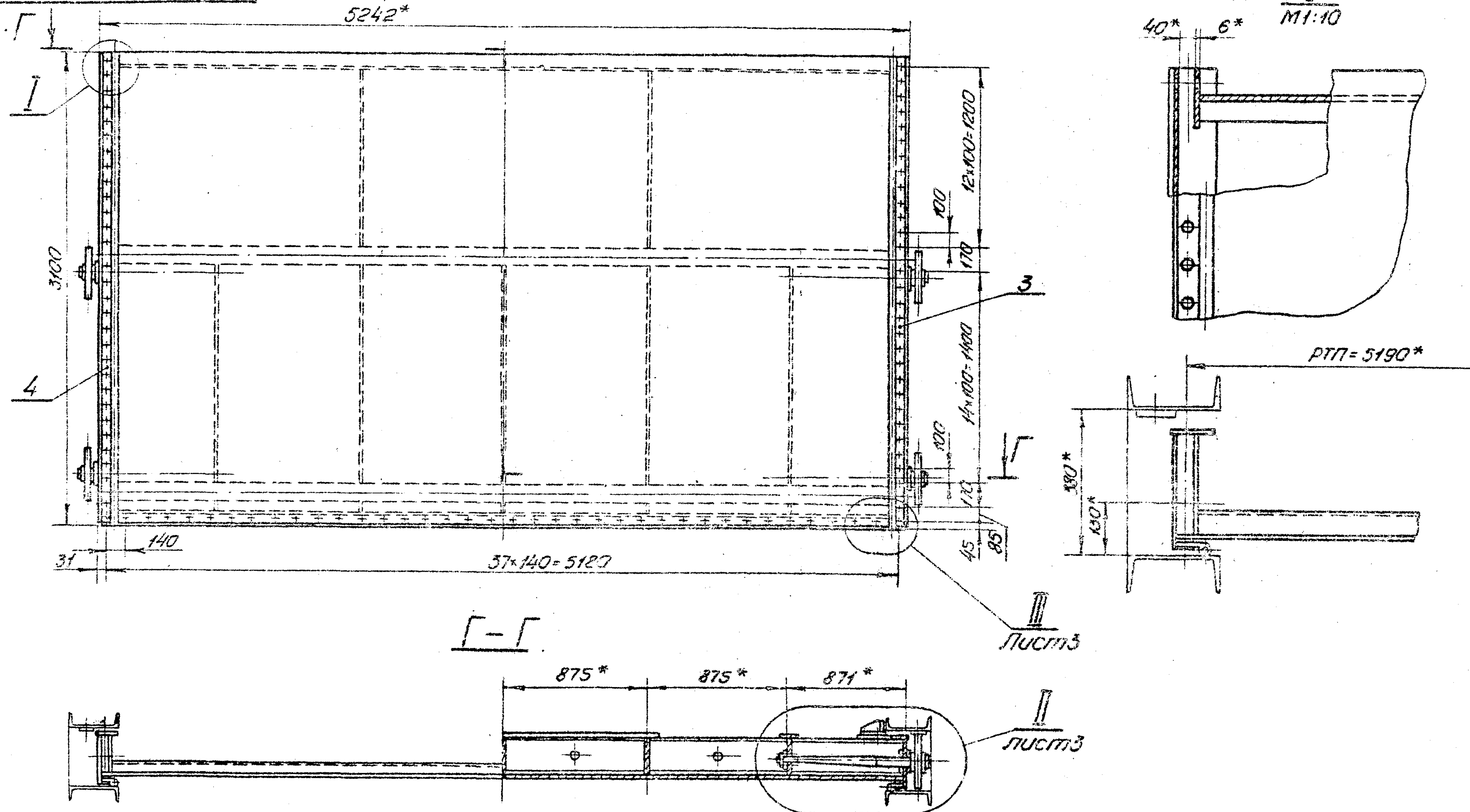
53ПН.200.00СБ

Вид В лист 1

Выпуск 6

Серия 3.820.2-57

Изм. № подл. Листы и дата
 Изм. № подл. Листы и дата
 Изм. № подл. Листы и дата



				3.820.2-57 53ПН.200.00СБ	
Изм. Лист	№ докум.	Подп.	Дата	Завтор Сборочный чертеж	
Разраб.	Савенко	Савенко	2.09		
Проб.	Вермил	ИИ	9.09		
Т.контр.	Корюкова	ИИ	13.09		
Т.п.инж.проект	Мажугин	ИИ	16.09		
Н.контр.	Яковлева	ИИ	19.09	Лист 2	Листов
Утв.	Филоменко	ИИ	23.09		

Копирабела: Туматлебуу Формат: А3.

53ПН.200.00С5

ЛИСТ 2
М1:5

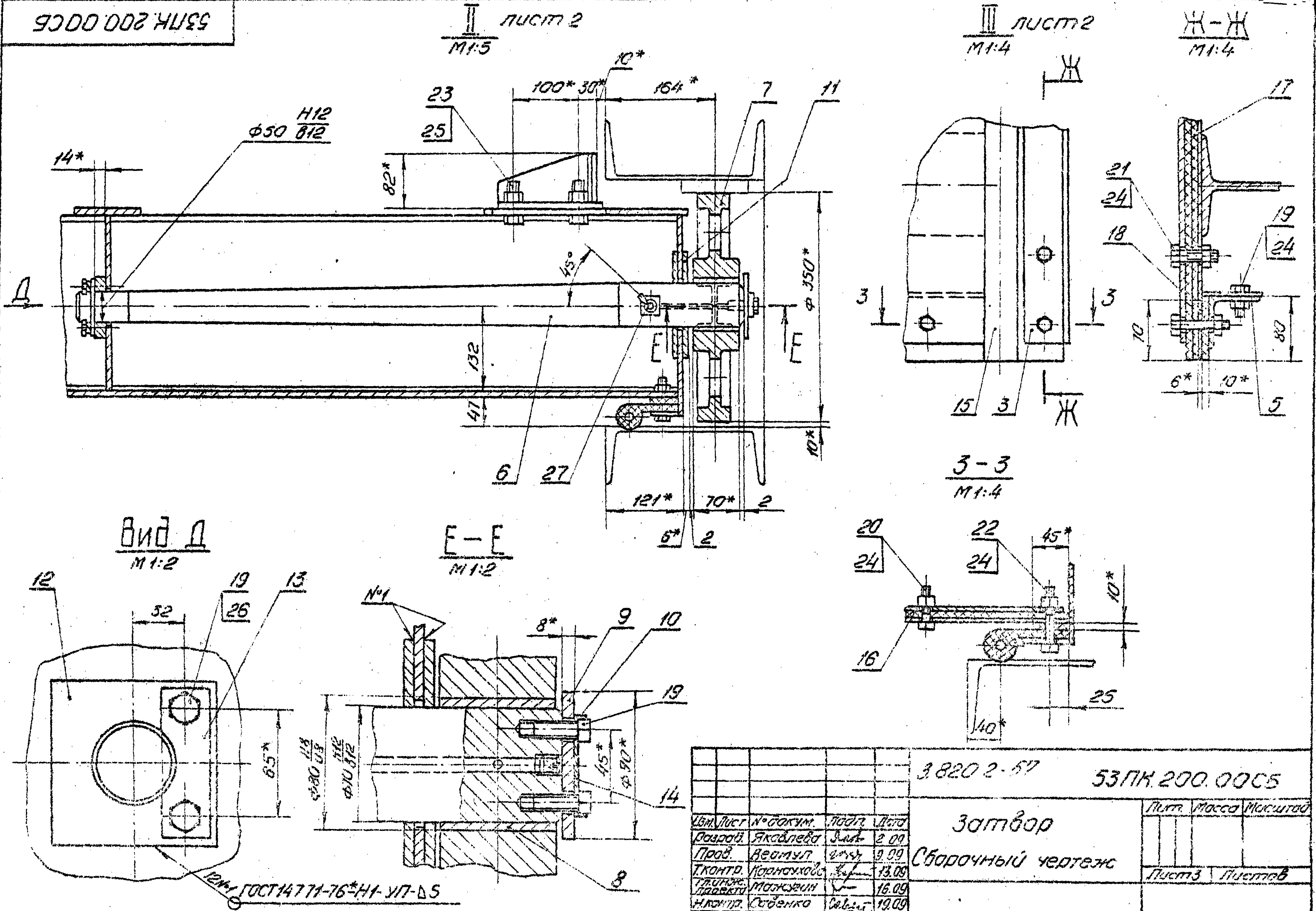
ЛИСТ 2
М1:4

Ж-Ж
М1:4

ВЫПУСК 6

Серия 3.820.2-57

Имя и фамилия
Подпись
Дата



3.820.2-57

53ПН.200.00С5

Имя	Лист	№ докум.	Подпись	Дата
Разработ.		Яковлева	З.И.	2.09
Проект.		Васильев	В.И.	9.09
Техник.		Корольков	А.И.	13.09
Инженер.		Морозов	В.И.	16.09
Начальник.		Сиденко	С.И.	19.09
Утверд.		А.Сиденко	С.И.	23.09

Затвор
Сборочный чертеж

Лист	Масса	Масштаб
Лист 3		Листов

Начертана: Тимофеев Формат:

Формат	Зонт	Поз.	Обозначение	Наименование	кол.	Примечание
				Документация		
A3			53 ПК.210.00СБ	Сборочный чертеж		
				Детали		
A3	1		53 ПК.210.01	Обшивка	1	
A4	2		53 ПК.210.02	Вертикаль крайняя	2	
A4	3		53 ПК.210.03	Вертикаль	2	
A4	4		53 ПК.210.04	Вертикаль	3	
A4	5		53 ПК.210.05	Вертикаль	2	
A4	6		53 ПК.210.06	Ригель	2	
A4	7		53 ПК.210.07	Полоса	1	
A4	8		53 ПК.210.08	Прошина	2	
A4	9		53 ПК.210.09	Накладка	2	
БУ	10		53 ПК.210.10	Стрингер		
				Узелок Б-2-8-120 ГОСТ 103-76* ВСтЗпс.5 ГОСТ 535-79* L=5138	1	24.7кг
БУ	11		53 ПК.210.11	Накладка		
				Лист Б-ПН-НО-8 ГОСТ 19903-74* ВСтЗпс.5 ГОСТ 14637-79 240x240	2	3кг
БУ	12		53 ПК.210.12	Ребро		
				Лист Б-ПН-НО-6 ГОСТ 19903-74* ВСтЗпс.5 ГОСТ 14637-79		

53 ПК.210.00

Изм.	Лист	№ докум.	Подп.	Дата
Дизайн		Савенко	Савенко	2.09
Проб.		Вертман	Мит	9.09
ГИП		Мажжун		16.09
Н.контр.		Яковлева		19.09
Утв.		Филоченко		23.09

Металлоконструкция

Формат	Зонт	Поз.	Обозначение	Наименование	кол.	Примечание
				124x262	5	1.4кг
БУ	13		53 ПК.210.13	Обвязка крайняя		
				Полоса Б-2-8-120 ГОСТ 103-76* ВСтЗпс.5 ГОСТ 535-79* L=3080	2	23.2кг
БУ	14		53 ПК.210.14	Обвязка		
				Полоса Б-2-8-100 ГОСТ 103-76* ВСтЗпс.5 ГОСТ 535-79* L=1645	2	10.3кг
БУ	15		53 ПК.210.15	Обвязка		
				Полоса Б-2-8-100 ГОСТ 103-76* ВСтЗпс.5 ГОСТ 535-79* L=1490	3	9.4кг
БУ	16		53 ПК.210.16	Обвязка		
				Полоса Б-2-8-100 ГОСТ 103-76* ВСтЗпс.5 ГОСТ 535-79* L=1135	2	7.1кг
БУ	17		53 ПК.210.17	Накладка		
				Полоса Б-2-8-100 ГОСТ 103-76* ВСтЗпс.5 ГОСТ 535-79* L=2000	2	12.6кг

3.820.2-57

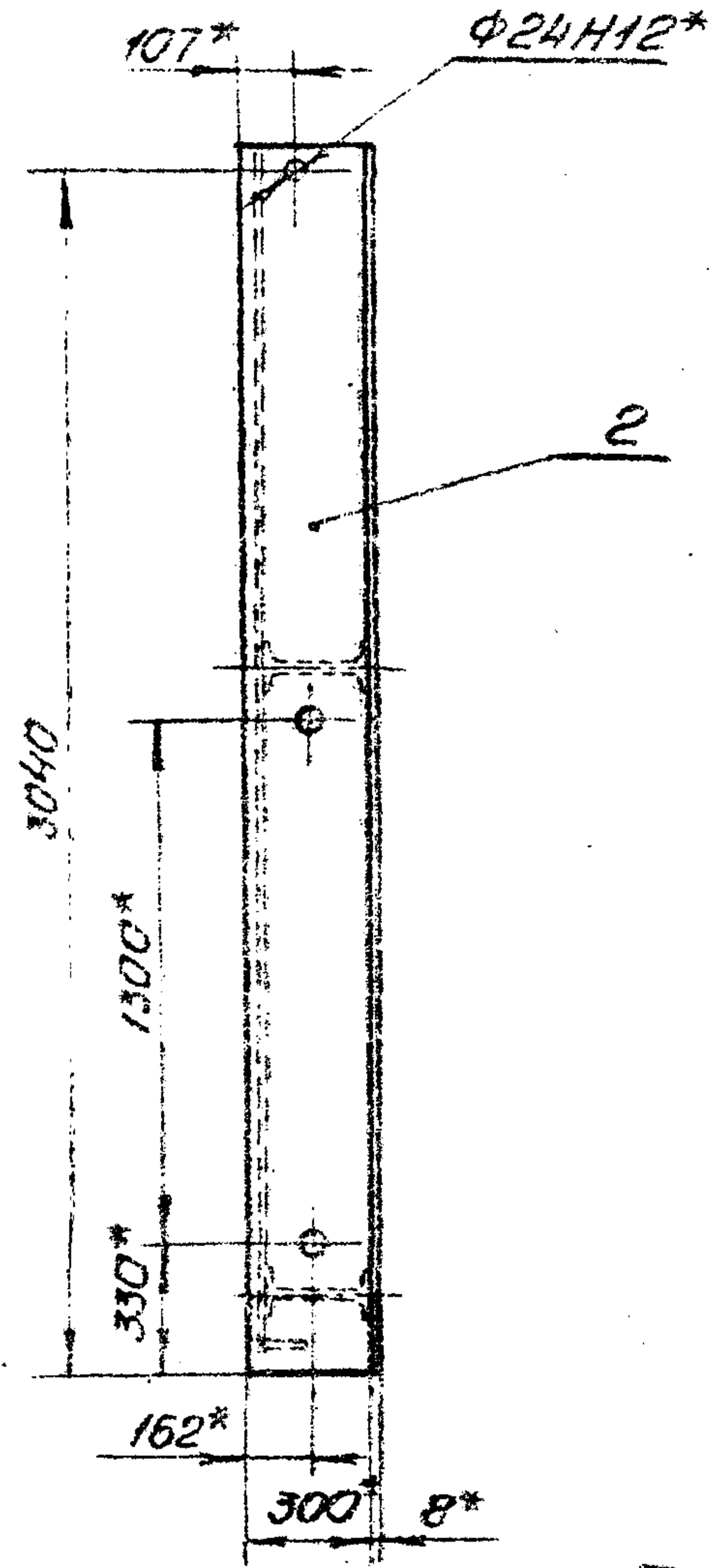
53 ПК.210.00

Изм.	Лист	№ докум.	Подп.	Дата

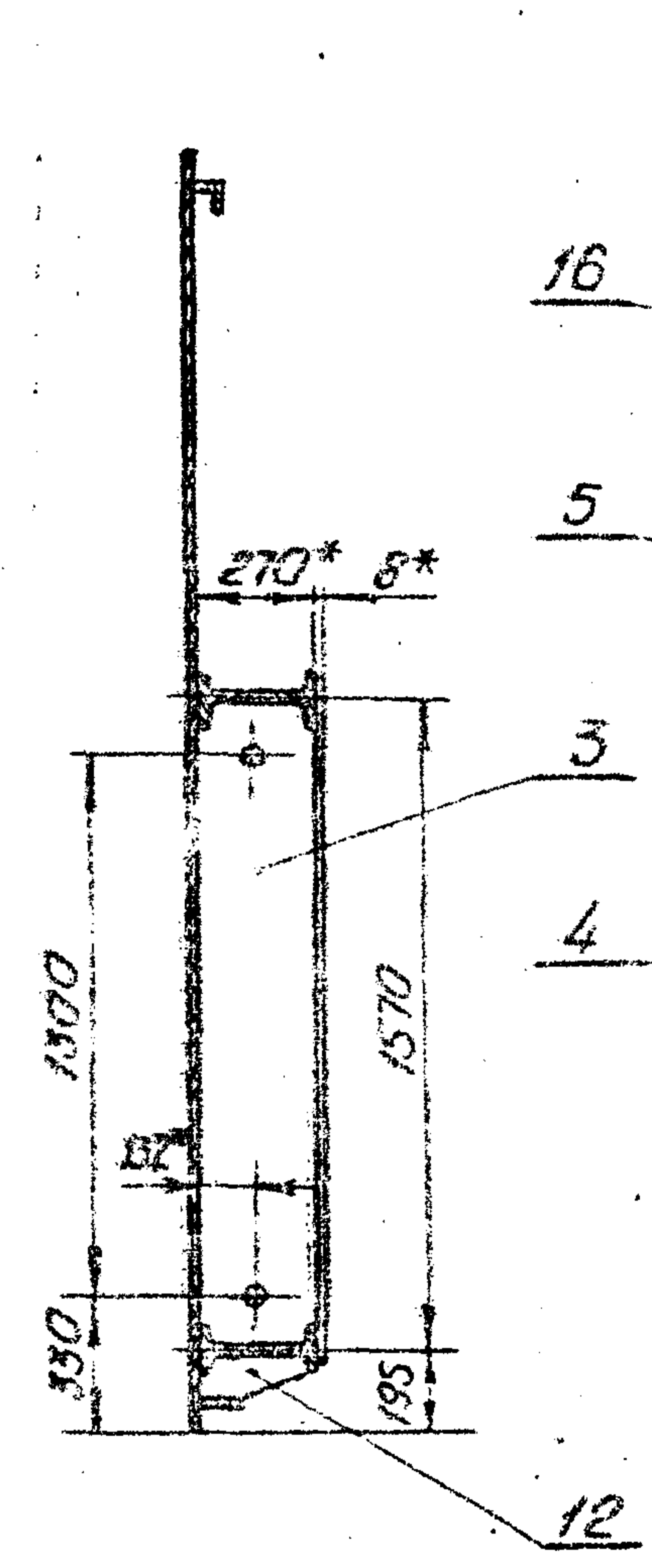
Выпуск 6
Серия 3.820.2-57

53 ПК.210.00СБ

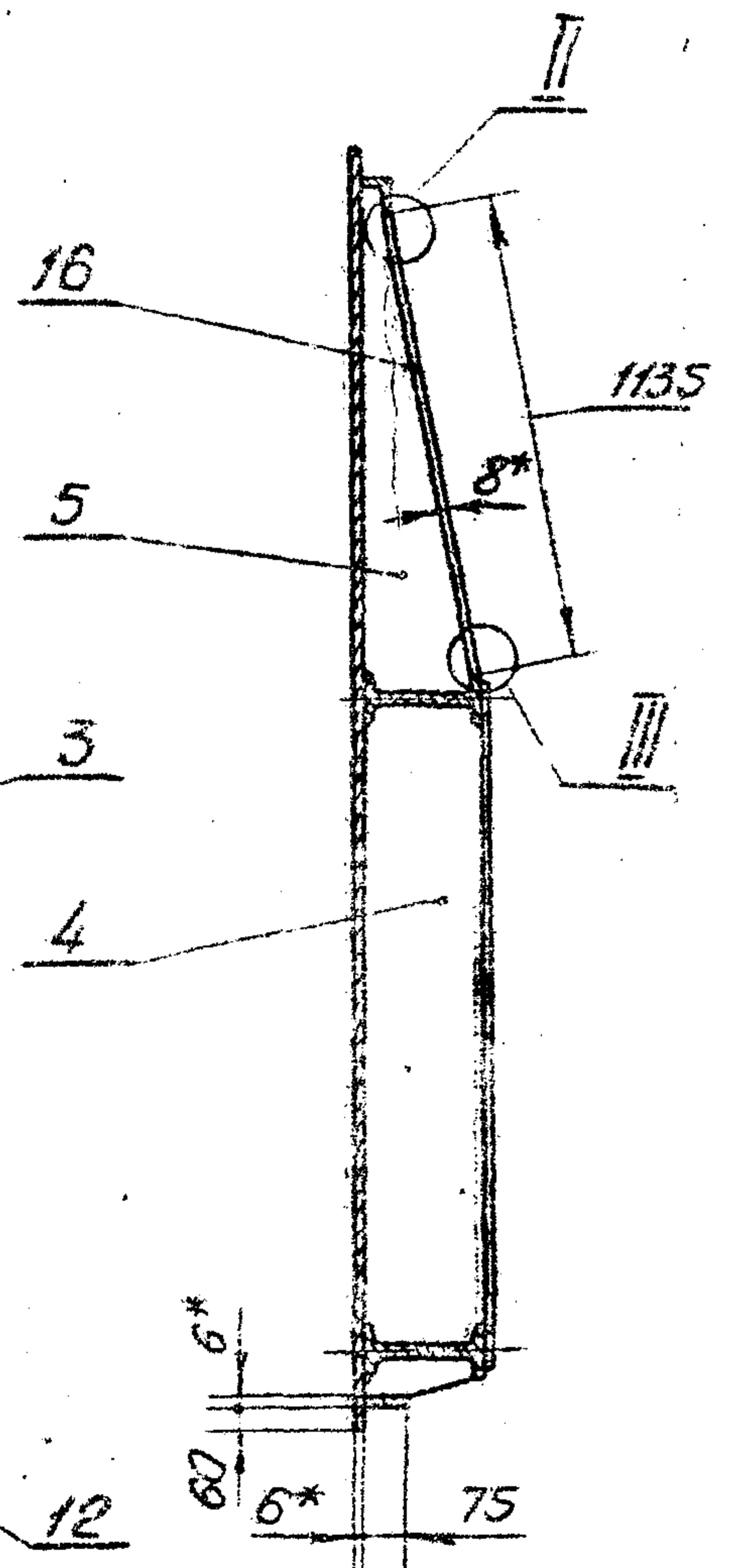
Вид А лист 1
М 1:25



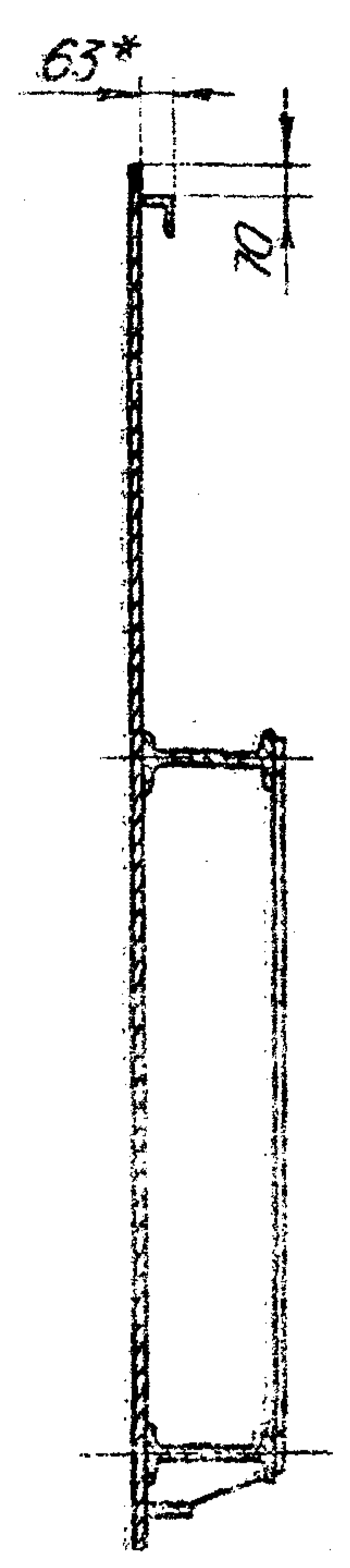
Б-Б лист 1
М 1:25



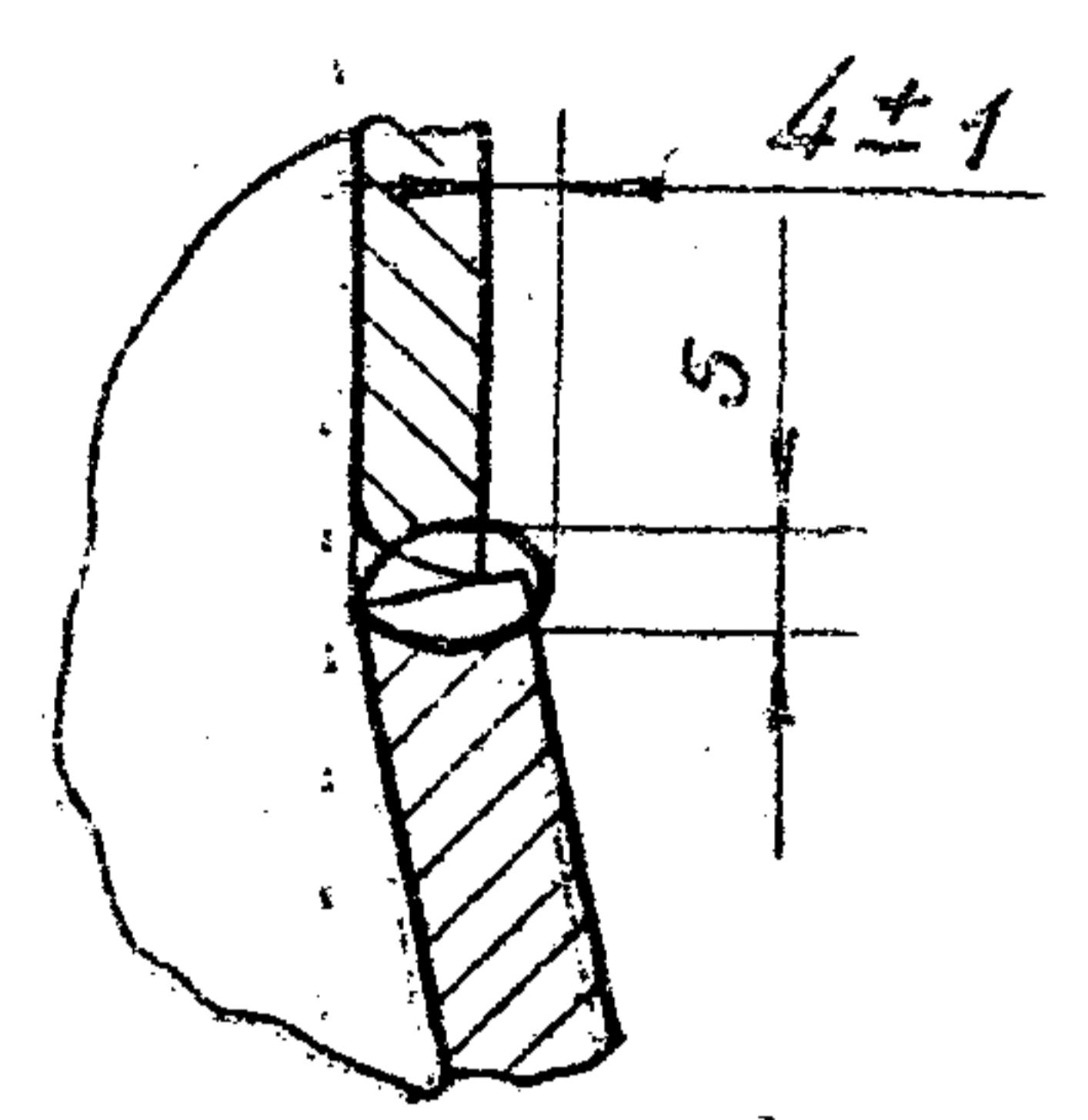
В-В лист 1
М 1:25



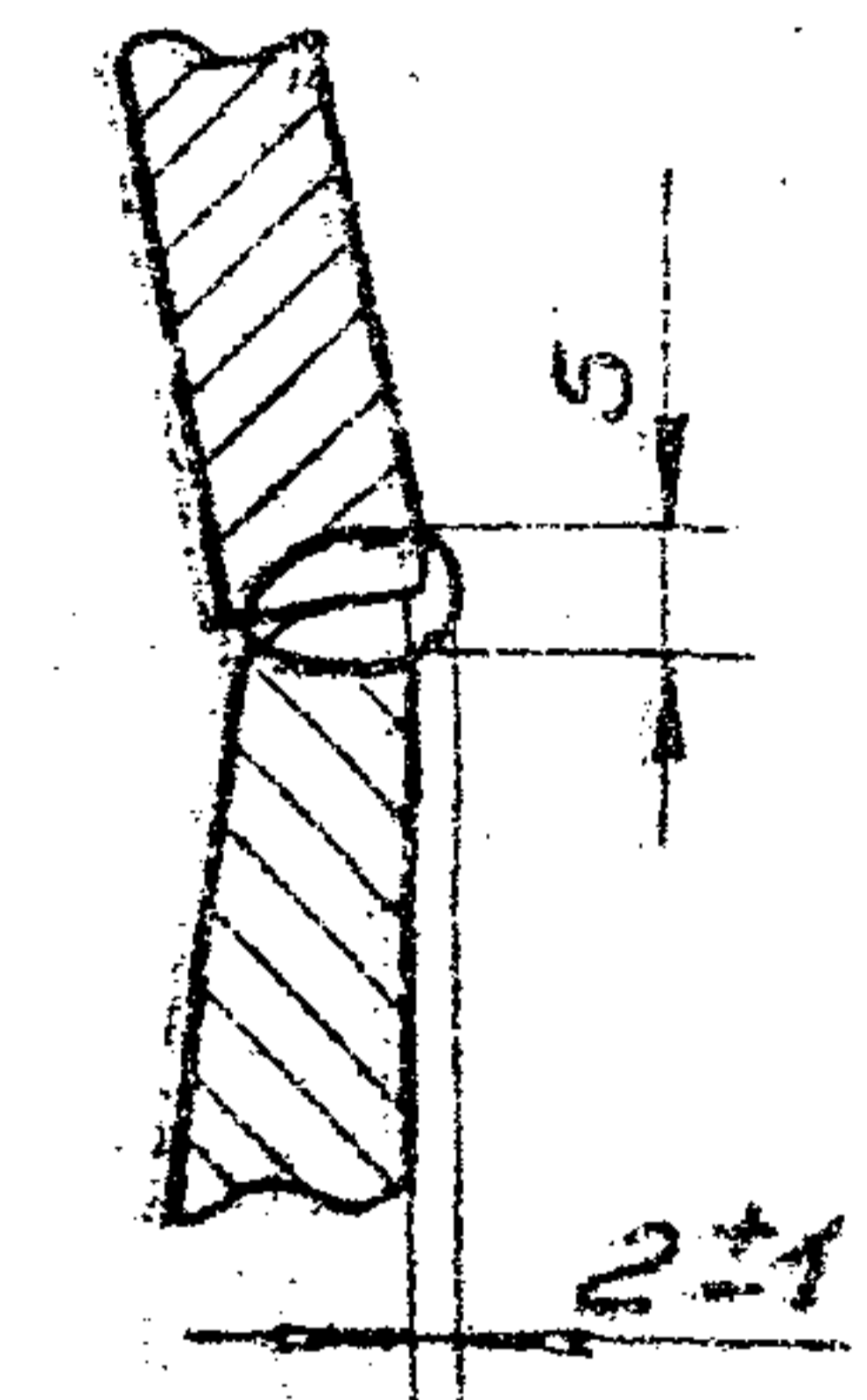
Г-Г лист 1
М 1:25



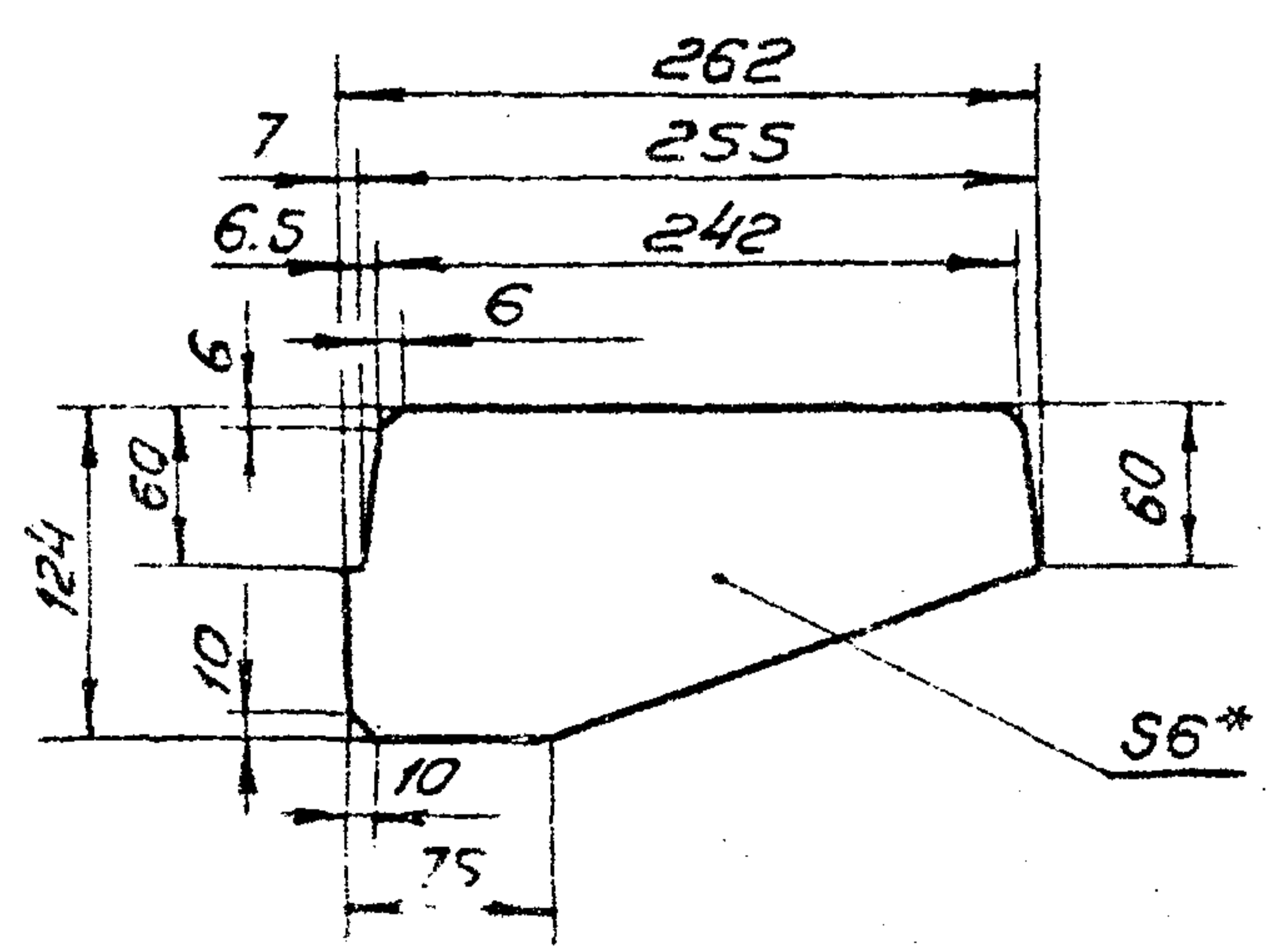
II
М 1:1



III
М 1:1



П03.12
М 1:5



				3.820.2-57 53 ПК.210.00СБ		Лист 2		Листов	
Изм.	Лист	№ докум.	Подп.	Дата	Металлоконструкция				
					Сборочный чертеж				
Разроб.	Савенко	Савенко	2.09						
Пров.	Вертул	Вертул	9.09						
Т.контр.	Карнаухова	Карнаухова	13.09						
Т.проект.	Можжухин	Можжухин	16.09						
Н.контр.	Яковлева	Яковлева	19.09						
Утв.	Филаненко	Филаненко	23.09						

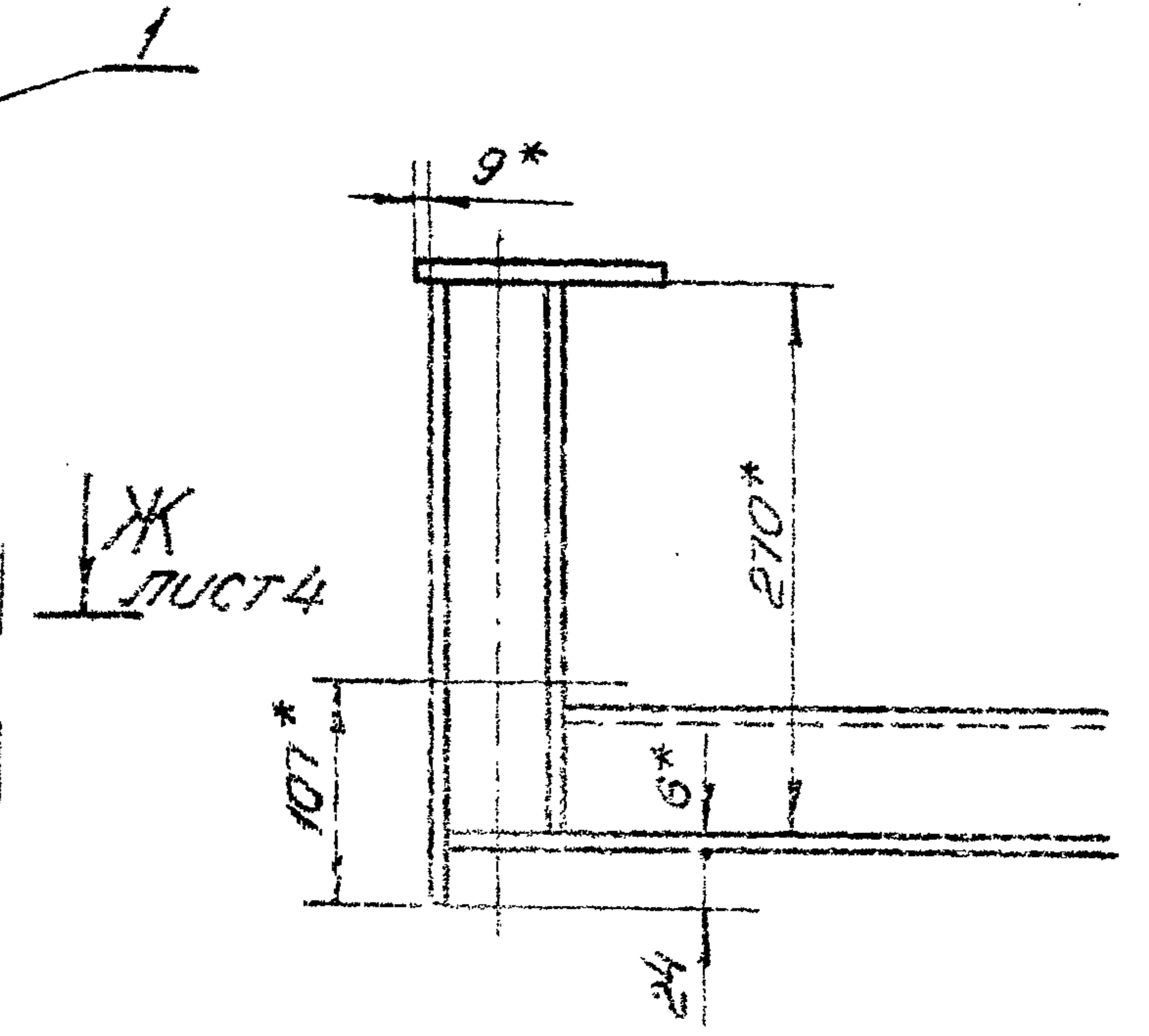
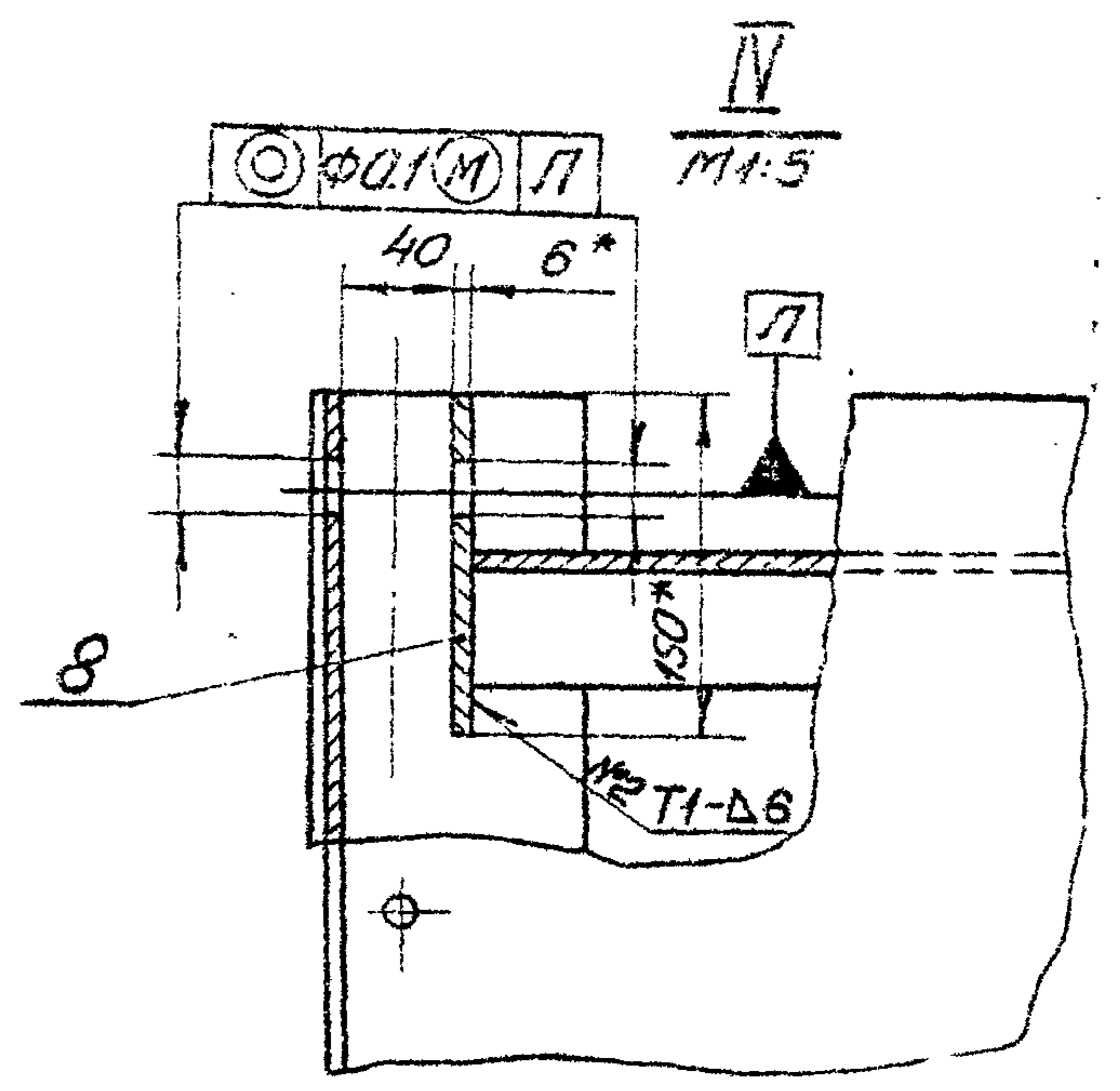
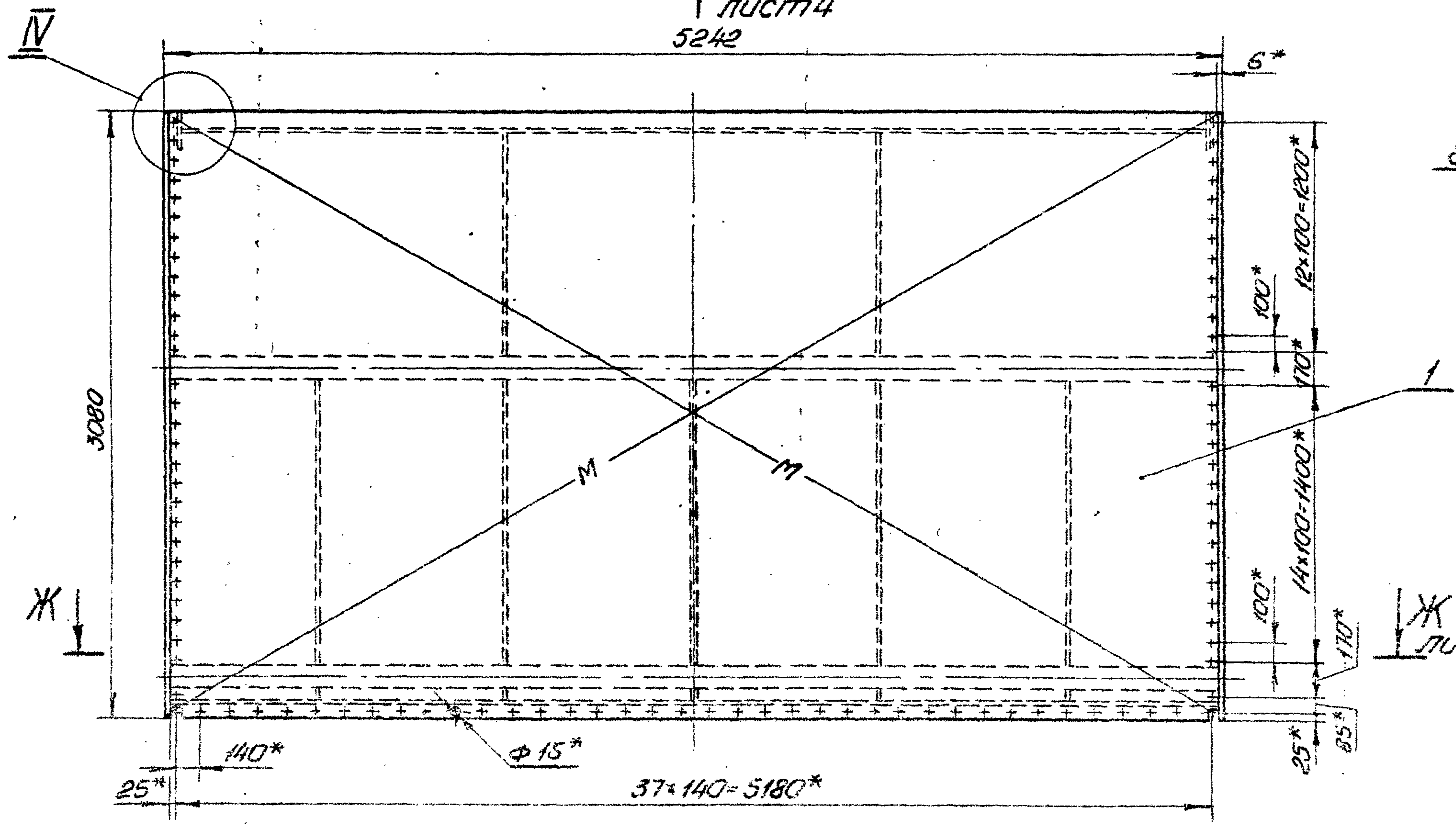
Копировала: Туматиевич формат А3

2027.06

53 ЛК.210.00СБ

Вид Д лист 2

Е лист 4
5242



Выпуск 6

Серия 3.820.2-57

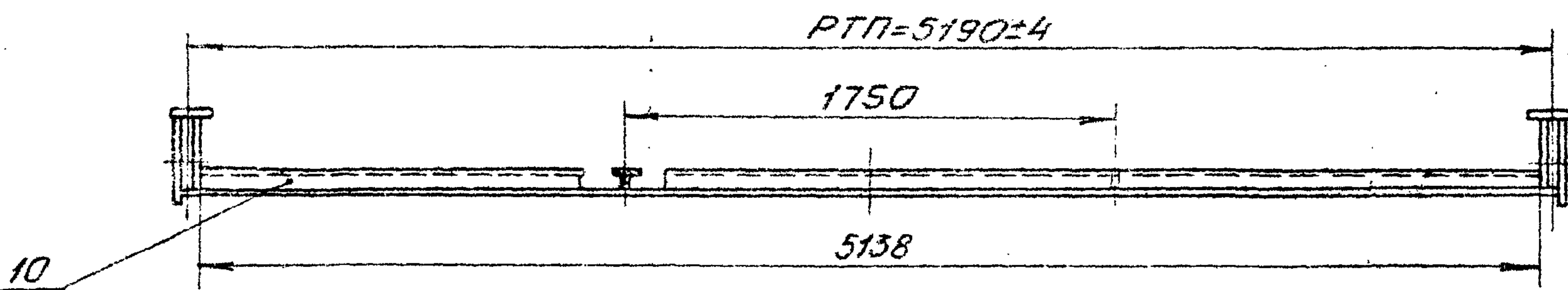
Инв. № докум. Подпись дата

				3.820.2-57 53 ЛК.210.00СБ	
Изм	Лист	№ докум.	Лист	Металлоконструкция	
		Савенко	Савенко	Лист 3 Листов 43	
		Ведомул		Оборочный чертеж	
		Колпаковой			
		Молчанова			
		Яковлева			
		Утв.			

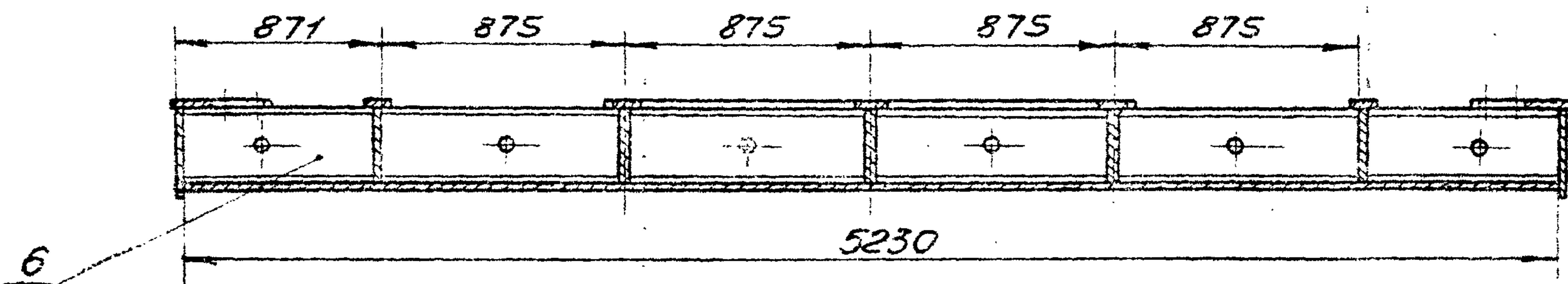
Копировала: Тумачева 2008 г. 43

53 ПК.210.00СБ

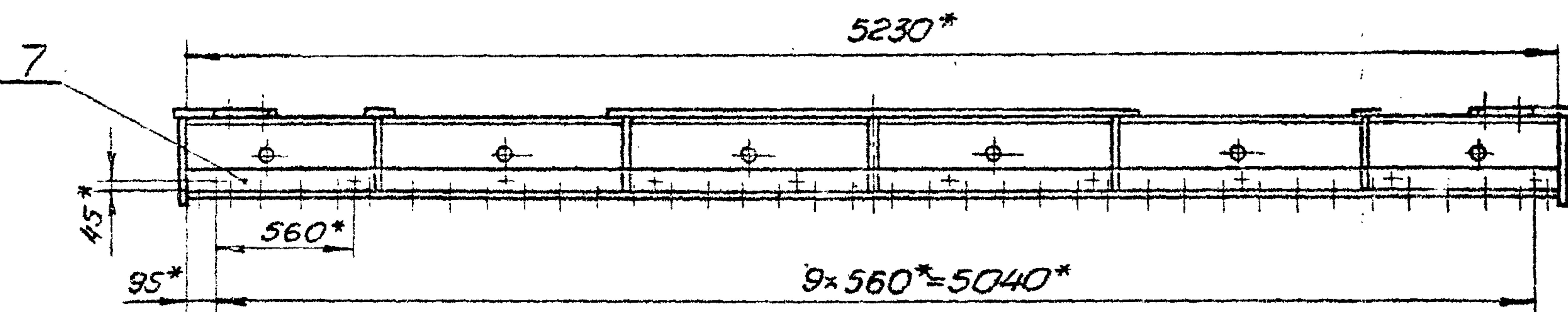
Вид Е лист 3



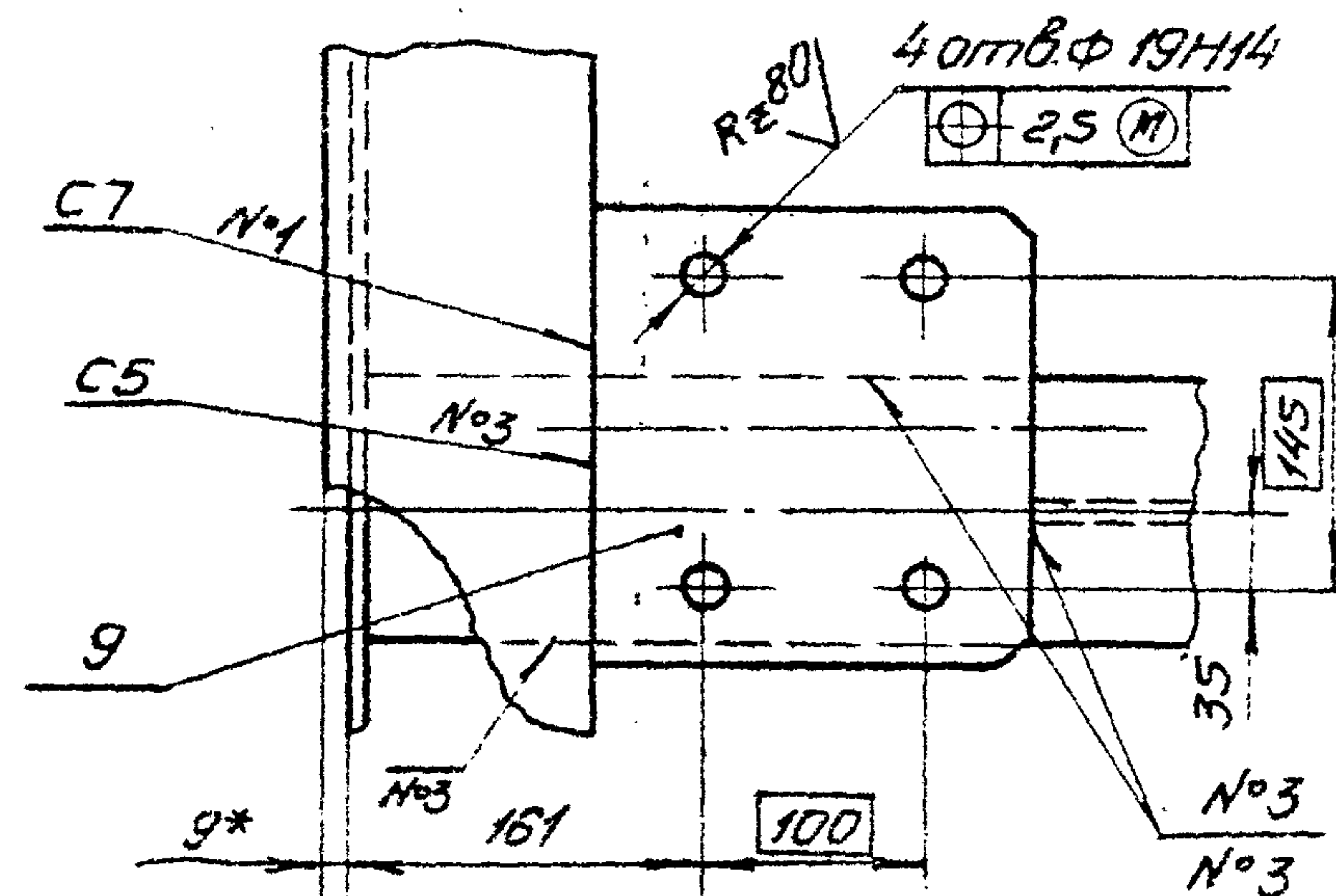
Ж-Ж лист 3



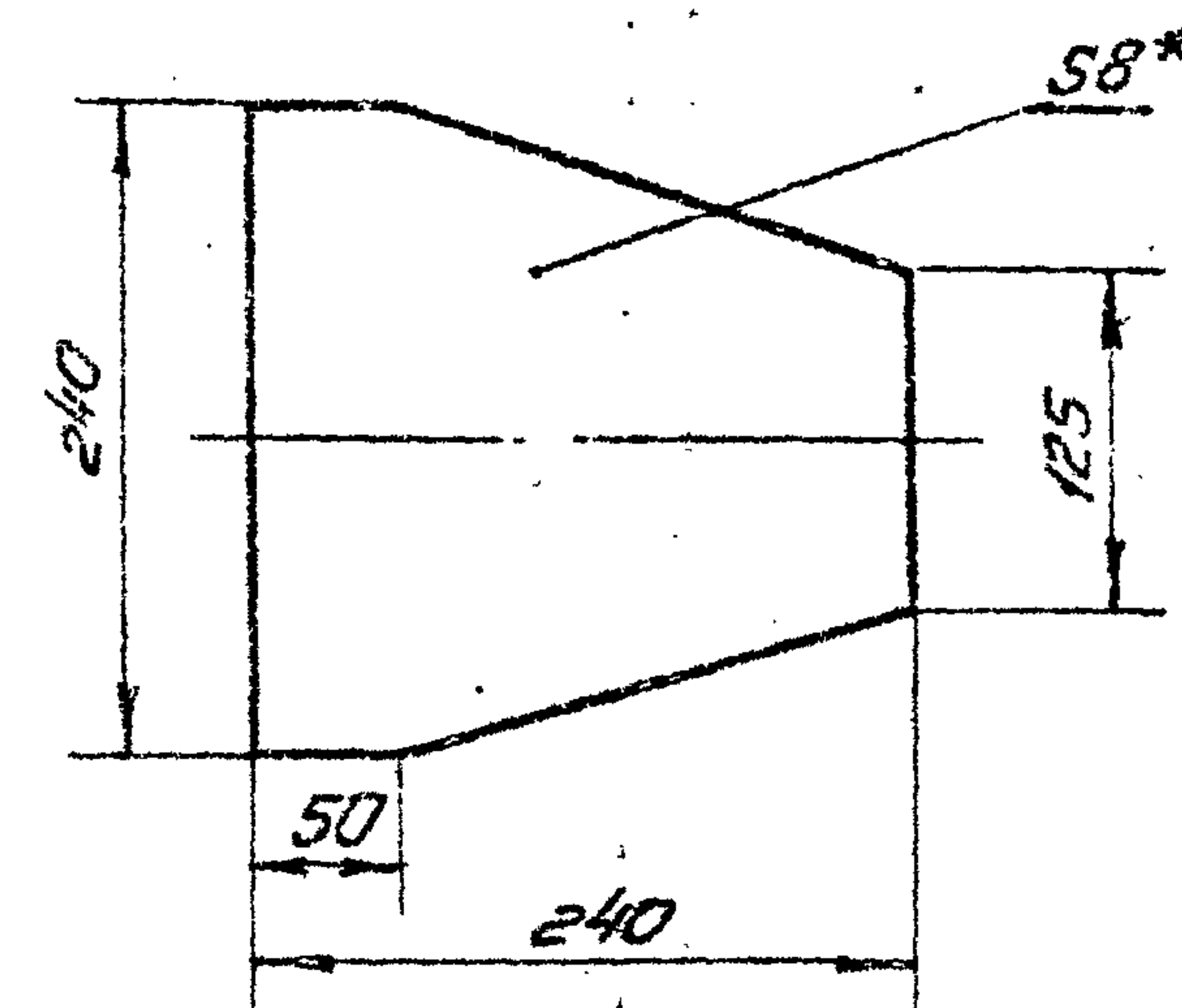
Вид 3 лист 1



Лист 1 М1:5



Лист 11 М1:5



Упр. № подл. Подп. и дата вв. в эксплуатац. № докум. Листы и дата

				3.820.2-57 53 ПК.210.00СБ				
Изм. Лист	№ докум.	Подп.	Дата	Металлоконструкция	Лист	Масса	Масштаб	
Разраб.	Собенко	Солн	2.09		Сборочный чертеж			
Пров.	Вермил	Ильч	9.09			Листы	Листов	
Т.контр.	Корнахуба	Корнахуба	13.09					
Проект.	Мажугин	Мажугин	16.09					
И.контр.	Скаблева	Скаблева	19.09					
Утв.	Филиппенко	Филиппенко	23.09					

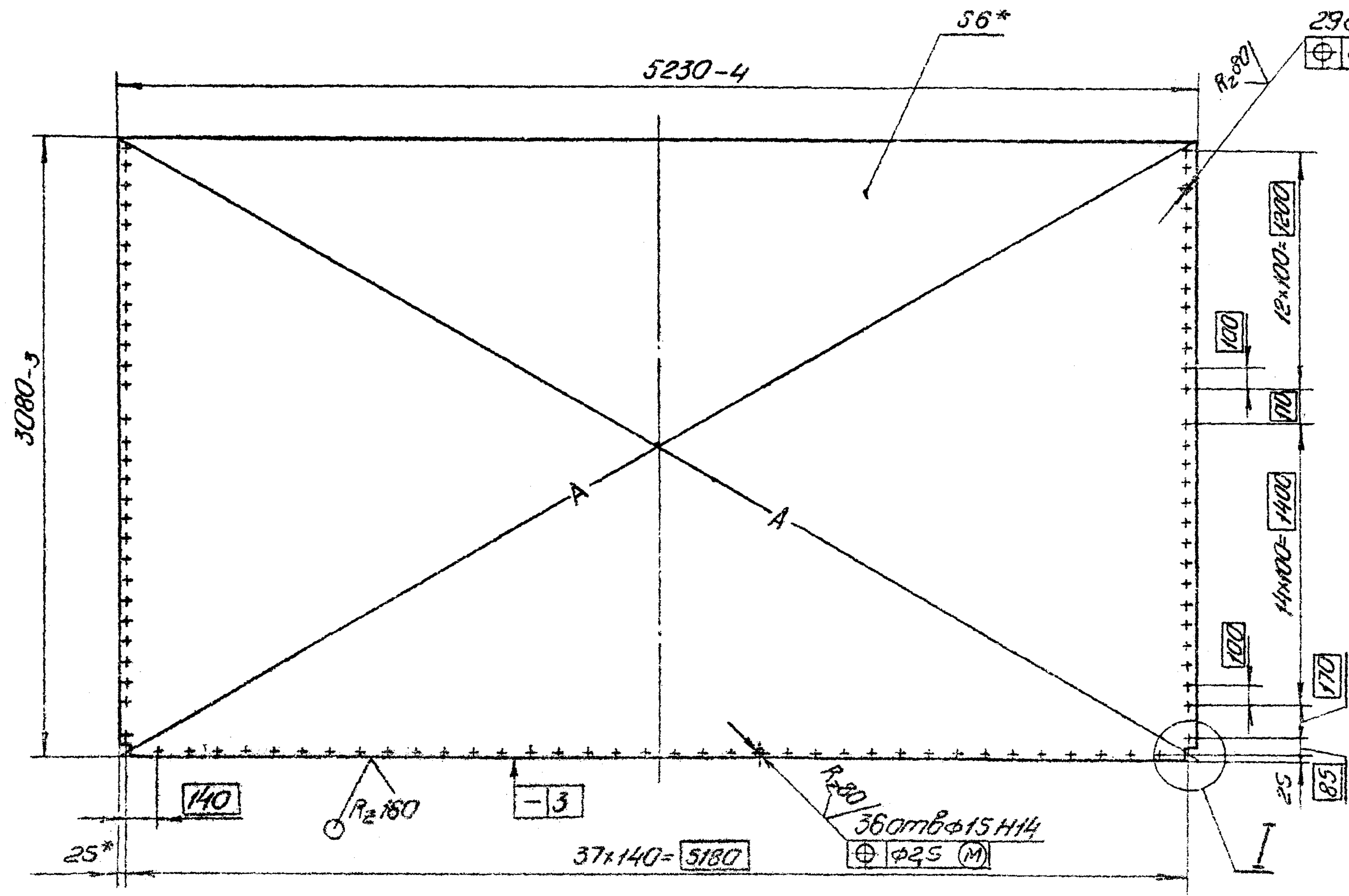
Копировала: Туматиеву формат А3

Выпуск

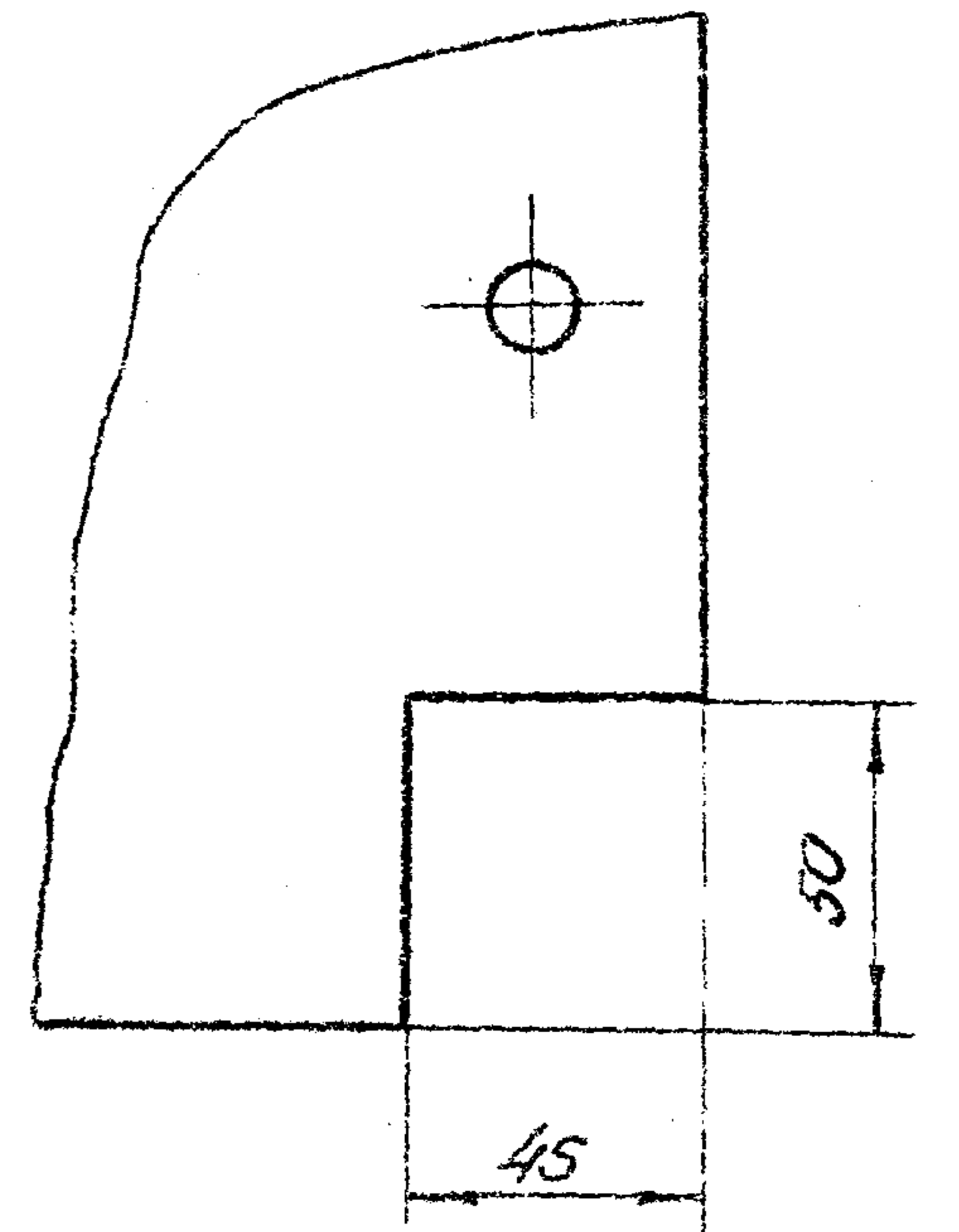
Серия 3820.2-57

Лист № 100 из 100 листов и 100 листов. Разом. Инв. № 0000. Проект. Испол. № 0000.

53 ПК.210.01



1/1:2

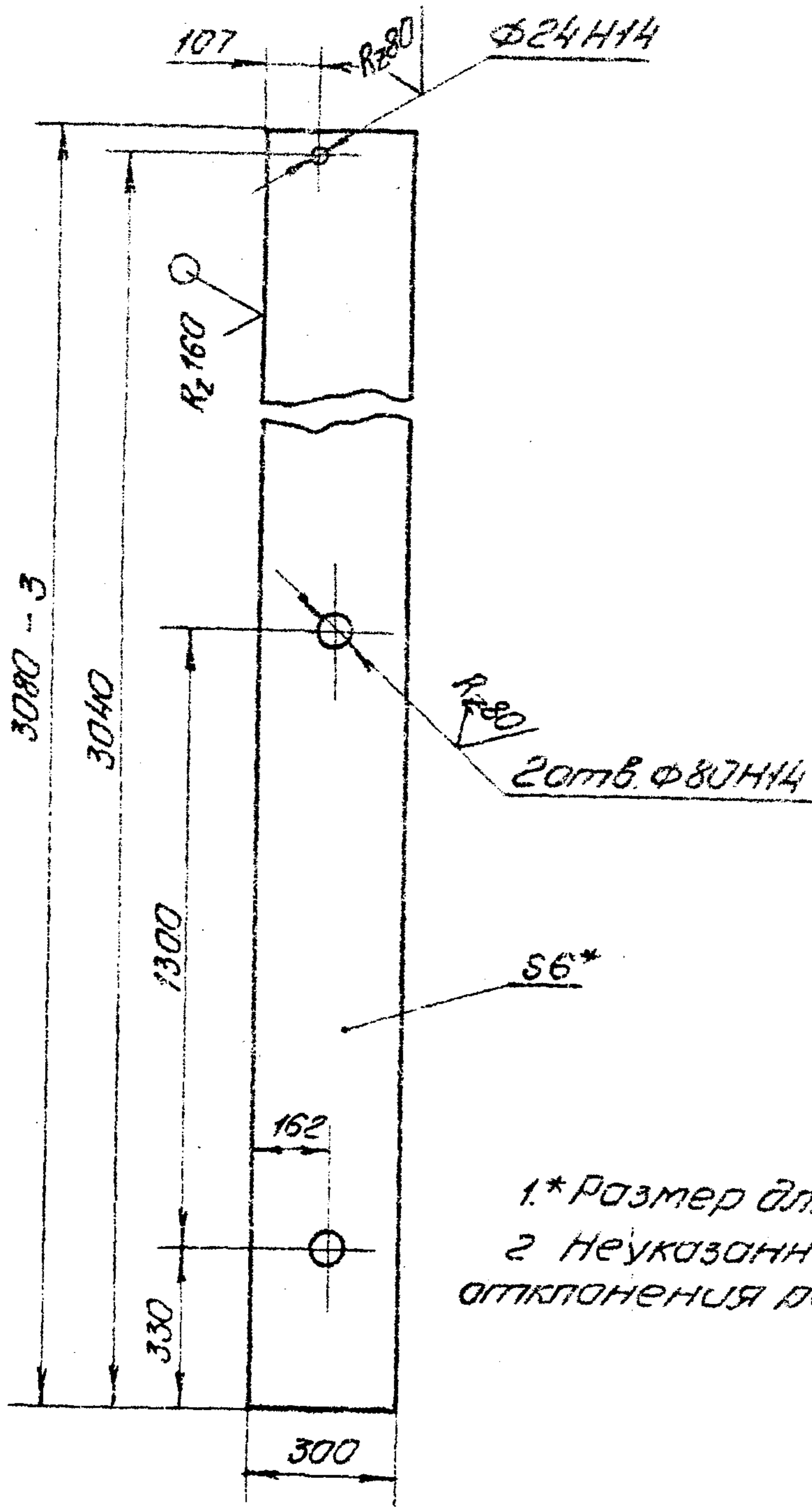


- 1* Размеры для справок.
- 2. Разность длин диагоналей А не более 5мм.
- 3. Неуказанные предельные отклонения размеров $\pm \frac{J16}{2}$.

				3820.2-57	53 ПК.210.01
Изм/Лист	№ докум.	Подп.	Дата	Обшивка Б-ПННО-61 ГОСТ 19903-74* ВСтЗис5 ГОСТ 14637-79	
Разраб	Савенко	Савенко	2.09		
Проб.	Вермил	Ильин	9.09		
Техн. пр.	Колосов	Ильин	13.09		
Исполн.	Мотусевич	Ильин	16.09		
Исполн.	Яковлева	Ильин	19.09	Лист	1 из 1
Утв.	Филоменко	Ильин	23.09	Копировала:	Тимофеевич

Копировала: Тимофеевич

53ЛН.210.02



1* Размер для справок.
2. Неуказанные предельные отклонения размеров $\pm \frac{0.16}{2}$.

53ЛН.210.02

Вертикаль
крайняя

Лист	Масса	Масштаб
И	43,5	1:15

Лист Листов 1

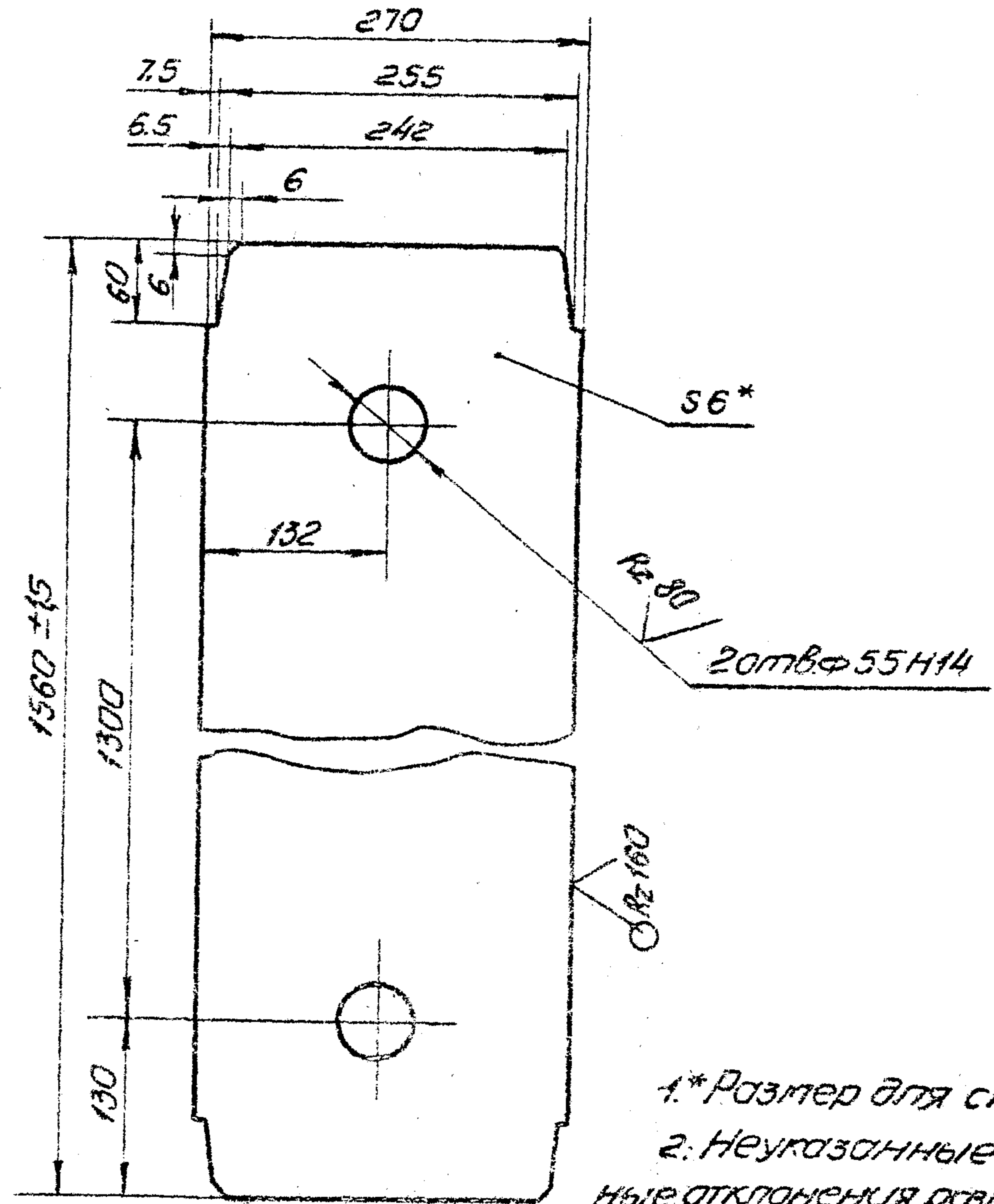
Исполн. БЛН-НО-6 ГОСТ 19903-74*
80тэл.5 ГОСТ 14637-79

Направлен: Туматович

Формат: А4

Изм.	Лист	№ докум.	Подп.	Дата
Разраб.	Савенко	Изм.	2.09	
Проб.	Вермил	Изм.	9.09	
Т.контр.	Корнаухова	Изм.	13.09	
Т.проект.	Можусев	Изм.	16.09	
И.контр.	Яковлева	Изм.	19.09	
Утв.	Туматович	Изм.	23.09	

53ЛН.210.03



1* Размер для справок.
2. Неуказанные предельные отклонения размеров $\pm \frac{0.16}{2}$.

3.820.2-57

53ЛН.210.03

Вертикаль

Лист	Масса	Масштаб
И	19,5	1:5

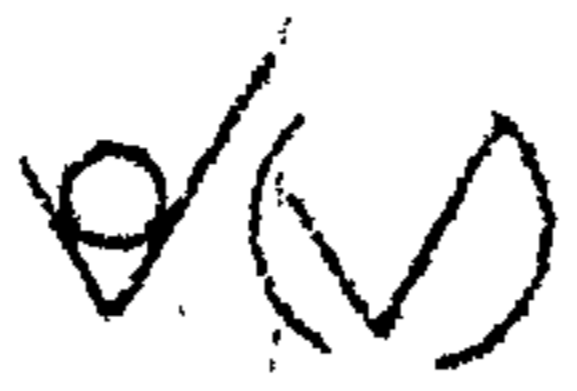
Лист Листов 1

Исполн. БЛН-НО-6 ГОСТ 19903-74*
80тэл.5 ГОСТ 14637-79

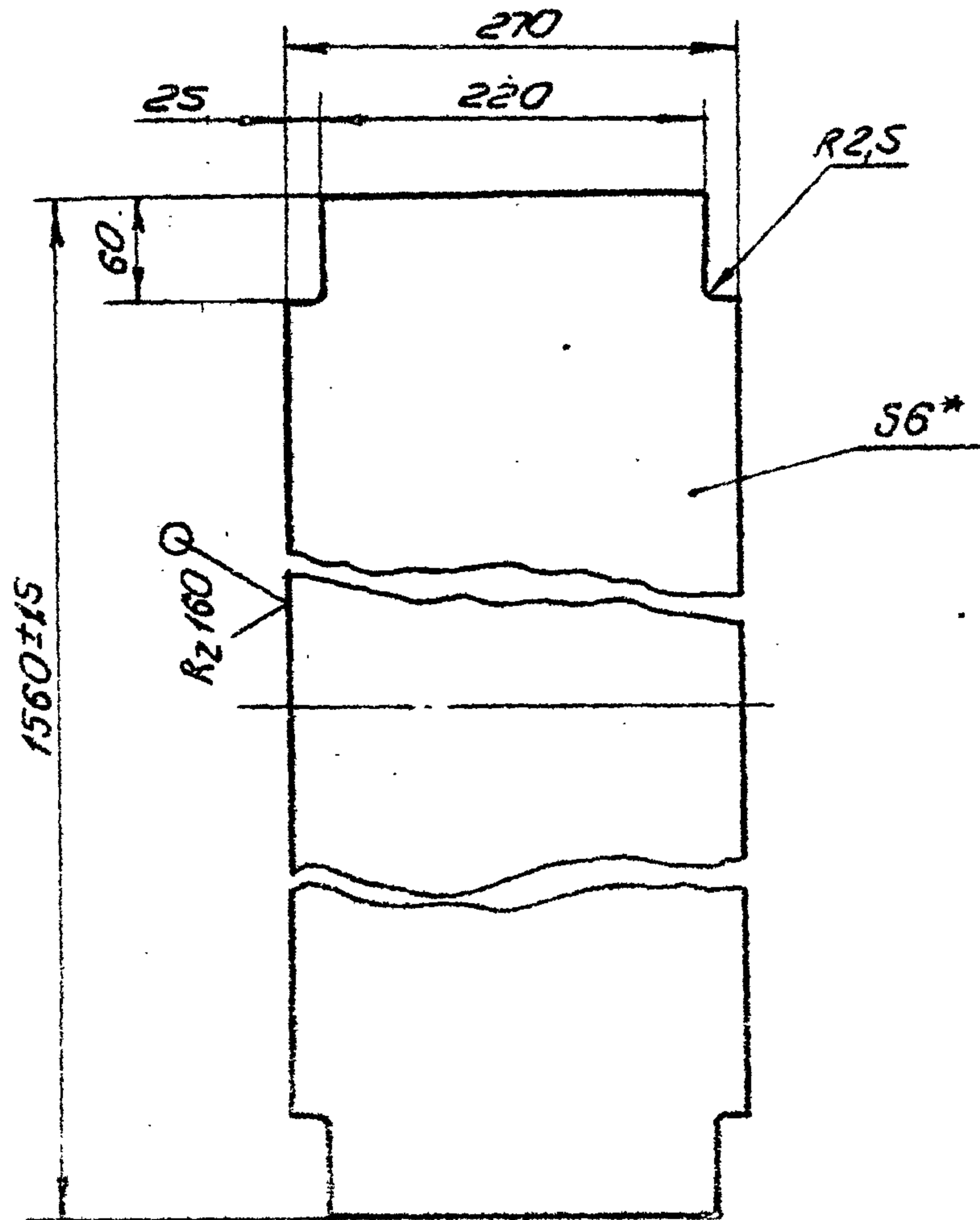
Формат: А4

Изм. № подл. Подп. и дата. Изм. № докум. Подп. и дата.

Изм.	Лист	№ докум.	Подп.	Дата
Разраб.	Савенко	Савенко	2.09	
Пробер	Вермил	Изм.	9.09	
Т.контр.	Корнаухова	Изм.	13.09	
Т.проект.	Можусев	Изм.	16.09	
И.контр.	Яковлева	Изм.	19.09	
Утв.	Туматович	Изм.	23.09	



Серия 3.820.2-57 Выпуск 6

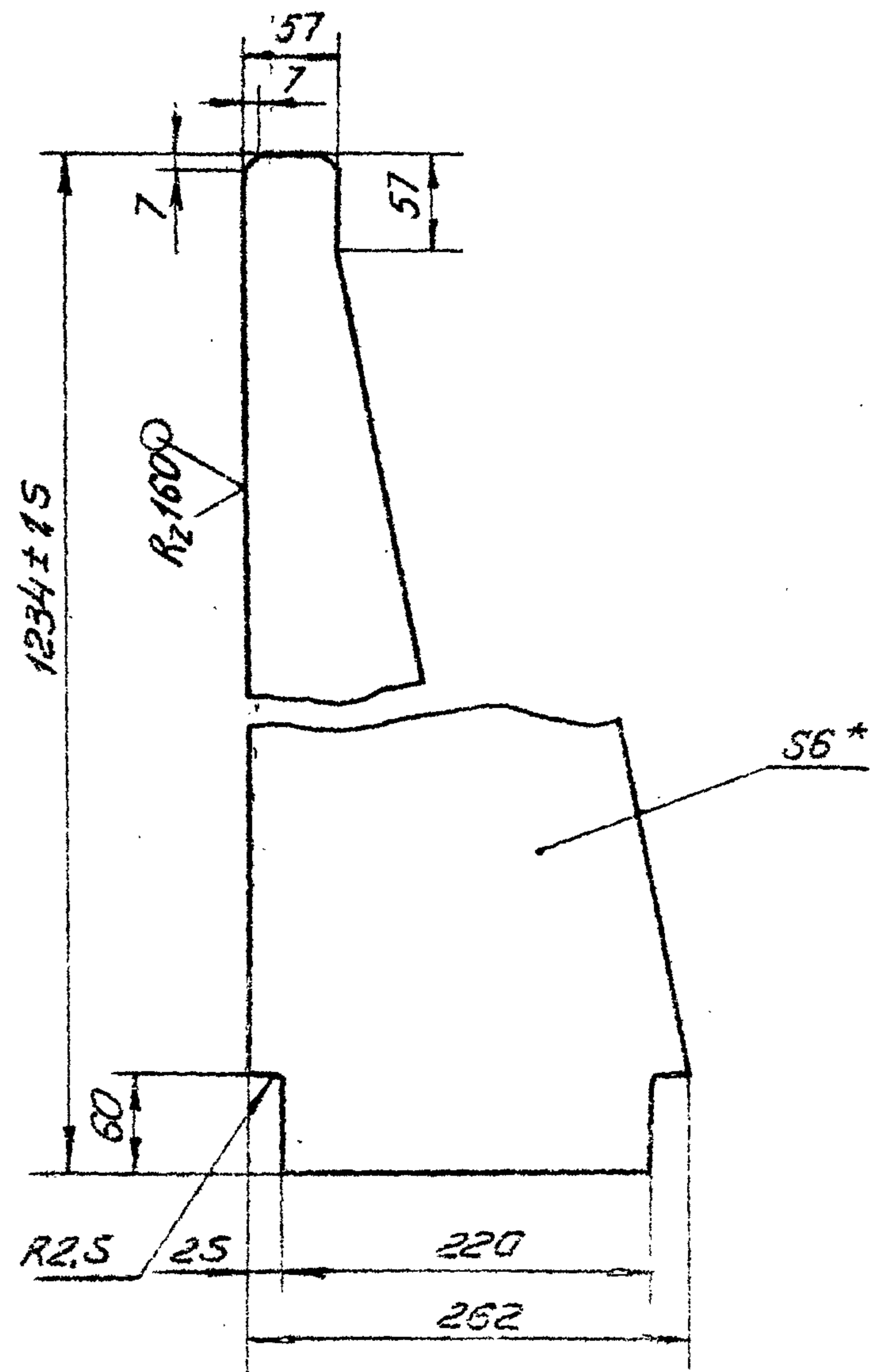
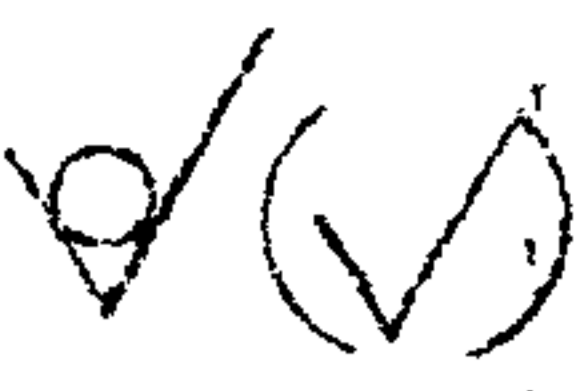


1* Размер для справок.
2. Неуказанные предельные отклонения размеров $\pm \frac{IT15}{2}$.

53ПН.210.04

Изм.	Лист	№ докум.	Подп.	Дата	Лист	Масштаб
Разработ.	Савенко	Савенко	2.09	Вертикаль	Н	1:5
Проект.	Ведмил	ИМ	9.09			
Т.контр.	Корнаухова	ИМ	13.09			
Т.инженер	Малышев	ИМ	19.09			
Исполн.	Яковлева	ИМ	19.09			
Исполн.	Климент	ИМ	23.09	Лист	Листов 1	

Б-ПН-НО-6 ГОСТ 19903-74*
ВОтЗПС ГОСТ 14637-79
Направлена: Тимогеевич Формат А4



1* Размер для справок.
2. Предельные отклонения размеров $\pm \frac{IT15}{2}$.

3.820.2-57 53ПН.210.05

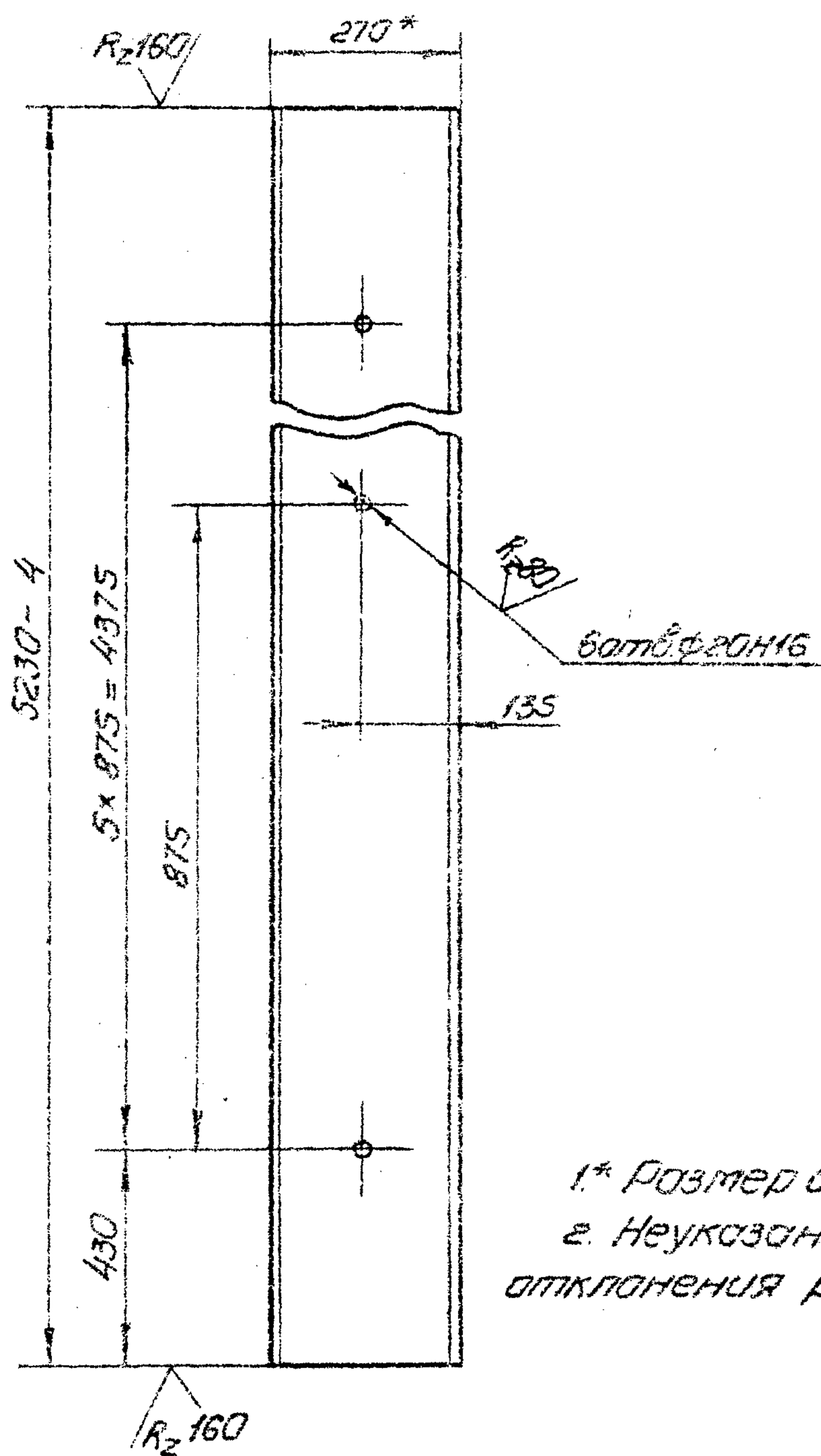
Изм.	Лист	№ докум.	Подп.	Дата	Лист	Масштаб
Разработ.	Савенко	Савенко	2.09	Вертикаль	Н	1:5
Проект.	Ведмил	ИМ	9.09			
Т.контр.	Корнаухова	ИМ	13.09			
Т.инженер	Малышев	ИМ	19.09			
Исполн.	Яковлева	ИМ	19.09			
Исполн.	Климент	ИМ	23.09	Лист	Листов 1	

Б-ПН-НО-6 ГОСТ 19903-74*
ВОтЗПС ГОСТ 14637-79
Формат А4

Выпуск 6

Серия 3.820.2-57

53ЛК.210.06



1* Размер для справок.
2. Неуказанные предельные отклонения размеров $\pm \frac{IT16}{2}$.

53ЛК.210.06

Рицель

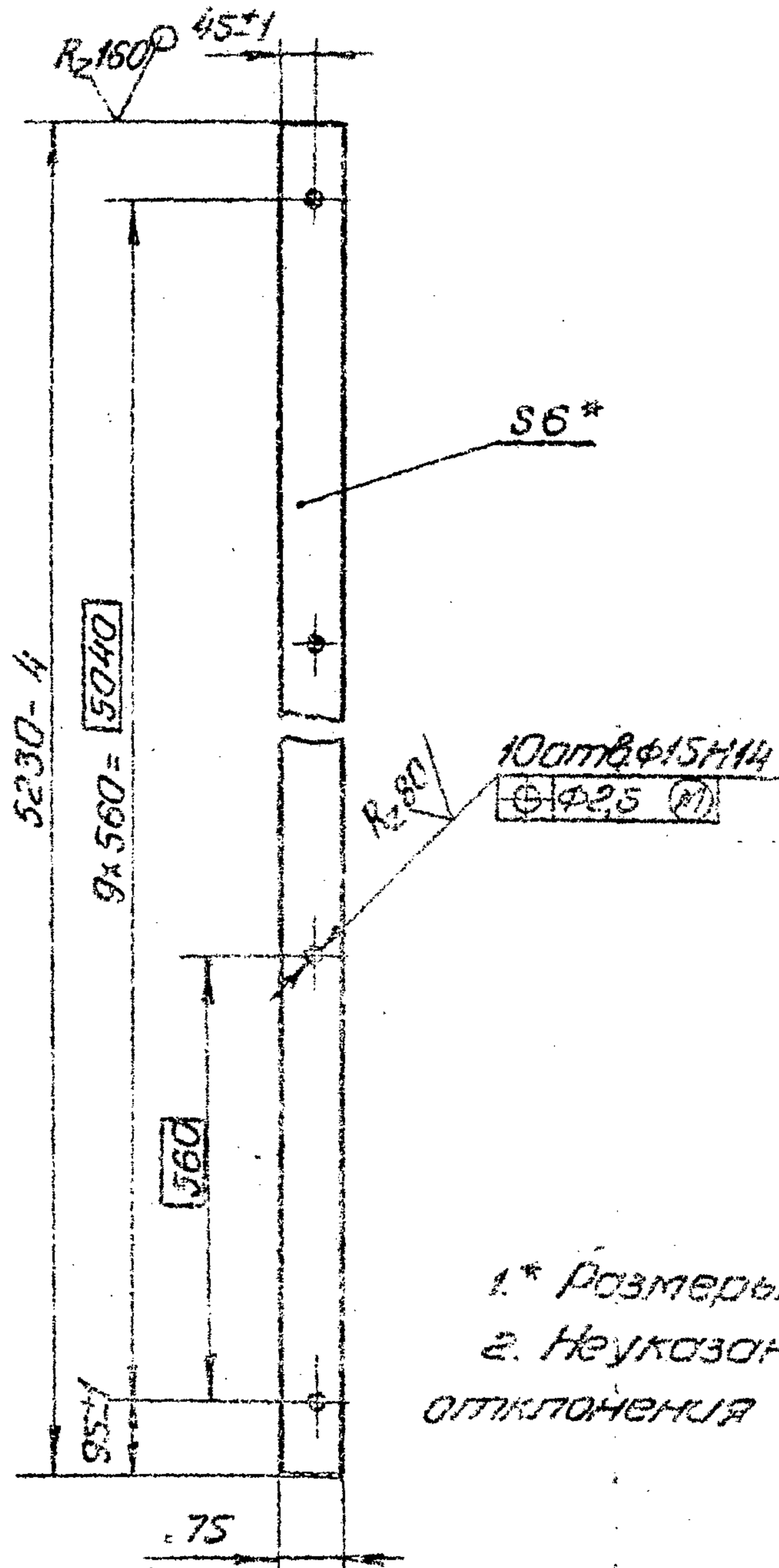
Лист	Масса	Масштаб
И	164,5	1:10
Лист	Листов	

Двутавр 27-ГОСТ 8239-72*
ВСтЗпс5ГОСТ 535-79*

Копировала: Тумател, формат А4

Изм.	Лист	№ докум.	Подп.	Дата
Разраб.	Савенко	Савенко	2.09	
Проб.	Вермил	Вермил	9.09	
Т.контр.	Корнаилова	Корнаилова	13.09	
Т.инж.проект.	Можжугин	Можжугин	16.09	
Н.контр.	Яковлева	Яковлева	19.09	
Утв.	Филоменко	Филоменко	23.09	

53ЛК.210.07



1* Размеры для справок.
2. Неуказанные предельные отклонения размеров $\pm \frac{IT16}{2}$.

3.820.2-57 53ЛК.210.07

Полоса

Изм.	Лист	№ докум.	Подп.	Дата
Разраб.	Савенко	Савенко	2.09	
Проб.	Вермил	Вермил	9.09	
Т.контр.	Корнаилова	Корнаилова	13.09	
Т.инж.проект.	Можжугин	Можжугин	16.09	
Н.контр.	Яковлева	Яковлева	19.09	
Утв.	Филоменко	Филоменко	23.09	

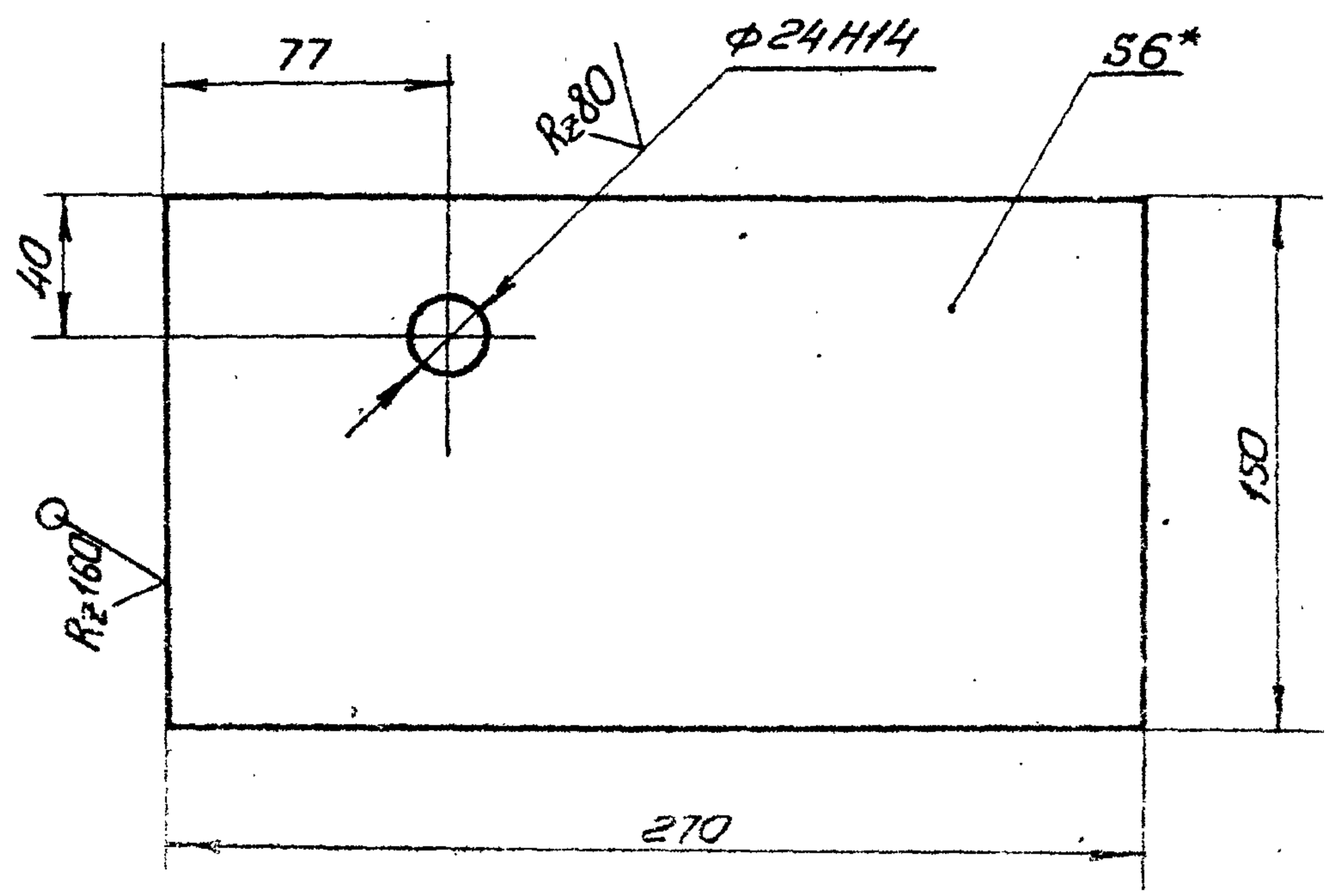
БПН-НО-6ГОСТ 19903-74*
ВСтЗпс5ГОСТ 4637-79

Формат: А4

Серия 3.820.2-57 Выпуск 6

53 ПК 210.08

(✓) А



1* Размер для справок.
 2. Неуказанные предельные отклонения размеров $\pm \frac{IT16}{2}$.

53 ПК 210.08

№	Лист	№ докум.	год	Дата	Лист	Масса	Масштаб
1	1	53 ПК 210.08	2009	2.09			
2	2	53 ПК 210.08	2009	9.09	2		
3	3	53 ПК 210.08	2009	13.09	3		
4	4	53 ПК 210.08	2009	16.09	4		
5	5	53 ПК 210.08	2009	19.09	5		
6	6	53 ПК 210.08	2009	23.09	6		

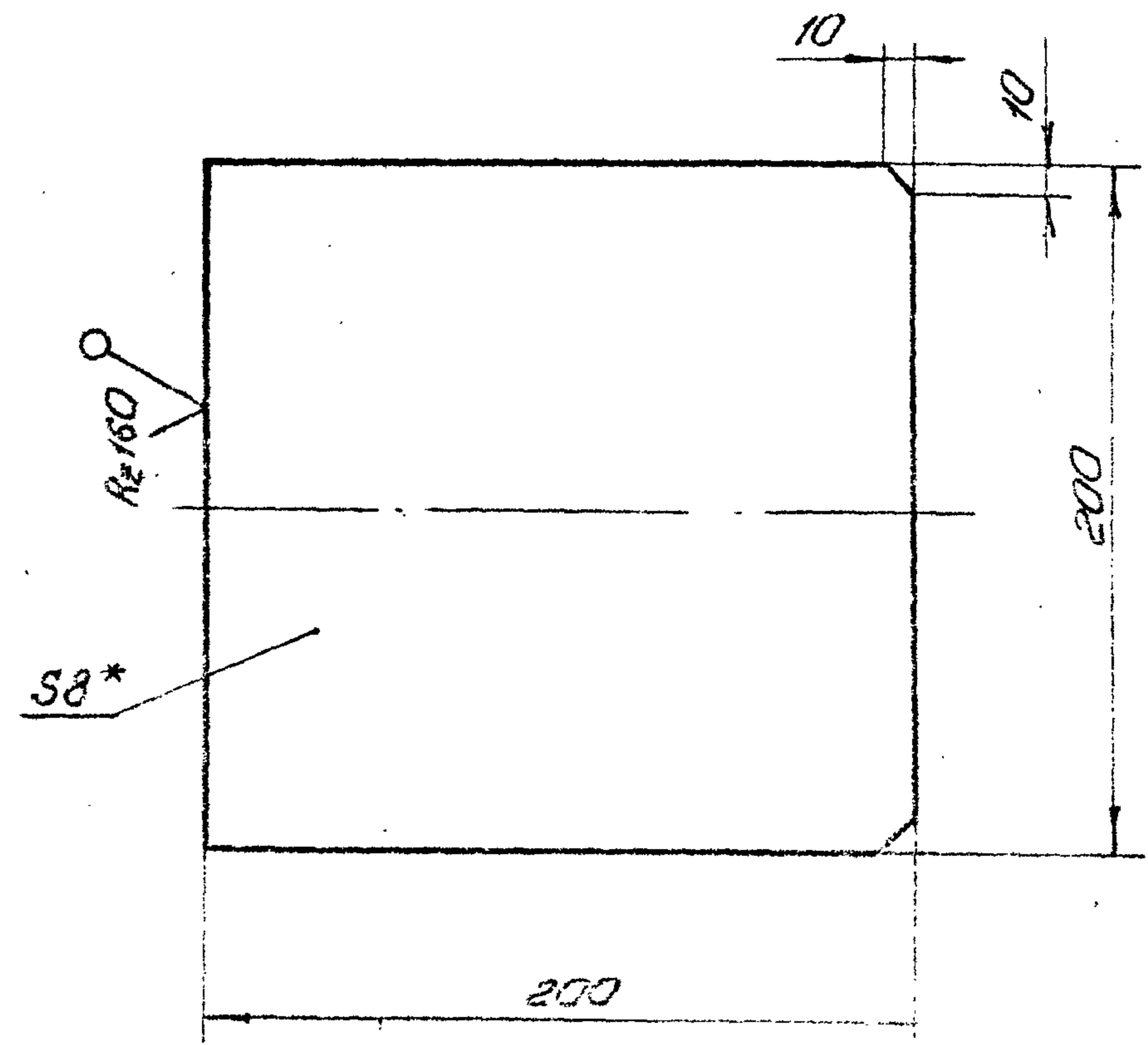
Прошина

Б-ПН-НО-6 ГОСТ 19903-74*
 80т3ЛС 5 ГОСТ 14637-79

Катризовала: Тиматиевич Формат: А4

53 ПК 210.09

(✓) А



1* Размер для справок.
 2. Неуказанные предельные отклонения размеров $\pm \frac{IT16}{2}$.

3.820.2-57 53 ПК 210.09

№	Лист	№ докум.	год	Дата	Лист	Масса	Масштаб
1	1	53 ПК 210.09	2009	2.09			
2	2	53 ПК 210.09	2009	9.09	2		
3	3	53 ПК 210.09	2009	13.09	3		
4	4	53 ПК 210.09	2009	16.09	4		
5	5	53 ПК 210.09	2009	19.09	5		
6	6	53 ПК 210.09	2009	23.09	6		

Накладка

Б-ПН-НО-8 ГОСТ 19903-74*
 80т3ЛС 5 ГОСТ 14637-79

Формат: А4

Серия 3820.2-57 Выпуск 6

Код документа	Код детали	Код листа	Обозначение	Наименование	Мат.	Примечание
				<u>Документация</u>		
А4			53ПК.220.00СБ	Сборочный чертеж		
				<u>Детали</u>		
Б4	1		53ПК.220.01	Основание		
				Лист Б.П.Н.40-12 ГОСТ 19903-74*		
				В.С.т.3.л.5 ГОСТ 14637-79		
				170x180	1	2,8кг
Б4	2		53ПК.220.02	Ребро		
				Лист Б.П.Н.40-6 ГОСТ 19903-74*		
				В.С.т.3.л.5 ГОСТ 14637-79		
				70x150	1	0,35кг
Б4	3		53ПК.220.03	Упор		
				Лист Б.П.Н.40-6 ГОСТ 19903-74*		
				В.С.т.3.л.5 ГОСТ 14637-79		
				70x100	1	0,25кг

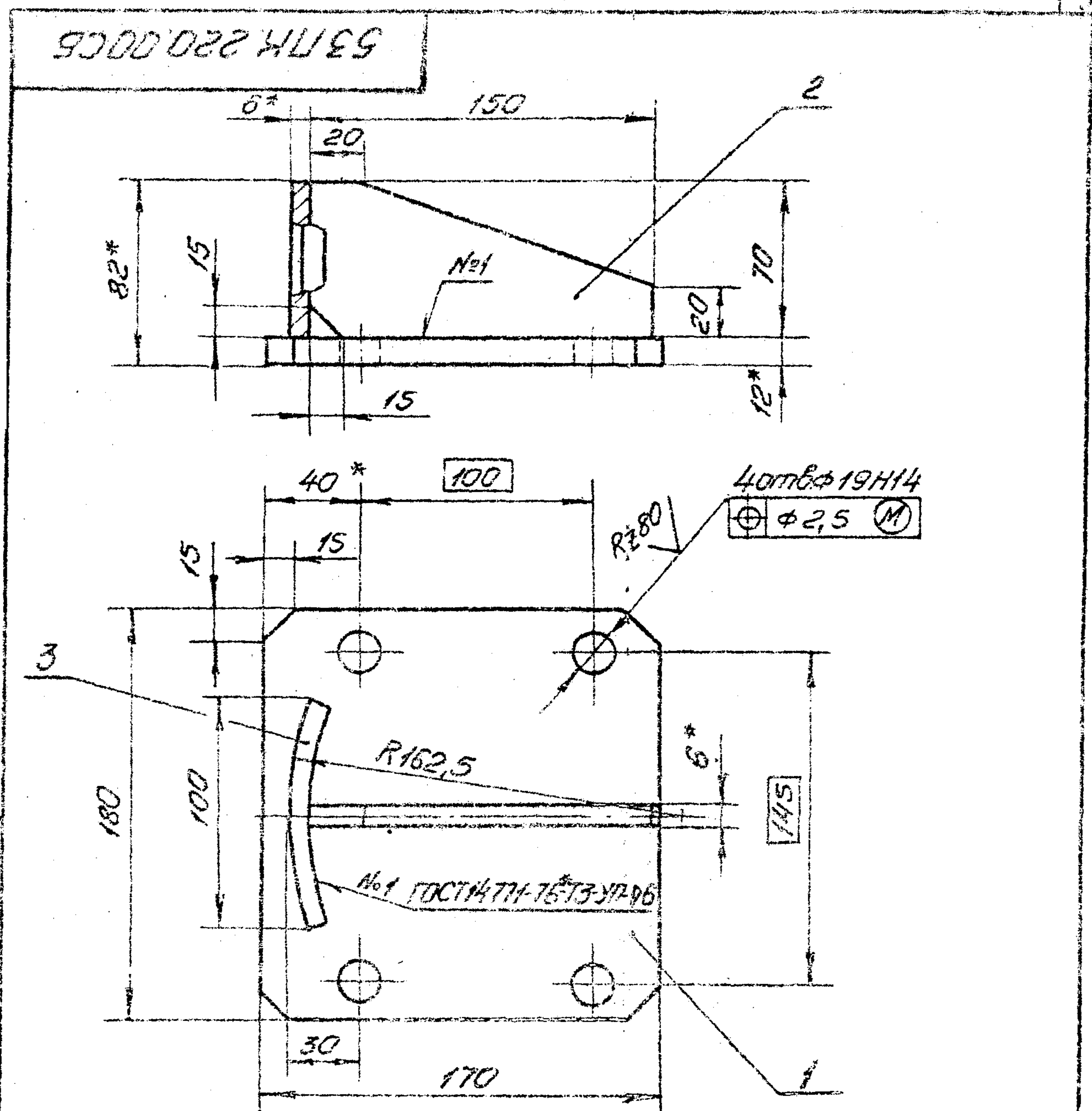
Инд. № подл. Подп. и дата. Взам. инв. №. Инв. №. Инв. №. Подп. и дата.

Изм.	Лист	№ докум.	Подп.	Дата
			Яковлева	2.09
			Вермун	9.09
			Можугин	13.09
			Мышкин	16.09
			Филоменко	23.09

53ПК.220.00

Отбой торцовый

Капуровата Тимотиевич формат А4



1* Размеры для справок.
 2. Неуказанные предельные отклонения размеров $\pm \frac{IT16}{2}$.
 3. Проволока 3СВ-08А ГОСТ 2246-70*.

Инд. № подл. Подп. и дата. Взам. инв. №. Инв. №. Инв. №. Подп. и дата.

Изм.	Лист	№ докум.	Подп.	Дата	Лит.	Масса	Масштаб
			Яковлева	2.09			
			Вермун	9.09			
			Можугин	13.09			
			Можугин	16.09			
			Мышкин	19.09			
			Филоменко	23.09			

3.820.2-57 53ПК.220.00СБ

Отбой торцовый

Сборочный чертеж

Лит. Масса Масштаб

И 3,5 1:2,5

Листы Листов 1

Формат А4

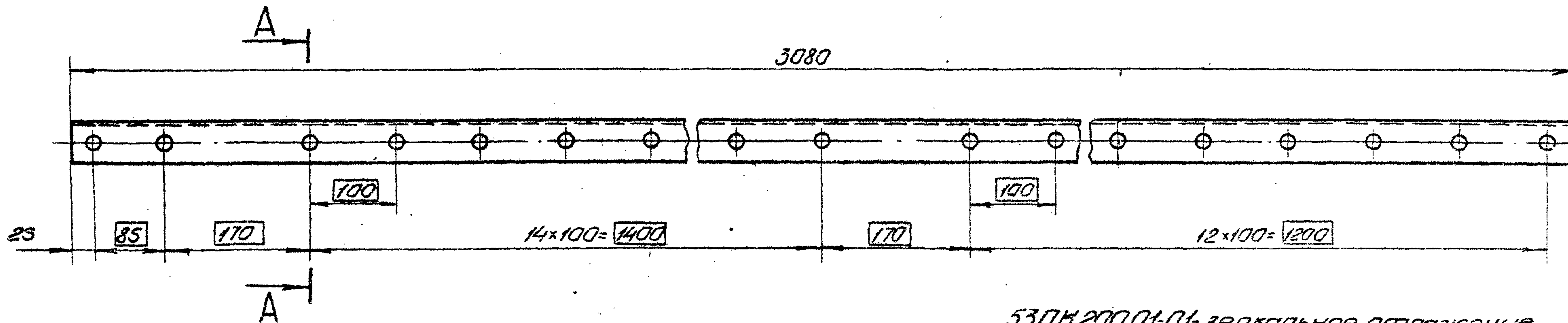
53ПК.200.01

Rz80/ (✓) (✓)

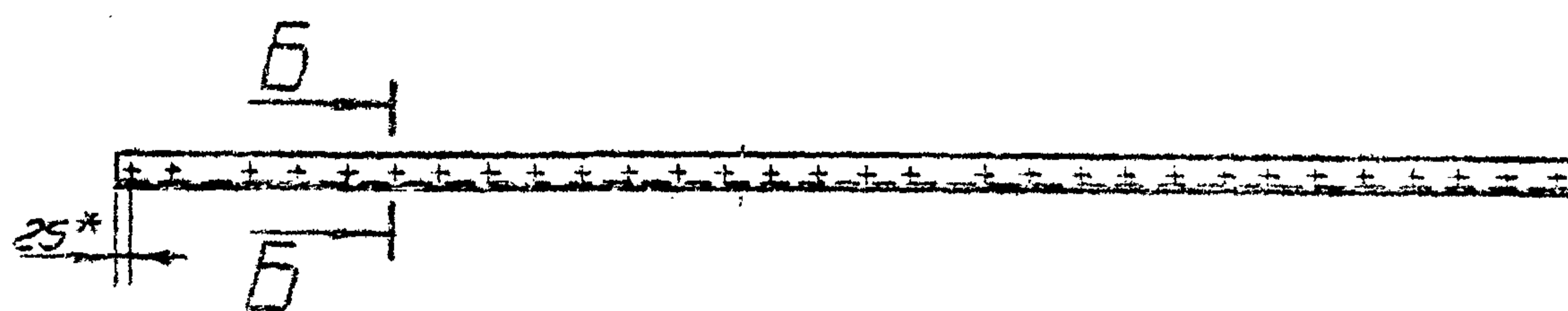
53ПК.200.01

Выпуск 6

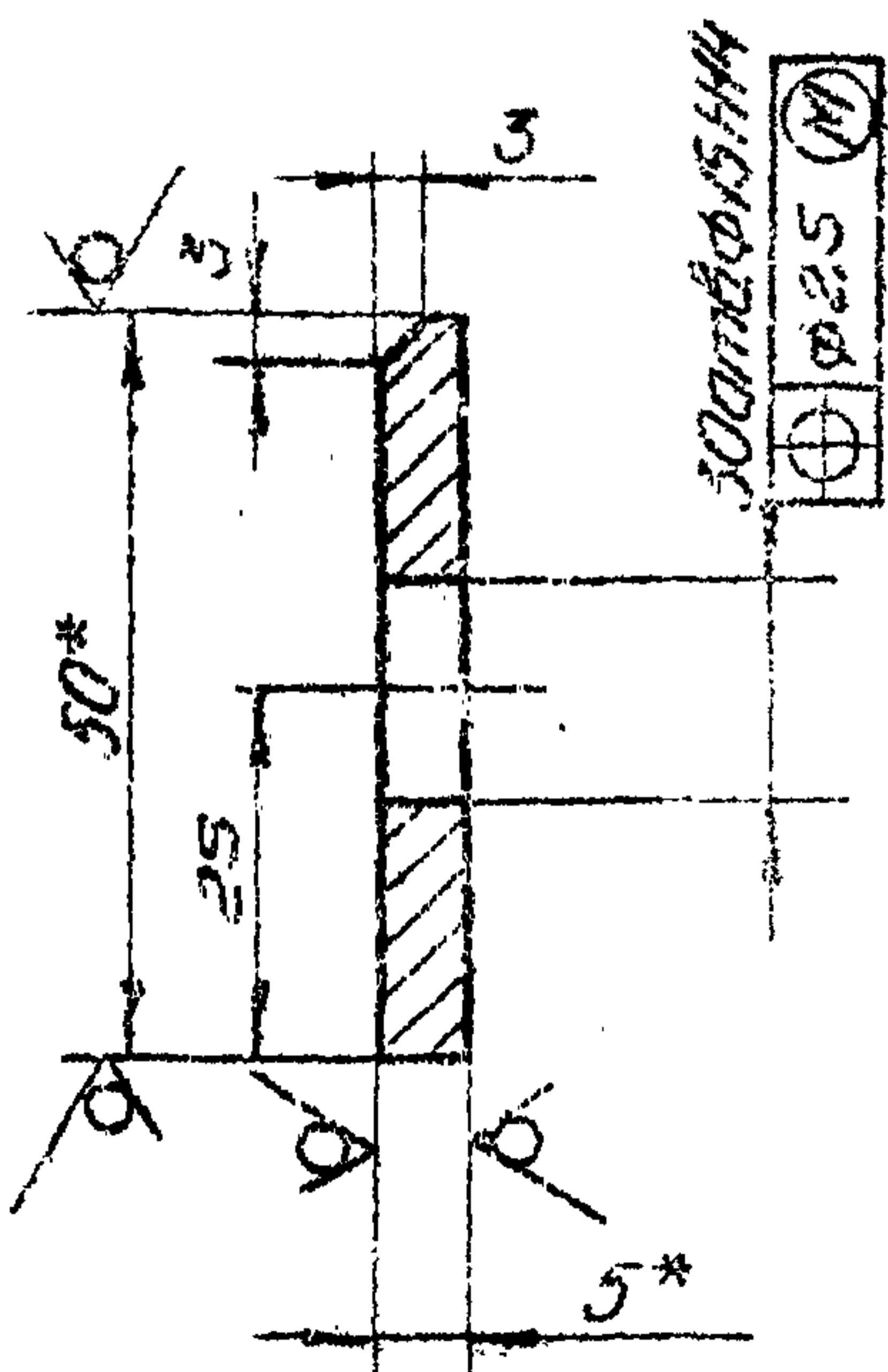
Серия 3.820.2-57



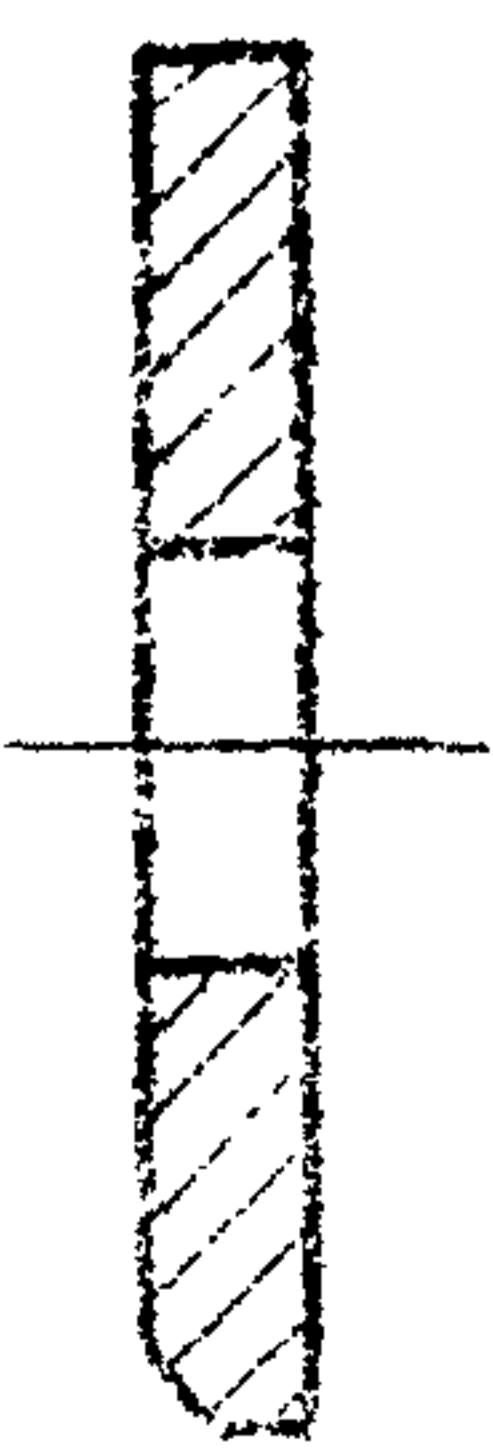
53ПК.200.01-01-зеркальное отражение
Остальное-см. 53ПК.200.01
1:20



A-A
1:1



Б-Б
1:1



- 1* Размеры для справок.
- 2. Неуказанные предельные отклонения размеров $\pm \frac{IT16}{2}$.

Изд. № докум. Подп. и дата. Изм. № докум. Подп. и дата.

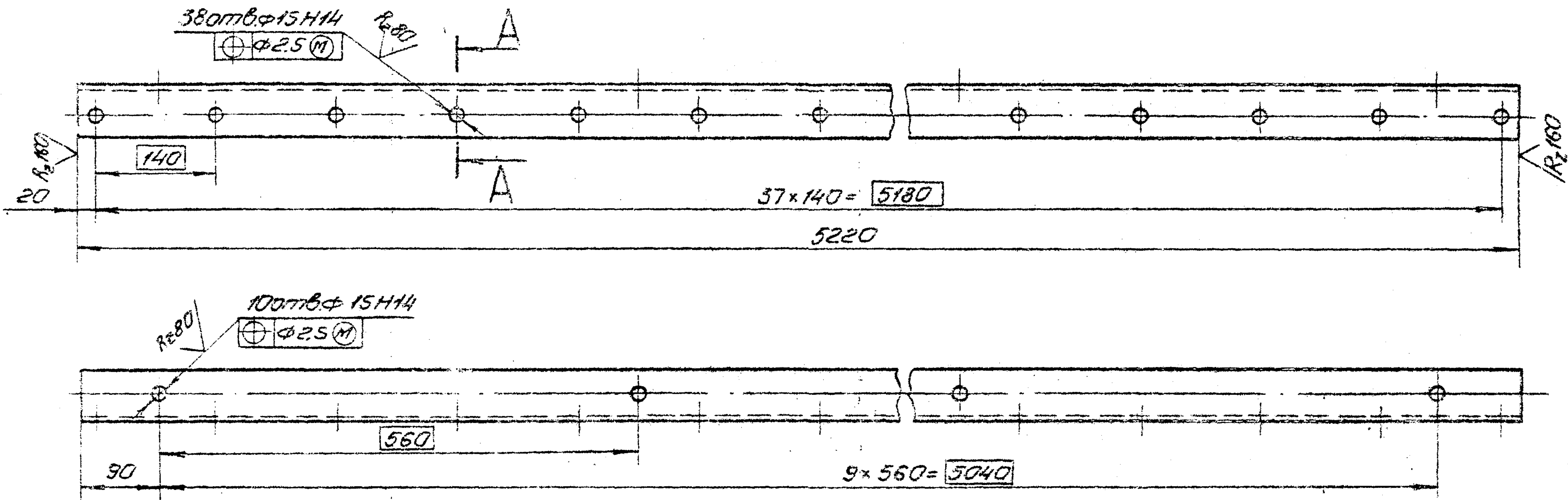
				3.820.2-57 53ПК.200.01			
Изм.	Лист	№ докум.	Подп.	Дата	Лист	Масса	Масштаб
Разраб.	Собенко	С.А.	2.09	Полоса			
Проб.	Ведмун	Л.С.	9.09				
Т.контр.	Косачулова	Н.И.	13.09				
Т.з.н.с.	Морисев	И.И.	16.09				
Ч.контр.	Яковлева	З.А.	19.09				
Утв.	Крыжаненко	В.А.	23.09	Полоса Б-2-5x50 ГОСТ 103-76*		Лист	Листов 1
					803гн.5 ГОСТ 535-79*		

Копировала: Тумачеву С.О. Формат: А3

53 ПН.200.02

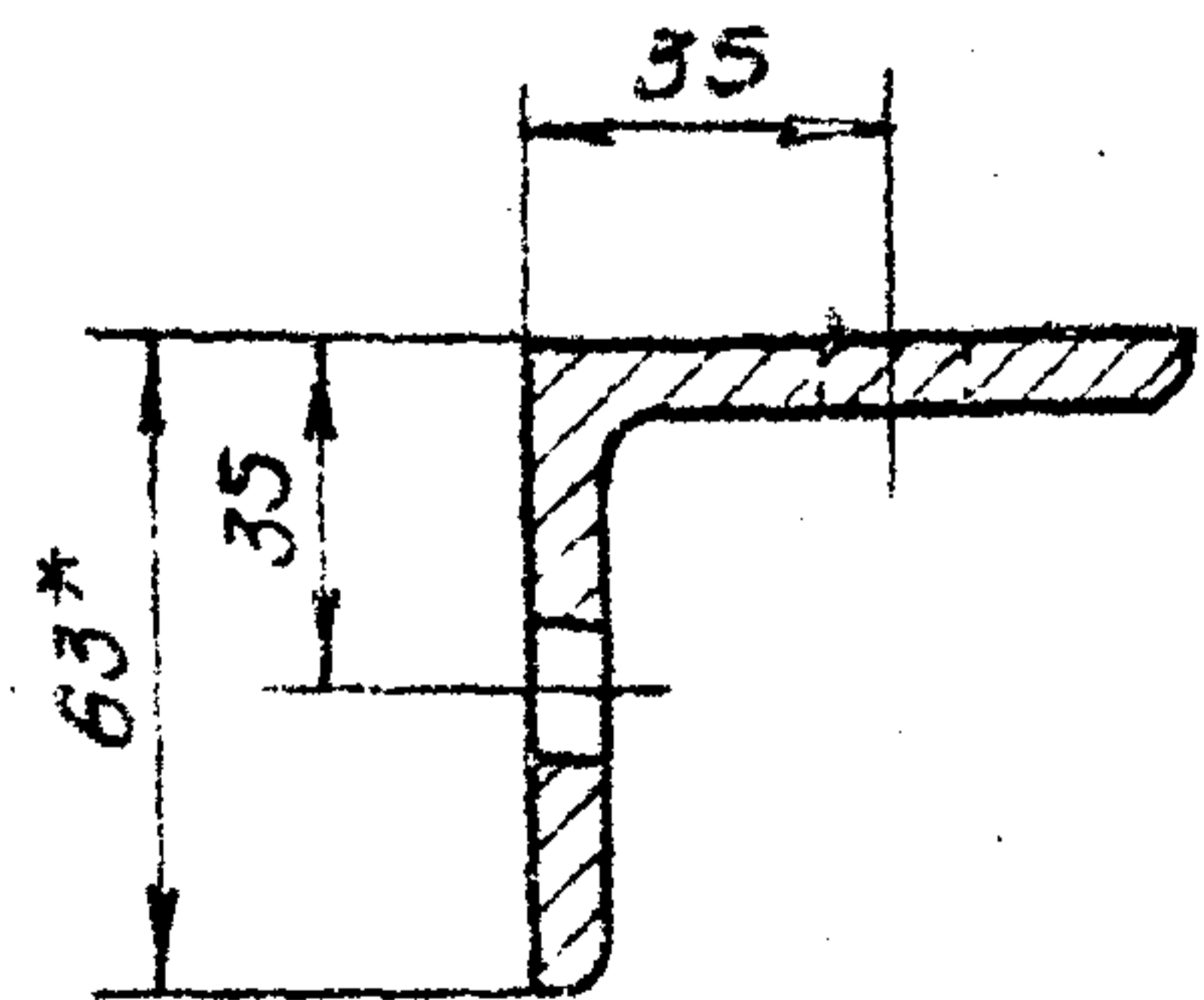
Серия 3.820.2-57. Выпуск 6

(V)



1. * Размер для справок.
 2. Неуказанные предельные отклонения размеров $\pm \frac{T16}{2}$.

A-A
 M1:2



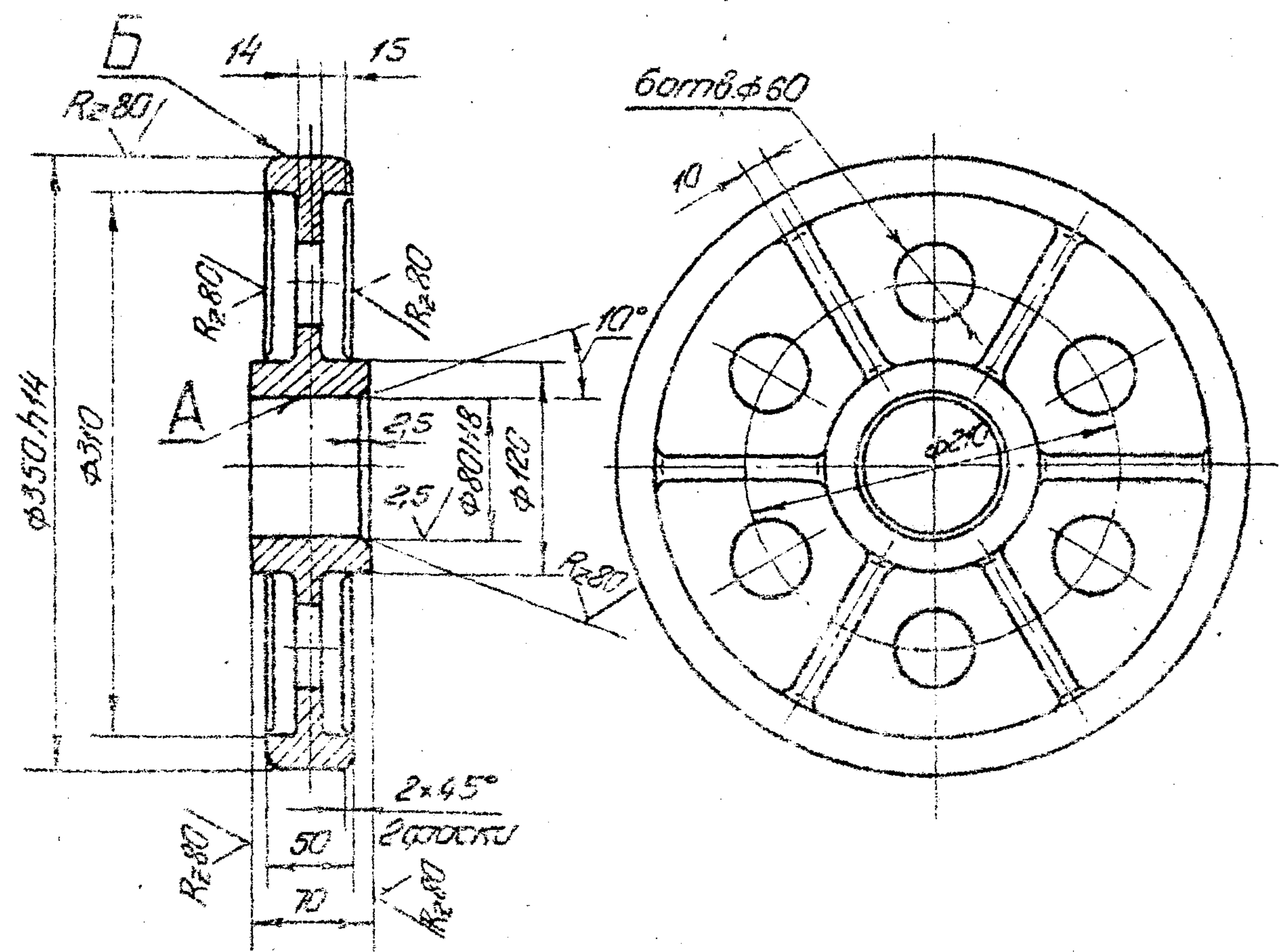
Имя и должность
 Подп. и дата
 Имя и должность
 Подп. и дата
 Имя и должность
 Подп. и дата

				3.820.2-57	53 ПН.200.02
Изм.	Лист	№ докум.	Подп.	Дата	Угелок ПРУЖИМНОЙ 63x63x5-5-ГОСТ 8509-72* 80т.ЗПС-5ГОСТ 535-79*
Давраб.	Совенко	Сави	-	2.09	
Проб.	Вермил	...		9.09	
Техн.т.	Коранжова	...		13.09	
Пр.инж.проект.	Молжухин			15.09	
Н.контр.	Яковлева	...		19.09	
УТВ.	Филоменко	...		23.09	
				Лист	Листов
				И	25 1:5

Копировало: Тимофеев Формат: А3

53ЛК.200.04

(✓) A



1. Литье II класса точности по ГОСТ 2009-55.
2. Формовочные уклоны по ГОСТ 3212-82*.
3. Отливку отжечь.
4. Раковины и трещины на поверхности А и Б не допускаются.
5. Неуказанные предельные отклонения размеров $\pm \frac{IT14}{2}$.
6. Неуказанные радиусы $R5 \div 10$ мм

53ЛК.200.04

Изм.	Лист	№ докум.	Подп.	Дата	Лит.	Масса	Масштаб
Разраб.	Савенко	Савенко	2.09		И	18,2	1:4
Пров.	Вертул	ИИ	9.09		Лист	Листов 1	
Т.контр.	Корнаухова	ИИ	13.09				
П.инж. проекта	Мажугин	ИИ	16.09				
И.контр.	Яковлева	ИИ	19.09				
Утв.	Филоненко	ИИ	23.09				

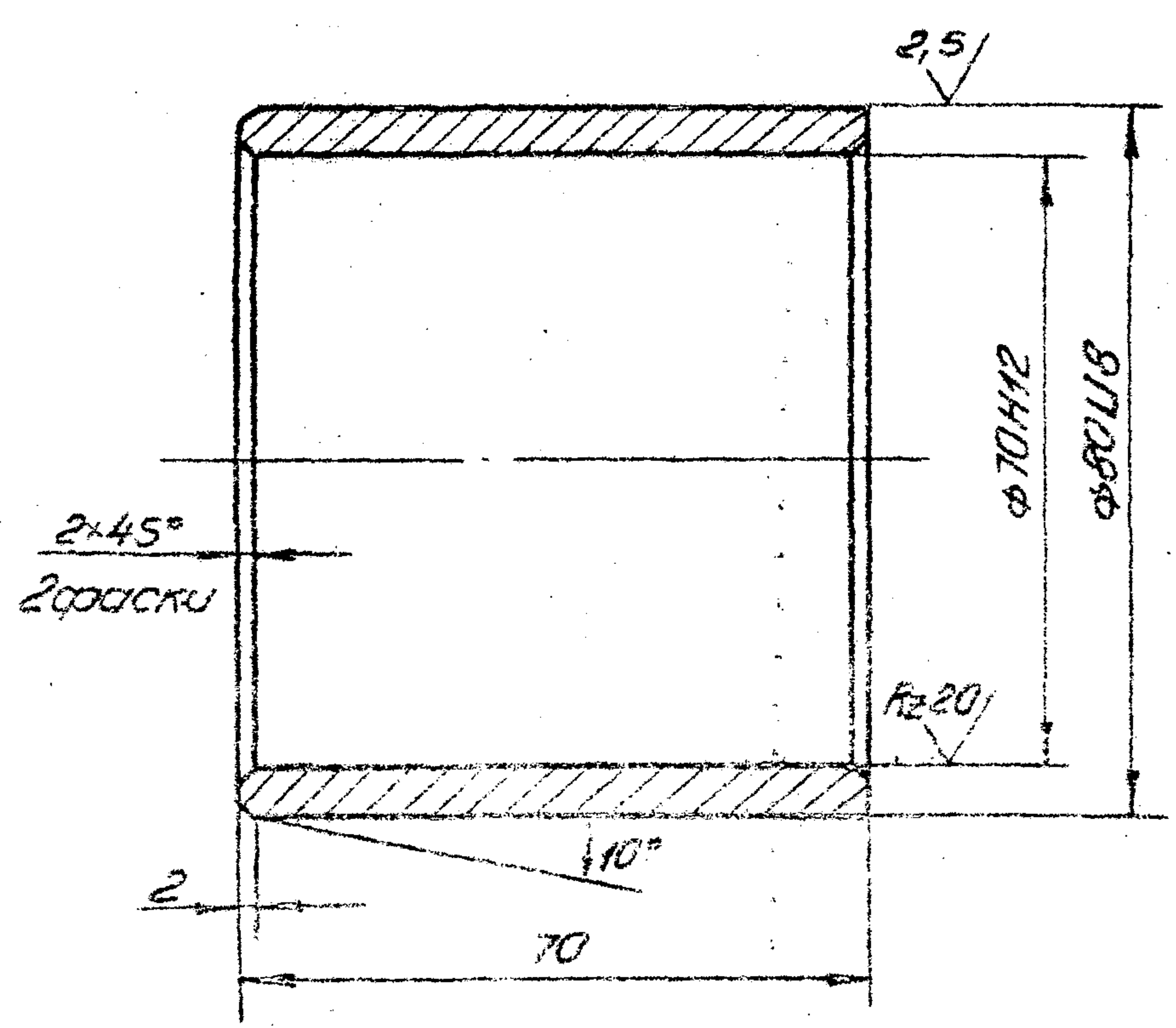
Колесо

Отливка 35Л-I
ГОСТ 977-75*

Копировала: туматиевич Формат: А4

53ЛК.200.05

Rz80 (✓)



Неуказанные предельные отклонения размеров $\pm \frac{IT14}{2}$.

3.820.2-57 53ЛК.200.05

Изм.	Лист	№ докум.	Подп.	Дата	Лит.	Масса	Масштаб
Разраб.	Савенко	Савенко	2.09		И	0,7	1:4
Пров.	Вертул	ИИ	9.09		Лист	Листов 1	
Т.контр.	Корнаухова	ИИ	13.09				
П.инж. проекта	Мажугин	ИИ	16.09				
И.контр.	Яковлева	ИИ	19.09				
Утв.	Филоненко	ИИ	23.09				

Втулка

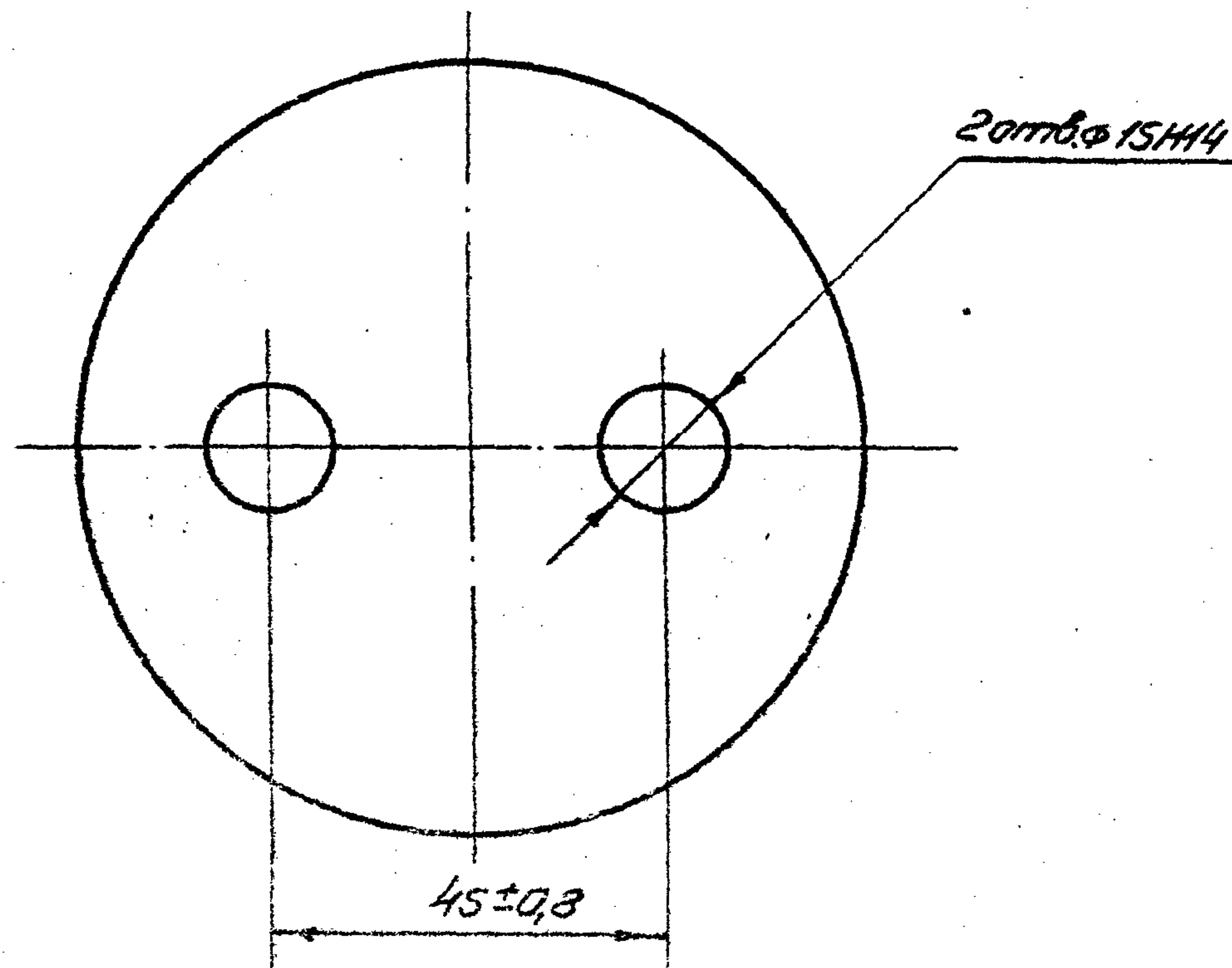
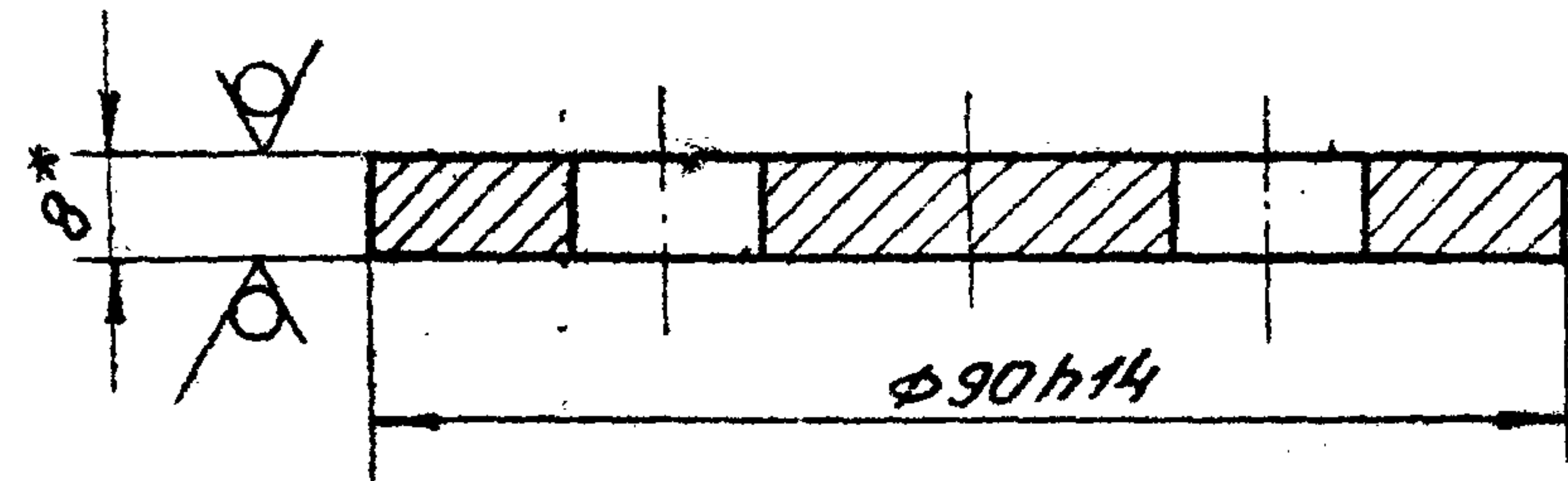
Латунь ЛЦ30А3
ГОСТ 17711-80*

Формат: А4

53 ПК.200.06

Rz30

Серия 3.820.2-57 Выпуск 6



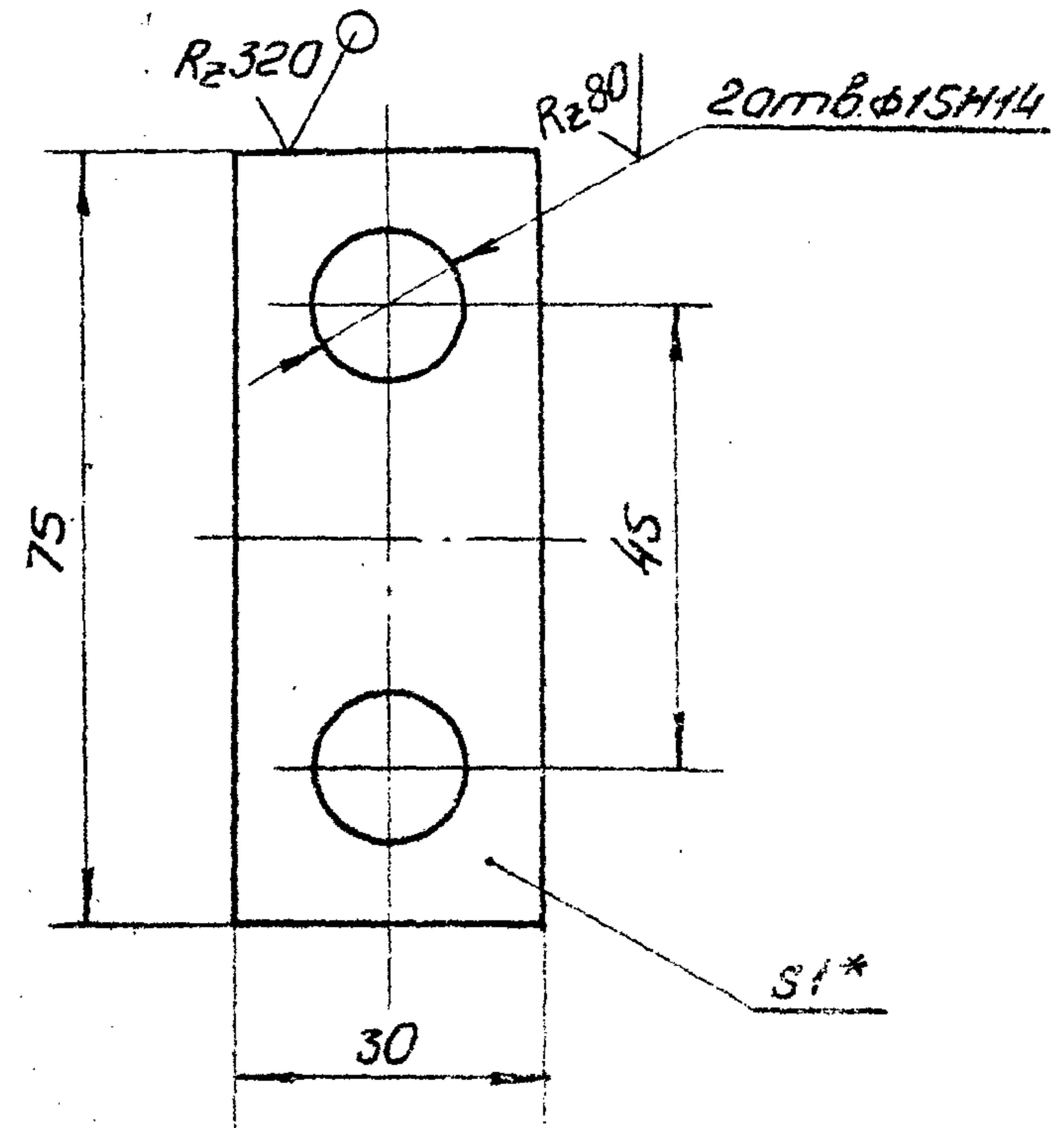
1.* Размер для справок.

Изм. №, дата, Подп. и дата, Изм. №, дата, Подп. и дата

53 ПК.200.06				Лист	Масса	Масштаб
Шайба				И	0,4	1:1
парциальная				Лист	Листов	
Изм.	Лист	№ докум.	Подп.	Дата		
Разработ	Савченко	СА	Савченко	2.09		
Провер	Вертман	ММ	Вертман	9.09		
Т.контр.	Корноушова	Ч.контр.	Корноушова	13.09		
Проектант	Можжугин	ММ	Можжугин	16.09		
Н.контр.	Яковлева	Як	Яковлева	19.09		
Утв.	Филипенко	ФФ	Филипенко	23.09		
Лист 5-ПН-НО-8 ГОСТ 19903-74*						
80т3пс5 ГОСТ 14637-79						
Копировала: Тимофеева				Формат А4		

53 ПК.200.07

Rz30



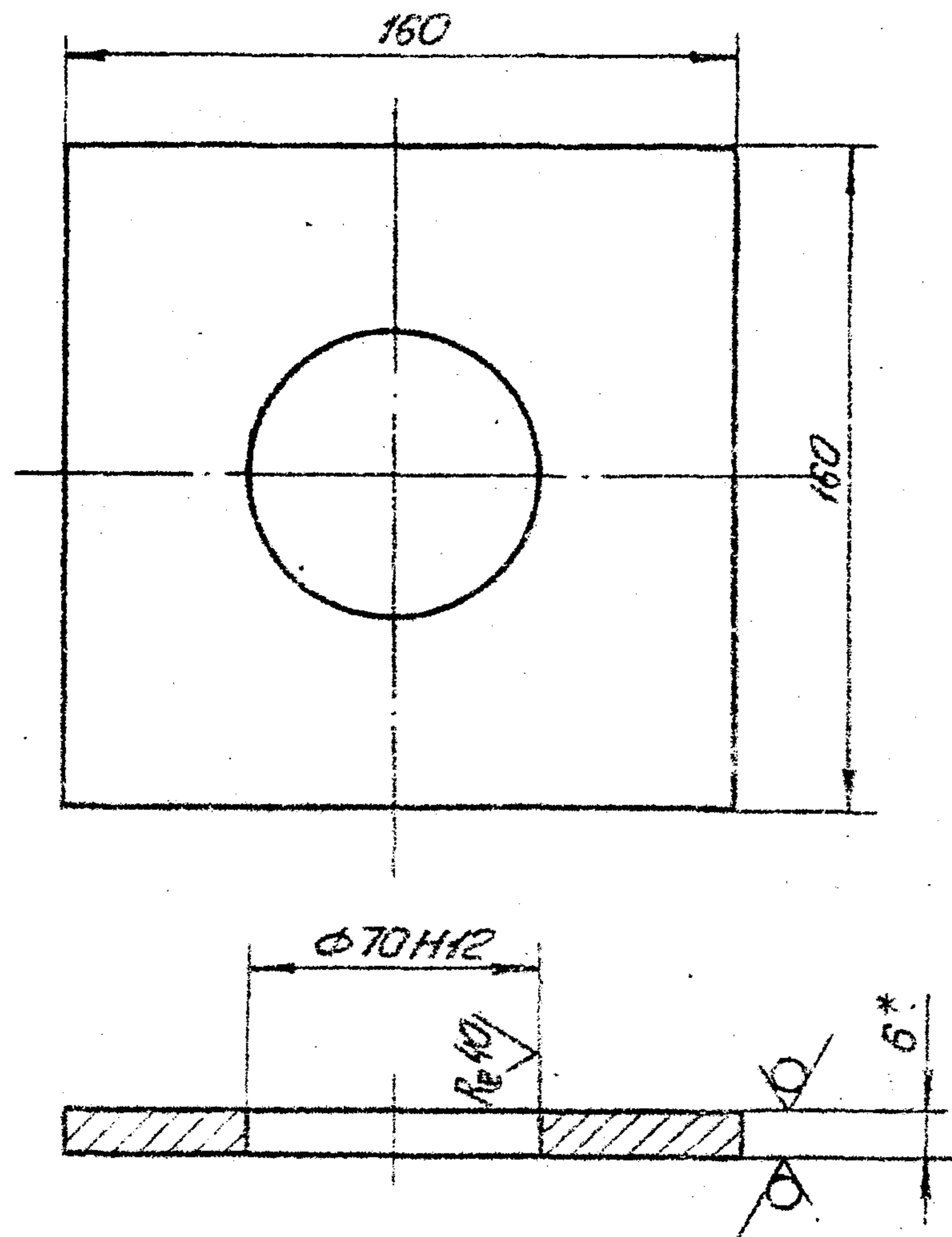
1.* Размер для справок.

2. Неуказанные предельные отклонения размеров $\pm \frac{IT6}{2}$.

Изм. №, дата, Подп. и дата, Изм. №, дата, Подп. и дата

3.820.2-57				53 ПК.200.07		
Шайба				Лист	Масса	Масштаб
стопорная				И	0,015	1:1
				Лист	Листов	
Изм.	Лист	№ докум.	Подп.	Дата		
Разработ	Савченко	СА	Савченко	2.09		
Провер	Вертман	ММ	Вертман	9.09		
Т.контр.	Корноушова	Ч.контр.	Корноушова	13.09		
Проектант	Можжугин	ММ	Можжугин	16.09		
Н.контр.	Яковлева	Як	Яковлева	19.09		
Утв.	Филипенко	ФФ	Филипенко	23.09		
Лист 5-ПН-НО-10 ГОСТ 19903-74*						
4-ПН-НО-3 ГОСТ 16523-75						
Копировала: Тимофеева				Формат А4		

Серия 3.820.2-57 Выпуск 6



- 1* Размер для справок.
- 2. Неуказанные предельные отклонения размеров $\pm \frac{IT16}{2}$.

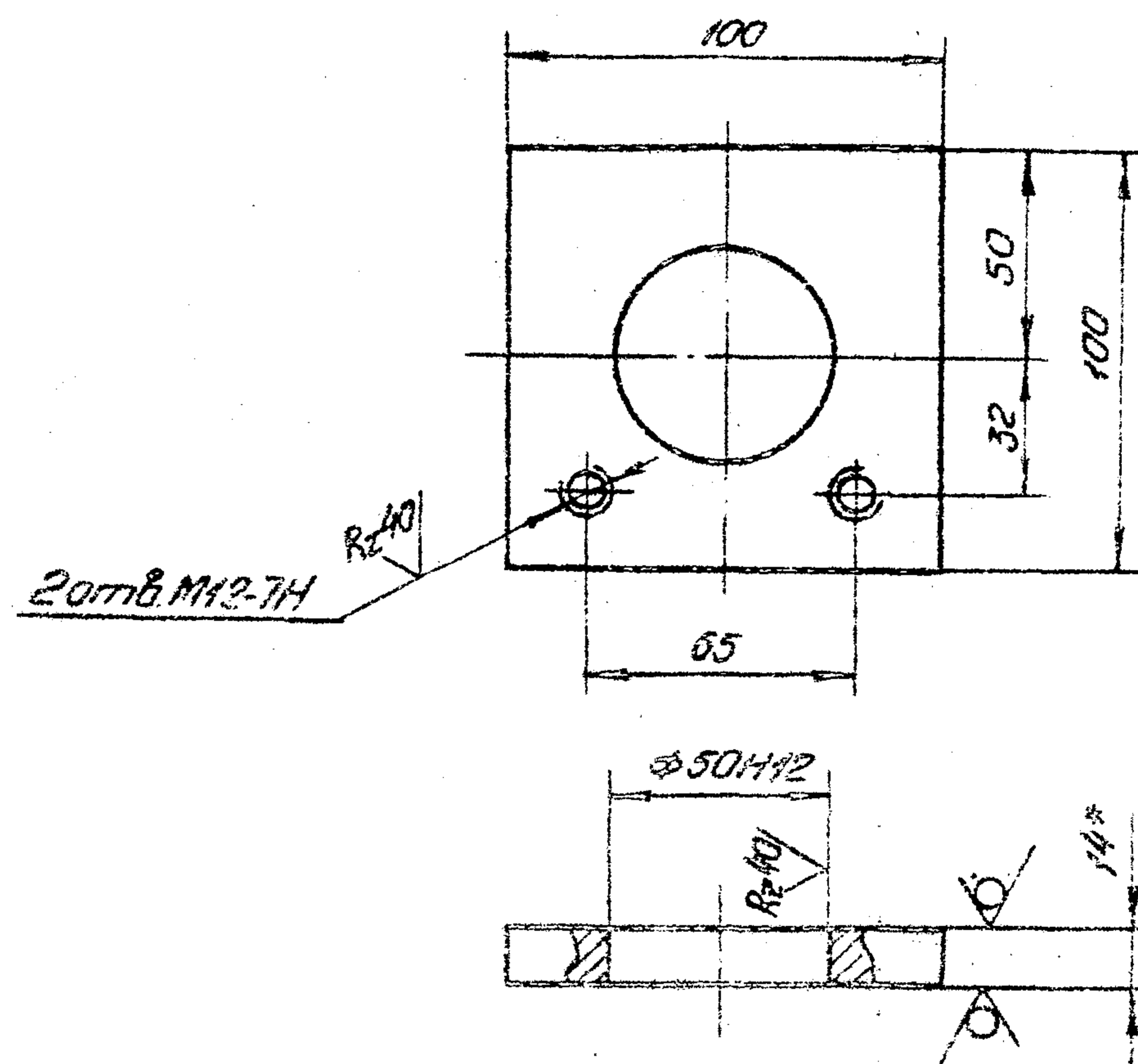
53 ПК.200.08

Изм.	Лист	№ докум.	Подп.	Дата	Лист	Масса	Масштаб
Разраб.	Собенко	Солем	2.09				
Проб.	Вертул	Ишп	9.09		Лист	Листов	1
Т.контр.	Корнаухова	Жафим	13.09				
Гл. инж. проекта	Мажугин		16.09				
И.контр.	Яковлева	Яков	19.09				
Утв.	Филоменко	Фил	23.09				

Подшипник

Лист Б-ПН-НО-6 ГОСТ 13903-74 *
Ст 3 пс 5 ГОСТ 14637-79

Копировала: Тиматеевич Формат А4



- 1* Размер для справок.
- 2. Неуказанные предельные отклонения размеров $\pm \frac{IT16}{2}$.

3.820.2-57 53 ПК.200.09

Изм.	Лист	№ докум.	Подп.	Дата	Лист	Масса	Масштаб
Разраб.	Собенко	Солем	2.09				
Проб.	Вертул	Ишп	9.09		Лист	Листов	1
Т.контр.	Корнаухова	Жафим	13.09				
Гл. инж. проекта	Мажугин		16.09				
И.контр.	Яковлева	Яков	19.09				
Утв.	Филоменко	Фил	23.09				

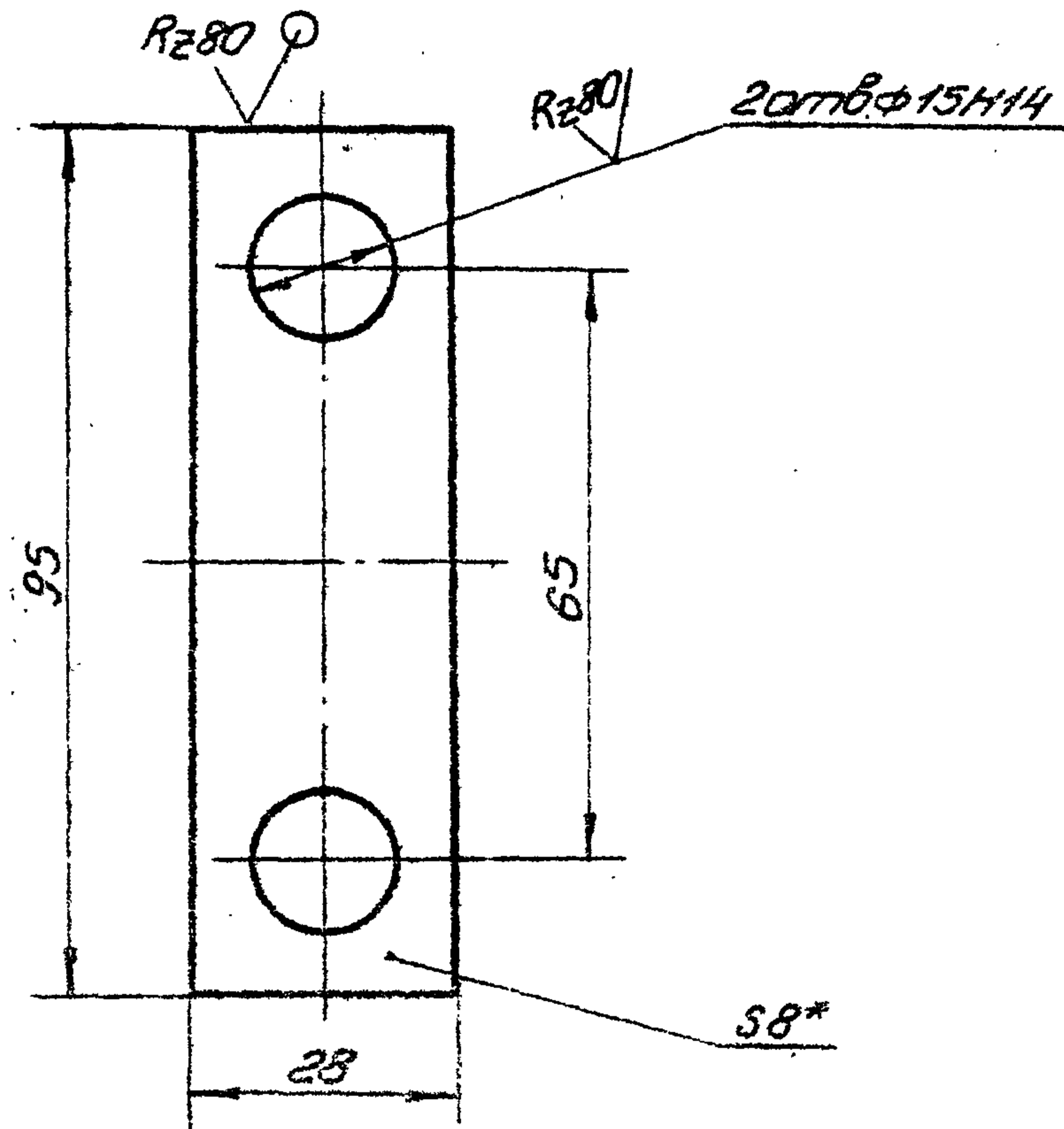
Подшипник

Лист Б-ПН-НО-14 ГОСТ 13903-74 *
Ст 3 пс 5 ГОСТ 14637-79

Формат: А4

(✓) (✓)

Серия 3.820.2-57 Выпуск 6



1* Размер для справок.
 2. Неуказанные предельные отклонения размеров $\pm \frac{IT14}{2}$.

53 ПН.200.10

Изм	Лист	№ докум.	Подп.	Дата
Разраб.	Савенко	САВ	2.09	
Проб.	Вермил	ВЕР	9.09	
Т.контр.	Корноулова	КОР	13.09	
П.контр.	Можускин	МОЖ	16.09	
И.контр.	Яковлева	ЯК	19.09	
Утв.	Дилоненко	ДИЛ	23.09	

Оседержатель

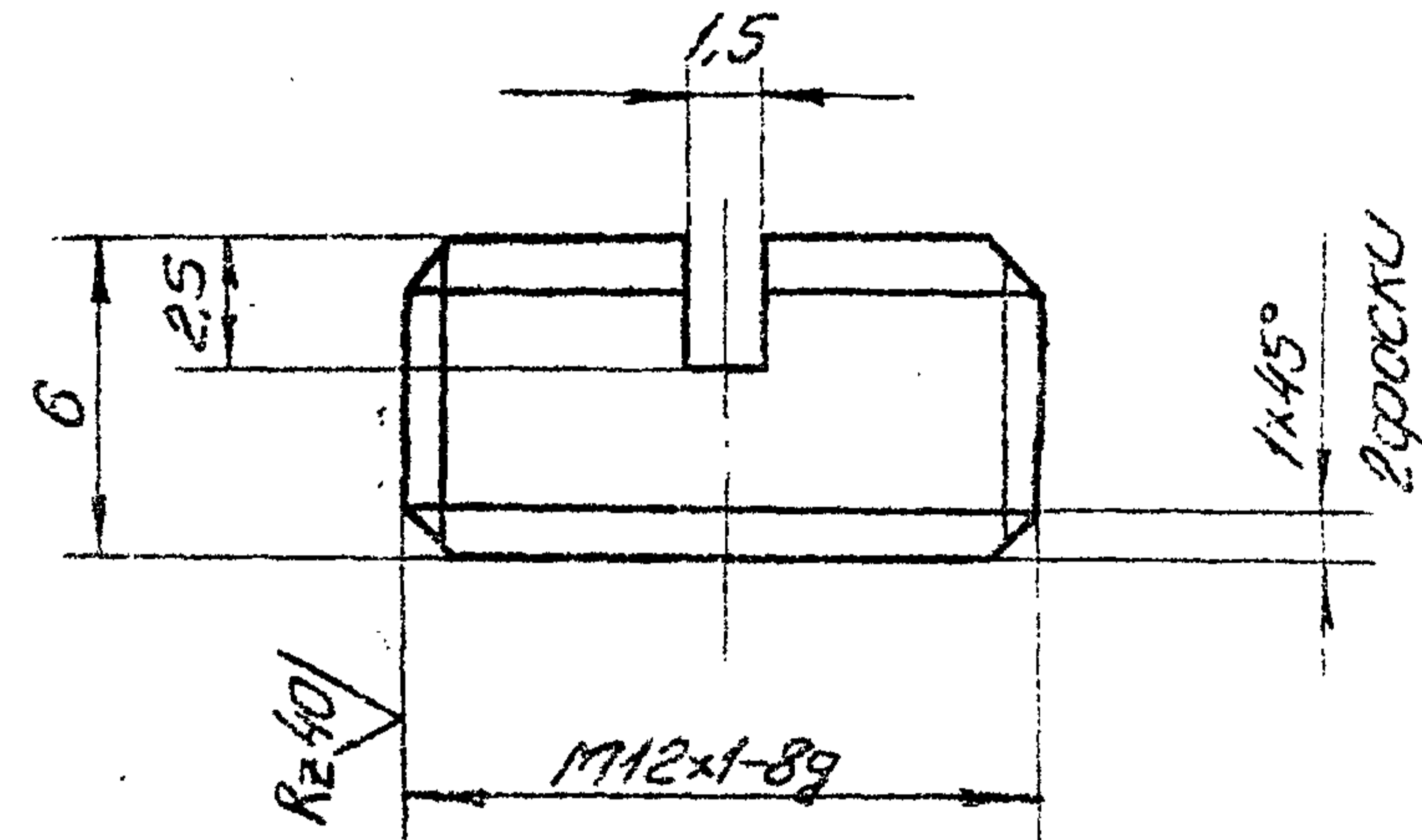
Лист 1 Масса 0,15 Масштаб 1:1

Листы 5-ПН-НО-8 ГОСТ 19903-74*
8 шт в ф 5 ГОСТ 14637-79

Копировала: Тиматиевич

Формат А4

Rz80/ (✓) (✓)



Неуказанные предельные отклонения размеров $\pm \frac{IT14}{2}$.

3.820.2-57

53 ПН.200.11

Изм	Лист	№ докум.	Подп.	Дата
Разраб.	Савенко	САВ	2.09	
Проб.	Вермил	ВЕР	9.09	
Т.контр.	Корноулова	КОР	13.09	
П.контр.	Можускин	МОЖ	16.09	
И.контр.	Яковлева	ЯК	19.09	
Утв.	Дилоненко	ДИЛ	23.09	

Пробка

Лист 1 Масса 0,007 Масштаб 4:1

Листы 14-В-ГОСТ 2590-71*
8 шт в ф 3-II ГОСТ 535-79*

Формат А4

26.058.ПВ.110.000ГЧ

Серия 3.820.2-57 Выпуск 6

Изм. №, дата Подпись Автор, дата Подпись

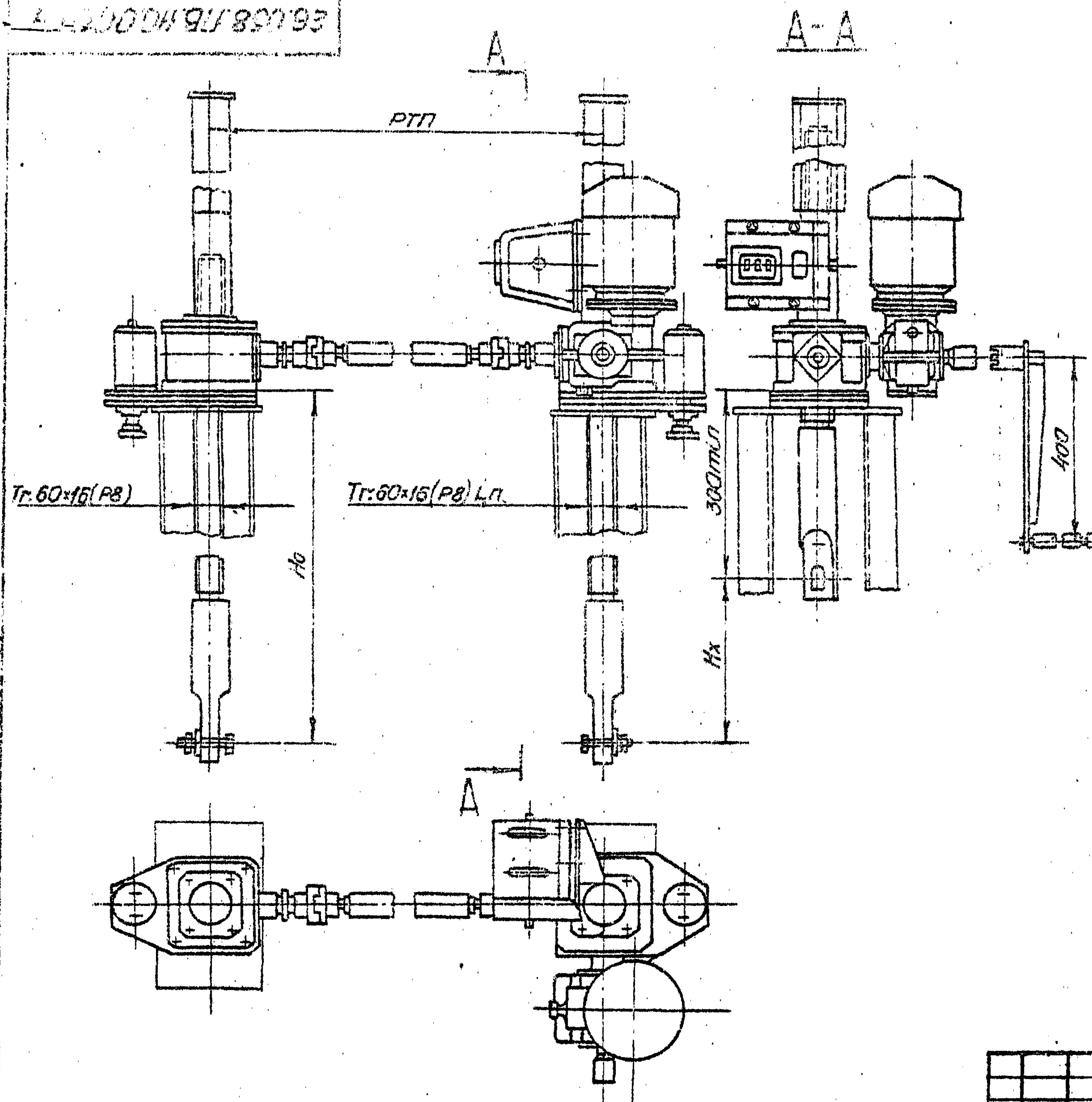


Таблица 1
Техническая характеристика подъемника

Размер грузовой винта	Усилие в тс		№ в м. н.о.б.	Электродвигатель ЧААЗОВСКИЙ УСП. М302	Станция управления электрическая ЯАА.3401-2674У1	Усилие на рукоятке в кгс	Время подъема на 1 м. в мин.	
	Т	П					электр.	вручную
Тр. 60x16 (Р8)	2x2,5	2x2,5	3,65	П-8600б/мин N-1,2 кВт	ЯАА.3401-2674У1	30	8	9

Таблица 2

Данные на заказ по заготовке

Усилие посадочное потребное в тс.	Пз	0,8
Усилие регулировки грузового реле в тс.	Р	0,3
Расстояние от подшвы подъемника до оси проушины опущенного затвора	Н0	3,39
Полный ход затвора в м.	Нх	3,1
Расстояние точек подвеса затвора в м.	РТП	5,19
Датчик ДПМ1 шаг гр. винта	Р	16 (Р8)
Теоретическая масса подъемников кг	Q	287

Таблица 3

Теоретическая масса подъемников при РТП=3 м.

Нх, м	Н0, м				
	1,5	2,0	2,5	3,0	3,65
	Масса (шт. без учета электродвигателя), кг.				
1,0	209	239	269	299	337
1,5	—	225	255	287	323
2,0	—	—	245	275	311
2,5	—	—	—	269	298
3,2	—	—	—	—	283

Регулировку грузового реле произвести по потребному посадочному усилию (см. табл. 2)

Изм. лист	№ докум.	Подп.	Дата	3.820.2-57 26.058.ПВ.110.000ГЧ	Подъемник двухвинтовой с электроприводом П.П. 2x2,5 тс. марки ЭЭВД Габаритный чертеж	Лист 3	Масса листов 1:10
Разраб.	Саргушев	Ишм	2.09				
Проб.	Искандеров	Ишм	9.09				
Т.контр.	Гром	Ишм	13.09				
П.контр.	Могов	Ишм	16.09				
И.контр.	Мышкин	Ишм	19.09				
Утв.	Филаненко	Ишм	23.09				

Исполнитель: Тимашев В.И. Формат А3