

ТИПОВАЯ ДОКУМЕНТАЦИЯ НА СТРОИТЕЛЬНЫЕ
СИСТЕМЫ И ИЗДЕЛИЯ ЗДАНИЙ И СООРУЖЕНИЙ

СЕРИЯ 3.820.2-57

ЗАТВОРЫ ПОВЕРХНОСТНЫЕ КОЛЕСНЫЕ
ПК-85

ВЫПУСК 2

ЗАТВОР ПОВЕРХНОСТНЫЙ КОЛЕСНЫЙ
В-Н=4-2.5 м

ТИПОВАЯ ДОКУМЕНТАЦИЯ НА СТРОИТЕЛЬНЫЕ СИСТЕМЫ И ИЗДЕЛИЯ ЗДАНИЙ И СООРУЖЕНИЙ

СЕРИЯ 3.820.2-57

ЗАТВОРЫ ПОВЕРХНОСТНЫЕ КОЛЕСНЫЕ ПК-85

ВЫПУСК 2

ЗАТВОР ПОВЕРХНОСТНЫЙ КОЛЕСНЫЙ В-Н=4-2.5 м

СОСТАВ ПРОЕКТНОЙ ДОКУМЕНТАЦИИ:

Выпуск 1 - Затвор	ПОВЕРХНОСТНЫЙ	КОЛЕСНЫЙ	В-Н=4-2 м
Выпуск 2 - Затвор	ПОВЕРХНОСТНЫЙ	КОЛЕСНЫЙ	В-Н=4-2.5 м
Выпуск 3 - Затвор	ПОВЕРХНОСТНЫЙ	КОЛЕСНЫЙ	В-Н=5-2.5 м
Выпуск 4 - Затвор	ПОВЕРХНОСТНЫЙ	КОЛЕСНЫЙ	В-Н=3-3 м
Выпуск 5 - Затвор	ПОВЕРХНОСТНЫЙ	КОЛЕСНЫЙ	В-Н=4-3 м
Выпуск 6 - Затвор	ПОВЕРХНОСТНЫЙ	КОЛЕСНЫЙ	В-Н=5-3 м
Выпуск 7 - Затвор	ПОВЕРХНОСТНЫЙ	КОЛЕСНЫЙ	В-Н=6-3 м

ПРИМЕНЕННЫЕ ТИПОВЫЕ ПРОЕКТЫ:

Серия 3.820.2-44 „Подъемники винтовые для затворов гидротехнических сооружений
грузоподъемностью до 20 т.с. Модели В-83.

Выпуск 4 - Подъемник двухвинтовой с ручным приводом г.п. 2×2.5 т.с. Марки 5 ВД

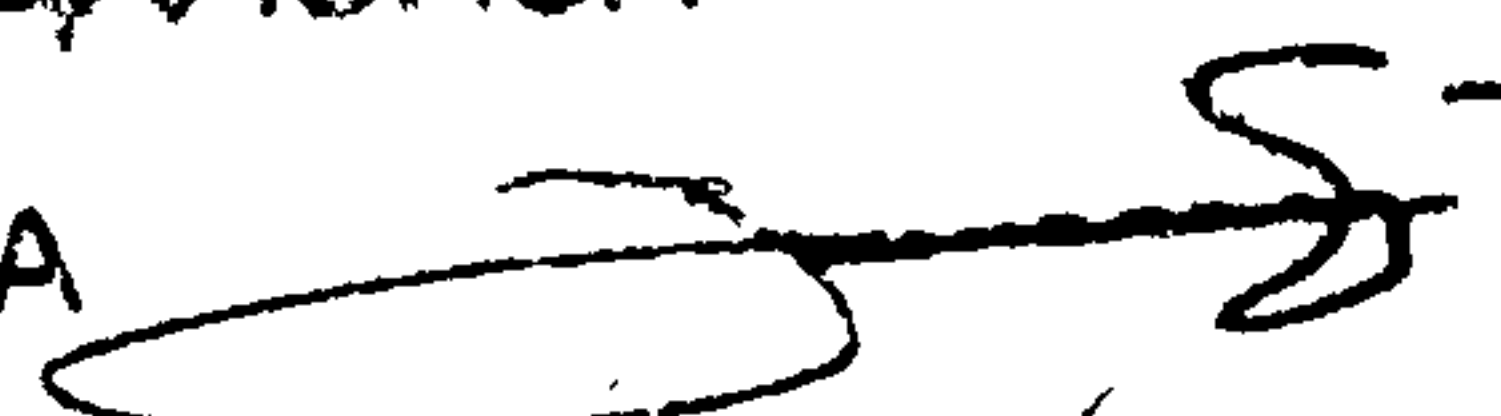
Выпуск 11 - Подъемник двухвинтовой с электроприводом г.п. 2×2.5 т.с. Марки 5 ЭВД


РАСПРОСТРАНЯЕТ КАЗАХСКИЙ ФИЛИАЛ ЦИТП.

РАЗРАБОТАН
ИНСТИТУТОМ „СРЕДАЗГИПРОВОДХЛОПОК“

ГЛАВНЫЙ ИНЖЕНЕР ИНСТИТУТА

ГЛАВНЫЙ ИНЖЕНЕР ПРОЕКТА





ЭЙНГОРН Ф.Я.

МАЖУГИН Ю.И.

УТВЕРЖДЕН МИНВОДХОЗОМ СССР
ПРОТОКОЛ № 459 ОТ 10.10.85 г.
ВВЕДЕН В ДЕЙСТВИЕ ИНСТИТУТОМ
„СРЕДАЗГИПРОВОДХЛОПОК“
ПРИКАЗ № 810 ОТ 25.12.85 г.

Серия 3.820.2-57 Выпуск 2

Наименование	Обозначение	Стр.
Затвор поверхностный колесный		
В-Н=4-2,5 м	425 ПК.000.00	4
Затвор поверхностный колесный		5
В-Н=4-2,5 м. Сборочный чертеж	425 ПК.000.00СБ	
Затвор поверхностный колесный		
В-Н=4-2,5 м. Ведомость		
покупных изделий	425 ПК.000.00 ВП	7
Закладные части	425 ПК.100.00	8
Закладные части. Сборочный		
чертеж.	425 ПК.100.00 СБ	9
Стойка пазовая	425 ПК.110.00	11
Стойка пазовая. Сборочный		
чертеж	425 ПК.110.00 СБ	12
Марка донная	425 ПК.120.00	13
Марка донная. Сборочный		
чертеж	425 ПК.120.00 СБ	14
Уголок	425 ПК.100.01	15
Основание	425 ПК.100.02	15
Затвор	425 ПК.200.00	16
Затвор Сборочный чертеж	425 ПК.200.00СБ	17
Металлоконструкция	425 ПК.210.00	20
Металлоконструкция. Сборочный		
чертеж.	425 ПК.210.00СБ	21
Обшивки	425 ПК.210.01	25
Вертикаль крайняя	425 ПК.210.02	26
Вертикаль	425 ПК.210.03	26
Вертикаль	425 ПК.210.04	27
Вертикаль	425 ПК.210.05	27
Ригель	425 ПК.210.06	28
Полоса	425 ПК.210.07	28

Наименование	Обозначение	Стр.
Прошина	425 ПК.210.08	29
Накладка	425 ПК.210.09	29
Отбой торцовый	425 ПК.220.00	30
Отбой торцовый. Сборочный		
чертеж	425 ПК.220.00 СБ	30
Полоса	425 ПК.200.01	31
Уерлок прижимной	425 ПК.200.02	32
Ось	425 ПК.200.03	33
Колесо	425 ПК.200.04	34
Втулка	425 ПК.200.05	34
Шайба торцовая	425 ПК.200.06	35
Шайба стопорная	425 ПК.200.07	35
Подшипник	425 ПК.200.08	36
Подшипник	425 ПК.200.09	36
Оседержатель	425 ПК.200.10	37
Пробка	425 ПК.200.11	37
Подъемник двухвинтовой с электроприводом г.п. 2x2,5 тс марки 5ЭВД		
Габаритный чертеж	26.058.ПВ.110.000 ГЧ	38
Подъемник двухвинтовой с ручным приводом г.п. 2x2,5 тс марки 5ВД		
Габаритный чертеж	26.058.ПВ.040.000 ГЧ	39

Ш.№ лист Подп. и дата

Изм	Лист	№ докум.	Подп.	Дата
Разраб.	Яковлева	209		2.09
Проб.	Вермил	209		9.09
ГИП	Мажугин	209		16.09
Н.контр.	Карнаухова	209		19.09
Утв.	Филоненко	209		23.09

3.820.2-57 425 ПК.000.00 ДС

Затвор поверхностный колесный В-Н=4-2,5 м
Содержание

Лит.	Лист	Листов
И	1	2

Копировал: Пужко

формат А3

Перечень

ГОСТ об, примененных в проекте

ГОСТ 9.073 — 77*	ГОСТ 8239 — 72*
ГОСТ 103 — 76*	ГОСТ 8240 — 72*
ГОСТ 535 — 79*	ГОСТ 8509 — 72*
ГОСТ 977 — 75*	ГОСТ 9466 — 75
ГОСТ 2009 — 55	ГОСТ 10906 — 78
ГОСТ 2246 — 70*	ГОСТ 14637 — 79
ГОСТ 2590 — 71*	ГОСТ 14771 — 76*
ГОСТ 3212 — 80*	ГОСТ 16523 — 70*
ГОСТ 5264 — 80*	ГОСТ 17711 — 80*
ГОСТ 5915 — 70*	ГОСТ 19853 — 74
ГОСТ 6402 — 70*	ГОСТ 19903 — 74*
ГОСТ 7338 — 77*	
ГОСТ 7798 — 70*	

Циф. № подл	Подл. и дата	Взам. инв. №	Инв. № докум.	Подл. и дата

Серия З 820.2-57

Выпуск 2

					3.820.2-57 425 ПК. 000. 00 ДС	Лист
Изм.	Лист	№ докум.	Подл.	Дата		2

Копировал: Пужко

формат А3

Формат	Зона	Поз.	Обозначение	Наименование	Кол.	Примечание
				<u>Документация</u>		
A3			425 ПК. 000. 00 СБ	Сборочный чертеж		
A3			425 ПК. 000. 00 ВП	Ведомость покупных изделий		
				<u>Сборочные единицы</u>		
A4	1		425 ПК. 100. 00	Закладные части	1	695
A4	2		425 ПК. 200. 00	Затвор	1	934
			<u>Переменные данные для исполнений</u>			
				425 ПК. 000. 00		
				<u>Документация</u>		
A3			26.058. ПВ. 110.000 ГЧ	Подъемник двухвинтовой с электроприводом г.п. 2x2.5 т.с. марки 5ЭВД. Габаритный чертеж.		

Изм. № подл. Подп. и дата. / Взам. инв. № / Инв. № дубл. / Подп. и дата.

425 ПК. 000. 00				
Изм.	Лист	№ докум.	Подп.	Дата
Разраб.	Яковлева	Иж	2.09	
Проб.	Вермун	Иж	9.09	
ГНП	Мажугин	Иж	16.09	
Н.контр.	Карнаухова	Иж	19.09	
Утв.	Филопенко	Иж	23.09	
Затвор поверхностный колесный В-Н=4-25м			Лит.	Лист
			И	1 2

Формат	Зона	Поз.	Обозначение	Наименование	Кол.	Примечание
				<u>Сборочные единицы</u>		
A4	3		26.058. ПВ. 110.000	Подъемник двухвинтовой с электроприводом г.п. 2x2.5 т.с. марки 5ЭВД	1	271
				425 ПК. 000. 00 - 01		
				<u>Документация</u>		
A3			26.058. ПВ. 040.000 ГЧ	Подъемник двухвинтовой с ручным приводом г.п. 2x2.5 т.с. марки 5ВД. Габаритный чертеж.		
				<u>Сборочные единицы</u>		
A4	3		26.058. ПВ. 040.000	Подъемник двухвинтовой с ручным приводом г.п. 2x2.5 т.с. марки 5ВД	1	261
				3.820.2-57		
				425 ПК. 000. 00		

Изм. № подл. Подп. и дата. / Взам. инв. № / Инв. № дубл. / Подп. и дата.

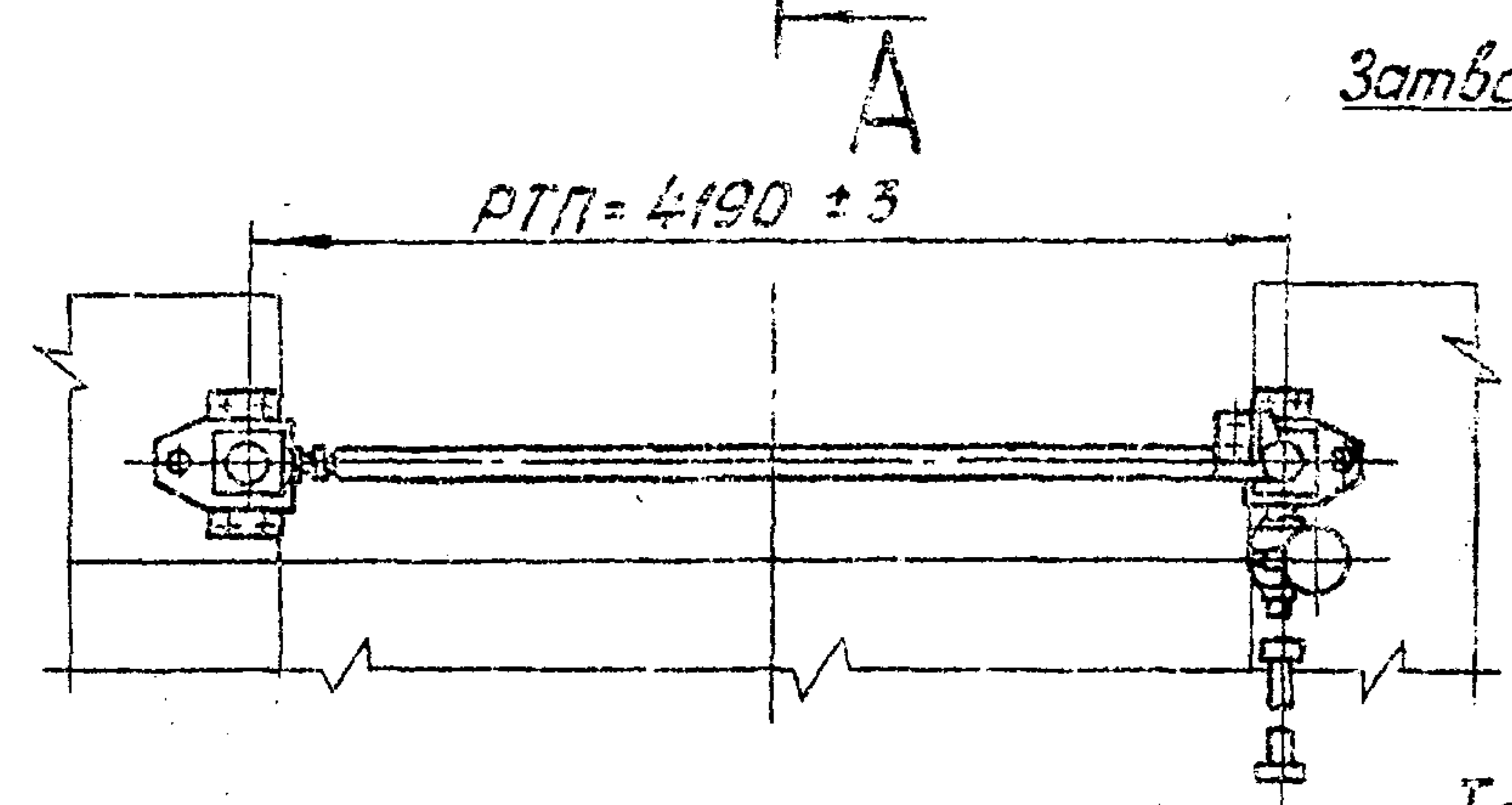
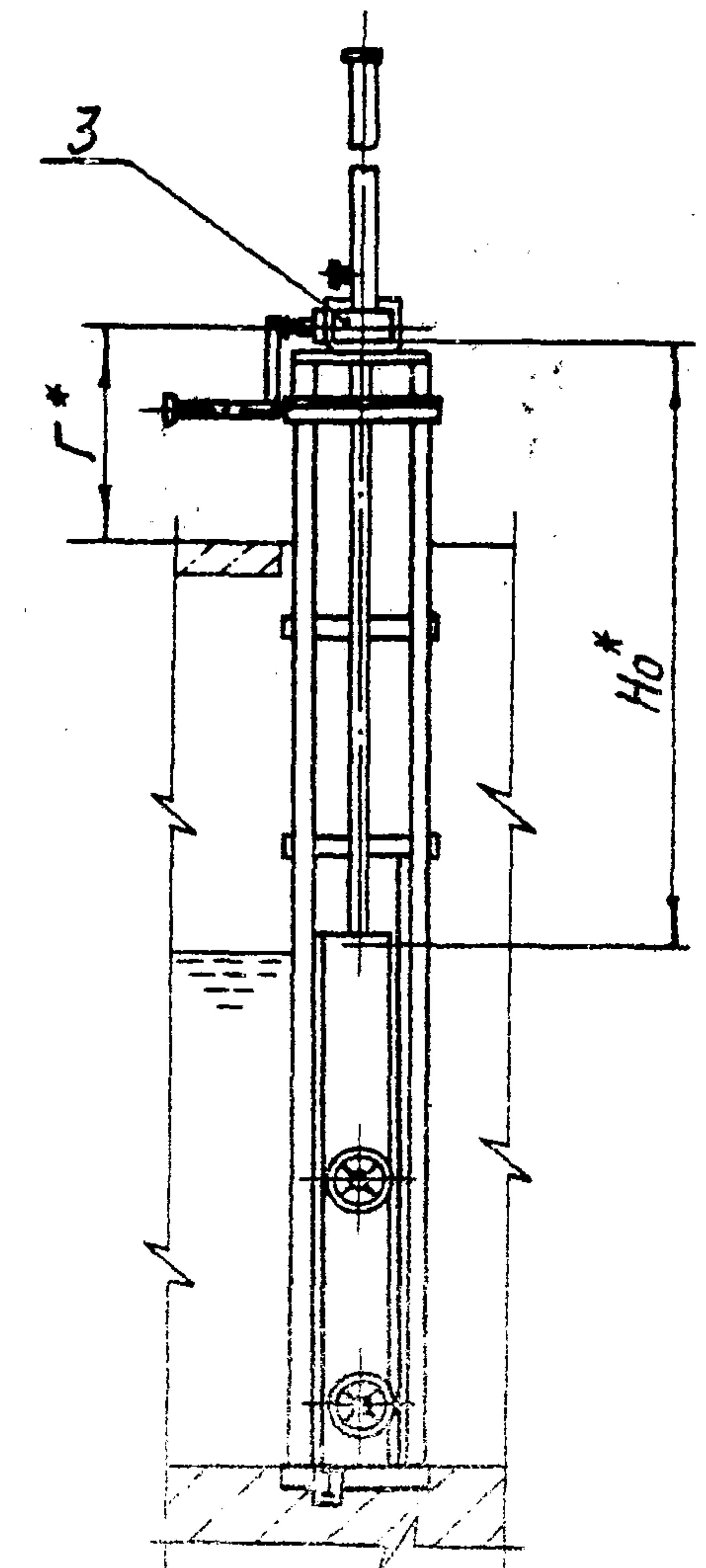
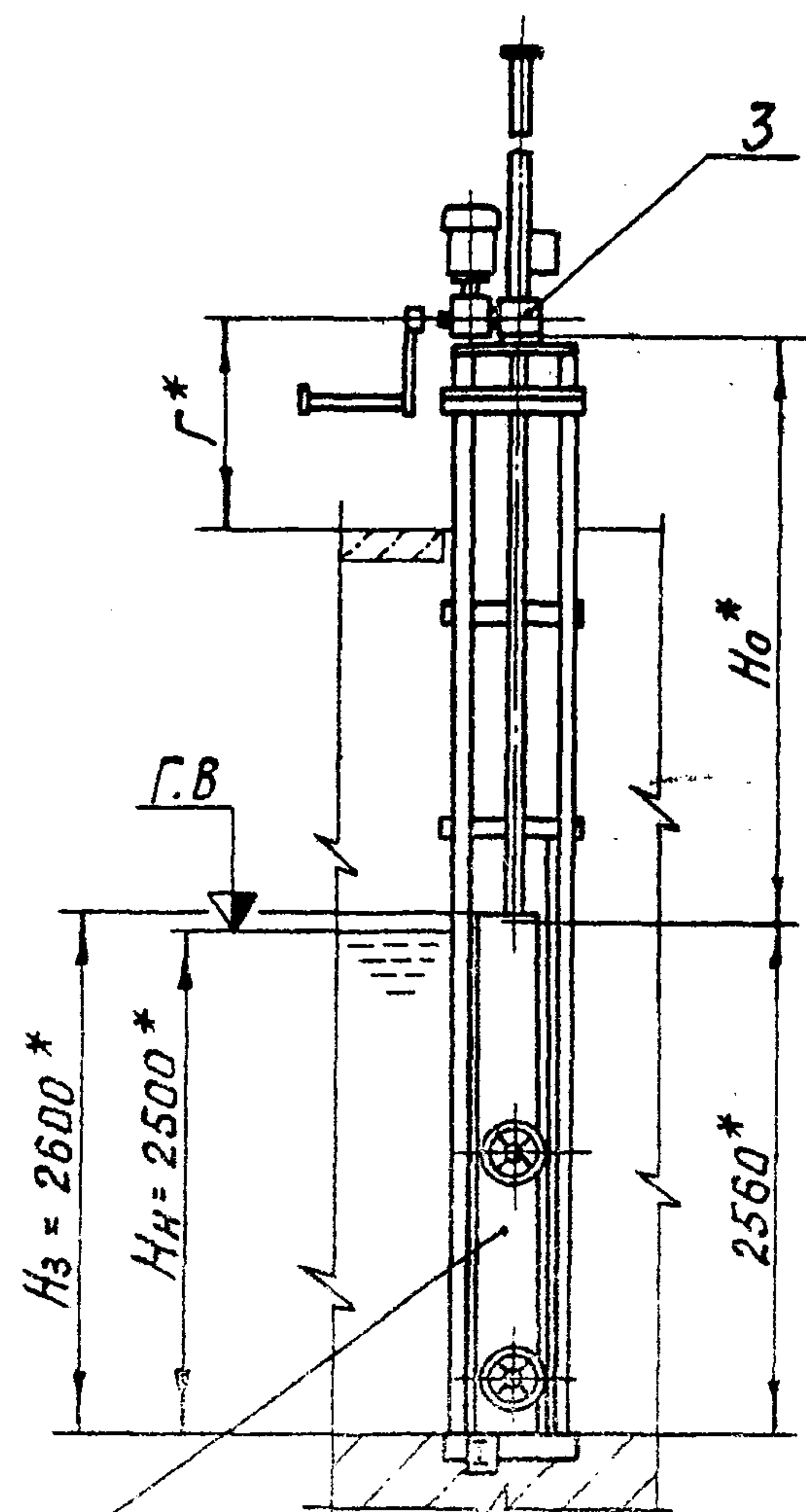
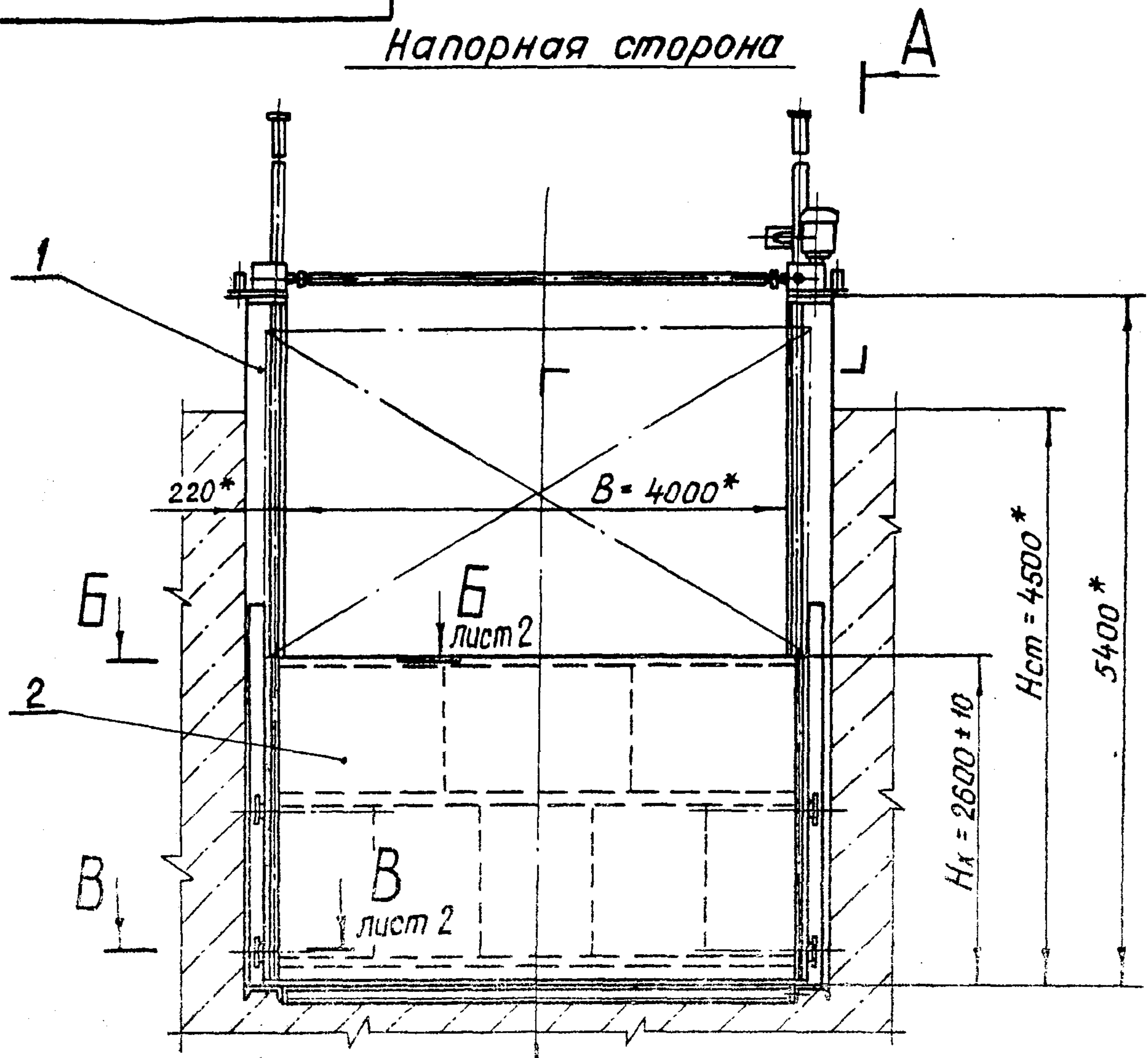
Изм.	Лист	№ докум.	Подп.	Дата

425 ПК.000.00 СБ

Рис. 1

Рис. 2

остальное - см. рис. 1



Затвор показан с торца

- 1.* Размеры для справок.
- 2. Площадь окраски: затвора - 37 м², закладных частей - 9 м².
- 3. Площадь очистки поверхности закладных частей, соприкасающейся с бетоном - 15 м².

Таблица 1

Обозначение	Рис.	Но, мм	Г, мм	Масса, кг
425 ПК.000.00	1	2888	1028	1900
-01	2	2850	990	1890

				3.820.2-57 425 ПК.000.00 СБ				
Изм	Лист	№ докум.	Подп.	Дата	Затвор поверхностный колесный В-Н=4-2,5м	Лит.	Масса	Масштаб
Разраб.	Яковлева	Зав				И	см. табл.1	1:50
Проб.	Вермил	202.4			Сборочный чертеж	Лист 1	Листов 2	
Т.контр.	Карнахова	Жерм						
Ил. инж. проекта	Мажугин							
Н.контр.	Савенко	Савен						
Утв.	Филоненко	Фил						

Копировал: Лужка

формат А3

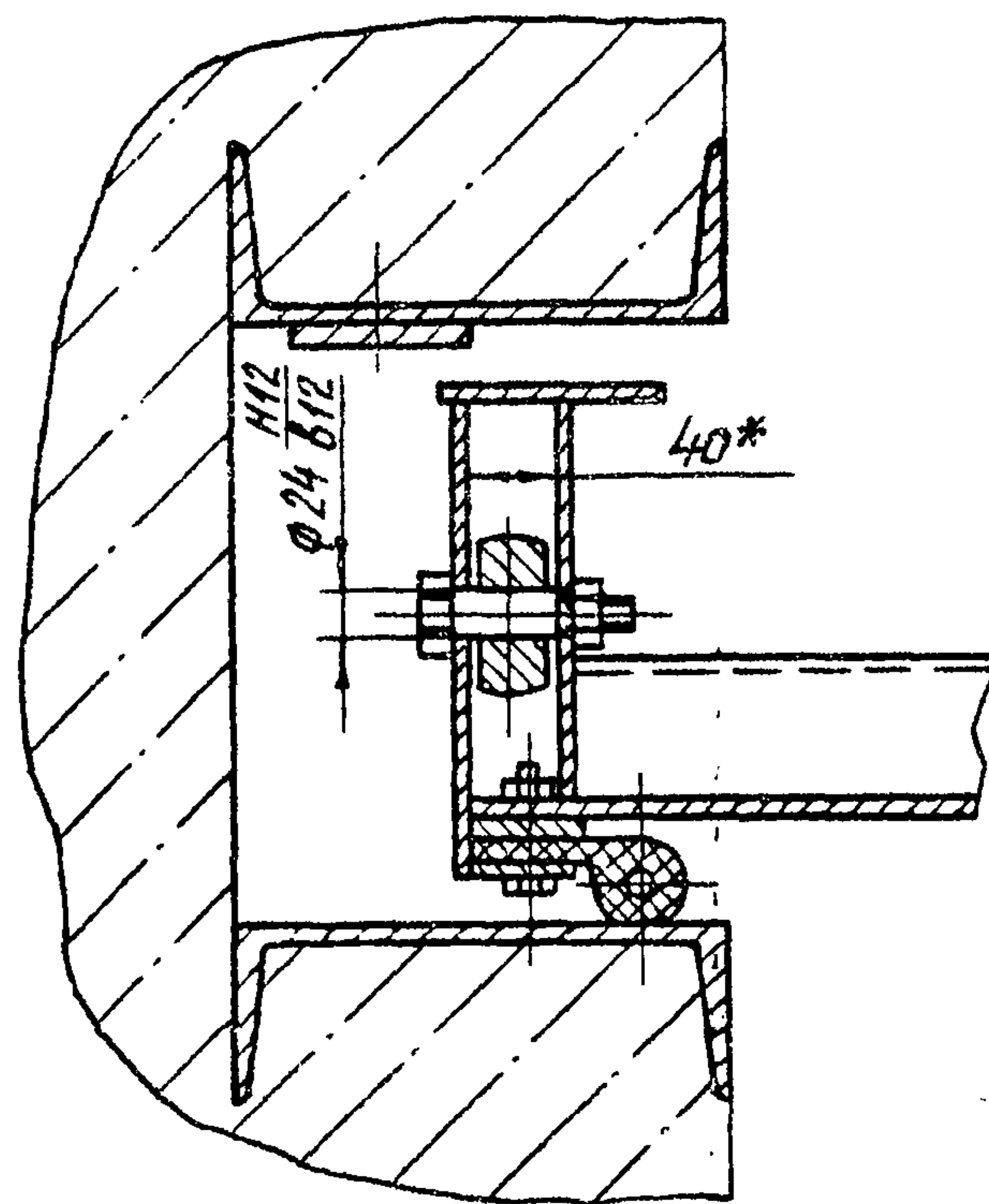
Серия 3.820.2-57 Выпуск 2

Инв. № подл. Подп. и дата
Взам. инв. № Изм. № докум. Подп. и дата

Б-Б лист 1
М 1:5

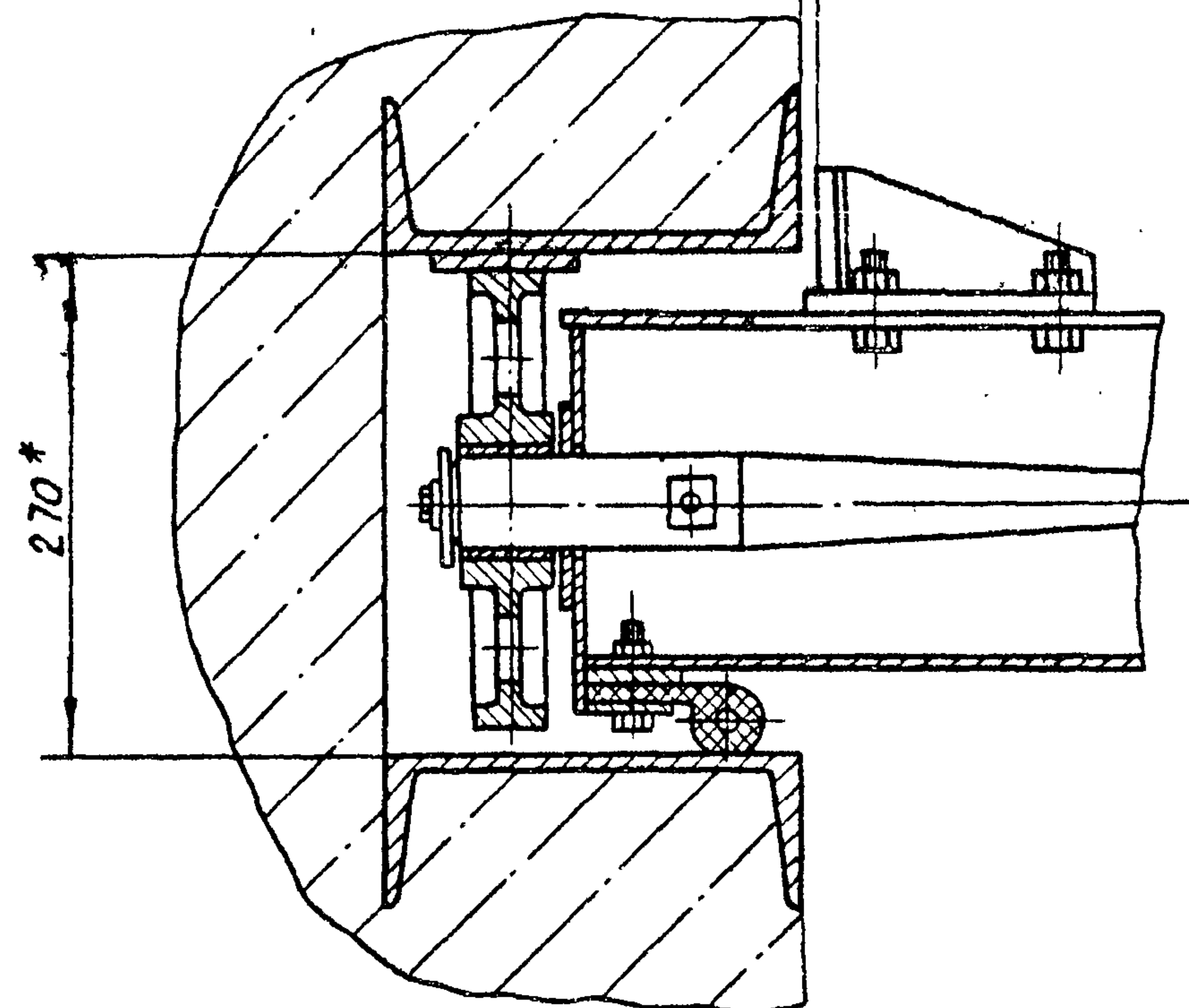
Таблица 2

Характеристика затвора



Тип затвора	колесный
Ширина отверстия в свету в м.	$B=4$
Расчетный напор в м.	$H_n=2.5$
Расстояние от подошвы подъемника до оси праушины опущенного затвора в м	H_0 см. табл. 1
Полный ход затвора в м.	$H_k=2.6$
Высота от порога до служебного мостика м	$H_{ст}=4.5$
Расстояние между точками подвеса в м	$РГП=4.19$
Расчетное усилие тяговое в тс	$T=2.6$
Расчетное усилие посадочное в тс	$P=0.4$

В-В лист 1
М 1:5



				3.820.2-57 425 ПК.000.00 СБ				
Изм	Лист	№ док.м.	Подп.	Дата	Затвор поверхностный колесный В-Н=4-2.5 м Сборочный чертеж	Лит.	Масса	Масштаб
Разраб.	Яковлева	Яковл		2.09				
Проб.	Вермун	Вермун		9.09				
Т.контр.	Карнаухова	Карнах		13.09		Лист 2	Листов	
Гл. инж. проекта	Мажугин	Мажуг		16.09				
Н.контр.	Савенко	Савенк		19.09				
Утв.	Филаненко	Филан		23.09				

Копировал: Пуэжа

формат А3

Выпуск 2

Серия 3.820.2-57

Изм. №, дата, Подп. и дата, Изм. №, дата, Подп. и дата

Серия 3.820.2-57 Выпуск 2

№ строки	Наименование	Код ОКП	Обозначение документа на поставку	Поставщик	Куда входит (обозначение)	Количество				Примечание
						на изделие	в комплекты	на регулир.	Всего	
1										
2	Масленка 2.2 кд.6		ГОСТ 19853-74		425 ПК. 200.00	4			4	
3										
4	Уплотнение тип Д ^а		ТУ 38-105417-77		425 ПК. 200.00	5,2м			5,2м.	
5										
6	<u>Крепежные</u>									
7	<u>изделия</u>									
8										
9	Болт М10-8 ^а х25.36.029		ГОСТ 7798-70*		425. ПК.200.00	8			8	
10	М12-8 ^а х25.36.029				425. ПК.200.00	18			18	
11	М12-8 ^а х35.36.029				425 ПК.200.00	29			29	
12	М12-8 ^а х45.36.029				425 ПК.200.00	44			44	
13	М12-8 ^а х60.36.029				425 ПК.200.00	2			2	
14	М16-8 ^а х40.36.029				425 ПК.200.00	8			8	
15	М16-8 ^а х50.36.029				425. ПК. 100.00	32			32	
16	Гайка М12-7Н.4.029		ГОСТ 5915-70*		425 ПК.200.00	85			85	
17	М16-7Н.4.029				425. ПК.200.00	8			8	
18	М16-7Н.4.029				425 ПК.100.00	32			32	
19	Шайба 12.65Г.029		ГОСТ 6402-70*		425 ПК.200.00	8			8	
20	Шайба 16.02.0т3.029		ГОСТ 10906-78		425 ПК.100.00	24			24	
21										
22										
23										
24										

Взам. инв. № Инв. № дубл. Подп. и дата

Ведомость покупных изделий на подъемник двухвинтовой с ручным приводом г.п. 2х2,5 тс марки 5ВД и подъемник двухвинтовой с электроприводом г.п. 2х2,5 тс марки 5ЭВД приведена в соответствующих выпусках 4,11 серия 3.820.2-44

				3.820.2-57		425 ПК. 000.00 ВП				
Изм.	Лист	№ докум.	Подп.	Дата	Затвор поверхностный колесный В-Н=4-2,5м.			Лит.	Лист	Листов
Разраб.	Яковлева	Лавр	2.09	9.09				Н		1
Проб.	Вермун	ММ	16.09							
ГМП	Мажулин	ММ	19.09							
Н.контр.	Карнаухова	Колес	23.09							
Утв.	Филопенко	Лавр			Ведомость покупных изделий					

Копировал: Пужко

формат А3

Формат	Зона	Поз.	Обозначение	Наименование	Кол.	Примечание
				<u>Документация</u>		
A3			425 ПК. 100. 00 СБ	Сборочный чертеж		
				<u>Сборочные единицы</u>		
A4	1		425 ПК. 110. 00	Стружка пазовая	1	285,5
	2		425 ПК. 110. 00 - 01	Стружка пазовая	1	
A4	3		425 ПК. 120. 00	Марка данная	1	62,6
				<u>Детали</u>		
A4	4		425 ПК. 100. 01	Уголок	10	2,1
A4	5		425 ПК. 100. 02	Основание	2	17,5
				<u>Стандартные изделия</u>		
	6			Болт М16-89х50.36.029 ГОСТ 7798-70*	32	
	7			Гайка М16-7Н.4.029 ГОСТ 5915-70*	32	

425 ПК. 100. 00

Изм.	Лист	№ докум.	Подп.	Дата
Разраб.	Яковлева	Даш	2.09	
Проб.	Вермил	ИЗН	9.09	
ГНП	Мажуев	ИЗН	16.09	
Н.контр.	Карнаукова	ИЗН	19.09	
Утв.	Филаненко	ИЗН	23.09	

Закладные части

Лит.	Лист	Листов
И	1	2

Копировал: Пужко

формат А4

Формат	Зона	Поз.	Обозначение	Наименование	Кол.	Примечание
		8		Шайба 16.02. Ст.3 029. ГОСТ 10906-78	24	

3.820.2-57 425 ПК. 100. 00

Изм.	Лист	№ докум.	Подп.	Дата

Лист

2

Копировал: Пужко

формат А4

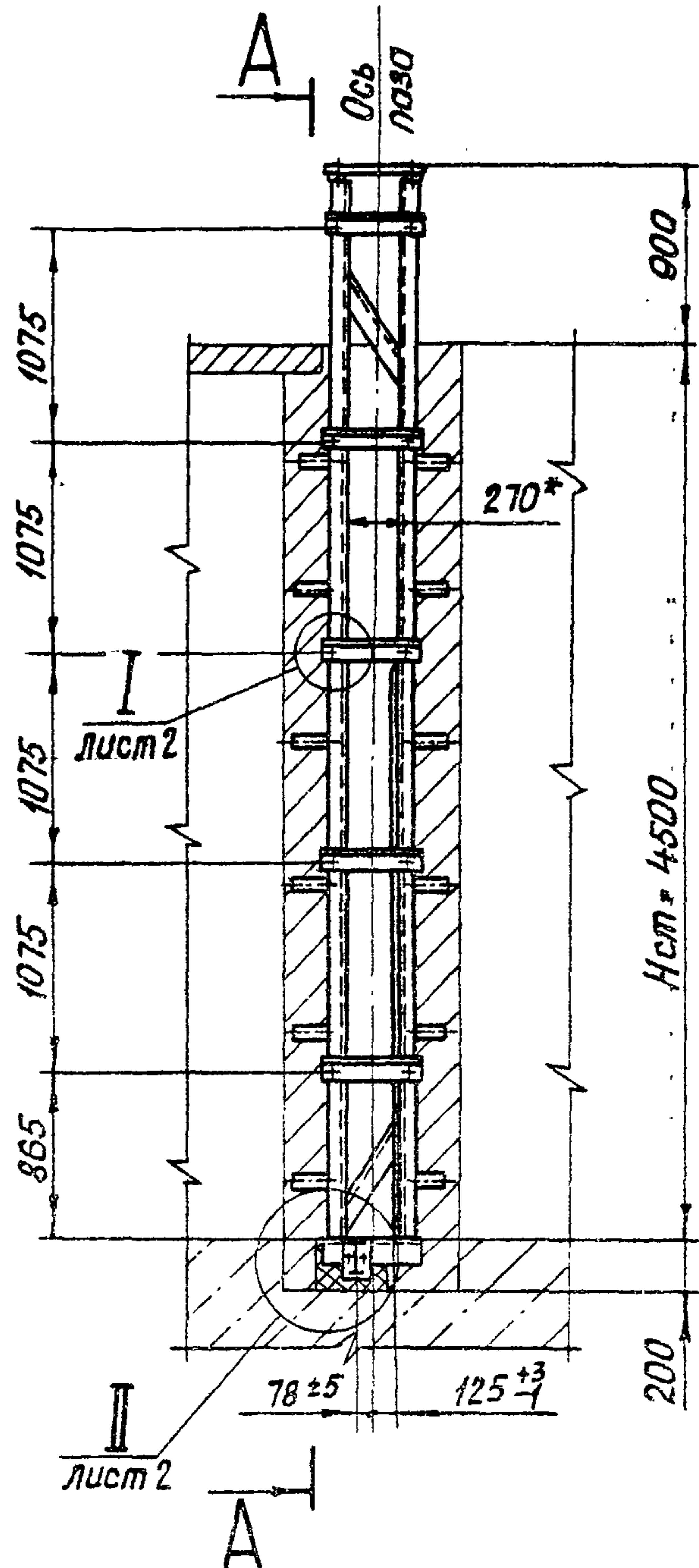
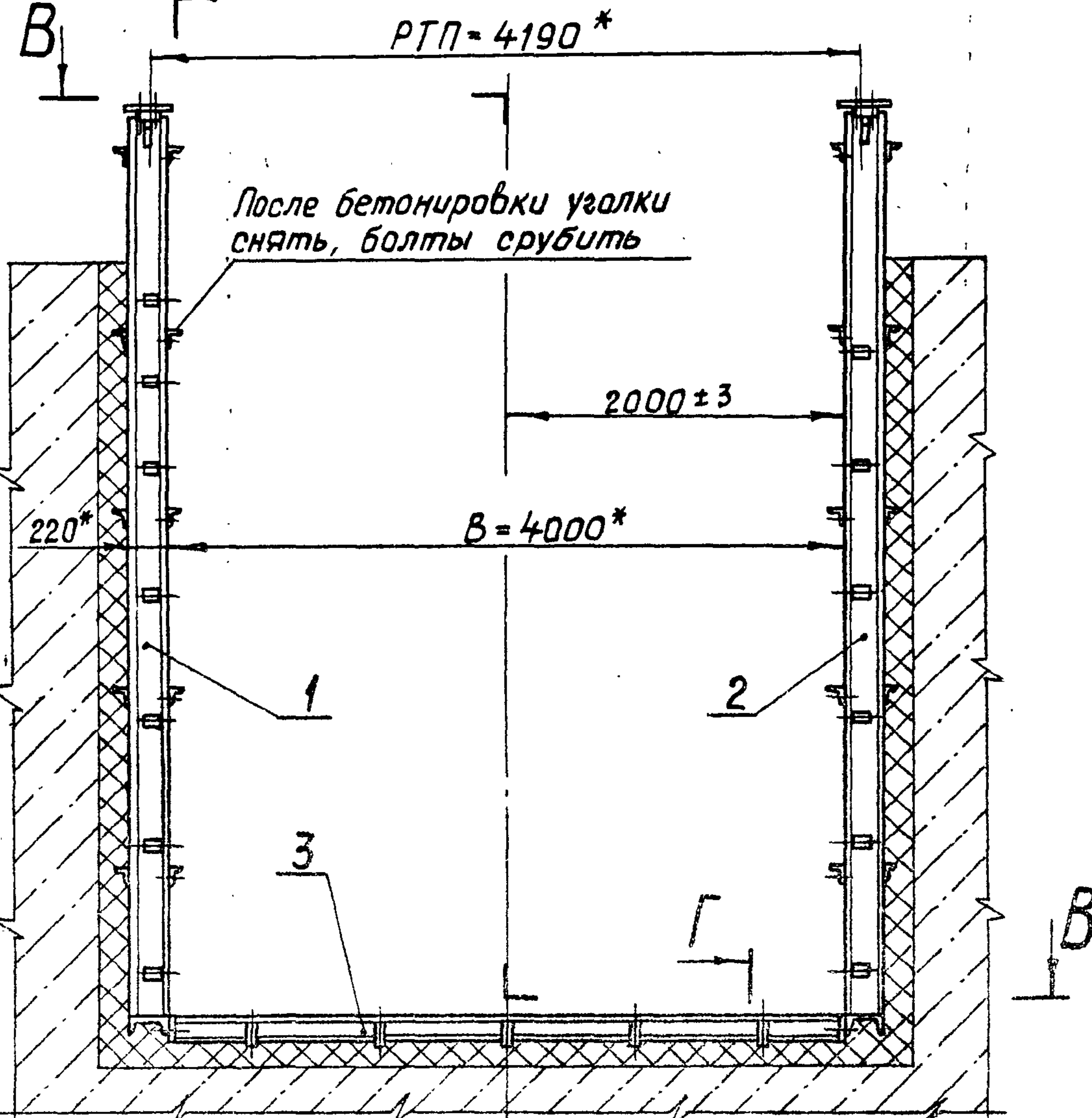
425 ПК.100.00 СБ

A-A

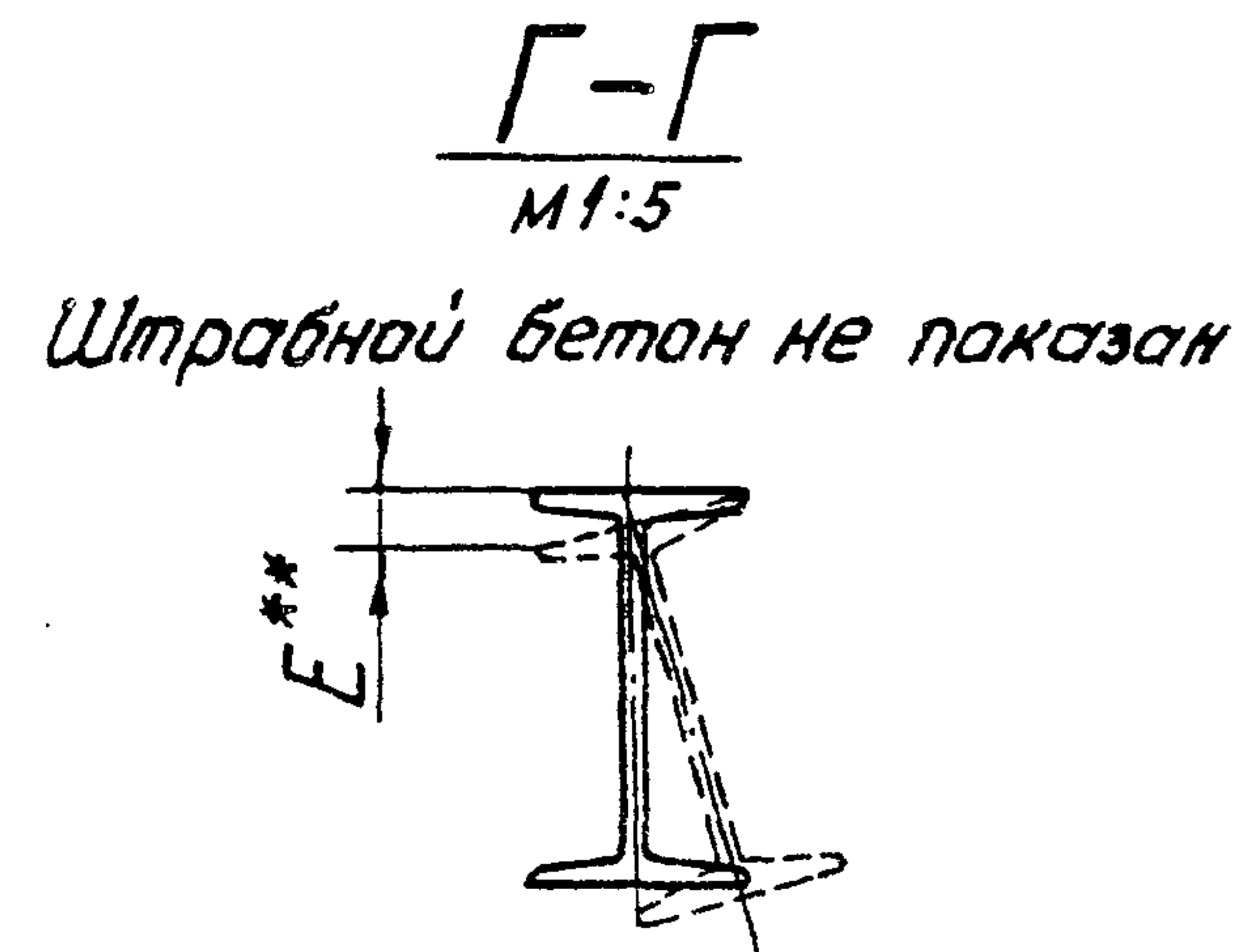
B-B

Выпуск 2

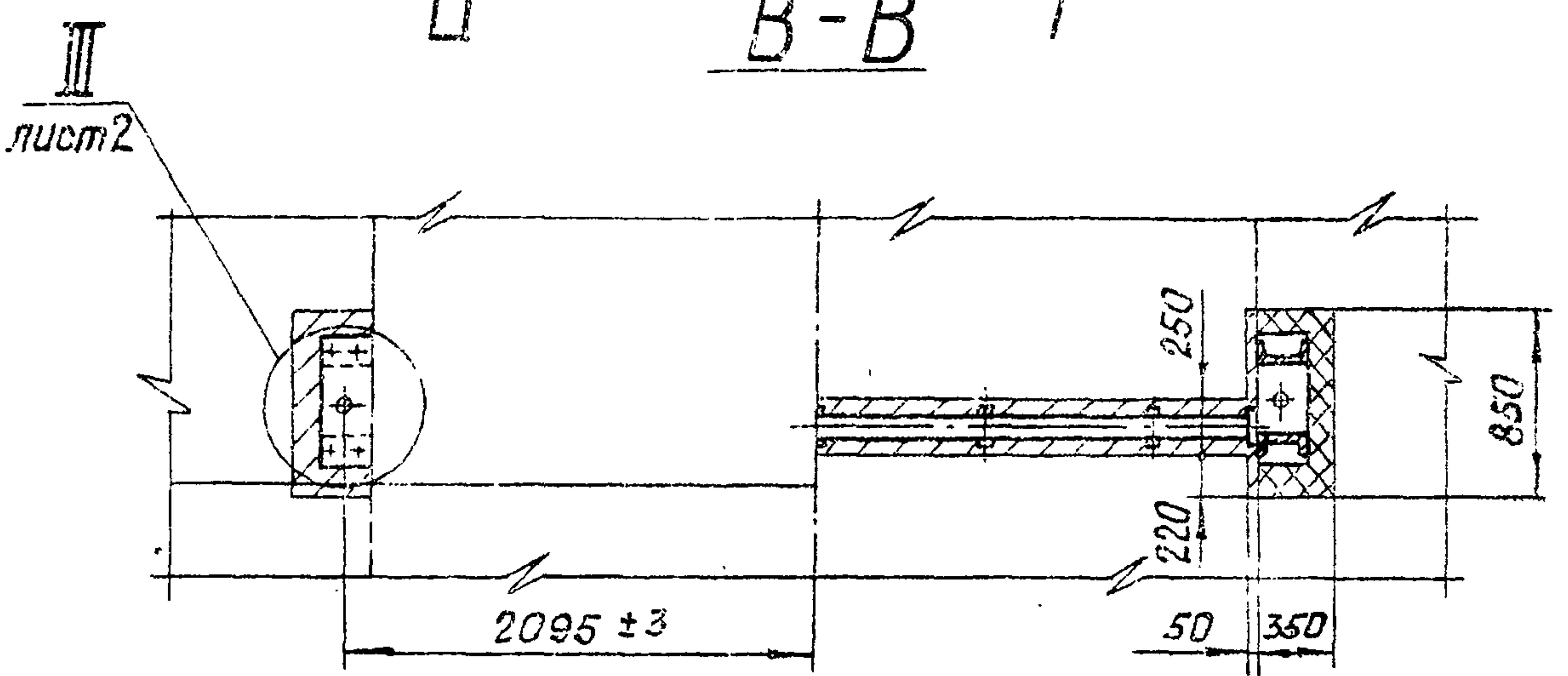
Серия 3.820.2-57



Вид на штрабный бетон
 Штрабный бетон в разрезе



- 1.* Размеры для справок.
- 2.** Винтообразность данной марки E не более ±3 мм.
- 3. Превышение одного конца данной марки над другим не более 1 мм.
- 4. Неуказанные предельные отклонения размеров ± 5T/16.
- 5. Электроды ЯНО-5-4.0-2 ГОСТ 5466-75.



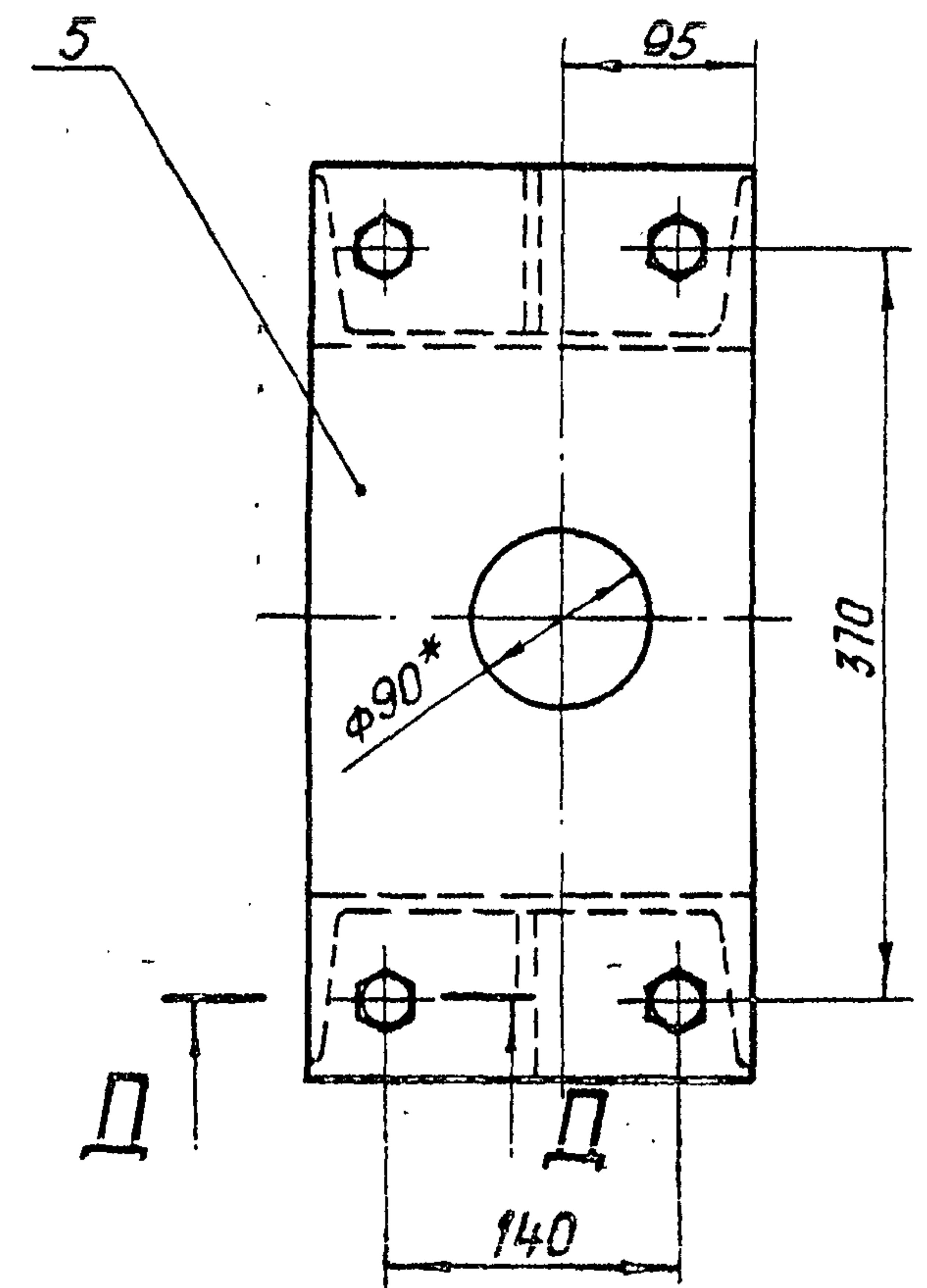
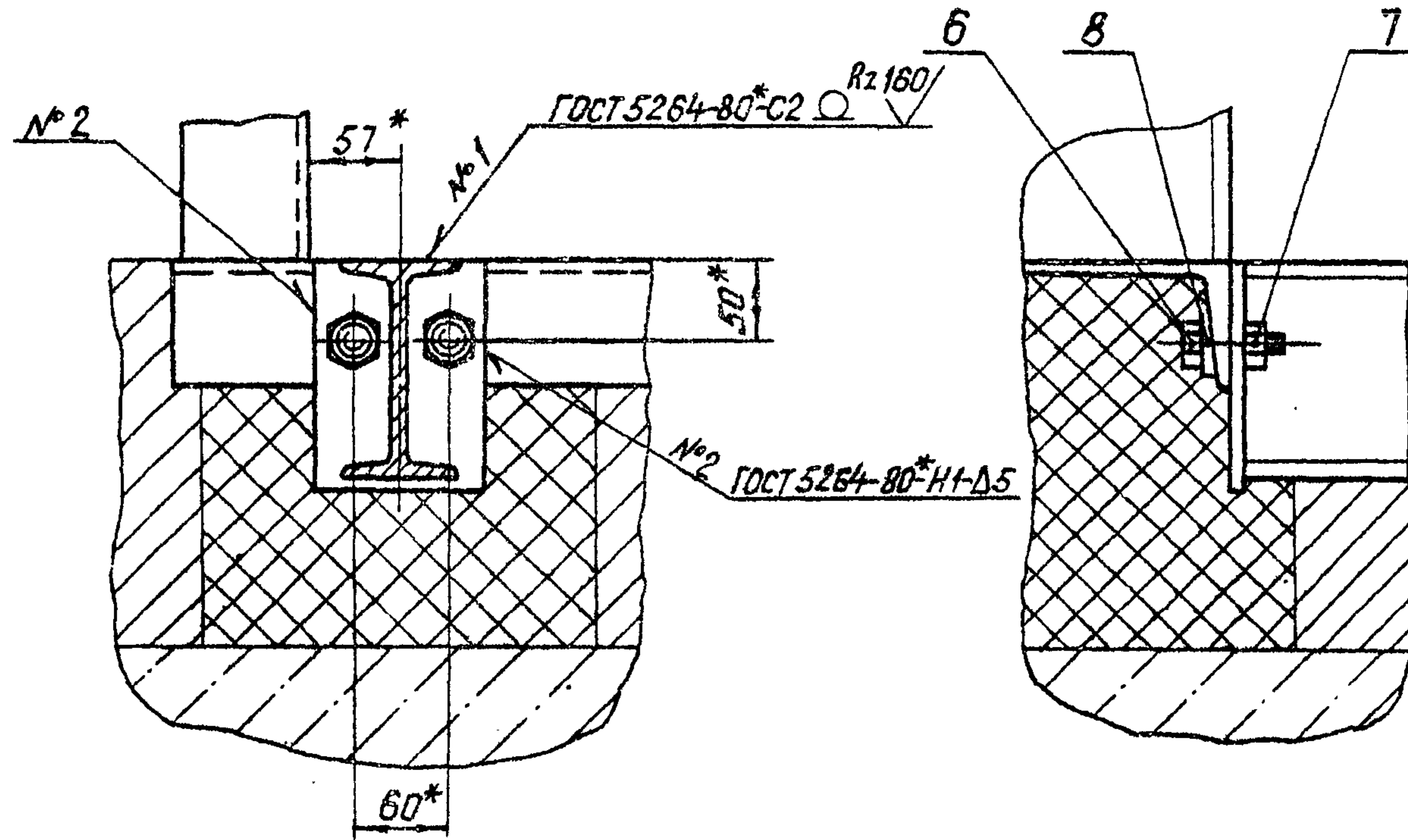
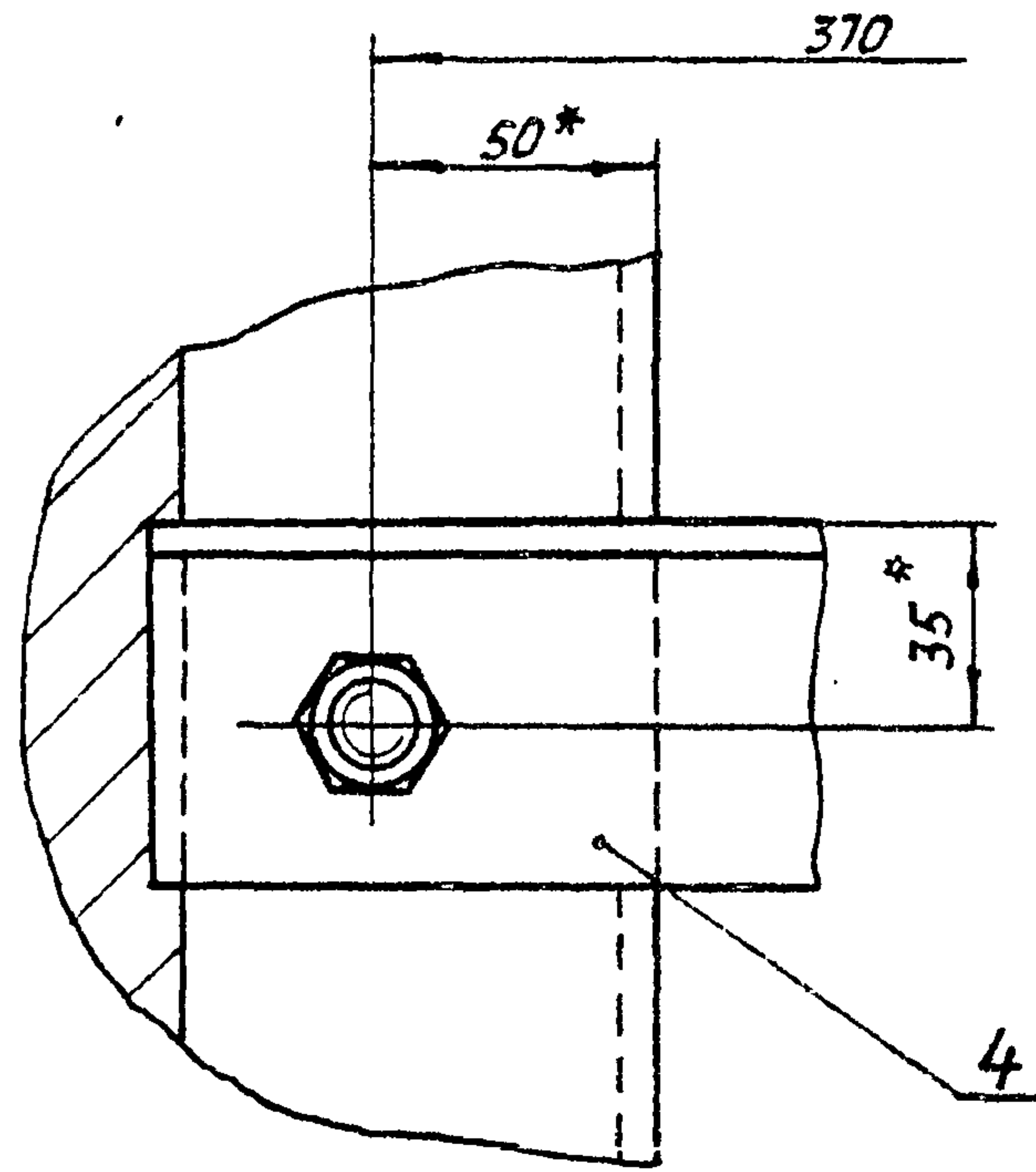
Инв. № подл.	Подп. и дата
Васи. инв. №	Подп. и дата
Инв. № дубл.	Подп. и дата

3.820.2-57 425 ПК.100.00 СБ				Лит.	Масса	Масштаб		
Изм.	Лист	№ докум.	Подп.	Дата	Закладные части	И	695	1:40
Разраб.	Яковлева	Дуб.	2.09	2.09				
Проб.	Вермун	2004	9.09	9.09	Оборочный чертеж	Лист 1	Листов 2	
Т. контр.	Карнаухова	2004	13.09	13.09				
Гл. инж. проекта	Мажугин	2004	16.09	16.09				
Н. контр.	Савенко	Савенко	19.09	19.09				
Утв.	Филаненко	Филаненко	23.09	23.09				

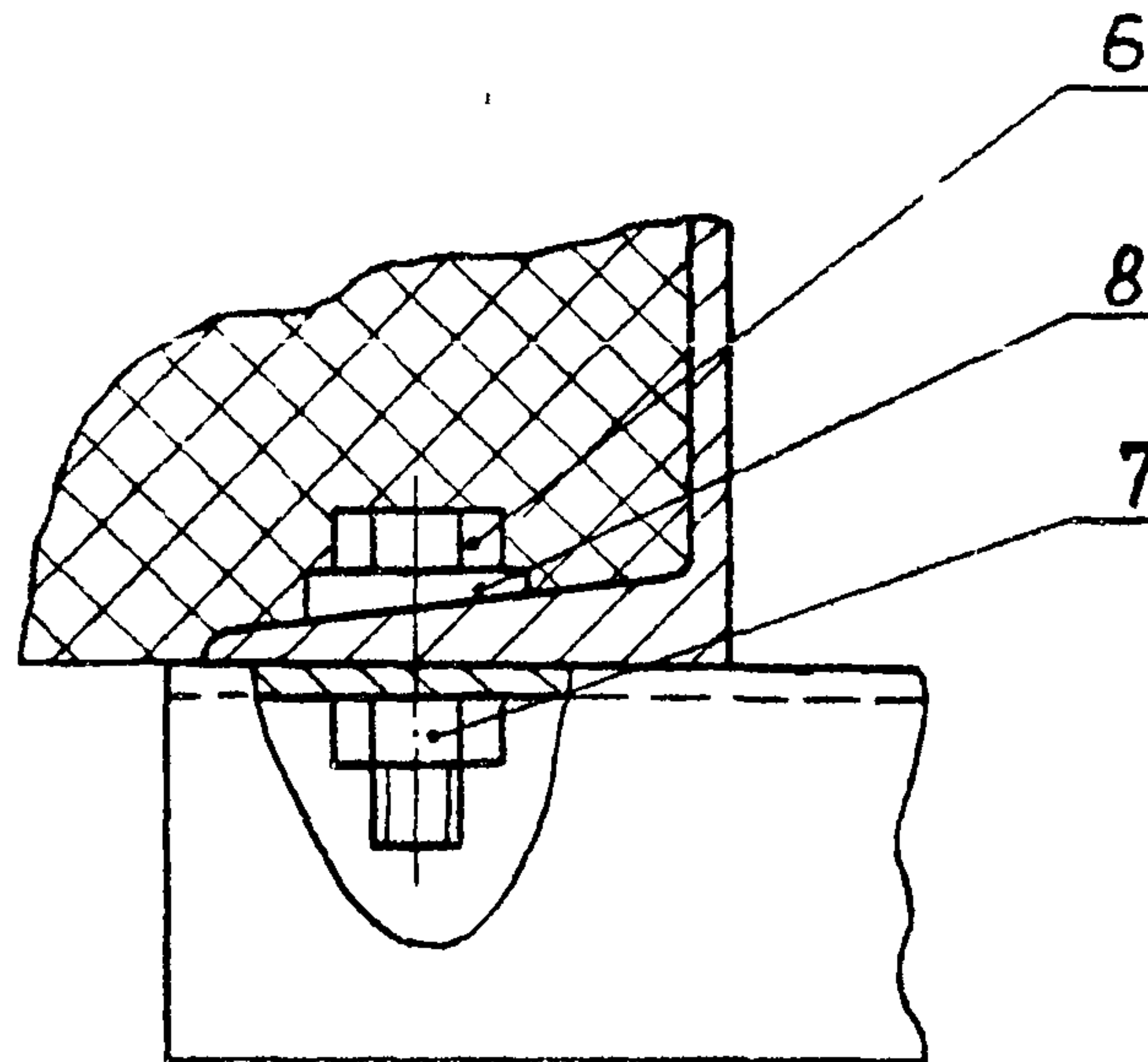
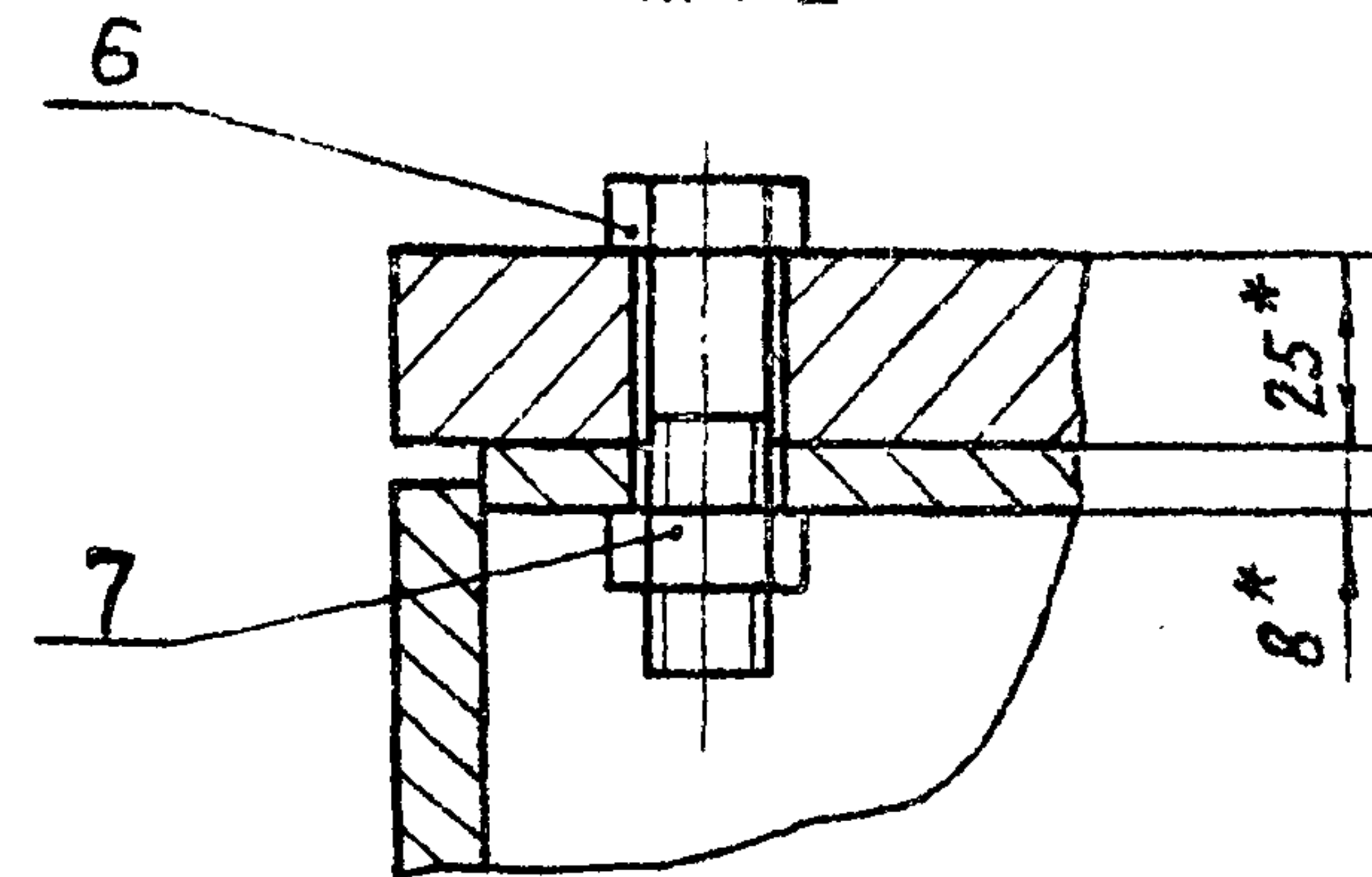
лист 1
М 1:2

II лист 1
М 1:5

III лист 1
М 1:5



Д-Д
М 1:2



Шкв. № подл.	Подп. и дата	взам. инв. №	инв. №	дубл. №	дубл. №	Подп. и дата
--------------	--------------	--------------	--------	---------	---------	--------------

				3.820.2-57 425 ПК. 100. 00 СБ				
Изм.	Лист	№ докум.	Подп.	Дата	Закладные части Сборочный чертеж	Лит.	Масса	Масштаб
Разраб.	Яковлева	Зел.	2.09					
Проб.	Вермун	МЗУ	9.09		Лист 2 Листов			
Т.контр.	Карнаухова	Копин	13.09					
гл. инж. проекта	Мажугин	УдМ	16.09					
Н.контр.	Савенко	Салим	19.09					
Утв.	Филопенко	С	23.09					

Формат	Зона	Лист	Обозначение	Наименование	Кол.	Примечание
				<u>Документация</u>		
A3			425 ПК. 110. 00 СБ	сборочный чертеж		
				<u>Детали</u>		
Б4	1		425 ПК. 110. 01	Стойка		
				Швеллер 22-ГОСТ 8240-72* вст 3 лс 5 ГОСТ 535-79*		
				L = 5370	2	112,8 кг
Б4	2		425 ПК. 110. 02	Порог		
				Швеллер 22-ГОСТ 8240-72* вст 3 лс 5 ГОСТ 535-79*		
				L = 450	1	9,5 кг
Б4	3		425 ПК. 110. 03	Раскос		
				Уголок 63*63*5-Б-ГОСТ 8509-72* вст 3 лс 5 ГОСТ 535-79*		
				L = 800	1	3,8 кг
Б4	4		425 ПК. 110. 04	Распорка		
				Уголок 63*63*5-Б-ГОСТ 8509-72* вст 3 лс 5 ГОСТ 535-79*		
				L = 450	5	2,2 кг
Б4	5		425 ПК. 110. 05	Усиление		
				Полоса 5-2-10*80 ГОСТ 103-76* вст 3 лс 5 ГОСТ 535-79*		
				L = 4100	1	25,6 кг

425 ПК. 110. 00

Изм.	Лист	№ докум.	Подп.	Дата
Разраб.	Яковлева	Яковл	2.09	
Проб.	Вермил	Верм	9.09	
ГНП	Мажулин	Маж	15.09	
Н. контр	Савенко	Сав	19.09	
Утв.	Филопенко	Фил	23.09	

Стойка пазовая

Лит	Лист	Листов
И	1	2

Формат	Зона	Лист	Обозначение	Наименование	Кол.	Примечание
Б4	6		425 ПК. 110. 06	Полка		
				Лист 5-ПН-НО-8 ГОСТ 19903-74* вст 3 лс 5 ГОСТ 14637-79		
				78 x 206	2	1 кг
Б4	7		425 ПК. 110. 07	Ребро		
				Лист 5-ПН-НО-8 ГОСТ 19903-74* вст 3 лс 5 ГОСТ 14637-79		
				75 x 130	2	0,4 кг
Б4	8		425 ПК. 110. 08	Янкер		
				Полоса 5-2-6*50 ГОСТ 103-76* вст 3 лс 5 ГОСТ 535-79*		
				L = 240	12	0,6 кг

3.820.2-57

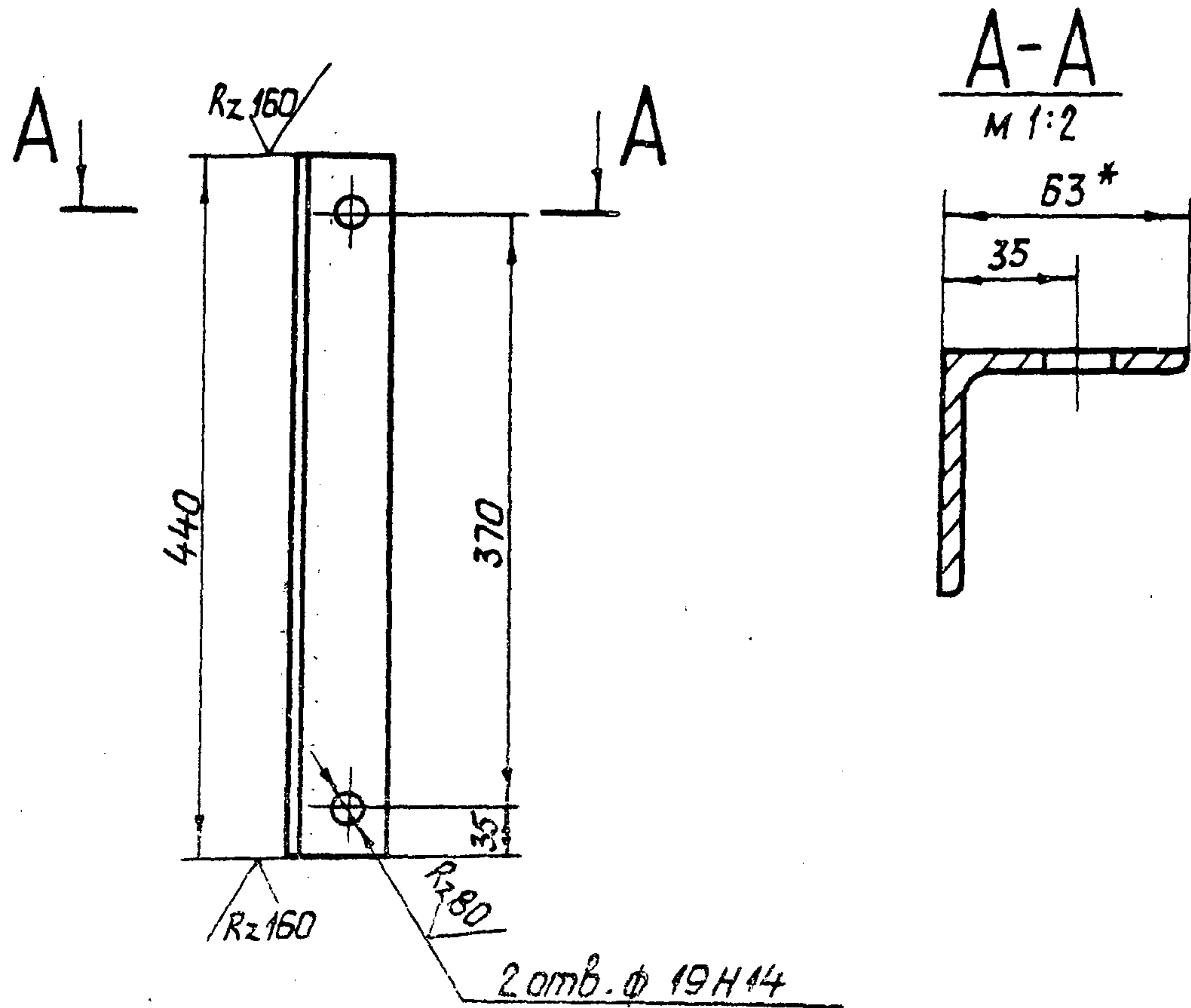
425 ПК. 110. 00

Изм.	Лист	№ докум.	Подп.	Дата

Серия 3.820.2-57 Выпуск 2

425 ПК.100.01

(V) A



- 1.* Размер для справок
- 2. Неуказанные предельные отклонения размеров $\pm \frac{IT16}{2}$

425 ПК.100.01

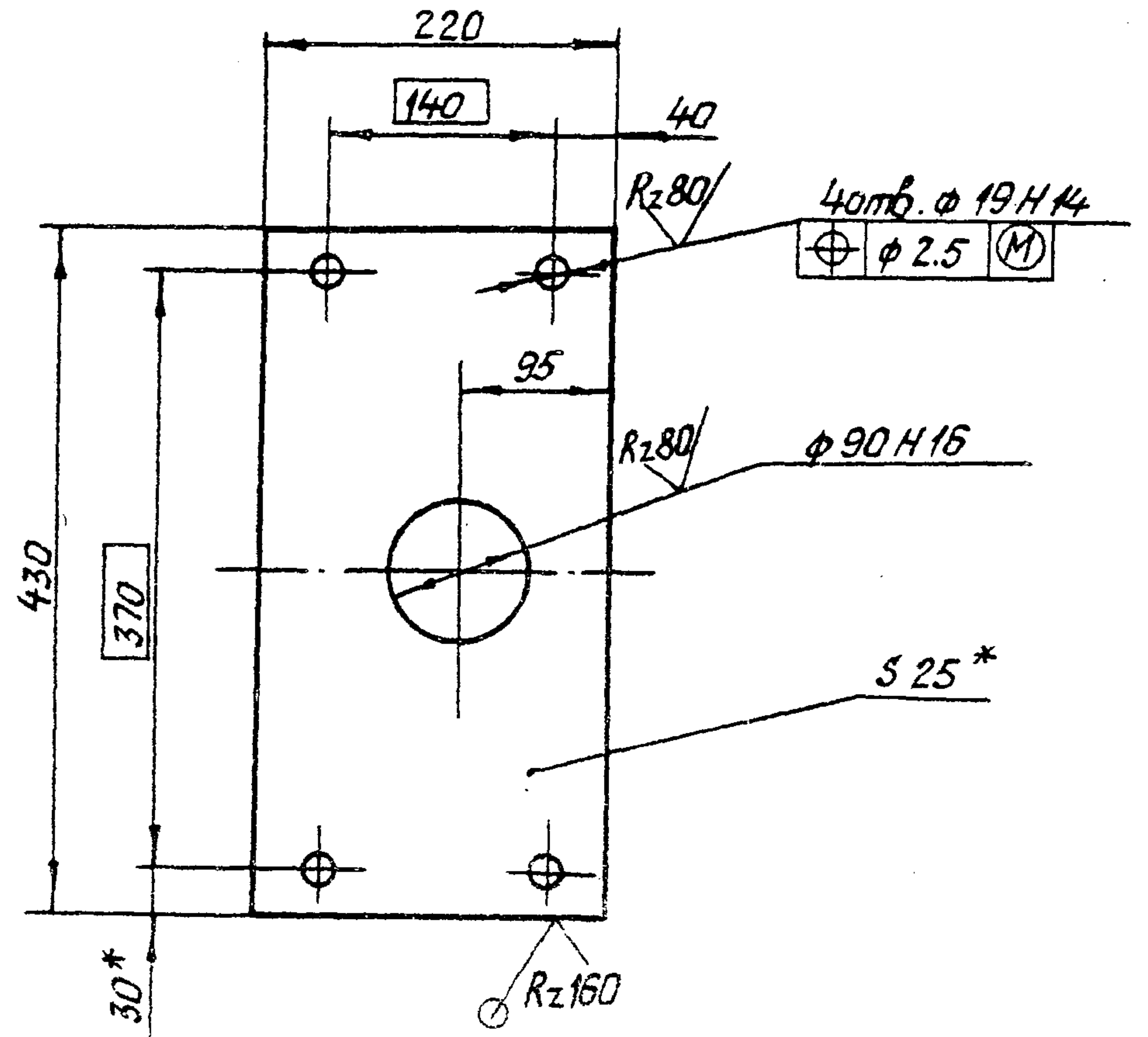
Изм	Лист	№ докум.	Подп.	Дата
Разраб.	Яковлева	Яковл	2.09	
Проб.	Вермил	Изерн	9.09	
Т.контр.	Карнаухова	Кали	13.09	
Гл. инж. проекта	Мажугин	Ильин	16.09	
Н.контр.	Савенко	Савен	19.09	
Утв.	Филоненко	Фил	23.09	

Уголок 63x63x5-Б-Гост 8509-72*
ВСт3пс5 Гост 535-79*

Копировал: Лужко формат А4

425 ПК.100.02

(V) A



- 1.* Размеры для справок.
- 2. Неуказанные предельные отклонения размеров $\pm \frac{IT16}{2}$

3.820.2-57 425 ПК.100.02

Изм	Лист	№ докум.	Подп.	Дата
Разраб.	Яковлева	Яковл	2.09	
Проб.	Вермил	Изерн	9.09	
Т.контр.	Карнаухова	Кали	13.09	
Гл. инж. проекта	Мажугин	Ильин	16.09	
Н.контр.	Савенко	Савен	19.09	
Утв.	Филоненко	Фил	23.09	

Лист Б-ПН-НО-25 Гост 19903-74*
ВСт3пс5 Гост 14637-79

Копировал: Лужко формат А4

Формат	Зона	Лист	Обозначение	Наименование	Кол.	Примечание
				<u>Документация</u>		
A3			425 ПК. 200. 00 СБ	Сборочный чертеж		
				<u>Сборочные единицы</u>		
A4	1		425 ПК. 210. 00	Металлоконструкция	1	790
A4	2		425 ПК. 220. 00	Отбой торцовый	2	3.5
				<u>Детали</u>		
A3	3		425 ПК. 200. 01	Полоза	1	4.8
	4		425 ПК. 200. 01-01	Полоза	1	4.8
A3	5		425 ПК. 200. 02	Уголок прижимной	1	20.1
A3	6		425 ПК. 200. 03	Ось	4	10.1
A4	7		425 ПК. 200. 04	Колеса	4	7.8
A4	8		425 ПК. 200. 05	Втулка	4	0.4
A4	9		425 ПК. 200. 06	Шайба торцовая	4	0.1
A4	10		425 ПК. 200. 07	Шайба стопорная	4	0.01
A4	11		425 ПК. 200. 08	Подшипник	4	0.65
A4	12		425 ПК. 200. 09	Подшипник	4	0.8
A4	13		425 ПК. 200. 10	Оседержатель	4	0.15
A4	14		425 ПК. 200. 11	Пробка	4	0.004
Б4	15		425 ПК. 200. 12	Уплотнение боковое		
				Уплотнение тип II ^а		
				ТУ38-105417-77		

425 ПК. 200. 00

Затвор

Изм	Лист	№ докум.	Подп.	Дата
Разраб.	Яковлева	2.09		
Проб.	Вермил	9.09		
ГНП	Мажугин	16.09		
Н.контр.	Сабенко	19.09		
Утв.	Филоненко	23.09		

Копировал: Пужко

формат А4

Формат	Зона	Лист	Обозначение	Наименование	Кол.	Примечание
				L = 2600	2	4.8 кг
Б4	16		425 ПК. 200. 13	Уплотнение донное		
				Пластина I, лист.		
				ТМКЩ-С-10x80x4230		
				ГОСТ 7338-77*	1	5.8 кг
Б4	17		425 ПК. 200. 14	Подкладка		
				Пластина I, лист.		
				ТМКЩ-С-10x45x2600		
				ГОСТ 7338-77*	2	2 кг
Б4	18		425 ПК. 200. 15	Подкладка		
				Пластина I, лист.		
				ТМКЩ-С-5x45x70		
				ГОСТ 7338-77*	2	0,03 кг
				<u>Стандартные изделия</u>		
				Болты ГОСТ 7798-70*		
	19			M 10-8g x 25.36.029	8	
	20			M 12-8g x 25.36.029	18	
	21			M 12-8g x 35.36.029	29	
	22			M 12-8g x 45.36.029	44	
	23			M 12-8g x 60.36.029	2	
	24			M 16-8g x 40.36.029	8	
				Гайки ГОСТ 5915-70*		
	25			M 12-7H.4.029	85	
	26			M 16-7H.4.029	8	
	27			Шайба 12.65Г.029		
				ГОСТ 6402-70*	8	
	28			Масленка 2.2.КВ.6		
				ГОСТ 19853-74	4	

3.820.2-57 425 ПК. 200. 00

Лист 2

Копировал: Пужко

формат А4

425 ПК. 200. 00 СБ

Безнапорная сторона

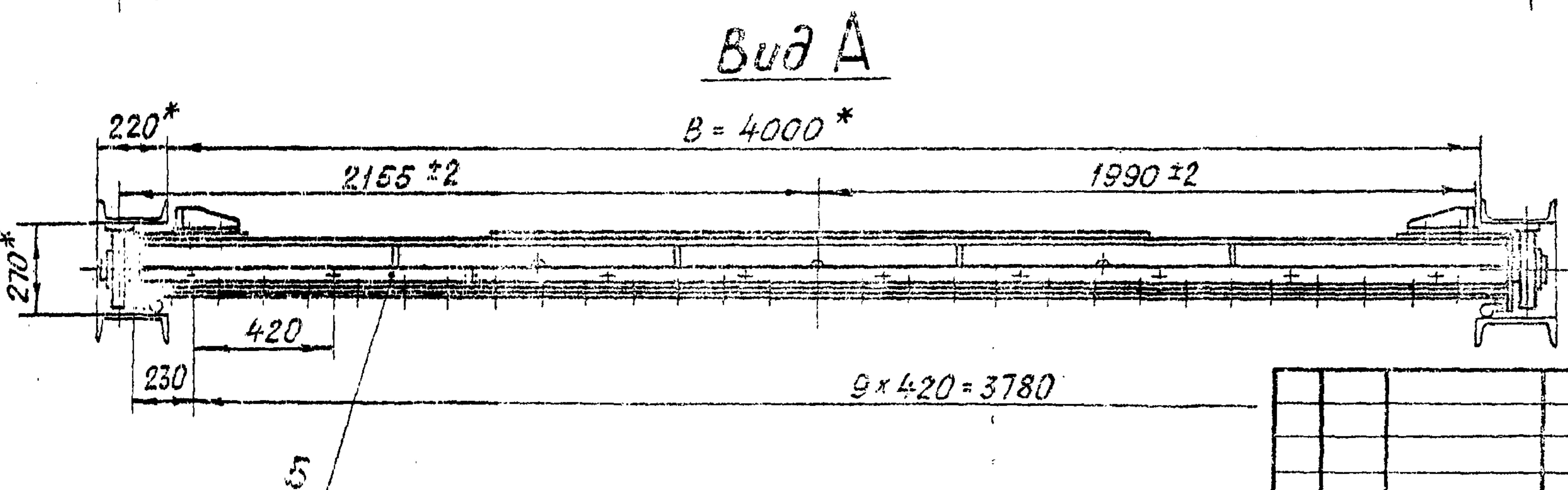
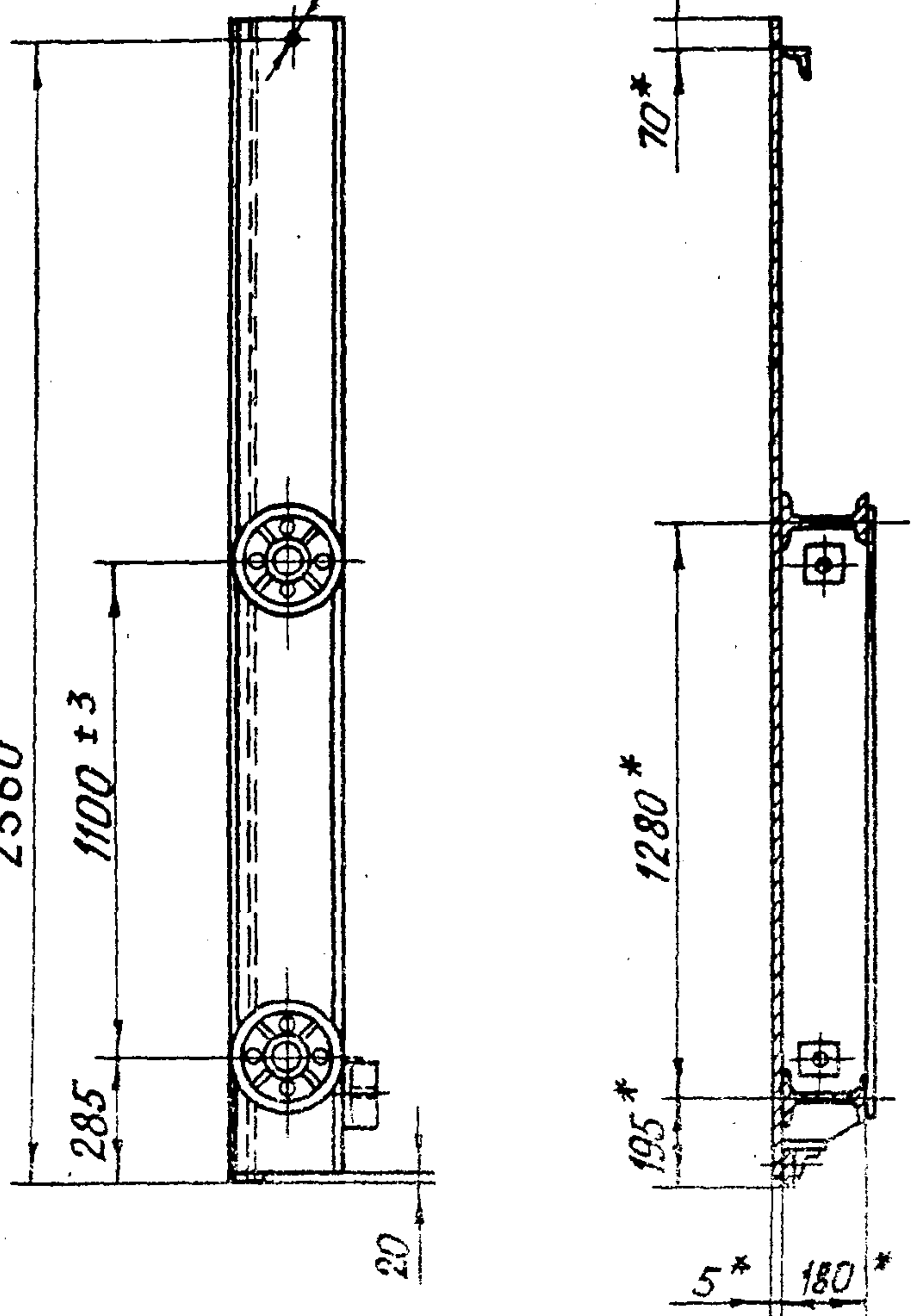
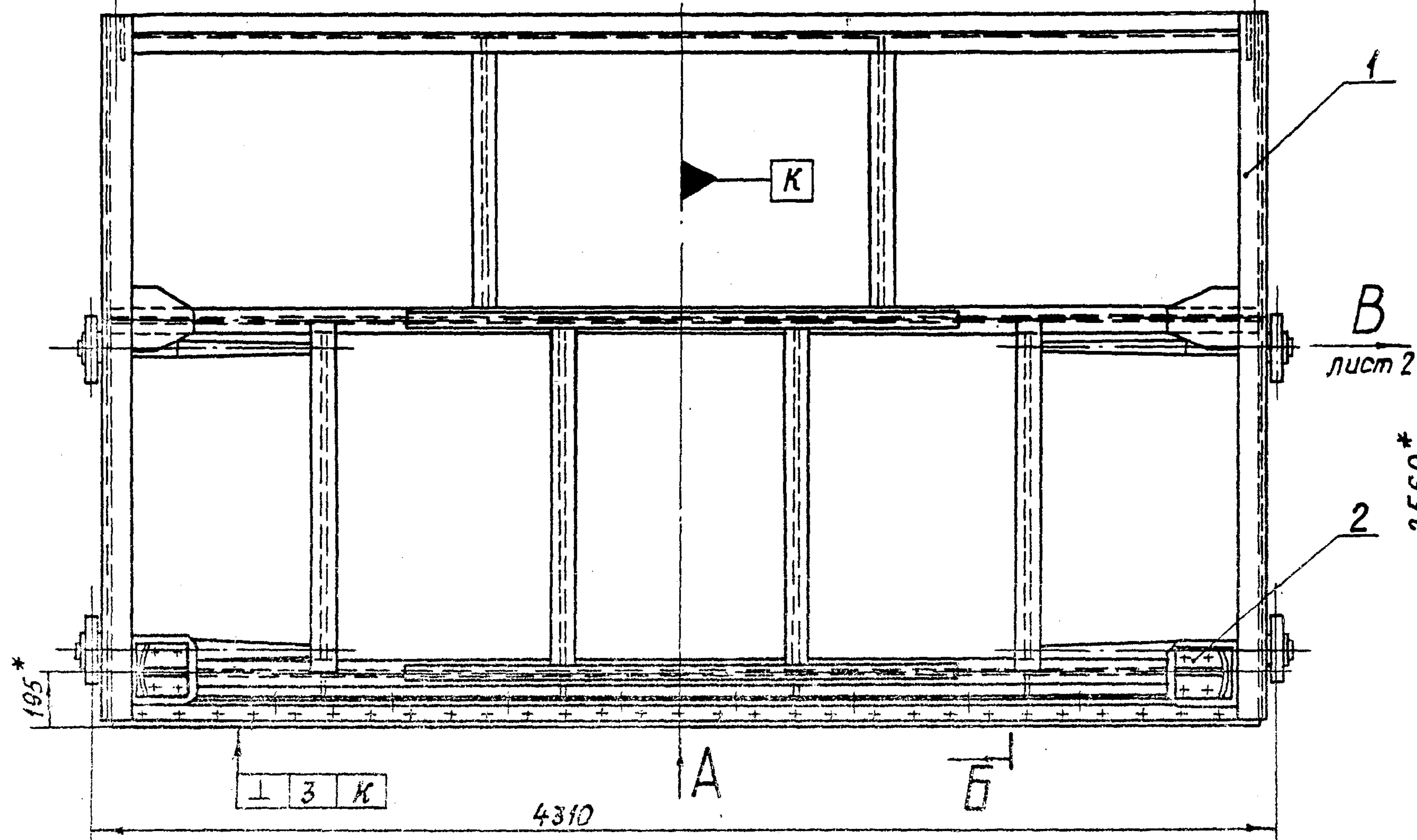
РТЛ = 4190



Б-Б

Выпуск 2

Серия 3.820.2-57



Вид А

- 1.* Размеры для справок.
- 2. Отклонение четвертого колеса от плоскости, касающейся трех других колес, не более 4 мм.
- 3. Тангенс угла геометрической оси вращения колеса к горизонтальной оси затвора - 0,003.
- 4. Неуказанные предельные отклонения размеров $\pm \frac{IT14}{2}$.

5. Проволока 3СВ-08А ГОСТ 2246-70*

				3.820.2-57	425 ПК. 200. 00 СБ		
Изм	Лист	№ докум.	Подп.	Дата	Затвор Сборочный чертеж		
Разраб.	Яковлева	Инд.	2.09				
Проб.	Вермуп	704	9.09				
Т.контр.	Карнаухова	Колуп	13.09				
Пр. инж. проекта	Мажугин	704	16.09				
Инж.пр.	Собенко	Селен	19.09				
Утв.	Сильченко	Селен	23.09				
					Лит.	Масса	Масштаб
					И	334	1:20
					Лист 1	Листов 3	

Копировал: Пужко

формат А3

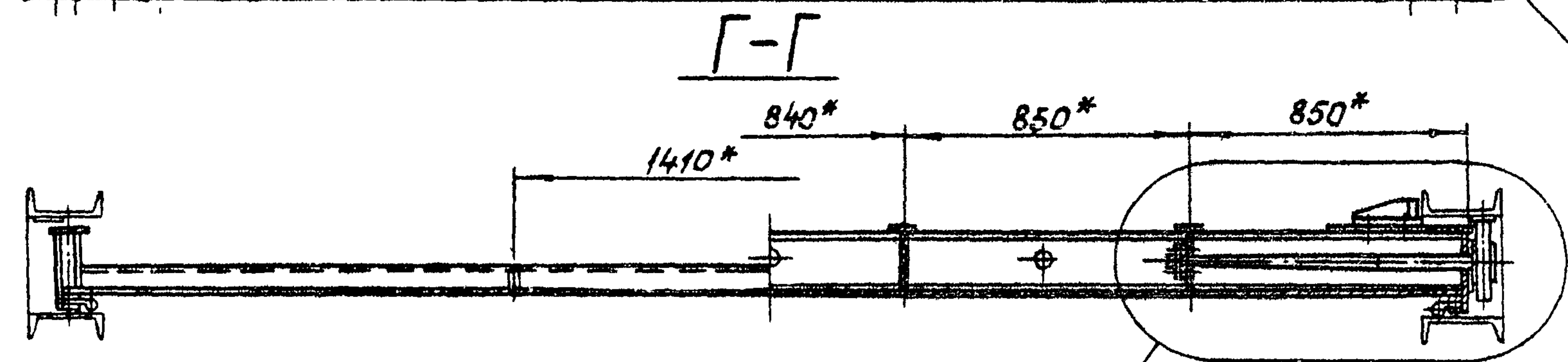
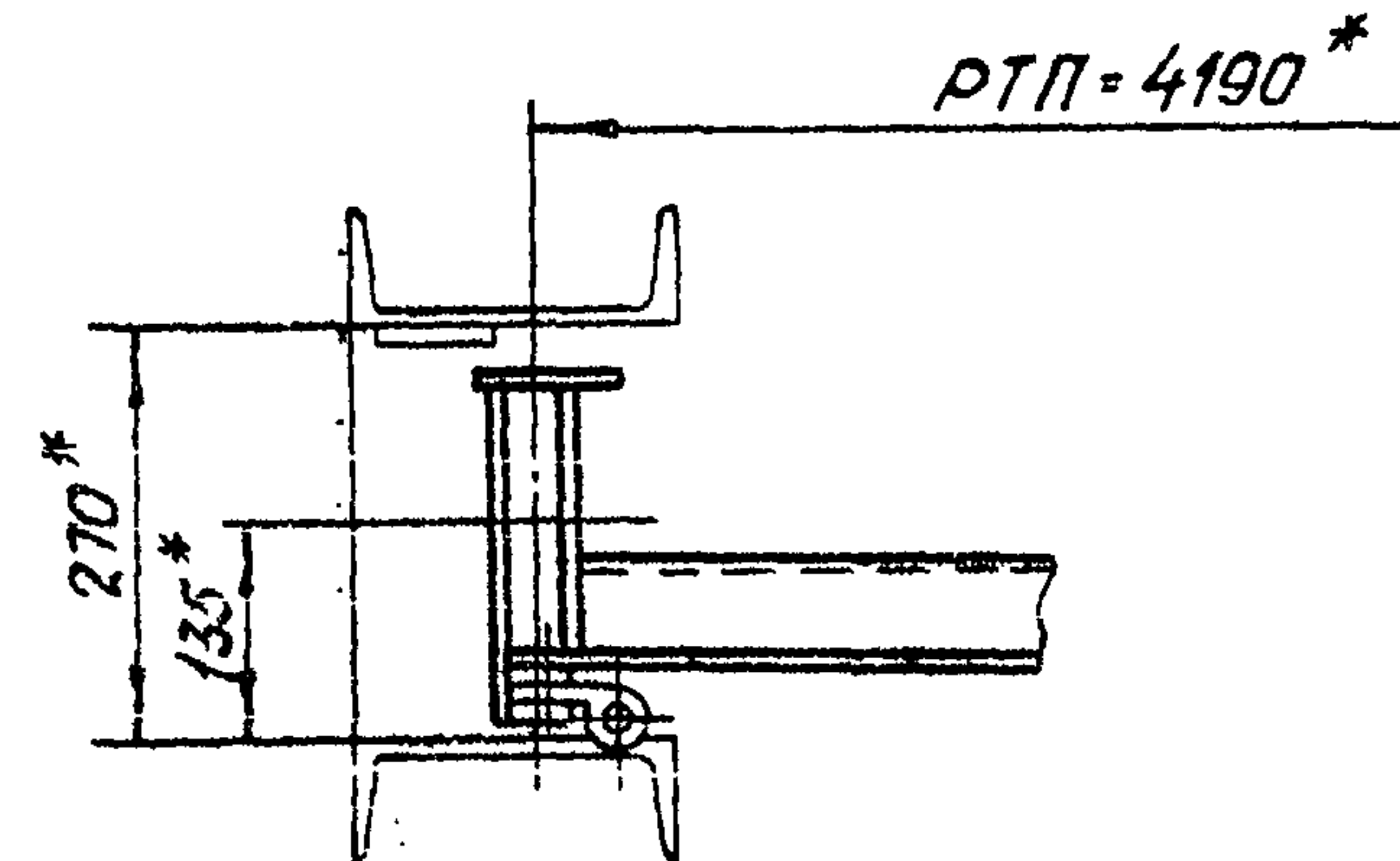
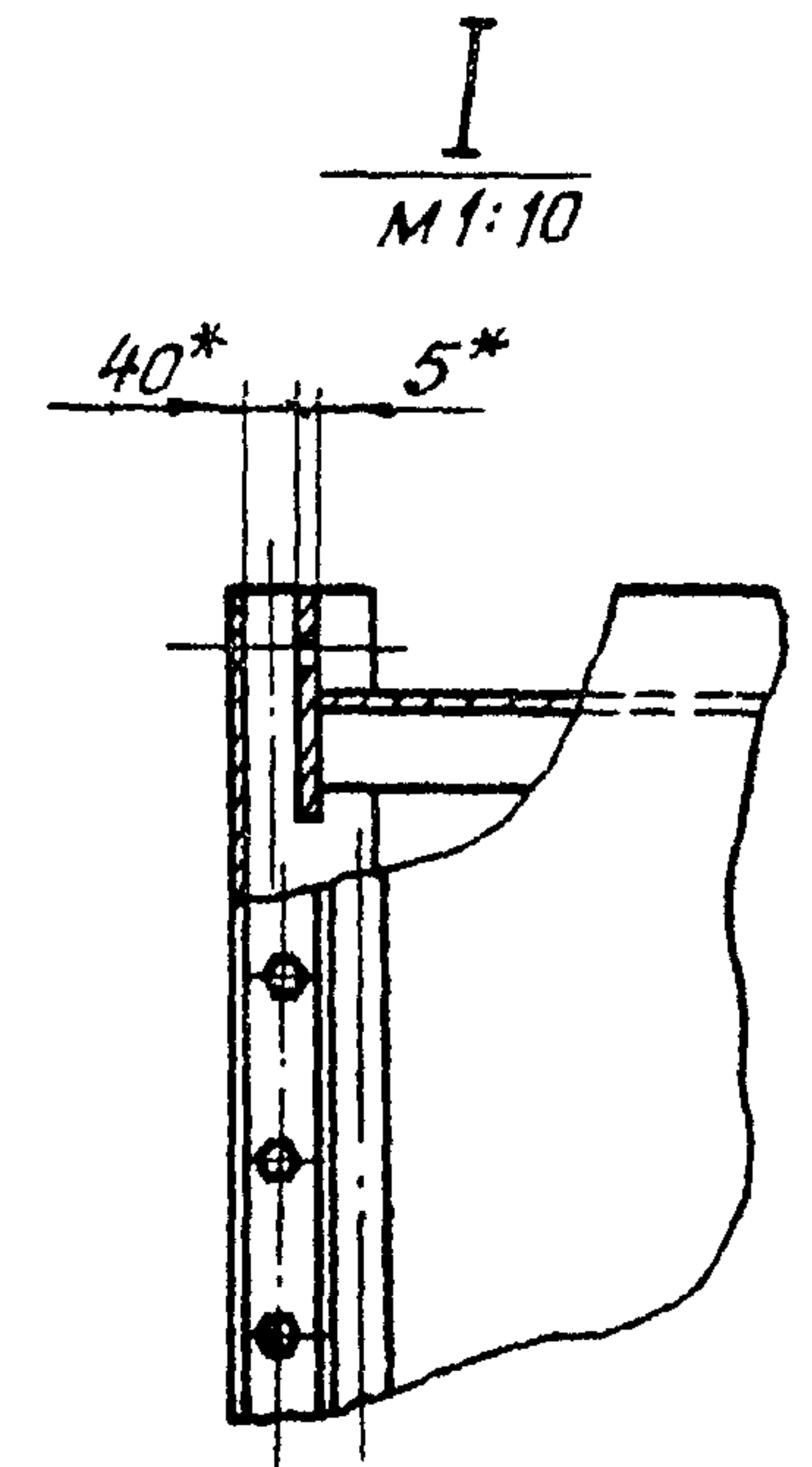
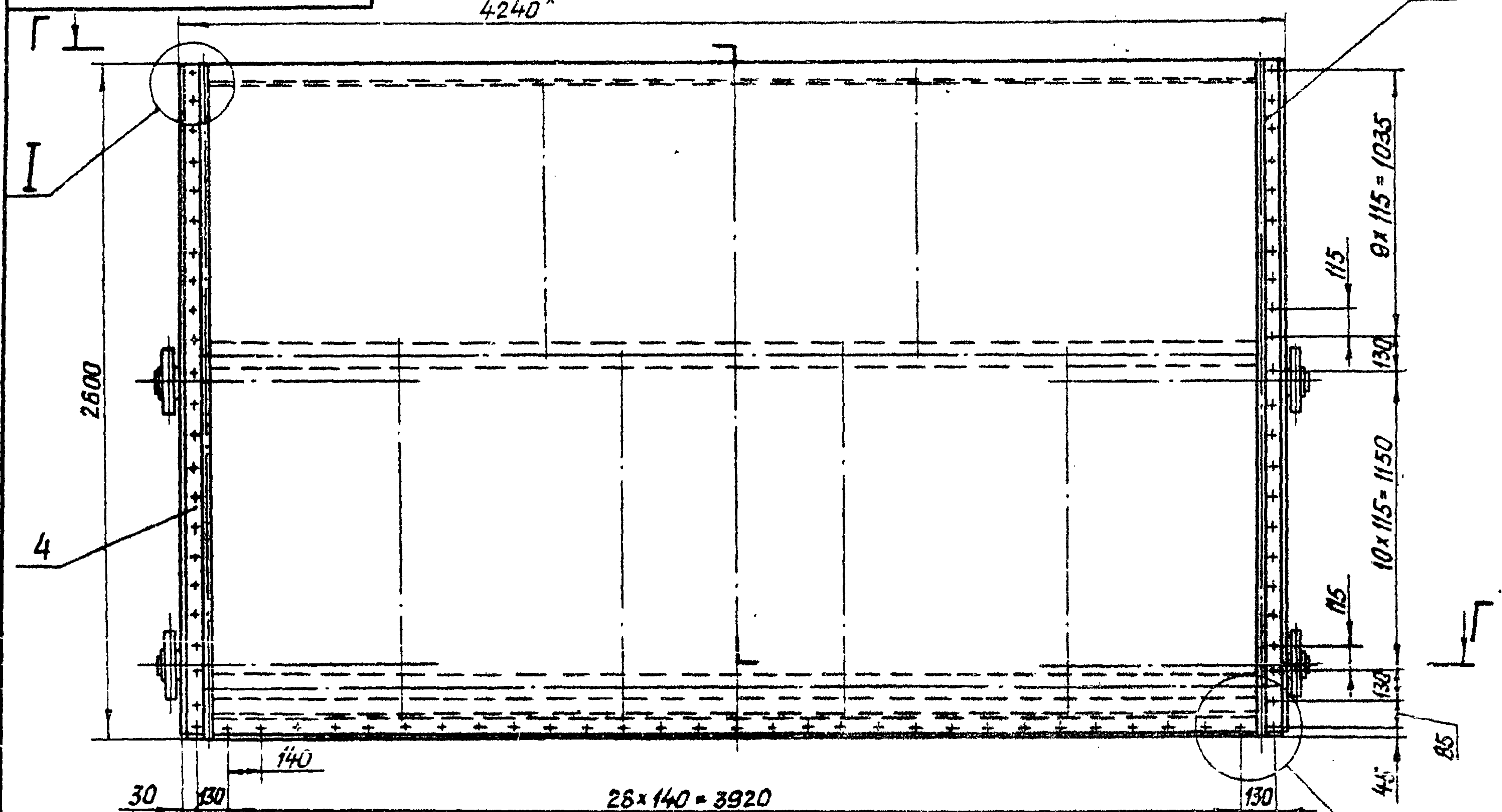
Удобрение и др. материалы. Подп. и дата

425 ПК. 200. 00 СБ

Вид В лист 1

Выпуск 2

Серия 3.820.2-57



лист 3

лист 3

Инд. № подл.	Подп. и дата
Взам. инв. №	Инд. № докум.
Изм. инв. №	Изм. № докум.
Подп. и дата	Подп. и дата

				3.820.2-57	425 ПК. 200. 00 СБ
Изд. лист	№ докум.	Подп.	Дата	Затвор Сборочный чертеж	
Разраб.	Яковлева	Яковл.	2.09		
Проб.	Вермил	Вермил	9.09		
Т. контр.	Карнаухова	Карнаухова	13.09		
Гл. инж. проекта	Мажуев	Мажуев	16.09		
И. контр.	Савенко	Савенко	19.09	Лист 2	Листов
Утв.	Филонович	Филонович	23.09		

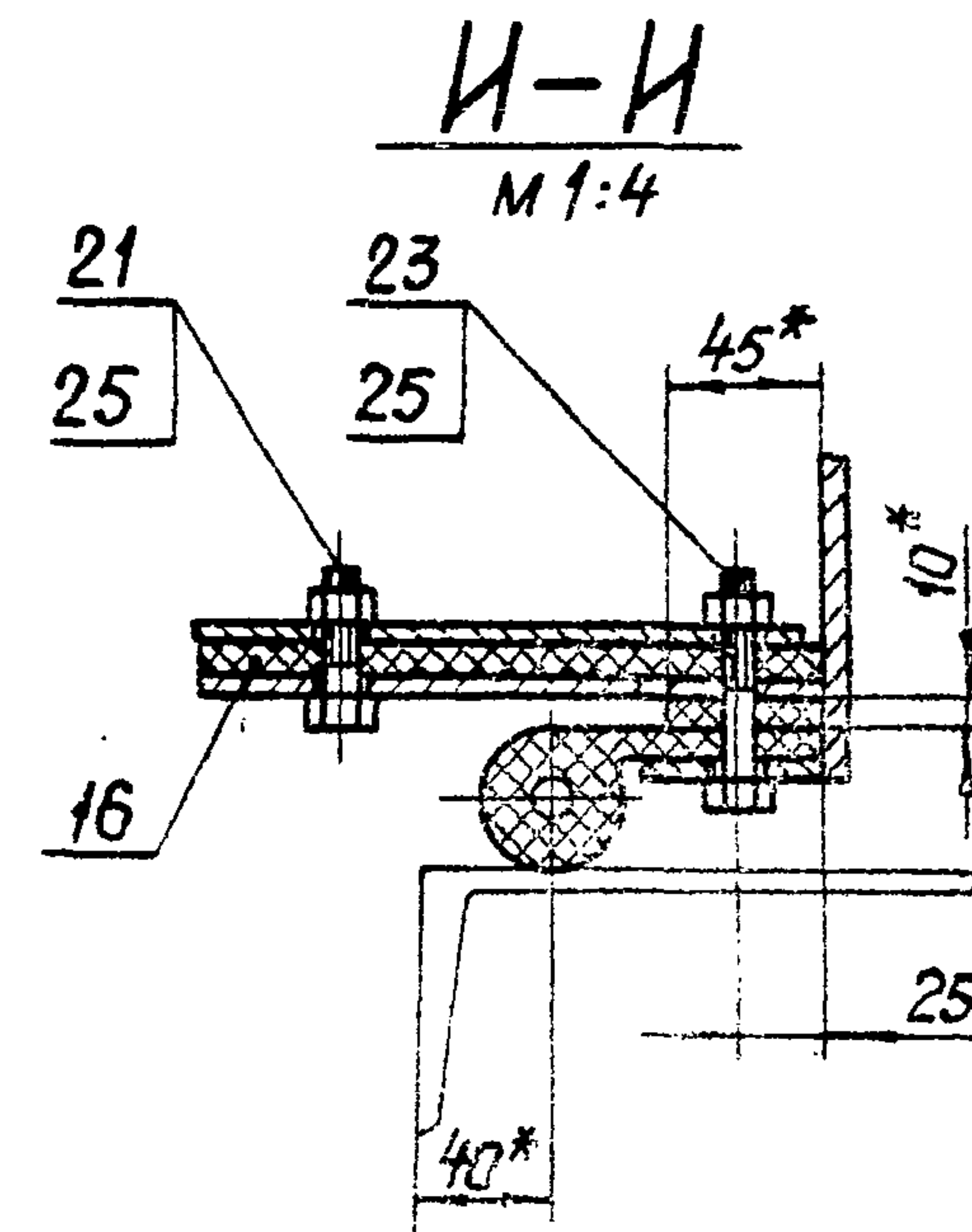
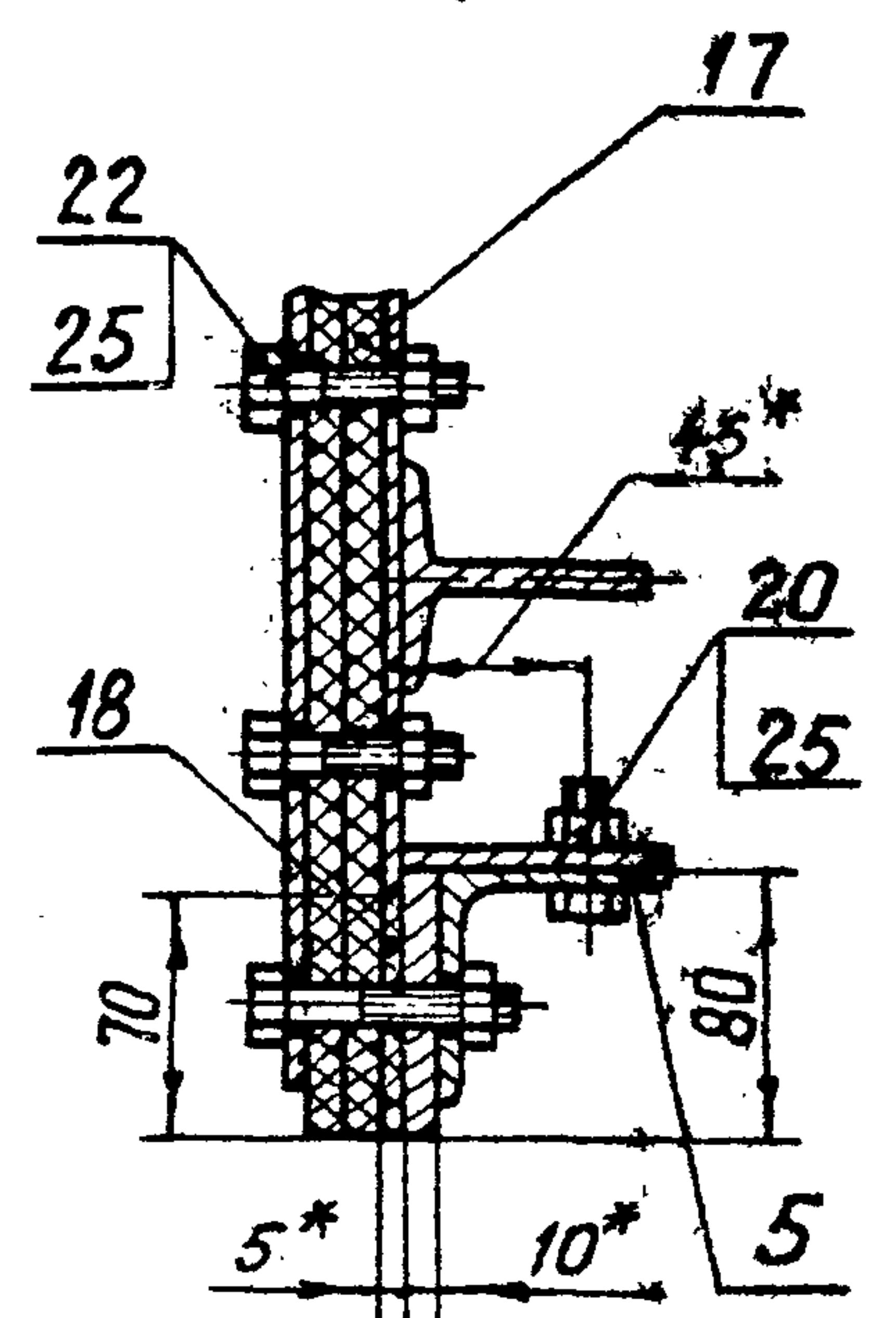
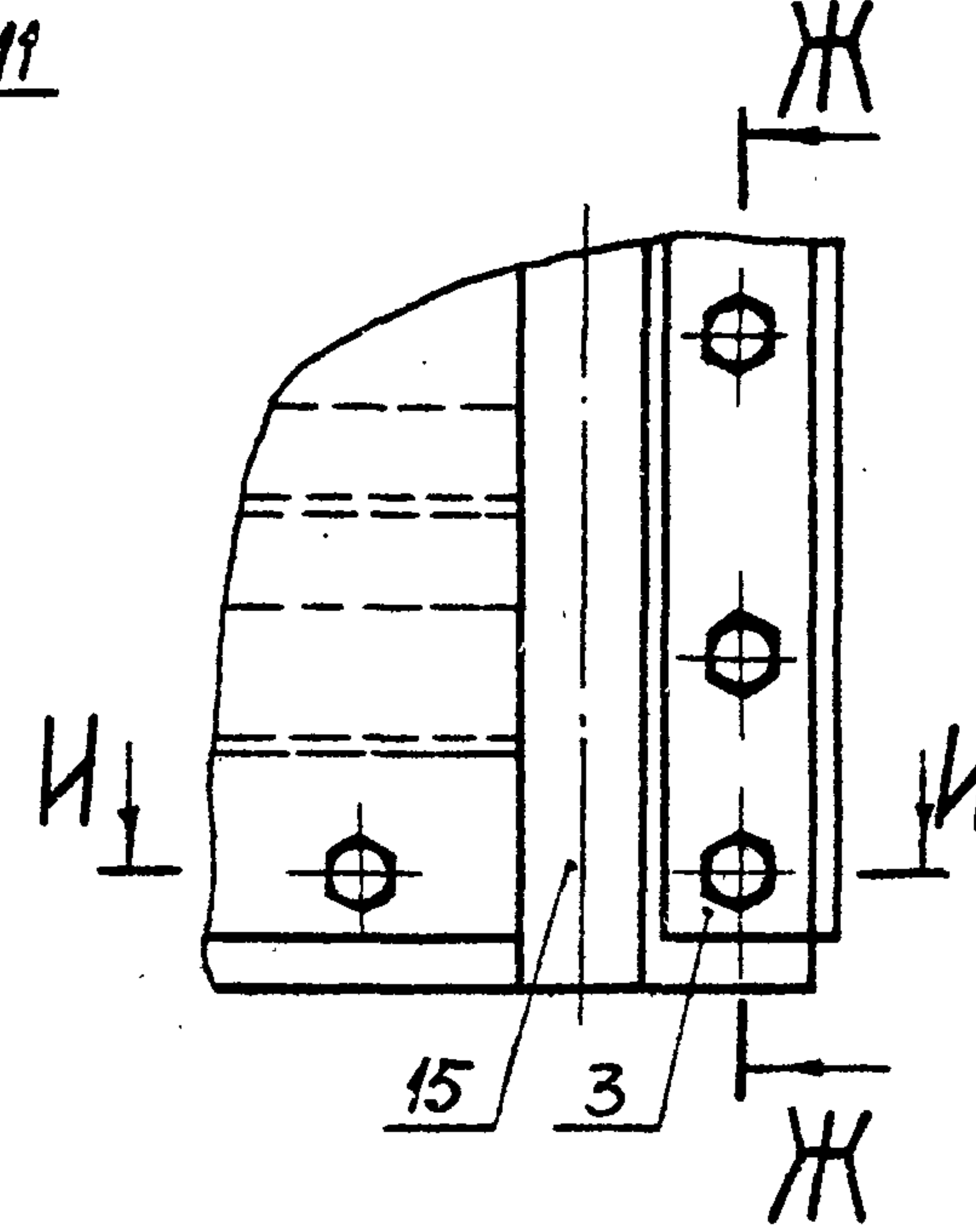
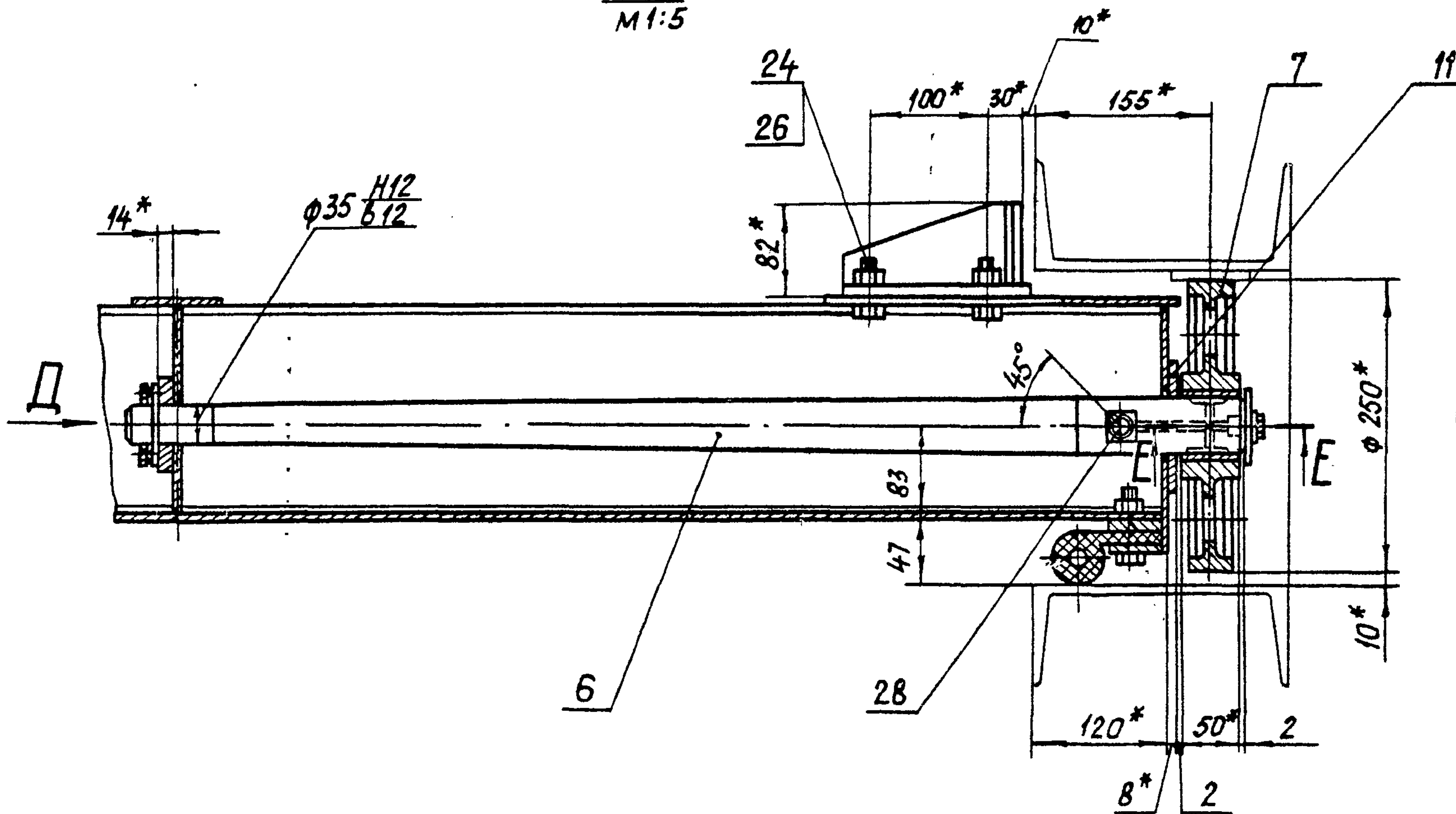
Копировал: Пушка

формат А3

I лист 2
M1:5

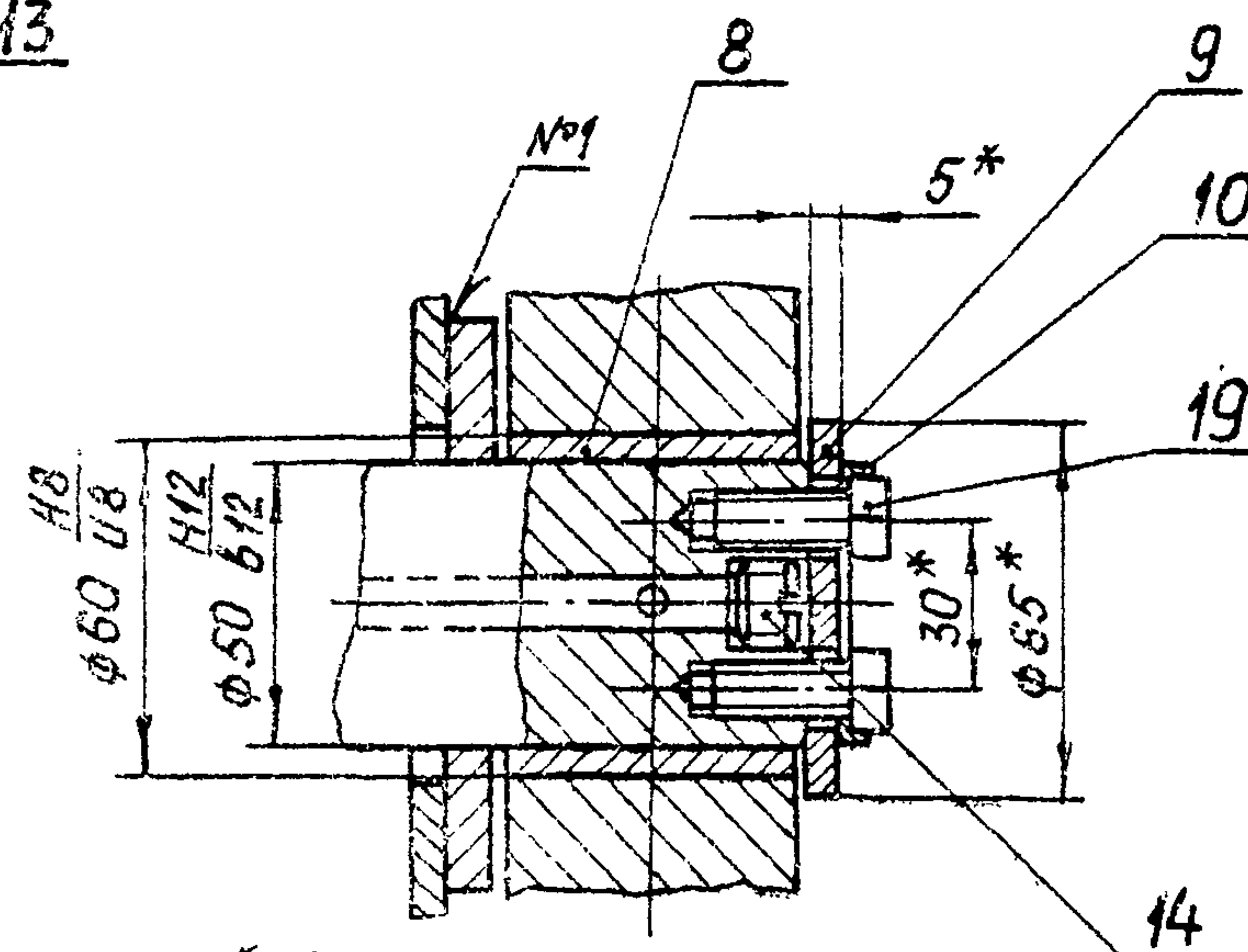
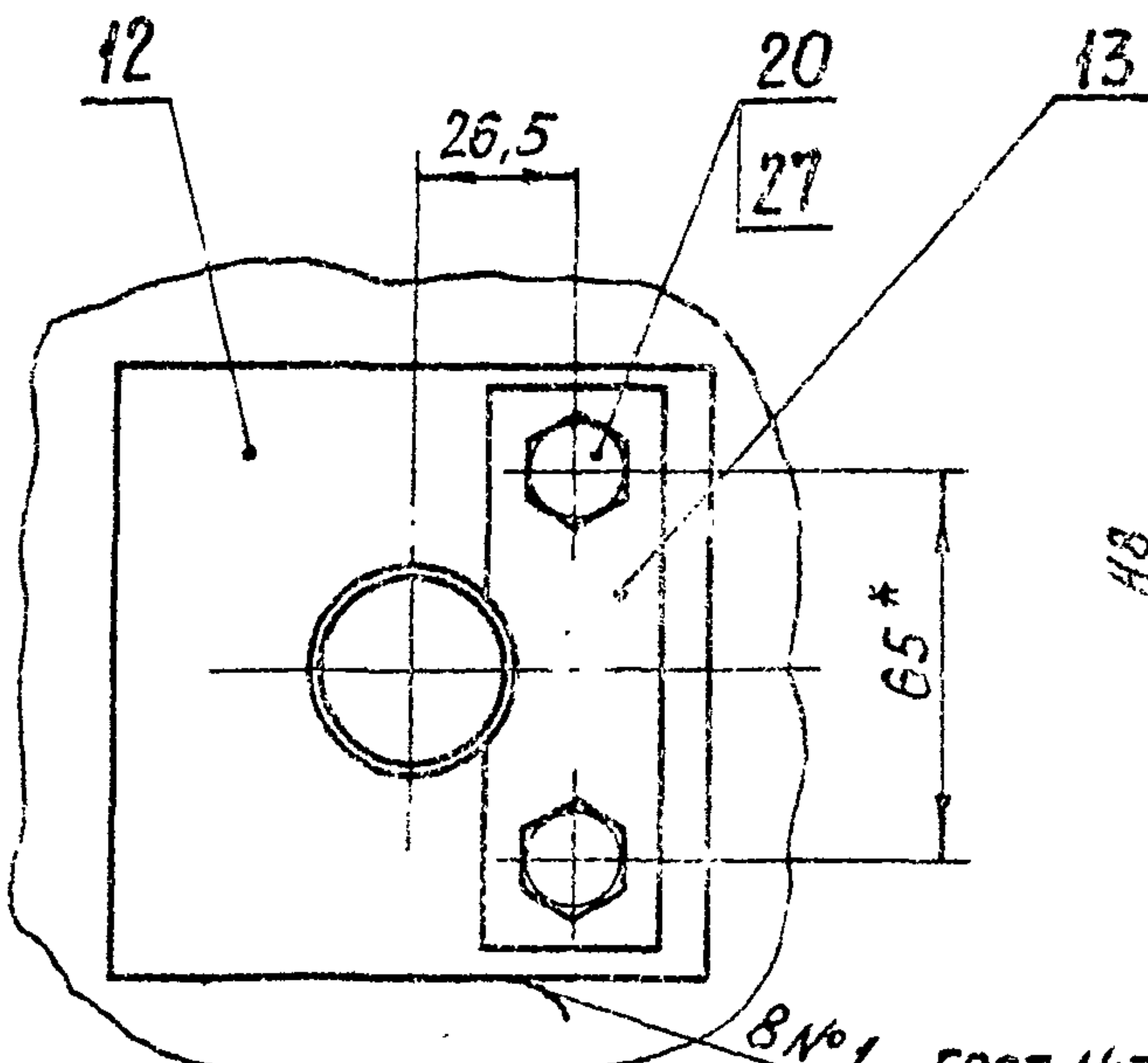
II лист 2
M1:4

Ж-Ж
M1:4



Вид Д
M1:2

E-E
M1:2



8 N°1 ГОСТ 14771-76* - Н1-УП-Δ5

Учб. № подл. Подп. и дата
Взам. инв. № Инв. № учбл. Подп. и дата

				3.820.2-57 425 ПК. 200.00СБ			
Изм	Лист	№ докум.	Подп.	Дата	Затвар Сборочный чертеж		
Разраб.	Яковлева	Дел	2.09				
Проб.	Вермил	27.09	9.09				
Т.контр.	Карнаухова	Карна	13.09				
Гл. инж. проекта	Махуевин	Мал	16.09				
Н.контр.	Савенко	Савен	19.09				
Утв	Филлменко	Фил	23.09				
					Лит.	Масса	Масштаб
					Лист 3	Листов	

Копировал: Пужко

формат А3

Выпуск 2

Серия 3.820.2-57

Изм. № подл. Подл. и дата
Изм. № док. Подл. и дата
Изм. № док. Подл. и дата
Изм. № док. Подл. и дата

Формат	Зона	Поз.	Обозначение	Наименование	Кол.	Примечание
				<u>Документация</u>		
A3			425 ПК. 210. 00 СБ	Сборочный чертеж		
				<u>Детали</u>		
A3	1		425 ПК. 210. 01	Обшивка	1	
A4	2		425 ПК. 210. 02	Вертикаль крайняя	2	
A4	3		425 ПК. 210. 03	Вертикаль	2	
A4	4		425 ПК. 210. 04	Вертикаль	2	
A4	5		425 ПК. 210. 05	Вертикаль	2	
A4	6		425 ПК. 210. 06	Ригель	2	
A4	7		425 ПК. 210. 07	Полоса	1	
A4	8		425 ПК. 210. 08	Прошина	2	
A4	9		425 ПК. 210. 09	Накладка	2	
B4	10		425 ПК. 210. 10	Стрингер		
				Уголок 53x63x5-Е ГОСТ 8509-72 Вст 3 пс 5 ГОСТ 535-79*		
				L = 4140	1	19,9 кг
B4	11		425 ПК. 210. 11	Накладка		
				Лист Б-ПН-НО-8 ГОСТ 19903-74* Вст 3 пс 5 ГОСТ 14637-79		
				240 x 240	2	2,6 кг
B4	12		425 ПК. 210. 12	Ребро		
				Лист Б-ПН-НО-5 ГОСТ 19903-74* Вст 3 пс 5 ГОСТ 14637-79		
425.ПК.210.00						
Изм. Лист	№ докум.	Подл.	Дата			
Разраб. Яковлева	Яковл	2.09		Лит.	Лист	Листов
Проб. Вермил	Вермил	9.09		Н	1	2
ГНП Мажневич	Мажнев	16.09		Металлоконструкция		
Н.контр. Савенко	Савенко	19.09				
Утв. Филоненко	Филоненко	23.09				

Копировал: Пужко формат А4

Формат	Зона	Поз.	Обозначение	Наименование	Кол.	Примечание
				106 x 172	4	0,6 кг
B4	13		425 ПК. 210. 13	Обвязка крайняя		
				Полоса Б-2-8x100 ГОСТ 103-76* Вст 3 пс 5 ГОСТ 535-79*		
				L = 2580	2	16,2 кг
B4	14		425 ПК. 210. 14	Усиление		
				Полоса Б-26x80 ГОСТ 103-76* Вст 3 пс 5 ГОСТ 535-79*		
				L = 2000	2	7,5 кг
B4	15		425 ПК. 210. 15	Обвязка		
				Полоса Б-2-6x80 ГОСТ 103-76* Вст 3 пс 5 ГОСТ 535-79*		
				L = 1280	2	4,8 кг
B4	16		425 ПК. 210. 16	Обвязка		
				Полоса Б-2-6x80 ГОСТ 103-76* Вст 3 пс 5 ГОСТ 535-79*		
				L = 1200	2	4,5 кг
B4	17		425 ПК. 210. 17	Обвязка		
				Полоса Б-2-6x80 ГОСТ 103-76* Вст 3 пс 5 ГОСТ 535-79*		
				L = 952	2	3,6 кг
3.820.2-57						
425 ПК. 210. 00						
Изм. Лист	№ докум.	Подл.	Дата			
Лист 2						

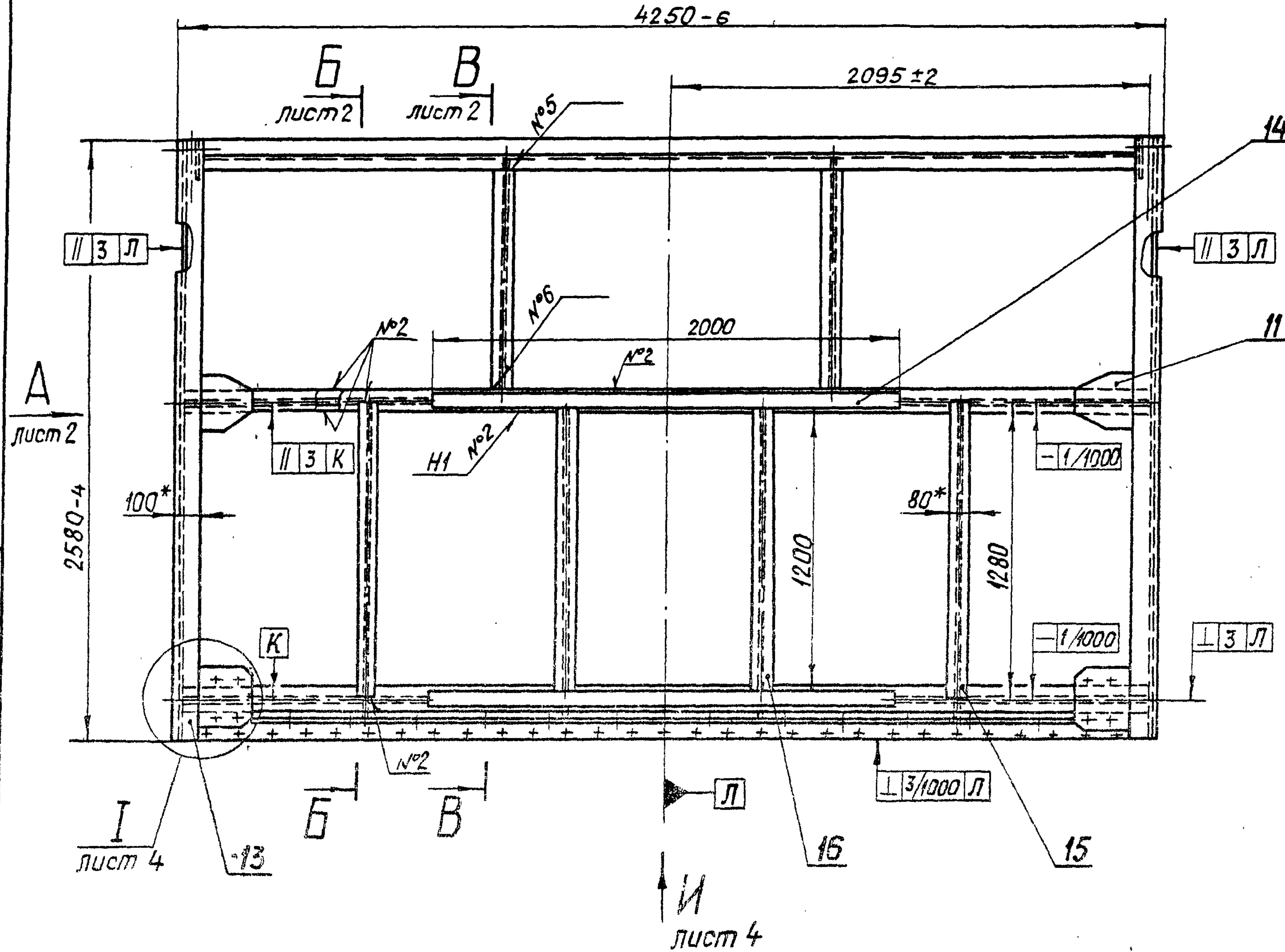
Копировал: Пужко формат А4

425 ПК. 210. 00 СБ

Безнапорная сторона

Выпуск 2

Серия 3.820.2-57



- 1.* Размеры для справок
2. Разность длин диагоналей H не более 5 мм
3. Стрела кривизны обшивки и ригелей в горизонтальной плоскости (только в напорную сторону) 2,5 мм., в вертикальной плоскости - 2 мм.
4. Винообразность уплотняющего контура, измеряемая по центрам отверстий под болты, крепящие уплотнение, 4 мм.
5. Неуказанные предельные отклонения размеров $\pm 3T16$
6. Сварные швы выполнять электродуговой сваркой в углекислом газе гост 14771-76*, кроме швов № 5,6.
7. Сварку вести швом ТЗ-Δ3 по периметру прилегания свариваемых деталей, кроме швов, указанных на чертеже.
8. Проволока ЗСВ-08А по гост 2246-70.*

Изм. №, дата, Подп. и дата, Взам. инв. №, Изм. №, дата, Подп. и дата

				3.820.2-57 425 ПК. 210. 00 СБ			
Изм. Лист	№ док. ум.	Подп.	Дата	Металлоконструкция	Лит.	Масса	Масштаб
Разраб.	Яковлева	Яковл	2.09	Сборочный чертеж	И	700	1:20
Проб.	Вермун	Ильин	9.09				
Т. контр.	Карнаухова	Харин	13.09	Лист 1	Листов 4		
П. инж. проекта	Мажугин	Ильин	16.09				
И. контр.	Савенко	Савенко	19.09				
Утв.	Филаненко	Филаненко	23.09				

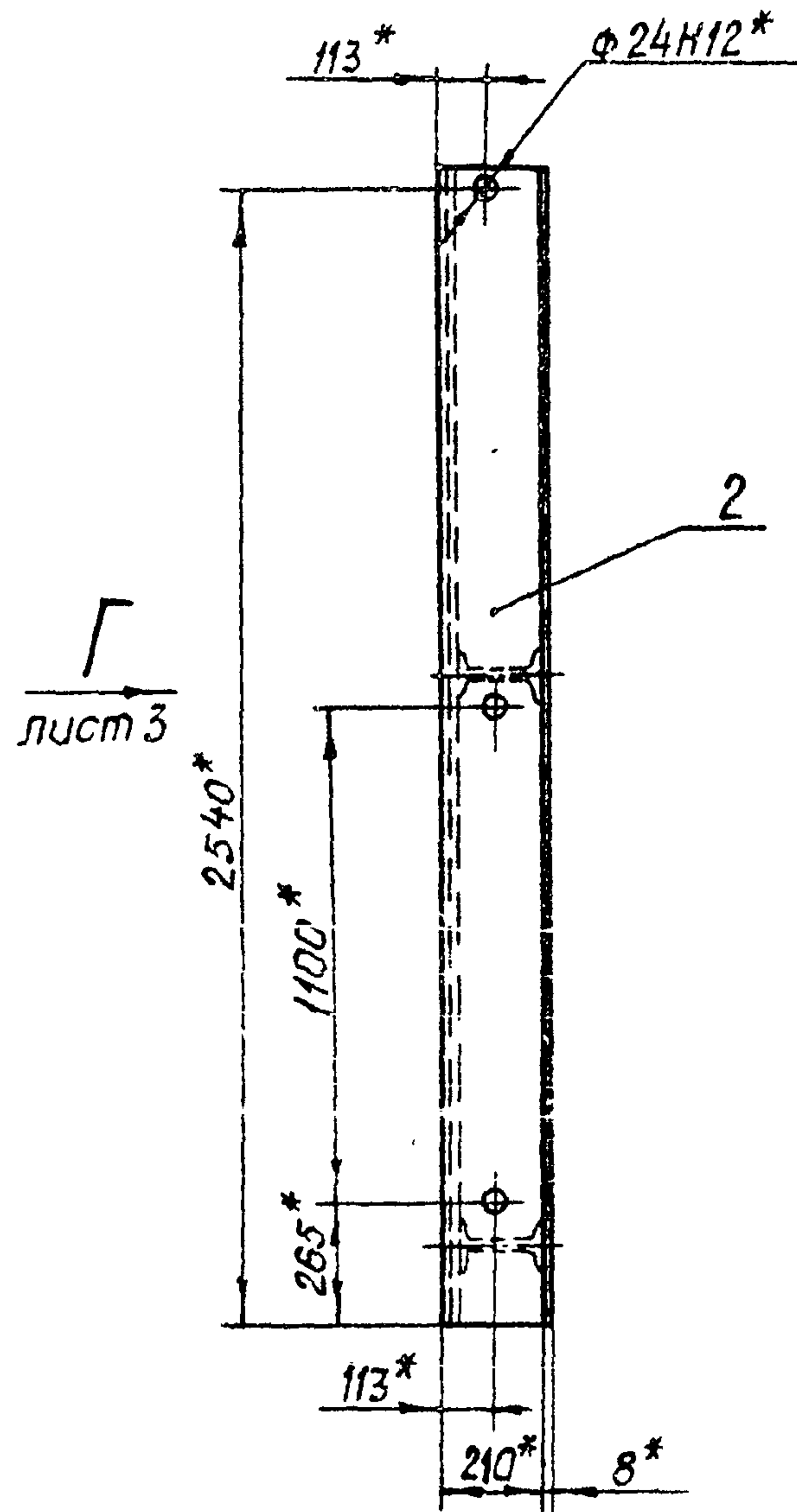
425 ПК. 210. 00 СБ

Выпуск 2

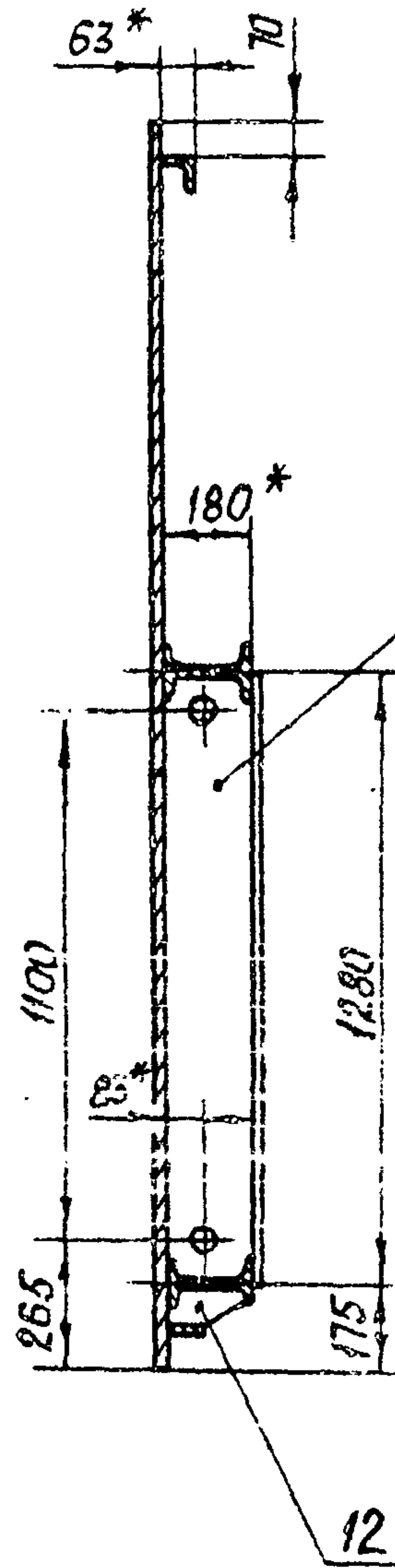
Серия 3.820.2-57

Изм. № подл. Подп. и дата
 Взам. инв. № Инв. № дубл. Подп. и дата

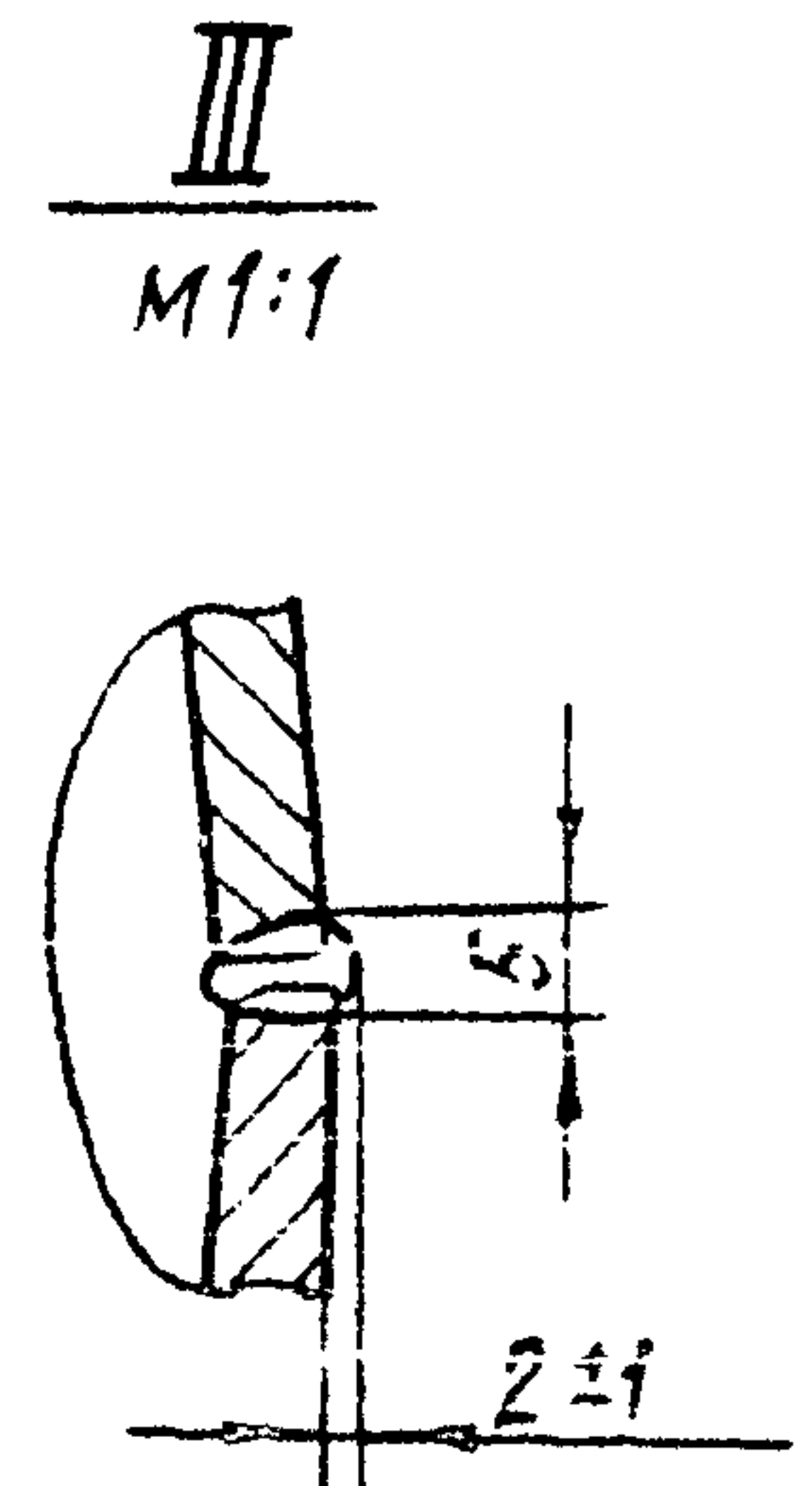
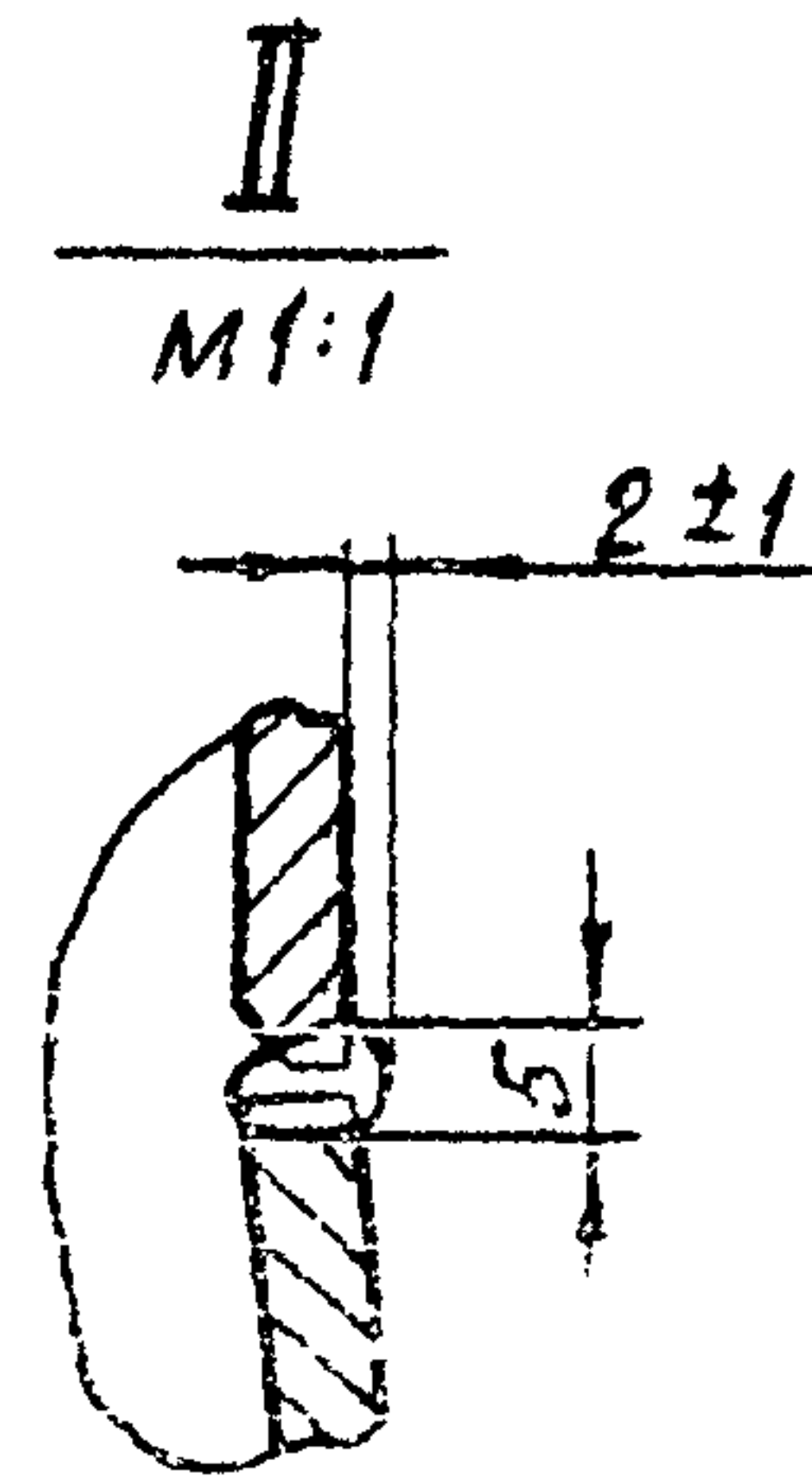
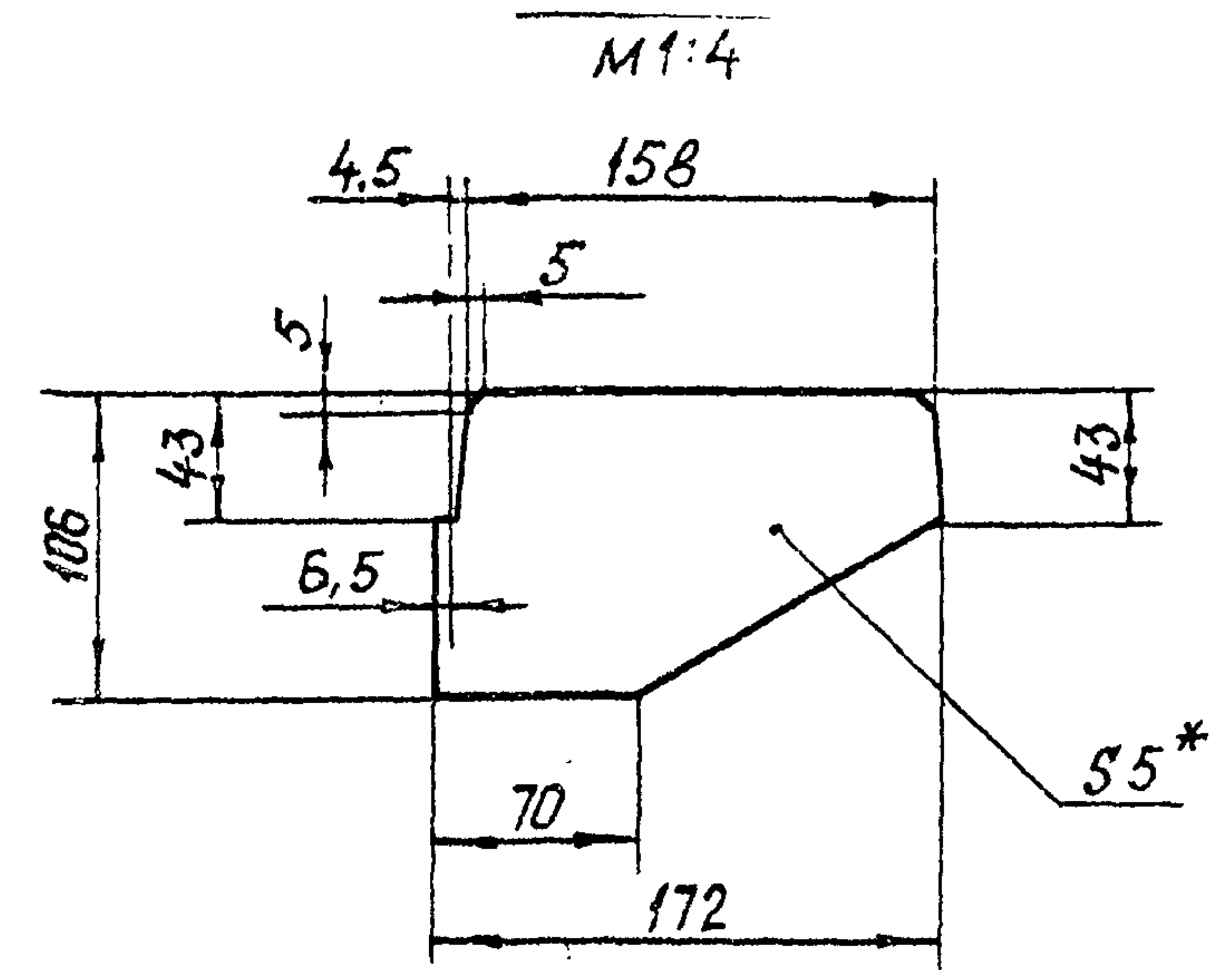
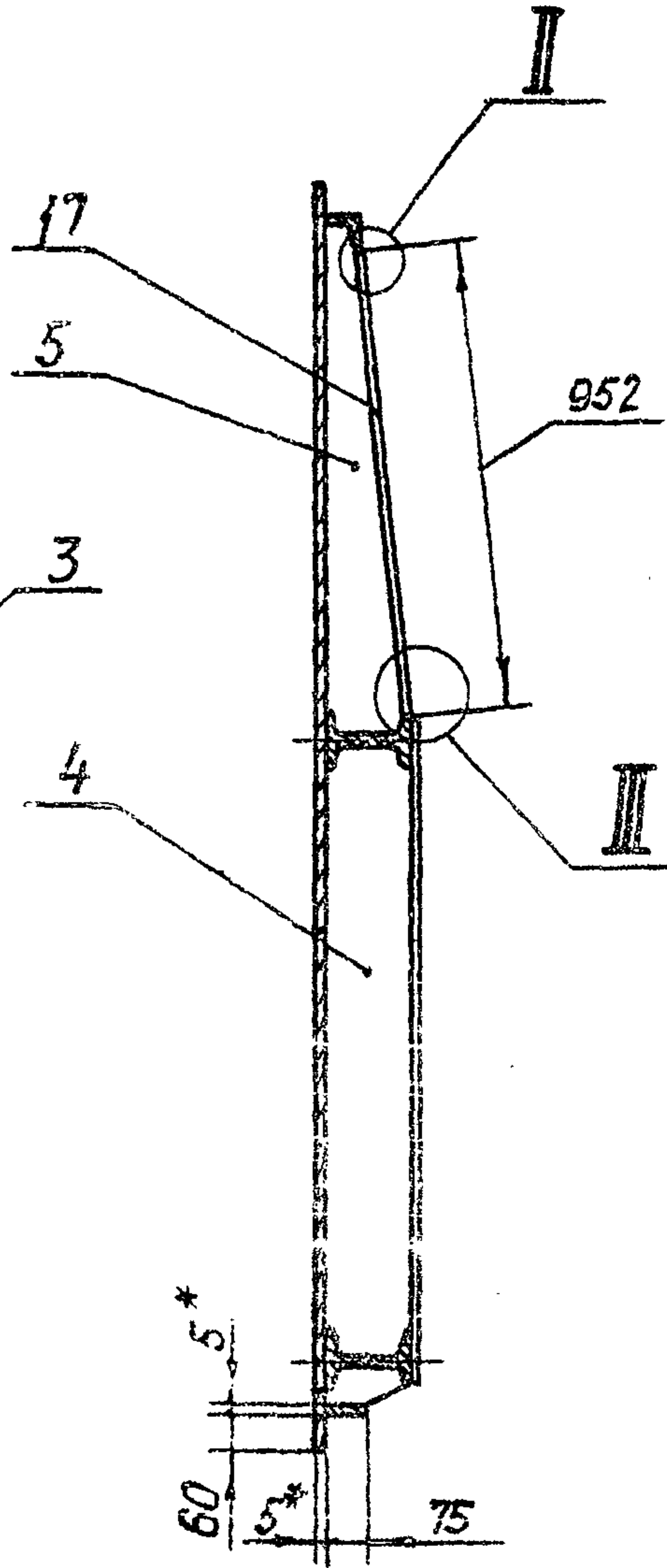
Вид А лист 1



Б-Б лист 1



В-В лист 1



				3.820.2-57 425 ПК. 210. 00 СБ				
Изм.	Лист	№ докум.	Подп.	Дата	Металлоконструкция Сборочный чертеж	Лит.	Масса	Масштаб
Разраб.	Яковлева	Яковл	2.09					
Проб.	Вермун	Вермун	9.09					
Т. контр.	Карноухова	Карноух	13.09			Лист 2	Листов	
Гл. инж. проекта	Махмулин	Махму	16.09					
И. контр.	Савенко	Савен	19.09					
Утв.	Филоненко	Филон	23.09					

Копировал: Пужко

формат А3

425 ПК. 210. 00 СБ

Вид Д лист 3

I лист 1
M 1:5

выпуск 2

Серия 3.820.2-57

РГП = 4190 ± 4

1410

4140

E-E лист 3

850

840

850

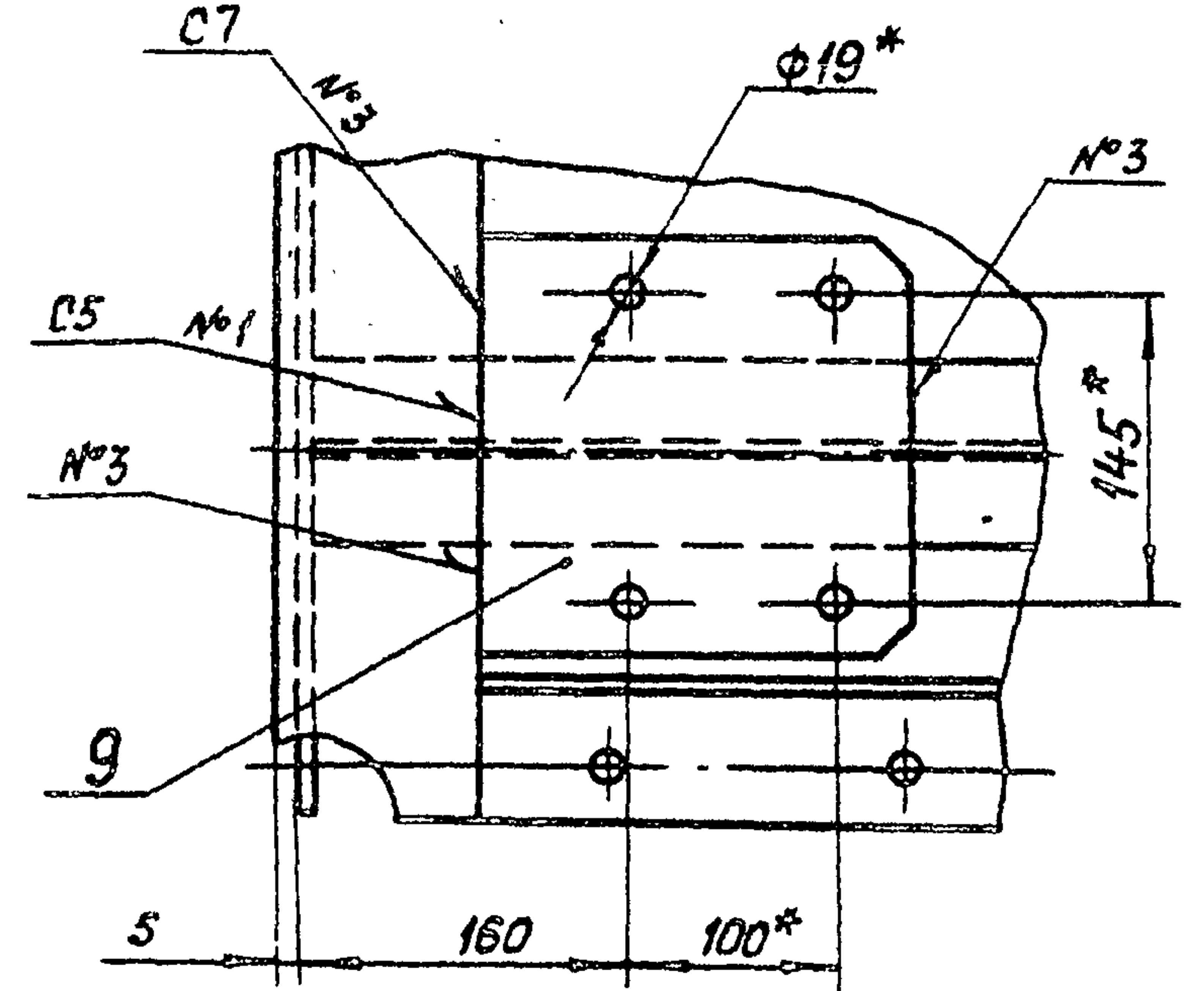
850*

4230*

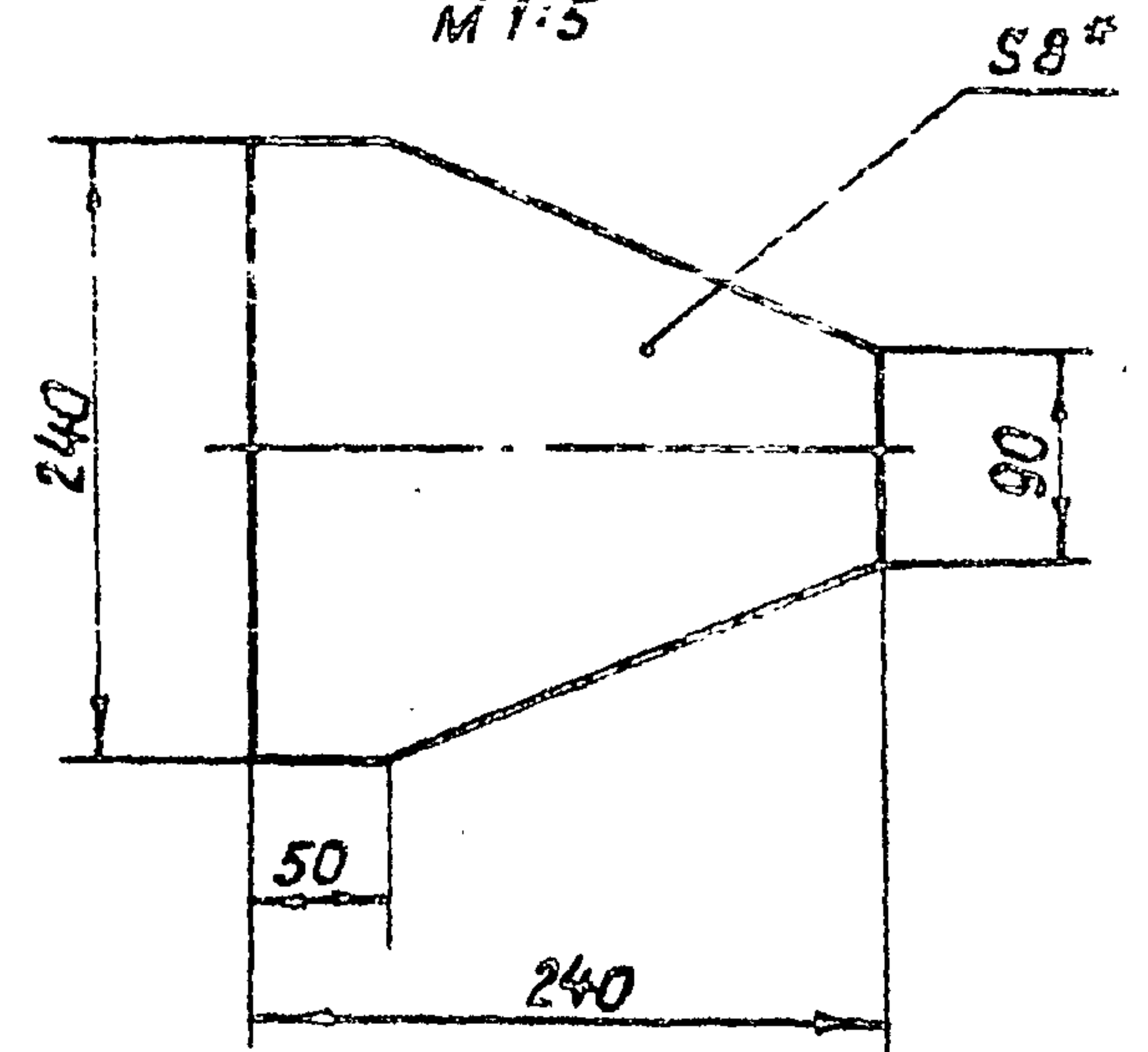
Вид И лист 1

4230

9 x 420 = 3780*



Поз. 11
M 1:5



Шиб. № подл.	Подл. и дата
Взам. шиб. №	Шиб. № Шиб. №
Подл. и дата	Подл. и дата

3.820.2-57 425 ПК. 210. 00 СБ								
Изм.	Лист	№ докум.	Подп.	Дата	Металлоконструкция Сборочный чертеж	Лит.	Масса	Масштаб
Разраб.	Яковлева	Яковл	Яковл	2.09				
Проб.	Вермуд	Вермуд	Вермуд	9.09				
Т. контр.	Карнаухова	Карнаух	Карнаух	13.09				
Гл. инж. проекта	Мажугин	Мажугин	Мажугин	16.09				
И. контр.	Савенко	Савенко	Савенко	19.09				
Утв.	Филоменко	Филоменко	Филоменко	23.09				

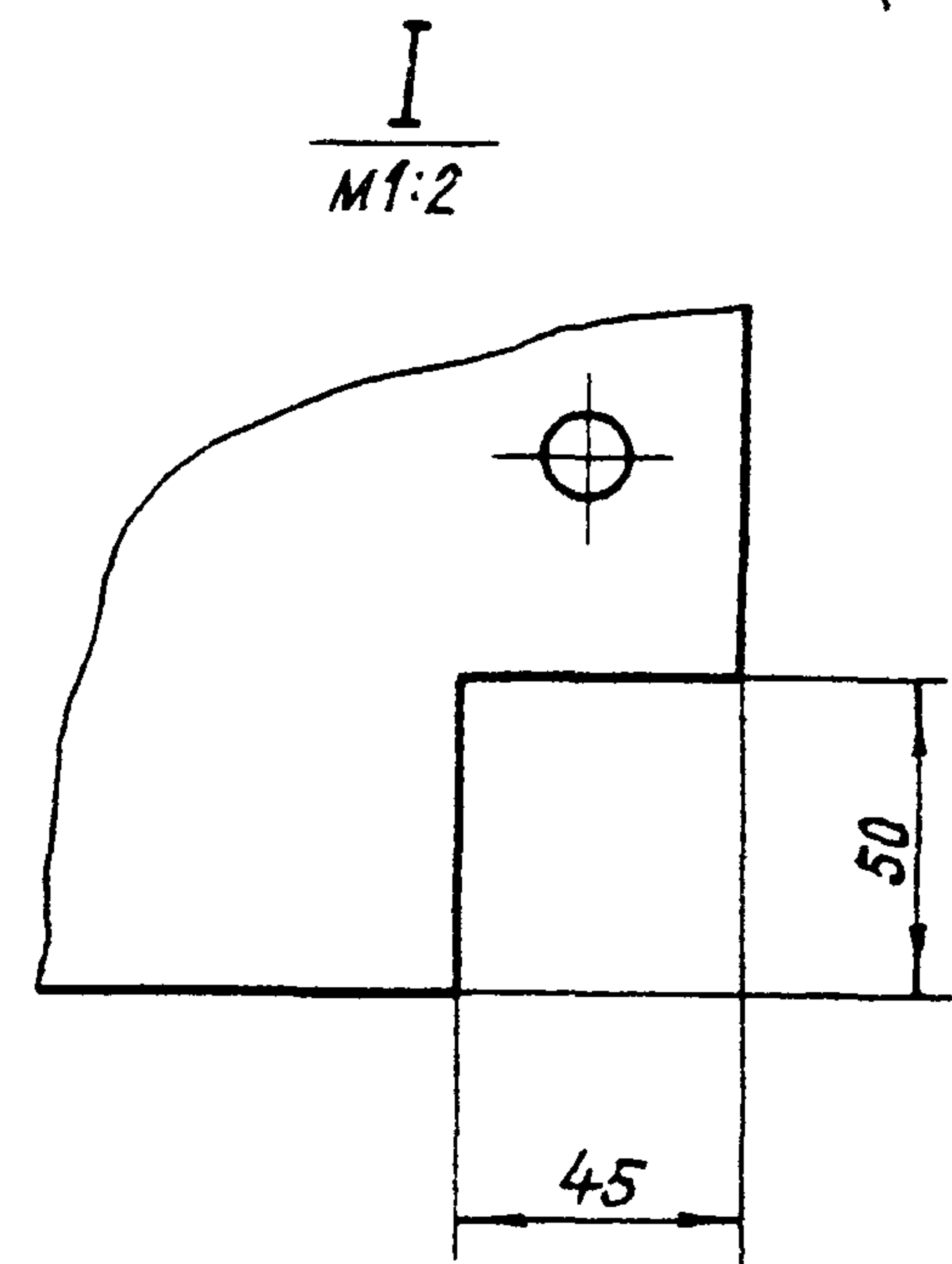
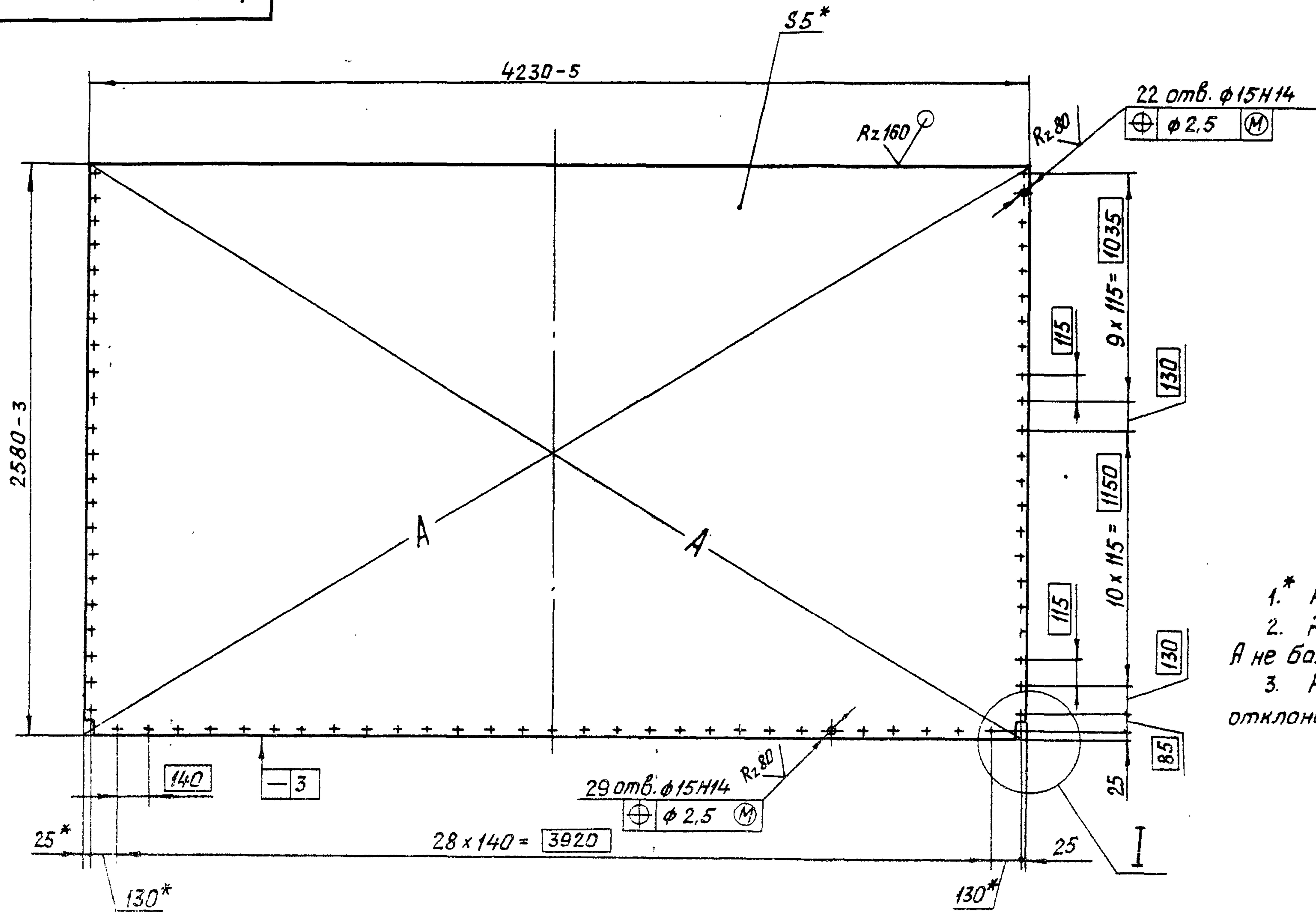
Копировал: Пузико

формат А3

425 ПК. 210. 01

Серия 3.820.2-57 Выпуск 2

✓(✓)



- 1.* Размеры для справок.
2. Разность длин диагоналей A не более 4 мм.
3. Неуказанные предельные отклонения размеров $\pm \frac{IT16}{2}$.

Инв. № подл.	Подп. и дата
Инв. № докум.	Подп. и дата
Взам. инв. №	Подп. и дата

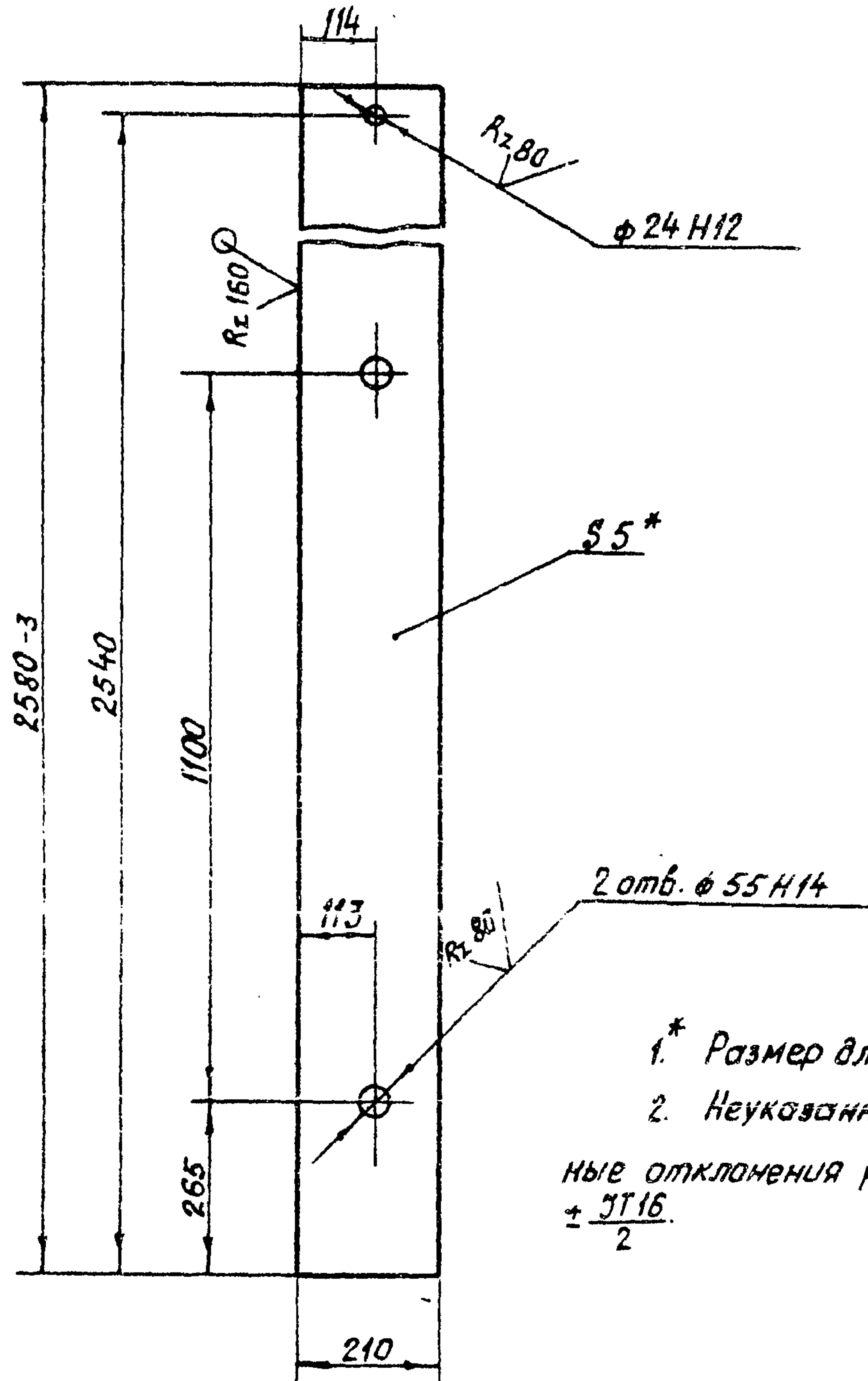
				3.820.2-57 425 ПК. 210.01					
Изм	Лист	№ докум.	Подп.	Дата	Обшивки	Лист	Масса	Масштаб	
		Разраб.	Яковлева	Дик		2.09	И	427,4	1:20
		Проб.	Вермил	ММ		9.09			
		Т. контр.	Карнаухова	Керн		13.09	Лист		Листов 1
		Ул. инж. проекта	Мажуевин	ММ		16.09			
		Н. контр.	Савенко	Савен	19.09	Лист 5-ПН-НО-5 ГОСТ 19903-74* 8 Ст 3 по 5 ГОСТ 14631-79			
		Утв.	Филоненко	Ф	23.09				

Копировал: Пужка

формат А3

425 ПК. 210. 02

(M) A



- 1.* Размер для справок.
- 2. Неуказанные предельные отклонения размеров $\pm \frac{IT16}{2}$.

425 ПК. 210. 02

Взам инв. №	Инв. № бух.	Подп. и дата	
Подп. и дата			
Инв. № подл.			
Узм. Лист	№ докум.	Подп.	Дата
Разраб.	Яковлева	Яковл	2.09
Проб.	Вермун	Вермун	9.09
Т. контр.	Карнаухова	Карнаухова	13.09
Пр. инж. проекта	Мажугин	Мажугин	16.09
Н. контр.	Савенко	Савенко	19.09
Утв.	Филоненко	Филоненко	23.09

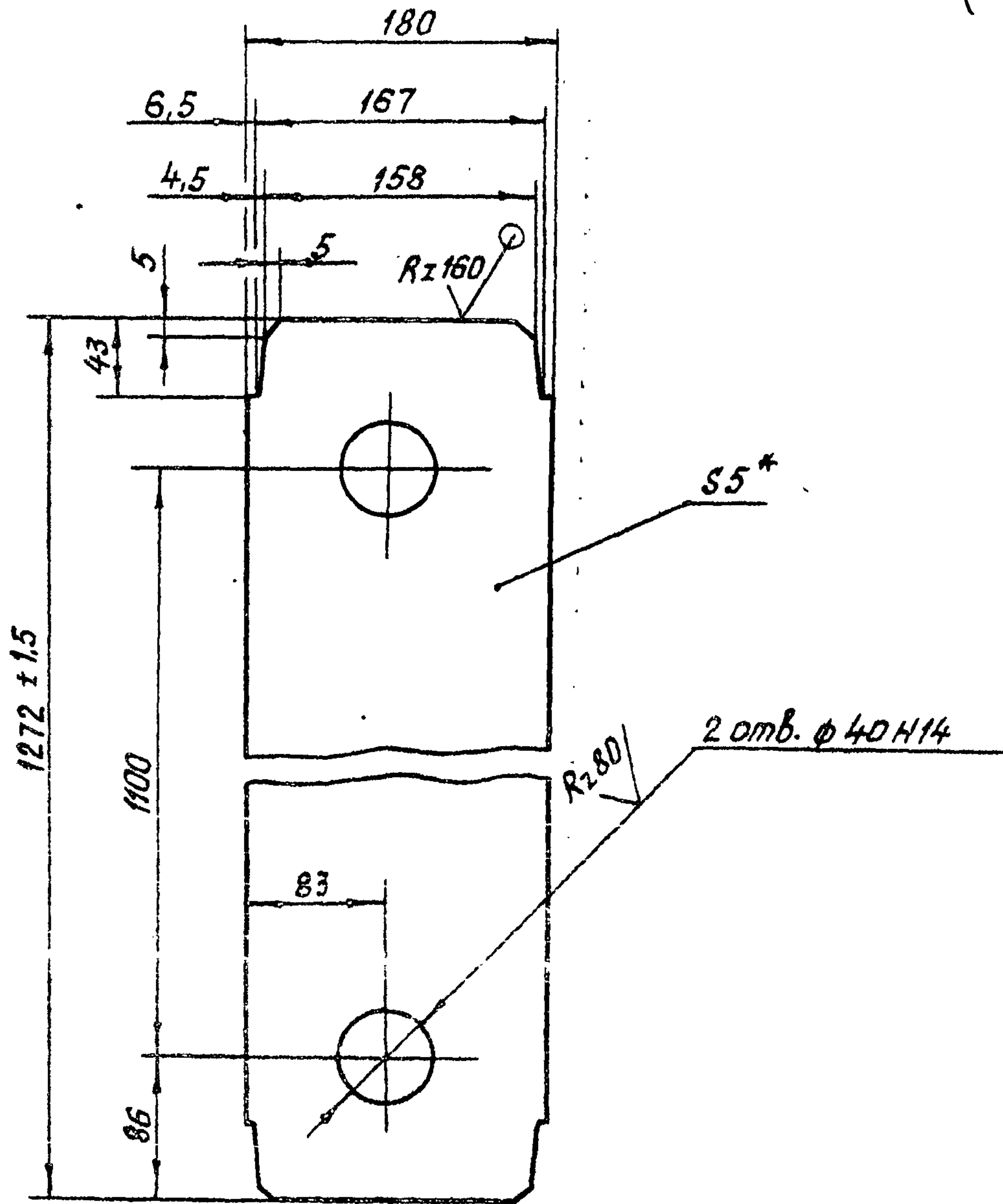
Вертикаль
крайняя

Лит.	Масса	Масштаб
Н	21,2	1:10
Лист	Листов 1	

Лист Б-ПН-НО-5 ГОСТ 19903-74*
Вст 3 по 5 ГОСТ 14637-79

425 ПК. 210. 03

(M) A



- 1.* Размер для справок.
- 2. Неуказанные предельные отклонения размеров $\pm \frac{IT16}{2}$.

3.820.2-57 425 ПК. 210. 03

Взам инв. №	Инв. № бух.	Подп. и дата	
Подп. и дата			
Инв. № подл.			
Узм. Лист	№ докум.	Подп.	Дата
Разраб.	Яковлева	Яковл	2.09
Проб.	Вермун	Вермун	9.09
Т. контр.	Карнаухова	Карнаухова	13.09
Пр. инж. проекта	Мажугин	Мажугин	16.09
Н. контр.	Савенко	Савенко	19.09
Утв.	Филоненко	Филоненко	23.09

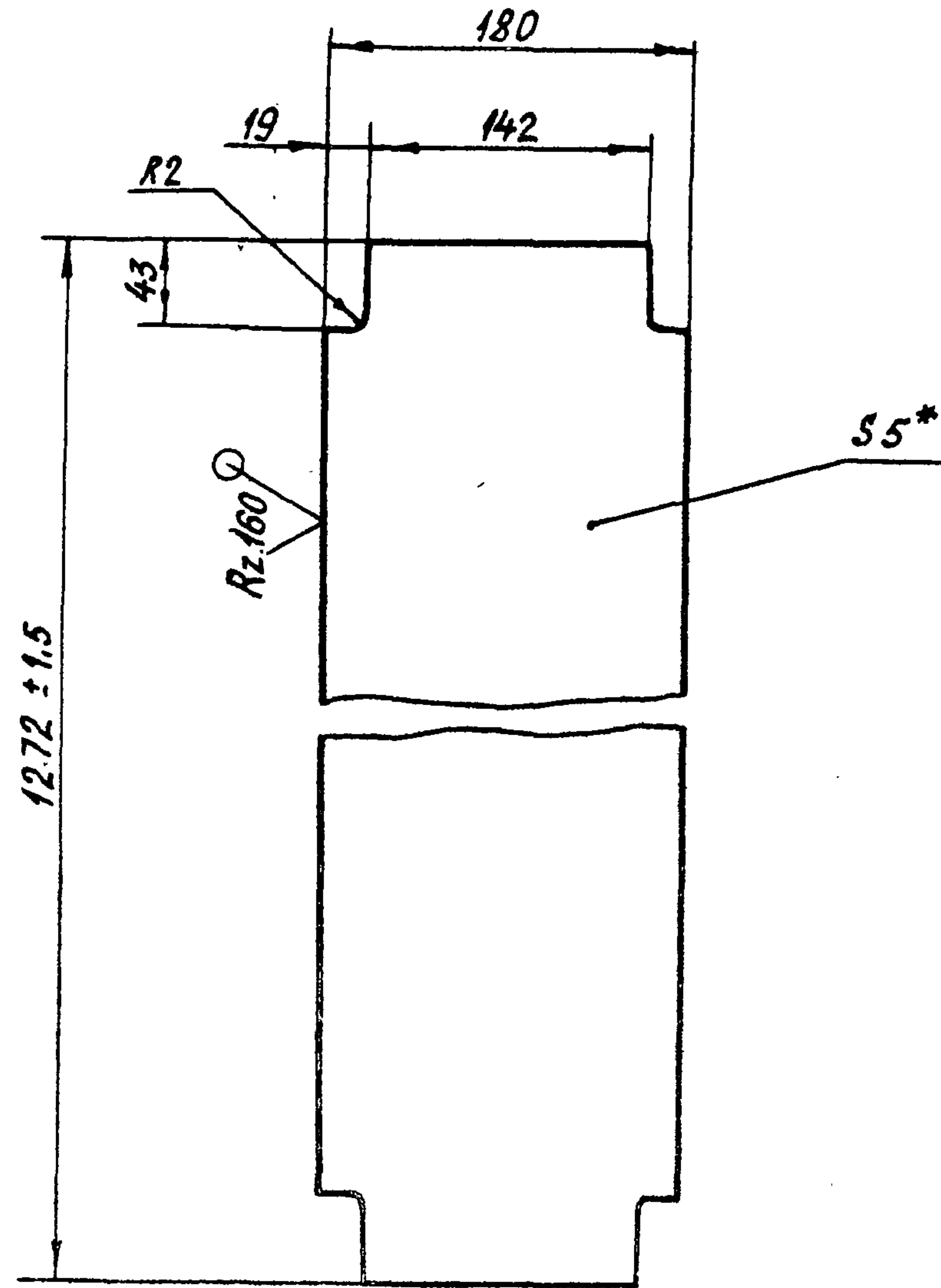
Вертикаль

Лит.	Масса	Масштаб
Н	8,9	1:4
Лист	Листов 1	

Лист Б-ПН-НО-5 ГОСТ 19903-74*
Вст 3 по 5 ГОСТ 14637-79

425 ПК. 210. 04

(V)A



- 1.* Размер для справок.
- 2. Неуказанные предельные отклонения размеров $\pm \frac{IT16}{2}$.

425 ПК. 210. 04

Изм	Лист	№ докум.	Подп.	Дата
Разраб.	Яковлева	2009	2009	2.09
Проб.	Вермун	2009	2009	9.09
Т. контр.	Карнаухова	2009	2009	13.09
гл. инж. проекта	Мажугин	2009	2009	16.09
Н. контр.	Собенко	2009	2009	19.09
Утв.	Филоменко	2009	2009	23.09

Вертикаль

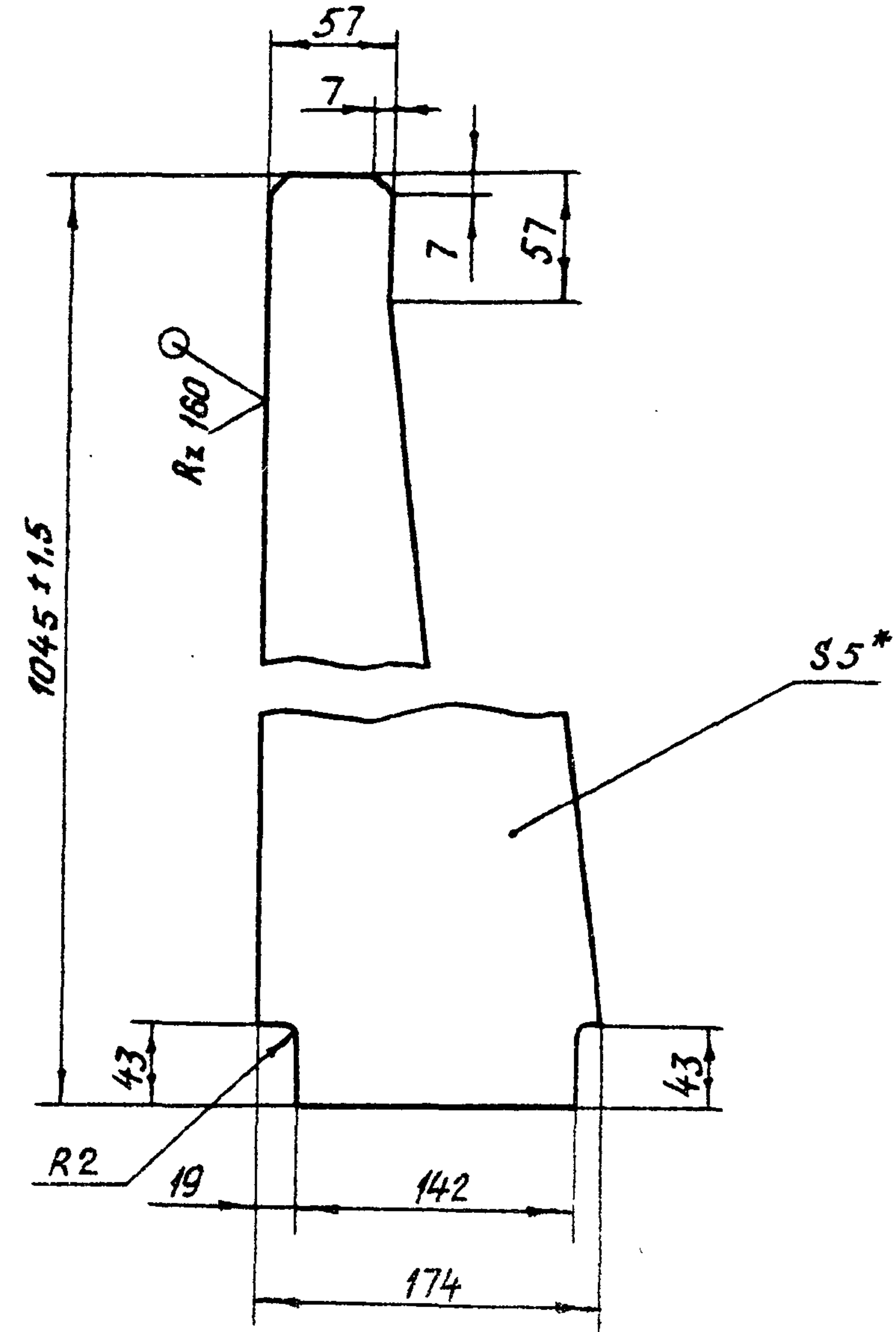
Лист	Масса	Масштаб
И	8,9	1:4
Лист	Листов 1	

Лист Б-ПН-НО-5 ГОСТ 19903-74*
ВСтЗпс5 ГОСТ 14637-79

Копировал: Пужко формат А4

425 ПК. 210. 05

(V)A



- 1.* Размеры для справок
- 2. Неуказанные предельные отклонения размеров $\pm \frac{IT16}{2}$.

3.820.2-57 425 ПК. 210. 05

Изм	Лист	№ докум.	Подп.	Дата
Разраб.	Яковлева	2009	2009	2.09
Проб.	Вермун	2009	2009	9.09
Т. контр.	Карнаухова	2009	2009	13.09
гл. инж. проекта	Мажугин	2009	2009	16.09
Н. контр.	Собенко	2009	2009	19.09
Утв.	Филоменко	2009	2009	23.09

Вертикаль

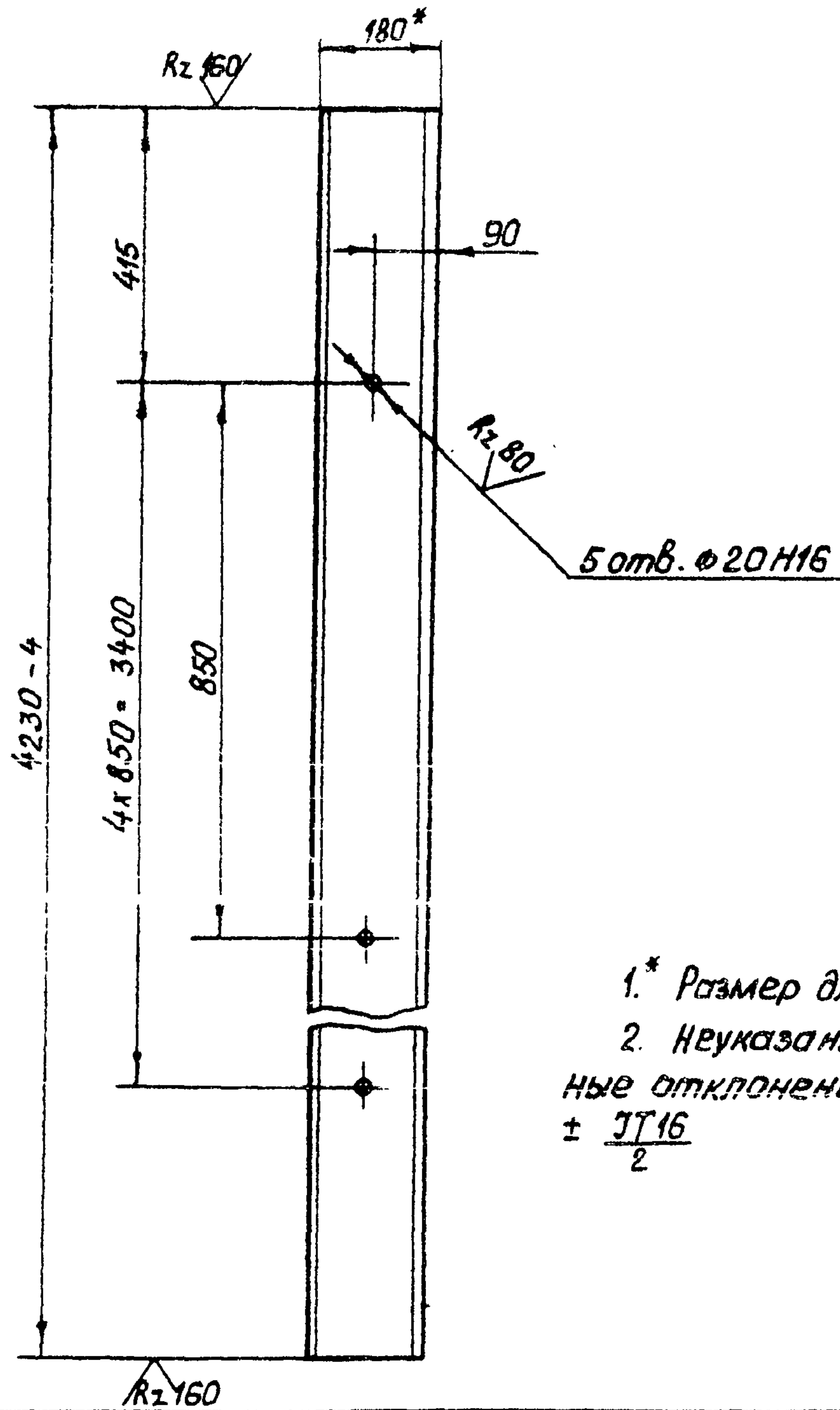
Лист	Масса	Масштаб
И	4,6	1:4
Лист	Листов 1	

Лист Б-ПН-НО-5 ГОСТ 19903-74*
ВСтЗпс5 ГОСТ 14637-79

Копировал: Пужко формат А4

425 ПК. 210.06

(M/A)



- 1.* Размер для справок
- 2. Неуказанные предельные отклонения размеров $\pm \frac{IT16}{2}$

425 ПК. 210.06

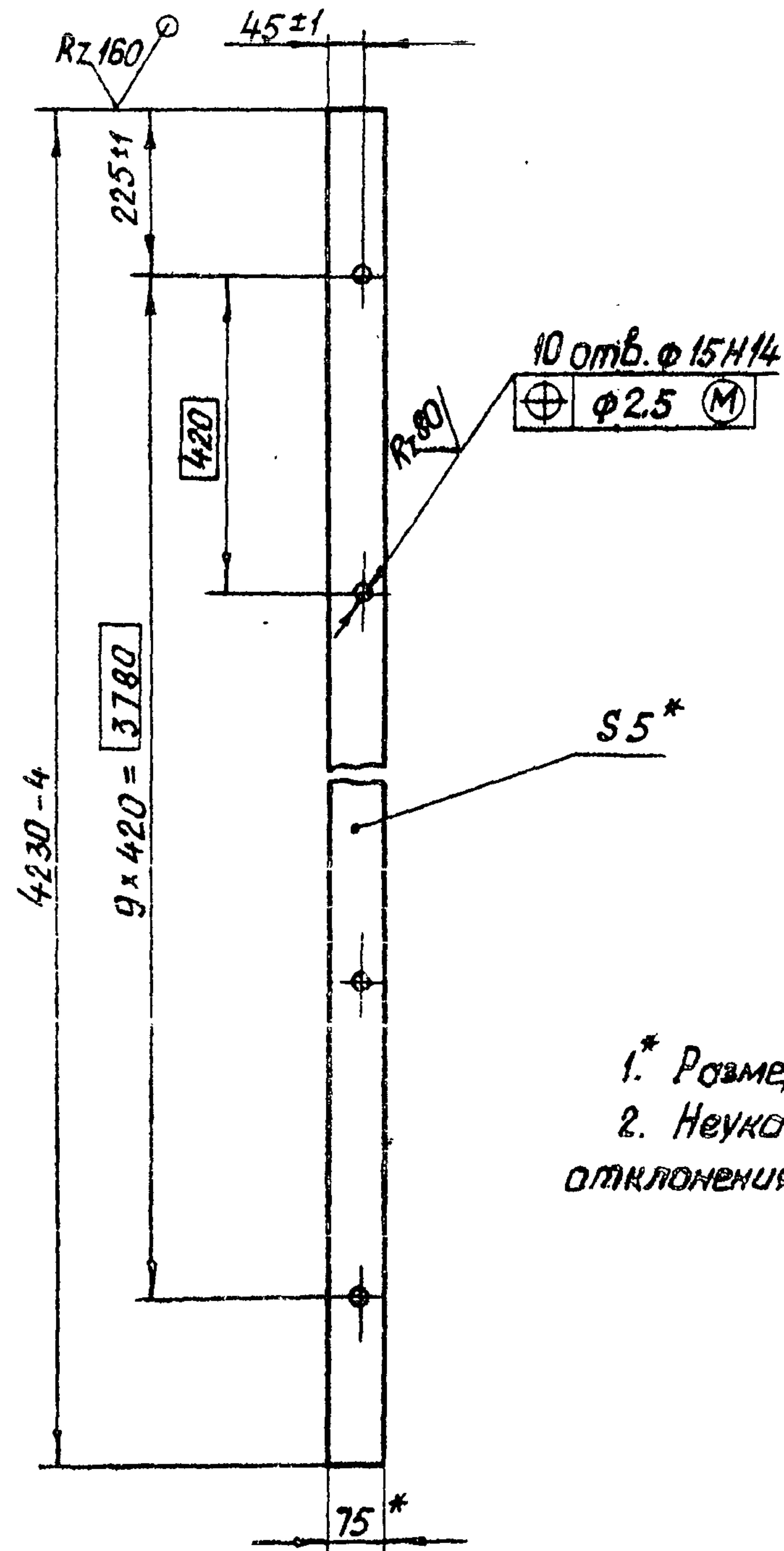
Изм. № подл.	Подп. и дата	Взам. инв. №	Инв. № дубл.	Подп. и дата	Лит.	Масса	Масштаб
Изм. Лист	№ докум.	Подп.	Дата	И			
Разраб.	Яковлева	Яковл	2.09	Ригель			
Проб.	Вермил	Вермил	9.09				
Т. контр.	Карнаухова	Карна	13.09				
Пр. инж. проекта	Мажуев	Мажу	16.09				
Н. контр.	Савенко	Савен	19.09	Другой			
Утв.	Филоченко	Фило	23.09	18-ГОСТ 8239-72*			
				Вст 3 п. 5 ГОСТ 535-79*	Лист	Листов 1	

Копировал: Пужко

формат А4

425 ПК. 210.07

(M/A)



- 1.* Размер для справок
- 2. Неуказанные предельные отклонения размеров $\pm \frac{IT16}{2}$

3.820.2-57 425 ПК. 210.07

Изм. № подл.	Подп. и дата	Взам. инв. №	Инв. № дубл.	Подп. и дата	Лит.	Масса	Масштаб
Изм. Лист	№ докум.	Подп.	Дата	И			
Разраб.	Яковлева	Яковл	2.09	Полоса			
Проб.	Вермил	Вермил	9.09				
Т. контр.	Карнаухова	Карна	13.09				
Пр. инж. проекта	Мажуев	Мажу	16.09				
Н. контр.	Савенко	Савен	19.09	Лист			
Утв.	Филоченко	Фило	23.09	Б-ПН-40-5 ГОСТ 19903-74*			
				Вст 3 п. 5 ГОСТ 4657-79	Лист	Листов 1	

Копировал: Пужко

формат А4

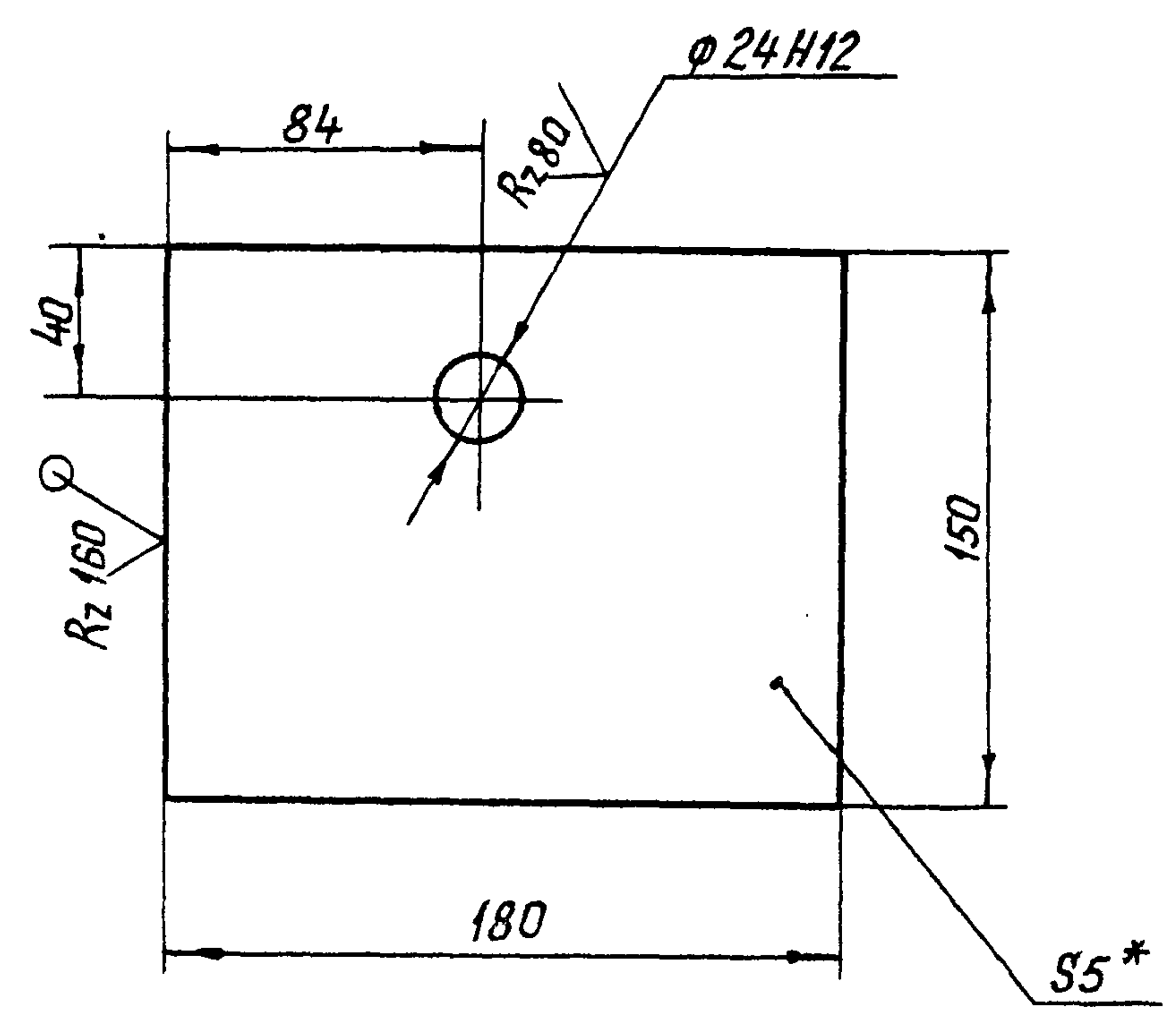
20-7202

425 ПК. 210.08

(V) A

Выпуск 2

Серия 3.820.2-57



- 1.* Размер для справок
- 2. Неуказанные предельные отклонения размеров $\pm \frac{IT16}{2}$

425 ПК. 210.08

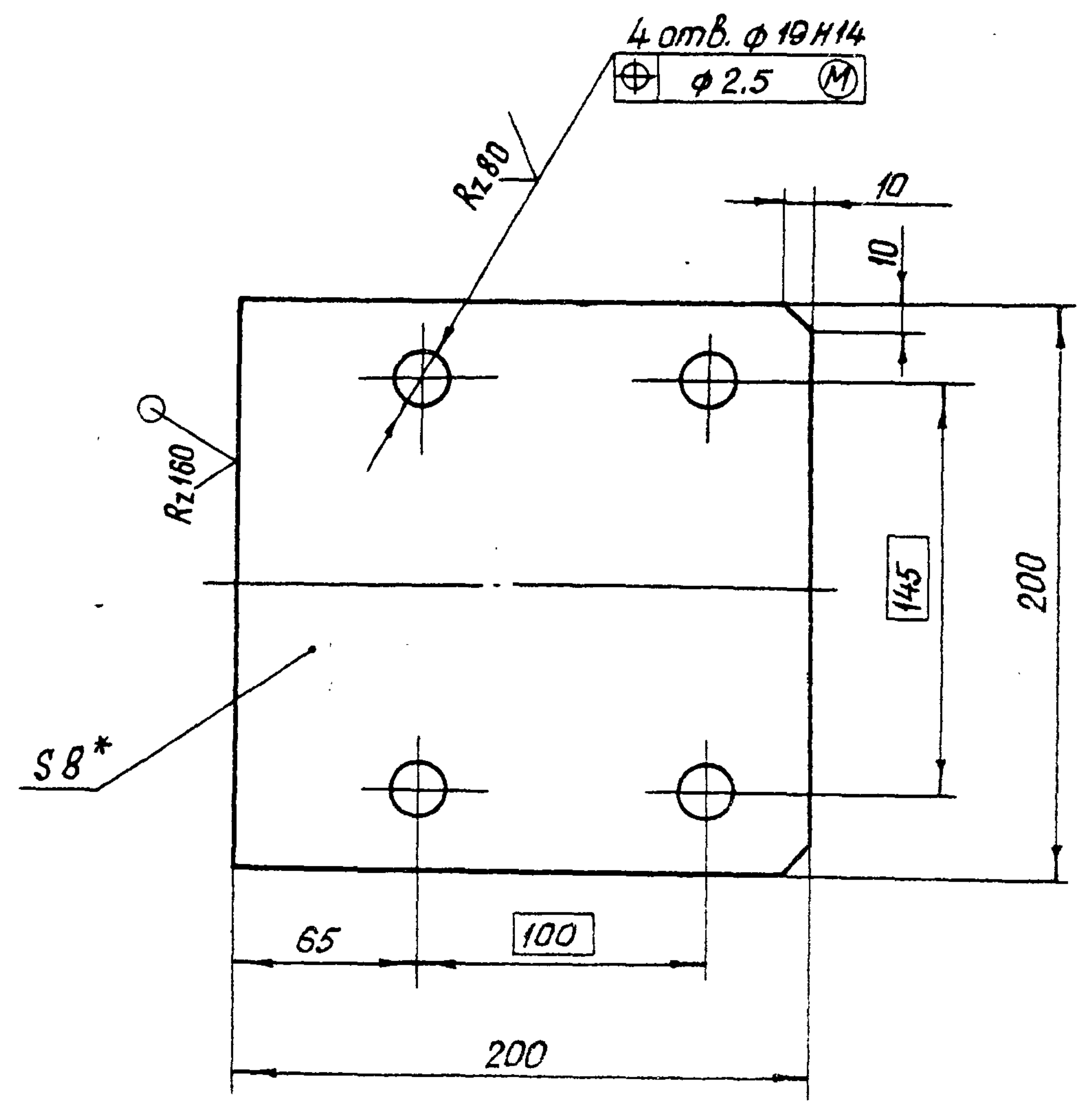
Изм.	Лист	№ докум.	Подп.	Дата
Разраб.	Яковлева	Даш		2.09
Проб.	Вермил	ЗМУ		9.09
Т.контр.	Карнаукова	Карна		13.09
Н.контр.	Мажугин	Маж		16.09
И.контр.	Мышкин	Мшк		19.09
Утв.	Филоненко	Фил		23.09

Проушина		
Лит.	Масса	Масштаб
И	1	1:2.5
Лист 5-ПН-НО-5 ГОСТ 19903-74*		
ВСт3 пс 5 ГОСТ 14637-79		
Листов 1		

Копировал: Пужко формат А4

425 ПК. 210.09

(V) A



- 1.* Размер для справок
- 2. Неуказанные предельные отклонения размеров $\pm \frac{IT16}{2}$

3.820.2-57 425 ПК. 210.09

Изм.	Лист	№ докум.	Подп.	Дата
Разраб.	Яковлева	Даш		2.09
Проб.	Вермил	ЗМУ		9.09
Т.контр.	Карнаукова	Карна		13.09
Н.контр.	Мажугин	Маж		16.09
И.контр.	Мышкин	Мшк		19.09
Утв.	Филоненко	Фил		23.09

Накладка		
Лит.	Масса	Масштаб
И	2.4	1:2.5
Лист 5-ПН-НО-8 ГОСТ 19903-74*		
ВСт3 пс 5 ГОСТ 14637-79		
Листов 1		

Копировал: Пужко формат А4

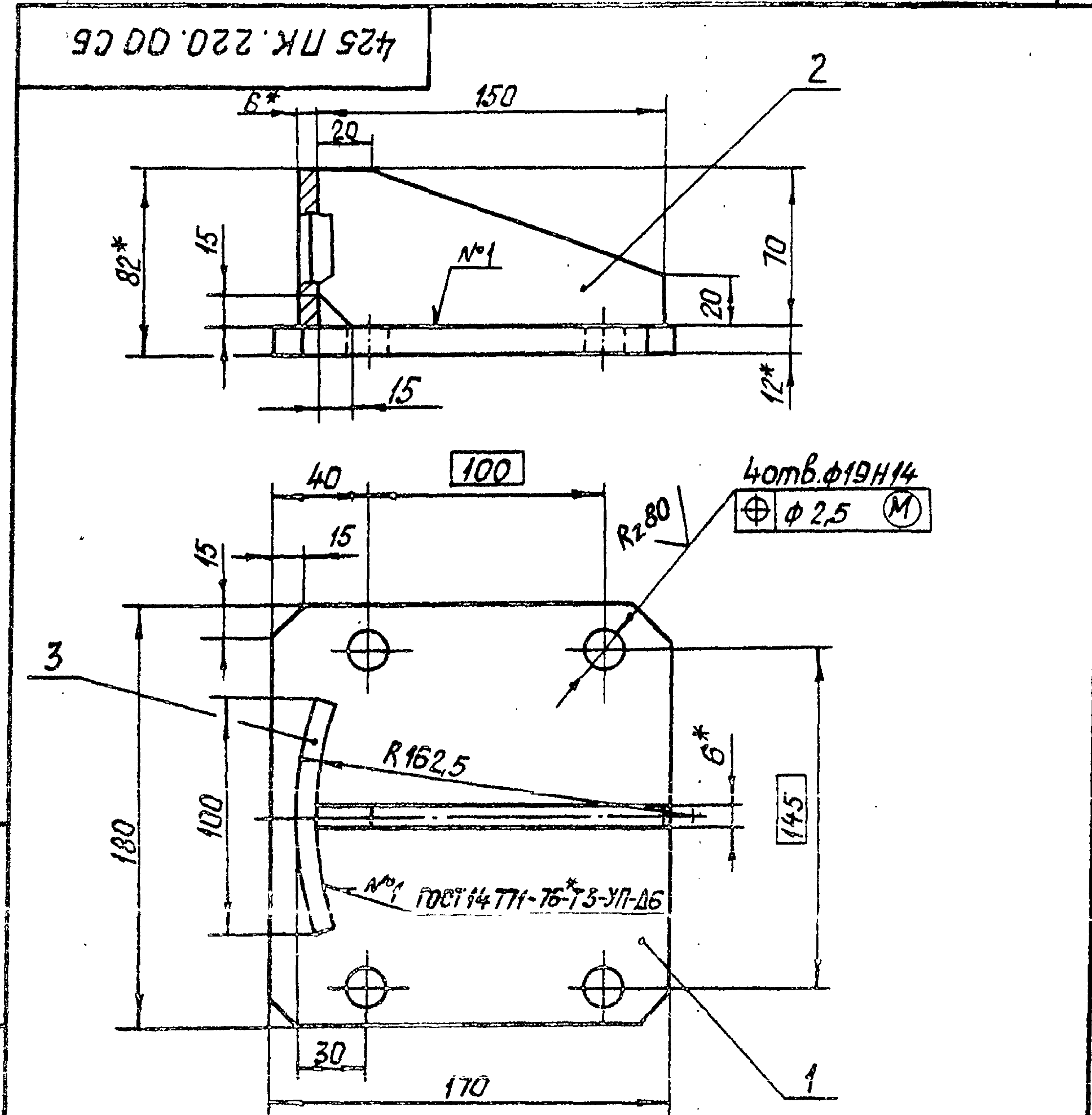
Шиб. № подл. Подп. и дата
 Взам. шиб. № Шиб. № дубл. Подп. и дата
 Подп. и дата

Шиб. № подл.	Шиб. № дубл.	Лист	Обозначение	Наименование	Кол.	Примечание
				<u>Документация</u>		
		А4	425 ПК. 220.00 СБ	Сборочный чертеж		
				<u>Детали</u>		
		Б4	1. 425 ПК. 220.01	Основание		
				Лист Б-ПН-10-12 ГОСТ 19903-74* ВСтЗ пс 5 ГОСТ 14637-79		
				170 x 180	1	2,8 кг
		Б4	2. 425 ПК. 220.02	Ребра		
				Лист Б-ПН-10-6 ГОСТ 19903-74* ВСтЗ пс 5 ГОСТ 14637-79		
				70 x 150	1	0,35 кг
		Б4	3. 425 ПК. 220.03	Упор		
				Лист Б-ПН-10-6 ГОСТ 19903-74* ВСтЗ пс 5 ГОСТ 14637-79		
				70 x 100	1	0,35 кг

425 ПК. 220.00				
Изм.	Лист	№ докум.	Подп.	Дата
Разраб.	Яковлева	Яковл	Яковл	2.09
Проб.	Вермун	Вермун	Вермун	9.09
ГНП	Мажугин	Мажугин	Мажугин	16.09
Н. контр.	Мышкин	Мышкин	Мышкин	19.09
Утв.	Филоненко	Филоненко	Филоненко	23.09

Отбой торцовый

Копировал: Пужко формат А4



- 1.* Размеры для справок
- 2. Неуказанные предельные отклонения размеров $\pm \frac{IT16}{2}$
- 3. Проволока 3СВ-08А ГОСТ 2246-70*

Шиб. № подл. Подп. и дата
 Взам. шиб. № Шиб. № дубл. Подп. и дата

3.820.2-57 425 ПК. 220.00 СБ				
Изм.	Лист	№ докум.	Подп.	Дата
Разраб.	Яковлева	Яковл	Яковл	2.09
Проб.	Вермун	Вермун	Вермун	9.09
Т. контр.	Карнаухова	Карнаухова	Карнаухова	13.09
ГНП	Мажугин	Мажугин	Мажугин	16.09
Н. контр.	Мышкин	Мышкин	Мышкин	19.09
Утв.	Филоненко	Филоненко	Филоненко	23.09

Отбой торцовый
 Сборочный чертеж

Лит.	Масса	Масштаб
И	3,5	1:2,5
Лист	Листов 1	

Копировал: Пужко формат А4

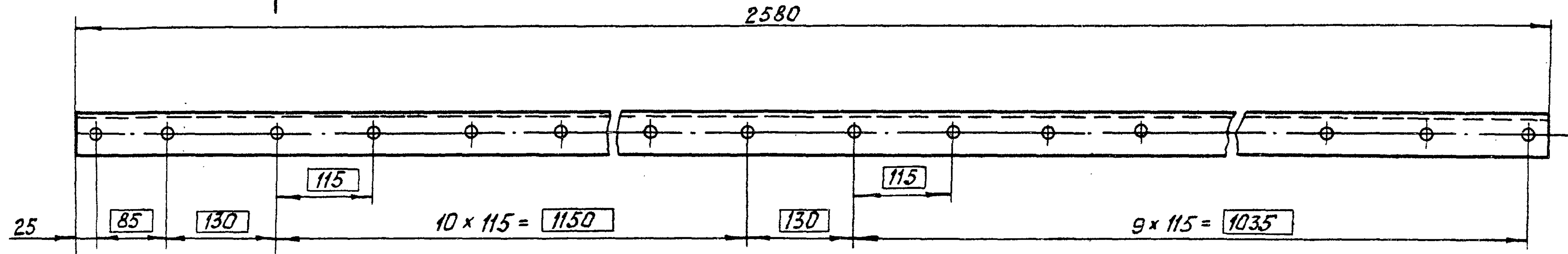
425 ПК. 200.01

425 ПК. 200.01

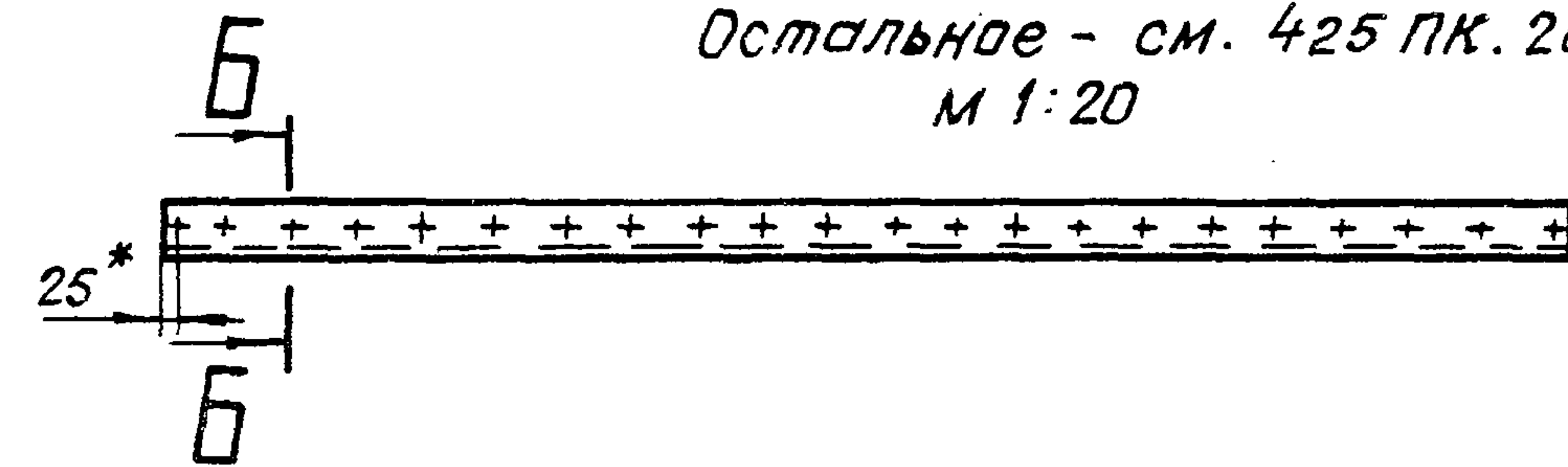
Rz 160 ✓ (✓)

Выпуск 2

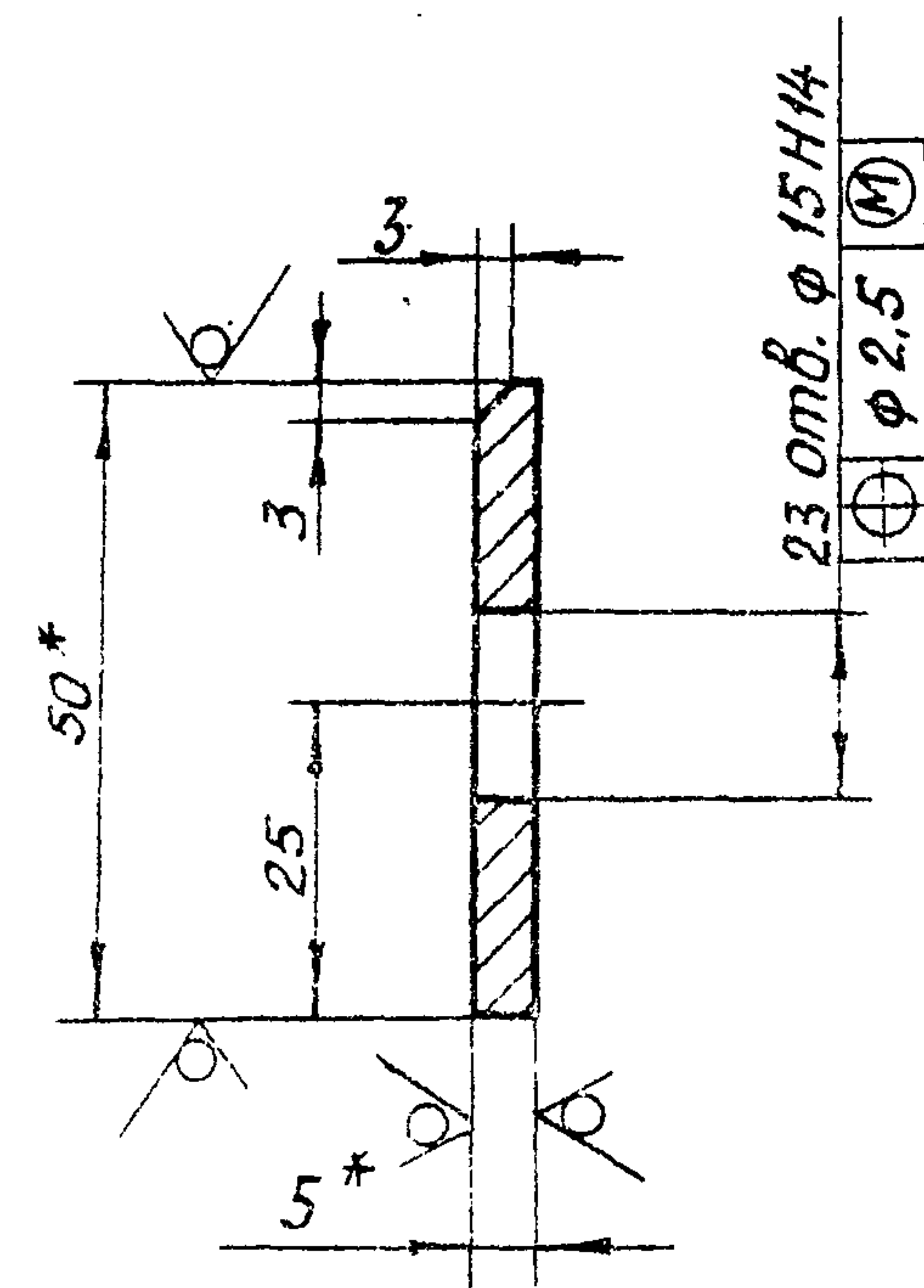
Серия 3.820.2-57



425 ПК. 200.01-01 - зеркальное отражение
 Остальное - см. 425 ПК. 200.01
 М 1:20



A-A
М 1:1



B-B
М 1:1



- 1.* Размеры для справок.
- 2. Неуказанные предельные отклонения размеров $\pm \frac{IT16}{2}$.

Изд. №	Изд. №	Изд. №	Изд. №	Изд. №	Изд. №	Изд. №	Изд. №	Изд. №	Изд. №
Изд. №	Изд. №	Изд. №	Изд. №	Изд. №	Изд. №	Изд. №	Изд. №	Изд. №	Изд. №
Изд. №	Изд. №	Изд. №	Изд. №	Изд. №	Изд. №	Изд. №	Изд. №	Изд. №	Изд. №
Изд. №	Изд. №	Изд. №	Изд. №	Изд. №	Изд. №	Изд. №	Изд. №	Изд. №	Изд. №
Изд. №	Изд. №	Изд. №	Изд. №	Изд. №	Изд. №	Изд. №	Изд. №	Изд. №	Изд. №
Изд. №	Изд. №	Изд. №	Изд. №	Изд. №	Изд. №	Изд. №	Изд. №	Изд. №	Изд. №
Изд. №	Изд. №	Изд. №	Изд. №	Изд. №	Изд. №	Изд. №	Изд. №	Изд. №	Изд. №
Изд. №	Изд. №	Изд. №	Изд. №	Изд. №	Изд. №	Изд. №	Изд. №	Изд. №	Изд. №
Изд. №	Изд. №	Изд. №	Изд. №	Изд. №	Изд. №	Изд. №	Изд. №	Изд. №	Изд. №
Изд. №	Изд. №	Изд. №	Изд. №	Изд. №	Изд. №	Изд. №	Изд. №	Изд. №	Изд. №

3.820.2-57 425 ПК. 200.01

Изм	Лист	№ докум.	Подп.	Дата	Полоса	Лит.	Масса	Масштаб
Разраб.	Яковлева	Яковл	2.09			И	4,8	1:5
Проб.	Вермил	Верм	9.09		Полоса Б-2-5x50 ГОСТ 103-75* Вст 3 лс 5 ГОСТ 535-79*	Лист	Листов 1	
Т.контр.	Карнаухова	Карна	13.09					
Гл. инж. пр.ект.	Мажугин	Маж	16.09					
Н.контр.	Савенко	Сав	19.09					
Утв.	Филаненко	Фил	23.09					

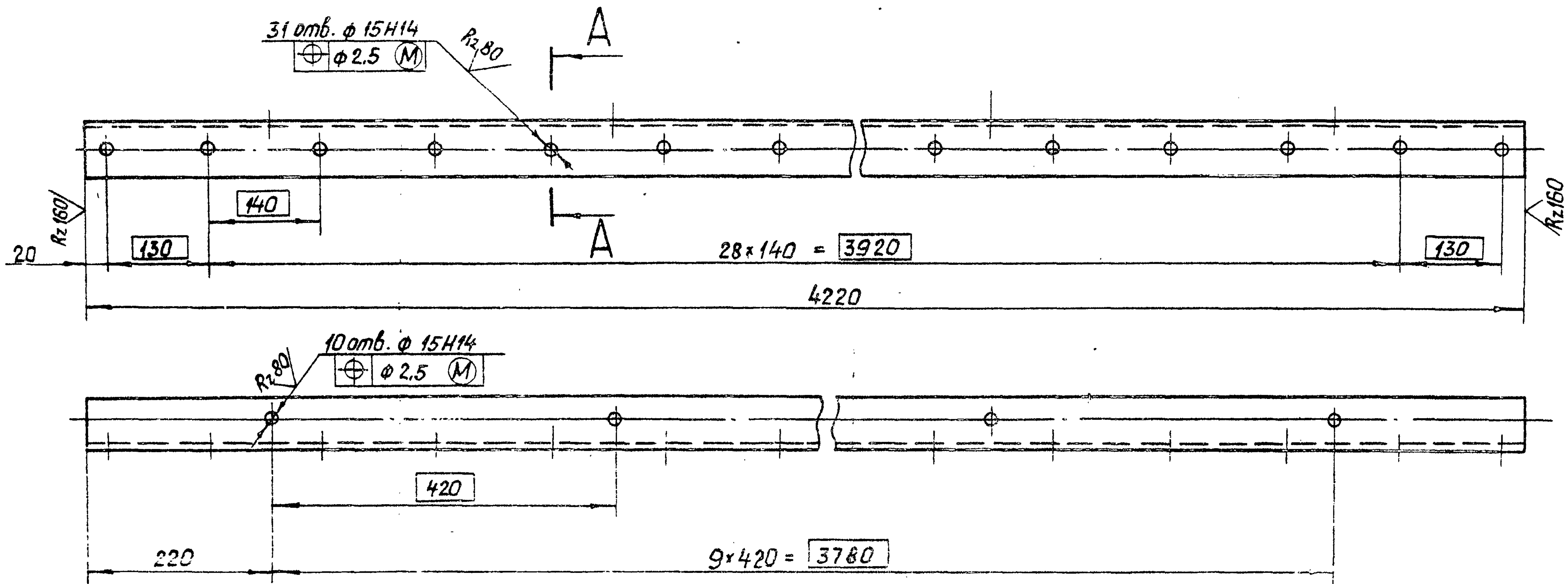
Копировал: Пужка

формат А3

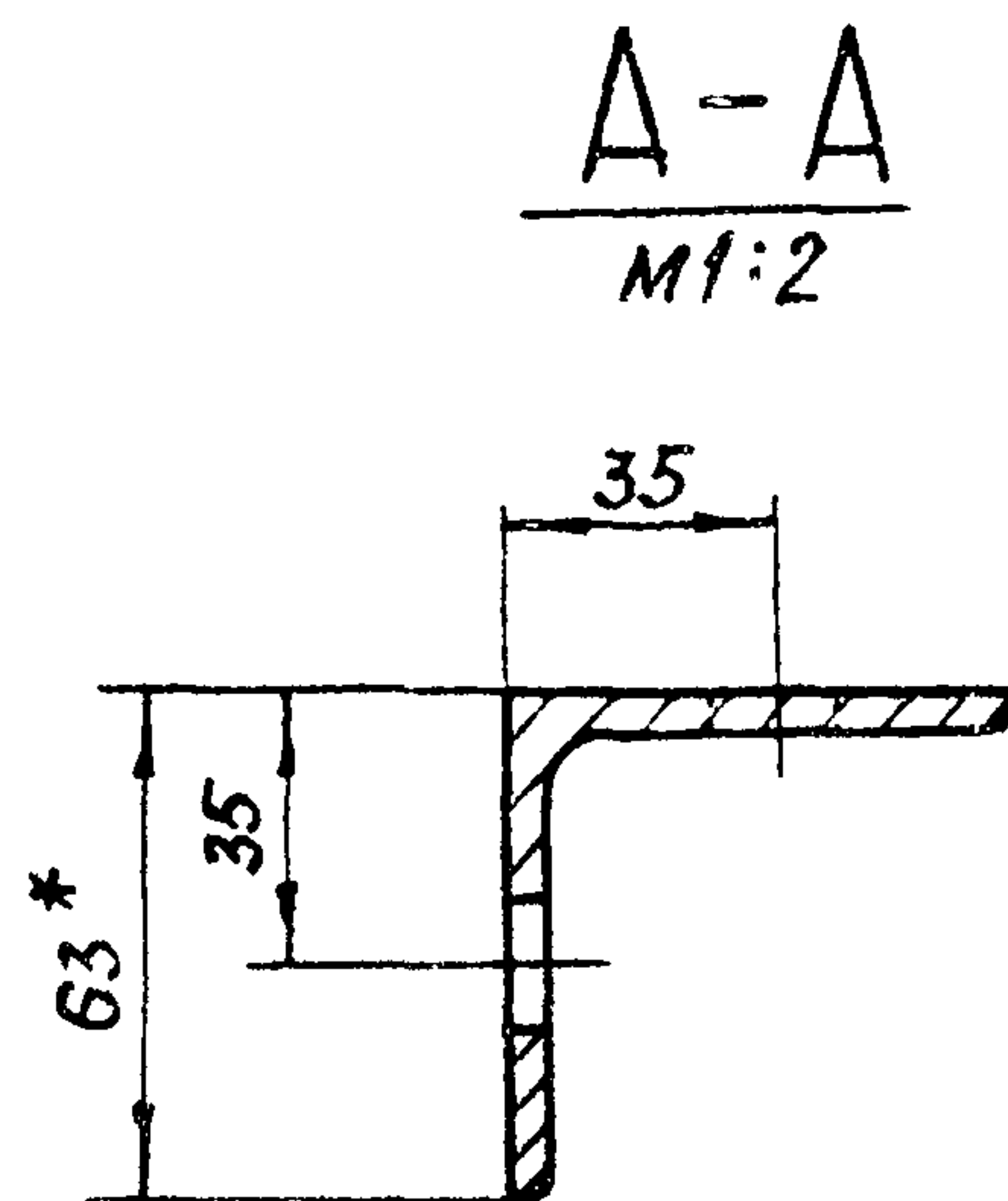
Выпуск 2

Серия 3.820.2-57

Изм. № подл. Подп. и дата
 Изм. № подл. Подп. и дата
 Изм. № подл. Подп. и дата
 Изм. № подл. Подп. и дата



- 1.* Размер для справок.
- 2. Неуказанные предельные отклонения размеров $\pm \frac{IT16}{2}$



				3.820.2-57 425 ПК. 200.02			
Изм. Лист	№ докум.	Подп.	Дата	Уголок прижимной	Лит.	Масса	Масштаб
Разраб.	Яковлева	Яковл.	2.09		И	20.1	1:5
Проб.	Вермунт	Вермунт	2.09	Лист 1			Листов 1
Г. контр.	Карнаухова	Карнаух.	13.09	Уголок 63x63x5-Б-ГОСТ 8509-72* вст 3 п 5 ГОСТ 535-79*			
Гл. инж. проекта	Мажугин	Мажугин	16.09				
И. контр.	Мышкин	Мышкин	19.09				
Изм.	Филоменко	Филоменко	07.09				

Копировал: Пужско формат А3

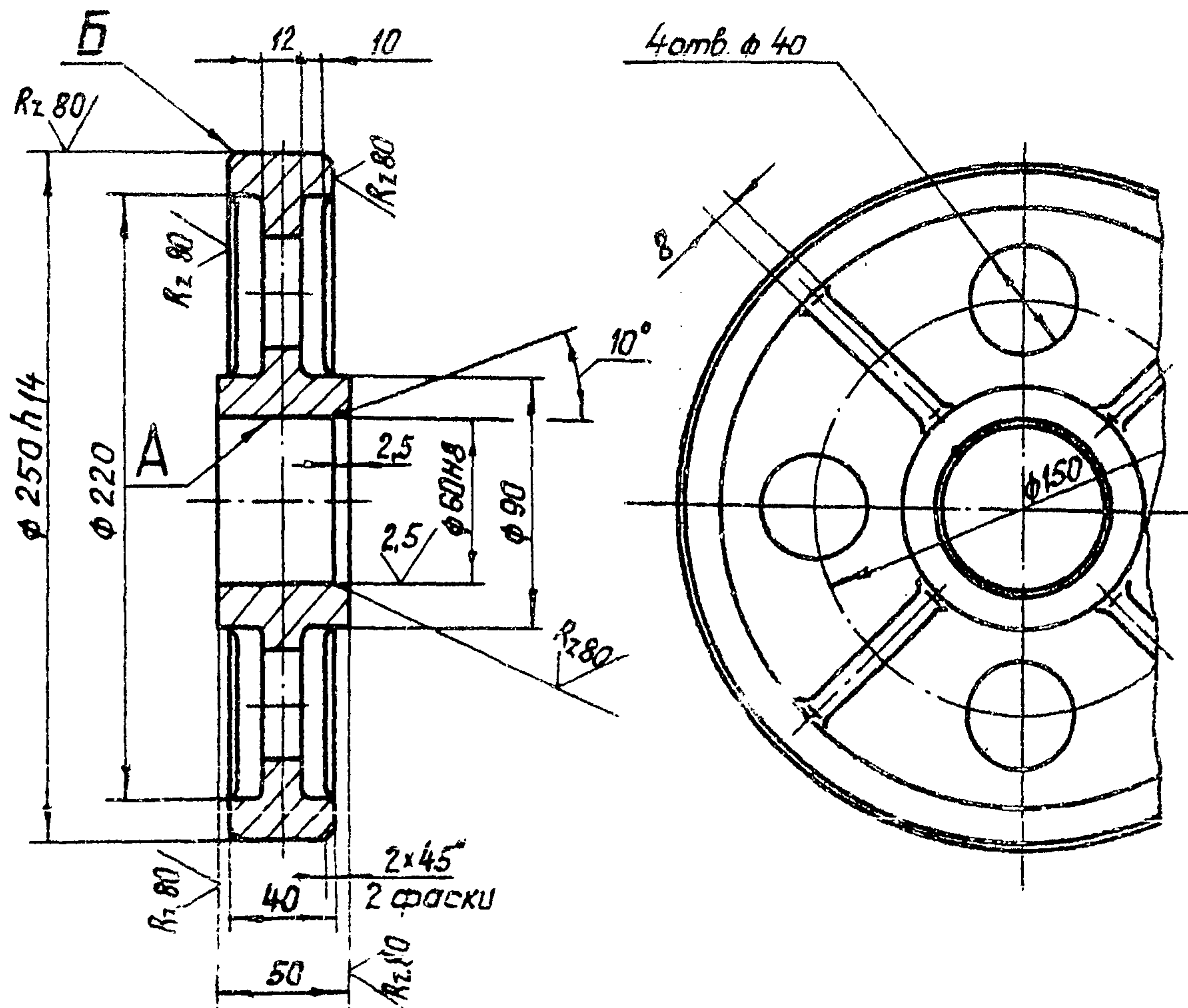
2027-02

425 ПК. 200.04

(✓) A

Выпуск 2

Серия



1. Литье III класса точности по ГОСТ 2009-55.
2. Формовочные уклоны по ГОСТ 3212-80*.
3. Отливку отжечь.
4. Раковины и трещины на поверхности А и Б не допускаются.
5. Неуказанные предельные отклонения размеров $\pm \frac{IT14}{2}$.
6. Неуказанные радиусы $R 5 \div 10$ мм.

425 ПК. 200.04

Колесо

Отливка 35Л-I
ГОСТ 977-75*

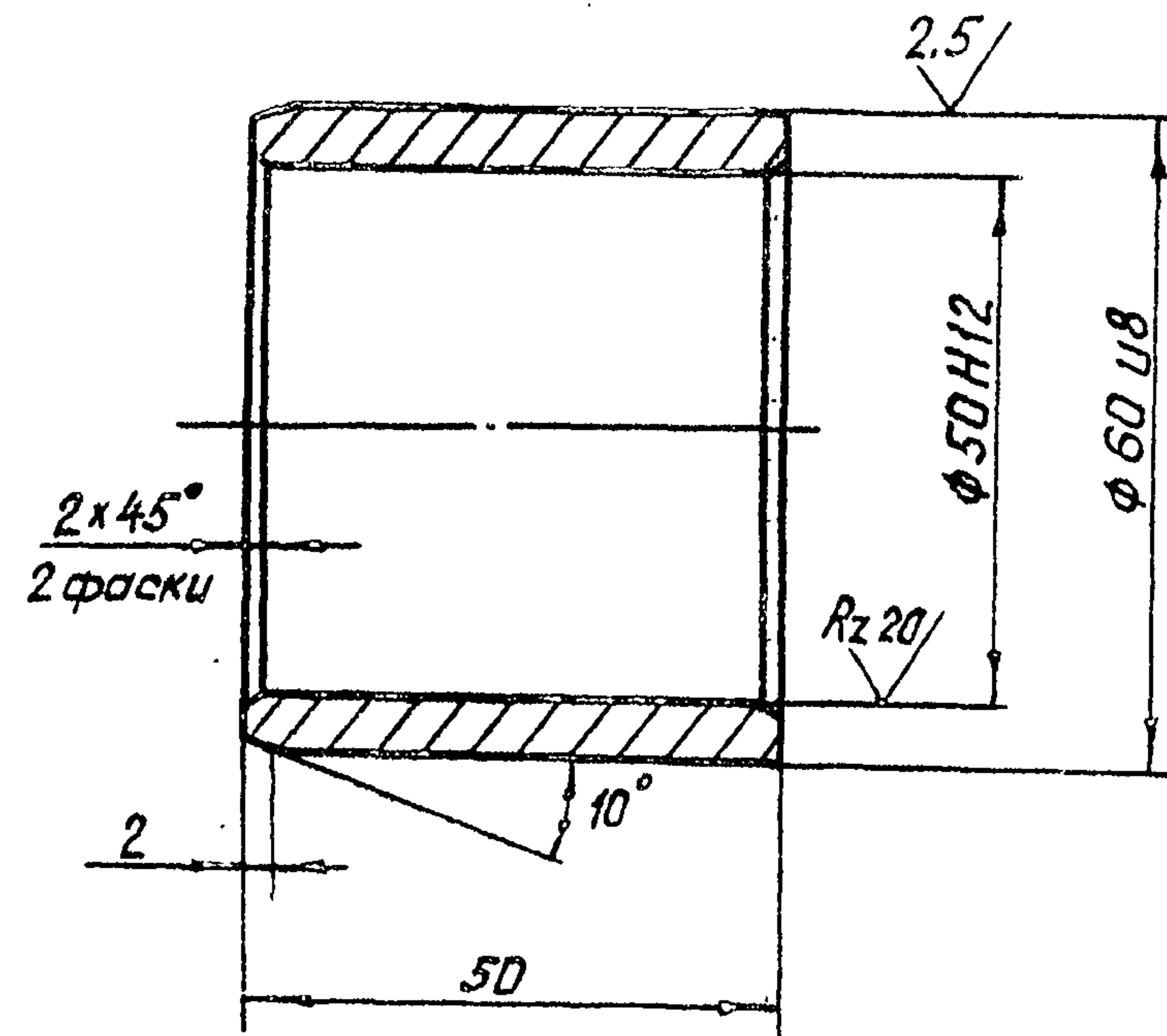
Копировал: Пузко

формат А4

Инв. № подл.	Дата	Подп.	Дата
Инв. № докум.	Дата	Подп.	Дата
Взам. инв. №	Дата	Подп.	Дата
Цзм. лист	№ докум.	Подп.	Дата
Разраб.	Яковлева	Яковл.	2.09
Проб.	Вермун	Вермун	9.09
Т. контр.	Карнаухова	Карнаух.	13.09
Пр. инж. проекта	Мажуев	Мажуев	16.09
Н. контр.	Мышкин	Мышкин	19.09
Утв.	Филоменко	Филоменко	23.09

425 ПК. 200.05

Rz 80 (✓)



Неуказанные предельные отклонения размеров $\pm \frac{IT16}{2}$.

3.820.2-57

425 ПК. 200.05

Втулка

Латунь ЛЦ30А3
ГОСТ 17711-80*

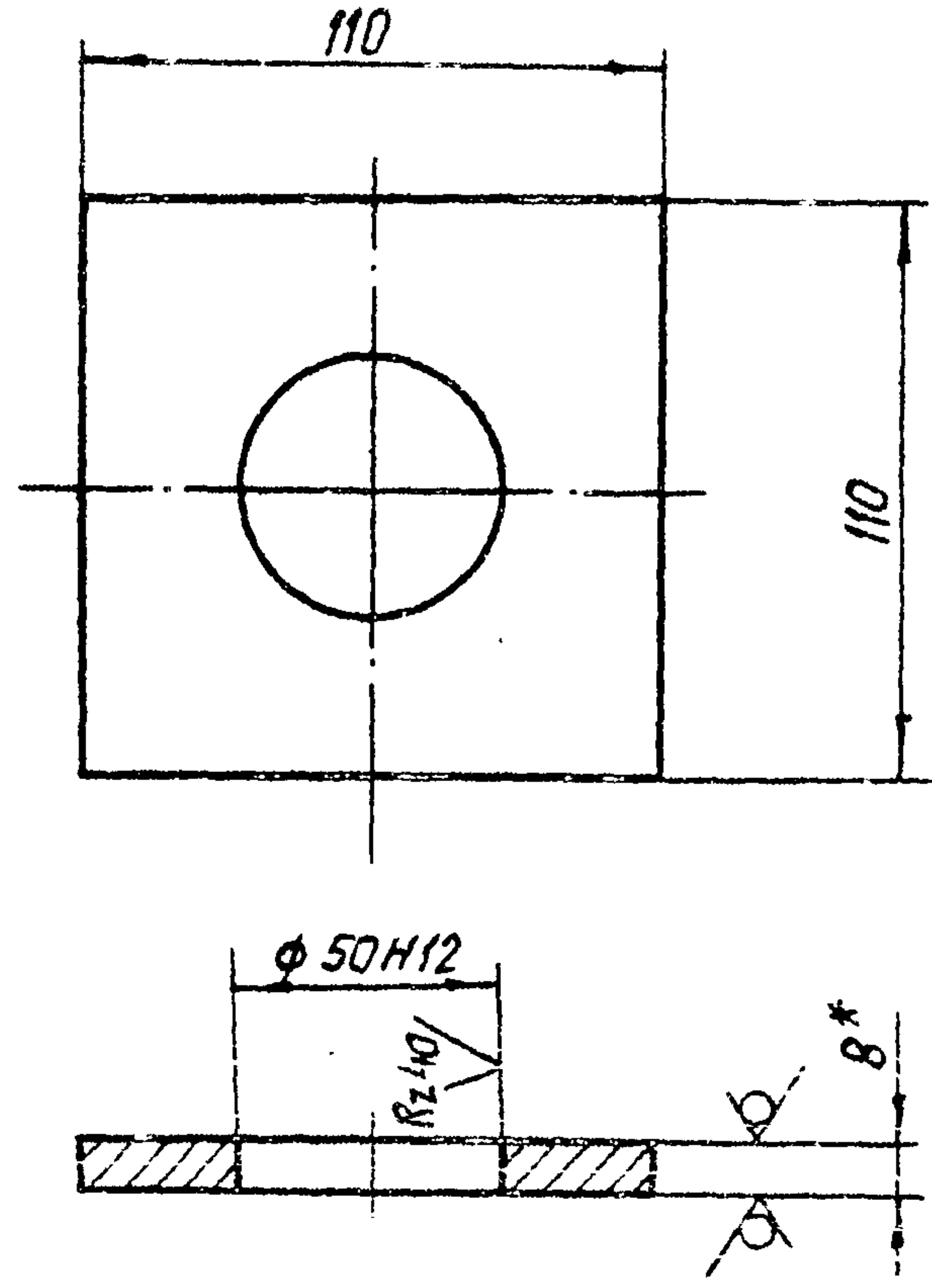
Копировал: Пузко

формат А4

Инв. № подл.	Дата	Подп.	Дата
Инв. № докум.	Дата	Подп.	Дата
Взам. инв. №	Дата	Подп.	Дата
Цзм. лист	№ докум.	Подп.	Дата
Разраб.	Яковлева	Яковл.	2.09
Проб.	Вермун	Вермун	9.09
Т. контр.	Карнаухова	Карнаух.	13.09
Пр. инж. проекта	Мажуев	Мажуев	16.09
Н. контр.	Мышкин	Мышкин	19.09
Утв.	Филоменко	Филоменко	23.09

425 ПК. 200.08

Rz 320/ (M)



- 1.* Размер для справок.
- 2. Неуказанные предельные отклонения размеров $\pm \frac{IT16}{2}$.

425 ПК. 200.08

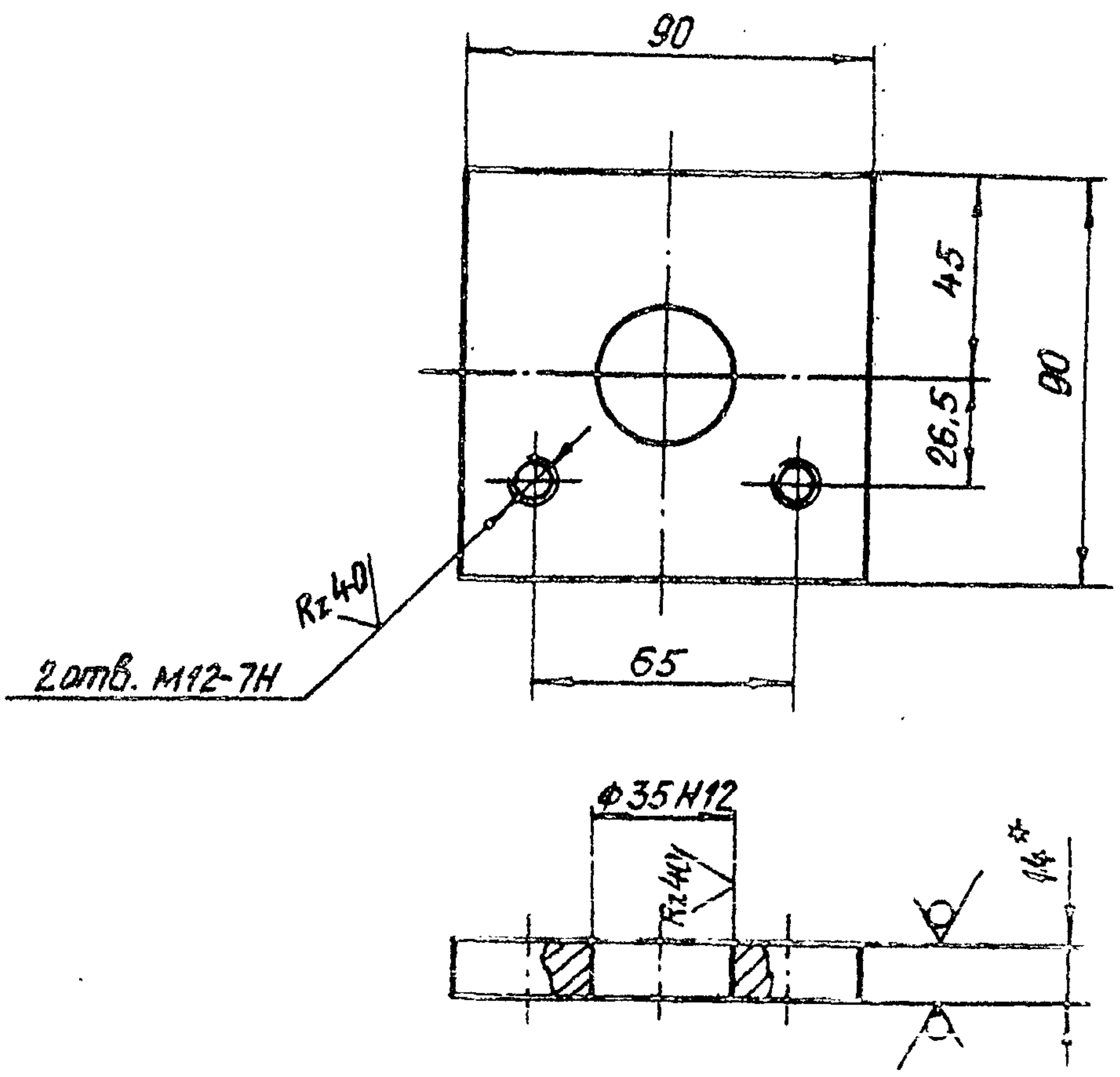
Изм	Лист	№ докум.	Подп.	Дата
Разраб.	Яковлева	Яковл		2.09
Проб.	Вермун	715/1		9.09
Т. контр.	Карнаухова	Колес		13.09
гл. инж. проекта	Мажугин	Маж		16.09
Н. контр.	Мышкин	Мшк		16.09
Утв	Филоменко	Фил		23.09

Лит.			Масса	Масштаб
Н			0.65	1:2
Лист		Листов 1		
Лист Б-ПН-НО-8 ГОСТ 19903-74*				
ВСтЗпс 5 ГОСТ 14637-79				

Копировал: Пужко формат А4

425 ПК. 200.09

Rz 320/ (M)



- 1.* Размер для справок.
- 2. Неуказанные предельные отклонения размеров $\pm \frac{IT16}{2}$.

3.820.2-57 425 ПК. 200.09

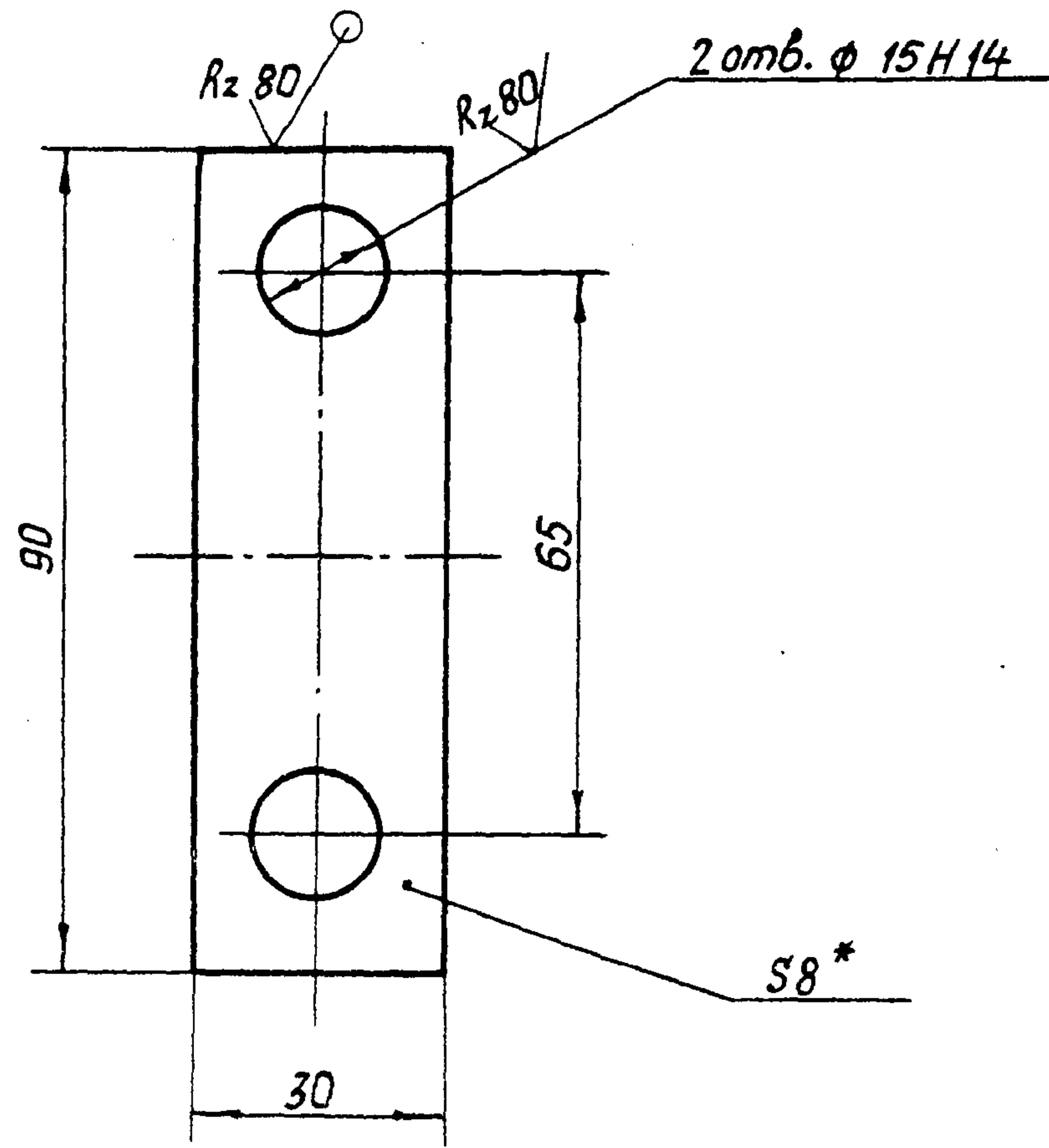
Изм	Лист	№ докум.	Подп.	Дата
Разраб.	Яковлева	Яковл		2.09
Проб.	Вермун	715/1		9.09
Т. контр.	Карнаухова	Колес		13.09
гл. инж. проекта	Мажугин	Маж		16.09
Н. контр.	Мышкин	Мшк		19.09
Утв	Филоменко	Фил		23.09

Лит.			Масса	Масштаб
Н			0.8	1:2
Лист		Листов 1		
Лист Б-ПН-НО-14 ГОСТ 19903-74*				
ВСтЗпс 5 ГОСТ 14637-79				

Копировал: Пужко формат А4

425 ПК. 200.10

(V) A



- 1.* Размер для справок.
- 2. Неуказанные предельные отклонения размеров $\pm \frac{IT15}{2}$

425 ПК. 200.10

Изм.	Лист	№ докум.	Подп.	Дата
Разраб.	Яковлева	Яковл	2.09	
Проб.	Вермун	Вермун	9.09	
Т. контро.	Карнаухова	Карна	13.09	
Пр. контро.	Мажугин	Мажуг	15.09	
И. контро.	Мышкин	Мышк	19.09	
Утв.	Филошенко	Фило	23.09	

Оседержатель

Лист Масса Масштаб

Н 0.15 1:1

Лист Листов 1

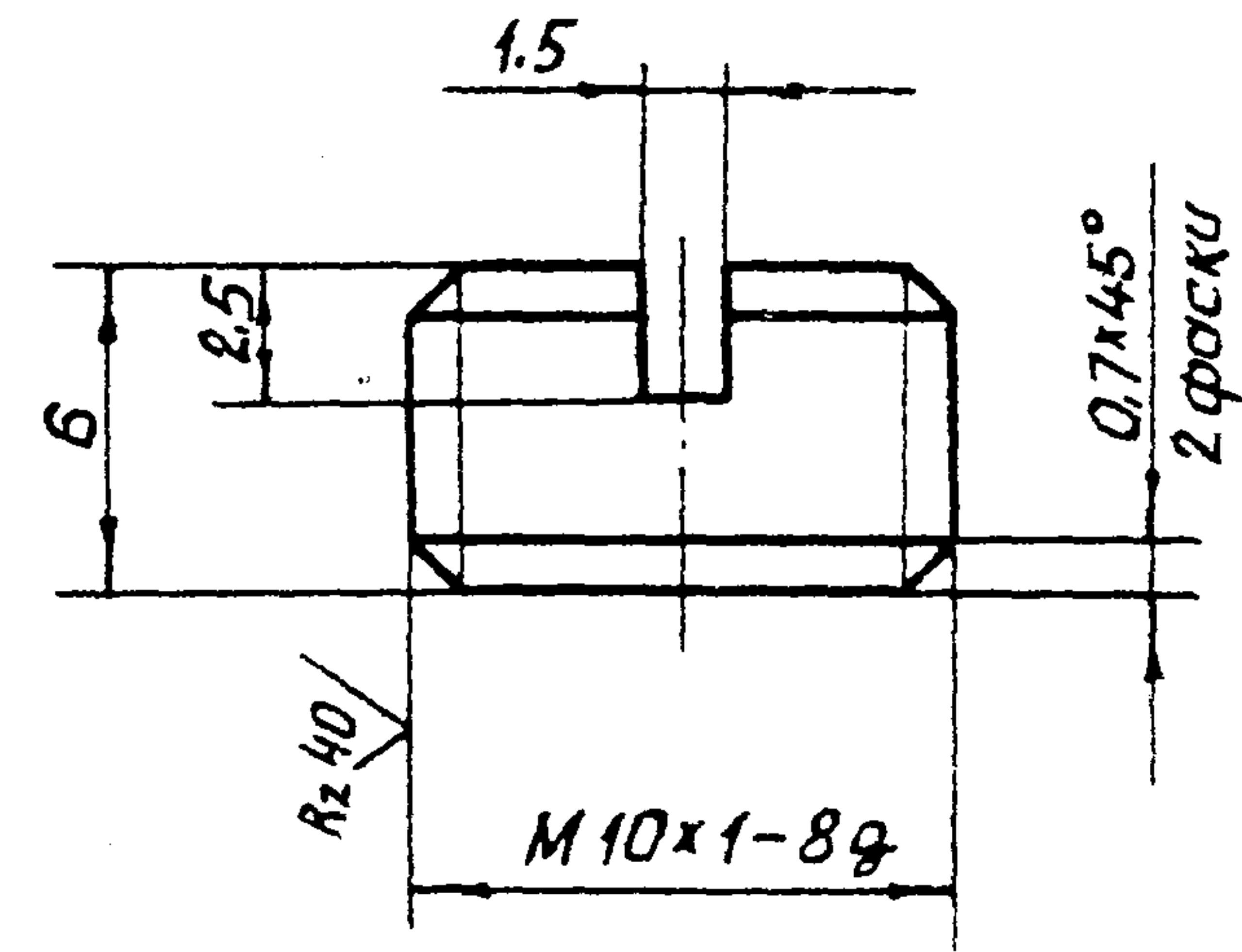
Лист БПН-НО-8 ГОСТ 19903-74*
ВСт3пс5 ГОСТ 14637-79

Копировал: Пужко

формат А4

425 ПК. 200.11

(V) A Rz 80



Неуказанные предельные отклонения размеров $\pm \frac{IT14}{2}$

3.820.2-57 425 ПК. 200.11

Изм.	Лист	№ докум.	Подп.	Дата
Разраб.	Яковлева	Яковл	2.09	
Проб.	Вермун	Вермун	9.09	
Т. контро.	Карнаухова	Карна	13.09	
Пр. контро.	Мажугин	Мажуг	15.09	
И. контро.	Мышкин	Мышк	19.09	
Утв.	Филошенко	Фило	23.09	

Пробка

Лист Масса Масштаб

Н 0.004 4:1

Лист Листов 1

Круж 12-Б-ГОСТ 2590-71*
Ст 3-II ГОСТ 535-79*

Копировал: Пужко

формат А4

26.058.ПВ.110.000 ГЧ

Выпуск 2

Серия 3.820.2-57

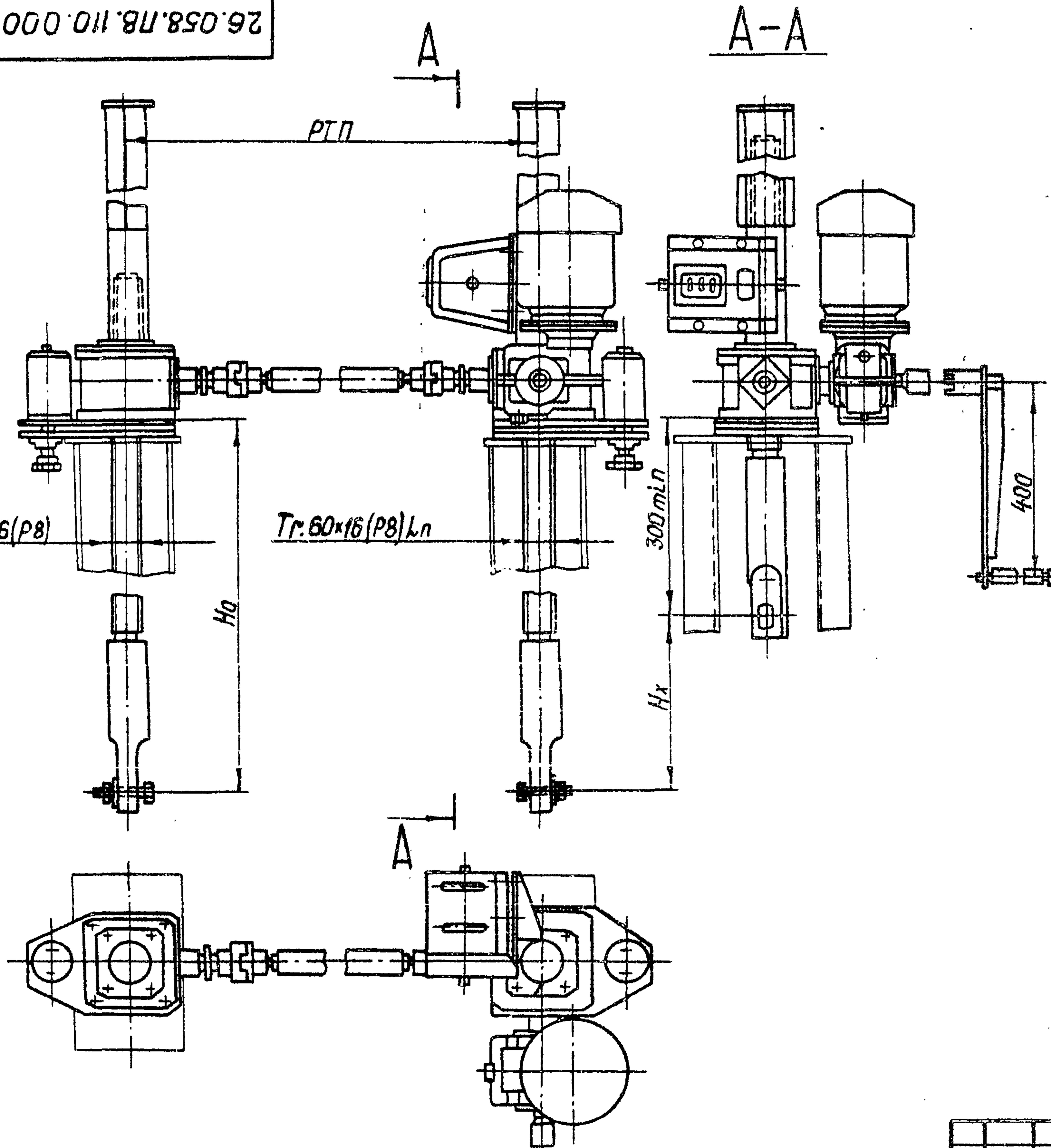


Таблица 1

Техническая характеристика подъемника

Резьба грузового винта	Усилие в тс		Но в м наиб.	Электродв. 4АС308В5У1 исп. м 302	Станция управления электропр.	Усилие на рукоятке при T в кгс.	Время подъема на 1 м в мин.	
	T	П					электр.	вручную
Tr. 60x16(P8)	2x2,5	2x2,5	3,65	n=860 об/мин N=1,2 кВт.	ДАА 5401-2674У1	30	8	9

Таблица 2

Данные на заказ по затвору

Усилие посадочное потребное в тс	Пз	0,4
Усилие регулировки грузового реле в тс	P	0,15
Расстояние от подошвы подъемника до оси проушины опущенного затвора	Но	2,888
Полный ход затвора в м	Hx	2,6
Расстояние точек подвеса затвора в м.	РТП	4,19
Датчик ДПМ1. Шаг эр. винта	P	16 (P8)
Теоретическая масса подъемников кг.	Q	271

Таблица 3

Теоретическая масса подъемников при РТП=3 м.

Hx, м	Ha, м				
	1,5	2,0	2,5	3,0	3,65
	Масса 1шт. без учета электроаппаратуры, кг				
1,0	209	239	269	299	337
1,5	—	225	255	287	323
2,0	—	—	245	275	311
2,5	—	—	—	269	298
3,2	—	—	—	—	283

Изм. №, год изм. Подп. и дата

Регулировку грузового реле произвести по потребному посадочному усилию (см. табл. 2).

				3.820.2-57	26.058.ПВ.110.000 ГЧ				
Изм. Лист	№ докум.	Подп.	Дата	Подъемник двухвинтовой с электроприводом			Лит.	Масса	Масштаб
Разраб.	Саргушев	В.В.	2.09	г.п. 2x2,5тс. марки 5ЭВД			A	см.	1:10
Проб.	Цуканов	М.М.	9.09	Габаритный чертеж			Лист	Листов	1
Т. контр.	Грош	В.В.	13.09						
И. контр.	Нагаев	В.В.	16.09						
Н. контр.	Мышкин	В.В.	19.09						
Утв.	Филаненко	Р.В.	23.09						

Копировал: Пушка

формат А3

Инв. № подл. Подп. и дата
 Инв. № дубл. Подп. и дата
 Взам. инв. № Подп. и дата
 Инв. № дубл. Подп. и дата

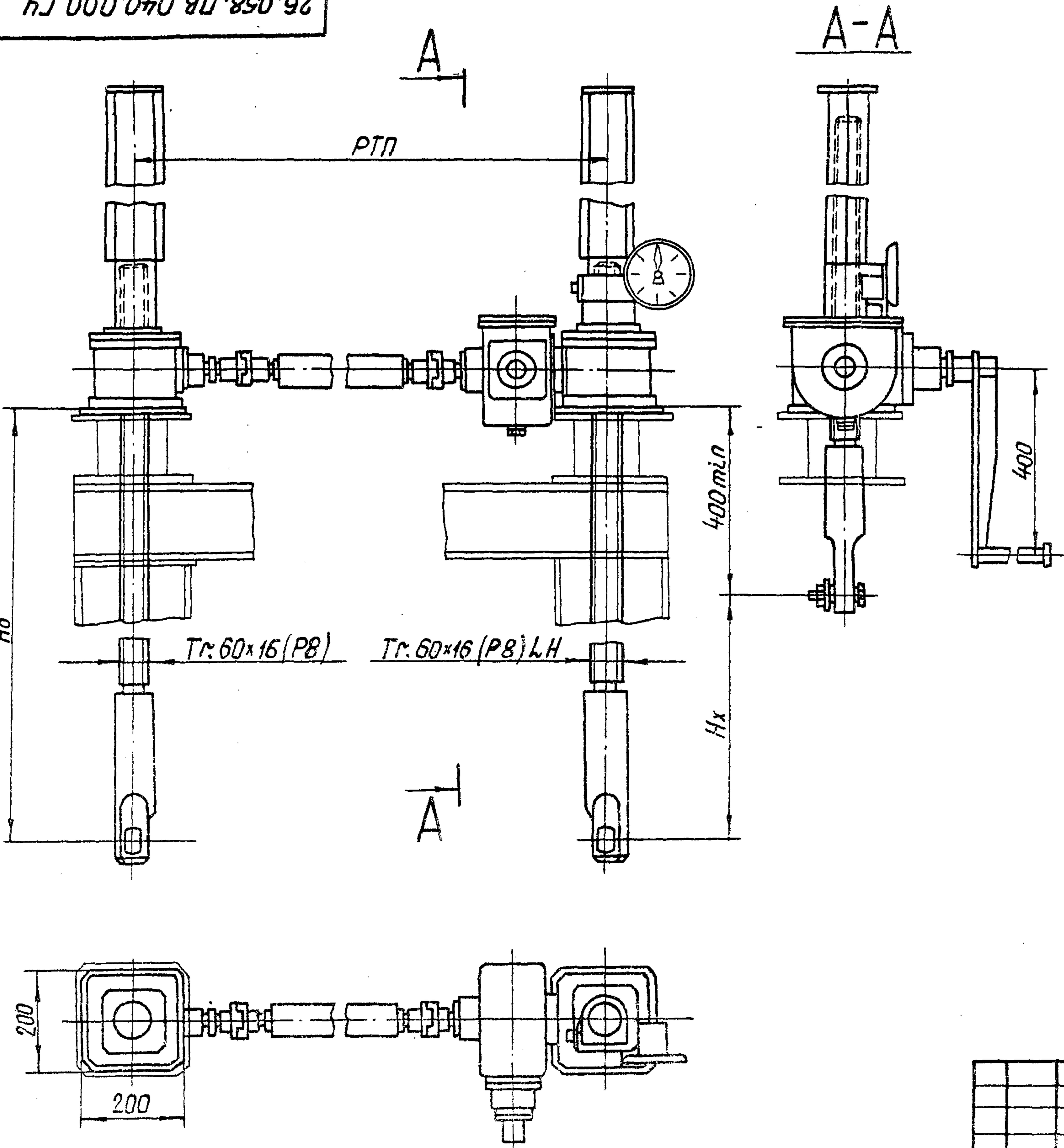


Таблица 1

Техническая характеристика подъемника

Резьба грузового винта	Усилие в т.с. наиб.		Но, м наиб.	Усилие на рукоятке при T в кгс	Время подъема затвора на 1 м. в мин.
	Тяговое T	Посадочное П			
Tr. 60x16 (P8)	2x2.5	2x2.5	3,65	12	18

Таблица 2

Данные на заказ по затвору

Усилие посадочное потребное в тс	Пз	0,4
Расстояние от подошвы подъемника до оси проушины опущенного затвора в м	Но	2,85
Полный ход затвора в м.	Нх	2,6
Расстояние точек подвеса затвора в м.	РТП	4,19
Указатель положения затвора	-	УПР...-508
Теоретическая масса подъемника в кг	Q	261

Таблица 3

Теоретическая масса подъемников при РТП=3 м

Нх, м	Но, м				
	1,5	2,0	2,5	3,0	3,65
Масса 1шт. без учета указателя положения затвора, кг					
1,0	193	223	253	285	325
1,5		214	246	276	316
2,0			237	269	309
2,5				262	302
3,2					292

3.820.2-57

26.058.ПВ.040.000 ГЧ

Указатель положения затвора выбирается в зависимости от Нх; при Нх ≤ 2,5 м установить УПР-258, при 2,5 < Нх < 6 м установить УПР-508.

Изм.	Лист	№ докум.	Подп.	Дата	Подъемник двухвинтовой с ручным приводом г.п. 2x2,5 т.с. марки 5ВД Габаритный чертеж	Лит.	Масса	Масштаб
Разраб.		Морданов	М.И.	2.09		A	см.	1:10
Проб.		Искандеров	И.И.	9.09		Лист	Листов 1	
Т. контр.		Грош	Г.И.	13.09				
И. контр.		Наседев	И.И.	16.09				
Утв.		Мышкин	В.И.	19.09				
		Филаненко	О.И.	23.09				