
МЕЖГОСУДАРСТВЕННЫЙ СОВЕТ ПО СТАНДАРТИЗАЦИИ, МЕТРОЛОГИИ И СЕРТИФИКАЦИИ
(МГС)
INTERSTATE COUNCIL FOR STANDARDIZATION, METROLOGY AND CERTIFICATION
(ISC)

МЕЖГОСУДАРСТВЕННЫЙ
СТАНДАРТ

ГОСТ
IEC 60570-2-1—
2011

ШИНОПРОВОДЫ ДЛЯ СВЕТИЛЬНИКОВ

Часть 2

Комбинированные шинопроводы

Раздел 1

Шинопроводы классов I и III

(IEC 60570-2-1:1994, IDT)

Издание официальное



Москва
Стандартинформ
2013

Предисловие

Цели, основные принципы и порядок проведения работ по межгосударственной стандартизации установлены ГОСТ 1.0—92 «Межгосударственная система стандартизации. Основные положения» и ГОСТ 1.2—2009 «Межгосударственная система стандартизации. Стандарты межгосударственные, правила и рекомендации по межгосударственной стандартизации. Правила разработки, принятия, применения, обновления и отмены»

Сведения о стандарте

1 ПОДГОТОВЛЕН Федеральным государственным унитарным предприятием «Всероссийский научно-исследовательский институт стандартизации и сертификации в машиностроении» (ВНИИНМАШ)

2 ВНЕСЕН Федеральным агентством по техническому регулированию и метрологии

3 ПРИНЯТ Межгосударственным советом по стандартизации, метрологии и сертификации (протокол № 40 от 29 ноября 2011 г.)

За принятие проголосовали:

Краткое наименование страны по МК (ИСО 3166) 004—97	Код страны по МК (ИСО 3166) 004—97	Сокращенное наименование национального органа по стандартизации
Азербайджан	AZ	Азстандарт
Армения	AM	Минэкономики Республики Армения
Казахстан	KZ	Госстандарт Республики Казахстан
Кыргызстан	KG	Кыргызстандарт
Молдова	MD	Молдова-Стандарт
Российская Федерация	RU	Росстандарт
Туркменистан	TM	Главгосслужба «Туркменстандартлары»
Таджикистан	TJ	Таджикстандарт
Узбекистан	UZ	Узстандарт

4 Приказом Федерального агентства по техническому регулированию и метрологии от 13 декабря 2011 г. № 1461-ст межгосударственный стандарт ГОСТ IEC 60570-2-1—2011 введен в действие в качестве национального стандарта Российской Федерации с 1 января 2013 г.

5 Настоящий стандарт идентичен международному стандарту IEC 60570-2-1:1994 Electrical supply track systems for luminaires — Part 2: Mixed supply systems — Section 1: Classes I and III (Шинопроводы для светильников. Часть 2. Комбинированные шинопроводы. Раздел 1. Шинопроводы классов I и III), включая изменение к нему Amd 1:1996.

Сведения о соответствии межгосударственных стандартов ссылочным международным стандартам приведены в дополнительном приложении ДА.

Степень соответствия — идентичная (IDT).

Стандарт подготовлен на основе применения ГОСТ Р МЭК 60570-2-1—99

6 ВВЕДЕН ВПЕРВЫЕ

Информация о введении в действие (прекращении действия) настоящего стандарта публикуется в указателе «Национальные стандарты».

Информация об изменениях к настоящему стандарту публикуется в указателе «Национальные стандарты», а текст изменений — в информационных указателях «Национальные стандарты». В случае пересмотра или отмены настоящего стандарта соответствующая информация будет опубликована в информационном указателе «Национальные стандарты»

© Стандартиформ, 2013

В Российской Федерации настоящий стандарт не может быть полностью или частично воспроизведен, тиражирован и распространен в качестве официального издания без разрешения Федерального агентства по техническому регулированию и метрологии

ШИНОПРОВОДЫ ДЛЯ СВЕТИЛЬНИКОВ**Часть 2****Комбинированные шинопроводы****Раздел 1****Шинопроводы классов I и III**

Electrical supply track systems for luminaries. Part 2. Mixed supply systems. Section 1. Classes I and III

Дата введения — 2013—01—01

1 Общая часть**1.1 Область применения**

Настоящий стандарт распространяется на комбинированные шинопроводы, предназначенные для одновременного присоединения светильников классов I и III, но имеющие различные выводы для присоединения к источнику питания, с двумя или более полюсами на номинальное напряжение между полюсами (фазными проводниками) не выше 440 В, наибольшей номинальной частоты 60 Гц и наибольшим номинальным током на фазу не более 16 А (для сектора класса I) и 25 А (для сектора класса III).

Стандарт распространяется на шинопроводы, предназначенные для помещений с нормальными условиями для установки и подвешивания на стенах и потолках. Шинопроводы не предназначены для установки в местах, где преобладают специальные условия — на судах, транспортных средствах и т. п., а также в опасных зонах, например взрывоопасных.

1.2 Нормативные ссылки

Для применения настоящего стандарта необходимы следующие ссылочные документы. Для датированных ссылок применяют только указанное издание ссылочного документа.

IEC 60598-1:1996 Светильники. Часть 1. Общие требования и методы испытаний

IEC 61032:1990 Испытательные щупы для проверки степени защиты, обеспечиваемой оболочками

ISO 4046:1978 Бумага, картон, целлюлоза. Словарь

2 Определения

Определения раздела 2 IEC 60570 применяют совместно со следующими изменениями и дополнениями (см. рисунок 1).

2.3 Соединитель

Дополнить примечанием.

«П р и м е ч а н и е — Соединитель может осуществлять электрическое соединение только в одном секторе (т. е. либо основного напряжения, либо сверхнизкого безопасного напряжения — БСНН)».

2.4 Вводное устройство

Дополнить примечанием 2 и пронумеровать имеющееся примечание как примечание 1. «2 В вводное устройство для сектора БСНН может быть встроен преобразователь/трансформатор безопасного напряжения, подключаемый непосредственно к сектору основного напряжения».

2.5 Штепсель

Дополнить словами: «Электрическое прISOединение должно выполняться только к одному сектору».

2.6 Адаптер

Дополнить абзацами (перед примечанием).

«**Адаптер (на основное напряжение)** — элемент, используемый для электрического и механического прISOединения светильника к сектору основного напряжения.

Адаптер (на БСНН) — элемент, используемый для электрического и механического прISOединения к секции светильника класса III, к сектору БСНН».

3 Классификация

Раздел IEC 60570 изложить в новой редакции:

«Шинопроводы для светильников должны быть комбинацией шинопроводов классов I и III в соответствии с положениями раздела 2 IEC 60598-1».

4 Общие требования к испытаниям

Применяют соответствующий раздел IEC 60570.

5 Маркировка

Применяют соответствующий раздел IEC 60570 со следующими изменениями.

Пункт 5.1 дополнить абзацем:

«Маркировка должна быть нанесена на секторе основного напряжения и на секторе БСНН соответственно».

Пункт 5.5. Перечисление а) дополнить словами:

«... и его принадлежностей. Под механической нагрузкой должна пониматься полная нагрузка на секторы основного напряжения и БСНН».

Раздел дополнить пунктом 5.7:

«5.7 В инструкции изготовителя по монтажу секций должно быть следующее предупреждение: **ВНИМАНИЕ! ДЛЯ СНИЖЕНИЯ ОПАСНОСТИ ПЕРЕГРЕВА И ВОЗГОРАНИЯ ПРОВОДНИКИ НЕ ПЕРЕМЫКАТЬ**».

6 Общие требования

Применяют соответствующий раздел IEC 60570.

7 Конструкция

Применяют соответствующий раздел IEC 60570 совместно со следующими изменениями:

Раздел дополнить подпунктом 7.1.1:

«7.1.1 Элементы для сектора основного напряжения и сектора БСНН не должны быть взаимозаменяемыми.

Методы установления соответствия — на рассмотрении».

Пункт 7.9.1. Четвертый абзац изложить в новой редакции:

«После испытаний образцы должны выдержать испытания электрической прочности изоляции, проводимые по 10.2 IEC 60598-1, при этом испытательное напряжение должно быть уменьшено до 1500 В для элементов цепи основного напряжения и до 500 В — для элементов цепи БСНН».

7.11 Защита от короткого замыкания

Пункт 7.11 изложить в новой редакции:

«7.11 Шинопроводы класса III должны иметь средства для предотвращения случайных коротких замыканий между токоведущими частями различной полярности в выходной цепи.

7.11.1 Должны предусматриваться соответствующие меры, предотвращающие снижение безопасности из-за непреднамеренного короткого замыкания испытательной цепочкой неизолированных доступных проводников цепи БСНН разной полярности.

Примечание — Светильники класса III, питающиеся от независимого источника БСНН, должны иметь по крайней мере один изолированный проводник. В таких случаях изготовитель светильника должен указывать максимальную выходную мощность источника БСНН, и испытания должны проводиться при этом значении.

Проверку проводят испытанием по 7.11.2.

7.11.2 Типовой испытуемый образец нагружают при напряжении от 0,9 до 1,1 номинального наиболее неблагоприятной нагрузкой. Наложённая испытательная цепочка по 7.11.3 должна переключать доступные неизолированные части проводников сектора БСНН.

Испытательная цепочка должна образовывать возможно короткий путь, будучи нагруженной на каждом конце грузом $(15 \times X)$ г, где X — расстояние между проводниками в ненагруженном состоянии в сантиметрах.

Грузы при этом не должны быть более 250 г. Испытательная цепочка не должна расплавиться. Также ни в какой части испытуемого образца не должна быть достигнута температура, превышающая значения таблиц 12.1 и 12.2 IEC 60598-1.

7.11.3 Испытательная цепочка — цепочка достаточной длины из непокрытого металла, имеющая звенья в соответствии с рисунком 10 IEC 61032 и изготовленная из сплава, содержащего 63 % меди и 37 % цинка. Цепочка должна иметь максимальное сопротивление 0,05 Ом при растяжении нагрузкой 200 г/м.

Перед испытанием сопротивление испытательной цепочки должно быть проверено».

8 Пути утечки и воздушные зазоры

Применяют соответствующий раздел IEC 60570 со следующими изменениями.

Раздел дополнить пунктом 8.2:

«8.2 Пути утечки и воздушные зазоры между проводниками сектора основного напряжения и сектора БСНН должны соответствовать таблице 11.1 IEC 60598-1, установленным для класса II при максимальном рабочем напряжении».

9 Контактные зажимы

Применяют соответствующий раздел IEC 60570.

10 Внешние и внутренние проводники

Применяют соответствующий раздел IEC 60570.

11 Термостойкость и рабочие температуры

Применяют соответствующий раздел IEC 60570 со следующим изменением.

Пункт 11.1. Второй абзац изложить в новой редакции:

«Проверку проводят следующим испытанием.

На секции должны быть установлены в наиболее неблагоприятном положении, какое может быть при обычном применении, и электрически присоединены: один светильник согласно пункту 0.4.2 IEC 60598-1 — к сектору основного напряжения и один — к сектору БСНН.

Затем секция должна быть нагружена таким образом, чтобы через нее протекал номинальный ток, включая токи через светильники, эквивалентный соответствующему номинальному току каждого сектора, до тех пор, пока не будет достигнут установившийся тепловой режим, или в течение 1 ч, смотря что дольше».

12 Защита от поражения электрическим током

Применяют соответствующий раздел IEC 60570.

13 Защита от проникновения пыли, твердых частиц и влаги

Применяют соответствующий раздел IEC 60570.

14 Сопротивление и электрическая прочность изоляции

Применяют соответствующий раздел IEC 60570 со следующим дополнением. Раздел дополнить пунктом:

«14.3 Испытание электрической прочности изоляции между секторами основного напряжения и БСНН должно проводиться напряжением 3750 В».

15 Заземление

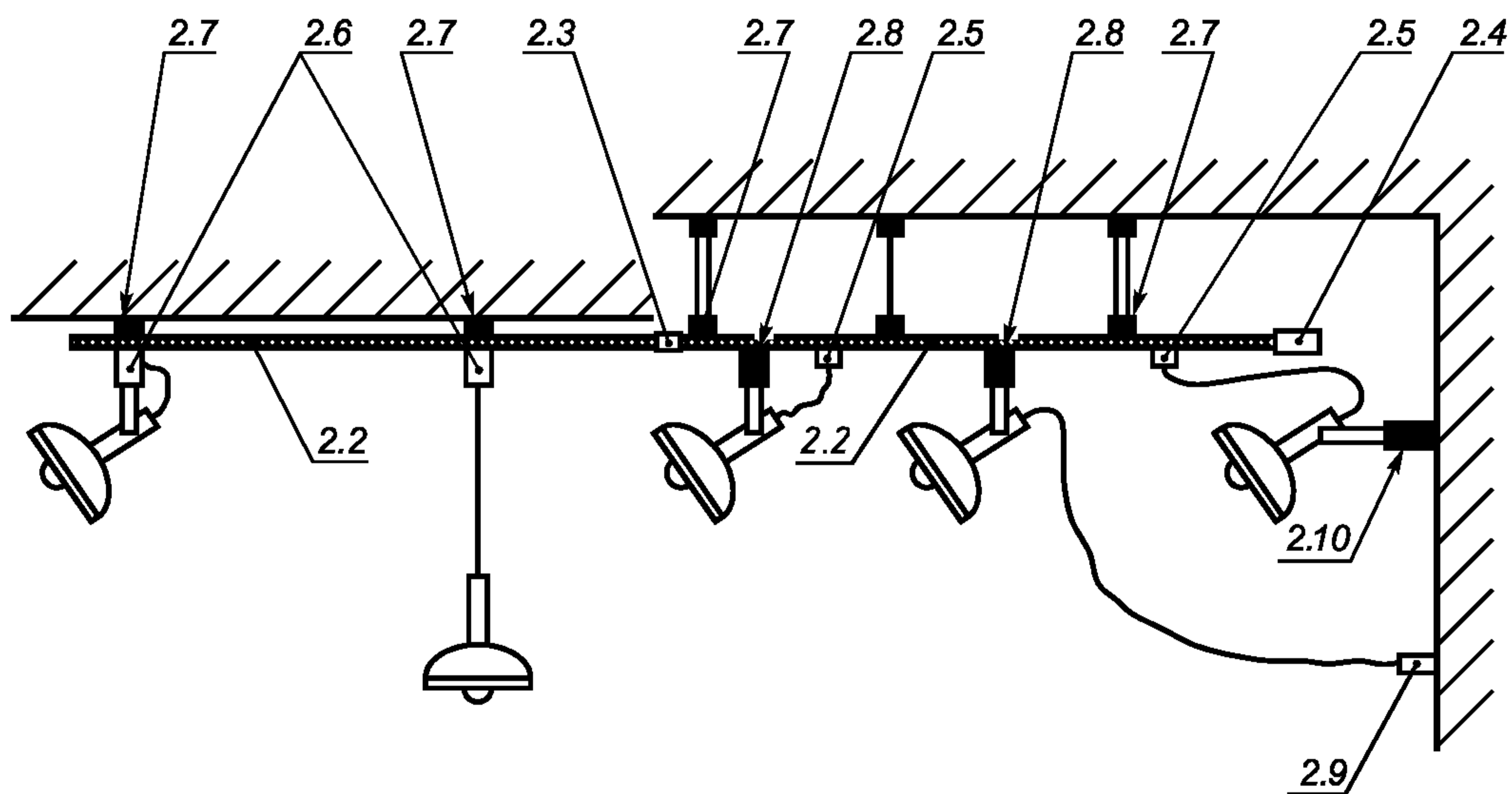
Применяют соответствующий раздел IEC 60570 со следующим дополнением.

Пункт 15.1 дополнить абзацем:

«Этот пункт применяют только к сектору основного напряжения и его элементам».

16 Теплостойкость, огнестойкость и устойчивость к токам поверхностного разряда

Применяют соответствующий раздел IEC 60570.



2.2 — секция шинпровода; 2.3 — соединитель; 2.4 — вводное устройство (может включать трансформатор); 2.5 — штепсель (питание только от секции шинпровода); 2.6 — адаптер для механического и электрического присоединения светильника к шинпроводу; 2.7 — подвес шинпровода (к потолку, к подвеске из труб или проволоки); 2.8 — подвес светильника; 2.9 — независимая коробка с розеткой; 2.10 — механическое закрепление светильника к стене

Примечание — Настоящий рисунок приведен только для руководства и не устанавливает требований к конструкции.

Рисунок 1 — Шинпроводы для светильников (определения)

Приложение ДА
(справочное)

**Сведения о соответствии межгосударственных стандартов
ссылочным международным стандартам**

Таблица ДА.1

Обозначение и наименование ссылочного международного стандарта	Степень соответствия	Обозначение и наименование соответствующего межгосударственного стандарта
IEC 60598-1 Светильники. Часть 1. Общие требования и методы испытаний	IDT	ГОСТ IEC 60598-1—2002 Светильники. Часть 1. Общие требования и методы испытаний
IEC 61032:1990 Испытательные щупы для проверки степени защиты, обеспечиваемой оболочками	IDT	ГОСТ IEC 61032—2002 Испытательные щупы для проверки степени защиты, обеспечиваемой оболочками
ISO 4046:1978 Бумага, картон, целлюлоза. Словарь	—	*
<p>* Соответствующий межгосударственный стандарт отсутствует. До его утверждения рекомендуется использовать перевод на русский язык данного международного стандарта.</p> <p>Примечание — В настоящей таблице использовано следующее условное обозначение степени соответствия стандартов: IDT — идентичные стандарты.</p>		

Ключевые слова: шинопроводы для светильников, шинопроводы классов I и III

Редактор *Н.О. Грач*
Технический редактор *В.Н. Прусакова*
Корректор *И.А. Королева*
Компьютерная верстка *Л.А. Круговой*

Сдано в набор 10.12.2012. Подписано в печать 10.01.2013. Формат 60×84 $\frac{1}{8}$. Гарнитура Ариал.
Усл. печ. л. 0,93. Уч.-изд. л. 0,65. Тираж 93 экз. Зак. 2.

ФГУП «СТАНДАРТИНФОРМ», 123995 Москва, Гранатный пер., 4.
www.gostinfo.ru info@gostinfo.ru
Набрано во ФГУП «СТАНДАРТИНФОРМ» на ПЭВМ.
Отпечатано в филиале ФГУП «СТАНДАРТИНФОРМ» — тип. «Московский печатник», 105062 Москва, Лялин пер., 6.