

ГОССТРОЙ
РСФСР

КБ

ПО ЖЕЛЕЗОБЕТОНУ
ИМ.А.А.ЯКУШЕВА

СЕРИЯ 125

КОМПЛЕКСНАЯ СЕРИЯ ТИПОВЫХ ПРОЕКТОВ
КРУПНОПАНЕЛЬНЫХ ЖИЛЫХ ДОМОВ
БЛОК-СЕКЦИЙ И ОБЩЕСТВЕННЫХ ЗДАНИЙ

ТИПОВОЙ ПРОЕКТ 125-04/1.2


БЛОК-СЕКЦИЯ 9^м ЭТАЖНАЯ
ТОРЦОВАЯ ЛЕВАЯ НА 36 КВАРТИР

16-26-26-36

ДЛЯ СТРОИТЕЛЬСТВА ВО II И III
I В КЛИМАТИЧЕСКИХ РАЙОНАХ И
I В КЛИМАТИЧЕСКОМ ПОДРАЙОНЕ

ОСНОВНОЙ КОМПЛЕКТ - 35
ЭЛЕКТРООБОРУДОВАНИЕ

ВАРИАНТЫ ПОЛОЖЕНИЯ БЛОК-СЕКЦИЙ
В ЖИЛЫХ ДОМАХ ШИФР И СХЕМА.

НАИМЕНОВАНИЕ БЛОК-СЕКЦИИ	ПЛАНИРОВОЧНЫЕ РЕШЕНИЯ В ЖИЛЫХ ДОМАХ	
	I	ОСНОВНОЕ
ТОРЦОВАЯ ЛЕВАЯ	I-1	

18677-06

ЦЕНА 0-57

				ПРИВЯЗАН	
ИНВ. №					

КОПИРОВАЛ: ЗБК.

ФОРМАТ 1/2Г

**ЦЕНТРАЛЬНЫЙ ИНСТИТУТ ТИПОВОГО ПРОЕКТИРОВАНИЯ
ГОССТРОЯ СССР**

Москва, А-445, Спасская ул., 23

Сдано в печать X 1983 г.
Заказ № 12096 Тираж 120 экз.

ВЕДОМОСТЬ ЧЕРТЕЖЕЙ

Лист	Наименование	Примечание
Э-1	ОБЩИЕ ДАННЫЕ (НАЧАЛО)	
Э-2	ОБЩИЕ ДАННЫЕ (ОКОНЧАНИЕ)	
Э-3	СПЕЦИФИКАЦИЯ (НАЧАЛО)	
Э-4	СПЕЦИФИКАЦИЯ (ПРОДОЛЖЕНИЕ)	
Э-5	СПЕЦИФИКАЦИЯ (ОКОНЧАНИЕ)	
Э-6	СХЕМА ОДНОЛИНЕЙНАЯ РАСЧЁТНАЯ (НАЧАЛО)	
Э-7	СХЕМА ОДНОЛИНЕЙНАЯ РАСЧЁТНАЯ (ОКОНЧАНИЕ) ФРАГМЕНТ ПЛАНА 1 ^{го} ЭТАЖА.	
Э-8	ОПРОСНЫЙ ЛИСТ. ЗАДАНИЕ ЗАВОДУ-ИЗГОТОВИТЕЛЮ НА ИЗГОТОВЛЕНИЕ ВРУ 1-12-48-03	
Э-9	ПИТАЮЩИЕ И ОСВЕТИТЕЛЬНЫЕ СЕТИ ТЕХПОДПОЛЬЯ В ОСЯХ 1с-6с.	
Э-10	План типового этажа в осях 1с-6с.	
Э-11	ЭЛЕКТРООСВЕЩЕНИЕ МАШИННОГО ПОМЕЩЕНИЯ. ВАРИАНТ ЛЮМИНЕСЦЕНТНОГО ОСВЕЩЕНИЯ ЛЕСТНИЧНЫХ ПЛОЩАДОК.	
Э-12	ЭЛЕКТРООСВЕЩЕНИЕ ЧЕРАКА В ОСЯХ 1с-6с.	
Э-13	Узлы прокладки групповой электросети.	
	РАЗМЕЩЕНИЕ ВВОДНО-РАСПРЕДЕЛИТЕЛЬНОГО УСТРОЙСТВА	

Привязка настоящего типового проекта выполнена в соответствии с действующими нормами и правилами и предусматривает мероприятия, обеспечивающие взрывную, взрывопожарную и пожарную безопасность при эксплуатации здания.
Гл. инженер проекта

Типовой проект разработан в соответствии с действующими нормами и правилами и предусматривает мероприятия, обеспечивающие взрывную, взрывопожарную и пожарную безопасность при эксплуатации здания.

Гл. конструктор проекта *ШЕВАРЁВ*

ОБЩИЕ УКАЗАНИЯ.

9^{ти} этажная блок-секция по степени надёжности электроснабжения относится ко II категории. Электроснабжение блок-секции осуществляется от внешней питающей сети 2^{мя} кабельными взаиморезервируемыми фидерами при напряжении 380/220В.

Предусматривается 2 варианта ввода: со стороны главного и аворового фасадов. Ввод кабеля решается при привязке проекта к конкретным условиям.

Настоящий проект выполнен в соответствии с «Указаниями по проектированию электрооборудования жилых зданий» СН 544-82 с ПУЭ-1977, ВСН 37-77 раздел 6.

В качестве вводно-распределительного устройства принят щит типа ВРУ (ВРУ 1-12, ВРУ 1-48), устанавливаемый на 1^{ом} этаже, в осях 3с-4с.

Потребителями электроэнергии блок-секции являются электроосветительные и бытовые электроприемники. В нишах электропанелей монтируются эл. шкафы типа ЩЭ-3401.

Управление освещением лестниц и входов принято автоматическим от фотодатчика. Фотодатчик монтируется с внутренней стороны наружной рамы окна таким образом, чтобы на фотосопротивление не попадали прямые солнечные лучи.

Привязан:			
ИНВ. №			
125-04/1.2 — Э5			
Блок-секция 9 ^{ти} этажного дома торцовая левая на 36 квартир			
Нач. КБ	БЛТИНСКИЙ		
Гл. инж. КБ	САБУРОВ		
Зав. от.	ПЕРЕСЫПКИН	<i>[подпись]</i>	
Гл. кон. от.	СИДРОВ	<i>[подпись]</i>	
Гл. кон. от.	АМИТРИЕВ	<i>[подпись]</i>	
Рук. бриг.	КУЛИШЕНКО	<i>[подпись]</i>	
Провер.	КУЛИШЕНКО	<i>[подпись]</i>	
Разраб.	ХРАМОВА	<i>[подпись]</i>	
ОБЩИЕ ДАННЫЕ (НАЧАЛО)			КБ ПОЖЕЛЕЗОБЕТОНУ ИМ. А.А. ЯКУШЕВА ГОССТРОЯ РСФСР
СТАДИЯ	ЛИСТ	ЛИСТОВ	
Р	Э-1	13	

Питающие линии и групповая сеть домоуправления выполняются проводом марки АПВ-660 в винилпластовых трубах, проложенных открыто по потолку и стенам техподполья.

Ответвления от питающих линий к стоякам, прокладываемым в каналах электропанелей, осуществляется через распаячно протяжные коробки, монтируемые на потолке техподполья.

Групповая сеть в квартирах прокладывается проводом марки АППВС в каналах внутренних стеновых панелей, перегородок и плит перекрытия.

Для каждой квартиры предусматривается установка электрического звонка с кнопкой. Звонковая проводка выполняется проводом АППВС (2x0.75) мм².

В целях улучшения звукоизоляции отверстия в стеновых и потолочных панелях необходимо уплотнять минеральным войлоком или другим звукоизолирующим материалом и закрывать крышкой типа КОН-1. При монтаже строительных конструкций здания необходимо принять меры, исключающие возможную заливку цементным раствором отверстий, ниш каналов, предусмотренных в ж.б. изделиях.

Все металлические нетоковедущие части электрооборудования (каркасы щитов и т.п.) подлежат заземлению путём металлического соединения с нулевым проводом сети. Металлические корпуса ванн должны иметь соединения с трубами водопровода.

Основные показатели

Наименование	Кол.
Категория электроснабжения	II
Напряжение, вольт	380/220
Осветительная нагрузка, кВт	24,7
Расчётный ток, А	32
Силовая нагрузка, кВт	12,18
Расчётный ток, А	32
Потеря напряжения, %	0,3

Привязан:			
ИНВ. №			

КБ	ПОЖЕЛЕЗОБЕТОНУ	НАЧ. ОТД.	ПЕРЕСЫПКИН	
	ИМ. А.А. ЯКУШЕВА	ТАИИЖ. ОТ.	СИДОРОВ	
	ГОССТРОЯ РЕФЕР	А. КОН. ОТ.	АМИТРИЕВ	

ОБЩИЕ ДАННЫЕ
(ОКОНЧАНИЕ)

125-04/1.2-Э 5

ЛИСТ
22

МАРКА ПОЗ.	ОБОЗНАЧЕНИЕ	НАИМЕНОВАНИЕ	КОЛИЧЕСТВО			ПРИМЕЧАНИЕ
			1	2	3	
		<u>ЭЛЕКТРОУДЕЛИЯ</u>				
	ГОСТ 19734-74*	ПАНЕЛЬ ВВОДНАЯ ВРУ-1-12-10 КОМПЛЕКТ	1	1	1	СМ. ОПРЕДЕЛЕННЫЙ ЛИСТ
		ПАНЕЛЬ РАСПРЕДЕЛИТЕЛЬНАЯ ВРУ-1-48-03 КОМПЛЕКТ	1	1	1	9-8
		БЛОК АВТОМАТИЧЕСКОГО УПРАВЛЕНИЯ ОСВЕЩЕНИЕМ НА 14 ГР.	1	1	1	
	ГОСТ 9413-78	ЩИТ СОБМЕШЕННЫЙ ДЛЯ СИЛЬНОТОЧНЫХ И СЛАБОТОЧНЫХ УСТРОЙСТВ ЦЭ 3401	9	9	9	
		НА ЩИТЕ МОНТИРУЮТСЯ:				
		СЧЕТЧИК АКТИВНОЙ ЭНЕРГИИ 220В, 10А ТИПА СО-2М				
		4 ШТ.				
		В) ВЫКЛЮЧАТЕЛЬ АВТОМАТИЧЕСКИЙ С РАСЦЕПИТЕЛЕМ				
		2,5 А.				
		В) ВЫКЛЮЧАТЕЛЬ АВТОМАТИЧЕСКИЙ С РАСЦЕПИТЕЛЕМ				
		15 А - 8 ШТ.				
		И РАЗЪЕДИНИТЕЛЬ ПВМ 2-25-4 ШТ.				
	ТУ 36-635-71	ЯЩИК С Понижающим трансформатором				
		ЯТП-025, 220/12В	3	3	3	
		ОБОРУДОВАНИЕ СВЕТОТЕХНИЧЕСКОЕ				
	ГОСТ-17677-79Е	Светильники с лампами накаливания.				
		НПН 02x100/П53	5	5	5	
		ППР-100	23	23	23	
		ППР-200	-	-	-	
		НБ 005x60/Р00-01	112	68	76	

КОЛ.1- ОСНОВНОЕ РЕШЕНИЕ

КОЛ.2- ВАРИАНТ ОСВЕЩЕНИЯ ЛЕСТНИЧНЫХ ПЛОЩАДОК СВЕТИЛЬНИКАМИ С АЛЮМИНЕСЦЕНТНЫМИ ЛАМПАМИ.

КОЛ.3- ВАРИАНТ С ОБЪЕМНЫМИ САНКАБНИКАМИ.

ПРИВЯЗКА:

КБ ПО ЖЕЛЕЗОБЕТОНУ
ИМ. А. А. ЯКУШЕВА
ГОССТРОЯ РСФСР

НАЧ. ОТД. ПЕРЕСЫЛКИ
ГЛАВ. ИНЖ. ОТ. СНАБОР
ГЛАВ. КОН. ОТ. АМТРИНОВ

СПЕЦИФИКАЦИЯ (НАЧАЛО)

125-04/1,2 - 95

ЛИСТ
9-3

КОПИРОВАЛ: Дом 18677-06 4 ФОРМАТ: 12Г

МАРКА ПОС.	ОБОЗНАЧЕНИЕ	НАИМЕНОВАНИЕ	КОЛИЧЕСТВО			ПРИМЕЧАНИЕ
			1	2	3	
		ФОНАРЬ МИЛИЦЕЙСКИЙ	1	1	1	
		УКАЗАТЕЛЬ СВЕТОВОЙ СУП-М	1	1	1	
	ГОСТ 22798-77Е	СВЕТИЛЬНИКИ С ЛЮМИНЕСЦЕНТНЫМИ ЛАМПАМИ				
		ОЛС 7-1x40	-	44	-	
	ГОСТ 8799-75*	СТАРТЕР СК-220	-	44	-	
	ГОСТ 2279-79	ЛАМПЫ НАКАЛИВАНИЯ:				
		БК 220 - 40	2	2	2	
		БК 220 - 60	134	90	98	
		БК 220 - 100	6	6	6	
		БК 220 - 200	-	-	-	
	ГОСТ 6825-74*	ЛАМПА ЛЮМИНЕСЦЕНТНАЯ ЛБ-40, ВТ	-	44	-	
		ИЗДЕЛИЯ УСТАНОВОЧНЫЕ.				
		БЛОК ВЫКЛЮЧАТЕЛЕЙ УБС-3	27	27	27	
	ГОСТ 27460-77Е	ПАТРОН НАСТЕННЫЙ КАРБОЛИТОВЫЙ	45	45	18	
	ГОСТ 27460-77Е	ПАТРОН ПОДВЕСНОЙ КАРБОЛИТОВЫЙ	126	126	126	
	ГОСТ 7220-80 Е	ЗВОНОК ЭЛЕКТРИЧЕСКИЙ КОМП. С КНОПКОЙ	36	36	36	
	ГОСТ 7397-76	ВЫКЛЮЧАТЕЛЬ ОДНОПОЛЮСНЫЙ БА.250В ДЛЯ				
		СКРЫТОЙ УСТАНОВКИ ИНА.02210	117	117	117	
	ТО ЖЕ	ТО ЖЕ СДВОЕННЫЙ ИНА.02010	45	45	45	
	ГОСТ 7396-76*	РОЗЕТКА ШТЕПСЕЛЬНАЯ БА, 250В ДЛЯ СКРЫТОЙ				
		УСТАНОВКИ ИНА.03270	199	199	199	
	— " —	РОЗЕТКА ШТЕПСЕЛЬНАЯ 2 ^х ПОЛЮСНАЯ С				
		ЗНМ ЗАЗЕМЛЯЮЩИМ КОНТАКТОМ НА 10А РШ-2-0	45	45	45	
		РОЗЕТКА ШТЕПСЕЛЬНАЯ 3 ^х ПОЛЮСНАЯ С ЗА-				
		ЗЕМЛЯЮЩИМИ КОНТАКТАМИ А-700-КОМ	36	36	36	
		РОЗЕТКА ШТЕПСЕЛЬНАЯ ДВУХПОЛЮСНАЯ				
		СДВОЕННАЯ, УТОПЛЕННОГО ТИПА БА.250В	36	36	36	
		КОРБОКА ПРОТЯЖНАЯ У292	10	10	10	
		ВТУЛКИ УПЛОТНИТЕЛЬНЫЕ У292	10	10	10	

ПРИВЯЗАН			
ИМБ.Г			

КБ ПО ЖЕЛЕЗОБЕТОНУ
ГОССТРОЯ РЕФСР
ИМ. А.А ЯКУШЕВА

НАЧ.ОТД.	ПЕРЕСЫПКИН	<i>[Подпись]</i>
ГЛ.ИНЖОТ	СИДОРОВ	<i>[Подпись]</i>
ГЛ.КОН.ОТ	ДМИТРИЕВ	<i>[Подпись]</i>

СПЕЦИФИКАЦИЯ (ПРОДОЛЖЕНИЕ)

125-04/1.2 — 95

Копировал: Влр-18677-06 5 ФОРМАТ 12Г

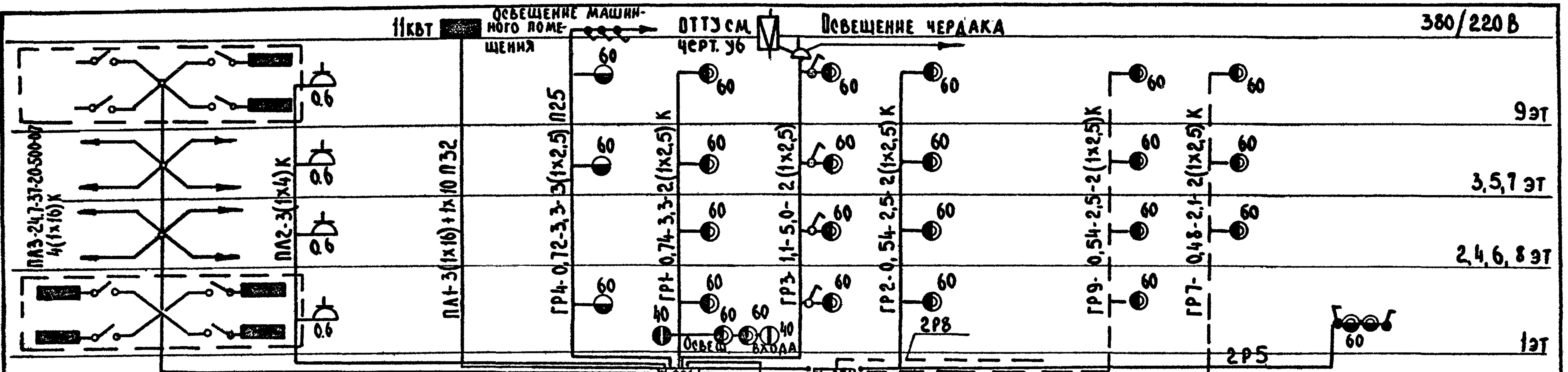
Лист 3-4

МАРКА ПОС.	ОБОЗНАЧЕНИЕ	НАИМЕНОВАНИЕ	КОЛИЧЕСТВО			ПРИМЕЧАНИЕ
			1	2	3	
	ТУЗБ УССР 470-69	КРЫШКА КДН-1	300	300	300	
	ТУЗБ-1034-69	ЗАЖИМ ЛЮСТРОВЫЙ КЛ-2.5	297	297	297	
	ГОСТ 7397-76	ВЫКЛЮЧАТЕЛЬ БРЫЗГОЗАЩИЩЕННЫЙ БА.				
		250 В ИИД 02620	10	10	10	
		ВИЛКА ШТЕПСЕЛЬНАЯ А-700-КМБ	36	36	36	
	ТУЗБ.1451-70	КРЮК ДЛЯ ПОДВЕСКИ СВЕТИЛЬНИКОВ У-623	117	117	117	
	— " —	РОЗЕТКА ПОТОЛОЧНАЯ РП	117	117	117	
	ГОСТ 16959-71*	КОРБОКА ОТВЕТВИТЕЛЬНАЯ У-197	196	196	196	
	ГОСТ 20782-75*	ЯЩИК ПРОТЯЖНОЙ У-997	2	2	2	
	ТУЗБ-УССР 15-69	КОРБОКА ПРОТЯЖНАЯ У-996	1	1	1	
	ГОСТ 8594-80	КОРБОКА ДЛЯ ВСТРАНВАНИЯ ВЫКЛЮЧАТЕЛЕЙ				
		И ШТЕПСЕЛЬНЫХ РОЗЕТОК У196	300	300	300	
		ПРОВОДА				
	ГОСТ 6323-79	ПРОВОД АППВС 3x2.5, 380, м	900	900	900	
	"	" 2x2.5, 380, м	2000	2000	2000	
	"	" 3x4, 380, м	520	520	520	
	"	" АППВС - 2x0.75, 380, м	100	100	100	
	"	ПРОВОД АПВ 2.5, 380, м	760	760	760	
	"	" 4, 380, м	75	75	75	
	"	" 10, 380, м	30	30	30	
	"	" 16, 380, м	210	210	210	
		ТРУБЫ				
		ТРУБЫ ВНИПЛАСТОВЫЕ: Ду = 25, м	200	200	200	
	ТУБ-05-1796-76	Ду = 32, м	45	45	45	
	"	Ду = 100, м	15	15	15	
		ТРУБЫ СТАЛЬНЫЕ ТОМКОСТЕННЫЕ:				
	ГОСТ 10704-76*	Ду = 15, м	50	50	50	
	"	Ду = 40, м	5	5	5	
	ГОСТ 1839-80	ТРУБА АСБЦЕМЕНТНАЯ БЕЗНАПОРНАЯ 100ММ, М	12	12	12	

ПРИВЯЗАН			
И.Н.В.Н			

КБ	ПО ЖЕЛЕЗОБЕТОНУ	НАЧ.ОТД.	ПЕРЕСЫЛКИН	<i>[Signature]</i>
	ГОССТРОЯ РСФСР	ГЛАВН.ОТ.	СНАДРОВ	
	И.М.А.А.ЯКУШЕВА	ГЛАВН.ОТ.	ДМИТРИЕВ	

СПЕЦИФИКАЦИЯ (ОКОНЧАНИЕ)



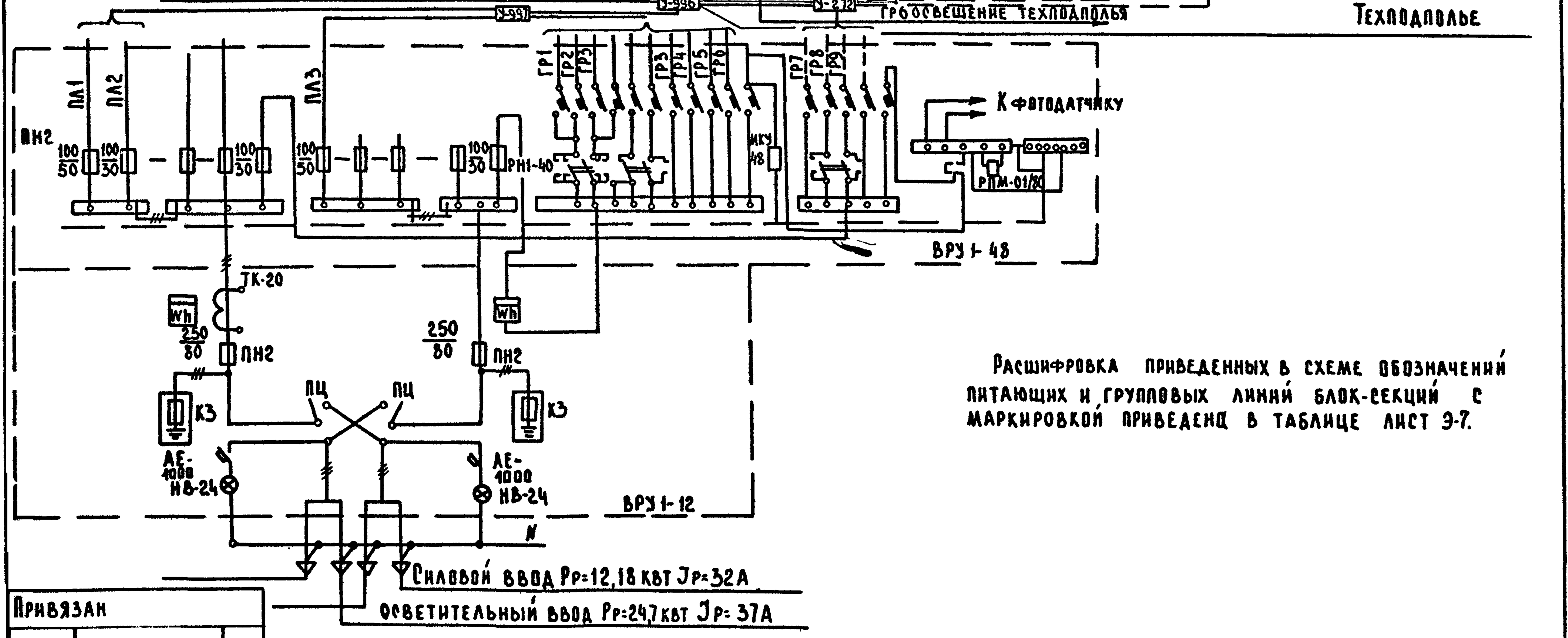
380/220 В

9ЭТ

3,5,7 ЭТ

2,4,6,8 ЭТ

1ЭТ



Расшифровка приведенных в схеме обозначений питающих и групповых линий блок-секций с маркировкой приведена в таблице лист 3-7.

Силаовой ввод Рр=12,18 кВт Jr=32А

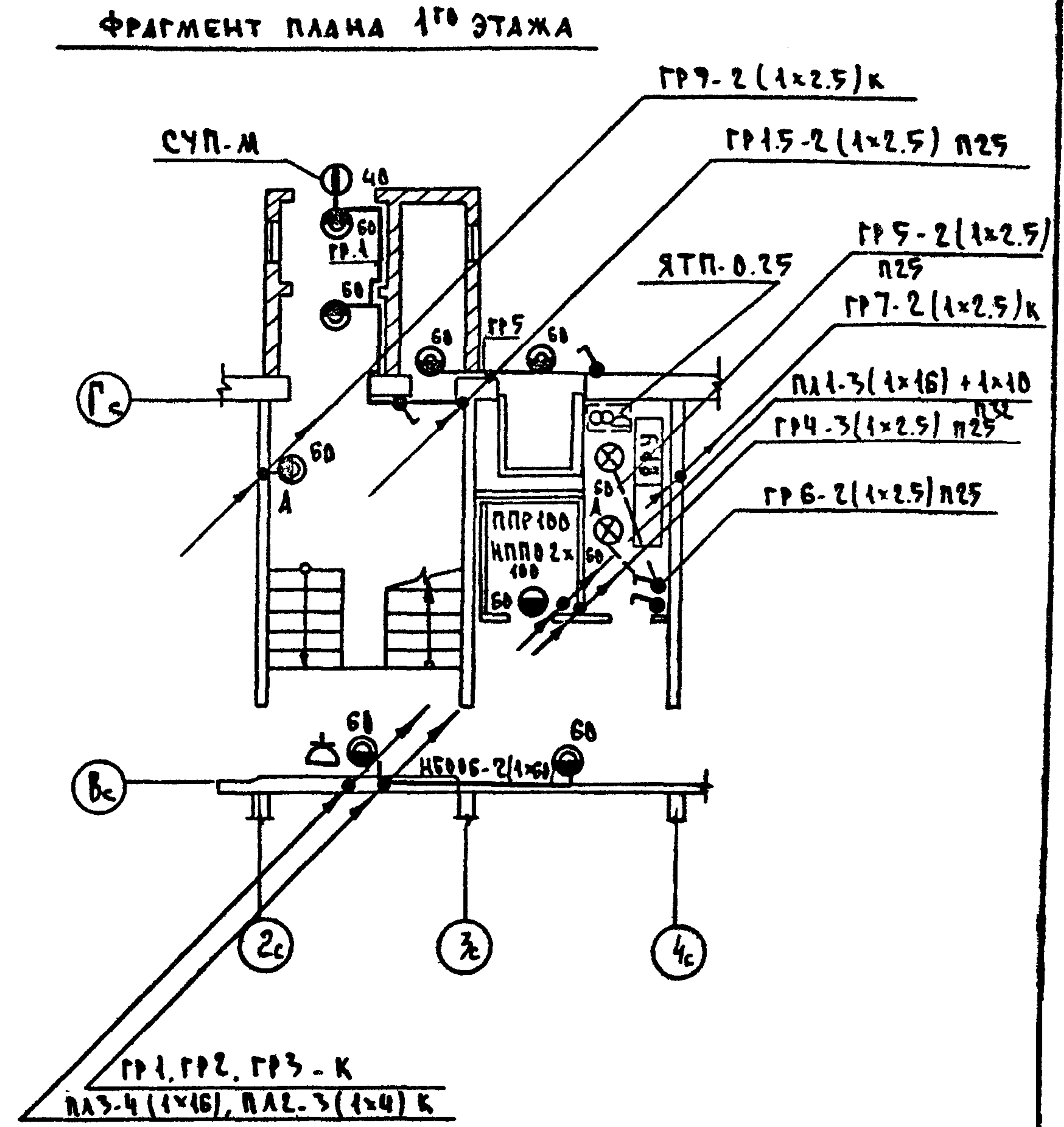
осветительный ввод Рр=24,7кВт Jr=37А

ПРИВЯЗАН

КБ ПО ЖЕЛЕЗОБЕТОНУ ИМ. А.А. ЯКУШЕВА ГОССТРОЯ РСФСР	НАЧ. ОТА	ПЕРЕСЫПКИН	СХЕМА ОДНОЛИНЕЙНАЯ РАСЧЕТНАЯ (НАЧАЛО)	125-04/1,2 - 35	Лист 3-6
	ГЛ. ИНЖ. ОТ	СИАДОРОВ			
	ГЛ. КОН. ОТ	АМИТРИЕВ			

КОПИРОВАЛ: Дом 18677-06 7 ФОРМАТ: 12Г

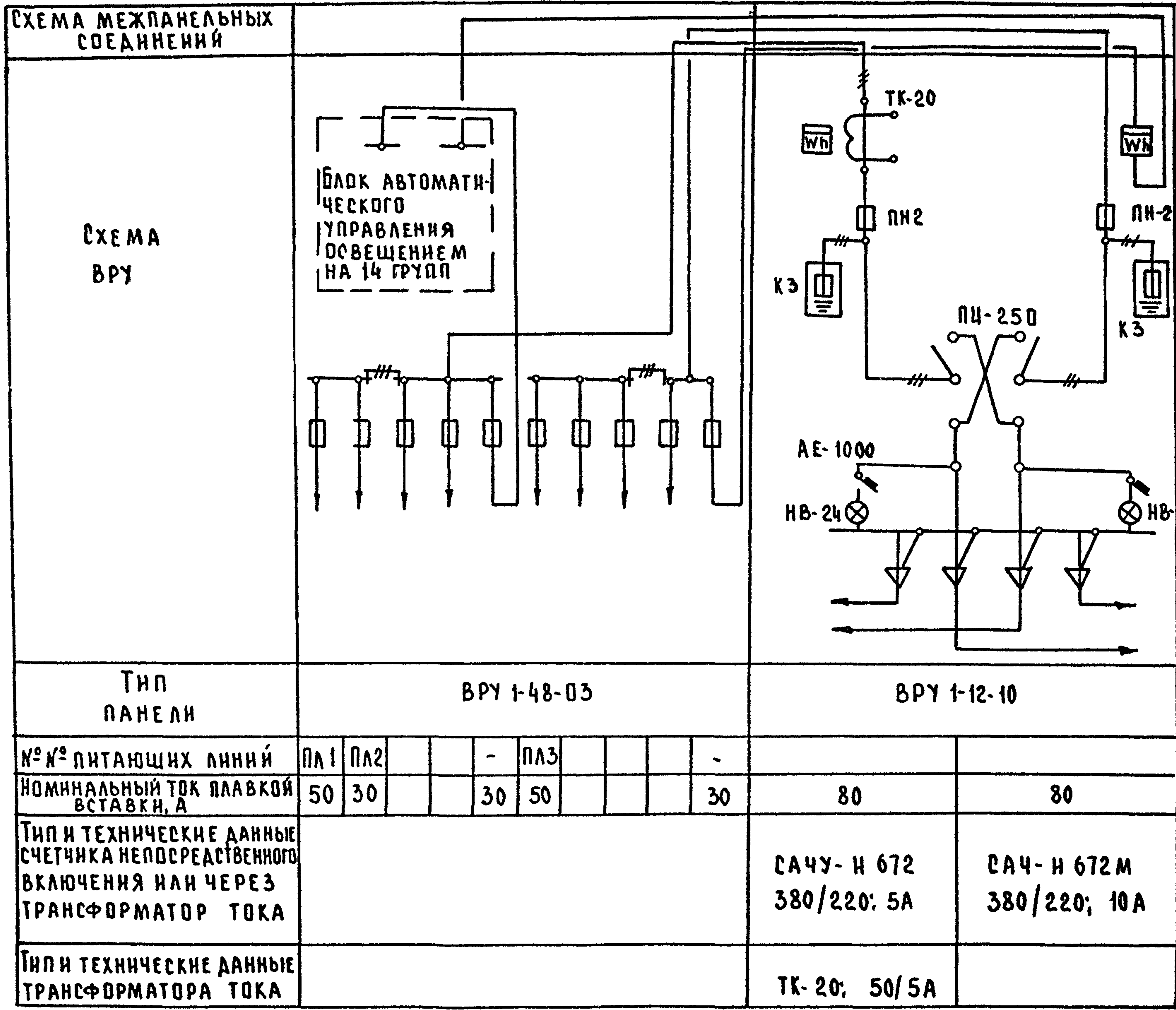
Лит. и групп. линии	P ₀ кВт	J ₀ А	ΔU, %	Длина участка ка. м	Число и сечение проводов	Способ прокладки	Назначение
ПА1	11	28	0.3	30	3(1x16) + 1x10	ПЗЛ	ЛИФТ
ПА2	0.6	2.7	0.1	25	3(1x4)	К	ПИТАНИЕ РОЗЕТОК УБОРОЧНОЙ МАШИНЫ
ПА3	24.7	37	0.7	30	4(1x16)	К	ПИТАНИЕ КВАРТИР
ГР1	0.74	3.3	0.16	50	2(1x2.5)	К П25	ОСВЕЩЕНИЕ ЛЕСТНИЧНОЙ ПЛОЩАДКИ, ВХОДА
ГР2	0.54	2.5	0.14	54	2(1x2.5)	К	ОСВЕЩЕНИЕ ЛЕСТНИЧНОЙ ПЛОЩАДКИ
ГР3	1.1	5.0	0.7	80	2(1x2.5)	К Т15	ПИТАНИЕ УСИЛИТЕЛЯ ТЕЛЕАНТЕННЫ ОСВЕЩЕНИЕ КАРМАНА, ЧЕРДАКА
ГР4	0.9	4.0	0.1	30	3(1x2.5)	П25	ОСВЕЩЕНИЕ ШАХТЫ ЛИФТА МАШ. ПОМЕЩЕНИЯ
ГР5	0.18	0.8	0.01	30	2(1x2.5)	П25	ОСВЕЩЕНИЕ ЩИТОВОЙ, КЛАДОВОЙ ХОЗИНВЕНТАРЯ, ВХОДА В МУСОРОКАМЕРУ.
ГР6	0.54	2.5	0.1	80	2(1x2.5)	П25	ОСВЕЩЕНИЕ ТЕХПОДПОЛЯ.
ГР7	0.48	2.1	0.07	27	2(1x2.5)	К	АВАРИЙНОЕ ОСВЕЩЕНИЕ ПЛОЩАДКИ МУСОРОСБОРА
ГР8	0.16	0.7	0.07	30	2(1x2.5)	П25	АВАРИЙНОЕ ОСВЕЩЕНИЕ ТЕПЛООВОГО ПУНКТА, ЩИТОВОЙ
ГР9	0.54	2.5	0.1	27	2(1x2.5)	К	АВАРИЙНОЕ ОСВЕЩЕНИЕ ЛЕСТНИЧНОЙ ПЛОЩАДКИ



ПИТАЮЩИЕ И ГРУППОВЫЕ ЭЛЕКТРОСЕТИ ВЫПОЛНИТЬ ПРОВОДОМ АПВ 380 ГОСТ 6323-79.

ПРИВЯЗАН			
ИНВ. №			

КБ ПО ЖЕЛЕЗОБЕТОНУ ИМ. А.А. ЯКУШЕВА ГОССТРОЯ РСФСР	Нач. шта.	Пересыпки	СХЕМА ОДНОЛИНЕЙНАЯ РАСЧЕТНАЯ (ПР- АДЛЖЕННЕ). ФРАГМЕНТ ПЛАНА 1ГО ЭТАЖА	125-04/1.2	— 35	№ 7
	Гл. инж. от	Сидоров				
	Гл. кон. от	А. МИТРИН				



ПРИВЯЗАН:

КБ ПО ЖЕЛЕЗОБЕТОНУ ИМ. А. А. ЯКУШЕВА ГОССТРОЯ РСФСР

НАЧ. ОТА ПЕРЕСЫПКИН

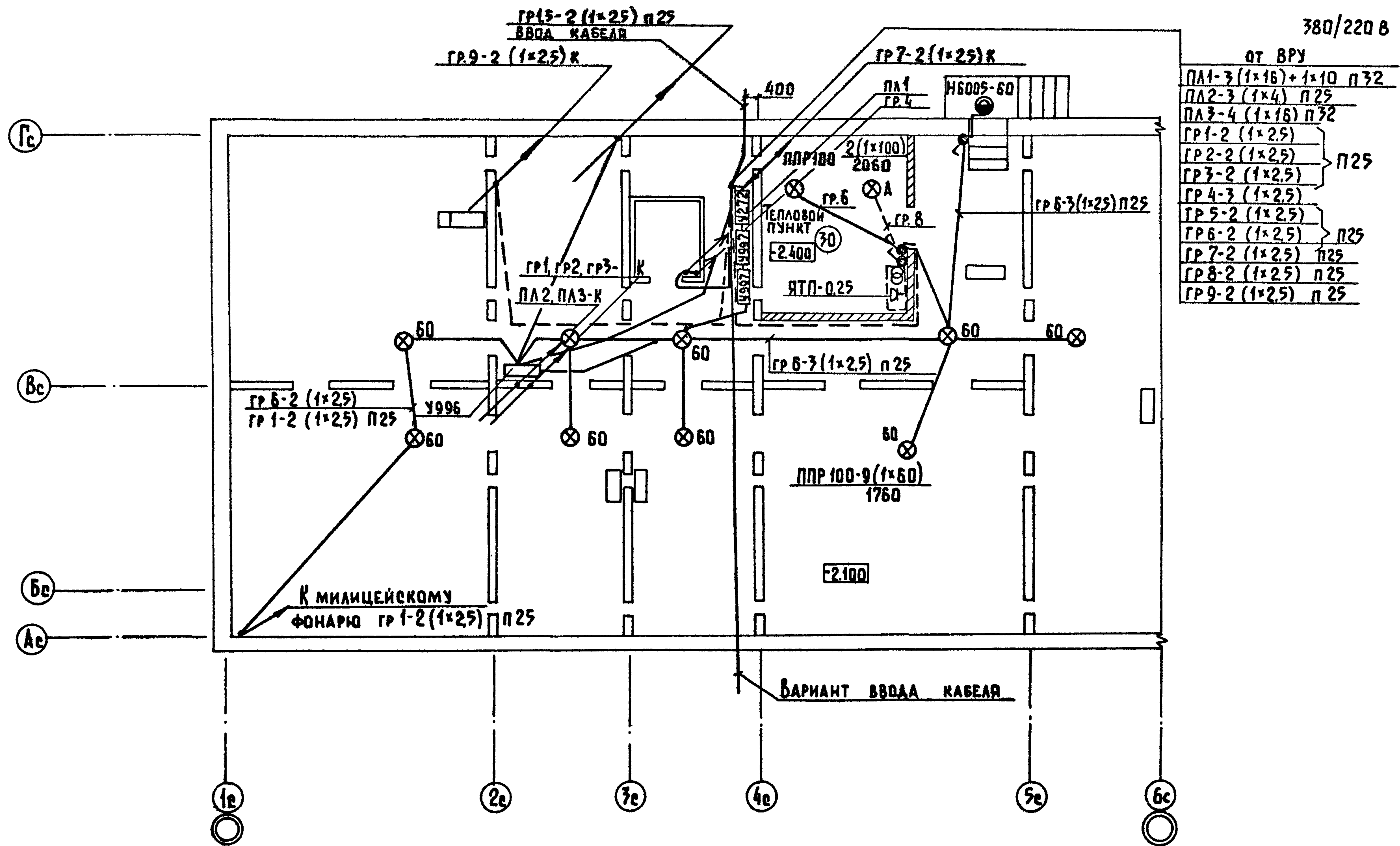
ГЛ. ИНЖ. ОР СНАДРОВ

ГЛ. КОН. ОТ АМИТРИЕВ

ОПРЕДЕЛЕННЫЙ ЛИСТ. ЗАДАНИЕ ЗАВОДУ ИЗГОТОВИТЕЛЮ НА ИЗГОТОВЛЕНИЕ ВРУ-12-48-03

125-04/1,2-35

Лист 3-8



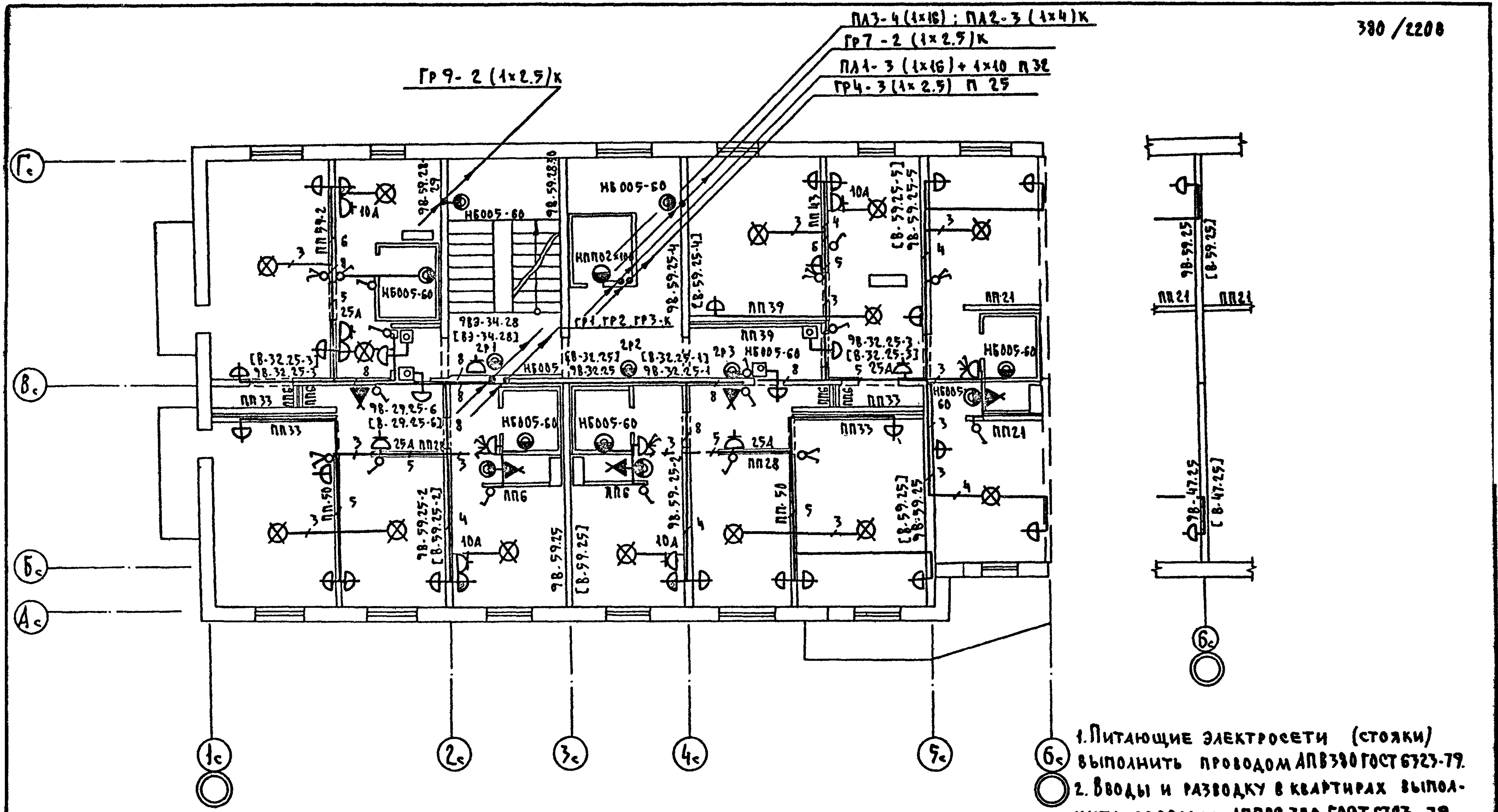
380/220 В
от ВРУ

ПЛА-3 (1x16) + 1x10 П32
ПЛА-2-3 (1x4) П25
ПЛА-3-4 (1x16) П32
ГР 1-2 (1x25)
ГР 2-2 (1x25)
ГР 3-2 (1x25)
ГР 4-3 (1x25)
ГР 5-2 (1x25)
ГР 6-2 (1x25)
ГР 7-2 (1x25) П25
ГР 8-2 (1x25) П25
ГР 9-2 (1x25) П25

Проводку по техподполью выполнить в трубах проводом АПВ 380 ГОСТ 6323-79.

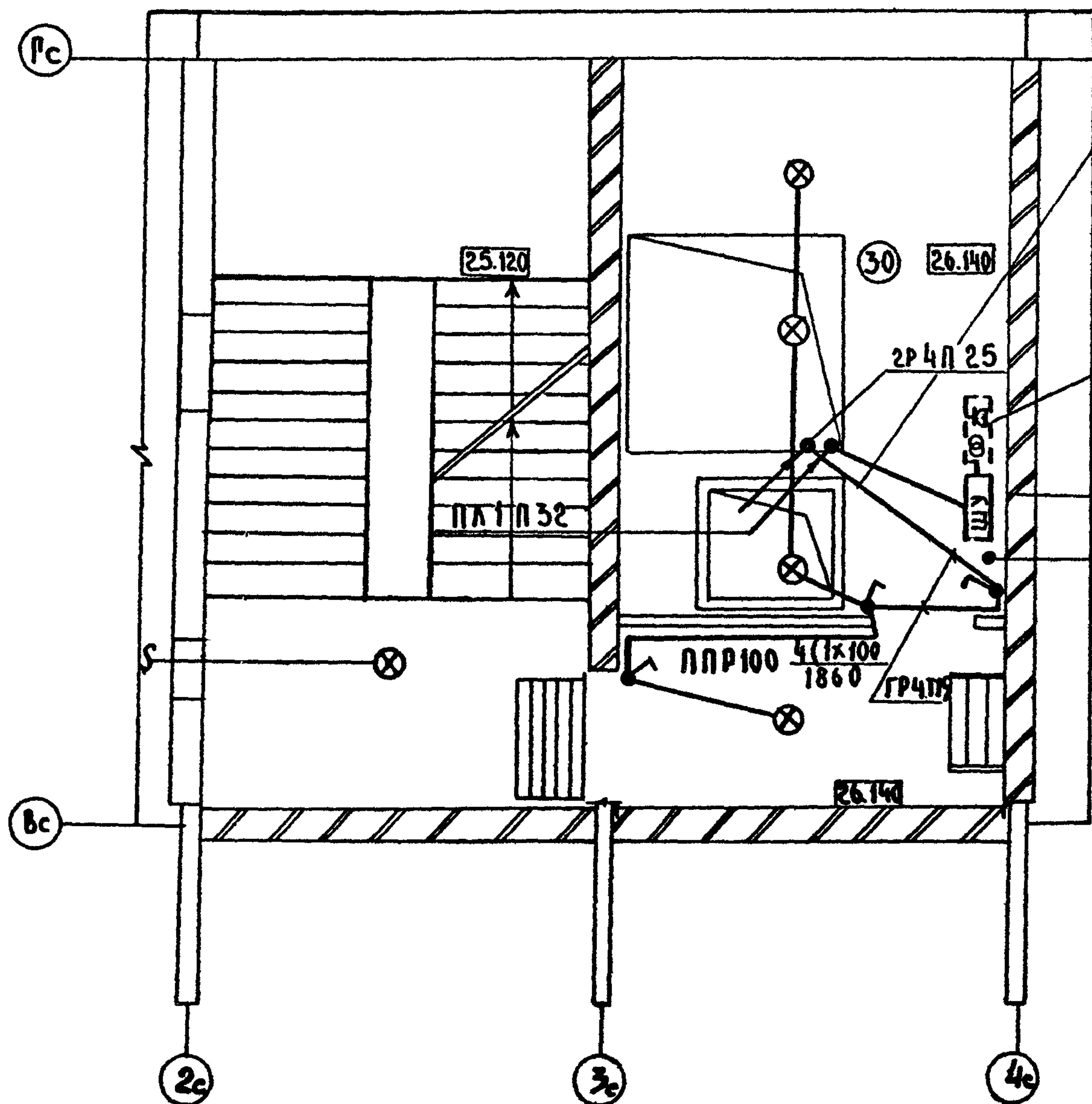
Привязан
ИНВ. N

КБ ПО ЖЕЛЕЗОБЕТОНУ ИМ. А.А. ЯКУШЕВА ГОССТРОЯ РСФСР	НАЧ. ОТА	ПЕРЕГЫПКИ	<i>[Signature]</i>	Питающие и осветительные сети техподполья в осях 1с-6с.	125-04/1.2 — 35	Лист
	ГЛАВ. ИНЖ. ОТА	СИАДРОВ				3-9
	ГЛАВ. КОН. ОТА	АМИТРИЕВ	<i>[Signature]</i>			



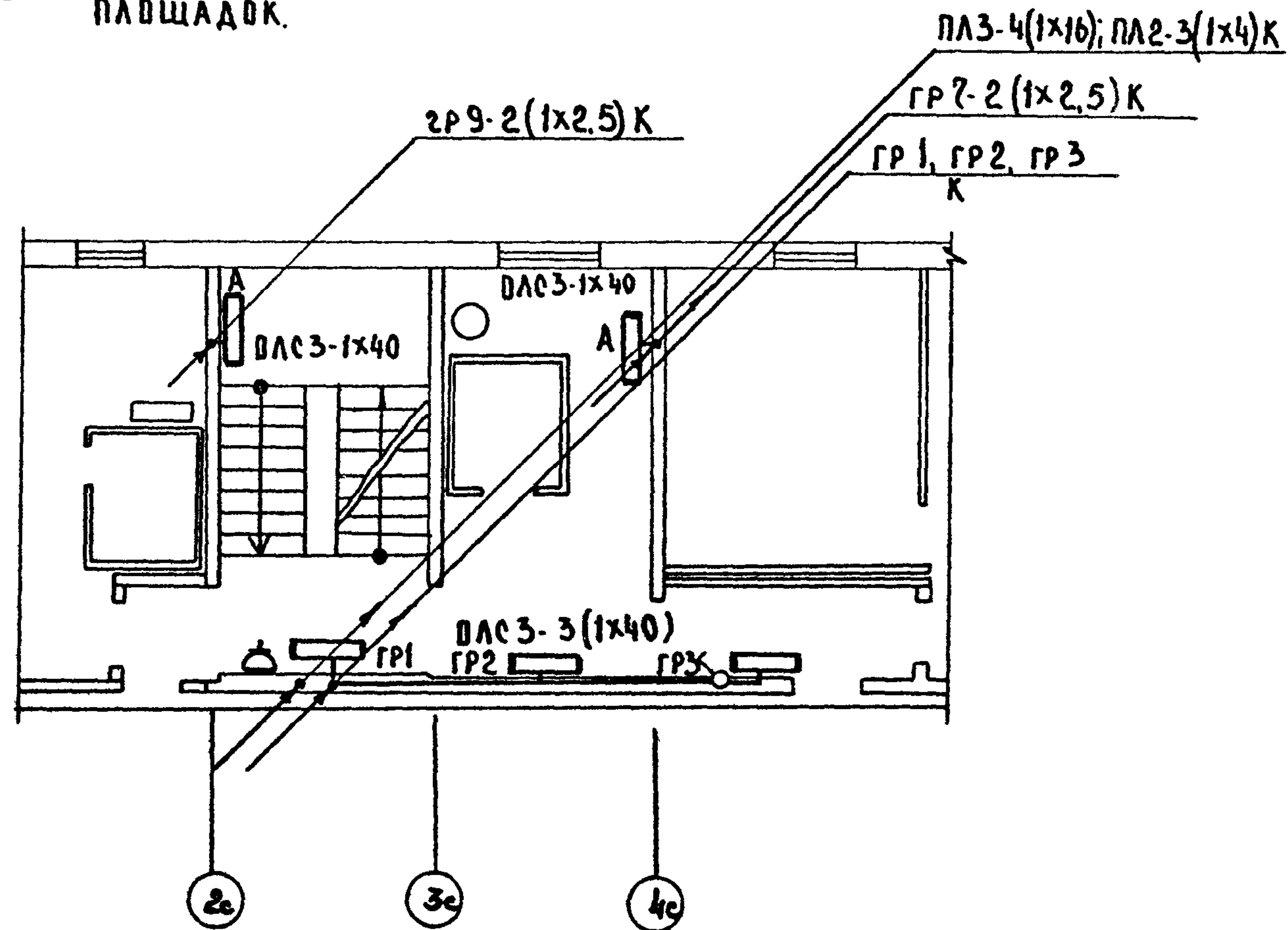
КБ ПО ЖЕЛЕЗОБЕТОНУ ИМ. А.А. ЯКУШЕВА ГОССТРОЯ РСФСР	НАЧ. ОТД.	ПЕРЕСЫЛКИН	План типового этажа восях 1с-6с	125-04/1.2	— 35	ЛИСТ 3-10
	ГЛ. ИНЖ. ОТ	САДОРОВ				

ЭЛЕКТРООСВЕЩЕНИЕ МАШИННОГО ПОМЕЩЕНИЯ.



Проложить в подготовке пола

ВАРИАНТ ЛЮМИНЕСЦЕНТНОГО ОСВЕЩЕНИЯ ЛЕСТНИЧНЫХ ПЛОЩАДОК.



ПРИВЯЗАН

ИНВ. N			
--------	--	--	--

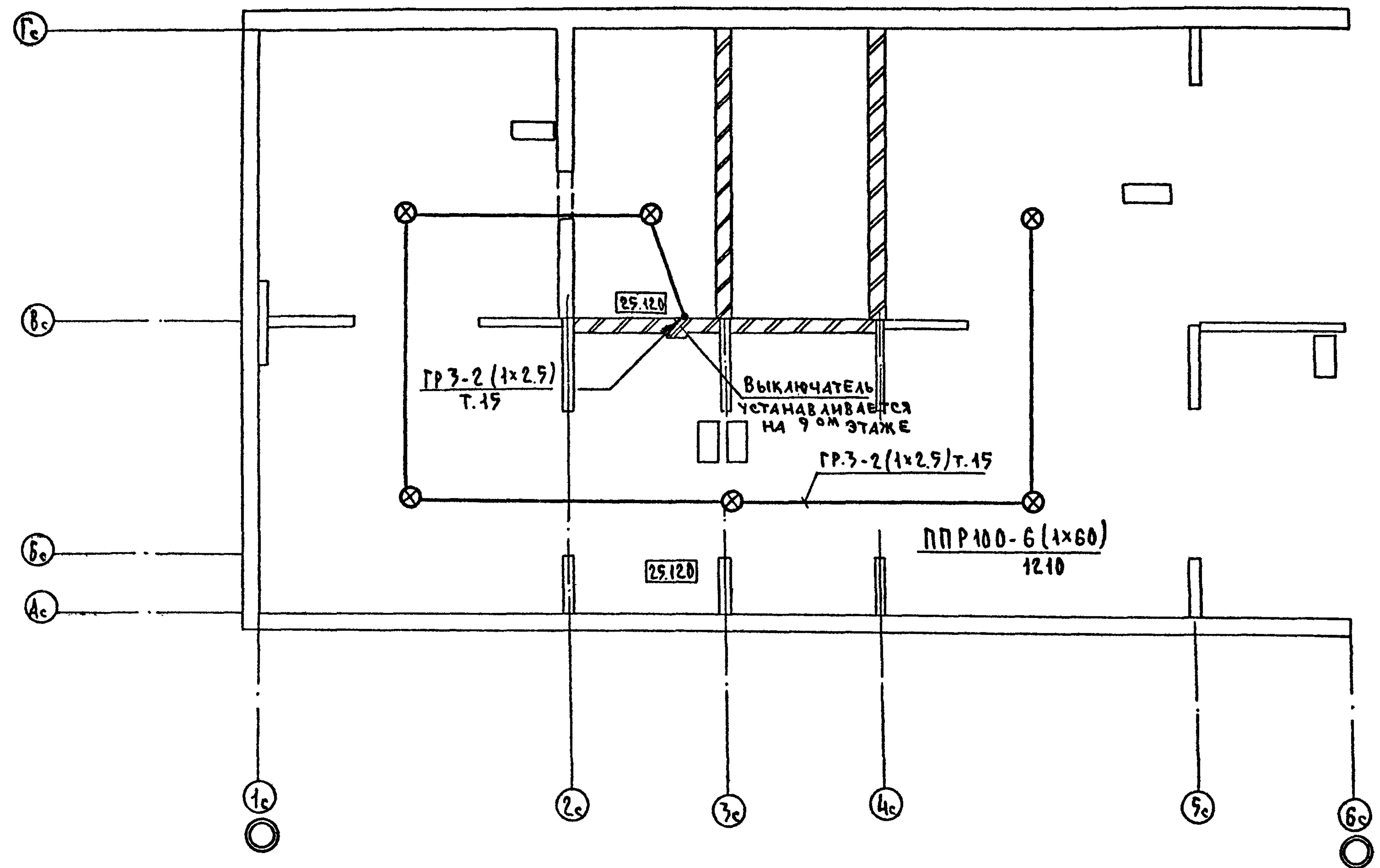
КБ ПО ЖЕЛЕЗОБЕТОНУ ИМ. А.А. ЯКУШЕВА ГОССТРОЯ РСФСР	НАЧ. ОТД. ГЛ. ИНЖ. ОТД. ГЛ. КОНСТ.	ПЕРЕСЫЛКИ СНАДРОВ ДМИТРИЕВ	<i>[Signature]</i>
--	--	----------------------------------	--------------------

ЭЛЕКТРООСВЕЩЕНИЕ МАШИННОГО ПОМЕЩЕНИЯ. ВАРИАНТ ЛЮМИНЕСЦЕНТНОГО ОСВЕЩЕНИЯ ЛЕСТНИЧНЫХ ПЛОЩАДОК.

125-04/1,2 - 35

КОПИРОВАЛ: Дом 18677-06 12 ФОРМАТ: 12Г

Лист
Э-11



Проводку выполнить проводом АПВ 380
 ГОСТ 6323-79 в стальных тонкостен-
 ных трубах.

Привязан			
ИНВ. №:			

КБ ПО ЖЕЛЕЗОБЕТОНУ ИМ. А.А. ЯКУШЕВА ГОССТРОЯ РСФСР	НАЧ. ОТД.	ПЕРЕСЫЛКИ	<i>[Signature]</i>
	ГЛАВ. ИНЖ. ОТ	СИДОРОВ	<i>[Signature]</i>
	ГЛАВ. КОМ. ОТ	АМИТРИЕВ	<i>[Signature]</i>

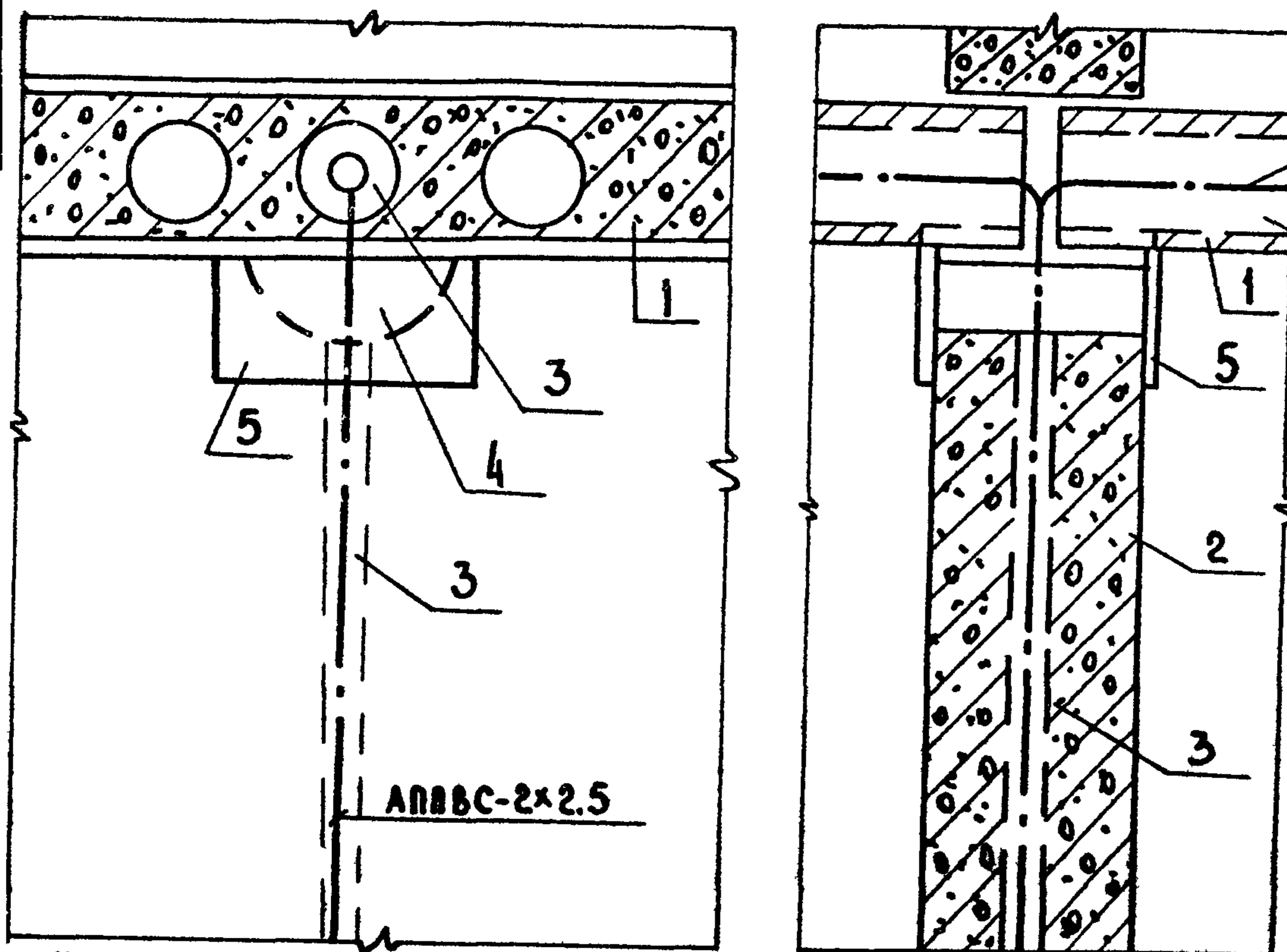
ЭЛЕКТРООСВЕЩЕНИЕ ЧЕРАКА В
 осях 1с-6с

125-04/1.2 — 35

Лист
 3-12

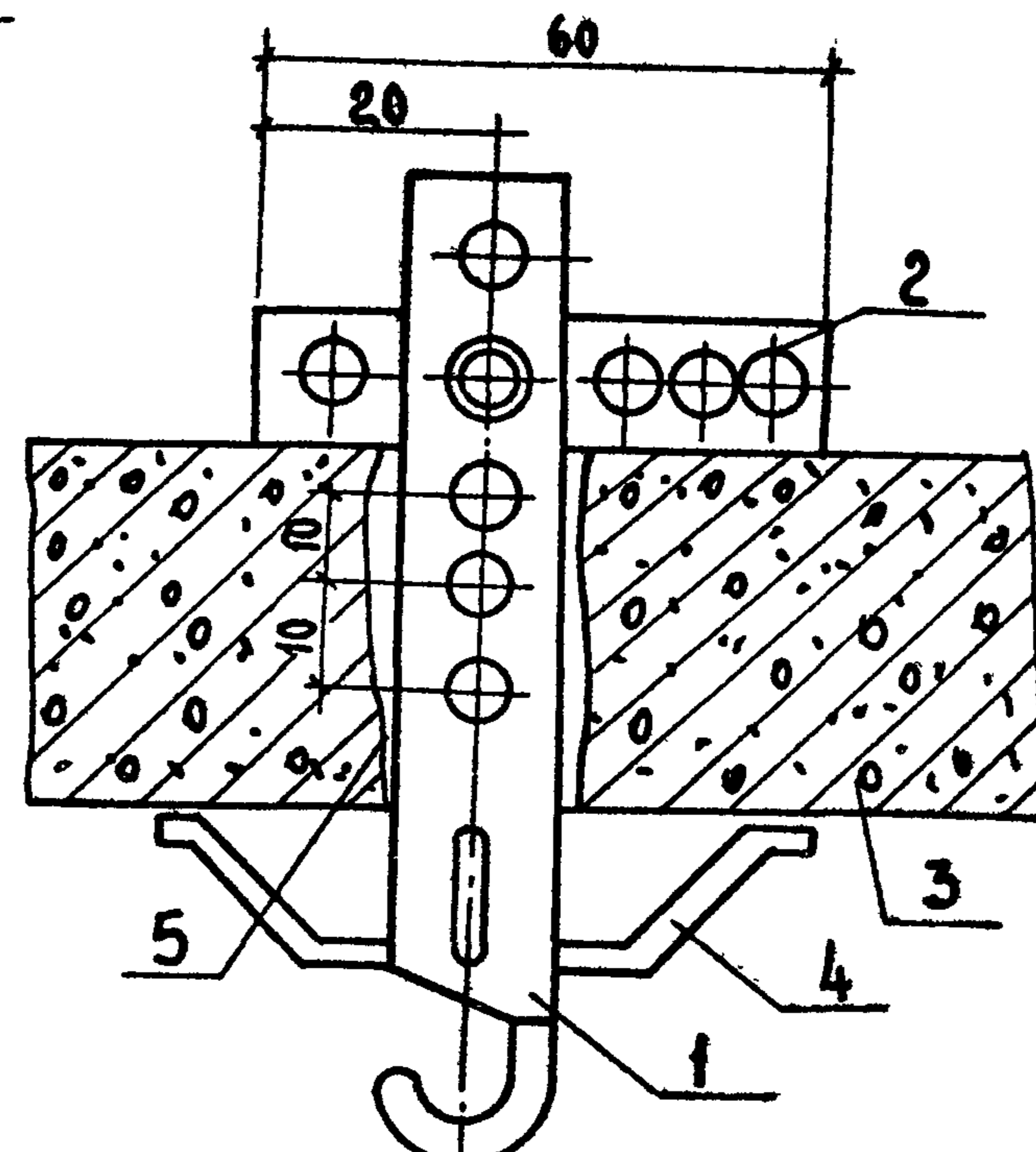
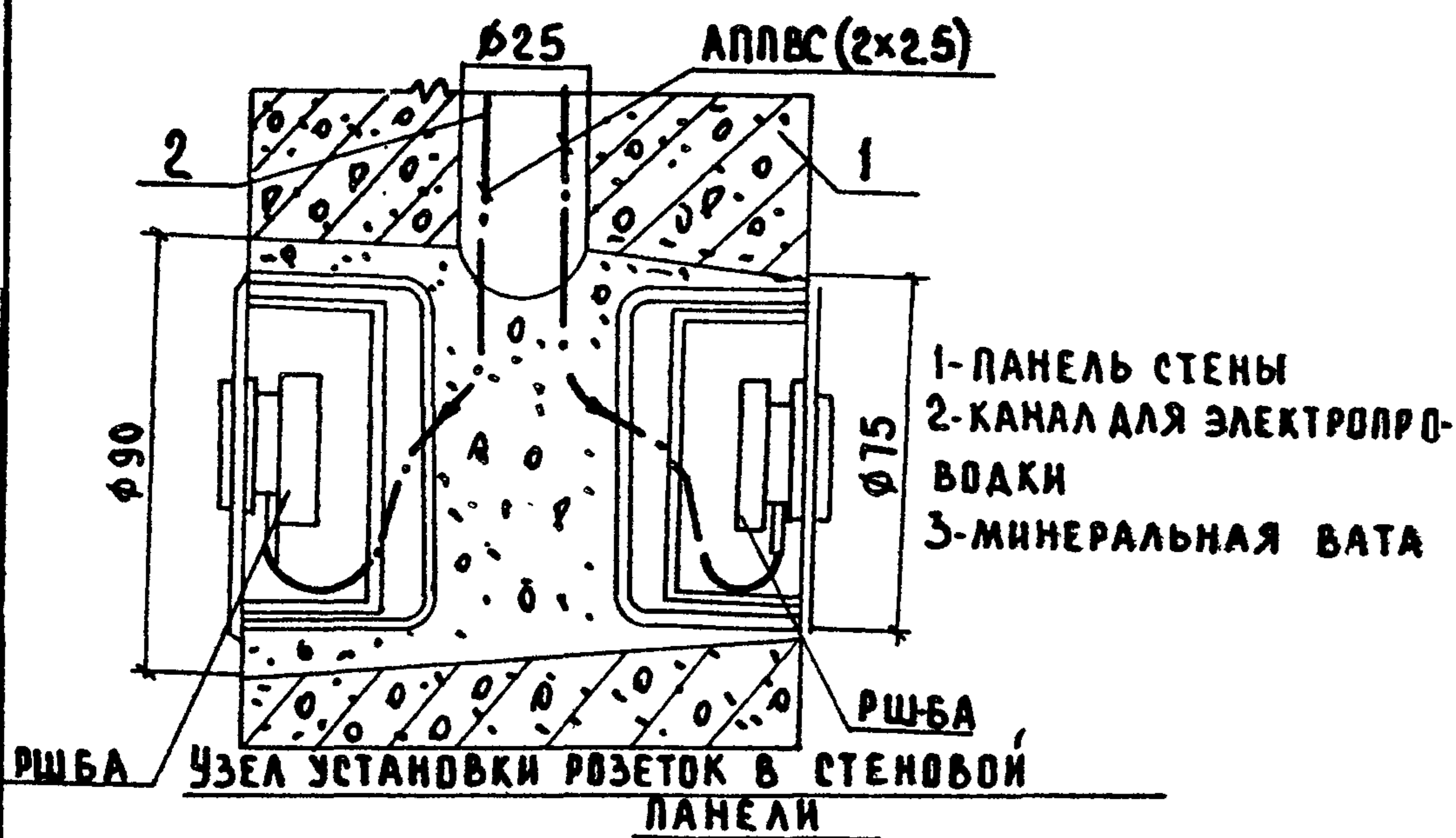
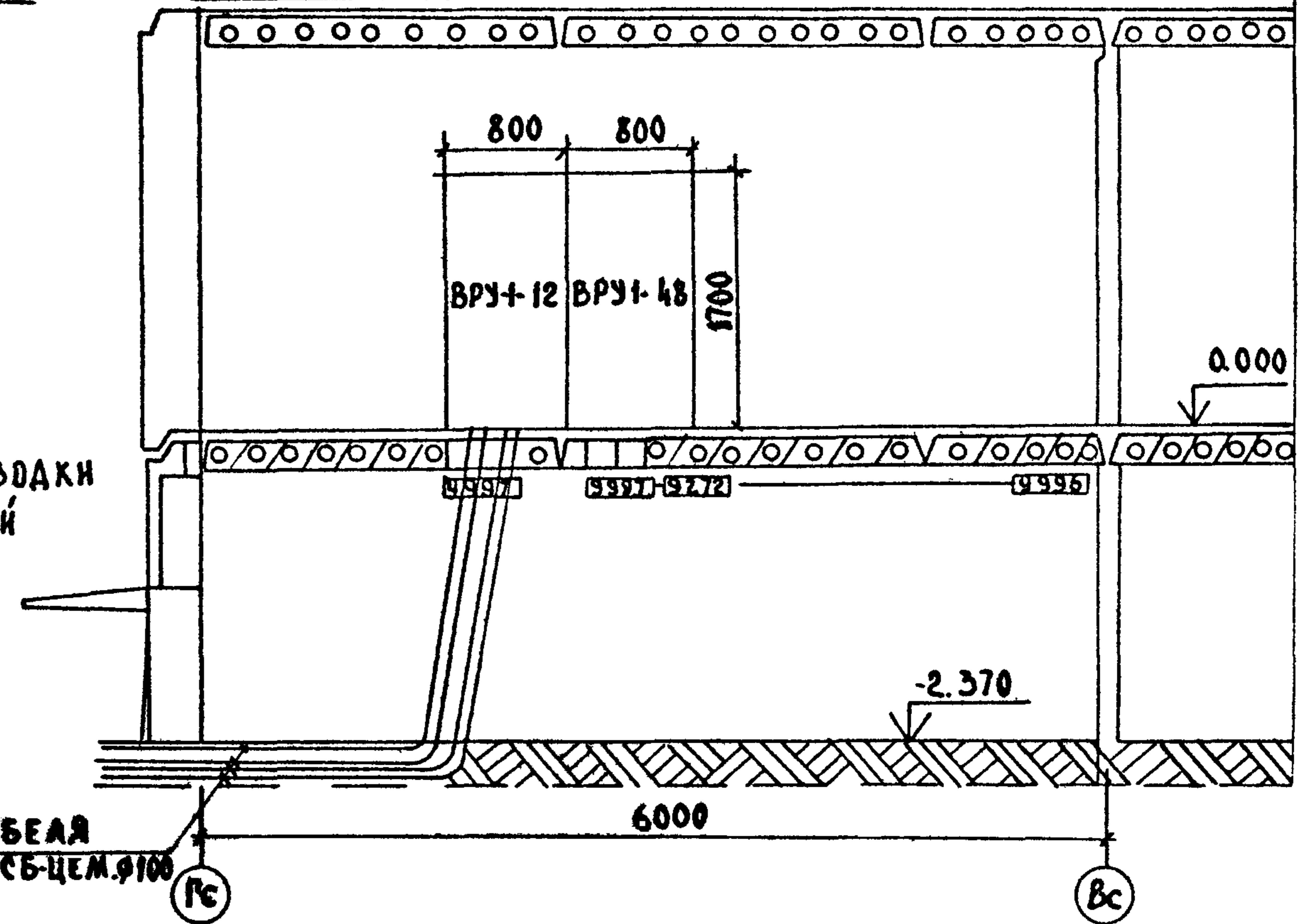
УЗЛЫ ПРОКЛАДКИ ГРУППОВОЙ ЭЛЕКТРОСЕТИ

РАЗМЕЩЕНИЕ ВВОДА РАСПРЕДЕЛИТЕЛЬНОГО УСТРОЙСТВА

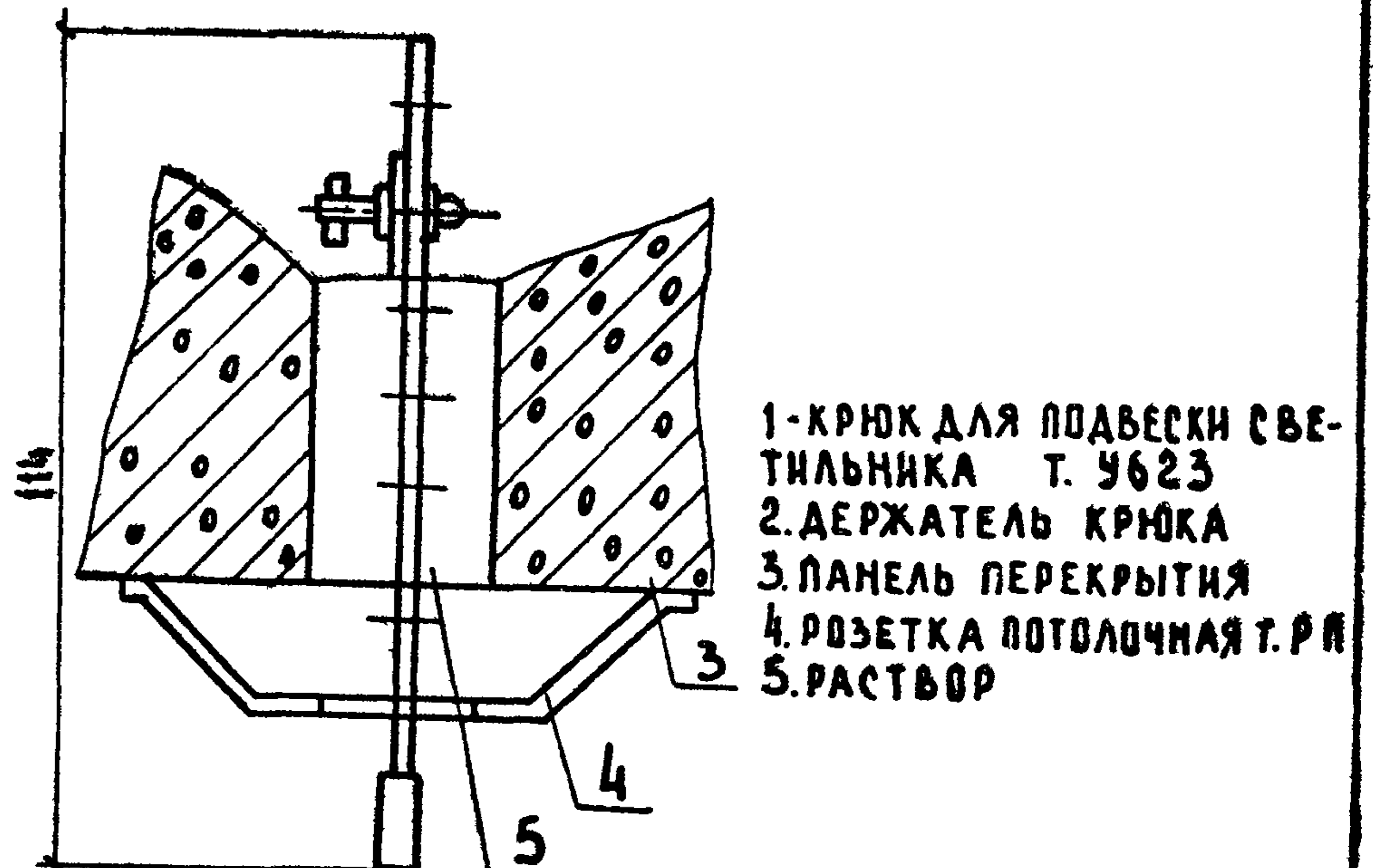


УЗЕЛ ВЫВОДА ГРУППОВОЙ СЕТИ ИЗ ПАНЕЛИ ПЕРЕКРЫТИЯ В СТЕНОВУЮ ПАНЕЛЬ

- АПВЭС(2x2.5)
- 3
- 1- ПАНЕЛЬ ПЕРЕКРЫТИЯ
- 2- ПАНЕЛЬ СТЕНЫ
- 3- КАНАЛ ДЛЯ ЭЛЕКТРОПРОВОДА
- 4- ГНЕЗДО ДЛЯ РАСПЯЧНОЙ КОРОБКИ
- 5- КРЫШКА КРН-1



УЗЕЛ ПОДВЕСКИ СВЕТИЛЬНИКОВ В ПАНЕЛИ ПЕРЕКРЫТИЯ



- 1- КРЮК ДЛЯ ПОДВЕСКИ СВЕТИЛЬНИКА Т. У623
- 2- ДЕРЖАТЕЛЬ КРЮКА
- 3- ПАНЕЛЬ ПЕРЕКРЫТИЯ
- 4- РОЗЕТКА ПОТОЛОЧНАЯ Т. РМ
- 5- РАСТВОР

ПРИВЯЗАН			

КБ ПО ЖЕЛЕЗОБЕТОНУ	НАЧ. ОТА	ПЕРЕСЫПКИН	
ИМ. А. А. ЯКУШЕВА	ГЛ. ИНЖ. ОТ	СНАДРОВ	
ГОССТРОЯ РСФСР	ГЛ. КОН. ОТ	АМЯТРНЕВ	

УЗЛЫ ПРОКЛАДКИ ГРУППОВОЙ ЭЛЕКТРОСЕТИ. РАЗМЕЩЕНИЕ ВВОДНО-РАСПРЕДЕЛИТЕЛЬНОГО УСТРОЙСТВА

125-04/1.2- 3.5

Лист
3-13