

ГОССТРОЙ
РСФСР

КБ

ПО ЖЕЛЕЗБЕТОНУ
ИМ. А. А. ЯКУШЕВА

СЕРИЯ 125

КОМПЛЕКСНАЯ СЕРИЯ ТИПОВЫХ ПРОЕКТОВ
КРУПНОПАНЕЛЬНЫХ ЖИЛЫХ ДОМОВ
БЛОК-СЕКЦИЙ И ОБЩЕСТВЕННЫХ ЗДАНИЙ

ТИПОВОЙ ПРОЕКТ 125-04/1.2

БЛОК-СЕКЦИЯ 9^н ЭТАЖНАЯ
ТОРЦОВАЯ ЛЕВАЯ НА 36 КВАРТИР

1б-2б-2б-3б


ДЛЯ СТРОИТЕЛЬСТВА ВО II И III
КЛИМАТИЧЕСКИХ РАЙОНАХ И
I В КЛИМАТИЧЕСКОМ ПОДРАЙОНЕ

ОСНОВНОЙ КОМПЛЕКТ - УС.В.
УСТРОЙСТВА СВЯЗИ

18677-07

ЦЕНА 0-34 + 0.20

ВАРИАНТЫ ПОЛОЖЕНИЯ БЛОК-СЕКЦИЙ В ЖИЛЫХ ДОМАХ ШИФР И СХЕМА

НАИМЕНОВАНИЕ БЛОК-СЕКЦИИ	ПЛАНИРОВОЧНЫЕ РЕШЕНИЯ В ЖИЛЫХ ДОМАХ	
	I	ОСНОВНОЕ
ТОРЦОВАЯ ЛЕВАЯ	I-1	

				ПРИВЯЗАН	
ИНВ. АС					

КОПИРОВАЛ: НАЗАРОВА

ФОРМАТ: А2Т

ЦЕНТРАЛЬНЫЙ ИНСТИТУТ ТИПОВОГО ПРОЕКТИРОВАНИЯ
ГОССТРОЯ СССР

Москва, А-445, Спальная ул. 22

Сделано в печать х 1983 г.

Заказ № 12091 Тираж 120 экз.

ВЕДОМОСТЬ ЧЕРТЕЖЕЙ

Лист	Наименование	Примечание
УС-1	Общие данные (начало)	
УС-2	Общие данные (окончание)	
УС-3	Спецификация	
УС-4	Схема расположения сетей. Фрагмент плана 1 ^{го} этажа.	
УС-5	План техподполья	
УС-6	План типового этажа	
УС-7	План кровли. Чертеж узла.	

ОСНОВНЫЕ ПОКАЗАТЕЛИ

Наименование	Кол.
Городская телефонизация:	
Емкость телефонного ввода, пар	20
Радиотрансляция:	
Количество абонентских точек	36
Сеть коллективного приема телевидения:	
Количество телевизионных антенн	1

Привязка настоящего типового проекта выполнена в соответствии с действующими нормами и правилами и предусматривает мероприятия, обеспечивающие взрывную, взрывопожарную и пожарную безопасность при эксплуатации здания.

Гл. инженер проекта

Типовой проект разработан в соответствии с действующими нормами и правилами и предусматривает мероприятия, обеспечивающие взрывную, взрывопожарную и пожарную безопасность при эксплуатации здания.

Гл. конструктор проекта

В.С. ШЕБАРЕВ

				Привязан	
				125-04/1.2 - УС6	
Нач. КБ	БОЛТИНСКИЙ	<i>В.С.</i>	БЛОК-СЕКЦИЯ 9 ^{ти} ЭТАЖНОГО ДОМА		
Гл. инж. КБ	САБУРОВ	<i>С.</i>	ТОРЦОВАЯ ЛЕВАЯ НА 76 КВАРТИР		
Зав. отд.	ПЕРЕСЫПКИН	<i>Л.В.</i>		СТАДИЯ	ЛИСТ
Гл. инж. от.	СНАДОРОВ	<i>В.И.</i>		ТР	УС-1
Гл. конст.	ДАМИТРИЕВ	<i>В.</i>			7
Рук. бр.	КУЛИШЕНКО	<i>В.С.</i>			
Провер.	КУЛИШЕНКО	<i>В.С.</i>			
Разраб.	ХРАМОВА	<i>В.С.</i>			
			Общие данные (начало)	КБ	ПО ЖЕЛЕЗОБЕТОНУ ИМ. А.А. ЯКУШЕВА ГОССТРОЯ РСФСР

ОБЩИЕ УКАЗАНИЯ.

ПРОЕКТОМ ПРЕДУСМАТРИВАЕТСЯ УСТРОЙСТВО ВНУТРЕННИХ СЕТЕЙ ТЕЛЕФОНИЗАЦИИ, РАДИОФИКАЦИИ И ТЕЛЕВИДЕНИЯ.

ВЕРТИКАЛЬНАЯ ПРОКЛАДКА СЛАБОТОЧНЫХ СЕТЕЙ ОТ ТЕХНИЧЕСКОГО ПОДПОЛья ДО 9^{ГО} ЭТАЖА ПРЕДУСМОТРЕНА В КАНАЛАХ И НИШАХ ПОЭТАЖНЫХ ЭЛЕКТРОПАНЕЛЕЙ, УСТАНОВЛЕННЫХ В ЛЕСТНИЧНЫХ КЛЕТКАХ.

В ЭЛЕКТРОПАНЕЛЯХ ПРЕДУСМОТРЕНО МЕСТО ДЛЯ СОВМЕЩЕННОГО ЭЛЕКТРОЩИТКА ТИПА ЩС4-2 И ВЕРТИКАЛЬНЫЕ КАНАЛЫ, В ОДНОМ ИЗ КОТОРЫХ ПРОТЯГИВАЮТСЯ КАБЕЛИ ТЕЛЕФОНИЗАЦИИ, А ВО ВТОРОМ - ПРОВОДА РАДИОТРАНСЛЯЦИИ И КАБЕЛЬ ОТ ТЕЛЕАНТЕННЫ.

КРЕПЛЕНИЕ ОПОРНЫХ ТРУБ И ГИЛЬЗ ДЛЯ РАДИОСТОЕК И ТЕЛЕВИЗИОННЫХ АНТЕНН ПРЕДУСМОТРЕНО ЧЕРТЕЖАМИ АРХИТЕКТУРНО-СТРОИТЕЛЬНОЙ ЧАСТИ ПРОЕКТА.

ДЛЯ ЗАЩИТЫ СЕТЕЙ ОТ ГРОВОВЫХ РАЗРЯДОВ ПРЕДУСМОТРЕНО УСТРОЙСТВО МОЛНИЕОТВОДА, СОЕДИНЯЮЩЕГО ТЕЛЕАНТЕННЫ И РАДИОСТОЙКИ С ЗАЕМЛИТЕЛЯМИ. ШИНА ПРОКЛАДЫВАЕТСЯ ПО ПЛИТАМ ПОКРЫТИЯ ЧЕРДАКА.

СПУСК К ЗАЕМЛИТЕЛЯМ ОСУЩЕСТВЛЯЕТСЯ ПО ФАСАДУ ЗДАНИЯ. ВСЕ СОЕДИНЕНИЯ УСТРОЙСТВА МОЛНИЕОТВОДА ПРОИЗВОДЯТСЯ СВАРКОЙ И ПОКРЫВАЮТСЯ 2 РАЗА БИТУМОМ (КРОМЕ КОНТУРА ЗАЕМЛЕНИЯ). ДЛЯ ЗАЕМЛИТЕЛЕЙ ИСПОЛЬЗУЕТСЯ УГЛОВАЯ СТАЛЬ СЕЧЕНИЕМ 50x50x5 мм ДЛИНОЙ 2,5 м. ЗАЕМЛИТЕЛИ ЗАБИВАЮТСЯ В ЗЕМЛЮ НА ГЛУБИНУ 3 м С РАЗНОСОМ 5 м И СОЕДИНЯЮТСЯ МЕЖДУ СОБОЙ СТАЛЬНОЙ ПОЛОСОЙ 40x4 мм. КОЛИЧЕСТВО ЭЛЕКТРОДОВ, ЗАБИВАЕМЫХ В ЗЕМЛЮ, ОПРЕДЕЛЯЕТСЯ В ЗАВИСИМОСТИ ОТ ГРУНТА ПРИ ПРИВЯЗКЕ ПО СЛЕДУЮЩЕЙ ТАБЛИЦЕ:

НАИМЕНОВАНИЕ ГРУНТА	ГЛИНА	СУГЛИНОК	СУПЕСОК	ПЕСОК
УДЕЛЬНОЕ СОПРОТИВЛЕНИЕ (ОМ. СМ)	0,5x10 ⁴	1x10 ⁴	3x10 ⁴	7x10 ⁴
РАСЧЕТНОЕ КОЛИЧЕСТВО ЭЛЕКТРОДОВ	1	2	4	6

ТЕЛЕФОНИЗАЦИЯ

ТЕЛЕФОННЫЙ ВВОД РЕШАЕТСЯ ПРИ ПРИВЯЗКЕ ПРОЕКТА

ТЕЛЕФОННЫЕ КАБЕЛИ В ТЕХПОДПОЛье ПРОКЛАДЫВАЮТСЯ В ВИНИЛАСТОВОЙ ТРУБЕ.

ТРУБЫ КРЕПЯТСЯ К ПОТОЛКУ НА ПОДВЕСКАХ.

РАЗВЕТВИТЕЛЬНЫЕ МУФТЫ МОНТИРУЮТСЯ В СЛАБОТОЧНЫХ РАСПЕЧНЫХ ЯЩИКАХ

ПРОТЯЖКА РАСПРЕДЕЛИТЕЛЬНЫХ КАБЕЛЕЙ ИЗ РАСПЕЧНЫХ КОРОБОК В КАНАЛЫ ЭЛЕКТРОПАНЕЛЕЙ ПРЕДУСМАТРИВАЕТСЯ В МЕТАЛЛОРУКАВЕ РЗ-Ц-Х-22.

ТЕЛЕВИДЕНИЕ.

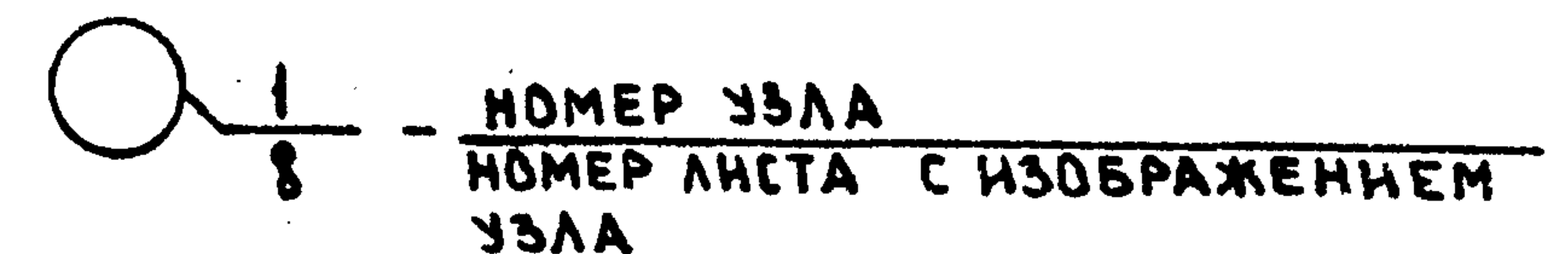
ТЕЛЕВИЗИОННЫЙ КАБЕЛЬ ПРОКЛАДЫВАЕТСЯ В ВЕРТИКАЛЬНОМ КАНАЛЕ ЭЛЕКТРОПАНЕЛИ СОВМЕСТНО С ПРОВОДАМИ РАДИОТРАНСЛЯЦИОННОЙ СЕТИ.

ВВОД В КВАРТИРЫ АБОНЕНТСКОГО КАБЕЛЯ ОТ ОТВЕТВИТЕЛЬНОЙ КОРОБКИ КРТВ Б-12, УСТАНОВЛИВАЕМОЙ В ЩИТКЕ ЩС4-2, ВЫПОЛНЯЕТСЯ В ГОРИЗОНТАЛЬНОМ КАНАЛЕ СОВМЕСТНО С ПРОВОДАМИ РАДИОТРАНСЛЯЦИИ.

РАДИОФИКАЦИЯ.

АБОНЕНТСКАЯ СЕТЬ РАДИОФИКАЦИИ ОТ ЩИТКОВ ДО КВАРТИР ПРОКЛАДЫВАЕТСЯ ПРОВОДАМИ МАРКИ ПТПЖ -2x1,2 мм² В ГОРИЗОНТАЛЬНОМ КАНАЛЕ ЭЛЕКТРОПАНЕЛИ. ПРОКЛАДКУ ПРОВОДОВ ОТ ОГРАНИЧИТЕЛЬНОЙ КОРОБКИ К РАДИОРОЗЕТКАМ ВЫПОЛНИТЬ БЕЗ РАЗРЫВА ПРОВОДОВ (ШЛЕЙФОМ). ОГРАНИЧИТЕЛЬНЫЕ КОРОБКИ УСТАНОВЛИВАЮТСЯ В ПОЭТАЖНЫХ ШКАФАХ ЩС4-2.

ПРОХОД СЕТЕЙ ЧЕРЕЗ СТЕНЫ ОСУЩЕСТВЛЯЕТСЯ В ТРУБАХ 15x1, ЗАЛОЖЕННЫХ МЕЖДУ ДВЕРНЫМИ КОРОБКАМИ. РАДИОРОЗЕТКИ УСТАНОВЛИВАЮТСЯ НА ВЫСОТЕ 900 мм ОТ ПЛИНТУСА И НА РАССТОЯНИИ ДО 1000 мм ОТ ШТЕПСЕЛЬНОЙ РОЗЕТКИ ОСВЕТИТЕЛЬНОЙ СЕТИ.



ПРИВЯЗАН			
ИНВ.Н			

КБ ПО ЖЕЛЕЗОБЕТОНУ ИМ. А.А. ЯКУШЕВА ГОССТРОЯ РСФСР	НАЧ. ОТД.	ПЕРЕСЫЛКИ	
	ГЛАВ. ИНЖ. ОТ.	СИДОРОВ	<i>Сидоров</i>
	ГЛАВ. КОМ. ОТ.	АМИТРИЕВ	<i>Амитриев</i>

ОБЩИЕ ДАННЫЕ (ОКОНЧАНИЕ)

125-041.2 - УСБ

ЛМС
УСБ

МАРКА ПОЗ.	ОБОЗНАЧЕНИЕ	НАИМЕНОВАНИЕ	КОЛ.	ПРИМЕЧАНИЕ
		СЕТИ ТЕЛЕФОНИЗАЦИИ		
	ГОСТ 8525-78	КОРОБКА РАСПРЕДЕЛИТЕЛЬНАЯ		
		КРТП-10	2	
	ТУ 16.505.131-70	КАБЕЛЬ ТПП 20x2x0.5, м	70	
	МРТУ 45901-64	МУФТА РАЗВЕТВИТЕЛЬНАЯ 20x2	1	
	ТО ЖЕ	МУФТА ПРЯМАЯ 20x2	1	
	ТУ 6.05-1796-76	ТРУБА ВИНИПЛАСТОВАЯ: Ду = 25, м	15	
	ТУ 16.505.131-70	КАБЕЛЬ ТПП 10x2x0.5, м	20	
		СЕТИ РАДИОФИКАЦИИ		
	ГОСТ 8715-78*	СТОЙКА РС I 0.8 м	1	
	ГОСТ 7659-80	ТРАНСФОРМАТОР ТАГ-10, м	1	
	ГОСТ 10254-75*Е	ПРОВОД ПВА -1.8 м	90	
	ГОСТ 10254-75*Е	ПРОВОД ПТЖ -2x12, м	425	
	ГОСТ 8659-78	РОЗЕТКА ШТЕПСЕЛЬНАЯ РШР	81	
	ГОСТ 10040-75*	КОРОБКА ОТВЕТВИТЕЛЬНАЯ УК-2п	9	
	ГОСТ 10040-75*	КОРОБКА ОГРАНИЧИТЕЛЬНАЯ УК-2с	76	

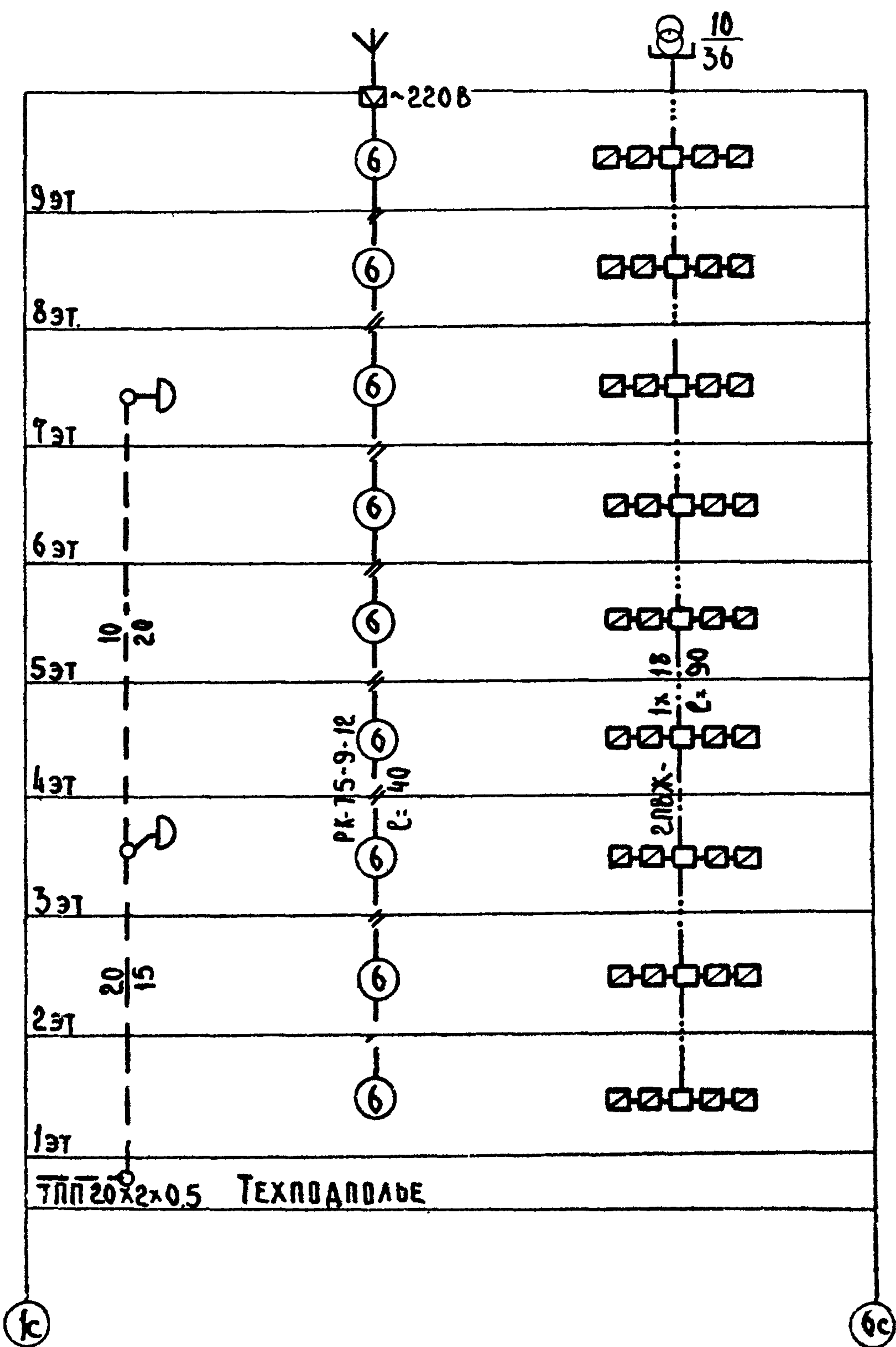
МАРКА ПОЗ.	ОБОЗНАЧЕНИЕ	НАИМЕНОВАНИЕ	КОЛ.	ПРИМЕЧАНИЕ
		СКПТ		
	З-А "ЛЕГМАШ" Г. ГОРЬКНЯ	АНТЕННА АТКГ-4.16-121	1	
	ТО ЖЕ	АНТЕННА АТКГ-22.132	1	
	ГОСТ 1172622-71	КАБЕЛЬ РК-75-9-12, м	40	
	ПТП МССР З-А "ЭЛЕКТРОИЗДЕЛИЯ"	УСИЛИТЕЛЬ ОТТУ	1	
	ТУ 27-06-175-71	КОРОБКА ФИЛЬТРОВ КФСТ	2	
		КОРОБКА АНТЕННАЯ АК-1	2	
	ГОСТ 11216-76	КОРОБКА ОТВЕТВИТЕЛЬНАЯ КРТВ-6	9	
		МАТЕРИАЛЫ		
	ТУ 6.05-1796-76	ТРУБА ВИНИПЛАСТОВАЯ:		
		Ду 20, м	25	
	ГОСТ 1879-80	ТРУБА АСБЕСТОЦЕМЕНТНАЯ БЕЗНАПОРНАЯ 100, м	8	
	ТУ 76-1449-70	КОРОБКА ОТВЕТВИТЕЛЬНАЯ У-197	76	
	ТУ 22-2173-71	МЕТАЛЛОУКАВ Р3-Ц-Х-22	3	
	ГОСТ 10884-71	СТАЛЬ АРМАТУРНАЯ, 8, м	90	
	ГОСТ 8509-72*	УГОЛОК 50x50x5, кг	10	
	ГОСТ 8510-72*	СТАЛЬ ПОЛОСОВАЯ 40x4, м	20	
		СЛАБОТОЧНЫЙ РАСПЕЧНЫЙ ШКАФ	1	

ПРИВЯЗАН

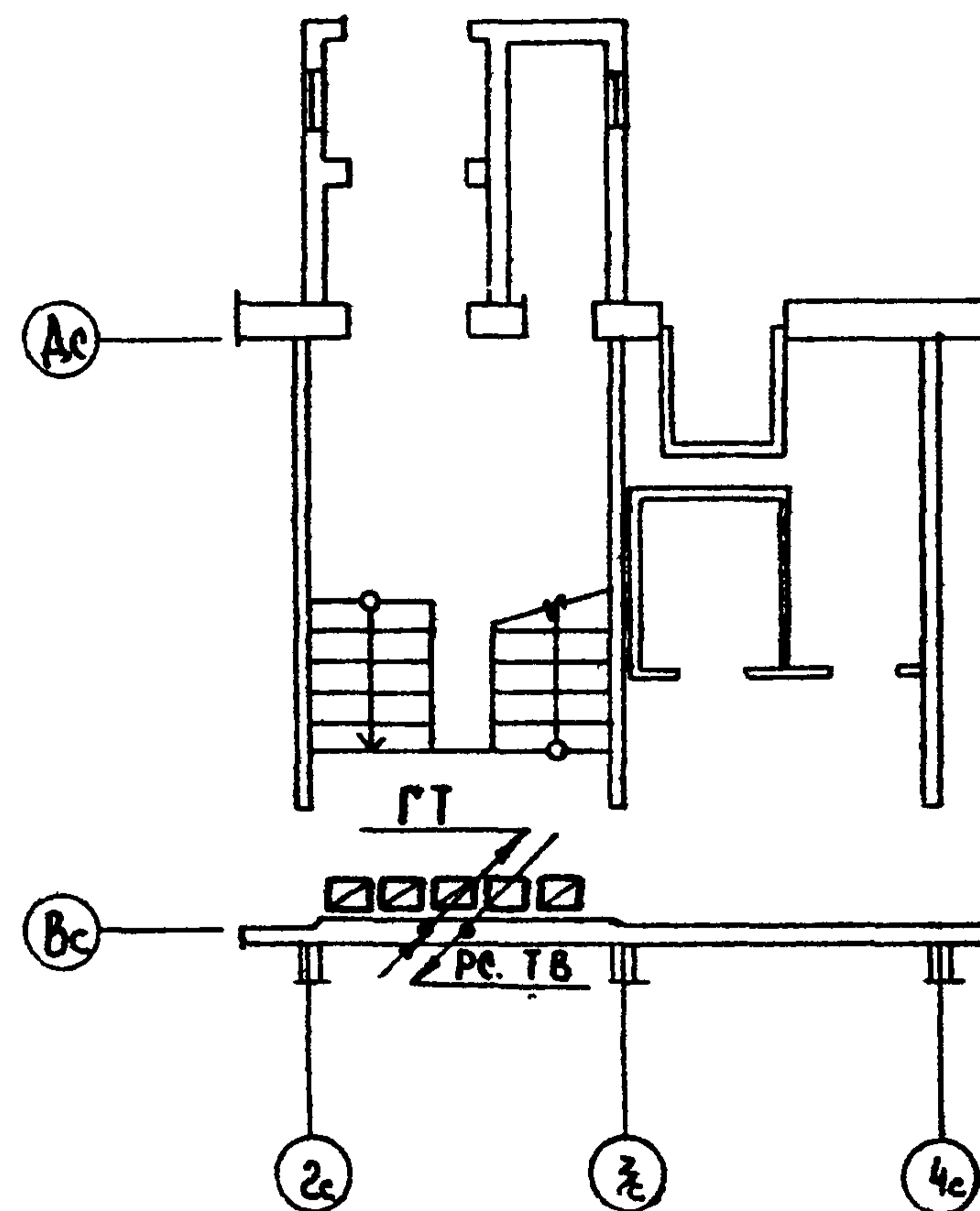
ИЗМ. №	ПО ЖЕЛЕЗОБЕТОНУ ИМ. А. А. ЯКУШЕВА ГОССТРОЯ РСФСР	НАЧ. ОТД. ГАНЖОТ	ПЕРЕСЫЛКИ СНАДРОВ	СПЕЦИФИКАЦИЯ	125-04/1.2	УСБ	ЛИСТ УС-7
--------	--	---------------------	----------------------	--------------	------------	-----	--------------

КОПИРОВАЛ: ВЕК-18677-07 4 ФОРМАТ: 12Г

СХЕМА РАСПОЛОЖЕНИЯ СЕТЕЙ.



ФРАГМЕНТ ПЛАНА 1^{го} ЭТАЖА.



СВЯЗАН

КБ ПО ЖЕЛЕЗОБЕТОНУ
ИМ. А.А. ЯКУШЕВА
ГОССТРОЯ РСФСР

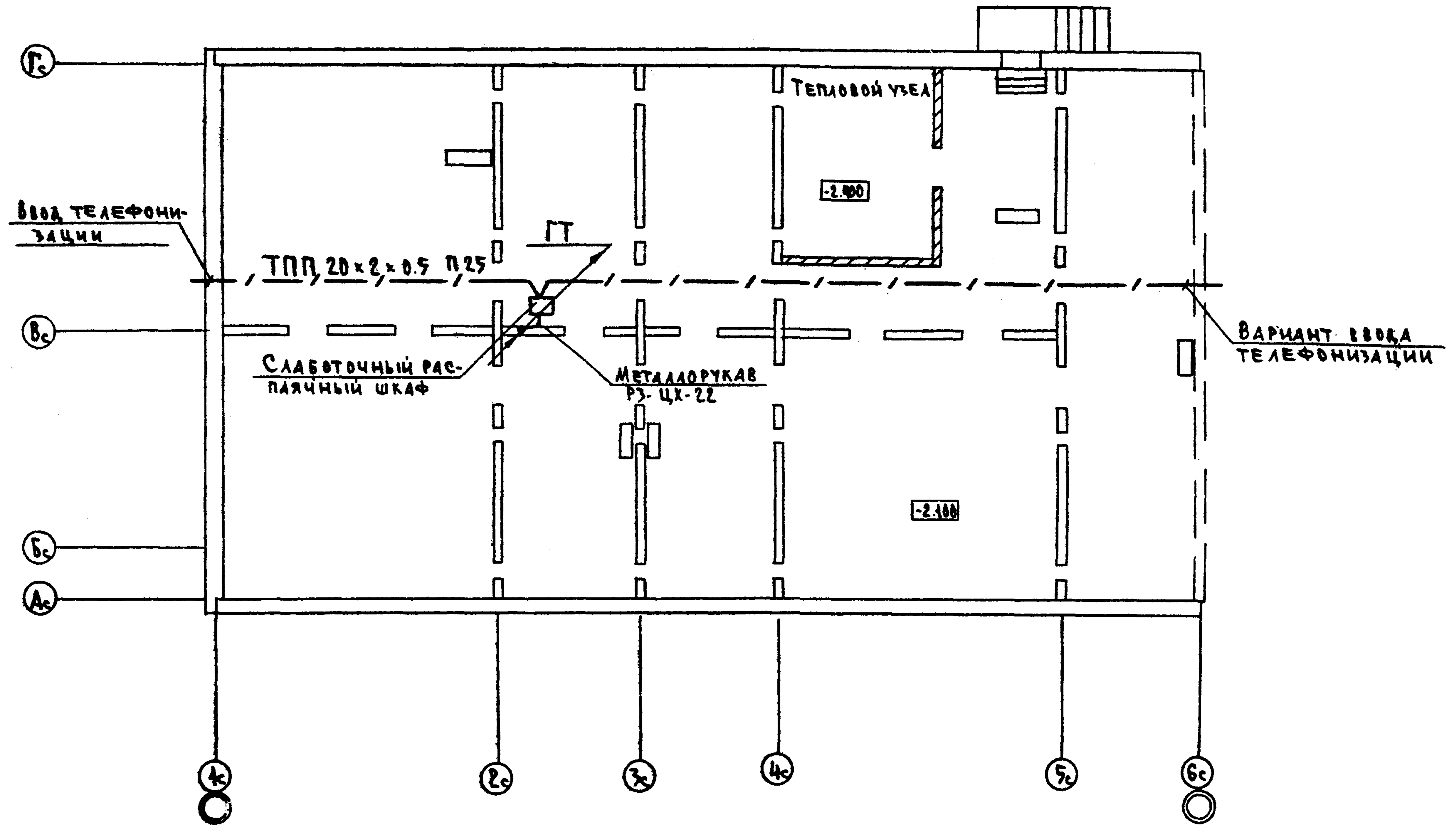
НАЧ. ОТД. ПЕРЕСЫПКИ
Г.А. ИЖ. П. СИДОРОВ
Г.А. КОНОТ. ДМИТРИЕВ

СХЕМА РАСПОЛОЖЕНИЯ СЕТЕЙ
ФРАГМЕНТ ПЛАНА 1^{го} ЭТАЖА.

125-04/1,2 - УС6

Лист
УС-4

КОПИРОВАЛ: 80018677-075 ФОРМАТ: 125



ПРИВЯЗАН			
ИНВ. №			

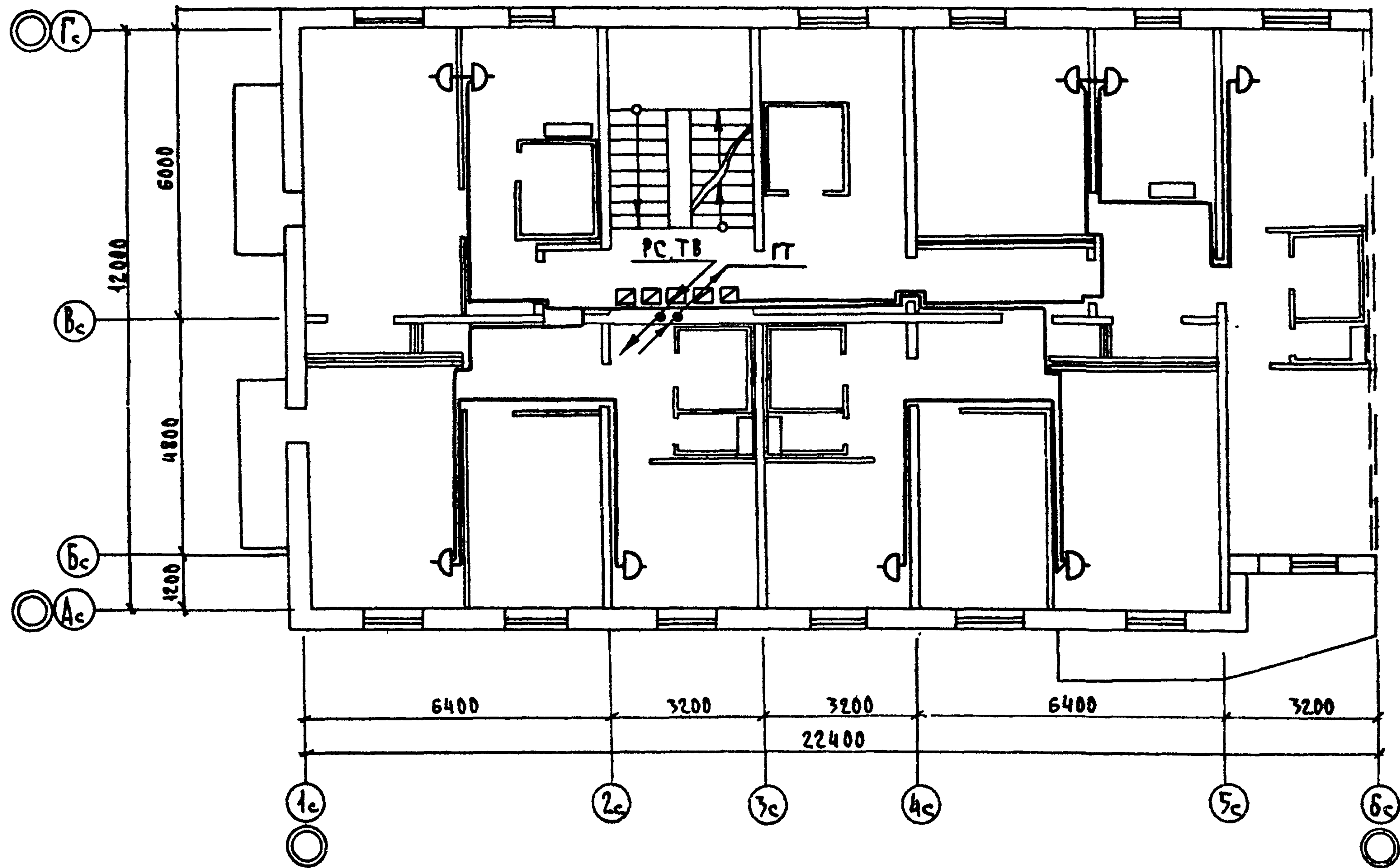
КБ ПО ЖЕЛЕЗОБЕТОНУ
ИМ. А.А. ЯКУШЕВА
ГОССТРОЯ РСФСР

НАЧ. СТА. ПЕРЕСЬКИН
ГЛАВ. ОТ. СИАДРОВ
ГЛАВ. ОТ. А. МИТРИЕВ

План техподполья

125-04/1.2 — УСБ

Лист
УС-5



РАДИОТРАНСЛЯЦИОННЫЕ СЕТИ ПРОДЛОЖИТЬ
ПРОВОДОМ ПТПЖ 2x12.

Привязан

ИНВ. №			
--------	--	--	--

КБ КОЖЕЛАЗОБЕТОНУ
ИМ. А.А. ЯКУШЕВА
ГОССТРОЯ РСФСР

НАЧ. ОТД. ПЕРЕСЫЛКИ
ГЛАВ. ИНЖ. П. СМАДРОВ
ТА. КОМ. П. А. МИТРИЧЕВ

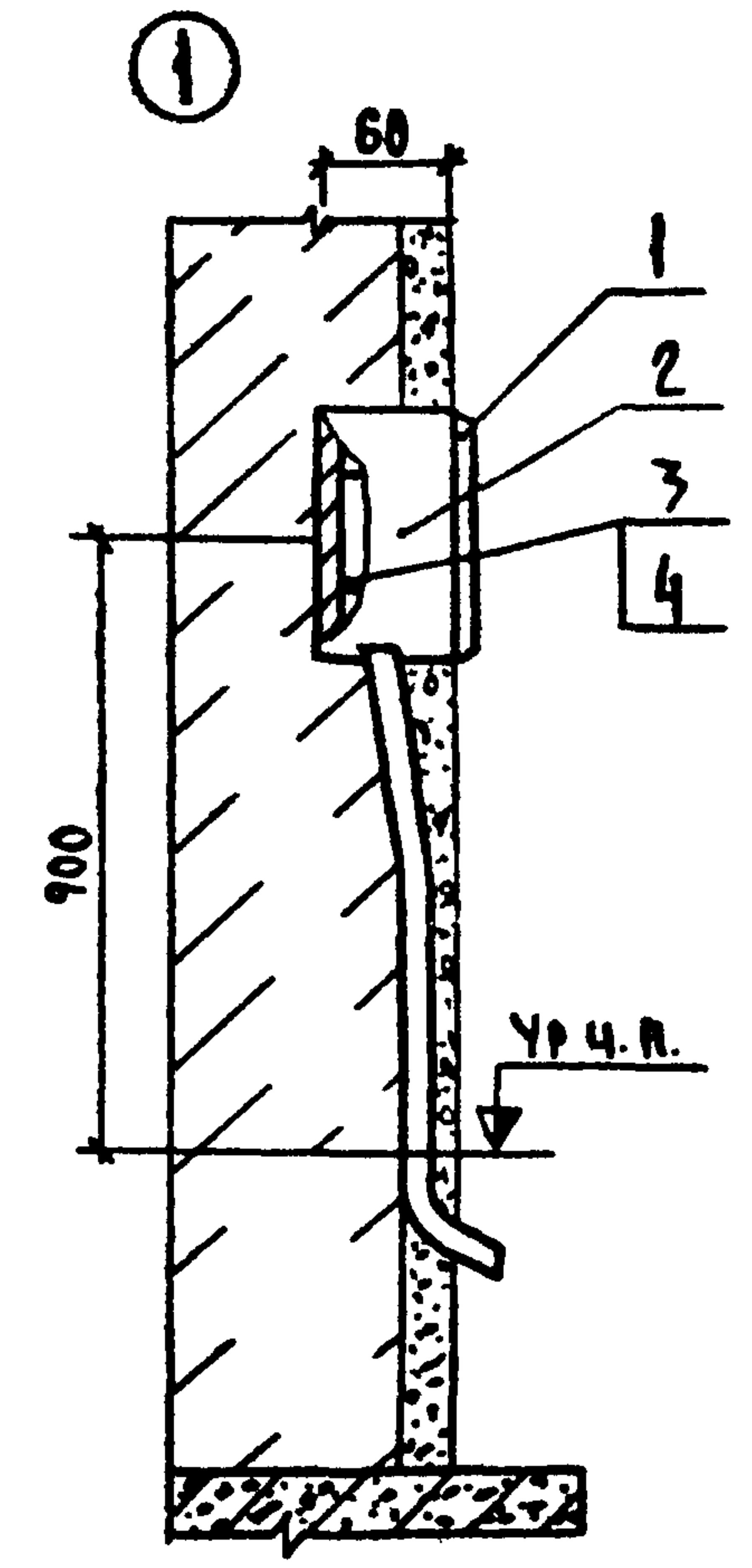
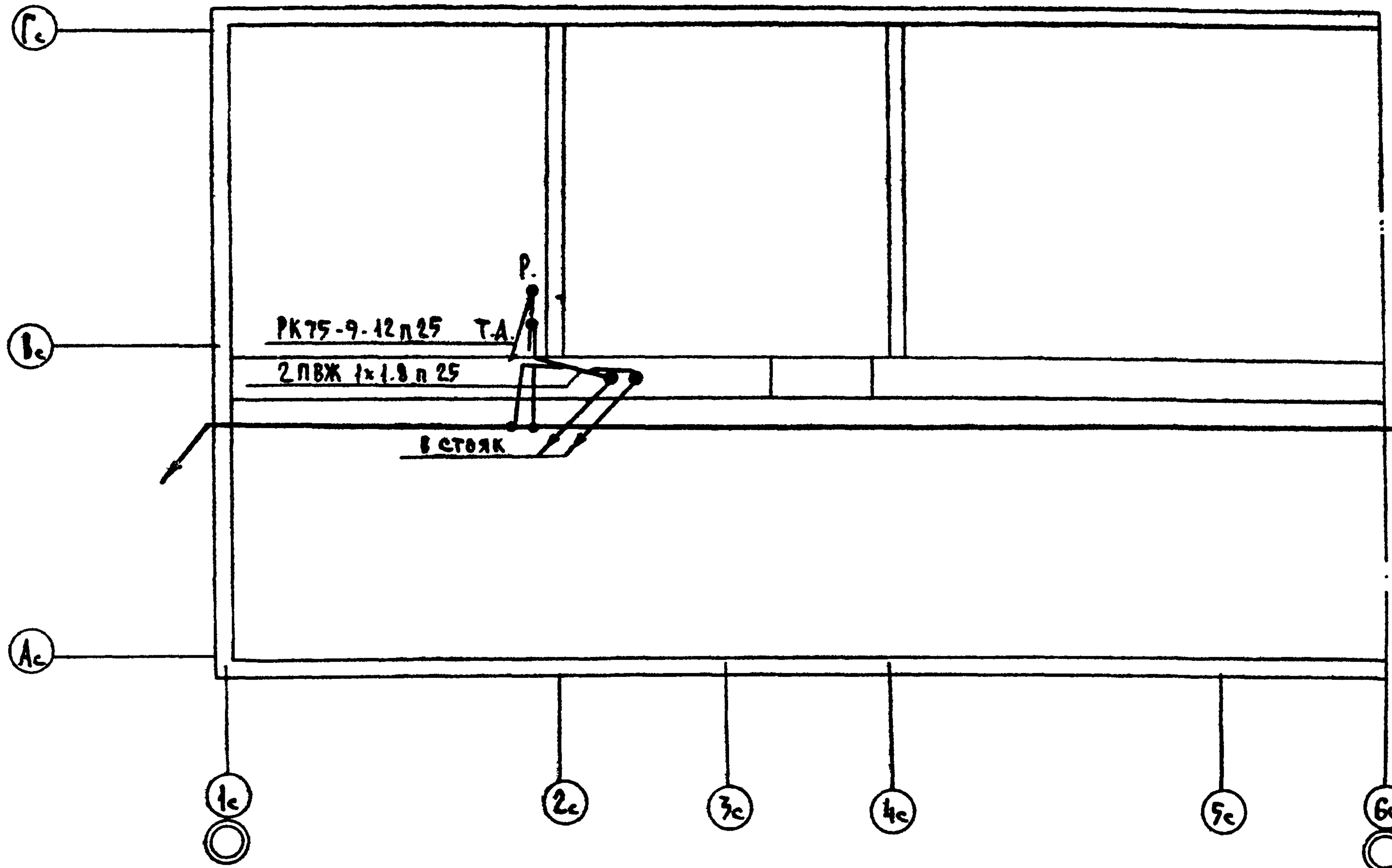
План типового этажа

125-04/1.2 — 4С6

Лист
4С-6

18677-07 7 Копировал: Назарова

Формат: 12Г



1 Молниезащиту и установку закладных элементов для радиостоек и телеантенн см. архитектурно-строительные чертежи.

Поз.	Наименование	Кол. на узел				Примечание
		1	2	3	4	
1	Крышка декоративная У89	1	1	1		
2	Коробка монтажная	1	1	1		
3	Розетка с плоскими контактами У86 РМ	1				
	Клеммная плата 2 АБ-663-226		1			
	Колодка ЛПГ			1		
4	Прижимная планка ЧАБ-420-049		1			

Привязан.			
ИЧВ. №			

КБ ПОЖЕЛЕЗОВЕТОМУ
ИМ. А.А. ЯКУШЕВА
ГОССТРОЯ РСФСР

ИЗЧ. ОТД. ПЕРЕСЫПКИН *СН*
ГЛАВ. ИНЖ. ОТД. СИДОРОВ *СН*
РАСЧ. КОМ. ОТД. АМИТРИЕВ *СН*

ПЛАН КРОВЛИ. ЧЕРТЕЖ УЗЛА

125-04/1.2 — УСБ