

ГОССТРОЙ  
РСФСР

**КБ**

ПО ЖЕЛЕЗОБЕТОНУ  
ИМ. А.А.ЯКУШЕВА

# СЕРИЯ 125

КОМПЛЕКСНАЯ СЕРИЯ ТИПОВЫХ ПРОЕКТОВ  
КРУПНОПАНЕЛЬНЫХ ЖИЛЫХ ДОМОВ  
БЛОК-СЕКЦИЙ И ОБЩЕСТВЕННЫХ ЗДАНИЙ

## ТИПОВОЙ ПРОЕКТ 125-04/1.2

БЛОК-СЕКЦИЯ 9 ЭТАЖНАЯ  
ТОРЦОВАЯ ЛЕВАЯ НА 36 КВАРТИР

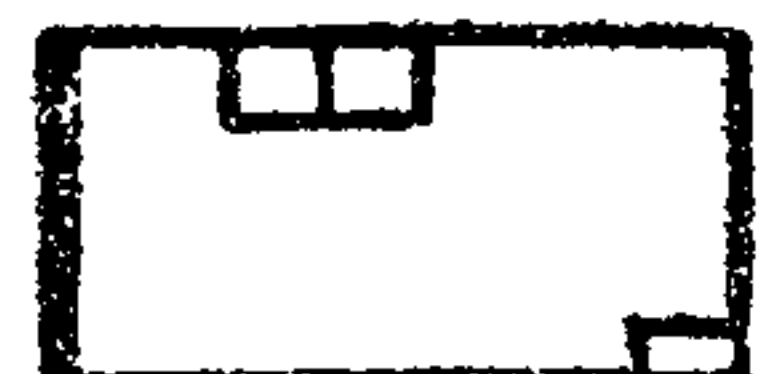
### 16-26-26-36

ДЛЯ СТРОИТЕЛЬСТВА ВО II И III  
КЛИМАТИЧЕСКИХ РАЙОНАХ И  
I В КЛИМАТИЧЕСКОМ ПОДРАЙОНЕ

ОСНОВНОЙ КОМПЛЕКТ - АС.О

ОБЩИЕ АРХИТЕКТУРНО - СТРОИТЕЛЬНЫЕ РЕШЕНИЯ

ВАРИАНТЫ ПОЛОЖЕНИЯ БЛОК-СЕКЦИЙ  
В ЖИЛЫХ ДОМАХ. ШИФР И СХЕМА.

НАИМЕНОВАНИЕ БЛОК-СЕКЦИЙ	ПЛАНИРОВОЧНЫЕ РЕШЕНИЯ В ЖИЛЫХ ДОМАХ	
		I
ТОРЦОВАЯ ЛЕВАЯ	I-I	

18677-01

ЦЕНА 0-80

				Привязан:	
ИВБ №					

КОПИРОВАЛ: НАЗАРОВА

**ЦЕНТРАЛЬНЫЙ ИНСТИТУТ ТИПОВОГО ПРОЕКТИРОВАНИЯ  
ГОССТРОЙ СССР**

Москва, А-443, Садовая ул., 23

Сделано в печать X 1983 г.  
Листов № 12094 Тираж 120 экз.

# ТИПОВОЙ ПРОЕКТ 125-04/12

БЛОК-СЕКЦИЯ 9 ЭТАЖНОГО ДОМА  
ТОРЦОВАЯ ЛЕВАЯ НА 36 КВАРТИР

ОСНОВНОЙ КОМПЛЕКТ АС. 0  
ОБЩИЕ АРХИТЕКТУРНО-СТРОИТЕЛЬНЫЕ РЕШЕНИЯ

РАЗРАБОТАН: КБ ПО ЖЕЛЕЗОБЕТОНУ ИМ. А.А. ЯКУШЕВА ГОССТРОЯ РСФСР  
/МОСКВА III-88 1-я ул. МАШИНОСТРОЕНИЯ, 5/

УТВЕРЖДЕН: ГОСКОМИТЕТОМ ПО ГРАЖДАНСКОМУ СТРОИТЕЛЬСТВУ И АРХИТЕКТУРЕ  
ПРИ ГОССТРОЕ СССР / ПРИКАЗ № 278 ОТ 30 / XII 1969г. /  
ВВЕДЕН В ДЕЙСТВИЕ: КБ ПО ЖЕЛЕЗОБЕТОНУ ИМ. А.А. ЯКУШЕВА.  
/ПРИКАЗ № 176 ОТ 10 / IX 1982 г. /

АВТОРСКИЙ КОЛЛЕКТИВ / ПО АЛФАВИТУ /

АРХИТЕКТОРЫ: А. АСТАФЬЕВА, Р. ГУРЬЕВА, Г. ПАЧЕНЦЕВА, А. ПЕРЕСЫПКИН, А. ЮЗЕФОВИЧ,  
ИНЖ. КОНСТРУКТОРЫ: П. АФАНАСЬЕВ, Ю. ДМИТРИЕВ, Н. ПУХ, А. КИСЕЛЁВА, Г. СИАДРОВ,  
А. СМЕРНОВА, Я. ФЕЛЬМАН, В. ШЕВАРЕВ, А. ЯКУШЕВ.

ИНЖ. САНТЕХНИКИ: Н. СЮЗЮМОВА, Б. ФРЕЙДИН.  
ИНЖ. ЭЛЕКТРИКИ: А. КУХТО, А. КОСТИНА.  
ИНЖ. СМЕТЧИКИ: Т. ГРИНЕЛЕВИЧ, Е. СТЕПОЧКИН.

ВЕДОМОСТЬ РАБОЧИХ ЧЕРТЕЖЕЙ.  
ОСНОВНОГО КОМПЛЕКТА / НАЧАЛО /

Лист	НАИМЕНОВАНИЕ	ПРИМЕЧАНИЕ
АС-1	ОБЩИЕ ДАННЫЕ / НАЧАЛО /	
АС-2	ОБЩИЕ ДАННЫЕ / ПРОДОЛЖЕНИЕ /	
АС-3	ОБЩИЕ ДАННЫЕ / ПРОДОЛЖЕНИЕ /	
АС-4	ОБЩИЕ ДАННЫЕ / ОКОНЧАНИЕ /	
АС-5	СЕКЦИЯ 1Б-2Б-2Б-3Б, ТИПОВОЙ ЭТАЖ /САН. УЗЛЫ ИЗ ОТДЕЛЬНЫХ ЭЛЕМЕНТОВ /	
АС-6	СЕКЦИЯ 1Б-2Б-2Б-3Б, ПЕРВЫЙ ЭТАЖ /САН. УЗЛЫ ИЗ ОТДЕЛЬНЫХ ЭЛЕМЕНТОВ /	
АС-7	СЕКЦИЯ 1Б-2Б-2Б-3Б, ТИПОВОЙ ЭТАЖ /САН. УЗЛЫ ОБЪЕМНЫЕ /	
АС-8	ФРАГМЕНТ ПЛАНА ПЕРВОГО ЭТАЖА /ВАРИАНТ 2 /	
АС-9	СХЕМЫ ФАСАДОВ 1с-6с, 6с-1с / ОСНОВНОЕ РЕШЕНИЕ /	
АС-10	ФРАГМЕНТЫ И СХЕМЫ ФАСАДОВ 1с-6с, 6с-1с. /ВАРИАНТ 1 И 2 /	
АС-11	ФРАГМЕНТЫ И СХЕМЫ ФАСАДОВ 1с-Ас, /ОСНОВНОЕ РЕШЕНИЕ, ВАРИАНТ 1 И 2 /	

ПРИБЯЗКА ТИПОВОГО ПРОЕКТА ВЫПОЛНЕНА В СООТВЕТСТВИИ С ДЕЙСТВУЮЩИМИ НОРМАМИ И ПРАВИЛАМИ И ПРЕДУСМАТРИВАЕТ МЕРОПРИЯТИЯ, ОБЕСПЕЧИВАЮЩИЕ ВЗРЫВНУЮ, ВЗРЫВОПОЖАРНУЮ И ПОЖАРНУЮ БЕЗОПАСНОСТЬ ПРИ ЭКСПЛУАТАЦИИ ЗДАНИЯ.

ГЛА. ИНЖЕНЕР ПРОЕКТА. / /

ТИПОВОЙ ПРОЕКТ РАЗРАБОТАН В СООТВЕТСТВИИ С ДЕЙСТВУЮЩИМИ НОРМАМИ И ПРАВИЛАМИ И ПРЕДУСМАТРИВАЕТ МЕРОПРИЯТИЯ, ОБЕСПЕЧИВАЮЩИЕ ВЗРЫВНУЮ, ВЗРЫВОПОЖАРНУЮ И ПОЖАРНУЮ БЕЗОПАСНОСТЬ ПРИ ЭКСПЛУАТАЦИИ ЗДАНИЯ.

ГЛА. КОНСТРУКТОР ПРОЕКТА / ШЕВАРЕВ В.М. /  
ГЛА. АРХИТЕКТОР ПРОЕКТА / ЮЗЕФОВИЧ А.Н. /

			ПРИБЯЗАН	
			125-04/12	АС.0
ИНВ. №				
НАЧ. КБ	БОАТИНСКИЙ	<i>В.В.</i>		
ГЛА. ИНЖ. КБ	САБУРОВ	<i>С.</i>		
ГЛА. АРХ. КБ	ЛОПАТКИН	<i>Л.</i>		
ЗАВ. ОТА	ПЕРЕСЫПКИН	<i>П.</i>	БЛОК-СЕКЦИЯ 9 ЭТАЖНОГО ДОМА ТОРЦОВАЯ ЛЕВАЯ НА 36 КВАРТИР	
ГЛА. ИНЖ. ОТА	СИАДРОВ	<i>С.</i>		
ГЛА. КОН. ОТА	ДМИТРИЕВ	<i>Д.</i>		
ГЛА. АРХ. ПР.	ЮЗЕФОВИЧ	<i>Ю.</i>		
ГЛА. КОН. ПР.	ШЕВАРЕВ	<i>Ш.</i>		
РУК. БРИГ.	АСТАФЬЕВА	<i>А.</i>		
ПРОВЕРИЛ	АСТАФЬЕВА	<i>А.</i>		
РАЗРАБОТ	КАИМОВА	<i>К.</i>		
			ОБЩИЕ ДАННЫЕ / НАЧАЛО /	СТААНВ / ЛИСТ / ЛИСТОВ РЧ АС-1 10
			КБ ПО ЖЕЛЕЗОБЕТОНУ ИМ. А.А. ЯКУШЕВА ГОССТРОЯ РСФСР	

КОПИРОВАА: БАЛАКИНА.

18677-01 2 ФОРМАТ: 12Г.

ВЕДОМОСТЬ РАБОЧИХ ЧЕРТЕЖЕЙ  
ОСНОВНОГО КОМПЛЕКТА / ОКОНЧАНИЕ/

Лист	Наименование	Примечание
АС 12	ВАРИАНТЫ БЛОКИРОВОК БЛОК-СЕКЦИЙ	
АС 13	ДЕТАЛЬ ФАСАДА В ОСЯХ БС-7С	
АС 14	ДЕТАЛЬ ФАСАДА / ГОРЕЦ/	
АС 15	ФРАГМЕНТ ФАСАДА. ВХОД С ДВОЙНЫМ ТАМБУРОМ.	
АС 16	ФРАГМЕНТ ФАСАДА. ВХОД С ОДИНАРНЫМ ТАМБУРОМ.	
АС 17	ВЕДОМОСТЬ ОТДЕЛКИ ПОМЕЩЕНИЙ. ВЕДОМОСТЬ ОТДЕЛКИ ФАСАДОВ.	
АС 18	ВАРИАНТЫ ФАСАДОВ, КОНСТРУКТИВНЫХ РЕШЕНИЙ И ИНЖЕНЕРНОГО ОБОРУДОВАНИЯ / НАЧАЛО/	
АС 19	ВАРИАНТЫ ФАСАДОВ, КОНСТРУКТИВНЫХ РЕШЕНИЙ И ИНЖЕНЕРНОГО ОБОРУДОВАНИЯ. ОБЪЕМНО-ПЛАНИРОВОЧНЫЕ ПОКАЗАТЕЛИ / ОКОНЧАНИЕ/	

ОБЩАЯ ХАРАКТЕРИСТИКА

Типовой проект 9-этажной торцовой левой блок-секции на 36 квартир разработан в соответствии с планом бюджетных проектных работ на 1981 год и на основании задания на корректировку типовых проектов 5 и 9-этажных блок-секций серии 125 с учетом мероприятий по снижению расхода тепла, электроэнергии, материалоемкости, построочной трудоемкости и улучшению эксплуатационных качеств зданий, утвержденного Госстроем РСФСР 10 декабря 1980 г.

Проект предназначен для строительства в районах с обычными геологическими условиями II и III климатических районов, I в климатического подрайона, с расчетной зимней температурой -20°, -30° C /основное решение/, -40° C для нормальной зоны влажности. По капитальности здание II класса, II степени огнестойкости. Проект торцовой блок-секции предусматривает три варианта конструктивных решений: с наружными стеновыми панелями из легкого бетона однорядной разрезки; с наружными стеновыми панелями из легкого бетона двухрядной разрезки; с наружными стеновыми панелями из ячеистого бетона.

Проектом предусмотрены все виды инженерного оборудования современных жилых домов: отопление, канализация, водопровод, горячее водоснабжение, вентиляция, электроснабжение, слаботочные устройства, мусоропровод.

ПРИВЯЗАН:


КБ ПО ЖЕЛЕЗОБЕТОНУ ИМ. А.А.ЯКУШЕВА ГОССТРОЯ РСФСР	ЗАВ.ОТД	ПЕРЕСЫПКИН	<i>[подпись]</i>
	ГЛАВ.ИНЖ.ОТ	СИАДОРОВ	<i>[подпись]</i>
	ГЛАВ.КОН.ОТ	АМИТРИЕВ	<i>[подпись]</i>

ОБЩИЕ ДАННЫЕ  
/ПРОДОЛЖЕНИЕ/

125-04/1.2

АС.0

Лист  
АС-2

ВЕДОМОСТЬ ССЫЛОЧНЫХ ДОКУМЕНТОВ

ОБОЗНАЧЕНИЕ	НАИМЕНОВАНИЕ	ПРИМЕЧАНИЕ
	ССЫЛОЧНЫЕ ДОКУМЕНТЫ	
ГОСТ 1839-80	ТРУБЫ И МУФТЫ АСБЕСТОЦЕМЕНТНЫЕ ДЛЯ БЕЗНАПОРНЫХ ТРУБОПРОВОДОВ	
ГОСТ 8242-75	ДЕТАЛИ ДЕРЕВЯННЫЕ ФРЕЗЕРОВАННЫЕ ДЛЯ СТРОИТЕЛЬСТВА	
ГОСТ 8717-81	СТУПЕНИ БЕТОННЫЕ И ЖЕЛЕЗОБЕТОННЫЕ	
ГОСТ 9573-82	ПЛИТЫ ТЕПЛОИЗОЛЯЦИОННЫЕ МИНЕРАЛОВАТНЫЕ НА СИНТЕТИЧЕСКОМ СВЯЗУЮЩЕМ	
ГОСТ 13579-78	БЛОКИ БЕТОННЫЕ ДЛЯ СТЕН ПОДВАЛОВ	
ГОСТ 17280-79	ДОСКИ ПОДОКОННЫЕ ДЕРЕВЯННЫЕ	
СЕРИЯ 1.112-5 вып. 2.3	ПЛИТЫ ЖЕЛЕЗОБЕТОННЫЕ ДЛЯ ЛЕНТОЧНЫХ ФУНДАМЕНТОВ	
СЕРИЯ 1.136-10	ДВЕРИ ДЕРЕВЯННЫЕ ВНУТРЕННИЕ ДЛЯ ЖИЛЫХ И ОБЩЕСТВЕННЫХ ЗДАНИЙ	
СЕРИЯ 1.136-11 ЧАСТЬ 1 ЧАСТЬ 2	ДВЕРИ ДЕРЕВЯННЫЕ ВХОДНЫЕ НАРУЖНЫЕ, ТАМБУРНЫЕ И СЛУЖЕБНЫЕ ДЛЯ ЖИЛЫХ И ОБЩЕСТВЕННЫХ ЗДАНИЙ	
СЕРИЯ 1.136.5-16 ЧАСТЬ 1 ЧАСТЬ 2	ОКНА И БАЛКОННЫЕ ДВЕРИ ДЕРЕВЯННЫЕ С ДВОЙНЫМ ОСТЕКЛЕНИЕМ ДЛЯ ЖИЛЫХ ЗДАНИЙ В 2 ЧАСТЯХ	
СЕРИЯ 1.136.5-17	ОКНА И БАЛКОННЫЕ ДВЕРИ ДЕРЕВЯННЫЕ СТРОЙНЫМ ОСТЕКЛЕНИЕМ ДЛЯ ЖИЛЫХ ЗДАНИЙ	
СЕРИЯ 1.138-10 вып. 1.2	ПЕРЕМЫШКИ ЖЕЛЕЗОБЕТОННЫЕ ДЛЯ ЗДАНИЙ С КИРПИЧНЫМИ СТЕНАМИ	
СЕРИЯ 1.172-4	ВСТРОЕННЫЕ И АНТРЕСОЛЬНЫЕ ШКАФЫ ПЕРЕГОРОДКИ КАРКАСНОЙ КОНСТРУКЦИИ И УНИФИЦИРОВАННЫХ ЭЛЕМЕНТОВ ДЛЯ ЖИЛЫХ ЗДАНИЙ	
СЕРИЯ 1.494-32	ЗОНТЫ И ДЕФЛЕКТОРЫ ВЕНТИЛЯЦИОННЫХ СИСТЕМ	
СЕРИЯ 83 4.10 Р.10.8-1	МУСОРОПРОВОД МП-3 ЧЕРТЕЖИ УНИФИЦИРОВАННЫХ КАМЕР МУСОРОУДАЛЕНИЯ УКМ-1 И ОБЩЕ ЧЕРТЕЖИ МУСОРОПРОВОДА	
СЕРИЯ 83 4.10 Р.10.8-2	МУСОРОПРОВОД МП-3. МЕТАЛЛИЧЕСКИЕ ДЕРЕВЯННЫЕ ИЗДЕЛИЯ МУСОРОПРОВОДА	
СЕРИЯ 2.140-1 вып. 6	ДЕТАЛИ ПЕРЕКРЫТИЯ ЖИЛЫХ ЗДАНИЙ, ПОЛЫ	

ПРИВЯЗАН			
И.В. 13			

КБ ПО ЖЕЛЕЗОБЕТОНУ  
И.М.А.А. ЯКУШЕВА  
ГОССТРОЯ РСФСР

ЗАВ.ОТД	ПЕРЕСЫЛКИ	
ГЛАВНОТД	СНДОРОВ	
ГЛАВНОТД	АМИТРИЕВ	

ОБЩИЕ ДАННЫЕ  
/ПРОДОЛЖЕНИЕ/

125-04/1.2

АС.О  
АС-7

**ВЕДОМОСТЬ СОСТАВА ПРОЕКТА.**

ОБОЗНАЧЕНИЕ	НАИМЕНОВАНИЕ	ПРИМЕЧАНИЯ	ОБОЗНАЧЕНИЕ	НАИМЕНОВАНИЕ	ПРИМЕЧАНИЕ
ОСНОВНОЙ КОМПЛЕКТ АС.0	ОБЩИЕ АРХИТЕКТУРНО-СТРОИТЕЛЬНЫЕ РЕШЕНИЯ, ОБЩАЯ ХАРАКТЕРИСТИКА ПРОЕКТА.		СЕРИЯ 125 4.10 Р.10.3-37	МНОГОПУСТОТНЫЕ ПАНЕЛИ ПЕРЕКРЫТИИ ШИРИНОЙ 2390ММ	
ОСНОВНОЙ КОМПЛЕКТ АС.01	АРХИТЕКТУРНО-СТРОИТЕЛЬНЫЕ РЕШЕНИЯ НИЖЕ ОТМЕТКИ 0.000		ТО ЖЕ 4.10 Р.10.4-1	ПРОЧИЕ СБОРНЫЕ ИЗДЕЛИЯ ИЗ ТЯЖЕЛОГО БЕТОНА	
ОСНОВНОЙ КОМПЛЕКТ АС.1	АРХИТЕКТУРНО-СТРОИТЕЛЬНЫЕ РЕШЕНИЯ ВЫШЕ ОТМЕТКИ 0.000		" 4.10 Р.10.4-4	ПРОЧИЕ СБОРНЫЕ ИЗДЕЛИЯ /ЖЕЛЕЗОБЕТОННЫЕ, МЕТАЛЛИЧЕСКИЕ, ДЕРЕВЯННЫЕ/.	
ОСНОВНОЙ КОМПЛЕКТ ОВ.2	ОТОПЛЕНИЕ И ВЕНТИЛЯЦИЯ.		" 4.10 Р.10.4-40	ПРОЧИЕ ИЗДЕЛИЯ	
ОСНОВНОЙ КОМПЛЕКТ ВКР.3	ВОДОПРОВОД, КАНАЛИЗАЦИЯ, ВОДОСТОКИ, ГАЗОПРОВОД.		" 4.10 Р.10.5-1	ПЕРЕГОРОДКИ И ИЗДЕЛИЯ ПОЛОВ	
ОСНОВНОЙ КОМПЛЕКТ Э.5	ЭЛЕКТРООБОРУДОВАНИЕ		" 4.10 Р.10.7-1	МЕТАЛЛИЧЕСКИЕ ИЗДЕЛИЯ	
ОСНОВНОЙ КОМПЛЕКТ ЧС.6	УСТРОЙСТВА СВЯЗИ		" 4.10 Р.10.9-1	ИЗДЕЛИЯ НУЛЕВОГО ЦИКЛА	
	<u>УЗЛЫ И ДЕТАЛИ.</u>		4.10 Р.10.9-2	ИЗДЕЛИЯ НУЛЕВОГО ЦИКЛА	
СЕРИЯ 125 4.9 Р.9-37	МОНТАЖНЫЕ УЗЛЫ И ДЕТАЛИ		4.10 Р.10.9-10	ИЗДЕЛИЯ НУЛЕВОГО ЦИКЛА	
	<u>ИЗДЕЛИЯ ЗАВОДСКОГО ИЗГОТОВЛЕНИЯ.</u>		4.10 Р.10.13-8	РАСЧЕТ СМЕТНЫХ ЦЕН ЖЕЛЕЗОБЕТОННЫХ ИЗДЕЛИЙ.	
СЕРИЯ 125 4.10 Р.10.1-1	НАРУЖНЫЕ СТЕНОВЫЕ ПАНЕЛИ ИЗ ЯЧЕИСТОГО И ЛЕГКОГО БЕТОНА ТОЛЩ. 250, 300ММ.		СЕРИЯ 75 4.10 Р.10.8-1	САНИТАРНО-ТЕХНИЧЕСКИЕ КАБИНЫ /СТРОИТЕЛЬНАЯ ЧАСТЬ/.	
ТО ЖЕ 4.10 Р.10.1-2	НАРУЖНЫЕ СТЕНОВЫЕ ПАНЕЛИ ИЗ ЛЕГКОГО БЕТОНА ТОЛЩ. 350, 400ММ.		ТО ЖЕ 4.10 Р.10.8-2	САНИТАРНО-ТЕХНИЧЕСКИЕ КАБИНЫ /САНИТАРНО-ТЕХНИЧЕСКАЯ ЧАСТЬ/.	
" 4.10 Р.10.1-9	НАРУЖНЫЕ СТЕНОВЫЕ ПАНЕЛИ ИЗ ЯЧЕИСТОГО ТОЛЩИНОЙ 250-300ММ И ЛЕГКОГО БЕТОНА ТОЛЩИНОЙ 300, 350, 400ММ		СЕРИЯ 125 ТЗ1	ТЕХНИЧЕСКАЯ ЭКСПЛУАТАЦИЯ	
" 4.10 Р.10.1-60	НАРУЖНЫЕ СТЕНОВЫЕ ПАНЕЛИ ОДНОРЯДНОЙ РАЗРЕЗКИ ИЗ ЛЕГКОГО БЕТОНА ТОЛЩИНОЙ 300, 350, 400ММ.		см. 8	СМЕТА.	
" 4.10 Р.10.1-61	НАРУЖНЫЕ СТЕНОВЫЕ ПАНЕЛИ ИЗ ЯЧЕИСТОГО ТОЛЩ. 250-300ММ И ЛЕГКОГО БЕТОНА ТОЛЩ. 300, 350, 400ММ. ЦОКОЛЬНЫЕ ПАНЕЛИ.				
" 4.10 Р.10.1-67	ЦОКОЛЬНЫЕ ПАНЕЛИ ОДНОРЯДНОЙ РАЗРЕЗКИ ИЗ ЛЕГКОГО БЕТОНА ТОЛЩИНОЙ 300, 350, 400ММ.				
" 4.10 Р.10.2-8	ВНУТРЕННИЕ СТЕНОВЫЕ ПАНЕЛИ				
" 4.10 Р.10.3-9	МНОГОПУСТОТНЫЕ ПАНЕЛИ ПЕРЕКРЫТИИ ШИРИНОЙ 2390ММ.				

ПРИВЯЗАН:


И.О. ПОЖЕЛЕЗОБЕТОНУ  
И.М. А.А. ЯКУШЕВА  
ГОССТРОЯ РСФСР

ЗАВ.ОТД. ПЕРЕСЫПКИН  
ГЛ.ИНЖ.ОТ. СИДОРОВ  
ГЛАВ.КОН.ОТ. ДМИТРИЕВ

*[Подписи]*

ОБЩИЕ ДАННЫЕ  
/ОКОНЧАНИЕ/

125-04/1,2

АС.0 АС-4

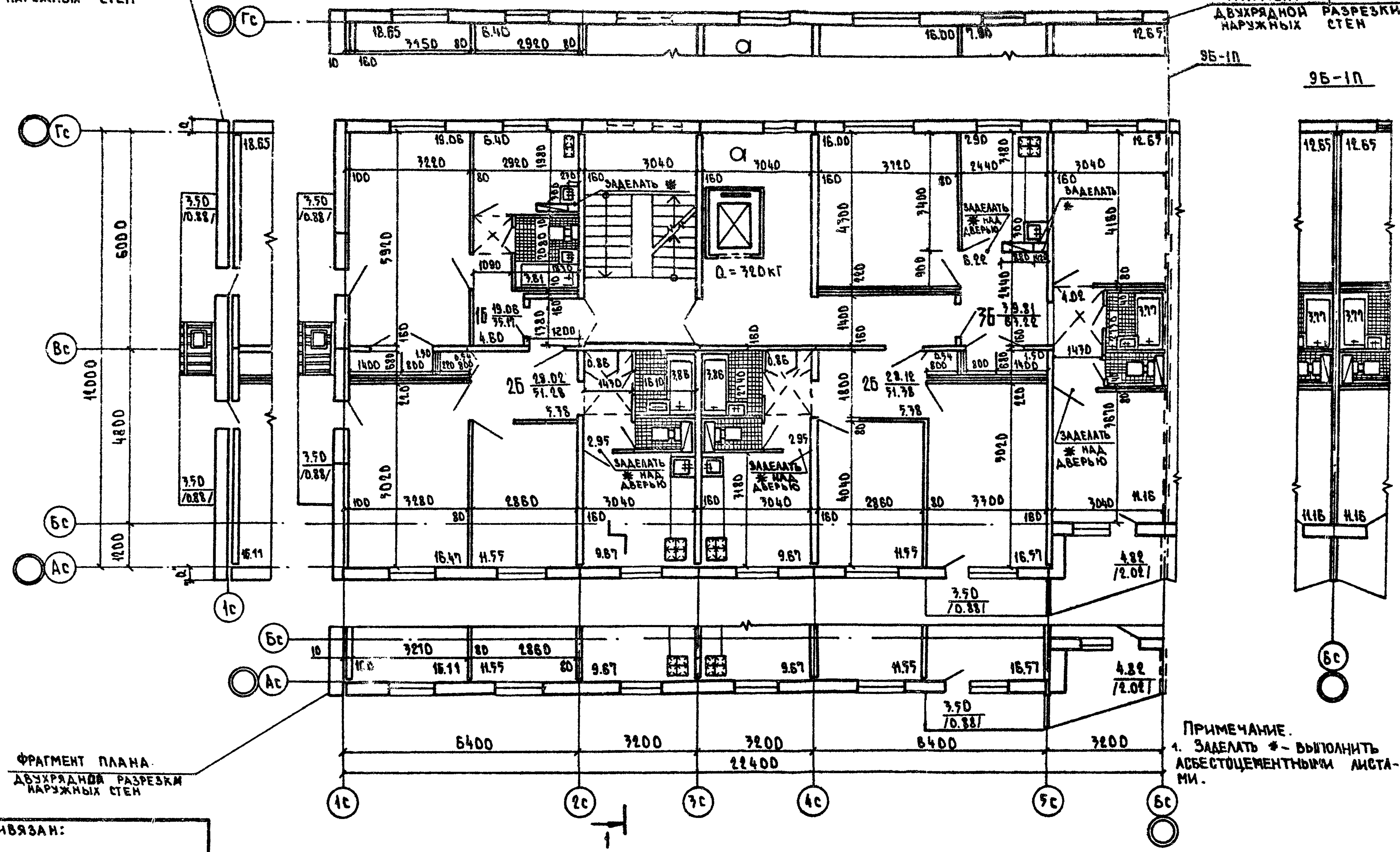
КОПИРОВАЛ: *[Подпись]*

18677-01 5

ФОРМАТ: 12Г

ФРАГМЕНТ ПЛАНА  
ДВУХРАДНОЙ РАЗРЕЗКИ  
НАРУЖНЫХ СТЕН

ФРАГМЕНТ ПЛАНА  
ДВУХРАДНОЙ РАЗРЕЗКИ  
НАРУЖНЫХ СТЕН

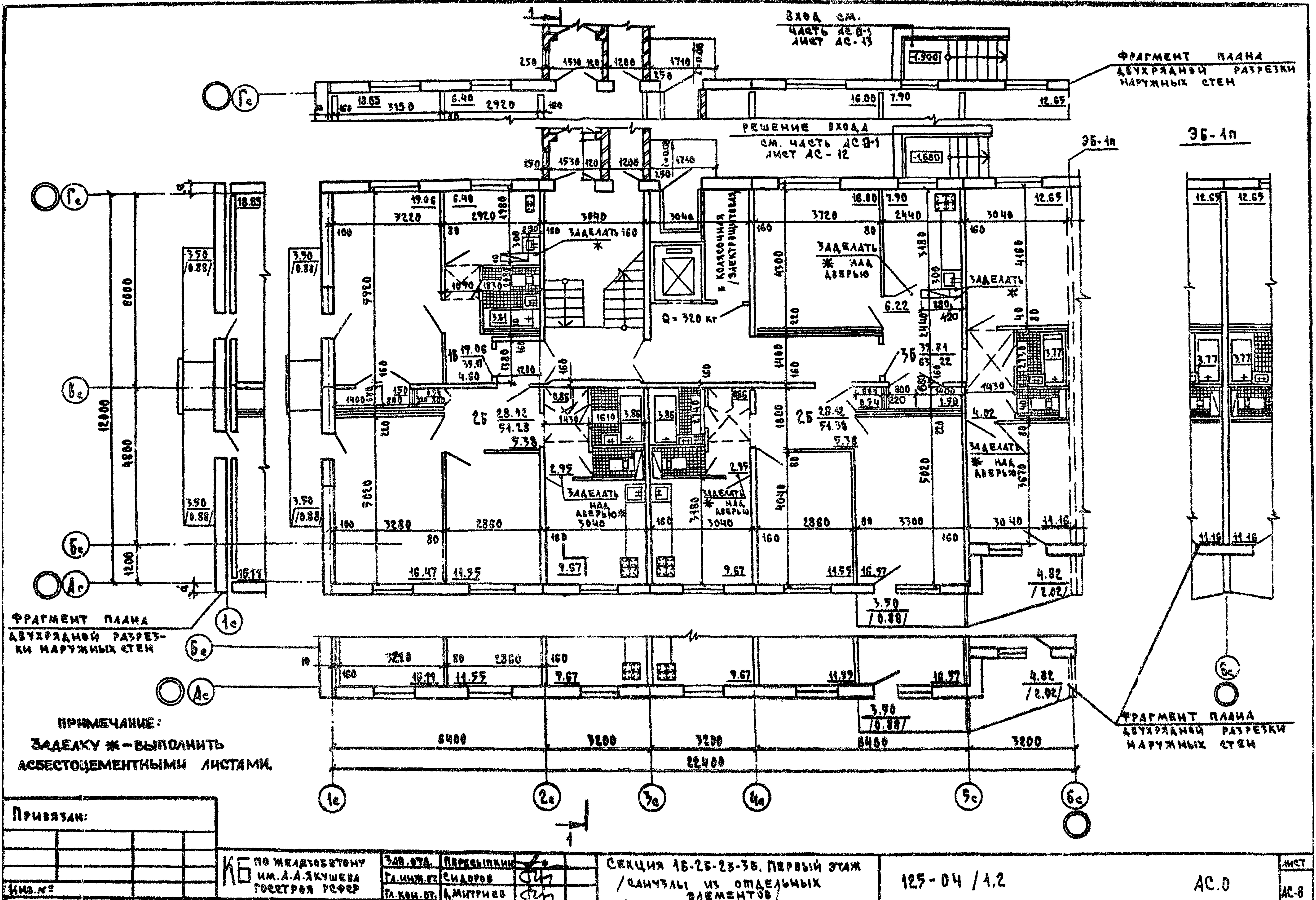


ПРИМЕЧАНИЕ.  
1. ЗАДЕЛАТЬ \* - ВЫПОЛНИТЬ  
АСБЕСТОЦЕМЕНТНЫМИ АИСТА-  
МИ.

ПРИВЯЗАН:


КБ ПО ЖЕЛЕЗОБЕТОНУ ИМ. А.А. ЯКУШЕВА ГОССТРОЯ РСФСР	ЗАВ.ОТД. ПЕРЕСЫЛКИ ГЛАВ.ОТ. СЧАДОРОВ ГЛАВ.ОТ. ДМИТРИЕВ	СЕКЦИЯ 15-25-25-75 ТИПОВАЯ ЭТАЖ /САУЗЛЫ/ ИЗ ОТДЕЛЬНЫХ ЭЛЕМЕНТОВ/	125-.04/1.2	АС. D	АИСТ АС-5
--	--	--	-------------	-------	--------------

КОПИРОВАЛ: 18677-01 6 ФОРМАТ 12Г



ФРАГМЕНТ ПЛАНА  
АВУХРЯНОЙ РАЗРЕЗКИ  
НАРУЖНЫХ СТЕН

ФРАГМЕНТ ПЛАНА  
АВУХРЯНОЙ РАЗРЕЗКИ  
НАРУЖНЫХ СТЕН

ПРИМЕЧАНИЕ:  
ЗАДЕЛКУ \* - ВЫПОЛНИТЬ  
АСБЕСТОЦЕМЕНТНЫМИ ЛИСТАМИ.

ФРАГМЕНТ ПЛАНА  
АВУХРЯНОЙ РАЗРЕЗКИ  
НАРУЖНЫХ СТЕН

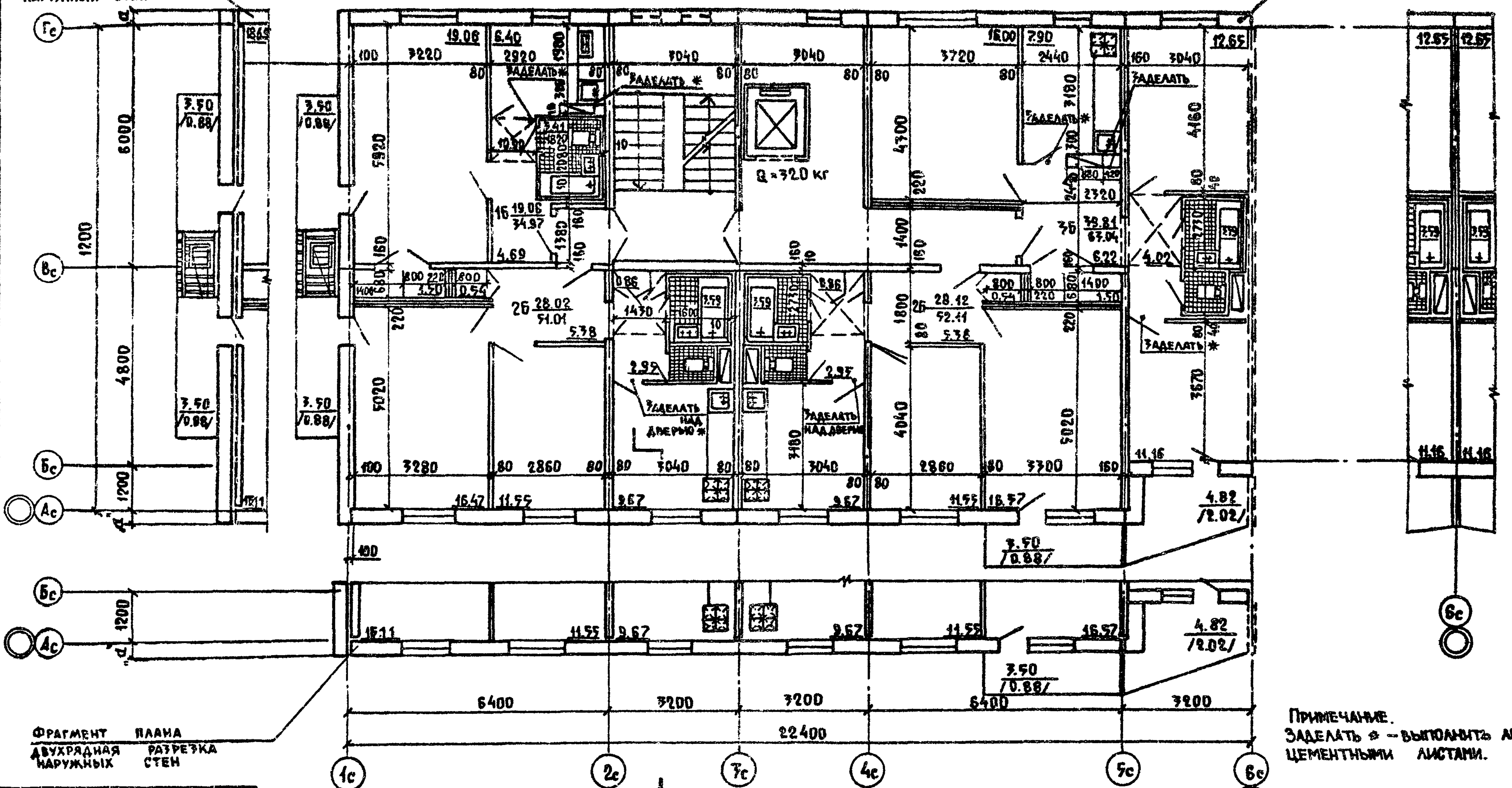
Привязан:


КБ	ПО ЖЕЛЕЗОБЕТОНУ	ЗАВ. ОУА	ПРОВЕРЯЮЩИЙ	СЕКЦИЯ 1Б-2Б-2Б-3Б. ПЕРВЫЙ ЭТАЖ /САУЗЛЫ ИЗ ОТДЕЛЬНЫХ ЭЛЕМЕНТОВ/	125-04 / 1.2	АС.0	ЛИСТ АС.6
	ИМ. А.А. ЯКУШЕВА	ГЛАВ. ИНЖ. П.С.	С.И. ДОБРОВ				
	ГОССТРОЯ РСФСР	ГЛАВ. КОМ. СТ. А.М. ТРИНЬКОВ	С.И. ДОБРОВ				



ФРАГМЕНТ ПЛАНА  
ДВУХСТРАННОЕ РАЗРЕЗКА  
НАРУЖНЫХ СТЕН

ФРАГМЕНТ ПЛАНА  
ДВУХСТРАННОЕ РАЗРЕЗКА  
НАРУЖНЫХ СТЕН



ФРАГМЕНТ ПЛАНА  
ДВУХСТРАННОЕ РАЗРЕЗКА  
НАРУЖНЫХ СТЕН

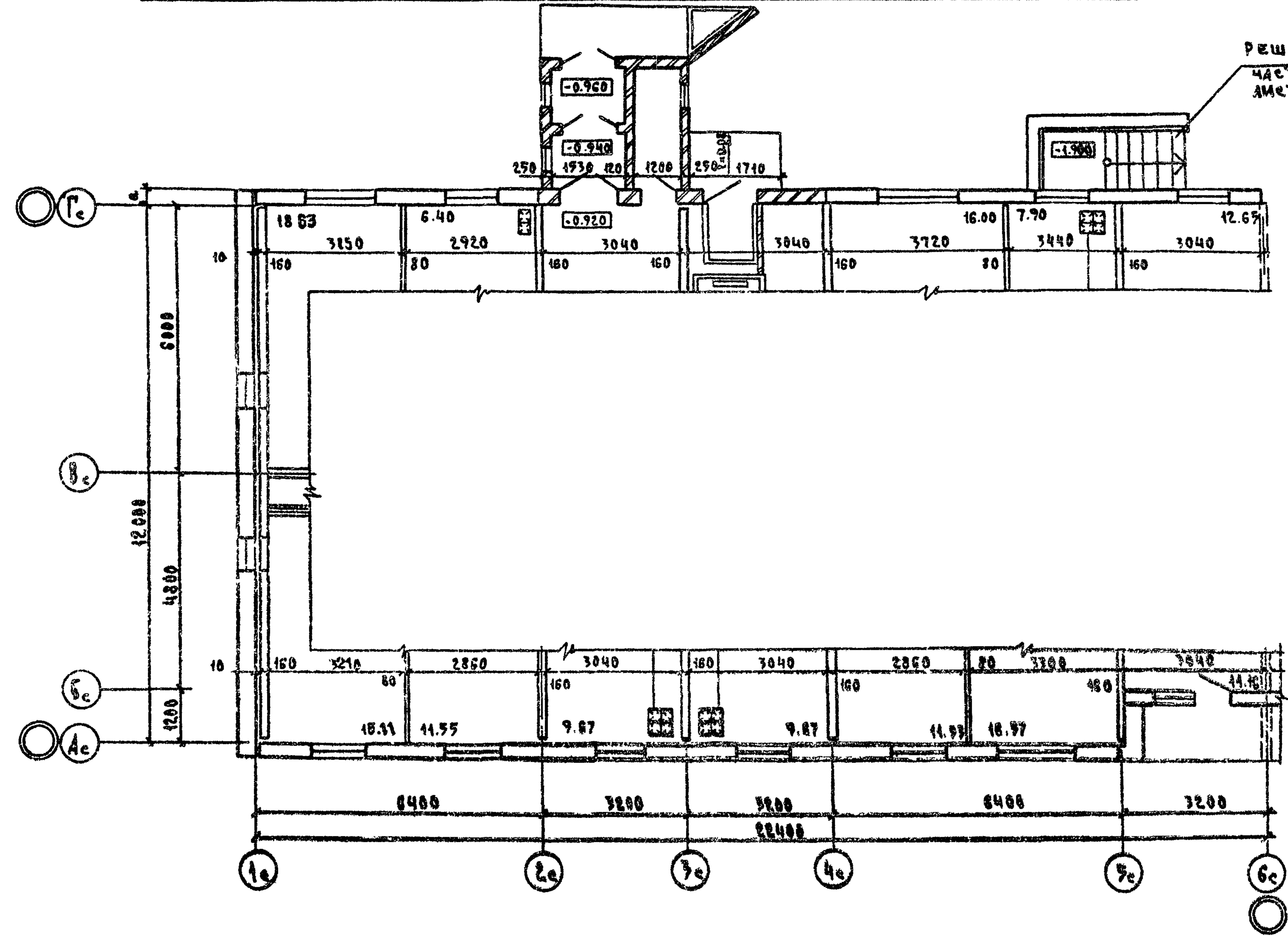
ПРИВЯЗКА:

ИЖ №			

КБ ПО ЖЕЛЕЗОБЕТОНУ ИМ. А.А. ЯКУШЕВА ГОССТРОЯ РСФСР	УВ. ОТД. ПЕРЕСЫПКИН	ГЛАВ. ИНЖ. ОТ. СИДОРОВ	ГЛАВ. КОНС. ОТ. ДМИТРИЕВ	СЕКЦИЯ 15-25-26-35 ТИПОВОЙ ЭТАЖ / САНУЗЛЫ ОБЪЕМНЫЕ /	125 - 04 / 1.2	АС.0	Лист АС-7
--	---------------------	------------------------	--------------------------	---	----------------	------	--------------

КОПИРОВАЛ: Фз 18677-01 8 ФОРМАТ: 12Г

ВАРИАНТ 2. НАРУЖНЫЕ СТЕНЫ ИЗ ЯЧЕЙСТОГО БЕТОНА.



ПРИВЯЗАН:			
ИНВ. №			

КБ ПО ЖЕЛЕЗОБЕТОНУ  
 ИМ. А.А. ЯКУШЕВА  
 ГОССТРОЯ РЕФСР

ЗЛВ. ОТД.	ПЕРЕСЫЛКИМ	<i>Лс</i>
ГЛ. ИНЖ. ОТ.	СМАДОРОВ	<i>СМ</i>
ГЛ. КОН. ОТ.	А. МИТРИЧЕВ	<i>СМ</i>

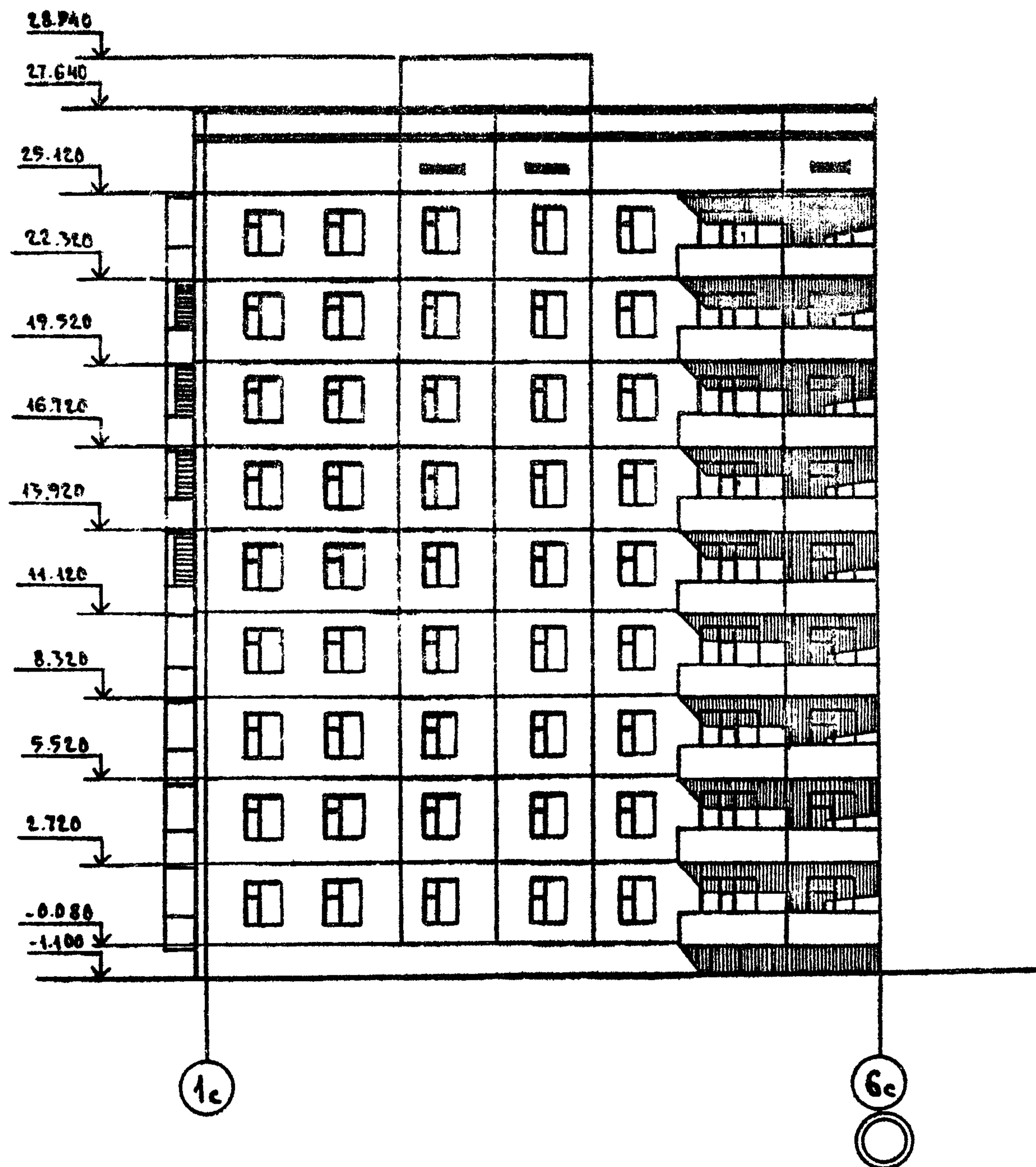
ФРАГМЕНТ ПЛАНА ПЕРВОГО  
 ЭТАЖА / ВАРИАНТ 2/

125-04/1.2

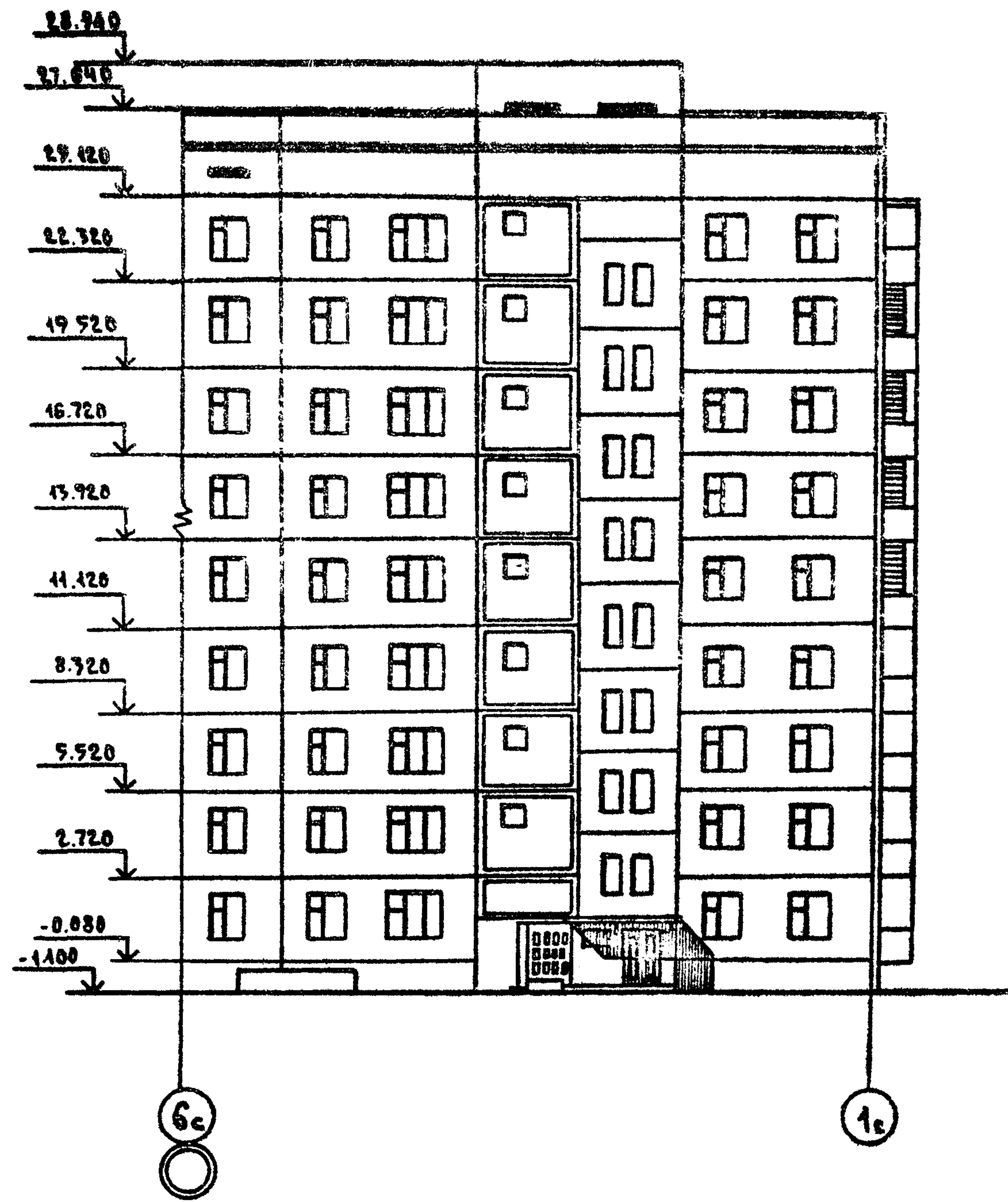
АС.0

ЛМЕТ  
 АС-13

1с-6с



6с-1с



ПРИВЯЗАН:

КБ ПО ЖЕЛЕЗОБЕТОНУ  
ИМ. А. А. ЯКУШЕВА  
ГОССТРОЯ РСФСР

ЗАВ. ОТА.	ПЕРЕСЫЛКИ	<i>[Signature]</i>
ГЛА ИЖОТ.	СИБОРОВ	<i>[Signature]</i>
ГЛА КАН. ОТ.	АМИТРИЕВ	<i>[Signature]</i>

СХЕМЫ ФАСАДОВ 1с-6с; 6с-1с  
/ ОСНОВНОЕ РЕШЕНИЕ /

125-04 / 1.2

АС.0

АУСТ  
АС-7

ИНВ. №

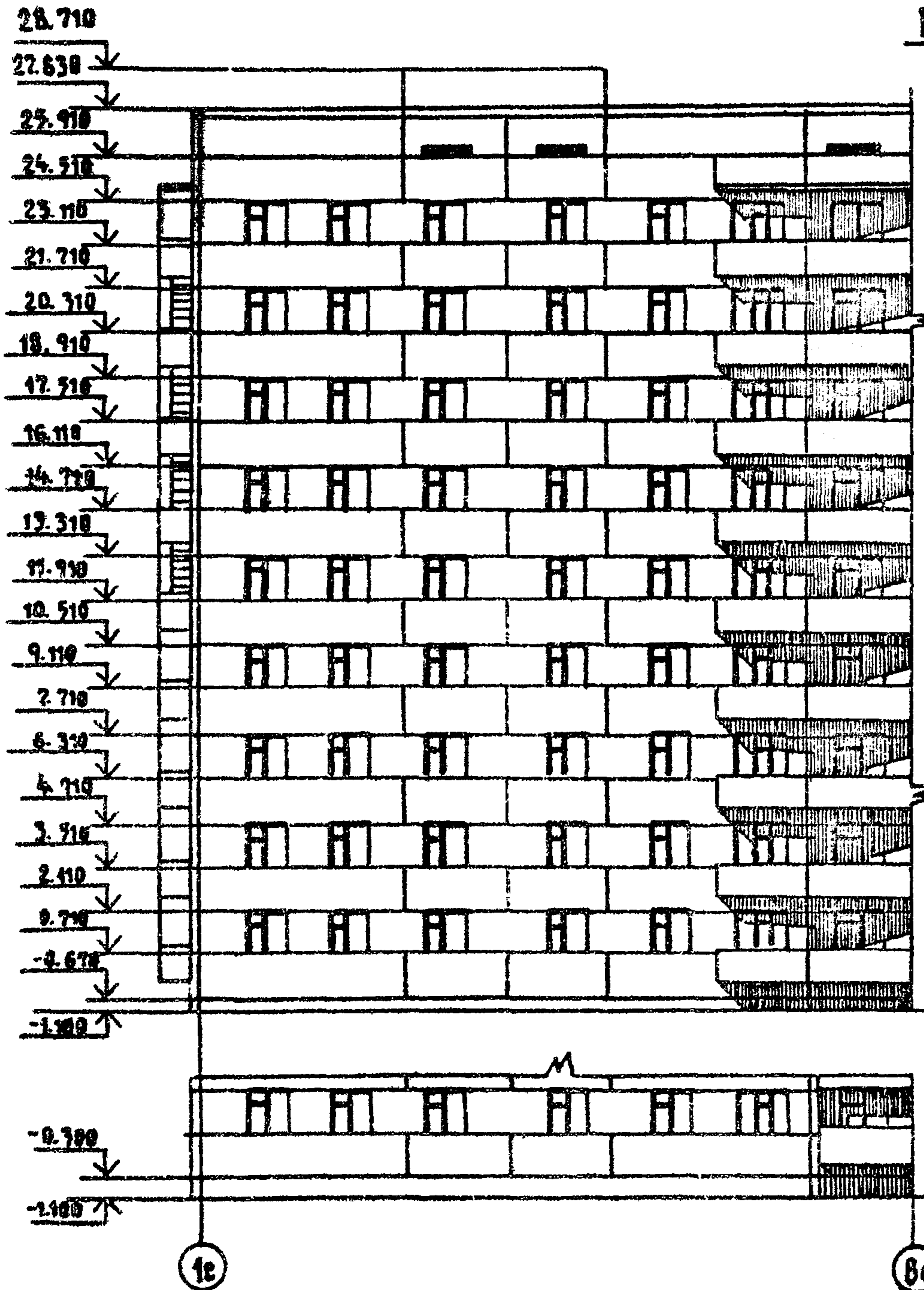
КОПИРОВАЛ: НАЗАРОВА

18677-01 / 10

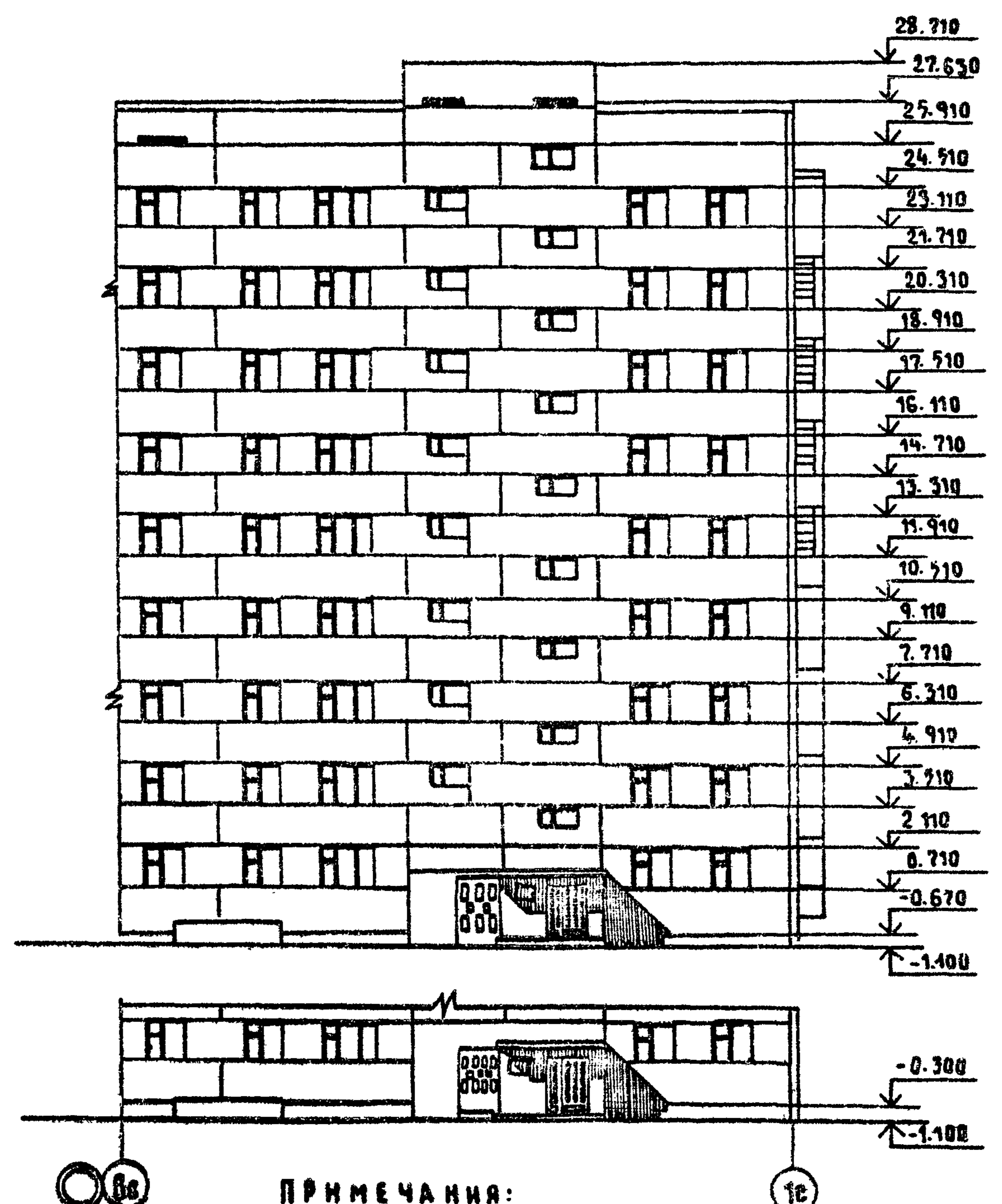
ФОРМАТ: А2 г

1с - 6с

ВАРИАНТ - 1



ВАРИАНТ - 2



ПРИМЕЧАНИЯ:

- ВАРИАНТ 1 - ДВУХСЛОЙНАЯ РАЗРЕЗКА СТЕН ИЗ ЛЕГКОГО БЕТОНА
- ВАРИАНТ 2 - ДВУХСЛОЙНАЯ РАЗРЕЗКА СТЕН ИЗ ЯЧЕИСТОГО БЕТОНА

ПРИМЕР			
ИЗДА №			

ПО ЖЕЛЕЗОБЕТОНУ  
ИМ. А.А. ЯКШЕВА  
КБ ГОССТРОЯ РСФСР

УАВ. В.А. ПЕРЕДЫПКИН  
ТА. ИМЖ. В.Т. СНАДРОВ  
ТА. КОНОС. А.И. АНТОНОВ

ФРАГМЕНТЫ  
ФАСАДОВ  
/ ВАРИАНТ  
И СХЕМЫ  
1с - 6с, 6с - 1с  
1 и 2 /

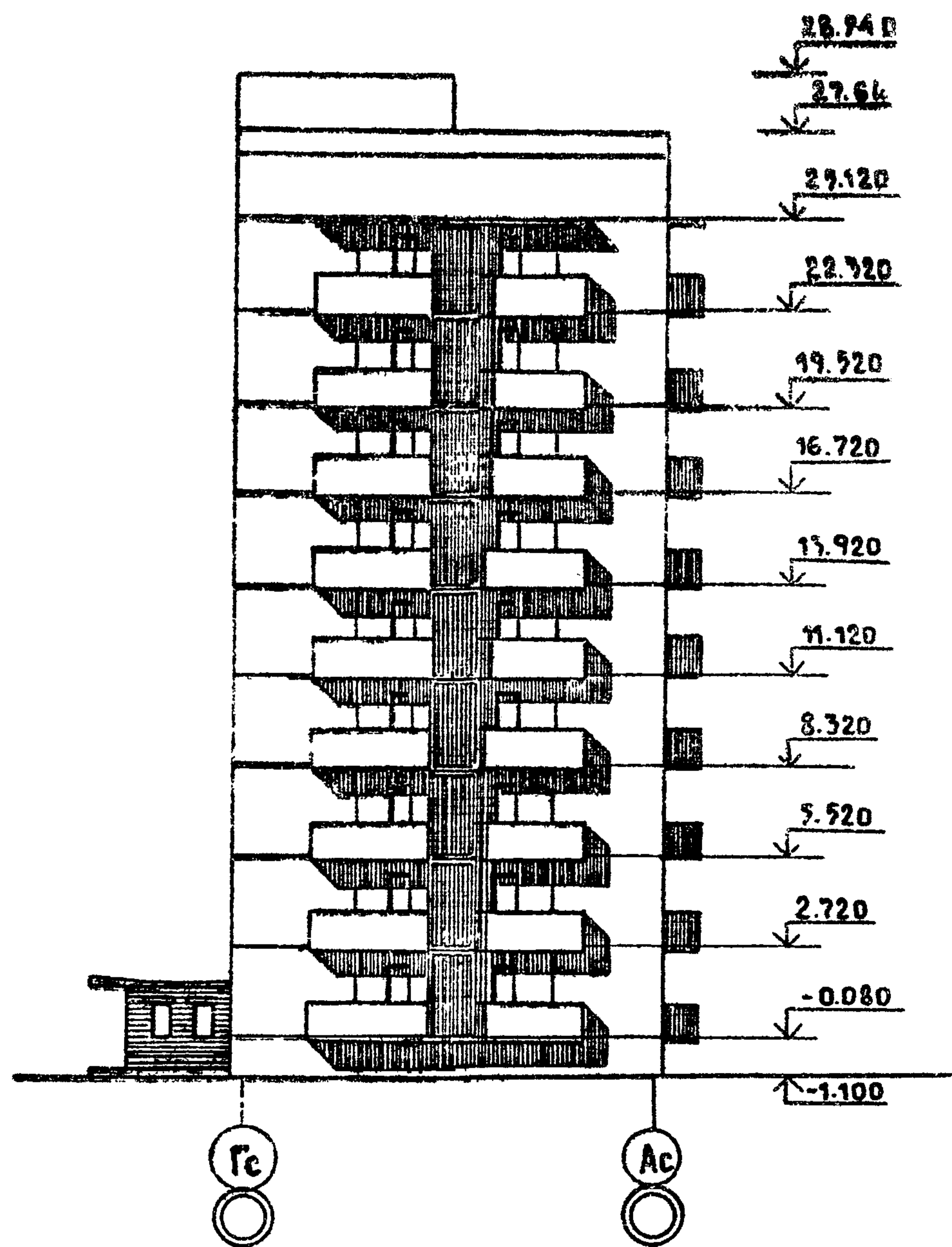
125 - 04 / 1.2

АС. 0

ЛИСТ  
АС-10

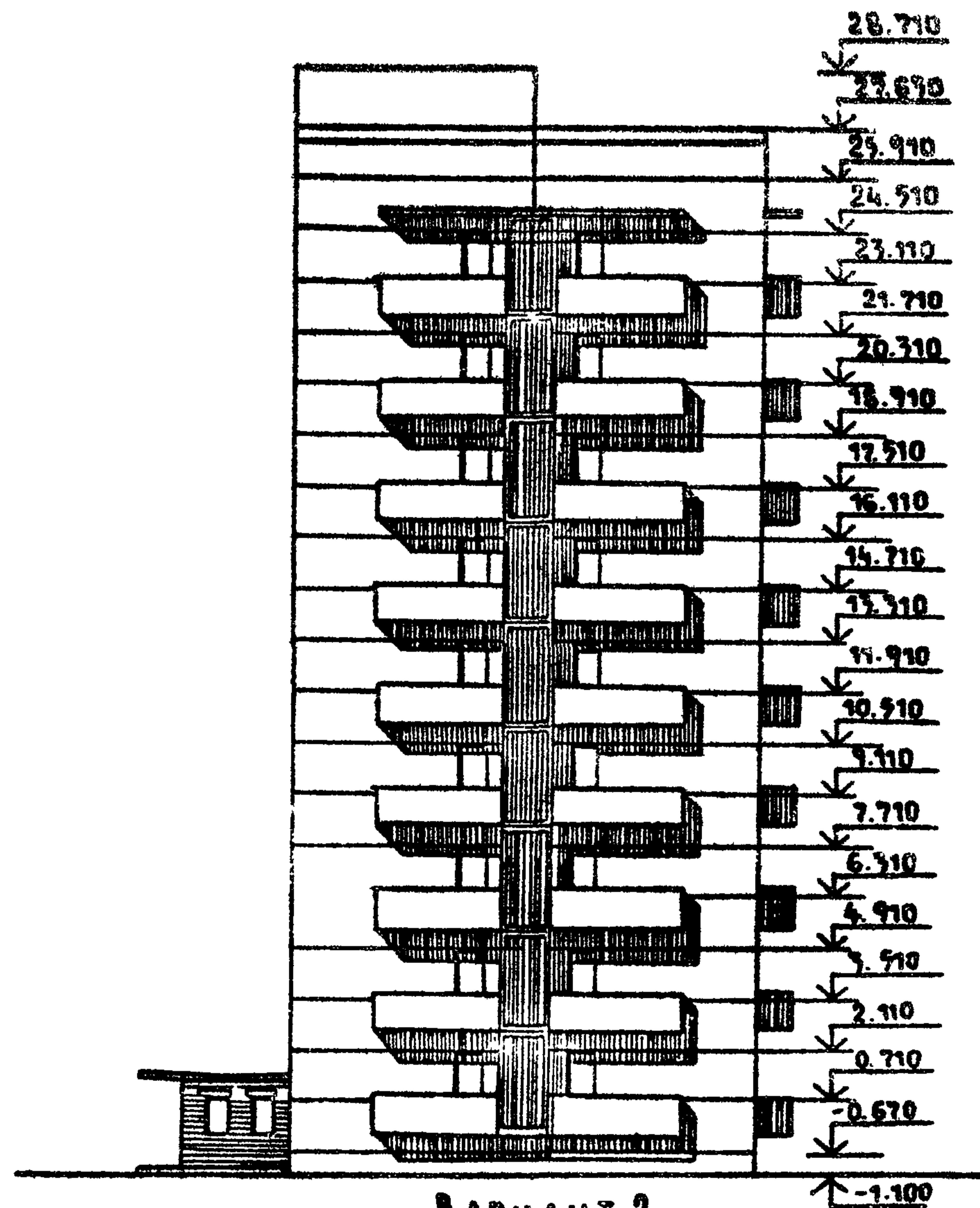
ОСНОВНОЕ РЕШЕНИЕ

Гс - Ас

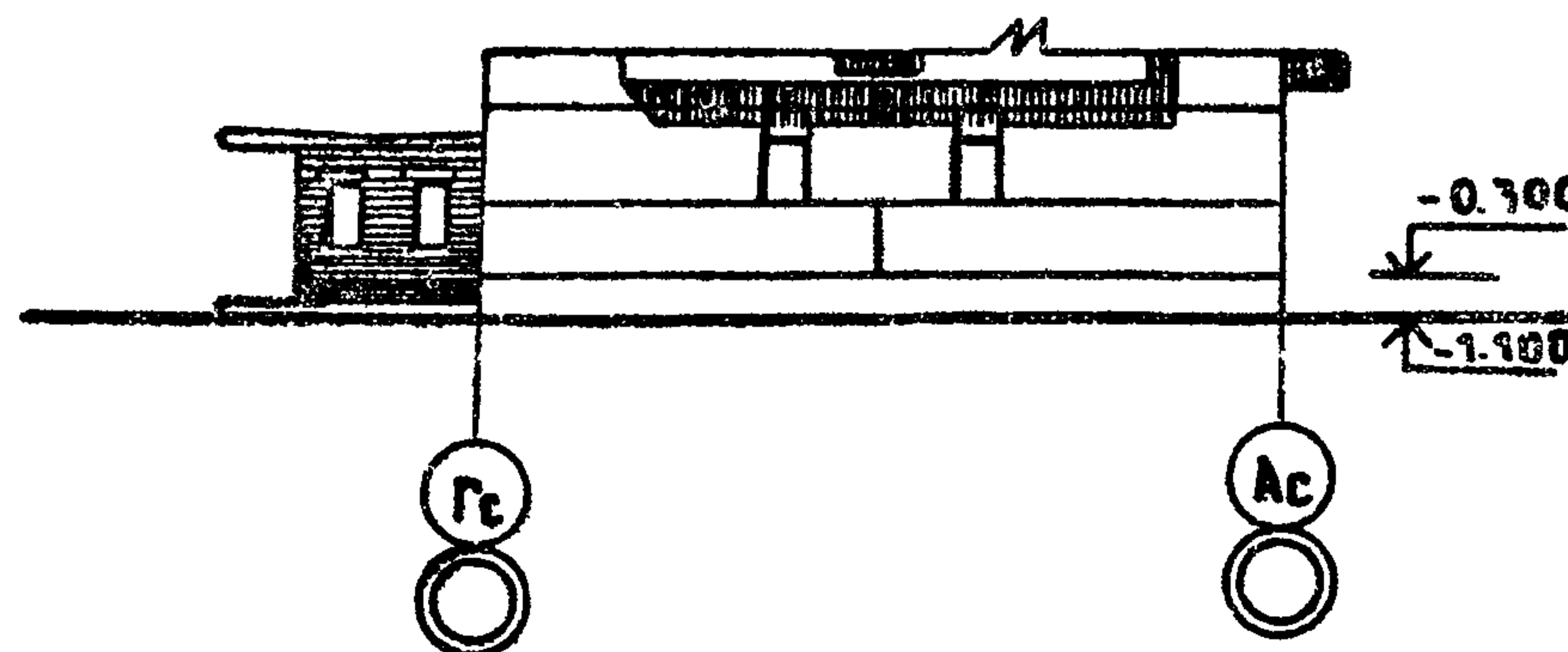


ВАРИАНТ 1

Гс - Ас



ВАРИАНТ 2



ПРИМЧАНИ:

КБ ПО ЖЕЛЕЗОБЕТОНУ  
ИМ. А.А. ЯКУШЕВА  
ГОССТРОЯ РСФСР

ЗАВ. ОТ. ПЕРЕСЫЛКИ  
ГЛАВ. ИНЖ. ОТ. СНАРОДОВ  
ГЛАВ. КОНС. ОТ. АМИТРЕВ

ФРАГМЕНТЫ И СХЕМЫ  
Гс - Ас.  
ОСНОВНОЕ РЕШЕНИЕ /  
ВАРИАНТ 1 И 2

125 - 04 / 1.2

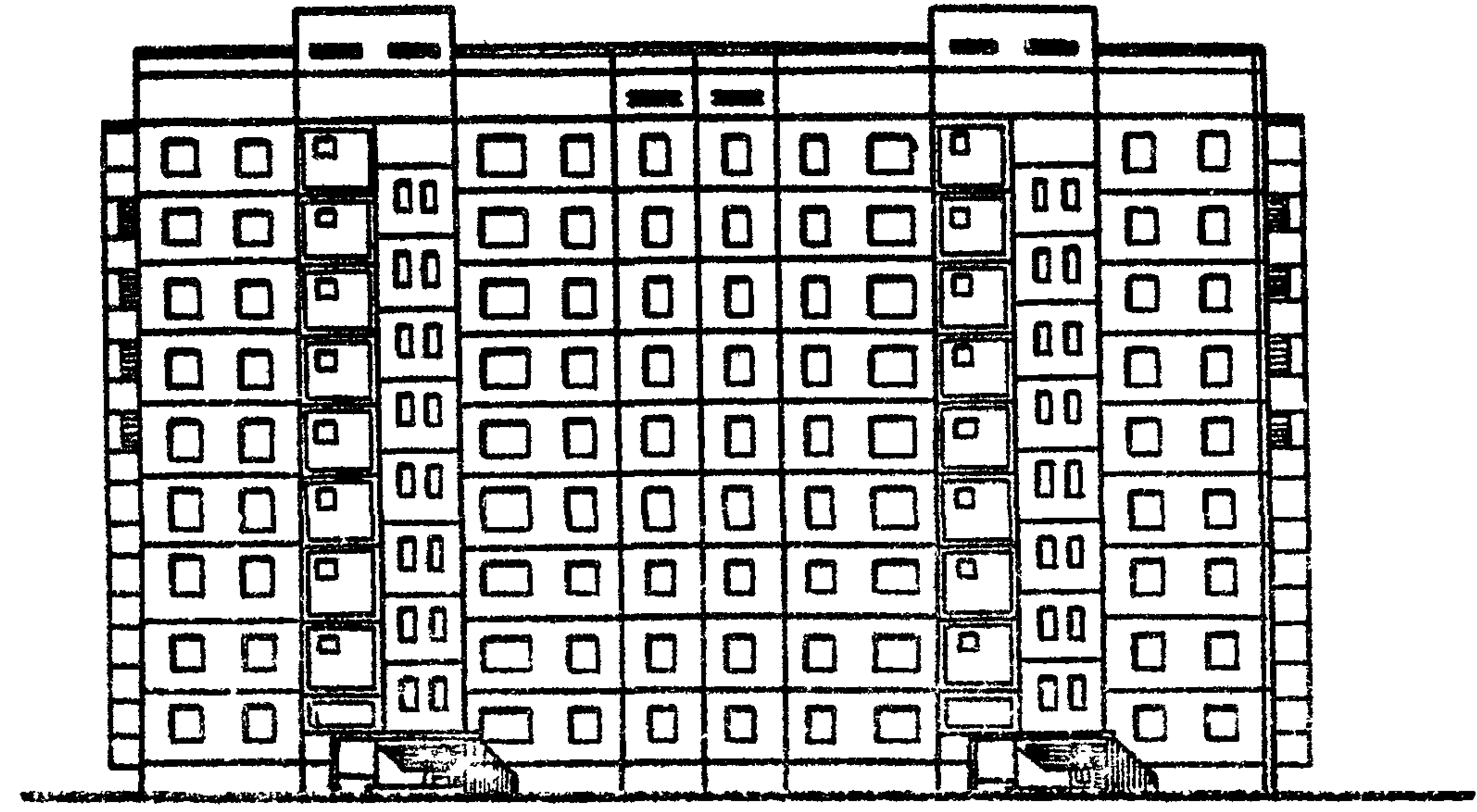
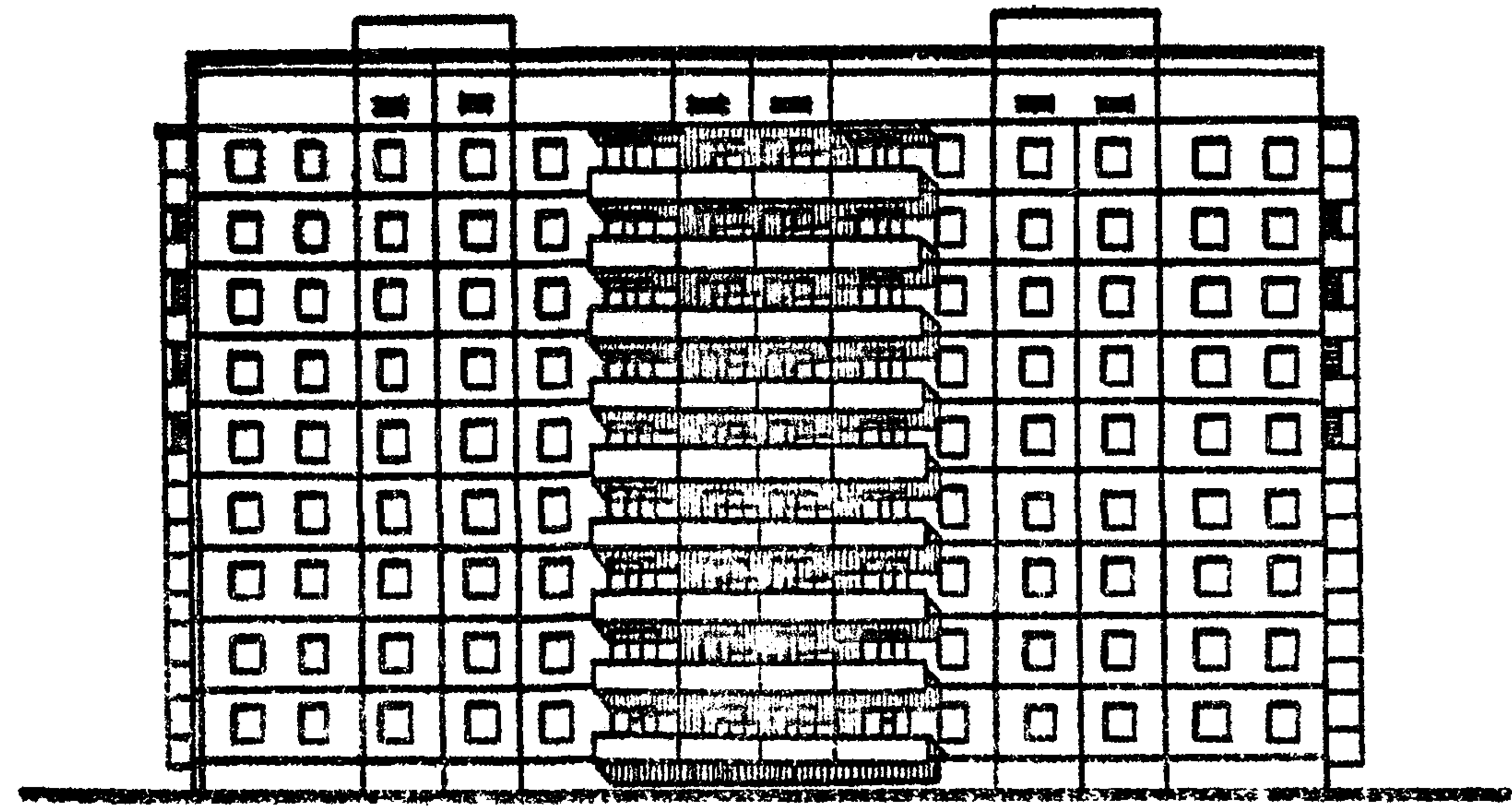
АС. Д

КОПИРОВАЛ:

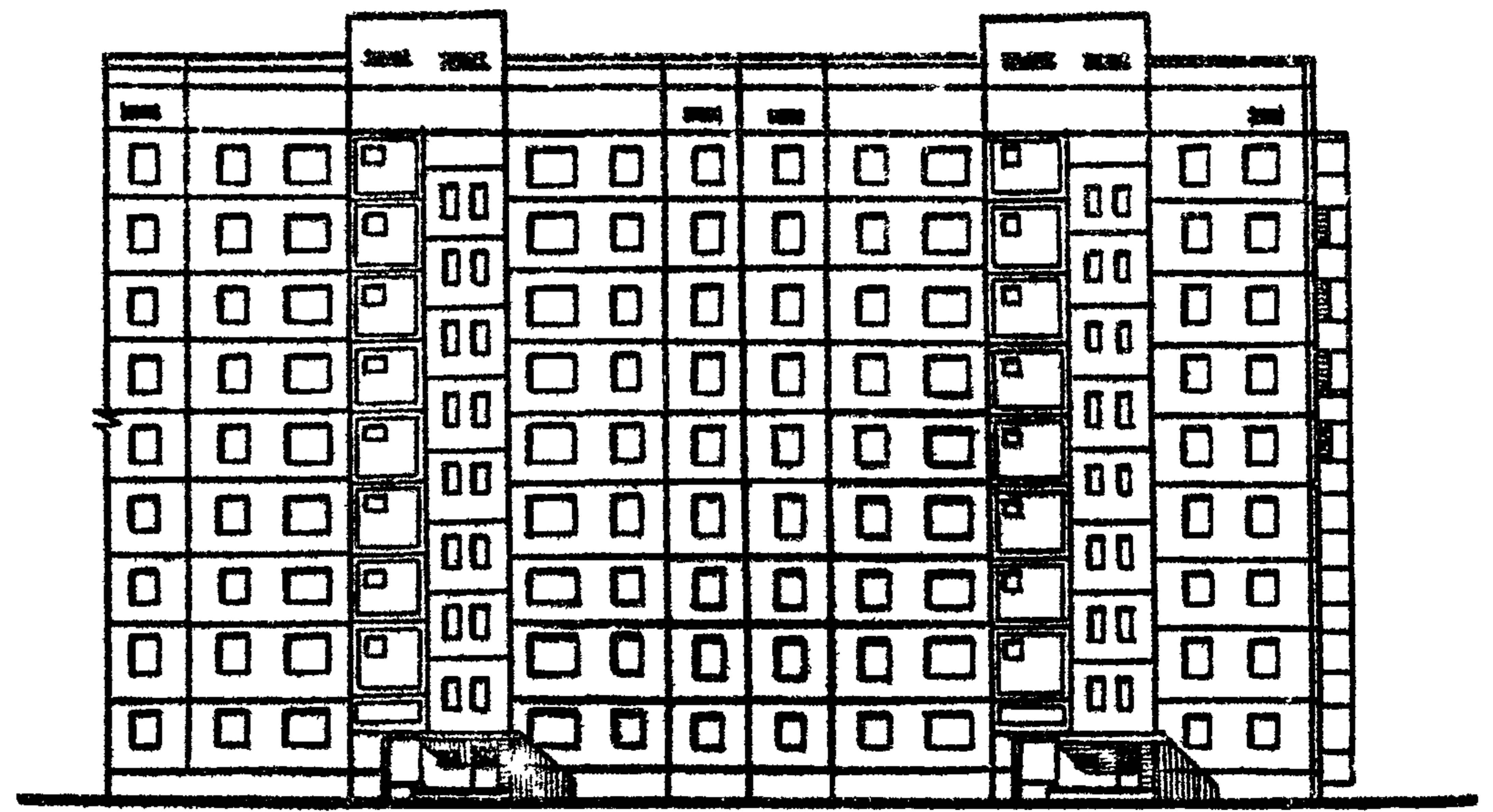
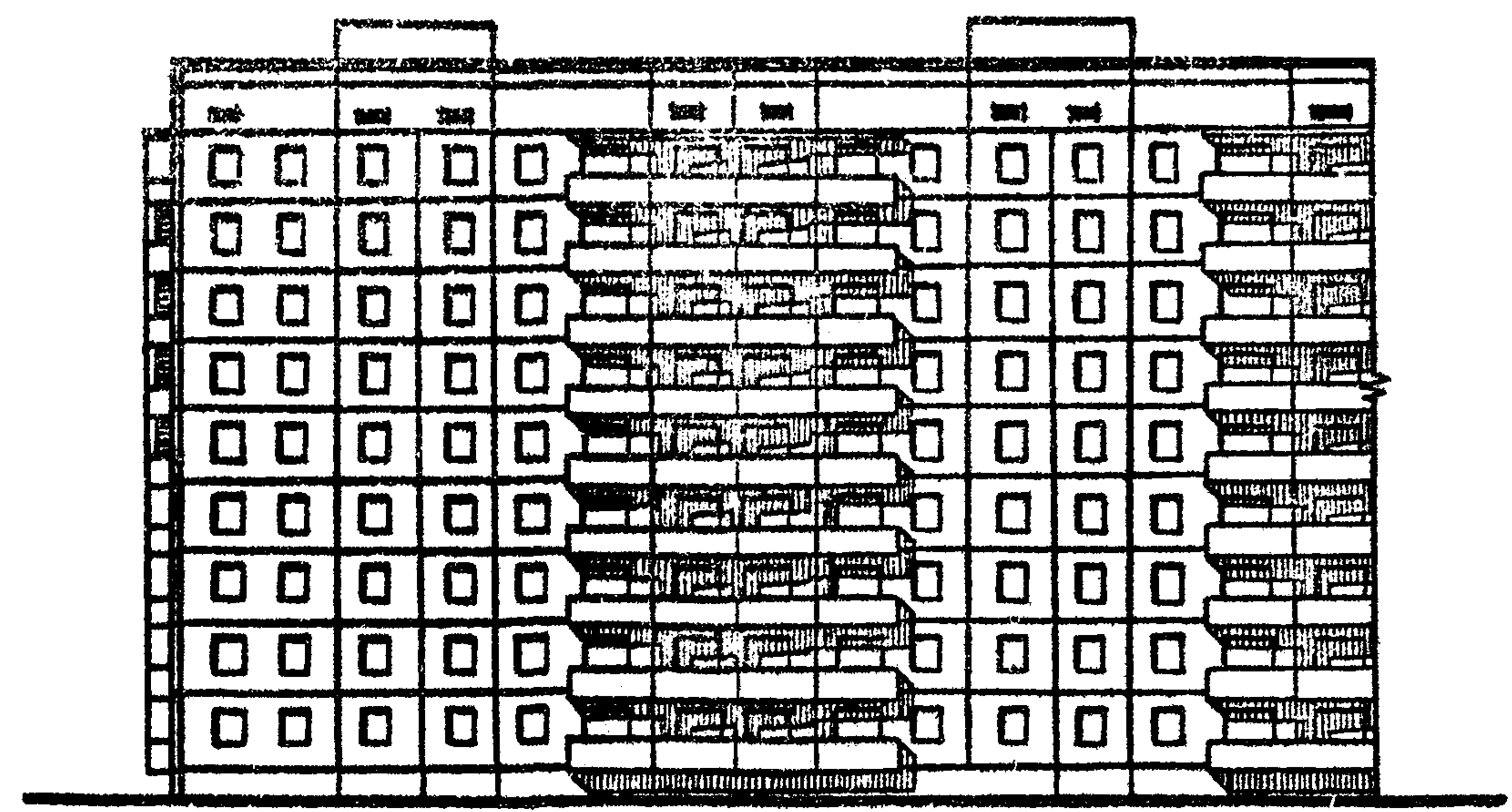
18677-01 / 12

ФОРМАТ 12Г

БЛОКИРОВКА      ТОРЦОВЫХ      БЛОК-СЕКЦИЙ



БЛОКИРОВКА      ТОРЦОВОЙ      БЛОК-СЕКЦИИ      С      РЯДОВОЙ



ПРИВЯЗАН:			
ИНВ. №			

**КБ** ПО ЖЕЛЕЗОБЕТОНУ  
 ИМ. А.А. ЯКУШЕВА  
 ГОССТРОЯ РСФСР

ЗАВ. ОТД.	ПЕРЕСЫЛКИН	<i>[Signature]</i>
ГЛ. ИНЖ. ОТ.	СИАДРОВ	<i>[Signature]</i>
ТАКОМ. ОТД.	АМИТРИЕВ	<i>[Signature]</i>

ВАРИАНТЫ БЛОКИРОВОК  
 БЛОК-СЕКЦИЙ

125-04 / 1.2

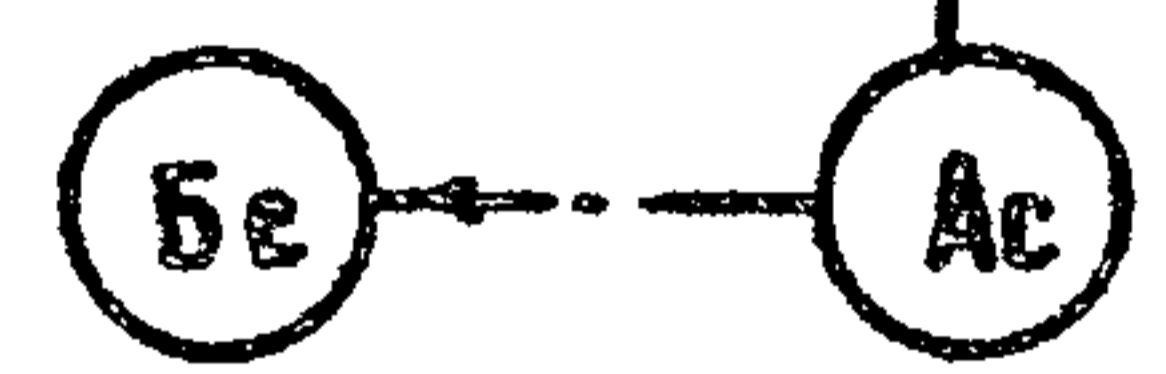
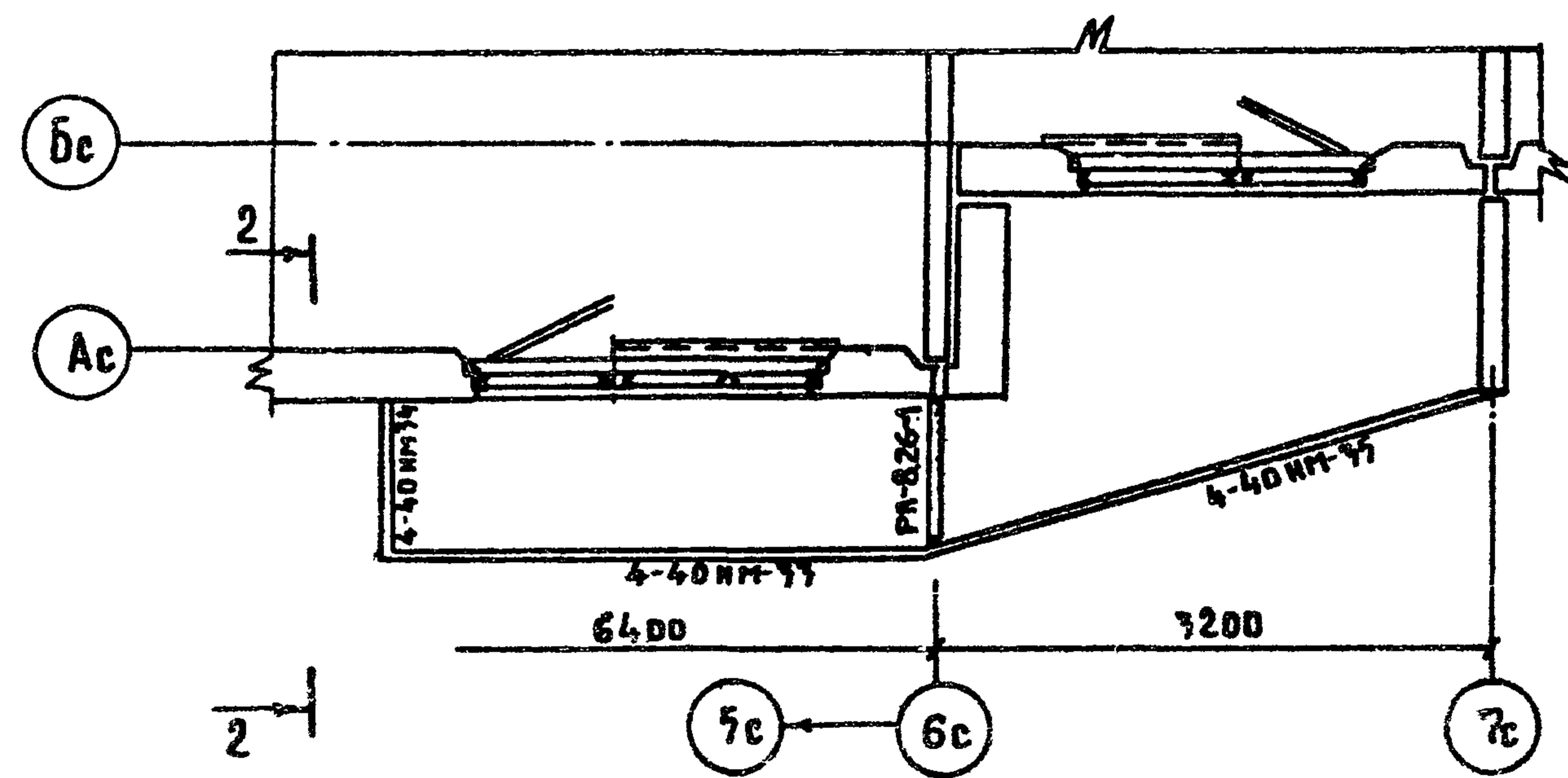
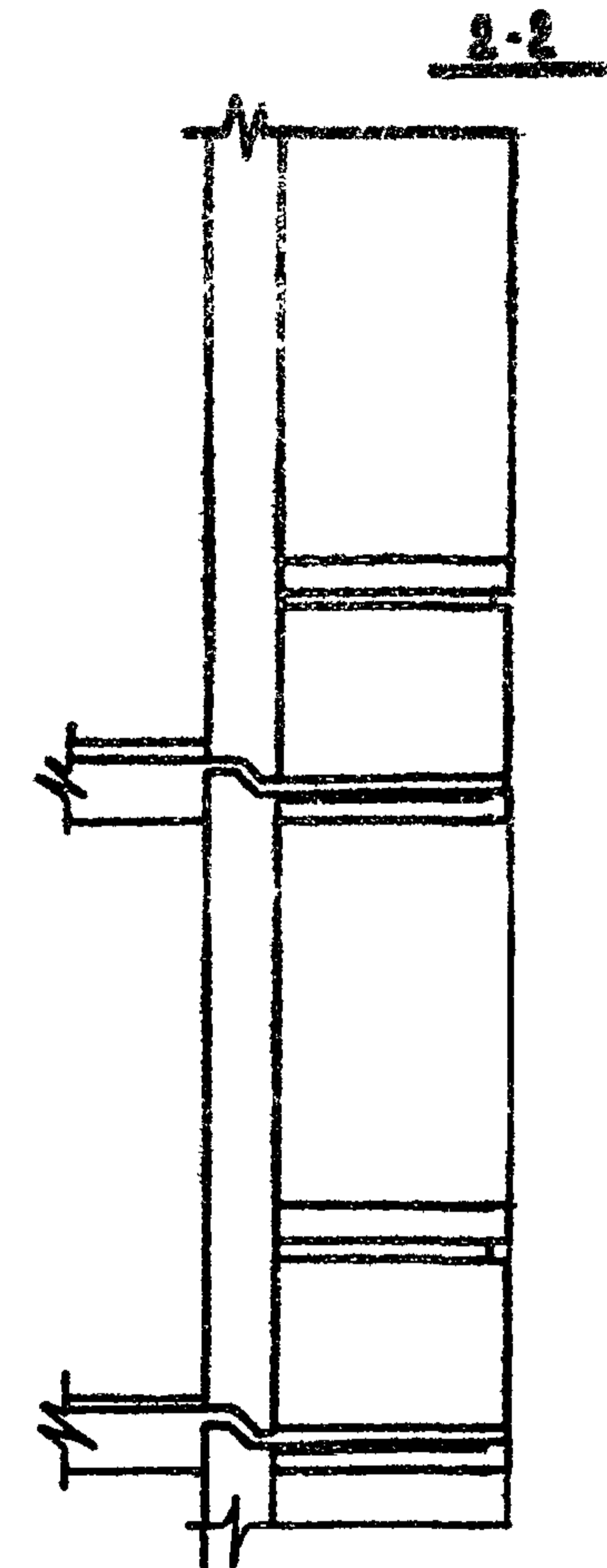
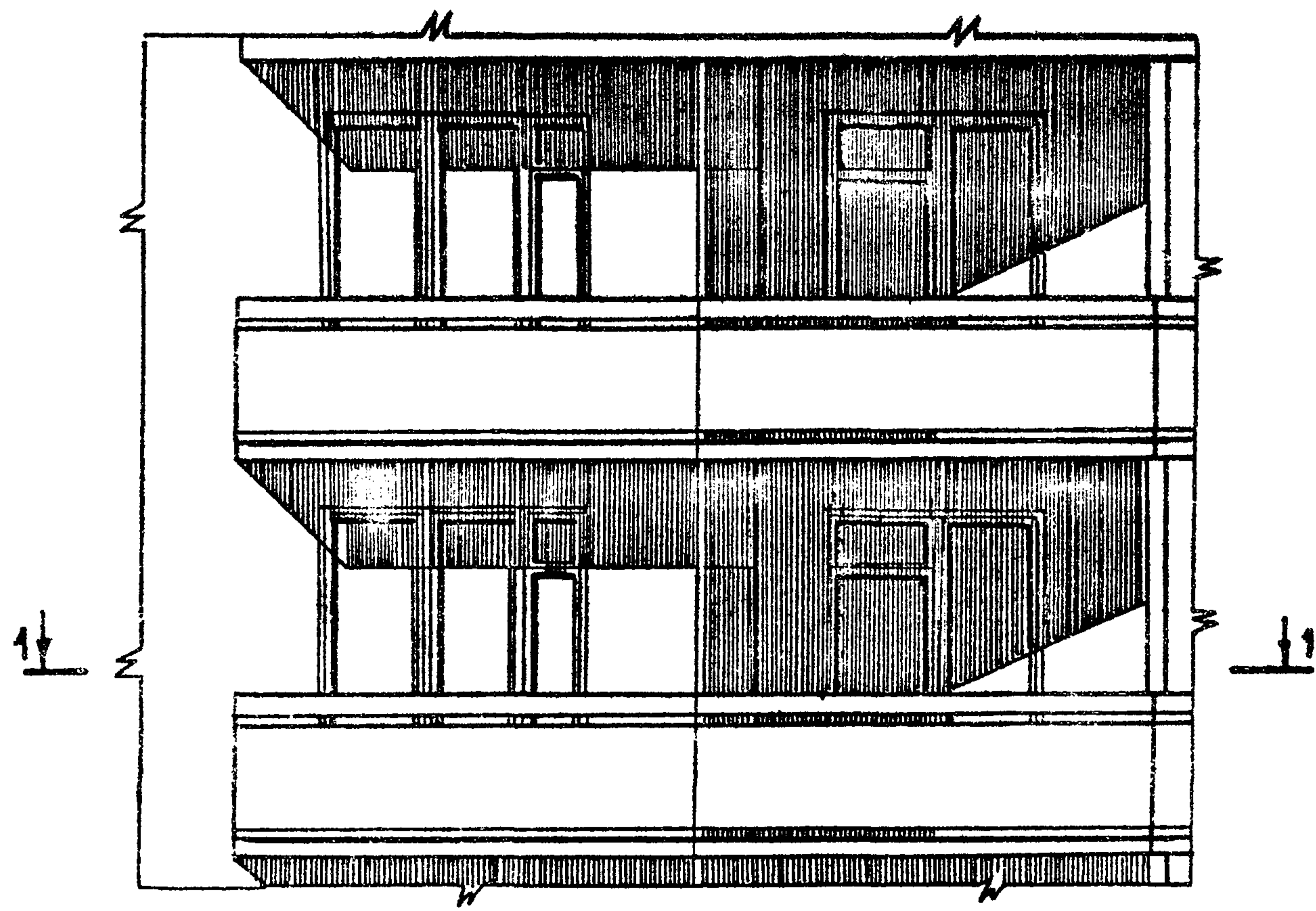
АС.0

ЛИСТ  
АС-12

КОПИРОВАА: НАЗАРОВА

18677-01 13

ФОРМАТ: 12 Г



ПРИВЯЗКА:


ИНВ. №

КБ ПО ЖЕЛЕЗОБЕТОНУ  
ИМ. А. А. КУШЕВА  
ГОССТРОЯ РСФСР

ЗАВ. ОТД. ПЕРЕСЫПКИН  
ГЛАВ. ОТД. СНАДРОВ  
ГЛАВ. ОТД. ДМИТРИЕВ

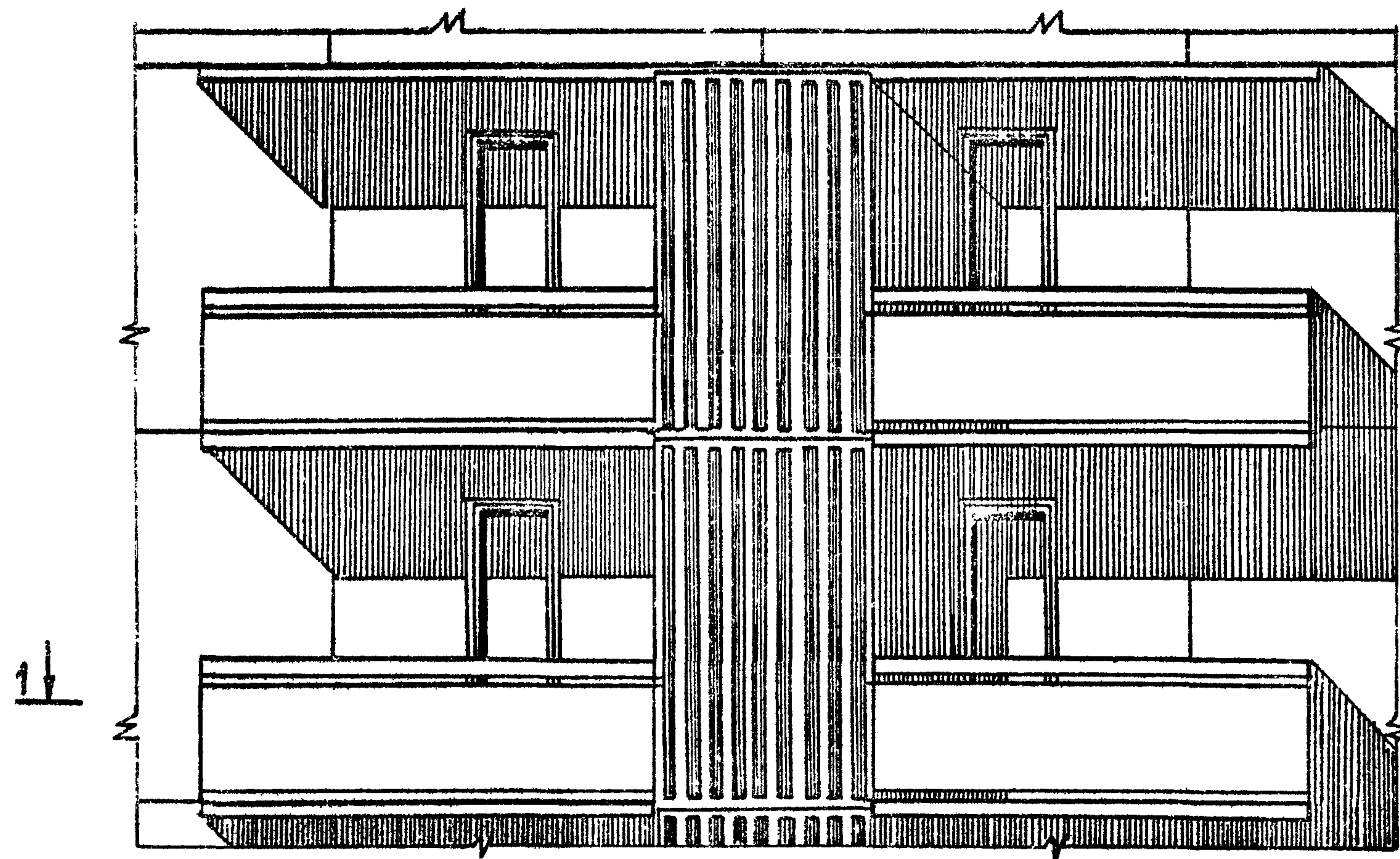
ДЕТАЛЬ ФАСАДА  
В ДСЯХ 7С - 7С

125-04/12

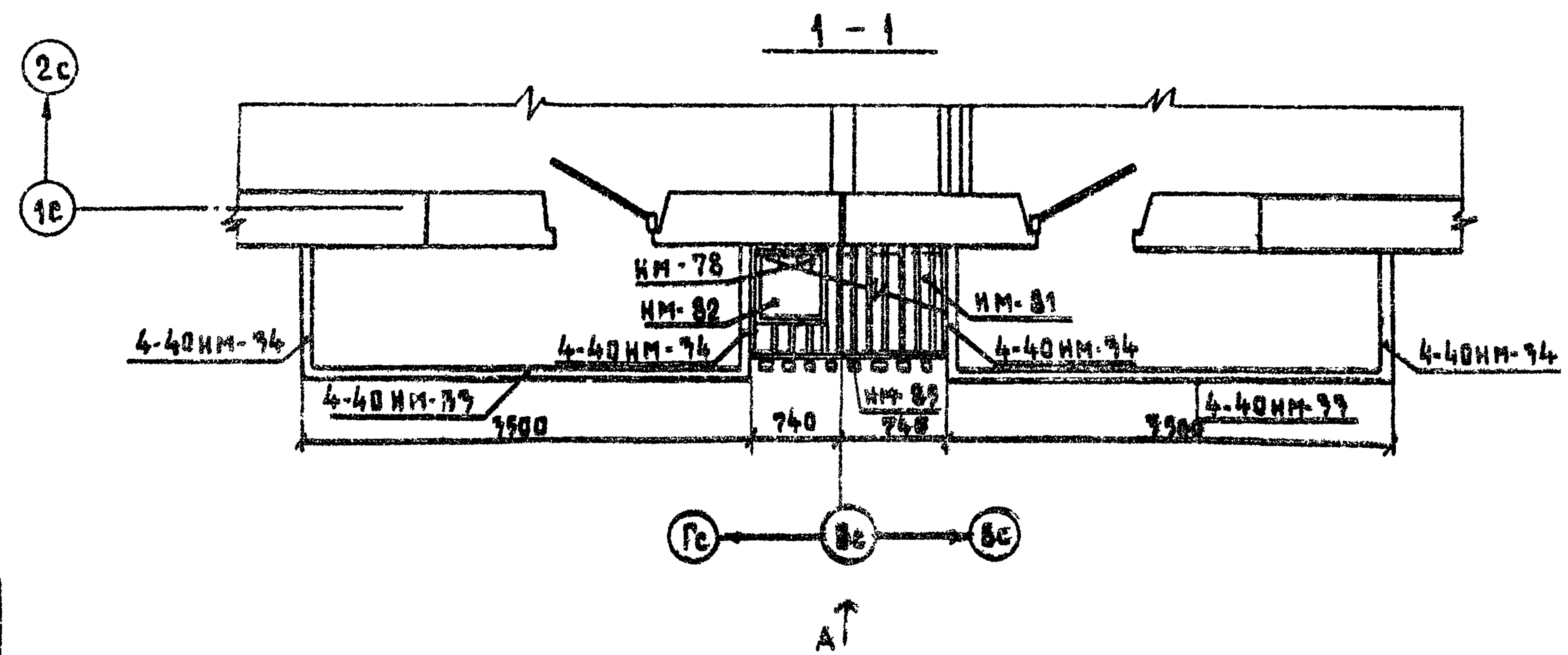
АС. 0

ЛИСТ  
АС-17

ВНД А



↓ 1  
**ПРИМЕЧАНИЕ**  
 1. ИЗДЕЛИЯ ИМ-78, ИМ-81, ИМ-82  
 СТАВИТЬ ТОЛЬКО С 5 ПО 9 ЭТАЖИ



ПРИВЯЗАН:			
ИМБ №			

КБ	ПО ЖЕЛЕЗОБЕТОНУ	ЗАВ. ОТД. ПЕРЕСЫЛКИ	16
	ИМ А.А. ЯКУШЕВА	ГЛАВ. ИНЖ. ОТД. СНАДОВ	
	ГОССТРОЯ РСФСР	ГЛАВ. КОНС. ОТД. АМТРИНОВ	

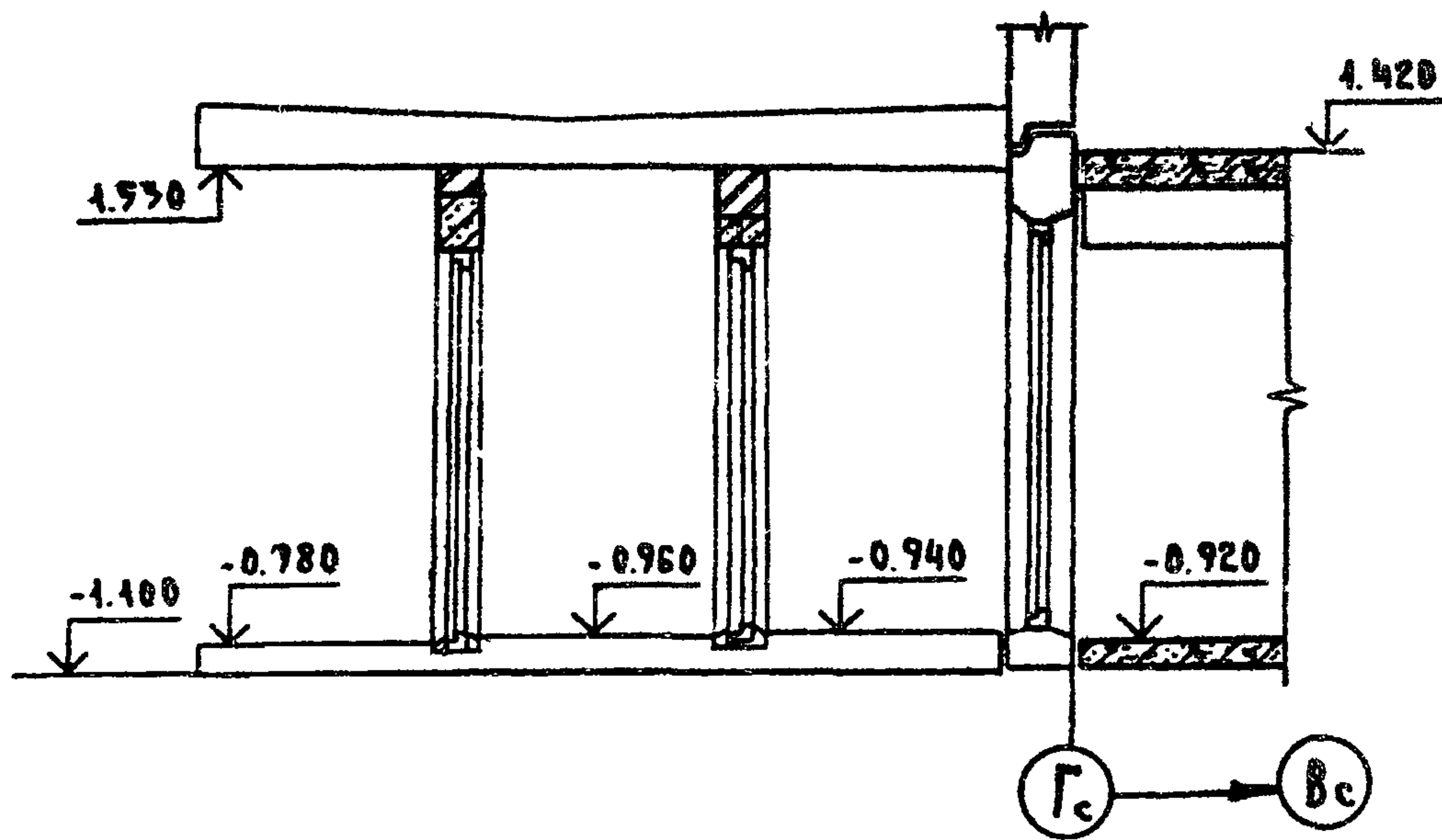
ДЕТАЛЬ ФАСАДА / ТОРЕЦ /

125-04 / 1.2  
 АС. 0

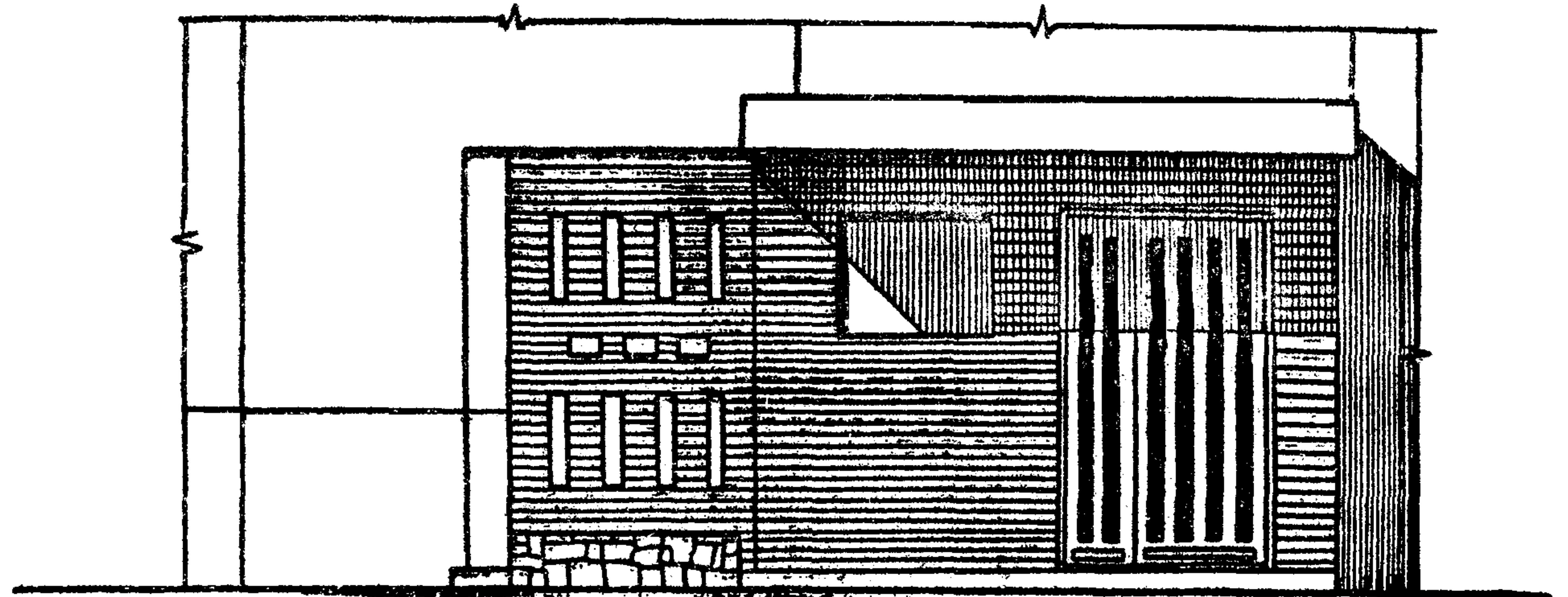
ЛИСТ  
 АС-14



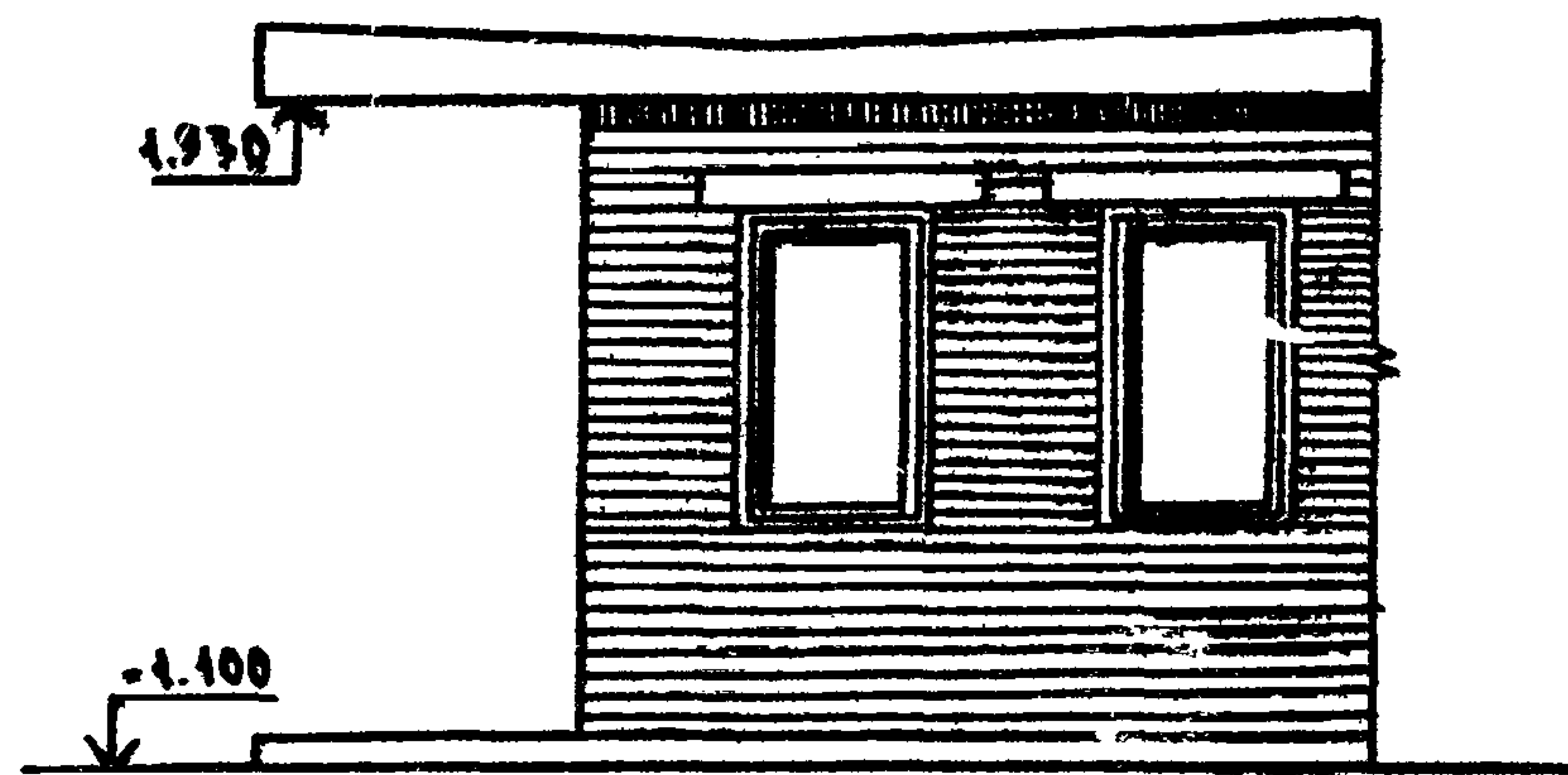
РАЗРЕЗ 1-1



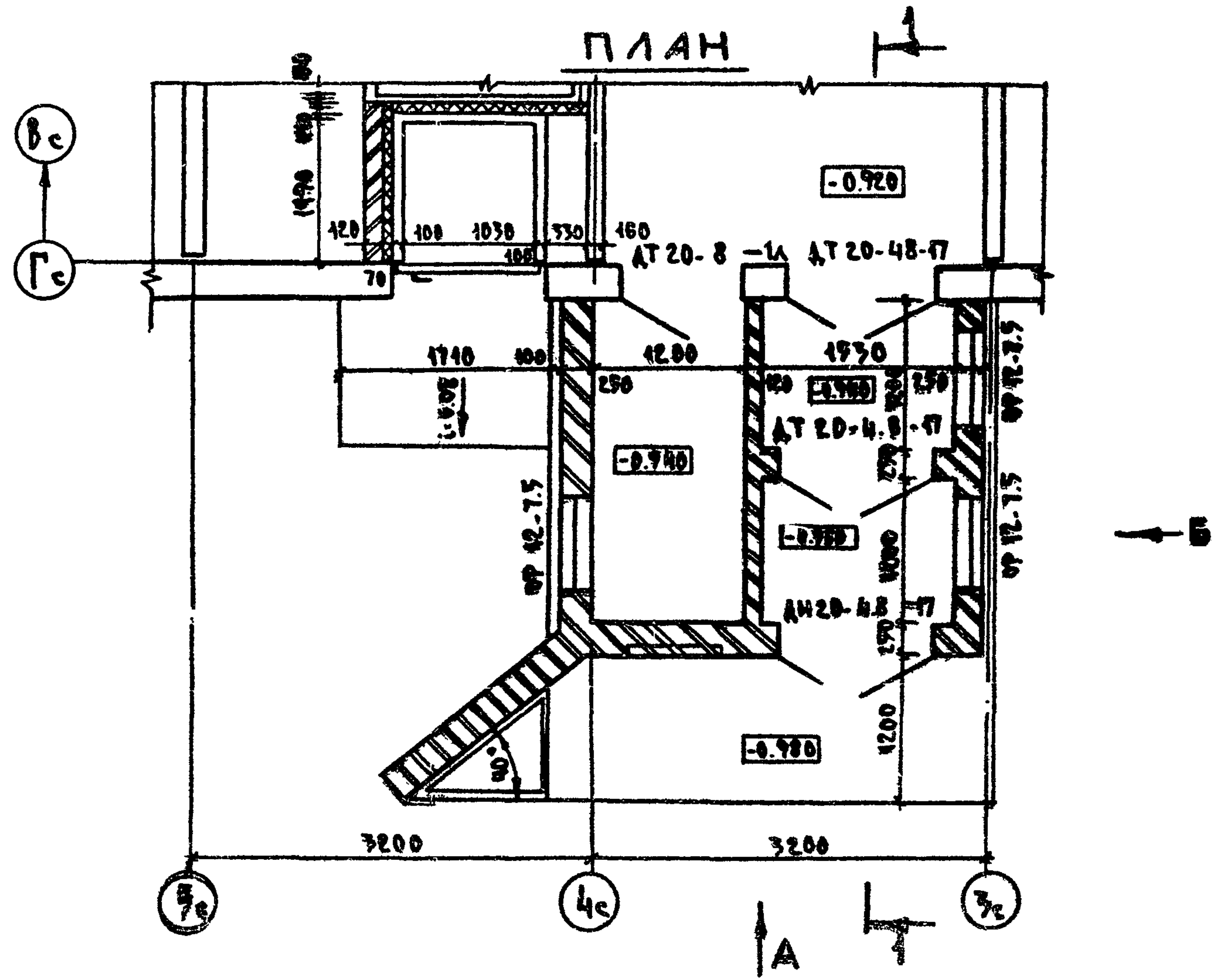
ВИД А'



ВИД Б



ПЛАН



ПРИВЯЗАН:

ПО ЖЕЛЕЗОБЕТОНУ  
ИМ. А.А. ЯКУШЕВА  
ГОССТРОЙ РФФСР

ЗАВ. УЧА. ПЕРЕСЫКИН  
ГЛАВ. ИНЖ. УЧ. СМАДРОВ  
ГЛАВ. КОН. УЧ. АМИТРИЕВ

ФРАГМЕНТ ФАСАДА.  
ВХОД В ДВОЙНЫМ ТАМБУРОМ

125-04/1.2

АС. 0

КОПИРОВАЛ: *forofol*

18677-01 16

ФОРМАТ И



ВЕДОМОСТЬ ОТДЕЛКИ ПОМЕЩЕНИЙ.

№ ПОМЕЩЕНИЯ	НАИМЕНОВАНИЕ	ПОЛ			ПОТОЛОК	СТЕНЫ И ПЕРЕГОРОДКИ
		ПЛОЩАДЬ НА ЭТАЖ М <sup>2</sup>	№ УЗЛОВ ПО СЕРИИ 2-140-1 6-6 ТИП ПОЛОВ	ПОКРЫТИЕ		
	ЖИЛЫЕ КОМНАТЫ	115.01	3, 26* 23	ДОЩАТОЕ ЛИНОЛЕУМ		ОБОИ УЛУЧШЕННОГО КАЧЕСТВА
	КУХНИ	33.64	3, 26* 23	ДОЩАТОЕ ЛИНОЛЕУМ		МАСЛЯНЫЕ КР-КИ, ГЛАЗУРОВ. ПЛИТКА КЛЕЕВАЯ ПОБЕЛКА
	САМУЗЛЫ	15.10	УЗЕЛ "А"	КЕРАМИЧЕСКАЯ ПЛИТКА	ОКРАСКА КЛЕЕВАЯ	ГЛАЗУРОВ ПЛИТКА МАСЛЯНАЯ ПОКРАСКА
	ВНУТРИКВАРТИРНЫЕ КОРИДОРЫ И ПЕРЕДНИЕ	31.50	3, 26* 23	ДОЩАТОЕ ЛИНОЛЕУМ		ОБОИ УЛУЧШЕННОГО КАЧЕСТВА
	ВСТРОЕННЫЕ ШКАФЫ И КЛАДОВЫЕ	5.80	3, 26* 23	ДОЩАТОЕ ЛИНОЛЕУМ		ОБОИ, МАСЛЯНАЯ КРАСКА
	ОКНА	МАСЛЯНЫЕ КРАСКИ И ЭМАЛИ /ЗА 2 РАЗА/				
	ДВЕРИ АНТРЕСОЛИ	МАСЛЯНЫЕ КРАСКИ И ЭМАЛИ /ЗА 2 РАЗА/				
	МЕТАЛЛИЧЕСКИЕ ИЗДЕЛИЯ	МАСЛЯНЫЕ КРАСКИ ЗА 2 РАЗА				
	ПОЛЫ В ЛОДЖИЯХ И НА БАЛКОНАХ.	МЕТЛАХСКАЯ ПЛИТКА.				

ПРИМЕЧАНИЯ:

- В КУХНЯХ ПОВЕРХНОСТЬ СТЕН НАД ПРИБОРАМИ ПО ВСЕЙ ДЛИНЕ КУХОННОГО ФРОНТА ОБЛИЦЕВАТЬ ГЛАЗУРОВАННОЙ ПЛИТКОЙ НА h=0,60 м, ВКЛЮЧАЯ БОКОВЫЕ СТЕНЫ ОКОЛО ПЛИТЫ И МОЙКИ. ОСТАВШИЕСЯ УЧАСТКИ СТЕН ОКРАСИТЬ МАСЛЯНОЙ КРАСКОЙ ДО ВЕРХНЕГО УРОВНЯ ОБЛИЦОВКИ. ВЫШЕ ПЛИТКИ И МАСЛЯНОЙ КРАСКИ - УЛУЧШЕННАЯ КЛЕЕВАЯ ОКРАСКА.
- В ВАННЫХ И СОВМЕЩЕННЫХ САМУЗЛАХ СТЕНЫ, К КОТОРЫМ ПРИМЫКАЮТ ПРИБОРЫ, ОБЛИЦЕВАТЬ

Привязан:


КБ ПО ЖЕЛЕЗОБЕТОНУ  
ИМ. А.А. ЯКУШЕВА  
ГОССТРОЯ РСФСР

Зав. отд. Пересыпкин  
Инж. от. Сидоров  
Тех. кон. от. Дмитриев

ВЕДОМОСТЬ ОТДЕЛКИ ПОМЕЩЕНИЙ.  
ВЕДОМОСТЬ ОТДЕЛКИ ФАСАДОВ.

125-04/1.2

АС.0

Лист  
АС-17

ВЕДОМОСТЬ ОТДЕЛКИ ФАСАДОВ.

ФАСАД	ЭЛЕМЕНТЫ	ОТДЕЛКА	КОЛЕР
	ЦОКОЛЬНЫЕ ПАНЕЛИ	ДЕКОРАТИВНЫЙ - ЗАЩИТНЫЙ СЛОЙ РАСТВОРА НА ЦВЕТНОМ ЦЕМЕНТЕ.	
	СТЕНОВЫЕ ПАНЕЛИ	ОТДЕЛКА МРАМОРНЫМ ИЛИ КЕРАМЗИТОВЫМ ЩЕБНЕМ, КРУПНЫМ ПЕСКОМ НА ЦВЕТНОМ ЦЕМЕНТЕ.	
	ПАНЕЛИ В ЛОДЖИЯХ	ТО ЖЕ	
	БАЛКОНЫ /ЭКРАН/ ЛОДЖИИ	АСБЕСТОЦЕМЕНТНЫЕ ЛИСТЫ	
	ДЕРЕВЯННЫЕ ИЗДЕЛИЯ	МАСЛЯНАЯ КРАСКА /ЗА 2 РАЗА/	
	МЕТАЛЛИЧЕСКИЕ ИЗДЕЛИЯ	МАСЛЯНАЯ КРАСКА /ЗА 2 РАЗА/	

ГЛАЗУРОВАННОЙ ПЛИТКОЙ НА h=1,80 м, ОСТАЛЬНЫЕ СТЕНЫ ОКРАСИТЬ МАСЛЯНОЙ КРАСКОЙ НА h=1,80 м.

- № узла 26\* дан для пола первого этажа.
- Швы между панелями на фасаде окрасить кремнийорганическими эмалями.
- В ЛЕСТНИЧНЫХ КЛЕТКАХ ПОВЕРХНОСТЬ СТЕН ОКРАСИТЬ НА h=1,40 м ВОДОЭМУЛЬСИОННОЙ КРАСКОЙ, В ЦОКОЛЬНОЙ ЧАСТИ НА ВЫСОТУ 0,15 м, — МАСЛЯНОЙ КРАСКОЙ БОЛЕЕ ТЕМНОГО ТОНА. ПОЛЫ - МОЗАИЧНЫЙ БЕТОН, КЕРАМИЧЕСКАЯ ПЛИТКА.
- В МУСОРОКАМЕРЕ ПОВЕРХНОСТЬ СТЕН ОБЛИЦЕВАТЬ ГЛАЗУРОВАННОЙ ПЛИТКОЙ НА ВСЮ ВЫСОТУ. ПОТОЛОК ПОКРАСИТЬ МАСЛЯНОЙ КРАСКОЙ. ПОЛЫ В МУСОРОКАМЕРЕ - МЕТЛАХСКАЯ ПЛИТКА ПО ЦЕМЕНТНОЙ СТЯЖКЕ.
- КОЛЕРА ДЛЯ ОТДЕЛКИ ФАСАДОВ ЗАДАЮТ ПРИ ПРИВЯЗКЕ.
- РАСХОД СТЕКЛОБЛОКОВ ДЛЯ ЗАДЕЛКИ ПРОЕМОВ В ТЕПЛОМ ЧЕРДАКЕ: ПРИ ОДНОРЯДНОЙ РАЗРЕЗКЕ НАРУЖНЫХ СТЕН - 0,74 м<sup>2</sup>; ПРИ ДВУХРЯДНОЙ РАЗРЕЗКЕ НАРУЖНЫХ СТЕН - 2,22 м<sup>2</sup>.
- ПОЛЫ В КАРМАНАХ ЛЕСТНИЧНОЙ КЛЕТКИ - ПЛИТКА МЕТЛАХСКАЯ НА КЕРАМЗИТОВОЙ ПОДГОТОВКЕ.
- УЗЕЛ "А" СМ. СЕРИЯ 125 Ч. 9 Р. 9-37 ЛИСТ 65

Копировал: Балакина.

18677-01 / 8

ФОРМАТ: 12г.

Наименование	Вариант	Характеристика	Наименование	Вариант	Характеристика	Наименование	Вариант	Характеристика		
Архитектурное решение	1	Наружные стены из лёгкого бетона одорядной разрезки.	Перекрытия	1	Железобетонные пустотные панели толщиной 220 мм и шириной 2390 мм.	Полы в комнатах и кухнях	1	Дощатые		
	2					2	Линолеум			
	3					1	Керамическая плитка.			
	1	Наружные стены из лёгкого бетона двухрядной разрезки.	Вентблоки	1	Сборные железобетонные толщиной 300 мм с вертикальными каналами.	Окна	1	С раздельными переплётами. со спаренными переплётами. с тройными переплётами.		
	2					2	Двери наружные		1	Остеклённые и глухие.
	3					3	Двери внутренние		1	Остеклённые и глухие (щитовые).
	1	Наружные стены из ячеистого бетона.	Лестницы	1	Сборные железобетонные площадки и марши.	Наружная отделка	1	Фактурный слой из декоративного бетона с мраморной крошкой. облицовка плитками керамическими стеклянными, из декоративного бетона. Формованная поверхность фактурного слоя. окраска атмосферостойкими красками.		
	2						2			
	3						3			
	4	4								
Фундаменты	1	Ленточные прерывистые из сборных железобетонных блоков.	Лоджии и балконы	1	Железобетонные плоские плиты. Толщина 100 ÷ 140 мм. Лоджии - косоугольные в плане. Балконы - прямоугольные.	Отделка стен жилых комнат и передних	1	Обои улучшенного качества.		
	1					Отделка кухонь санузлов, ванных комнат		Глазурованная плитка, масляная краска и клеевая окраска.		
Наружные стены	1	Панели из лёгкого бетона одорядной разрезки толщиной 300 мм, 350 мм, 400 мм.	Ограждения	1	Наресные из асбестоцементных листов.	Окраска столярных изделий		Масляная окраска.		
	2					Панели из лёгкого бетона двухрядной разрезки толщ. 300, 350, 400 мм	Отделка стен лестничной клетки		Клеевая окраска, глашница-масляная окраска на h=0.15 м водозмульсионная окраска на h=1.40 м	
	3							Панели из ячеистого бетона двухрядной разрезки толщиной 250 и 300 мм		
Внутренние стены		Внутренние стены - несущие железобетонные панели толщиной 180 мм.	Козырёк над входом	1	Железобетонная плоская плита.	Отопление	1	Централизованное с температурой воды 105°-70° С. Система одотрубная с нижней разводкой тупиковая на расчётную температуру - 30°С, с радиаторами:		
Перегородки	1	Перегородки гипсобетонные толщиной 80 мм.	Входы: с одинарным тамбуром	1	Кирпичная кладка. наружный слой - лицевой кирпич.				1	Чугунными М-140-40,
	2									
Крыша	1	Чердачная, панели покрытия из лёгкого бетона сплошные с рулонной кровлей	Свойным тамбуром	2						

Привязан:			
ИМВ. №:			

КБ по железобетону  
им. А.А. Якушева  
Госстроя РСФСР

Зав. отд.	Пересыпкин	
Гл. инж. отд.	Сидоров	
Гл. кон. отд.	Амтрян	

Варианты фасадов, конструктивных решений и инженерного оборудования / начало /

125-04/1.2

АС. 0

Лист  
АС-18

ИНЖЕНЕРНОЕ

ОБОРУДОВАНИЕ

ОБЪМНО - ПЛАНИРОВОЧНЫЕ

ПОКАЗАТЕЛИ

НАИМЕНОВАНИЕ	ВАРИАНТ	ХАРАКТЕРИСТИКА
ВЕНТИЛЯЦИЯ	1	ЕСТЕСТВЕННАЯ ВЫТЯЖКА КУХОНЬ И САМУЗЛОВ
ВОДОПРОВОД	1	ХОЗЯЙСТВЕННО-ПИТЬЕВОЙ
ГОРЯЧЕЕ ВОДОСНАБЖЕНИЕ	1	ЦЕНТРАЛИЗОВАННОЕ ОТ ВНЕШНЕЙ СЕТИ С ЦИРКУЛЯЦИЕЙ В СТОЯКАХ И МАГИСТРАЛЯХ
КАНАЛИЗАЦИЯ	1	В ГОРОДСКУЮ СЕТЬ С УСТАНОВКОЙ В КВАРТИРАХ ВАННЫ, УМЫВАЛЬНИКА, УНИТАЗА И МОЙКИ.
ВОДОСТОК	1	ВНУТРЕННИЙ В ЛЕСТНИЧНОЙ КЛЕТКЕ С ОТКРЫТЫМ ВЫПУСКОМ
ГАЗОПРОВОД	1	ОТ ВНЕШНЕЙ СЕТИ
ЭЛЕКТРООБОРУДОВАНИЕ	1	ЭЛЕКТРООСВЕЩЕНИЕ ЛАМПАМИ НАКАЛИВАНИЯ ОТ СЕТИ 380/220 В БЕЗ ЭЛЕКТРОЛИТ. РАДИОТРАНСЛЯЦИОННАЯ СЕТЬ, ТЕЛЕФОННЫЕ ВВОДЫ, КОЛЛЕКТИВНЫЕ ТЕЛЕАНТЕННЫ
ЛИФТЫ	1	ЛИФТ ПАССАЖИРСКИЙ 720/10.71 КАБИНА 1,0x1,2x2,1 ПРОТИВОВЕС СЗАДИ
МУСОРОПРОВОД	1	С КАМЕРОЙ НА ПЕРВОМ ЭТАЖЕ ПО СЕРИИ 83 МАРКА УКМ 1 ПРАВАЯ

НАИМЕНОВАНИЕ	КОЛИЧЕСТВО НА СЕКЦИЮ	
	ВАРИАНТ С ОБЪЕМНЫМИ САИТЕХ КАБИНАМИ	ВАРИАНТ С САИТЕХ КАБИНАМИ ИЗ ОТДЕЛЬНЫХ ЭЛЕМЕНТОВ
ТИП КВАРТИР:		
1Б	1	1
2Б	2	2
3Б	1	1
ВСЕГО КВАРТИР	36	36
ЖИЛАЯ ПЛОЩАДЬ, м <sup>2</sup>	4035.09	4035.09
ОБЩАЯ ПЛОЩАДЬ, м <sup>2</sup>	1801.17	1809.45
ПРИБЕДЕННАЯ ПЛОЩАДЬ, м <sup>2</sup>	1843.11	1851.39
ПЛОЩАДЬ ЗАСТРОЙКИ, м <sup>2</sup>	299	299
СТРОИТЕЛЬНЫЙ ОБЪЕМ, м <sup>3</sup>	7721	7721
В ТОМ ЧИСЛЕ ПОДЗЕМНОЙ ЧАСТИ	58,73	
ЭКСПЛУАТАЦИОННЫЕ ПОКАЗАТЕЛИ	РАСЧЕТНАЯ t°	
	- 30°	
РАСХОД ТЕПЛА НА ОТОПЛЕНИЕ ККАЛ/Ч	125717	
РАСХОД ТЕПЛА НА ГОРЯЧЕЕ ВОДОСНАБЖЕНИЕ ККАЛ/Ч	176300	
РАСХОД ВОДЫ л/с	ХОЛОДНОЙ	1.01
	ГОРЯЧЕЙ	1.40
ПОТРЕБНЫЙ НАПОР У ОСНОВАНИЯ СТОЯКОВ ХОЛОДНОЙ ВОДЫ М.ВОД.СТ.	32	
ПОТРЕБНЫЙ НАПОР У ОСНОВАНИЯ СЕКЦИОННОГО УЗЛА М.ВОД.СТ.	36,5	
РАСХОД ГАЗА м <sup>3</sup> /ч	8,9	
НАГРУЗКА НА ЭЛЕКТРОВОДЕ РР КВТ	СИЛОВОЙ ВВОД	12.18
	ОСВЕТИТЕЛЬНЫЙ	24.7
ТЕЛЕФОННЫЙ ВВОД ПАР	20	
РАДИОТРАНСЛЯЦИЯ ТОЧЕК	36	
ТЕЛЕВИДЕНИЕ	1	

ПРИВЯЗАН:

КОЖЕЛЕТОВЕТОМУ ИМ. А.А. ЯКУШЕВА ГОССТРОЯ РСФСР	ЗАВ.ОТД. ПЕРЕСЫЛКИ	ВАРИАНТЫ ФАСАДОВ, КОНСТРУКТИВНЫХ РЕШЕНИЙ И ИНЖЕНЕРНОГО ОБОРУДОВАНИЯ. ОБЪЕМНО-ПЛАНИРОВОЧНЫЕ ПОКАЗАТЕЛИ. ОКОНЧАНИЕ	125-04/1.2	АС.С	АСУ АСУ
	ГЛАВ.ИНЖ.ОТД. СНАДРОВ				
	ГЛАВ.КОН.ОТД. АМЕТРИЕВ				

КОПИРОВАЛ: ST3

18677-01 (20)

ФОРМАТ: 12С