
МЕЖГОСУДАРСТВЕННЫЙ СОВЕТ ПО СТАНДАРТИЗАЦИИ, МЕТРОЛОГИИ И СЕРТИФИКАЦИИ
(МГС)
INTERSTATE COUNCIL FOR STANDARDIZATION, METROLOGY AND CERTIFICATION
(ISC)

МЕЖГОСУДАРСТВЕННЫЙ
СТАНДАРТ

ГОСТ
IEC 60598-2-18—
2011

Светильники

Часть 2

Частные требования

Раздел 18

**СВЕТИЛЬНИКИ
ДЛЯ ПЛАВАТЕЛЬНЫХ БАССЕЙНОВ
И АНАЛОГИЧНОГО ПРИМЕНЕНИЯ**

(IEC 60598-2-18:1993, IDT)

Издание официальное



Москва
Стандартинформ
2013

Предисловие

Цели, основные принципы и порядок проведения работ по межгосударственной стандартизации установлены ГОСТ 1.0—92 «Межгосударственная система стандартизации. Основные положения» и ГОСТ 1.2—2009 «Межгосударственная система стандартизации. Стандарты межгосударственные, правила и рекомендации по межгосударственной стандартизации. Правила разработки, принятия, применения, обновления и отмены»

Сведения о стандарте

1 ПОДГОТОВЛЕН Федеральным государственным унитарным предприятием «Всероссийский научно-исследовательский институт стандартизации и сертификации в машиностроении» (ВНИИНМАШ)

2 ВНЕСЕН Федеральным агентством по техническому регулированию и метрологии

3 ПРИНЯТ Межгосударственным советом по стандартизации, метрологии и сертификации (протокол № 40 от 29 ноября 2011 г.)

За принятие проголосовали:

Краткое наименование страны по МК (ИСО 3166) 004—97	Код страны по МК (ИСО 3166) 004—97	Сокращенное наименование национального органа по стандартизации
Азербайджан	AZ	Азстандарт
Армения	AM	Минэкономики Республики Армения
Беларусь	BY	Госстандарт Республики Беларусь
Грузия	GE	Грузстандарт
Казахстан	KZ	Госстандарт Республики Казахстан
Кыргызстан	KG	Кыргызстандарт
Молдова	MD	Молдова-Стандарт
Российская Федерация	RU	Росстандарт
Таджикистан	TJ	Таджикстандарт
Туркменистан	TM	Главгосслужба «Туркменстандартлары»
Узбекистан	UZ	Узстандарт
Украина	UA	Госпотребстандарт Украины

4 Приказом Федерального агентства по техническому регулированию и метрологии от 13 декабря 2011 г. № 962-ст межгосударственный стандарт ГОСТ IEC 60598-2-18—2011 введен в действие в качестве национального стандарта Российской Федерации с 1 января 2013 г.

5 Настоящий стандарт идентичен международному стандарту IEC 60598-2-18:1993 Luminaires — Part 2: Particular requirements — Section 18: Luminaires for swimming pools and similar applications (Светильники. Часть 2. Частные требования. Раздел 18. Светильники для плавательных бассейнов и аналогичного применения).

Степень соответствия — идентичная (IDT).

Сведения о соответствии межгосударственных стандартов ссылочным международным стандартам приведены в дополнительном приложении ДА.

Стандарт подготовлен на основе применения ГОСТ Р МЭК 60598-2-18—98

6 ВВЕДЕН ВПЕРВЫЕ

Информация о введении в действие (прекращении действия) настоящего стандарта публикуется в указателе «Национальные стандарты».

Информация об изменениях к настоящему стандарту публикуется в указателе «Национальные стандарты», а текст изменений — в информационных указателях «Национальные стандарты». В случае пересмотра или отмены настоящего стандарта соответствующая информация будет опубликована в информационном указателе «Национальные стандарты»

© Стандартиформ, 2013

В Российской Федерации настоящий стандарт не может быть полностью или частично воспроизведен, тиражирован и распространен в качестве официального издания без разрешения Федерального агентства по техническому регулированию и метрологии

Светильники

Часть 2

Частные требования

Раздел 18

СВЕТИЛЬНИКИ ДЛЯ ПЛАВАТЕЛЬНЫХ БАССЕЙНОВ И АНАЛОГИЧНОГО ПРИМЕНЕНИЯ

Luminaires. Part 2. Particular requirements.
Section 18. Luminaires for swimming pools and similar applications

Дата введения — 2013—01—01

18.1 Область применения

Настоящий стандарт устанавливает специальные требования к стационарным светильникам с лампами накаливания, предназначенным для использования в воде и/или непосредственной близости от нее, например в плавательных бассейнах, фонтанах, гребных и садовых водоемах.

Примечание — Правила устройства электроустановок для плавательных бассейнов установлены в IEC 60364-7-702.

Стандарт не распространяется на светильники, не находящиеся в контакте с водой (например, установленные за стеклянным иллюминатором, который отделен от светильника), ручные и переносные светильники.

Стандарт следует применять совместно с соответствующими разделами IEC 60598-1, на которые имеются ссылки.

18.1.1 Нормативные ссылки

В настоящем стандарте использованы ссылки на следующие стандарты:

IEC 60245-1:1985 Rubber insulated cables of rated voltages up to and including 450/750 V. Part 1: General Requirements (Кабели с резиновой изоляцией на номинальное напряжение до 450/750 В включительно. Общие требования)

IEC 60364-7-702:2010 Low-voltage electrical installations — Part 7-702: Requirements for special installations or locations — Swimming pools and fountains (Электрические установки зданий. Часть 7. Требования к монтажу и размещению. Раздел 702. Плавательные бассейны)

IEC 60598-1:2008 Luminaires — Part 1: General requirements and tests (Светильники. Часть 1. Общие требования и методы испытаний)

IEC 60742:1983 Isolating transformers and safety isolating transformers — Requirements (Трансформаторы разделительные и безопасные разделительные трансформаторы. Технические требования)

18.2 Общие требования к испытаниям

Применяют положения раздела 0 IEC 60598-1. Испытания, приведенные в соответствующем разделе IEC 60598-1, проводят в последовательности, указанной в настоящем стандарте.

18.3 Определения

В настоящем стандарте применяют определения, приведенные в разделе 1 IEC 60598-1.

18.4 Классификация

Светильники должны классифицироваться в соответствии с положениями раздела 2 IEC 60598-1 совместно с требованиями 18.4.1—18.4.3 настоящего стандарта.

18.4.1 По способу защиты от поражения электрическим током светильники должны быть класса III и иметь внешние и внутренние цепи, которые работают при напряжении не более 12 В.

18.4.2 По степени защиты от попадания пыли и влаги светильники следует классифицировать следующим образом.

18.4.2.1 Части светильника, которые находятся в контакте с водой водоемов, фонтанов и т. д., должны быть классифицированы как водонепроницаемые под давлением (IPX8).

18.4.2.2 Части светильника, не соприкасающиеся с водой, должны быть классифицированы как пыле- и брызгозащищенные (IP54).

18.4.3 Светильники в зависимости от способа установки лампы, замены лампы и способа присоединения к источникам питания следует классифицировать следующим образом.

18.4.3.1 Категория А. Светильники, присоединение к источнику питания, замена ламп которых происходит со стороны, не соприкасающейся с водой.

18.4.3.2 Категория В. Светильники, замена ламп которых происходит со стороны, соприкасающейся с водой, но тогда, когда вода частично или полностью удалена.

18.4.3.3 Категория С. Светильники, которые полностью вынимают из воды для замены ламп.

18.5 Маркировка

Применяют положения раздела 3 IEC 60598-1 совместно с требованиями 18.5.1—18.5.4 настоящего стандарта.

18.5.1 Светильники, предназначенные для использования только в воде, следует маркировать: «Использовать, только погрузив в воду».

18.5.2 Светильники, предназначенные для использования с безопасным разделительным трансформатором, следует маркировать в соответствии с IEC 60742 символом



«Для работы только с безопасным разделительным трансформатором».

Выходную мощность трансформатора (в вольт-амперах) указывают на светильнике или в инструкции по эксплуатации, прилагаемой к светильнику.

18.5.3 Светильники должны быть снабжены инструкцией по эксплуатации. Эти инструкции должны содержать всю необходимую информацию по монтажу, подключению к источнику питания, работе и обслуживанию светильника.

18.5.4 В инструкции к светильнику изготовитель должен дать указания по его монтажу, уделяя особое внимание защите от коррозии, например исключая контакт алюминия и его сплавов с бетоном или аналогичными материалами или не допускать электрохимического воздействия разнородных металлов.

В прилагаемой информации по правильной установке светильников изготовитель должен учитывать требования IEC 60364-7-702.

18.6 Конструкция

Применяют положения раздела 4 IEC 60598-1 совместно с требованиями 18.6.1 и 18.6.2 настоящего стандарта.

18.6.1 Светильники испытывают на механическую прочность следующим образом.

Детали светильника, включая защитные стекла, которые находятся в контакте с водой при нормальном использовании, должны быть подвергнуты испытанию ударом с энергией 0,7 Нм по направлению давления воды. Испытание проводят на открытом воздухе. После этого испытания образец не должен иметь видимых значительных повреждений (см. 4.13 IEC 60598-1).

18.6.2 Светильники испытывают на коррозионную устойчивость следующим образом.

Детали светильника, которые находятся в контакте с водой при нормальном использовании, должны быть погружены в искусственную морскую воду температурой $(25 \pm 2)^\circ\text{C}$ в течение 14 сут. После этой обработки на поверхности деталей не должно быть видимых следов коррозии или шероховатостей. Следы коррозии, устраняемые протиркой, не принимают во внимание.

Состав искусственной морской воды следующий:

- раствор А — 28,0 г NaCl; 5,0 г $MgCl_2 \cdot 6H_2O$; 2,4 г $CaCl_2 \cdot H_2O$ растворить в 885 мл дистиллированной воды;

- раствор В — 7,0 г $MgCO_4 \cdot 7H_2O$; 0,2 г $NaHCO_3$ растворить в 100 мл дистиллированной воды.

Раствор В медленно добавляют в раствор А и хорошо перемешивают. Смесь отстаивают в течение 24 ч и затем фильтруют. Окончательное значение жесткости (рН) смеси должно быть между 7 и 8 при дополнительном добавлении бикарбоната натрия ($NaHCO_3$). Во время стабилизации значения рН пузырьки воздуха легко проходят через смесь.

Материалы испытательного устройства должны быть такими, чтобы они не могли повлиять на результаты испытаний.

18.7 Пути утечки и воздушные зазоры

Применяют положения раздела 11 IEC 60598-1.

18.8 Заземление

Положения раздела 7 IEC 60598-1 не применяют.

18.9 Контактные зажимы

Применяют положения разделов 14 и 15 IEC 60598-1 совместно с требованиями 18.9.1 настоящего стандарта.

18.9.1 Контактные зажимы для присоединения к источнику питания должны обеспечивать присоединение проводов с номинальным сечением от 1,5 до 4,0 мм² включ.

18.10 Внешние провода и провода внутреннего монтажа

Применяют положения раздела 5 IEC 60598-1 совместно с требованиями 18.10.1—18.10.5 настоящего стандарта.

18.10.1 Соединительные провода (концы) недопустимы.

18.10.2 Выключатели на гибких кабелях и шнурах недопустимы.

18.10.3 Номинальное сечение жил присоединительных кабелей или шнуров должно быть не менее 1,5 мм².

18.10.4 Светильники категории В (см. 18.4.3.2) должны иметь несъемный гибкий кабель или шнур, по крайней мере равноценный по своим механическим и электрическим характеристикам типу 245 IEC 60057 по IEC 60245-1.

18.10.5 Для светильников категории С (см. 18.4.3.3) любой несъемный гибкий кабель или шнур должен иметь механические и электрические свойства, по крайней мере равноценные типу 245 IEC 60057 по IEC 60245-1.

18.11 Защита от поражения электрическим током

Применяют положения раздела 8 IEC 60598-1.

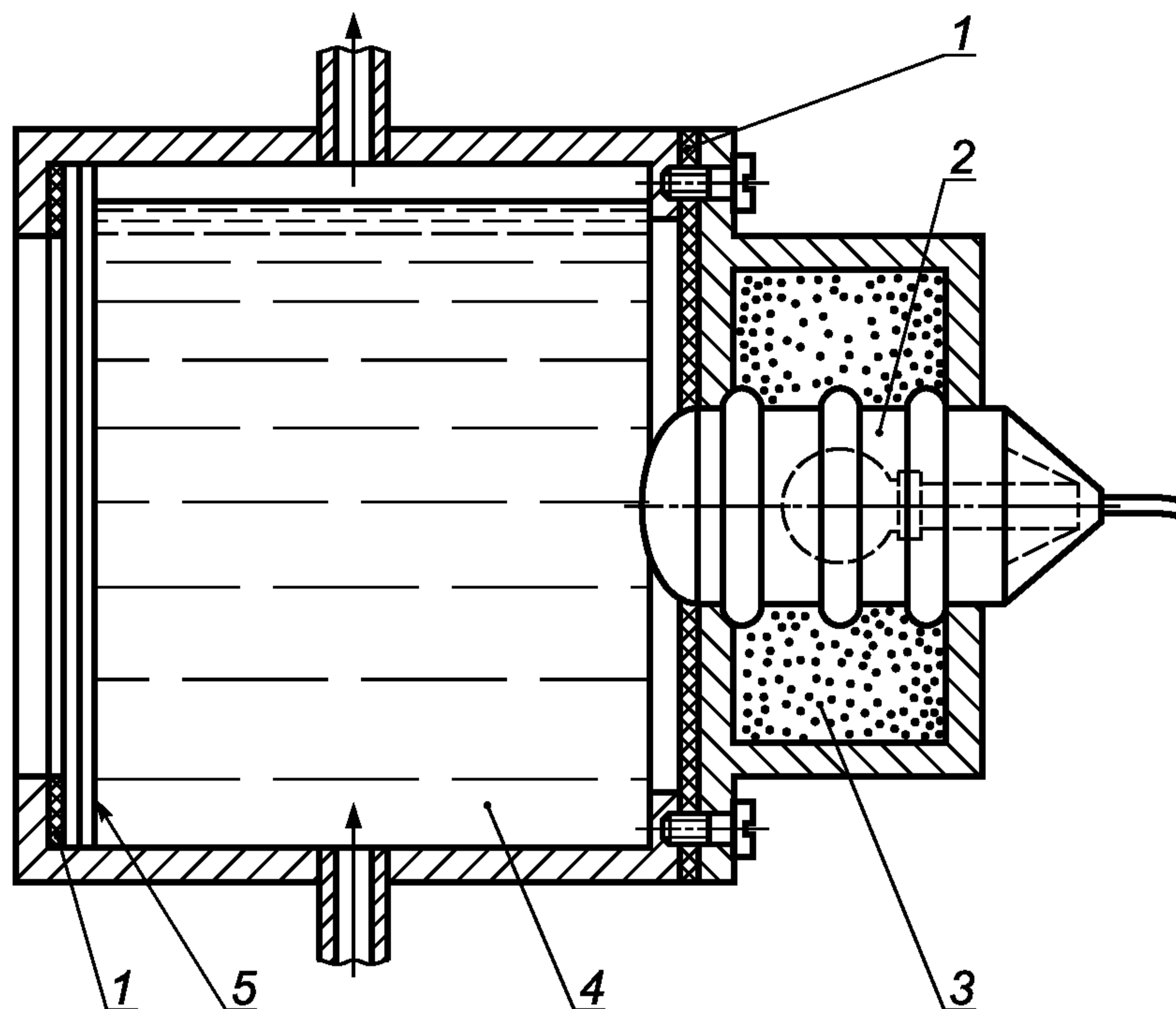
18.12 Испытание на старение и тепловые испытания

Применяют положения раздела 12 IEC 60598-1 совместно с 18.12.1 настоящего стандарта.

Светильники с классификацией IP, превышающей IP20, должны подвергаться соответствующим испытаниям по 12.4—12.6 IEC 60598-1 после испытаний по 9.2, но до испытаний по 9.3 IEC 60598-1, указанных в 18.13 настоящего стандарта.

18.12.1 При испытаниях на старение и тепловых испытаниях по разделу 12 IEC 60598-1 светильник устанавливают (насколько возможно) как для нормального использования в соответствии с инструкцией, поставляемой изготовителем. Если положение светильника может изменяться, следует выбрать то положение, которое создает наиболее тяжелый тепловой режим.

Температура воды перед светильником должна поддерживаться на уровне $(t_a \pm 10)$ °С. Соответствующее устройство для испытания светильника, у которого передняя часть находится в контакте с водой, показано на рисунке 1.



1 — уплотнение; 2 — испытуемый образец; 3 — песок с размером частиц около 1 мм; 4 — вода; 5 — стеклянная перегородка

Рисунок 1 — Рекомендуемое устройство для испытания светильников, передняя часть которых соприкасается с водой

18.13 Защита от попадания пыли и влаги

Применяют положения раздела 9 IEC 60598-1 совместно с требованиями 18.13.1 настоящего стандарта. Испытания по 18.13.1 должны предшествовать испытаниям по разделу 9 IEC 60598-1. Для проверки надежности уплотнений и аналогичных устройств светильник следует демонтировать до такой степени, которая необходима для нормального обслуживания, например для замены лампы, а затем опять собрать перед испытаниями по разделу 9 IEC 60598-1.

Для светильников с классификацией IP, превышающей IP20, порядок испытаний, указанный в разделе 9 IEC 60598-1, должен быть таким же, как в 18.12 настоящего стандарта.

18.13.1 Светильник должен подвергаться испытанию на тепловой удар следующим образом.

Светильник работает на открытом воздухе до достижения стабилизации температуры, затем его погружают на 30 с в воду температурой $(20 \pm 2)^\circ\text{C}$ так, чтобы все детали, которые при нормальной работе соприкасаются с водой, были погружены в воду ниже ее поверхности.

Испытания не проводят на светильниках, имеющих маркировку в соответствии с 18.5.1 настоящего стандарта.

18.14 Сопротивление и электрическая прочность изоляции

Применяют положения раздела 10 IEC 60598-1.

18.15 Теплостойкость, огнестойкость и сопротивление токам поверхностного разряда

Применяют положения раздела 13 IEC 60598-1.

Приложение ДА
(справочное)

**Сведения о соответствии межгосударственных стандартов
ссылочным международным стандартам**

Т а б л и ц а ДА.1

Обозначение и наименование ссылочного международного стандарта	Степень соответствия	Обозначение и наименование соответствующего межгосударственного стандарта
IEC 60245-1:1985 Кабели с резиновой изоляцией на номинальное напряжение до 450/750 В включительно. Общие требования	—	*
IEC 60598-1:2003 Светильники. Часть 1. Общие требования и методы испытаний	IDT	ГОСТ IEC 60598-1—2002 Светильники. Часть 1. Общие требования и методы испытаний
IEC 60742:1983 Трансформаторы разделительные и безопасные разделительные трансформаторы. Технические условия	IDT	ГОСТ 30030—93 Трансформаторы разделительные и безопасные разделительные трансформаторы. Технические требования
<p>* Соответствующий межгосударственный стандарт отсутствует. До его принятия рекомендуется использовать перевод на русский язык данного международного стандарта. Перевод данного международного стандарта находится в Федеральном информационном фонде технических регламентов и стандартов.</p> <p>П р и м е ч а н и е — В настоящей таблице использовано следующее условное обозначение степени соответствия стандартов: IDT — идентичные стандарты.</p>		

Редактор *Н.В. Таланова*
Технический редактор *В.Н. Прусакова*
Корректор *Е.Д. Дульнева*
Компьютерная верстка *И.А. Налейкиной*

Сдано в набор 24.12.2012. Подписано в печать 16.01.2013. Формат 60×84 1/8. Гарнитура Ариал.
Усл. печ. л. 0,93. Уч.-изд. л. 0,70. Тираж 91 экз. Зак. 30.