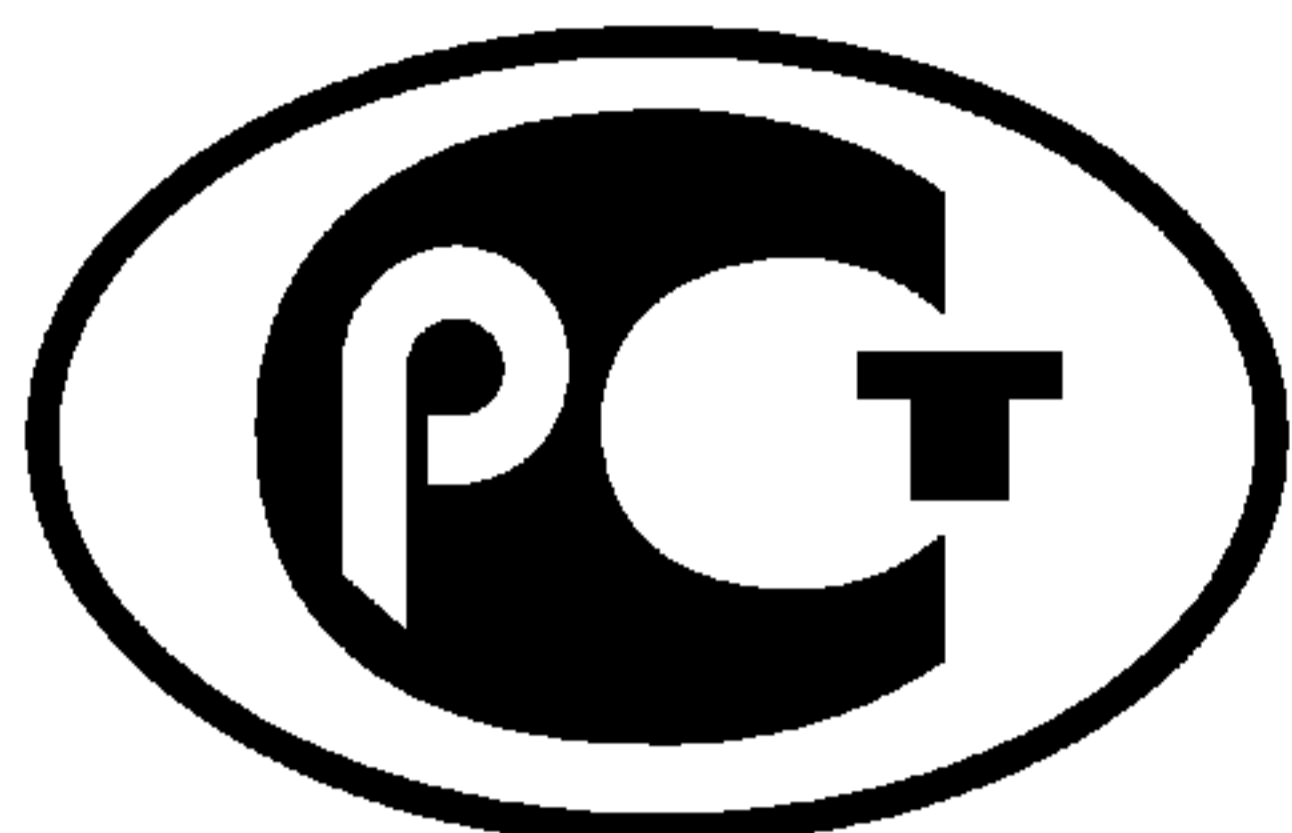

ФЕДЕРАЛЬНОЕ АГЕНТСТВО
ПО ТЕХНИЧЕСКОМУ РЕГУЛИРОВАНИЮ И МЕТРОЛОГИИ



НАЦИОНАЛЬНЫЙ
СТАНДАРТ
РОССИЙСКОЙ
ФЕДЕРАЦИИ

ГОСТ Р ИСО
7721—
2011

ВИНТЫ С ПОТАЙНОЙ ГОЛОВКОЙ

Конструкция головки и калибры для контроля

ISO 7721:1983
Countersunk head screws — Head configuration and gauging
(IDT)

Издание официальное



Москва
Стандартинформ
2013

Предисловие

Цели и принципы стандартизации в Российской Федерации установлены Федеральным законом от 27 декабря 2002 г. № 184-ФЗ «О техническом регулировании», а правила применения национальных стандартов Российской Федерации — ГОСТ Р 1.0—2004 «Стандартизация в Российской Федерации. Основные положения»

Сведения о стандарте

1 ПОДГОТОВЛЕН Федеральным государственным унитарным предприятием «Всероссийский научно-исследовательский институт стандартизации и сертификации в машиностроении» (ФГУП «ВНИИНМАШ») на основе собственного аутентичного перевода на русский язык международного стандарта, указанного в пункте 4

2 ВНЕСЕН Техническим комитетом по стандартизации ТК 229 «Крепежные изделия»

3 УТВЕРЖДЕН И ВВЕДЕН В ДЕЙСТВИЕ Приказом Федерального агентства по техническому регулированию и метрологии от 13 декабря 2011 г. № 1016-ст

4 Настоящий стандарт идентичен международному стандарту ИСО 7721:1983 «Винты с потайной головкой. Конструкция головки и калибры для контроля» (ISO 7721:1983 «Countersunk head screws — Head configuration and gauging»)

5 ВВЕДЕН ВПЕРВЫЕ

6 ПЕРЕИЗДАНИЕ. Январь 2013 г.

Информация об изменениях к настоящему стандарту публикуется в ежегодно издаваемом информационном указателе «Национальные стандарты», а текст изменений и поправок — в ежемесячно издаваемых информационных указателях «Национальные стандарты». В случае пересмотра (замены) или отмены настоящего стандарта соответствующее уведомление будет опубликовано в ежемесячно издаваемом информационном указателе «Национальные стандарты». Соответствующая информация, уведомление и тексты размещаются также в информационной системе общего пользования — на официальном сайте Федерального агентства по техническому регулированию и метрологии в сети Интернет

© Стандартиформ, 2013

Настоящий стандарт не может быть полностью или частично воспроизведен, тиражирован и распространен в качестве официального издания без разрешения Федерального агентства по техническому регулированию и метрологии

Содержание

1 Область применения	1
2 Конструкция головки	1
3 Метод контроля калибром	2
Приложение А (справочное) Расчетная база для максимального диаметра головок винтов с потайной головкой	3

ВИНТЫ С ПОТАЙНОЙ ГОЛОВКОЙ

Конструкция головки и калибры для контроля

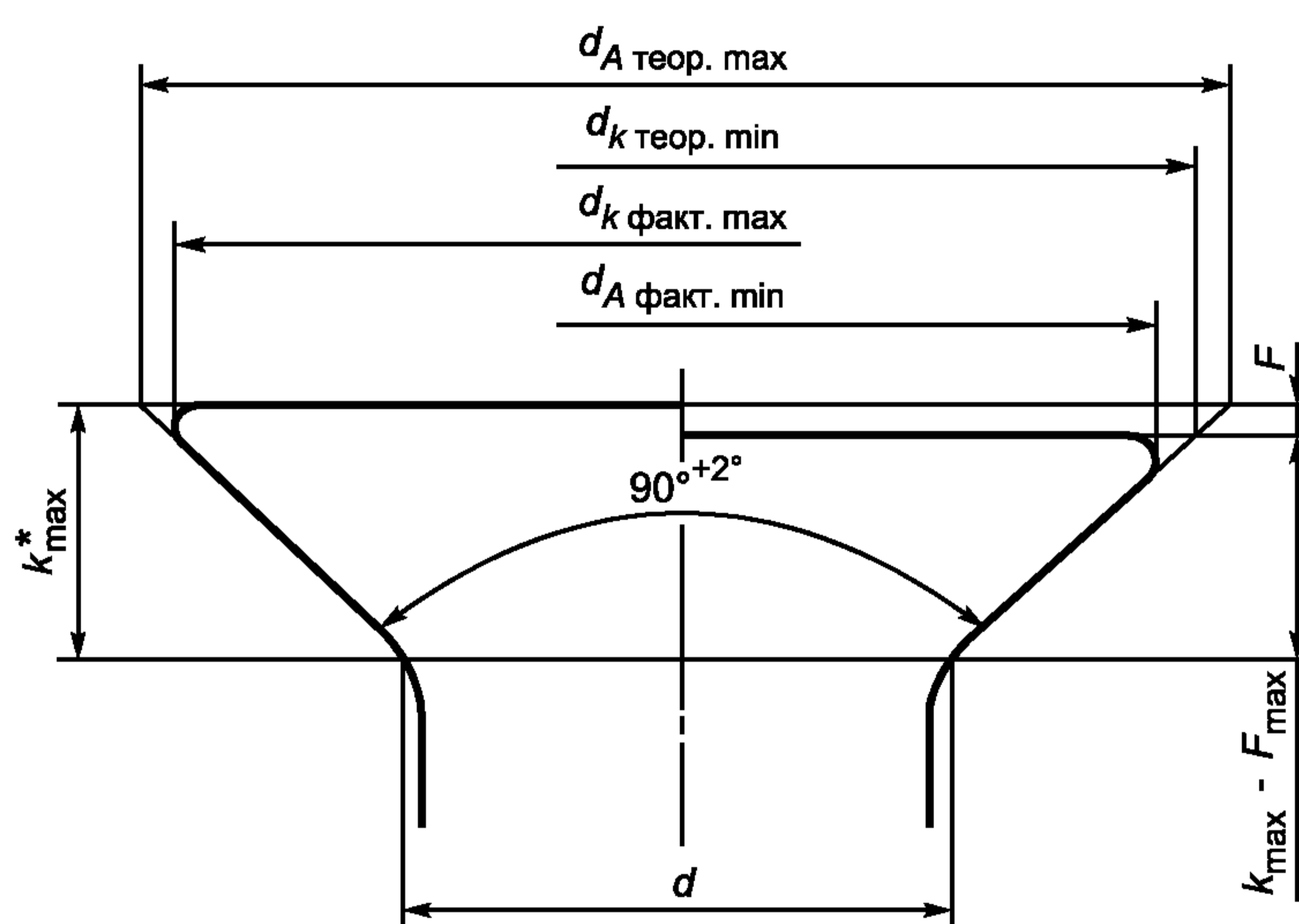
Countersunk head screws. Head configuration and gauging

Дата введения — 2013—01—01

1 Область применения

Настоящий стандарт устанавливает конструкцию и размеры потайных головок винтов с прямым и крестообразным шлицем, а также рекомендуемый метод контроля размеров головок, установленных в соответствующих стандартах на изделия.

2 Конструкция головки



* Размер для справок.

Рисунок 1

Таблица 1

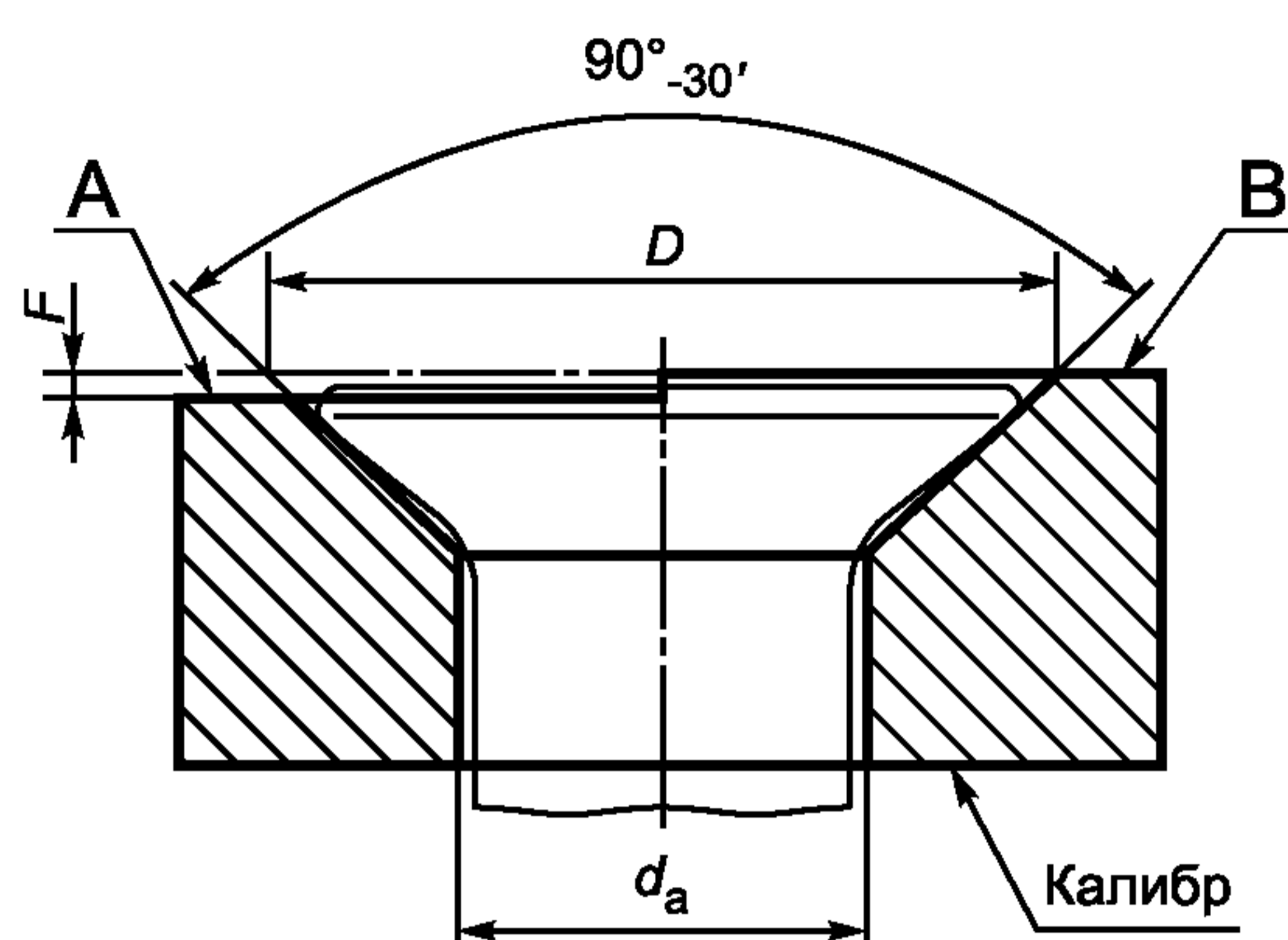
Размеры в миллиметрах

Резьба d		метрическая	M1,6	M2	M2,5	M3	M3,5	M4	M5	—	M6	M8	M10	M12	M14	M16	M18	M20
		самонарезающая	—	ST 2,2	—	ST 2,9	ST 3,5	ST 4,2	ST 4,8	ST 5,5	ST 6,3	ST 8	ST 9,5	—	—	—	—	—
d_k	теоретическое	не более	3,6	4,4	5,5	6,3	8,2	9,4	10,4	11,5	12,6	17,3	20	24	28	32	36	40
		не менее	3,3	4,1	5,1	5,9	7,7	8,9	9,8	10,9	11,9	16,5	19,2	23,1	27	30,8	34,7	38,5
	фактическое	не более	3	3,8	4,7	5,5	7,3	8,4	9,3	10,3	11,3	15,8	18,3	22	25,5	29	32,5	36
		не менее	2,7	3,5	4,4	5,2	6,9	8	8,9	9,9	10,9	15,4	17,8	21,5	25	28,5	31,9	35,4
F , не более			0,15	0,15	0,2	0,2	0,25	0,25	0,3	0,3	0,35	0,4	0,4	0,45	0,5	0,6	0,65	0,75
k , не более		метрическая	1	1,2	1,5	1,65	2,35	2,7	2,7	—	3,3	4,65	5	6	7	8	9	10
		самонарезающая	—	1,1	—	1,7	2,35	2,6	2,8	3	3,15	4,65	5,25	—	—	—	—	—

3 Метод контроля калибром

Размеры калибров приведены на рисунках 2, 3 и в таблице 2.

Потайной калибр для контроля высоты головки



Верхняя поверхность головки винта должна располагаться между поверхностями калибра А и В.

Кольцевой калибр

Непроходной калибр для контроля фактического минимума d_k

Рисунок 2

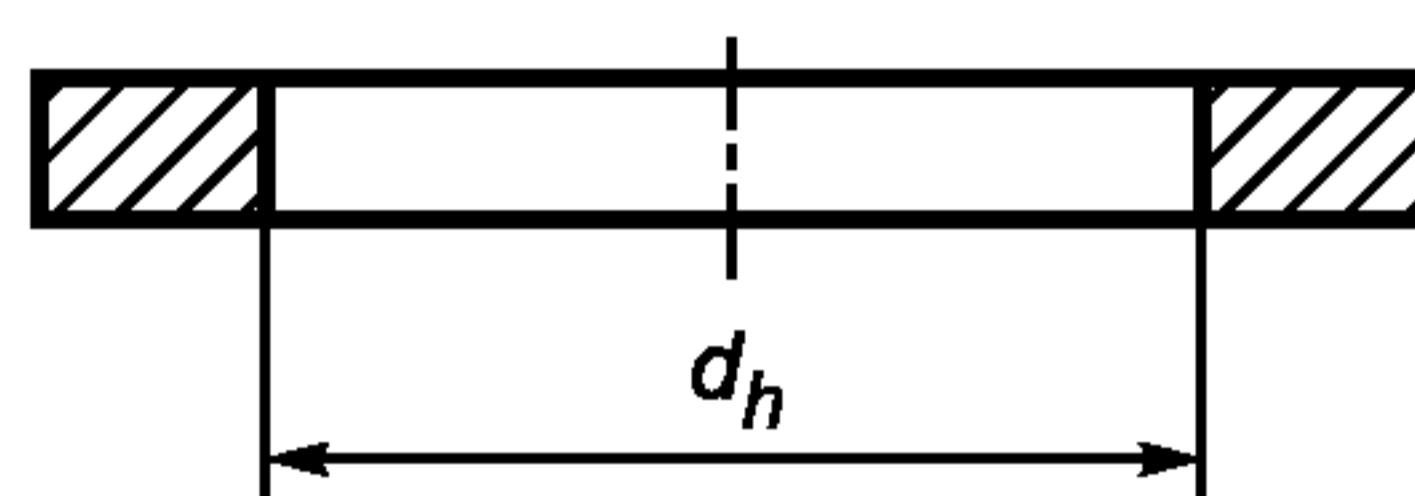


Рисунок 3

Таблица 2

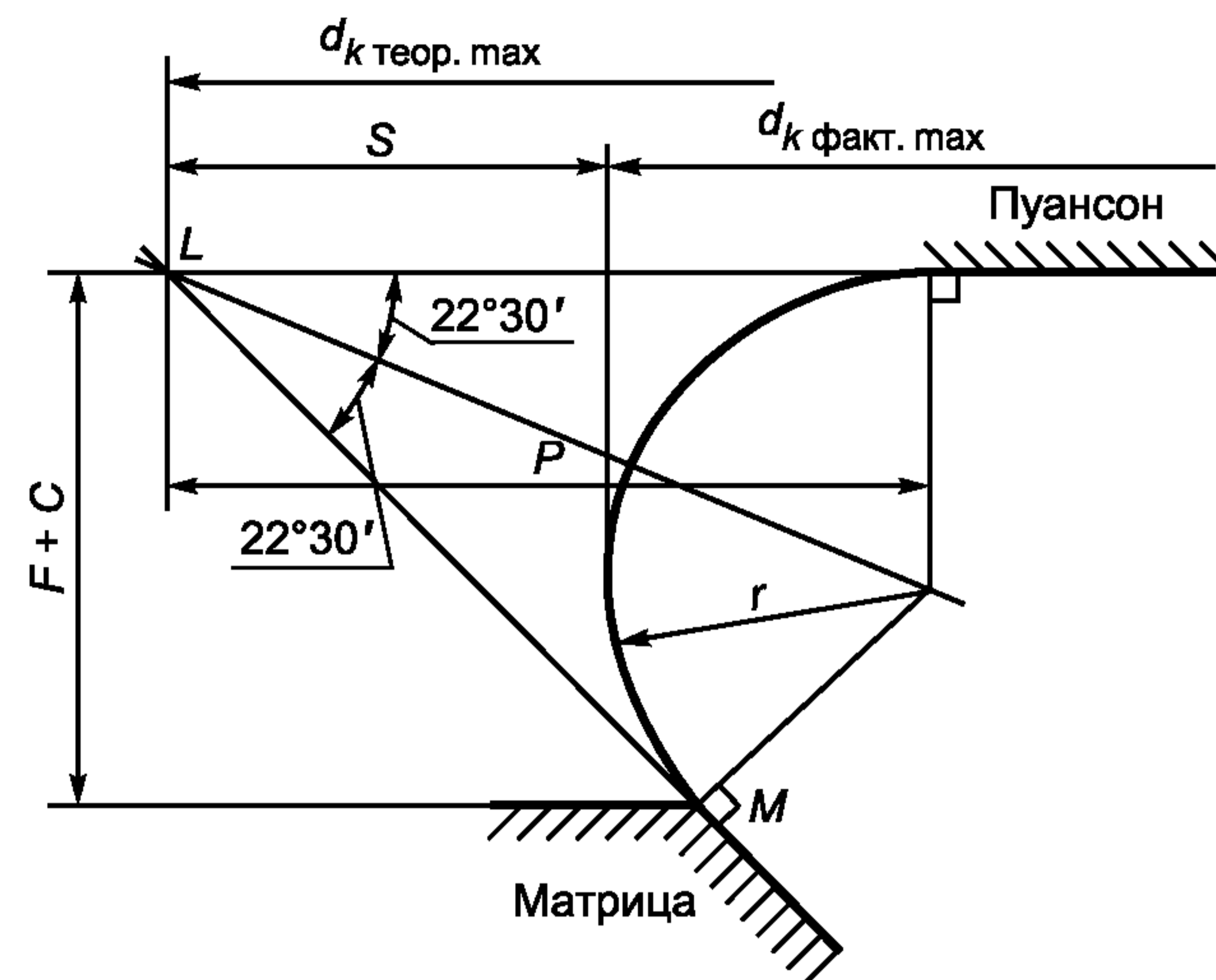
Размеры в миллиметрах

Резьба d	метрическая	M1,6	M2	M2,5	M3	M3,5	M4	M5	—	M6	M8	M10
	самонарезающая	—	ST2,2	—	ST2,9	ST3,5	ST4,2	ST4,8	ST5,5	ST6,3	ST8	ST9,5
D	не более	3,6	4,4	5,5	6,3	8,2	9,4	10,4	11,5	12,6	17,3	20
	не менее	3,55	4,35	5,45	6,25	8,15	9,35	10,35	11,45	12,55	17,25	19,95
d_a	не более	1,84	2,36	2,74	3,3	3,9	4,4	5,5	5,68	6,6	8,54	10,62
	не менее	1,74	2,26	2,64	3,2	3,8	4,3	5,4	5,58	6,5	8,44	10,52
F	не более	0,15	0,15	0,2	0,2	0,25	0,25	0,3	0,3	0,35	0,4	0,4
	не менее	0,14	0,14	0,19	0,19	0,24	0,24	0,29	0,29	0,34	0,39	0,39
d_h	не менее	2,68	3,48	4,38	5,18	6,88	7,98	8,88	9,88	10,88	15,38	17,78
	не более	2,7	3,5	4,4	5,2	6,9	8	8,9	9,9	10,9	15,4	17,8

Примечание — Диаметры $d_{a, \min}$ с учетом радиуса под головкой R , равного $0,25 d$ для винтов с метрической резьбой и $0,4 d$ для самонарезающих винтов.

Приложение А
(справочное)

Расчетная база для максимального диаметра головок винтов с потайной головкой



F — Допуск на высоту головки.
(Допуск потайного заглубления головки)

Рисунок А.1 — Схема формирования внешнего контура головки

Основные положения

1 При формировании головки с минимальной высотой зазор C между пуансоном и матрицей будет иметь минимальные значения, указанные в таблице А.1.

Таблица А.1

Резьба d	метрическая	М 1,6	М 2	М 2,5	М 3	М 3,5	М 4	М 5	—	М 6	М 8	М 10
	самонарезающая	—	ST 2,2	—	ST 2,9	ST 3,5	ST 4,2	ST 4,8	ST 5,5	ST 6,3	ST 8	—
C , мм, не менее		0,2	0,22	0,28	0,3	0,32	0,35	0,38	0,4	0,42	0,5	0,63

2 При формировании головки с максимальной высотой и максимальным фактическим диаметром внешний контур головки и зазор между пуансоном и матрицей определяют из рисунка А.1:

$$s = p - r,$$

где $p = LM = (F + C) \sec 45^\circ$;

$$r = LM \operatorname{tg} 22^\circ 30' = (F + C) \sec 45^\circ \times \operatorname{tg} 22^\circ 30';$$

$$s = (F + C) \sec 45^\circ - (F + C) \sec 45^\circ \times \operatorname{tg} 22^\circ 30';$$

$$s = (F + C) (\sec 45^\circ)(1 - \operatorname{tg} 22^\circ 30') \approx 0,83 (F + C);$$

$$d_{k \text{ факт. min}} \cong d_{k \text{ теор. min}} - (d_{k \text{ теор. max}} - d_{k \text{ факт. max}}),$$

где $d_{k \text{ теор. min}} = d_{k \text{ теор. max}} - 2F$.

Ключевые слова: изделия крепежные, винты, винты с потайной головкой, размеры

Редактор *М.И. Максимова*
Технический редактор *В.Н. Прусакова*
Корректор *И.А. Королева*
Компьютерная верстка *А.В. Бестужевой*

Подписано в печать 08.02.2013. Формат 60×84¹/₈. Гарнитура Ариал.
Усл. печ. л. 0,93. Уч.-изд. л. 0,40. Тираж 53 экз. Зак. 141.