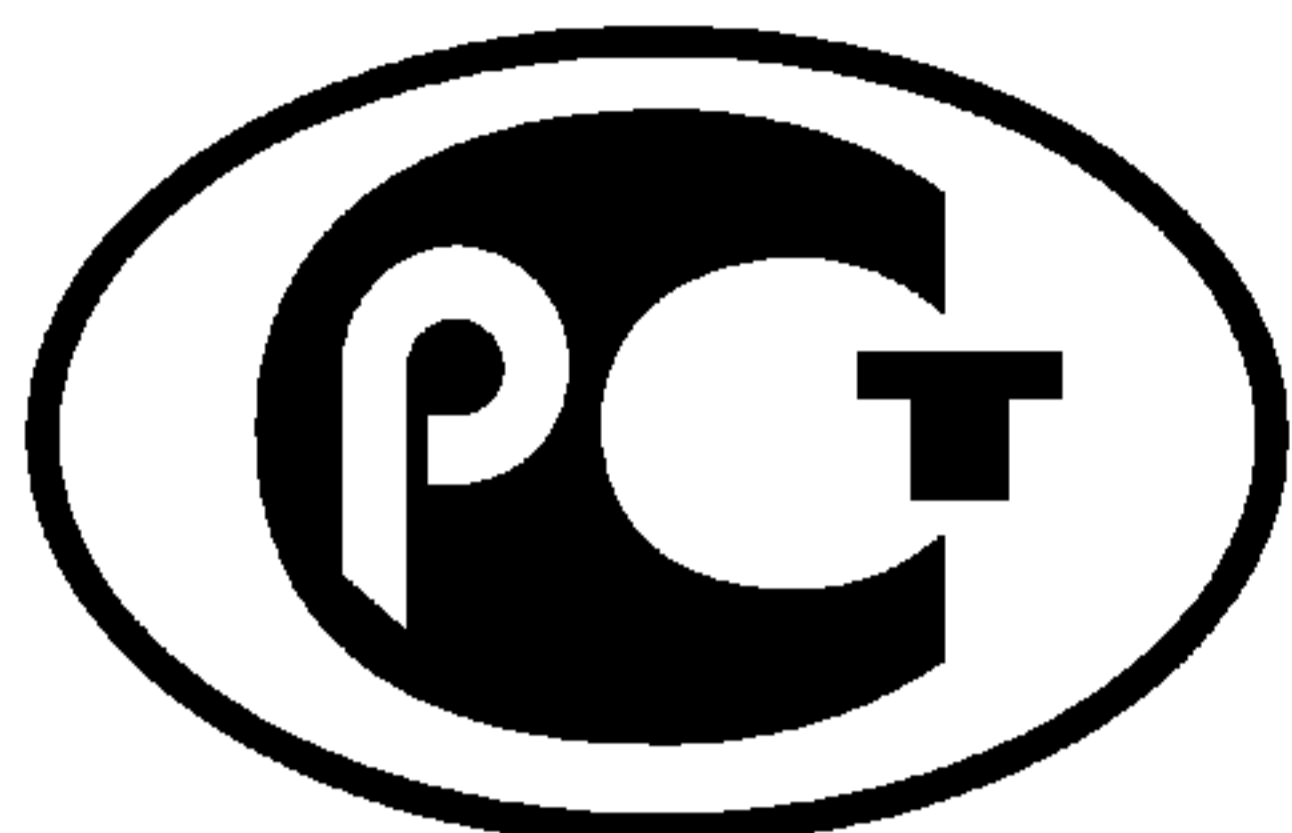

ФЕДЕРАЛЬНОЕ АГЕНТСТВО
ПО ТЕХНИЧЕСКОМУ РЕГУЛИРОВАНИЮ И МЕТРОЛОГИИ



НАЦИОНАЛЬНЫЙ
СТАНДАРТ
РОССИЙСКОЙ
ФЕДЕРАЦИИ

ГОСТ Р ИСО
7721-2—
2011

ВИНТЫ С ПОТАЙНОЙ ГОЛОВКОЙ

Часть 2

Глубина вхождения крестообразного шлица

ISO 7721-2:1990
Countersunk flat head screws —
Part 2: Penetration depth of cross recesses
(IDT)

Издание официальное



Москва
Стандартинформ
2012

Предисловие

Цели и принципы стандартизации в Российской Федерации установлены Федеральным законом от 27 декабря 2002 г. № 184-ФЗ «О техническом регулировании», а правила применения национальных стандартов Российской Федерации — ГОСТ Р 1.0—2004 «Стандартизация в Российской Федерации. Основные положения»

Сведения о стандарте

1 ПОДГОТОВЛЕН Федеральным государственным унитарным предприятием «Всероссийский научно-исследовательский институт стандартизации и сертификации в машиностроении» (ФГУП «ВНИИНМАШ») на основе собственного аутентичного перевода на русский язык международного стандарта, указанного в пункте 4

2 ВНЕСЕН Техническим комитетом по стандартизации ТК 229 «Крепежные изделия»

3 УТВЕРЖДЕН И ВВЕДЕН В ДЕЙСТВИЕ Приказом Федерального агентства по техническому регулированию и метрологии от 13 декабря 2011 г. № 1019-ст

4 Настоящий стандарт идентичен международному стандарту ИСО 7721-2:1990 «Винты с потайной головкой. Часть 2. Глубина вхождения крестообразного шлица» (ISO 7721-2:1990 «Countersunk flat head screws — Part 2: Penetration depth of cross recesses»).

При применении настоящего стандарта рекомендуется использовать вместо ссылочных международных стандартов соответствующие им национальные стандарты Российской Федерации и межгосударственные стандарты, сведения о которых приведены в дополнительном приложении ДА

5 ВВЕДЕН ВПЕРВЫЕ

Информация об изменениях к настоящему стандарту публикуется в ежегодно издаваемом информационном указателе «Национальные стандарты», а текст изменений и поправок — в ежемесячно издаваемых информационных указателях «Национальные стандарты». В случае пересмотра (замены) или отмены настоящего стандарта соответствующее уведомление будет опубликовано в ежемесячно издаваемом информационном указателе «Национальные стандарты». Соответствующая информация, уведомление и тексты размещаются также в информационной системе общего пользования — на официальном сайте Федерального агентства по техническому регулированию и метрологии в сети Интернет

© Стандартиформ, 2012

Настоящий стандарт не может быть полностью или частично воспроизведен, тиражирован и распространен в качестве официального издания без разрешения Федерального агентства по техническому регулированию и метрологии

Содержание

1 Область применения	1
2 Нормативные ссылки	1
3 Размеры	1
Приложение А (справочное) Библиография	3
Приложение ДА (справочное) Сведения о соответствии ссылочных международных стандартов ссылочным национальным стандартам Российской Федерации и действующим в этом качестве межгосударственным стандартам	3

Введение

Глубина вхождения крестообразного шлица для винтов с потайной головкой должна удовлетворять двум требованиям, которые противоречат друг другу при заданном размере головки.

Во-первых, это требование обеспечения достаточной прочности головки при нормативной и разрушающей нагрузках соответствующего класса прочности. При уменьшении глубины крестообразного шлица повышается прочность головки. Во вторых, достаточно хорошее вкручивание винта может быть достигнуто только с помощью достаточно глубокого крестообразного шлица.

Настоящий стандарт разработан с целью нахождения компромиссного решения, чтобы, по возможности, удовлетворить этим двум требованиям.

Настоящий стандарт устанавливает значения глубины крестообразного шлица для винтов с потайной головкой низкой прочности, при которой достигается хорошее вкручивание, при этом головка остается достаточно прочной. Значения глубины крестообразного шлица для винтов с потайной головкой низкой прочности указаны в ИСО 7046-1 (см. приложение А).

Для винтов с потайной головкой повышенной прочности достаточная прочность головки может быть достигнута только при мелкой глубине крестообразного шлица. Если для таких винтов также требуется хорошее вкручивание, то при условии сохранения общей формы головки одновременно с увеличением глубины вхождения шлица под головкой должен быть предусмотрен подголовок, чтобы гарантировать достаточную прочность головки.

Это компромиссное решение, которое относится к различным, но равнозначным типам крестообразных шлицев винтов с потайной головкой, в настоящий момент является единственным способом для достижения соглашения на международном уровне.

ВИНТЫ С ПОТАЙНОЙ ГОЛОВКОЙ

Часть 2

Глубина вхождения крестообразного шлица

Countersunk flat head screws. Part 2. Penetration depth of cross recesses

Дата введения — 2013-01-01

1 Область применения

Настоящий стандарт устанавливает значения глубины крестообразного шлица винтов с потайной головкой для двух серий 1 (глубокой) и 2 (мелкой).

2 Нормативные ссылки

Следующие стандарты содержат положения, которые через ссылки в данном тексте составляют положения настоящего стандарта. На момент публикации, указанные издания были действующими. Все стандарты подлежат пересмотру и стороны, участвовавшие в согласовании настоящего стандарта, рекомендовали использовать более поздние издания стандартов, указанные ниже.

ИСО 225:2010 Изделия крепежные. Болты, винты, шпильки и гайки. Символы и обозначения размеров (ISO 225:1983, Fasteners — Bolts, screws, studs and nuts — Symbols and designations of dimensions)

ИСО 4757:1983 Шлицы крестообразные для винтов (ISO 4757:1983, Cross recesses for screws)

ИСО 7721:1983 Винты с потайной головкой. Конструкция головки и калибры для контроля (ISO 7721:1983, Countersunk head screws — Head configuration and gauging)

3 Размеры

Для применения значений глубины крестообразного шлица, указанных в таблице 1, предусмотрены различные конструкции подголовка, чтобы обеспечивать достаточную прочность головки (см. рисунки 1 и 2). Оба типа удовлетворяют условиям общей формы головок, установленным в ИСО 7721.

Примечание 1 — Символы и обозначения размеров — по ИСО 225.

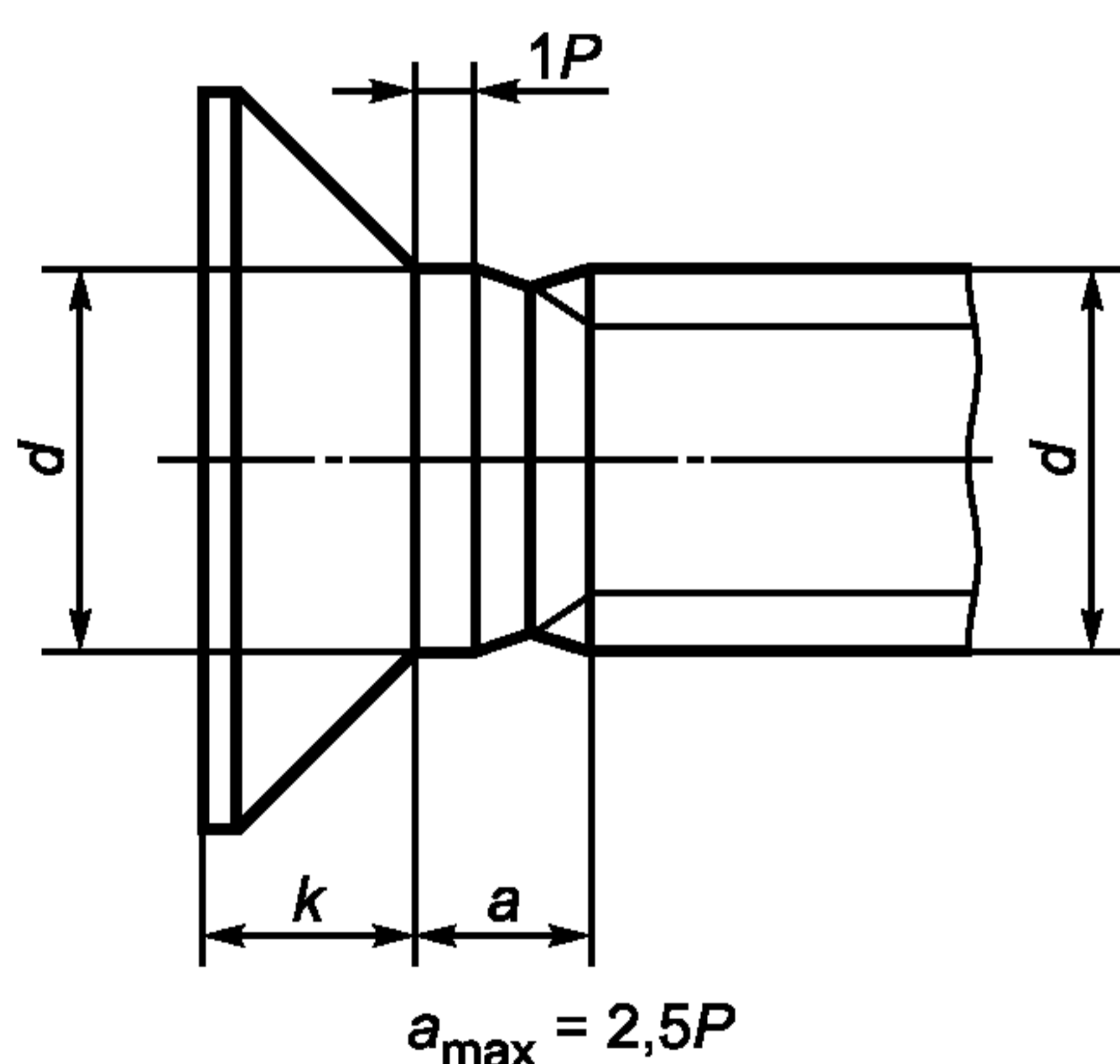


Рисунок 1 — Винт с подголовком

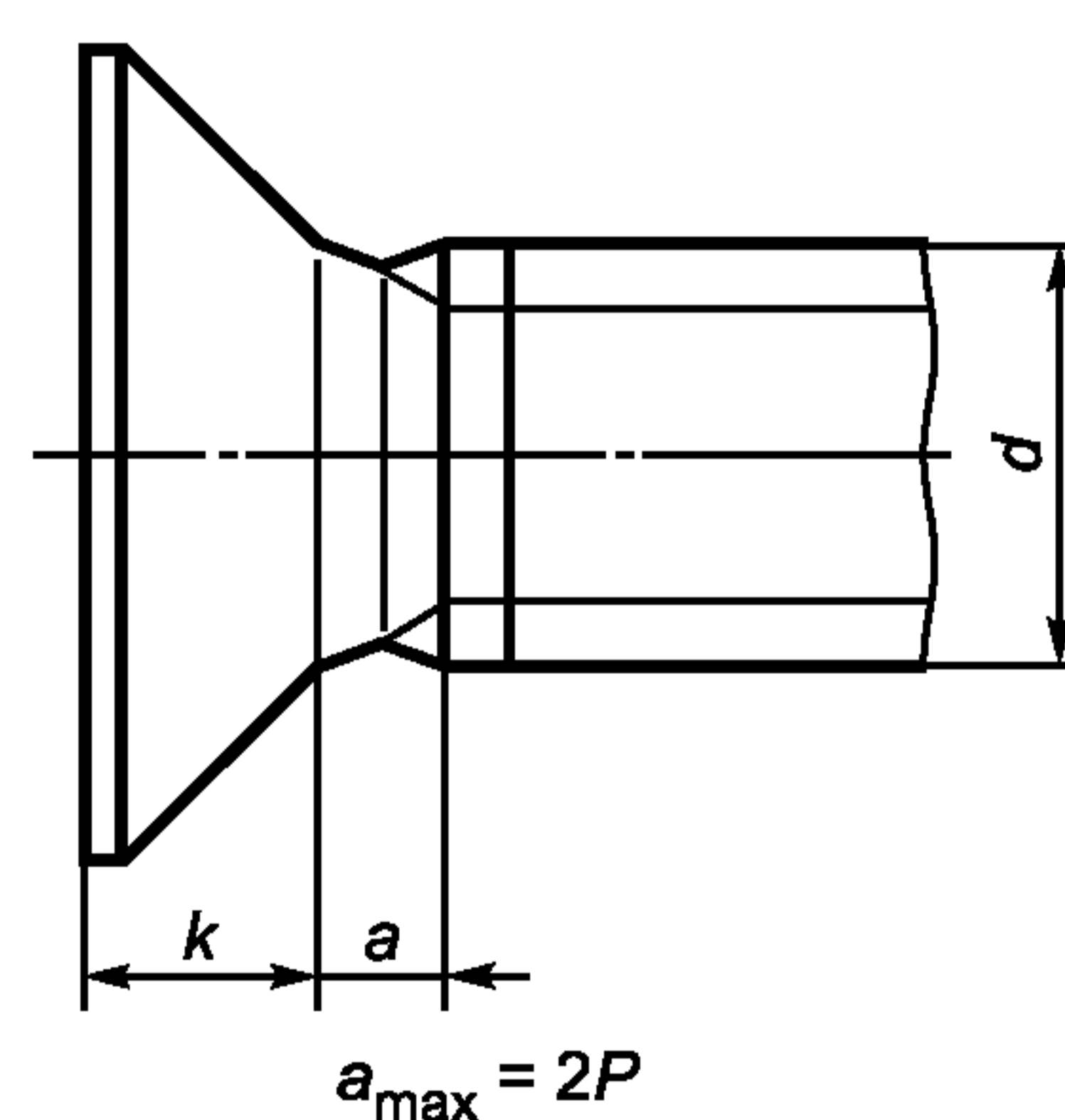


Рисунок 2 — Винт без подголовка

Таблица 1 — Размеры в миллиметрах

Резьба d		Номер шлица ¹⁾	Крестообразные шлицы													
			Серия 1 (глубокая)						Серия 2 (мелкая)							
			Тип Н. Глубина вхождения ²⁾			$m_{\text{справ}}$	Тип Z. Глубина вхождения ²⁾		$m_{\text{справ}}$	Тип Н. Глубина вхождения ²⁾			$m_{\text{справ}}$	Тип Z. Глубина вхождения ²⁾		$m_{\text{справ}}$
не менее	не более	не менее	не более	не менее	не более		не менее	не более								
метрическая	другая															
M1,6	—	0	0,6	0,9	1,6	0,70	0,95	1,6	—	—	—	—	—	—	—	
M2	—	0	0,9	1,2	1,9	0,95	1,20	1,9	0,9	1,2	1,9	0,95	1,20	1,9	—	
—	ST2,2	0	0,9	1,2	1,9	0,95	1,20	2	—	—	—	—	—	—	—	
M2,5	—	1	1,4	1,8	2,9	1,48	1,73	2,8	1,25	1,55	2,7	1,22	1,47	2,5	—	
M3	ST2,9	1	1,7	2,1	3,2	1,76	2,01	3	1,4	1,8	2,9	1,48	1,73	2,8	—	
M3,5	ST3,5	2	1,9	2,4	4,4	1,75	2,20	4,1	1,6	2,1	4,1	1,61	2,05	4	—	
M4	ST4,2	2	2,1	2,6	4,6	2,06	2,51	4,4	2,1	2,6	4,6	2,06	2,51	4,4	—	
M5	ST4,8	2	2,7	3,2	5,2	2,60	3,05	4,9	2,3	2,8	4,8	2,27	2,72	4,6	—	
—	ST5,5	3	2,8	3,3	6,6	2,73	3,18	6,3	—	—	—	—	—	—	—	
M6	ST6,3	3	3,0	3,5	6,8	3,00	3,45	6,6	2,8	3,3	6,6	2,73	3,18	6,3	—	
M8	ST8	4	4,0	4,6	8,9	4,15	4,60	8,8	3,9	4,4	8,7	3,87	4,32	8,5	—	
M10	ST9,5	4	5,1	5,7	10	5,19	5,64	9,8	4,8	5,3	9,6	4,78	5,23	9,4	—	
Применение ³⁾			Винты без подголовка Самонарезающие винты, винты для дерева (шурупы), винты класса прочности 4,8 Винты с подголовком Винты класса прочности 8.8 и 9.8, резьбонарезающие винты, резьбовыдавливающие винты						Винты без подголовка Винты класса прочности 8.8 Резьбовыдавливающие винты Резьбонарезающие винты						Полностью термообработанные	
¹⁾ Крестообразный шлиц — согласно ИСО 4757. ²⁾ Глубина вхождения — согласно ИСО 4757. ³⁾ Установлено для стальных винтов, для других материалов применяется по выбору предприятия-изготовителя.																

**Приложение А
(справочное)**

Библиография

- [1] ISO 7046-1:1994, Countersunk flat head screws (common head style) with type H or type Z cross recess — Product grade A — Part 1: Steel of property class 4.8.
- [2] ISO 7046-2:1990, Cross recessed countersunk flat head screws (common head style) — Grade A — Part 2: Steel of property class 8.8, stainless steel and non-ferrous metals.

**Приложение ДА
(справочное)**

Сведения о соответствии ссылочных международных стандартов ссылочным национальным стандартам Российской Федерации и действующим в этом качестве межгосударственным стандартам

Таблица ДА.1

Обозначение ссылочного международного стандарта	Степень соответствия	Обозначение и наименование соответствующего национального стандарта
ИСО 225:2010	—	*
ИСО 4757:1983	NEQ	ГОСТ 10753—86 «Шлицы крестообразные для винтов и шурупов. Размеры и методы контроля»
ИСО 7721:1983	IDT	ГОСТ Р ИСО 7721—2011 «Винты с потайной головкой. Конструкция головки и калибры для контроля»
<p>* Соответствующий национальный стандарт отсутствует. До его утверждения рекомендуется использовать перевод на русский язык данного международного стандарта. Перевод данного международного стандарта находится в Федеральном информационном фонде технических регламентов и стандартов.</p> <p>Примечание — В настоящей таблице использованы следующие условные обозначения степени соответствия стандартов:</p> <ul style="list-style-type: none"> - NEQ — неэквивалентные стандарты; - IDT — идентичные стандарты. 		

УДК 621.882.215.6.091.6:006.354

ОКС 21.060.10

Г33

ОКП 16 5000

Ключевые слова: изделия крепежные, винты, винты с потайной головкой, винты с крестообразным шлицем, размеры.

Редактор *Р.Г. Говердовская*
Технический редактор *В.Н. Прусакова*
Корректор *А.С. Черноусова*
Компьютерная верстка *А.В. Бестужевай*

Сдано в набор 09.11.2012. Подписано в печать 10.12.2012. Формат 60×84¹/₈. Гарнитура Ариал.
Усл. печ. л. 0,93. Уч.-изд. л. 0,50. Тираж 120 экз. Зак. 1091.

ФГУП «СТАНДАРТИНФОРМ», 123995 Москва, Гранатный пер., 4.
www.gostinfo.ru info@gostinfo.ru
Набрано во ФГУП «СТАНДАРТИНФОРМ» на ПЭВМ.
Отпечатано в филиале ФГУП «СТАНДАРТИНФОРМ» — тип. «Московский печатник», 105062 Москва, Лялин пер., 6.