
ФЕДЕРАЛЬНОЕ АГЕНТСТВО
ПО ТЕХНИЧЕСКОМУ РЕГУЛИРОВАНИЮ И МЕТРОЛОГИИ



НАЦИОНАЛЬНЫЙ
СТАНДАРТ
РОССИЙСКОЙ
ФЕДЕРАЦИИ

ГОСТ Р
54873—
2011

ПОЛОТНА НЕТКАНЫЕ И ИЗДЕЛИЯ ИЗ НИХ

Методы определения времени пропускания жидкости

ISO 9073-8:1995
(NEQ)

Издание официальное



Москва
Стандартинформ
2012

Предисловие

Цели и принципы стандартизации в Российской Федерации установлены Федеральным законом от 27 декабря 2002 г. № 184-ФЗ «О техническом регулировании», а правила применения национальных стандартов Российской Федерации — ГОСТ Р 1.0—2004 «Стандартизация в Российской Федерации. Основные положения»

Сведения о стандарте

1 РАЗРАБОТАН Открытым акционерным обществом «Научно-исследовательский институт нетканых материалов» (ОАО «НИИНМ»)

2 ВНЕСЕН Техническим комитетом по стандартизации ТК 412 «Текстиль»

3 УТВЕРЖДЕН И ВВЕДЕН В ДЕЙСТВИЕ Приказом Федерального агентства по техническому регулированию и метрологии от 12 сентября 2011 г. № 273-ст

4 Настоящий стандарт разработан с учетом основных нормативных положений международного стандарта ИСО 9073-8:1995 Текстиль. Методы испытания нетканых материалов. Метод определения времени просачивания жидкости [ISO 9073-8:1995 «Textiles—Test methods for nonwovens — Part 8: Determination of liquid strike-through time (simulated urine)», NEQ]

5 ВВЕДЕН ВПЕРВЫЕ

Информация об изменениях к настоящему стандарту публикуется в ежегодно издаваемом информационном указателе «Национальные стандарты», а текст изменений и поправок — в ежемесячно издаваемых информационных указателях «Национальные стандарты». В случае пересмотра (замены) или отмены настоящего стандарта соответствующее уведомление будет опубликовано в ежемесячно издаваемом информационном указателе «Национальные стандарты». Соответствующая информация, уведомление и тексты, размещаются также в информационной системе общего пользования — на официальном сайте Федерального агентства по техническому регулированию и метрологии в сети Интернет

© Стандартиформ, 2012

Настоящий стандарт не может быть полностью или частично воспроизведен, тиражирован и распространен в качестве официального издания без разрешения Федерального агентства по техническому регулированию и метрологии

Содержание

1 Область применения	1
2 Нормативные ссылки	1
3 Термины и определения	2
4 Материалы и реактивы	2
5 Аппаратура	2
6 Отбор образцов	4
7 Подготовка и предварительная обработка образцов для испытаний	4
8 Проведение испытаний	4
9 Обработка результатов испытаний	5
10 Протокол испытаний	5

ПОЛОТНА НЕТКАНЫЕ И ИЗДЕЛИЯ ИЗ НИХ

Методы определения времени пропускания жидкости

Nonwoven fabrics and products.
Methods for determination of liquid strike-through time

Дата введения — 2013—01—01

1 Область применения

Настоящий стандарт распространяется на метод определения времени пропускания жидкости (искусственной мочи) нетканых полотен и изделий из них. Метод пригоден для сравнительных испытаний нетканых полотен различных типов и структур и изделий из них. Метод не моделирует условия использования готовых изделий.

Стандарт устанавливает метод лабораторного определения времени пропускания жидкости нетканых полотен, используемых в женских гигиенических прокладках (пакетах) и других изделиях санитарно-гигиенического назначения.

Сущность метода заключается в измерении времени, затраченного жидкостью, имитирующей мочу, для проникновения через испытуемые нетканые материалы и изделия из них, которые помещены на абсорбирующую подушку, при заданных условиях и скорости.

2 Нормативные ссылки

В настоящем стандарте использованы нормативные ссылки на следующие стандарты:

ГОСТ Р 52483—2005 Прокладки (пакеты) женские гигиенические. Общие технические условия

ГОСТ 8.423—81 Государственная система единства измерений. Секундомеры механические. Методы и средства поверки

ГОСТ 427—75 (ИСО 1042—83, ИСО 4788—80) Линейки измерительные металлические. Технические условия

ГОСТ 1770—74 Посуда мерная лабораторная стеклянная. Цилиндры, мензурки, колбы, пробирки. Общие технические условия

ГОСТ 4233—77 Реактивы. Натрий хлористый. Технические условия

ГОСТ 6709—72 Вода дистиллированная. Технические условия

ГОСТ 10681—75 Материалы текстильные. Климатические условия для кондиционирования и испытания проб и методы их определения

ГОСТ 12026—76 Бумага фильтровальная лабораторная. Технические условия

ГОСТ 13587—77 Полотна нетканые и изделия штучные нетканые. Правила приемки и метод отбора проб

ГОСТ 25336—82 Посуда и оборудование лабораторные стеклянные. Типы, основные параметры и размеры

П р и м е ч а н и е — При пользовании настоящим стандартом целесообразно проверить действие ссылочных стандартов в информационной системе общего пользования — на официальном сайте Федерального агентства по техническому регулированию и метрологии в сети Интернет или по ежегодно издаваемому информационно-

му указателю «Национальные стандарты», который опубликован по состоянию на 1 января текущего года, и по соответствующим ежемесячно издаваемым информационным указателям, опубликованным в текущем году. Если ссылочный стандарт заменен (изменен), то при пользовании настоящим стандартом следует руководствоваться заменяющим (измененным) стандартом. Если ссылочный стандарт отменен без замены, то положение, в котором дана ссылка на него, применяется в части, не затрагивающей эту ссылку.

3 Термины и определения

В настоящем стандарте применены термины по ГОСТ Р 52483, а также следующие термины с соответствующими определениями:

3.1 **время пропускания:** Время, необходимое для прохождения известного объема жидкости через испытываемые материалы и изделия из них.

3.2 **абсорбирующая подушка:** Впитывающий слой, состоящий из пяти слоев фильтровальной бумаги, используемой при проведении испытаний.

4 Материалы и реактивы

4.1 Абсорбирующая подушка, состоящая из пяти слоев фильтровальной бумаги размерами 100 × 100 мм с гладкой поверхностью, имеющая среднее время пропускания $(3,0 \pm 0,5)$ с через нетканые материалы из 10 проб.

4.2 Моделирование искусственной мочи, состоящей из 9 г/л раствора хлористого натрия в соответствии с ГОСТ 4233 с поверхностным натяжением (70 ± 2) мН/м.

Примечания

1 Определение поверхностного натяжения искусственной мочи может носить рекомендательный характер по согласованию сторон относительно подготовки данного раствора.

2 Поверхностное натяжение должно быть проверено до начала каждой серии определений, поверхностное натяжение мочи взрослого человека составляет от 69 до 70 мН/м.

3 Поверхностное натяжение мочи ребенка может быть меньше (например, 45 мН/м). Поверхностное натяжение используемой моделированной мочи может быть скорректировано добавкой поверхностно-активного вещества (ПАВ). Такая добавка должна быть запротocolирована, т. к. это есть отклонение от стандартов данной методики, и такое поверхностное натяжение должно быть зафиксировано.

4.3 Бумага фильтровальная по ГОСТ 12026.

5 Аппаратура

5.1 Бюретка объемом 50 мл со штативом или пипетка объемом 5 мл.

5.2 Воронка с магнитным клапаном и скоростью пропускания 25 мл за $(3,5 \pm 0,25)$ с.

5.3 Кольцо для вертикального крепления воронки.

5.4 Пластина для пропускания жидкости (рисунки 1, 2), сконструированная из прозрачного акрилового листа, общей массой 500 мг, снабженная коррозионно-стойкими электродами из платины или нержавеющей стали диаметром 1,6 мм, уложенными в бороздку размерами 4,00 × 7,00 мм, вырезанную в основании пластины. Электроды прикреплены к бороздке с помощью эпоксидного клея и размещены, как указано на рисунке 2.

5.5 Подложка из прозрачного акрилового листа размерами приблизительно 125 × 125 мм и толщиной 5 мм.

5.6 Электронный секундомер с точностью показаний 0,01 с.

5.7 Линейка измерительная по ГОСТ 427 с ценой делений 1 мм.

5.8 Ножницы.

Примечание — Чувствительность часового механизма является таковой, что различная аппаратура может давать показания выше или ниже, чем указано в спецификации для стандартной единичной адсорбирующей прокладки. Тем, кто использует данную методику, рекомендуется проверять свою аппаратуру путем сравнения показателей, полученных от изготовителей фильтровальной бумаги.

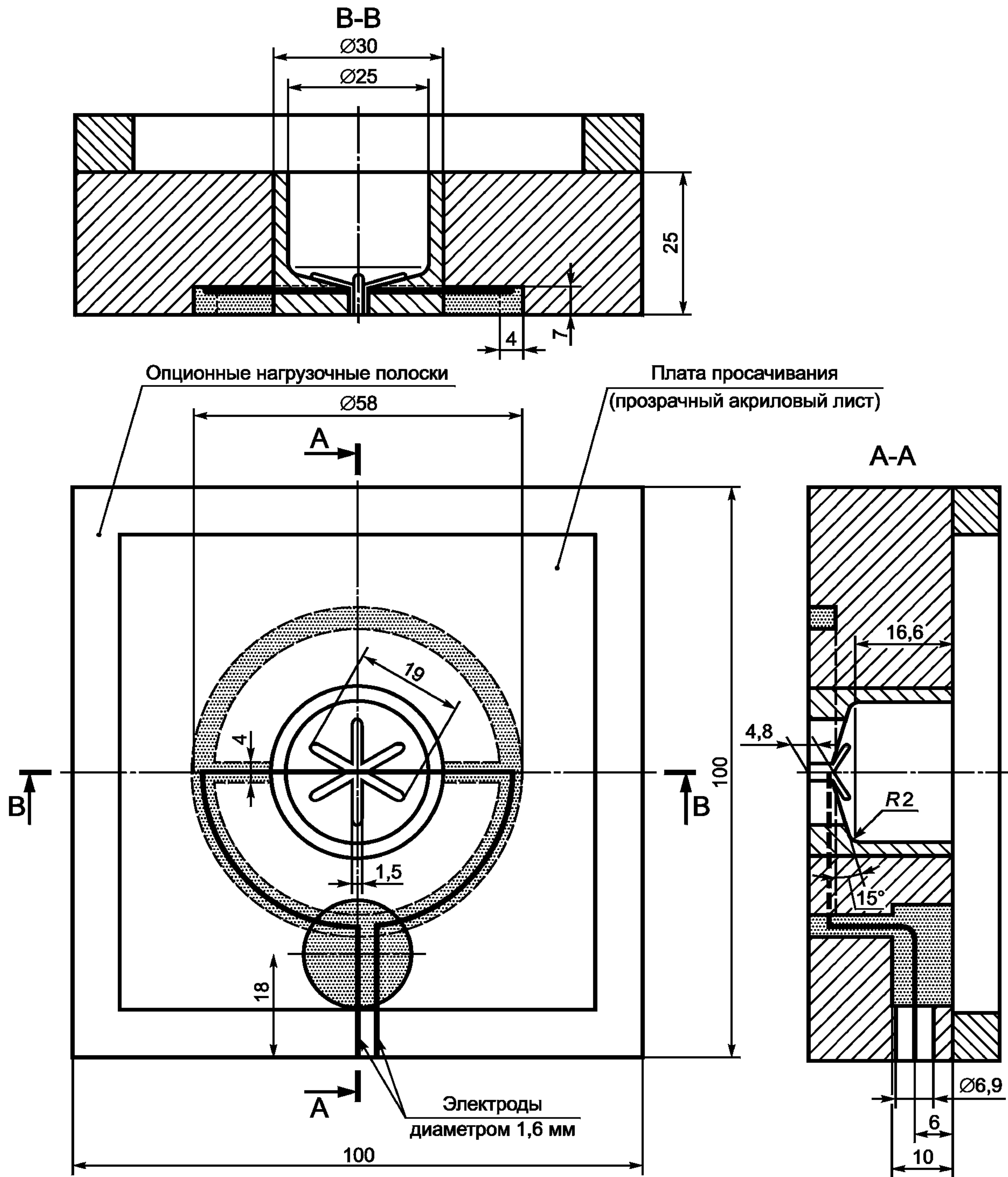


Рисунок 1 — Плата просачивания

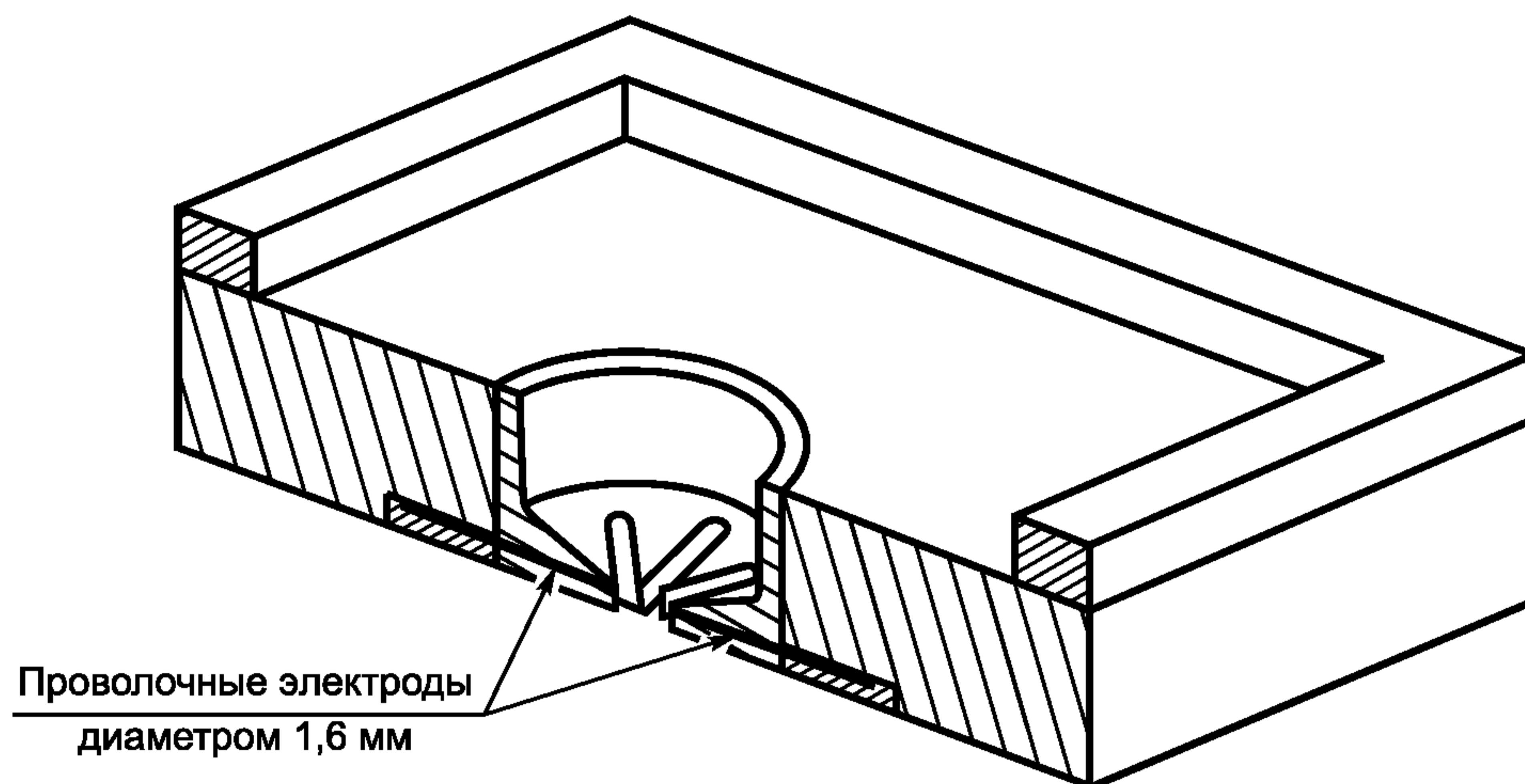


Рисунок 2 — Сечение платы просачивания по линии через центр канала диаметром 25 мм

6 Отбор образцов

Отбор проб для лабораторных испытаний — по ГОСТ 13587. Пробы для испытаний не должны иметь видимых повреждений и складок.

7 Подготовка и предварительная обработка образцов для испытаний

7.1 Для испытаний вырезают 10 проб нетканых полотен и изделий из них размерами 125×125 мм.

7.2 Подготавливают пробы нетканых полотен и изделий из них и фильтровальной бумаги в соответствии с ГОСТ 10681.

8 Проведение испытаний

8.1 Устанавливают штатив с кольцом (5.3), держащим воронку (5.2), затем помещают бюретку так, чтобы ее краник оказался внутри воронки.

8.2 Помещают одну пробу нетканого полотна и изделия из него сверху набора из пяти слоев вышеуказанной фильтровальной бумаги (4.3) на подложку (5.5). Полоска полотна и изделия из него должна быть расположена так, чтобы сторона, которая будет контактировать с кожей потребителя, оказалась сверху.

Электроды на пластине должны быть чистыми.

Помещают пластину для пропускания жидкости (5.4) сверху пробы из полотна и изделия из него, так чтобы центры пластины и пробы полотна и изделия из него совпадали, так же как центры бюретки и воронки.

8.3 Регулируют высоту воронки так, чтобы она находилась на $(5,0 \pm 0,5)$ мм выше верха бороздки в пластине (т. е. на 30 мм выше испытуемой пробы).

8.4 Электроды подсоединяют к электронному секундомеру (5.6). Включают секундомер и устанавливают его на нуль.

8.5 Заполняют бюретку или пипетку объемом 5 мл раствором смоделированной мочи (4.2). Удерживают разгрузочный клапан воронки закрытым и затем пропускают 5,0 мл жидкости из бюретки в воронку.

8.6 Открывают магнитный разгрузочный клапан воронки для того, чтобы пропустить 5,0 мл жидкости. Первоначальный поток жидкости замкнет электрическую схему и включит таймер. Он выключит-

ся, когда вся жидкость протечет через испытуемую пробу и ее уровень упадет ниже уровня электродов в пластине пропускания жидкости.

8.7 Записывают время, указанное на электронном секундомере.

8.8 Проводят необходимое число испытаний на пробах.

П р и м е ч а н и е — Рекомендуется не менее 10 проб на полосках из каждой пробы нетканого материала.

9 Обработка результатов испытаний

Для каждой пробы нетканых полотен и изделий из них рассчитывают среднее время пропускания жидкости в секундах и коэффициент вариации.

10 Протокол испытаний

Протокол испытаний должен содержать следующую информацию:

- а) ссылку на настоящий стандарт;
- б) всю информацию, необходимую для полной идентификации нетканых материалов и изделий из них;
- в) условия предварительной обработки проб;
- г) если требуется, добавка ПАВ или поверхностное натяжение модели мочи;
- д) единичные показания времени пропускания жидкости в секундах;
- е) среднее время пропускания жидкости в секундах;
- ж) коэффициент вариации;
- и) любые отклонения, замеченные во время испытания, от методики, указанной в настоящем стандарте.

Редактор *О.А. Стояновская*
Технический редактор *В.Н. Прусакова*
Корректор *М.И. Першина*
Компьютерная верстка *Л.А. Круговой*

Сдано в набор 29.10.2012. Подписано в печать 23.11.2012. Формат 60 × 84 $\frac{1}{8}$. Гарнитура Ариал.
Усл. печ. л. 1,40. Уч.-изд. л. 0,65. Тираж 120 экз. Зак. 1058.

ФГУП «СТАНДАРТИНФОРМ», 123995 Москва, Гранатный пер., 4.
www.gostinfo.ru info@gostinfo.ru

Набрано во ФГУП «СТАНДАРТИНФОРМ» на ПЭВМ.

Отпечатано в филиале ФГУП «СТАНДАРТИНФОРМ» — тип. «Московский печатник», 105062 Москва, Лялин пер., 6.