

Т И П О В А Я

ТЕХНОЛОГИЧЕСКАЯ

КАРТА

РАЗДЕЛ 07

АЛЬБОМ 07.27

*Монтаж систем центрального отопления
и горячего водоснабжения, инструменты,
приспособления малой механизации и
вспомогательные работы.*

16967-27

ЦЕНА 2-76

**ЦЕНТРАЛЬНЫЙ ИНСТИТУТ ТИПОВОГО ПРОЕКТИРОВАНИЯ
ГОССТРОЯ СССР**

Москва, А-465, Сивильная ул., 22

Сдано в печать XI 1981 г.
Заказ № 12303 Тираж 550 экз.

Центральное отопление 7.04.01

Стр.

Установка радиаторов	ТТК 7.04.01.01	2
Установка ребристых труб	ТТК 7.04.01.02	20
Установка конвекторов	ТТК 7.04.01.03	29
Монтаж элеваторных узлов	ТТК 7.04.01.04	41
Монтаж систем отопления	ТТК 7.04.01.05	47
Гидравлическое испытание санитарно-технических систем	ТТК 7.04.01.06	70
Инструменты, приспособления и средств малой механизации	ТТК 7.04.01.07	83
Вспомогательные работы	ТТК 7.04.01.08	114

Горячее водоснабжение 7.04.04

Установка водоводяных скоростных секционных водоподогревателей	ТТК 7.04.04.01	125
Установка емкостных водоподогревателей	ТТК 7.04.04.02	135

Монтаж внутренних санитарно-технических систем	ТТК 7.04.01.01
Содержание альбома	Альбом II Лист

07.27

ТТК 7.04.01 и 7.04.04

ТИПОВЫЕ ТЕХНОЛОГИЧЕСКИЕ КАРТЫ НА МОНТАЖ ВНУТРЕННИХ
САНИТАРНО-ТЕХНИЧЕСКИХ СИСТЕМ

СОДЕРЖАНИЕ ТТК

- Альбом I. Монтаж систем водопровода и канализации
- Альбом II. Монтаж систем центрального отопления и горячего водоснабжения, а также инструменты, приспособления, средства малой механизации и вспомогательные работы
- Альбом III. Монтаж воздушного отопления, газопровода и отопительных котельных

Альбом

РАЗРАБОТАНЫ

УТВЕРЖДЕНЫ

ПИ "Проектпромвентиляция"

и введены в действие
Главпромвентиляцией
Минмонтажспецстроя СССР
приказ № 126
от 12 ноября 1968 г.

Центральный институт типовых проектов

16967-27 3

07.27.04

УІ. Набор инструмента и приспособлений

- 1. Ключ трубный рычажный 2 ОСТ НКТМ 69ІЗ - 2 шт.
- 2. То же, 3 -"- - 1 "
- 3. То же, гаечный 2-х сторонних М-6-8-10 м
ГОСТ 2839-62 - 2 "
- 4. То же, -"- М8-12-14 мм - 2 "
- 5. То же, разводной до 19 мм ГОСТ 7275-62 - 2 "
- 6. Молоток слесарный 800 гр. ГОСТ 2310-54 - 2 "
- 7. Зубило слесарное длиной 200 мм
ГОСТ 7211-54 - 2 "
- 8. Метр стальной складной ГОСТ 7253-54 - 1 "
- 9. Уровень металлический 300 мм
ГОСТ 9416-60 - 1 "
- 10. Отвес 0 - 200 ГОСТ 7948-63 - 1 "
- 11. Строп Ø 11мм длиной 4 м УПП Главмосстроя - 2 "
- 12. Лебедка ручная рычажная до 1,5 т
(Туапсинского завода) - 2 "
- 13. Блок однорольный до 1,5 т - 2 "
- 14. Переносная электролампочка с проводом
20 м и трансформатором 127 х 220 х 36 в - 1 комп.
- 15. Ящик инструментальный - 1 "

УІІ. Техника безопасности

1. При работе электрифицированным и слесарным инструментом должны соблюдаться требования отделов 3 и 4 СНиП Ш-А. П-62 "Техника безопасности в строительстве".

2. Подъем и перемещение оборудования должны производиться с соблюдением требований отдела 23 (п.п.23.3, 23.4, 23.5, 23.15) СНиП Ш-А. П-62.

Монтаж элеваторных узлов

ТТК
7 04. 01 04

1967

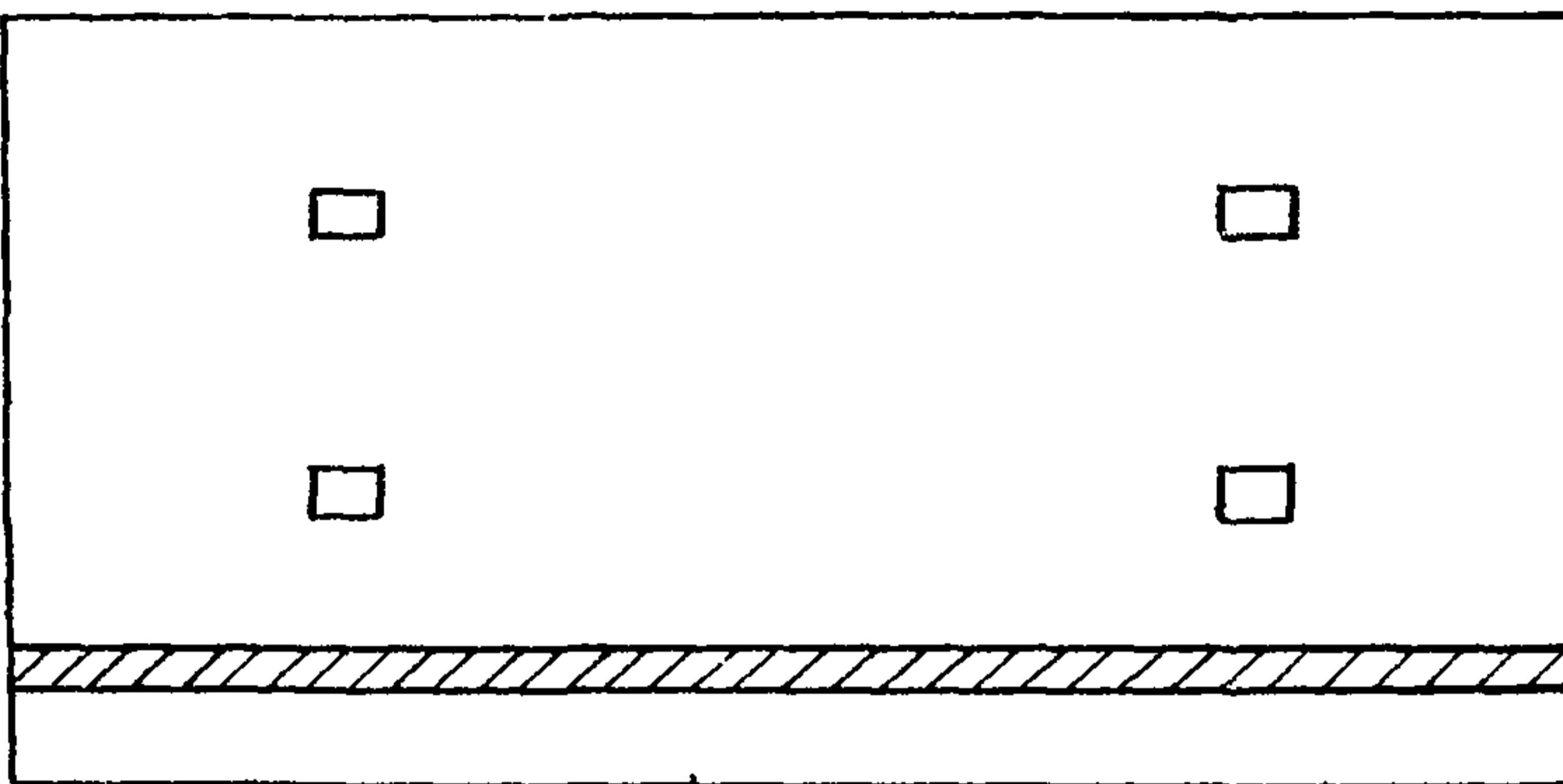
Пояснительная записка

Архив
II лист

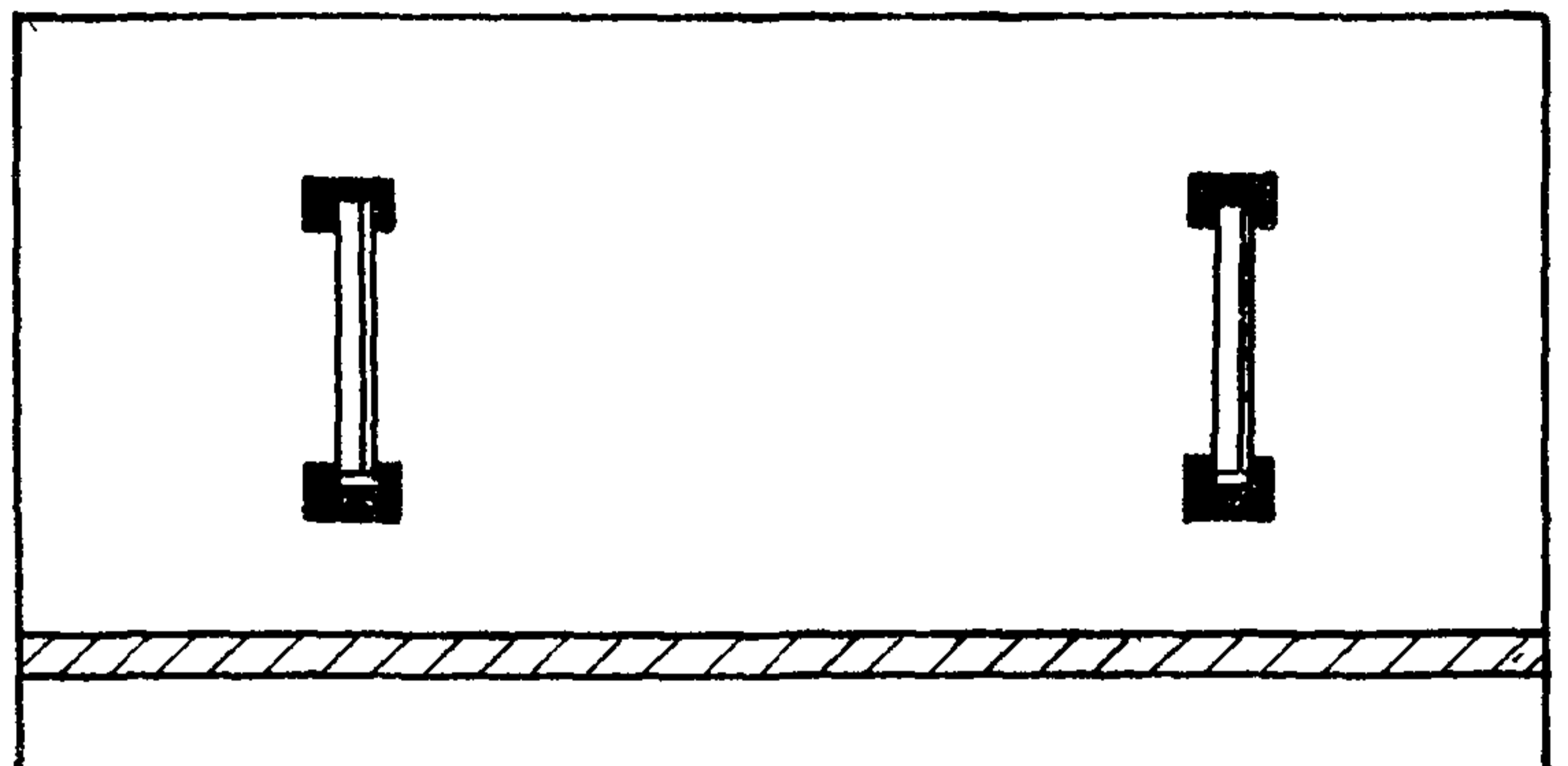
С. Воронинский
 А. Ермеков
 А. Мещеряков
 Т. Мухомов
 Инженер
 Механик

1967

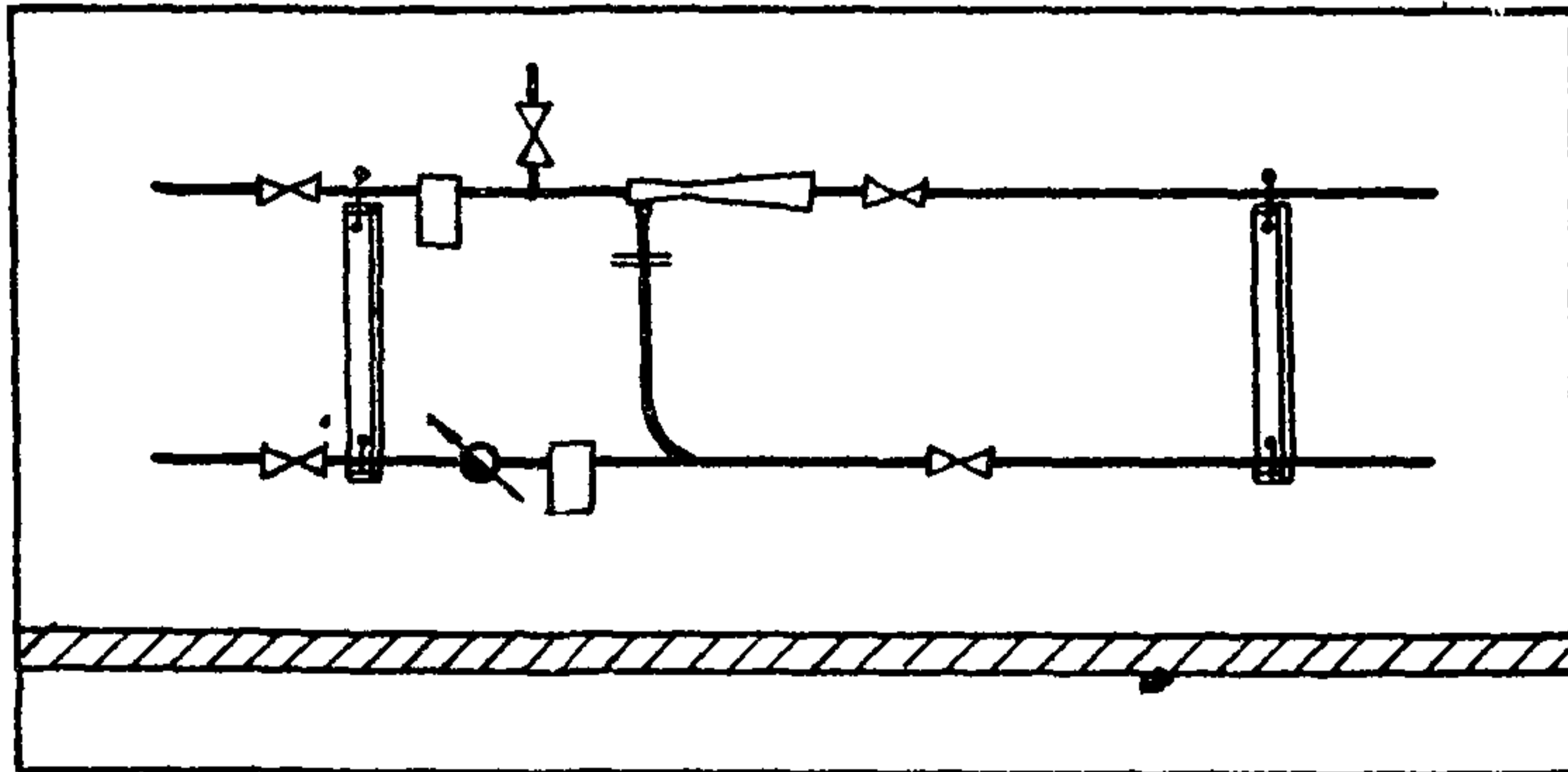
Монтаж элеваторного узла
 Последовательность монтажа узла



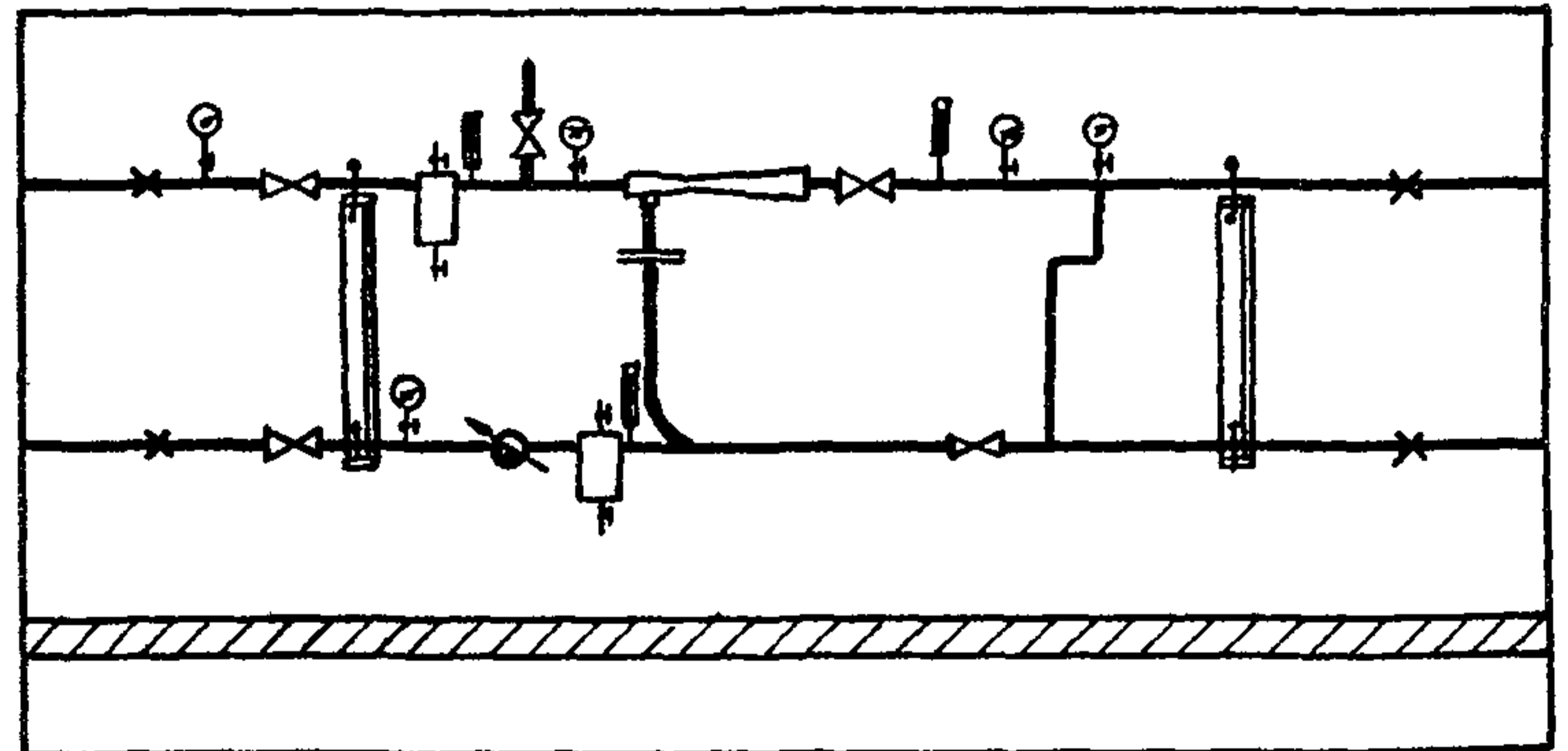
Разметка и пробивка отверстий для установки опор



Установка опор и заделка их цементным раствором



Установка элеваторного узла на опоры и постановка постоянных креплений



Подсоединение узла к трубопроводам и установка кранов

07.07.04

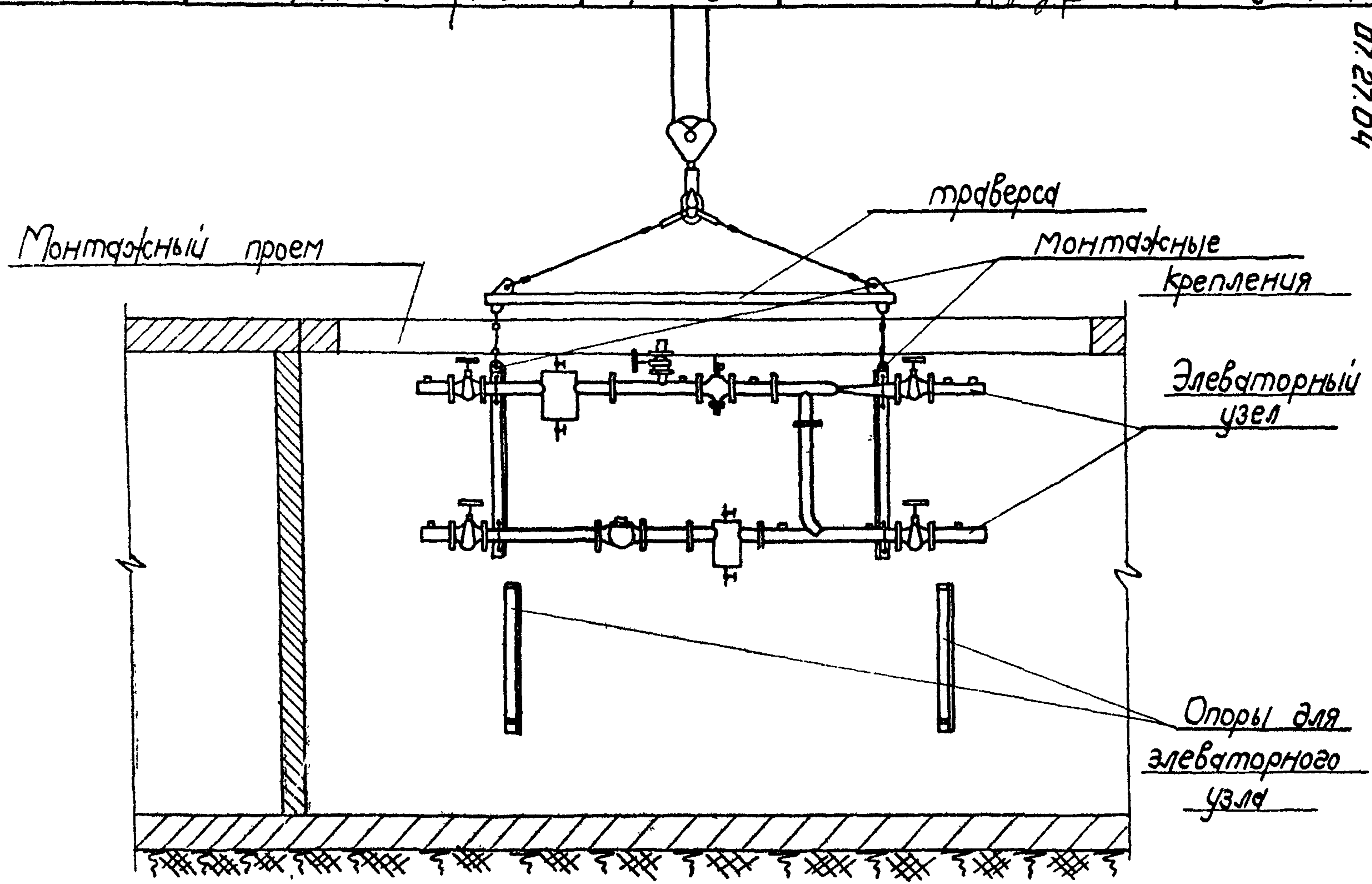
16967-27

46

Львов
 ТТК
 7.04.01.04
 лист 1

Л. специалист КЖ → А. Гриневуэ → Механик → Физик → Л. Студенова

07.27.04



-45-

1967
 Монтаж элеваторных узлов
 Подъезд электромного узла к месту установки.
 ТТК
 7.04.01.04
 А.В.В.М.И.С.М.
 2

16967-27 47

Гл. спец.цал.

Л. С.

Я. Грингауз

Инженер

Л. С.

А. Ширяева

07.27.04

1967

Монтаж электромеханических узлов
График производства работ

№ п/п	Операции	Время в чел./час															
		1	2	3	4	5	6	7	8	9	10	11	12	13	14	15	16
1	Монтаж элеваторного узла №3								16								

ТТК
7.04.01.04

Альбом
Лист
3

16967-27 48