

---

ФЕДЕРАЛЬНОЕ АГЕНТСТВО  
ПО ТЕХНИЧЕСКОМУ РЕГУЛИРОВАНИЮ И МЕТРОЛОГИИ

---



НАЦИОНАЛЬНЫЙ  
СТАНДАРТ  
РОССИЙСКОЙ  
ФЕДЕРАЦИИ

ГОСТ Р ИСО  
9016—  
2011

---

# ИСПЫТАНИЯ РАЗРУШАЮЩИЕ СВАРНЫХ ШВОВ МЕТАЛЛИЧЕСКИХ МАТЕРИАЛОВ

## Испытание на ударный изгиб.

### Расположение образца для испытания, ориентация надреза и испытание

ISO 9016:2001

Destructive tests on welds in metallic materials — Impact tests — Test specimen  
location, notch orientation and examination  
(IDT)

Издание официальное



Москва  
Стандартинформ  
2012

## Предисловие

Цели и принципы стандартизации в Российской Федерации установлены Федеральным законом от 27 декабря 2002 г. № 184-ФЗ «О техническом регулировании», а правила применения национальных стандартов Российской Федерации — ГОСТ Р 1.0—2004 «Стандартизация в Российской Федерации. Основные положения»

### Сведения о стандарте

1 ПОДГОТОВЛЕН Федеральным государственным учреждением «Научно-учебный центр «Сварка и контроль» при МГТУ им. Н.Э. Баумана (ФГУ «НУЦСК» при МГТУ им. Н.Э. Баумана), Национальным агентством контроля и сварки (НАКС) на основе собственного аутентичного перевода на русский язык международного стандарта, указанного в пункте 4

2 ВНЕСЕН Техническим комитетом по стандартизации ТК 364 «Сварка и родственные процессы»

3 УТВЕРЖДЕН И ВВЕДЕН В ДЕЙСТВИЕ Приказом Федерального агентства по техническому регулированию и метрологии от 30 ноября 2011 г. № 663-ст

4 Настоящий стандарт идентичен международному стандарту ИСО 9016:2001 «Разрушающие испытания сварных швов металлических материалов. Ударные испытания. Расположение образца для испытания, ориентация надреза и испытание» (ISO 9016:2001 «Destructive tests on welds in metallic materials — Impact tests — Test specimen location, notch orientation and examination»).

Наименование настоящего стандарта изменено относительно наименования указанного международного стандарта для приведения в соответствие с ГОСТ Р 1.5 (пункт 3.5).

При применении настоящего стандарта рекомендуется использовать вместо ссылочных международных стандартов соответствующие им национальные стандарты Российской Федерации, сведения о которых приведены в дополнительном приложении ДА

### 5 ВВЕДЕН ВПЕРВЫЕ

*Информация об изменениях к настоящему стандарту публикуется в ежегодно издаваемом информационном указателе «Национальные стандарты», а текст изменений и поправок — в ежемесячно издаваемых информационных указателях «Национальные стандарты». В случае пересмотра (замены) или отмены настоящего стандарта соответствующее уведомление будет опубликовано в ежемесячно издаваемом информационном указателе «Национальные стандарты». Соответствующая информация, уведомление и тексты размещаются также в информационной системе общего пользования — на официальном сайте Федерального агентства по техническому регулированию и метрологии в сети Интернет*

© Стандартиформ, 2012

Настоящий стандарт не может быть полностью или частично воспроизведен, тиражирован и распространен в качестве официального издания без разрешения Федерального агентства по техническому регулированию и метрологии

## Содержание

1	Область применения . . . . .	1
2	Нормативные ссылки . . . . .	1
3	Метод испытаний . . . . .	1
4	Методика обозначения . . . . .	1
4.1	Состав обозначения . . . . .	1
4.2	Значения символов . . . . .	2
4.3	Дополнительная информация . . . . .	2
5	Примеры обозначения . . . . .	2
6	Процедура испытаний . . . . .	4
7	Протокол испытаний . . . . .	4
	Приложение А (рекомендуемое) Форма протокола испытаний . . . . .	5
	Приложение ДА (справочное) Сведения о соответствии ссылочных международных стандартов ссылочным национальным стандартам Российской Федерации . . . . .	6

**ИСПЫТАНИЯ РАЗРУШАЮЩИЕ СВАРНЫХ ШВОВ МЕТАЛЛИЧЕСКИХ МАТЕРИАЛОВ****Испытание на ударный изгиб.****Расположение образца для испытания, ориентация надреза и испытание**

Destructive tests on welds in metallic materials. Test for impact bending.  
Test specimen location, notch orientation and examination

Дата введения — 2013—01—01

**1 Область применения**

Настоящий стандарт устанавливает методику обозначения образцов, вырезаемых из сварного соединения для испытаний на ударный изгиб, в зависимости от места их расположения в сварном соединении и ориентации надреза, а также требования к проведению испытаний и оформлению результатов испытаний.

Стандарт применяется ко всем сварным металлическим конструкциям при испытании на ударный изгиб стыковых сварных соединений, выполненных сваркой плавлением.

**2 Нормативные ссылки**

В настоящем стандарте использована нормативная ссылка на следующий международный стандарт:

ИСО 148:1983\* Сталь. Испытание на ударный изгиб по методу Шарпи (испытание образцов с V-образным надрезом)

ISO 148:1983 Steel-Charpy impact test (V-notch)

**3 Метод испытаний**

Испытание на ударный изгиб должно проводиться в соответствии с ИСО 148. Температура испытаний, место расположения образцов для испытаний в сварном соединении, ориентация надреза, тип и размеры образцов определяются соответствующими стандартами на испытание.

В дополнение к требованиям ИСО 148 разметка положения надреза может быть произведена по макрошлифам.

**4 Методика обозначения****4.1 Состав обозначения**

Обозначение состоит из буквенных и цифровых символов. Буквы обозначают место расположения, форму и ориентацию надреза, цифры обозначают расстояние (в миллиметрах) от базовой линии (RL) до оси надреза и расстояние от лицевой поверхности сварного соединения до поверхности образца для испытаний. Методика обозначения показана в таблицах 1 и 2. Образцы вырезаются поперек контролируемого сварного соединения.

\* Заменен на ИСО 148-1:2009.



#### 4.2 Значения символов

Символы в обозначении имеют следующие значения:

- 1-й символ: U — образец с U-образным надрезом,  
V — образец с V-образным надрезом;
- 2-й символ: W — надрез в металле сварного шва, базовой линией является ось сварного шва,  
H — надрез в зоне термического влияния; базовая линия проходит через линию сплавления (надрез включает зону термического влияния);
- 3-й символ: S — надрез на поверхности образца, параллельной лицевой поверхности<sup>1)</sup> сварного соединения,

T — надрез на поверхности образца, перпендикулярной к лицевой поверхности сварного соединения;

- 4-й символ: a — расстояние от базовой линии до оси надреза (если надрез производится по базовой линии (RL), то  $a = 0$ , что указывается в обозначении);

- 5-й символ: b — расстояние от лицевой поверхности сварного соединения<sup>2)</sup> до ближайшей поверхности образца (если поверхность образца совпадает с лицевой поверхностью сварного соединения, то  $b = 0$ , что указывается в обозначении).

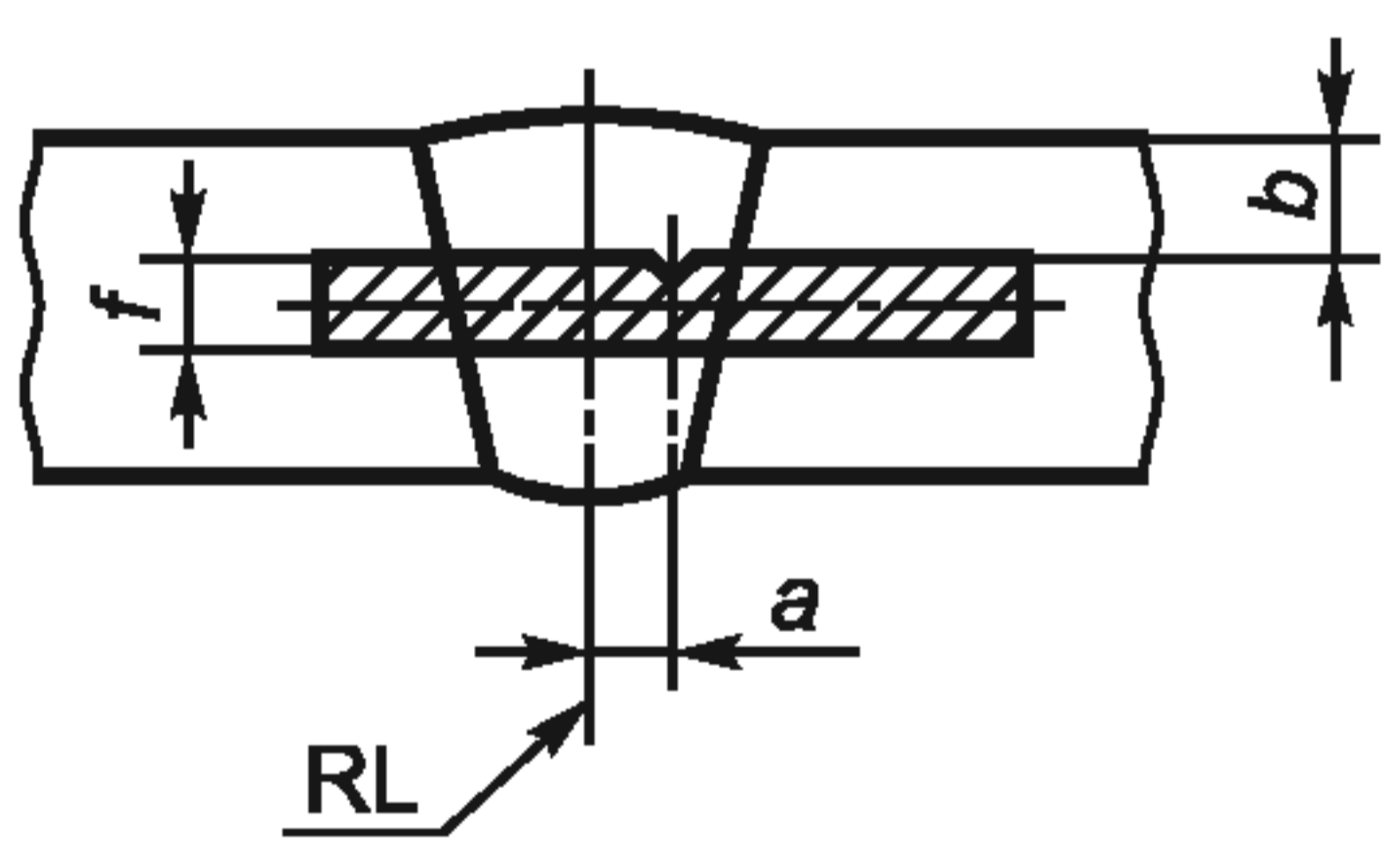
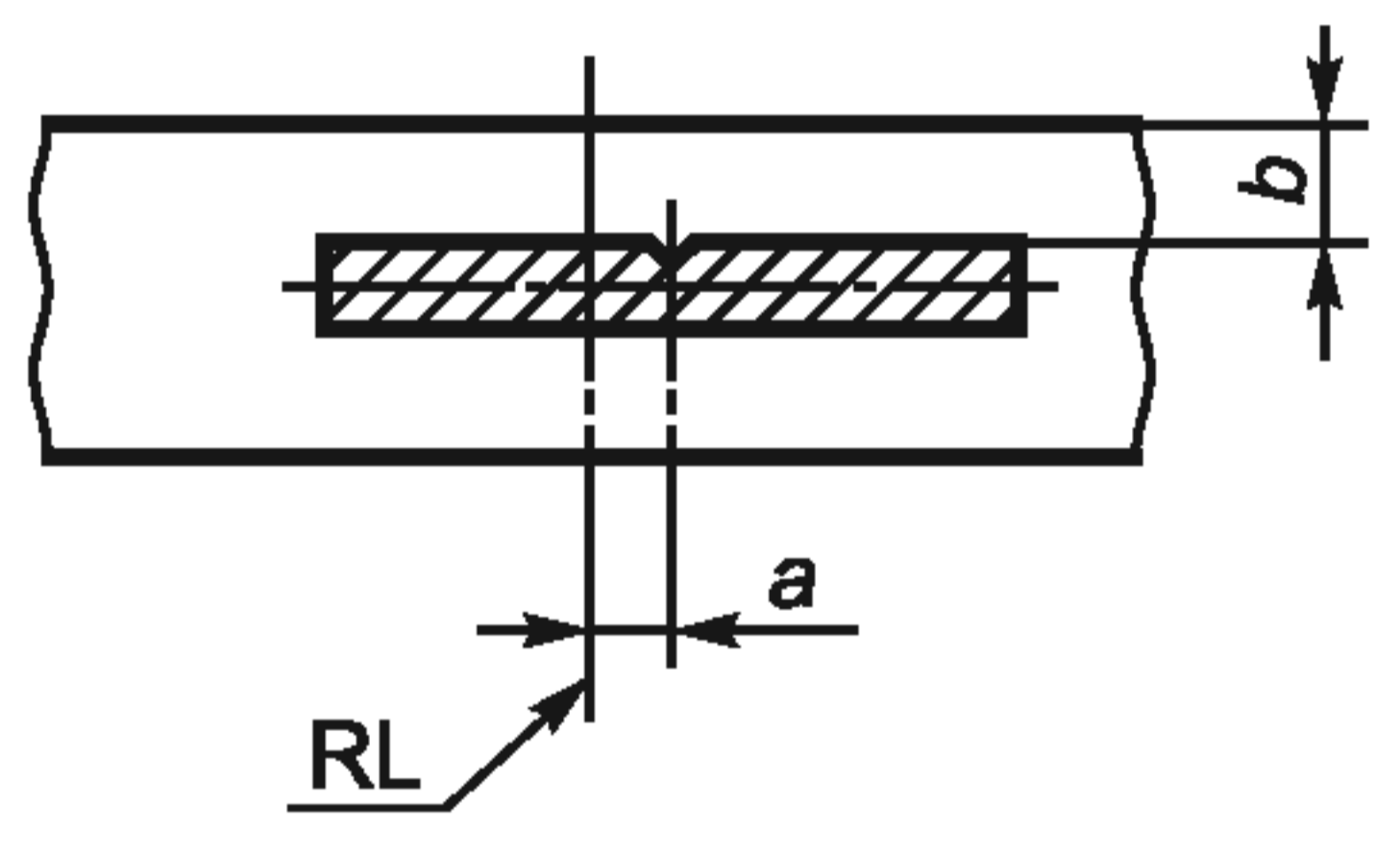
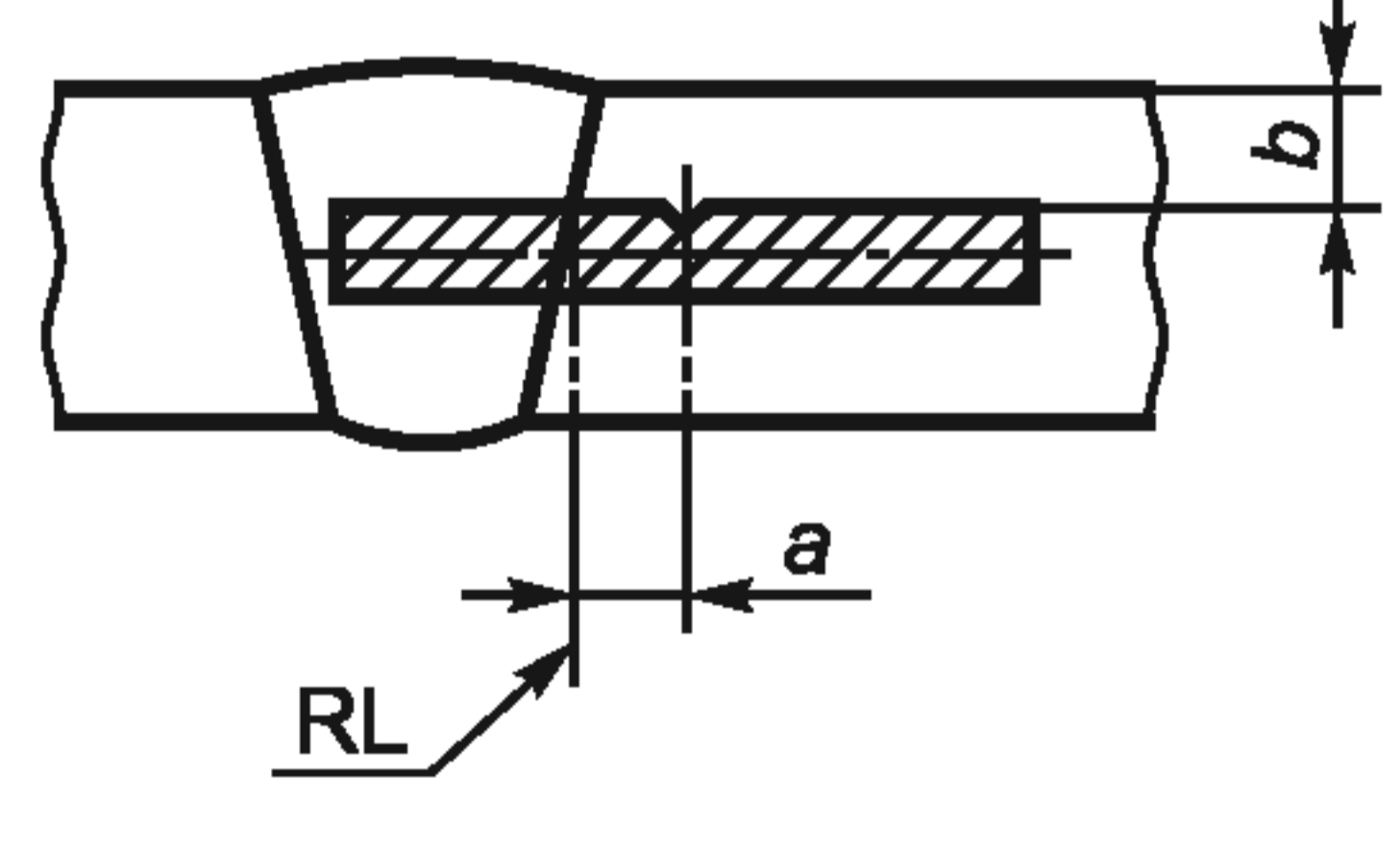
#### 4.3 Дополнительная информация

В случаях, когда требуется более точно указать место расположения или ориентацию надреза, разрабатывается пояснительная записка.

### 5 Примеры обозначения

Примеры обозначения приведены в таблицах 1 и 2 и на рисунке 1.

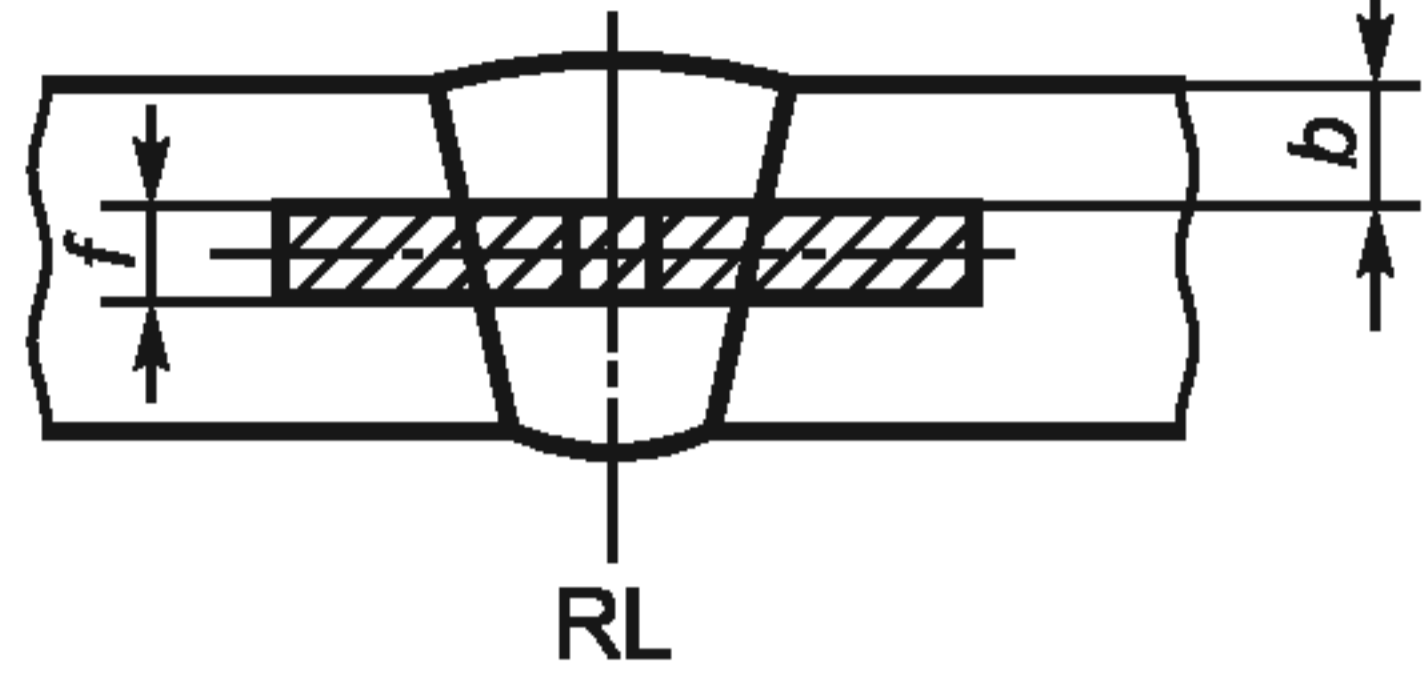
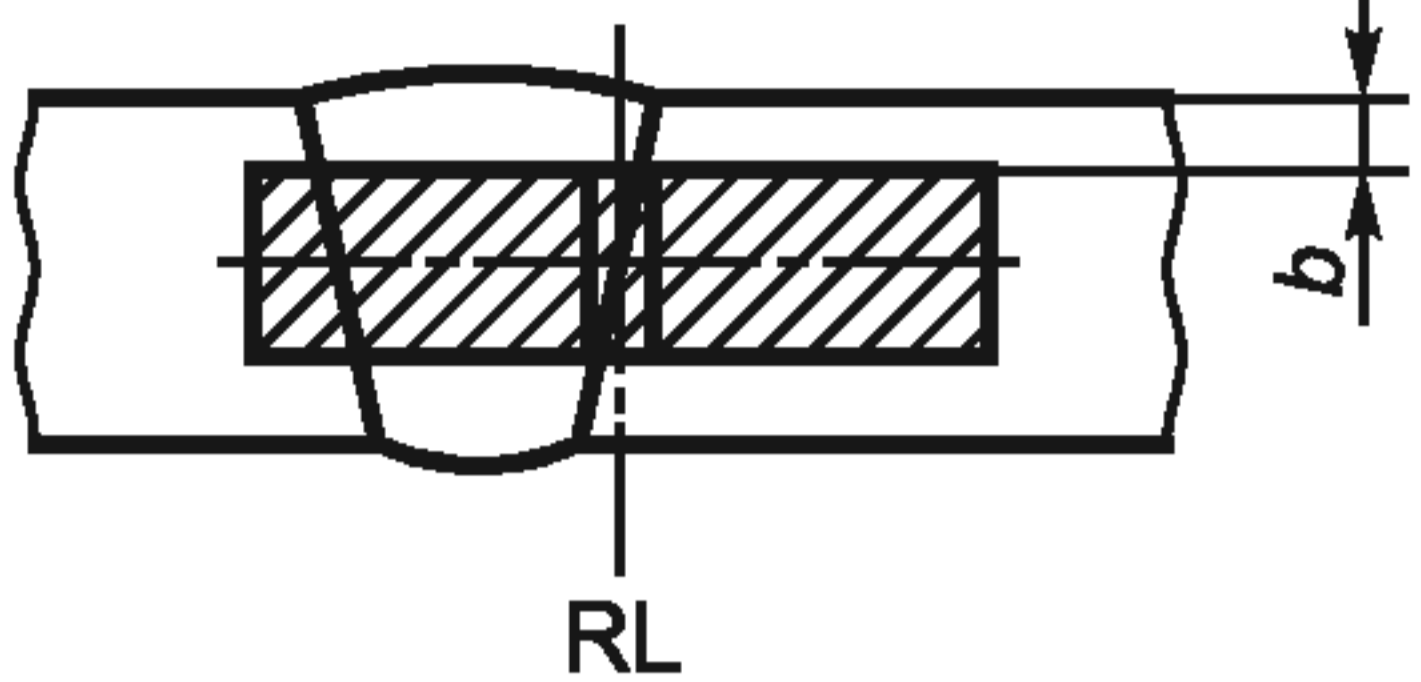
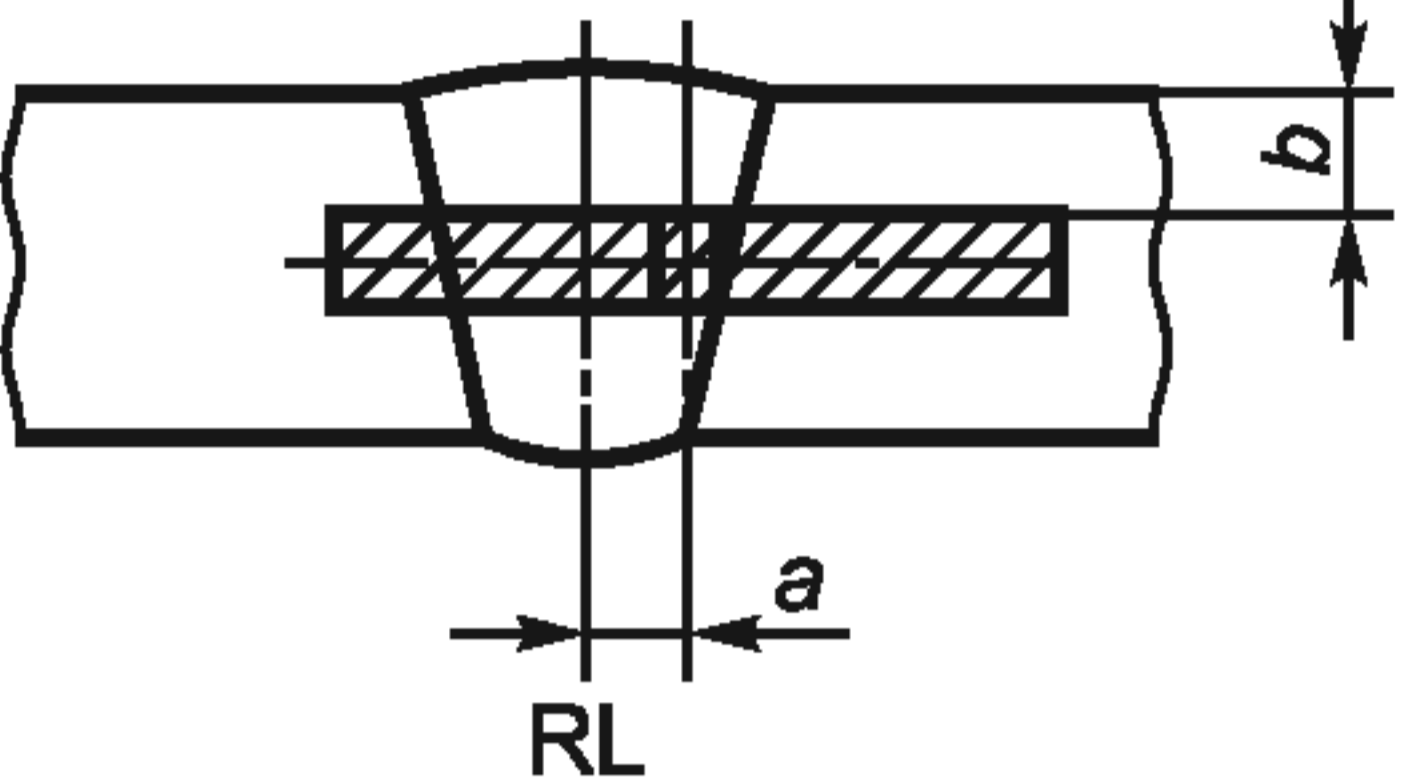
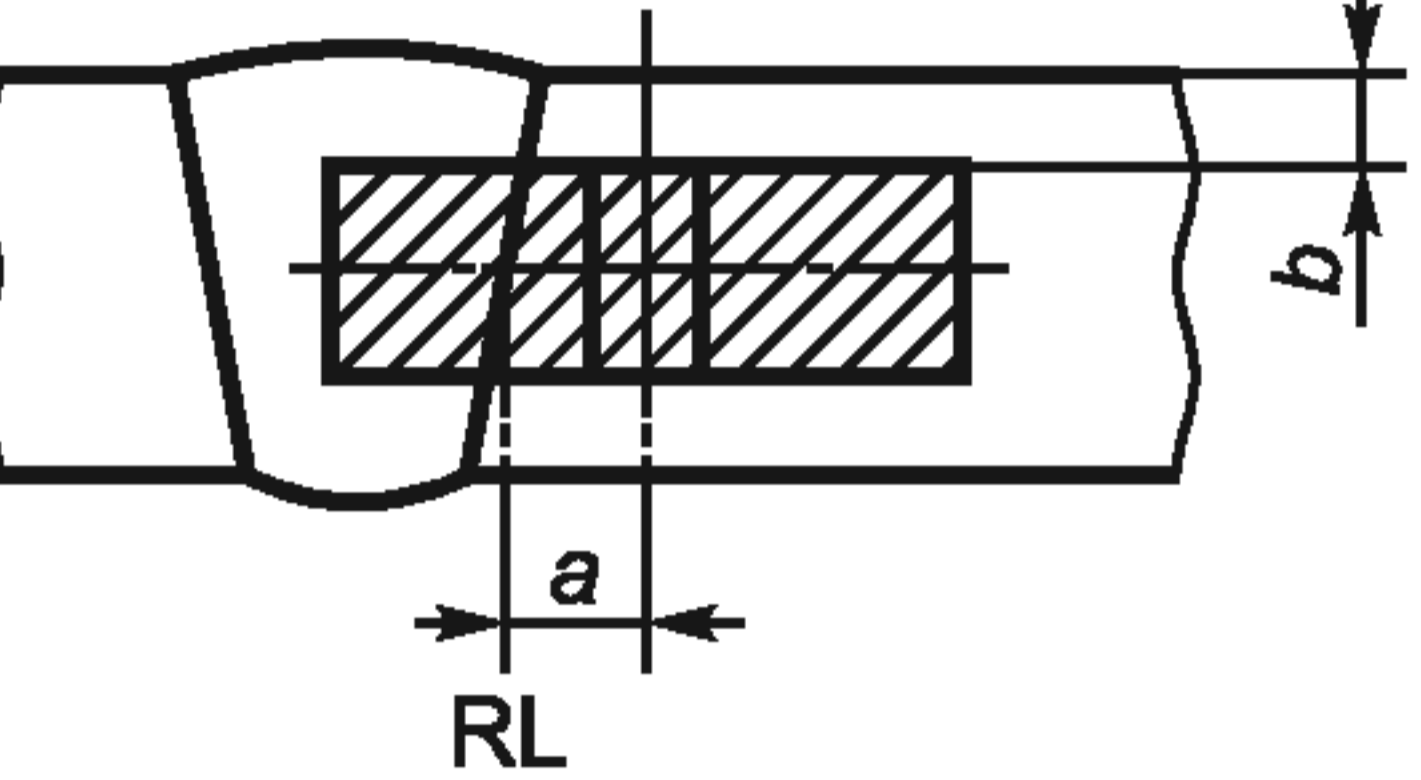
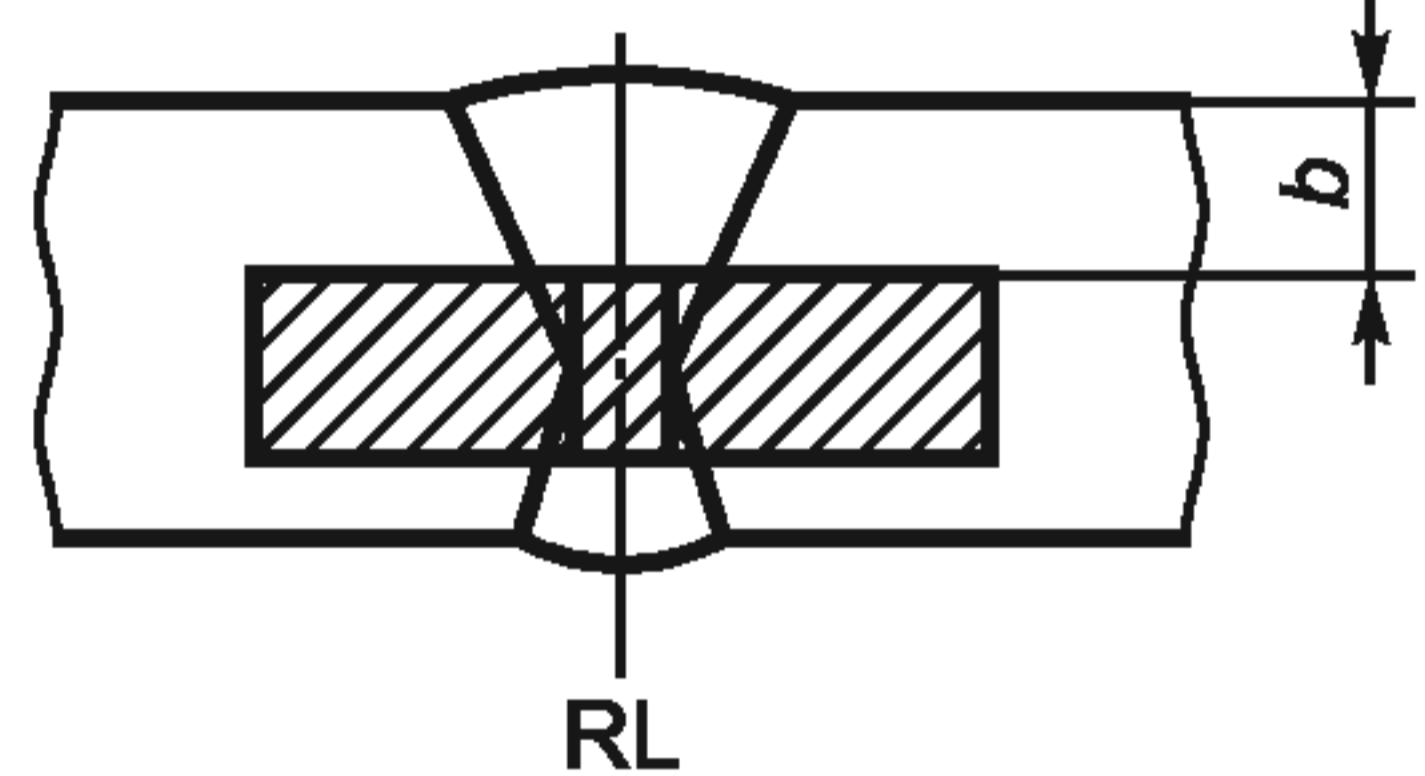
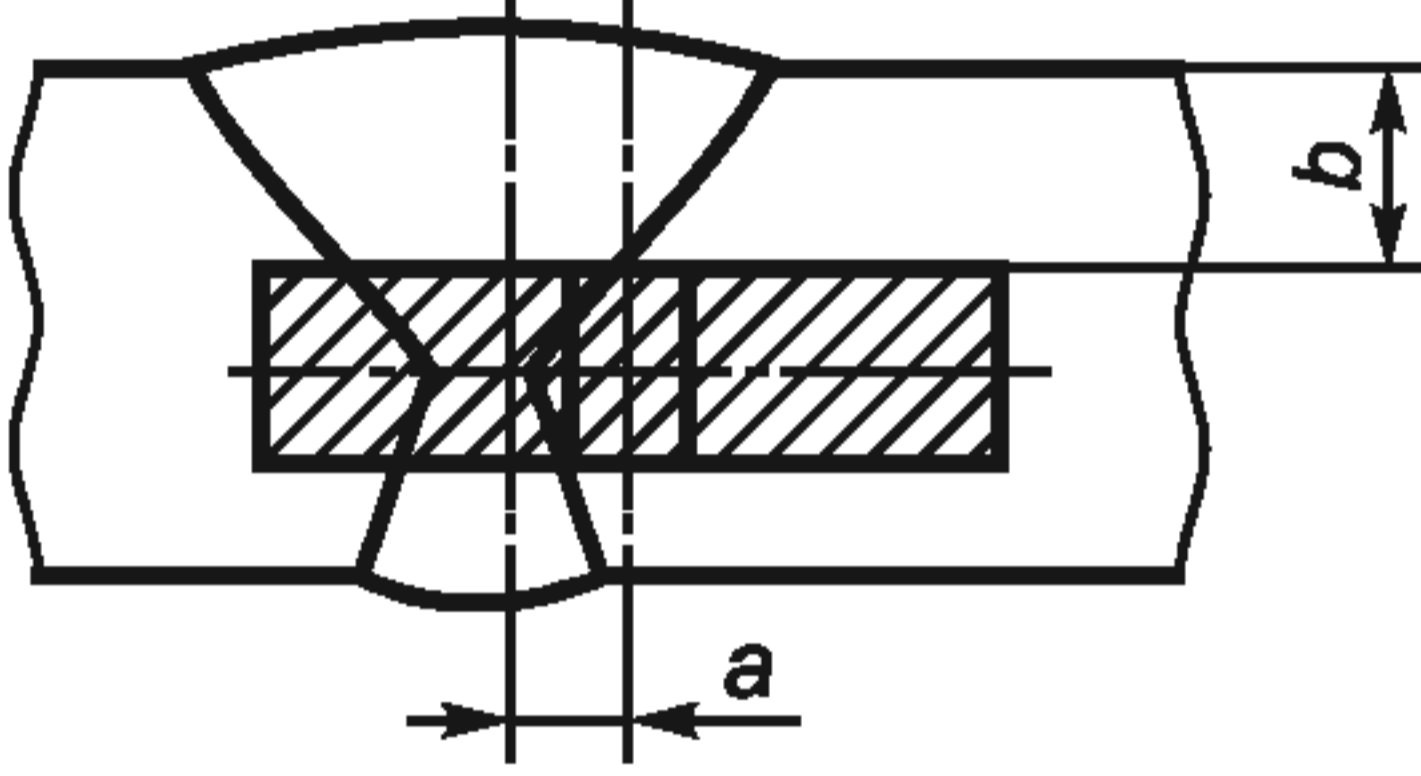
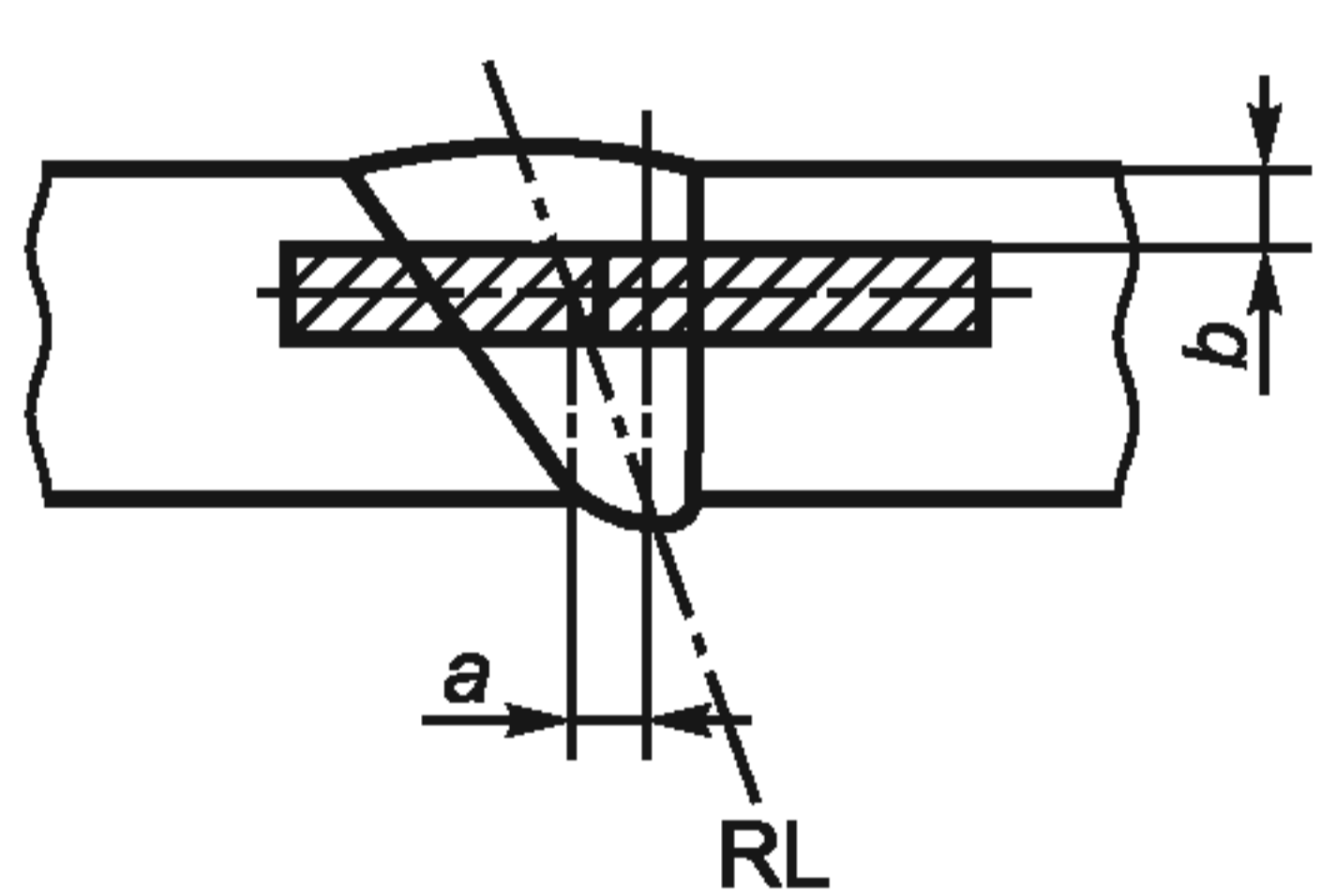
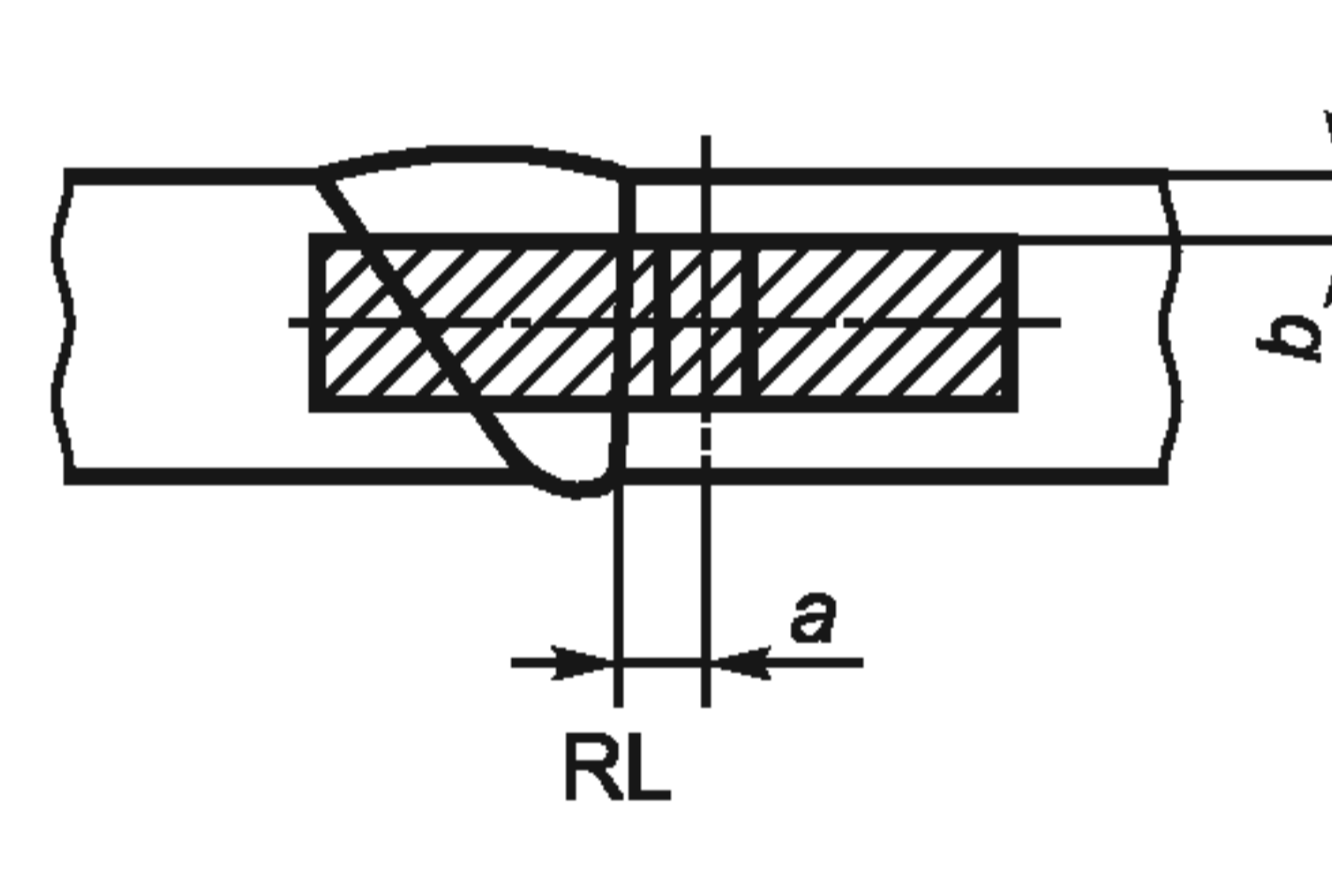
Т а б л и ц а 1 — Обозначение образцов с надрезом поверхности, параллельной лицевой поверхности контролируемого сварного соединения (символ S)

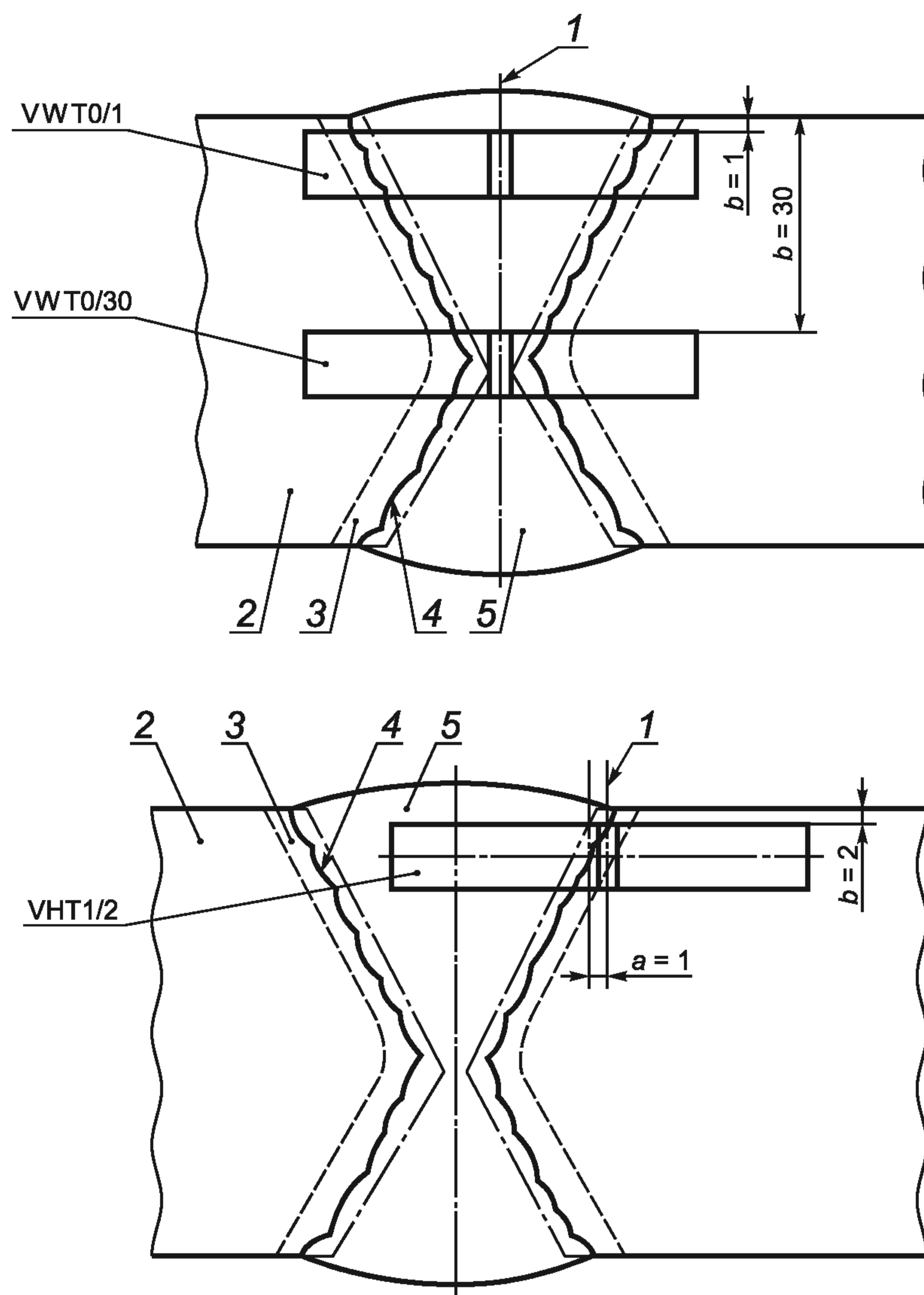
Обозначение	Надрез в металле сварного шва	Обозначение	Надрез в зоне термического влияния
VWS a/b		VHS a/b (сварка давлением)	
		VHS a/b (сварка плавлением)	

<sup>1)</sup> Эта ориентация надреза эквивалентна обозначению «надрез поверхности», используемому при механических испытаниях на растяжение.

<sup>2)</sup> При двухсторонней сварке за лицевую сторону сварного соединения принимают сторону с наибольшей шириной сварного шва или сторону, которая сваривалась первой.

Т а б л и ц а 2 — Обозначение образцов с надрезом поверхности, перпендикулярной к лицевой поверхности контролируемого сварного соединения (символ Т)

Обозначение	Надрез в металле сварного шва	Обозначение	Надрез в зоне термического влияния
VWT0/b		VHT 0/b	
VWTa/b		VHT a/b	
VWT0/b		VHT a/b	
VWTa/b		VHT a/b	



1 — ось надреза; 2 — основной металл; 3 — зона термического влияния; 4 — линия сплавления; 5 — металл сварного шва

Рисунок 1 — Типовые примеры обозначения образцов для испытаний

## 6 Процедура испытаний

Образцы, вырезанные по настоящему стандарту, испытываются в соответствии с ИСО 148.

## 7 Протокол испытаний

Протокол испытаний должен включать следующую информацию, дополнительно к той, что указана в ИСО 148:

- ссылку на настоящий стандарт;
- обозначение образца;
- эскиз, если требуется;
- вид и размеры обнаруженных дефектов в изломе;
- другая информация, если требуется применяемыми стандартами на испытание и/или соглашением с партнерами.

Пример формы протокола испытаний приведен в приложении А.

**Приложение А  
(рекомендуемое)**

**Форма протокола испытаний**

№ \_\_\_\_\_  
 Согласно р WPS \_\_\_\_\_  
 Результаты испытаний « \_\_\_\_\_ »  
 Изготовитель: \_\_\_\_\_  
 Цель испытаний: \_\_\_\_\_  
 Форма конструкции: \_\_\_\_\_  
 Основной металл: \_\_\_\_\_  
 Присадочный металл: \_\_\_\_\_

**Т а б л и ц а А.1 — Результаты испытаний образцов на ударный изгиб согласно ГОСТ Р ИСО 9016**

№ образца	Обозначение	Тип и размеры, мм	Температура испытаний, °С	Ударная вязкость, Дж/см <sup>2</sup>	Энергия удара, Дж	Примечания		
						Место разрушения <sup>1)</sup>	Вид разрушения <sup>1)</sup>	Вид и размер дефектов
<sup>1)</sup> Если требуется.								

Исполнитель или группа исполнителей

Утверждаю

\_\_\_\_\_  
 (инициалы, фамилия, дата, подпись)

\_\_\_\_\_  
 (инициалы, фамилия, дата, подпись)



Приложение ДА  
(справочное)Сведения о соответствии ссылочных международных стандартов  
ссылочным национальным стандартам Российской Федерации

Таблица ДА.1

Обозначение ссылочного международного стандарта	Степень соответствия	Обозначение и наименование соответствующего национального стандарта
ИСО 148:1983	—	*
* Соответствующий национальный стандарт отсутствует. До его утверждения рекомендуется использовать перевод на русский язык данного международного стандарта. Перевод данного международного стандарта находится в Федеральном информационном фонде технических регламентов и стандартов.		

УДК 621.791:006.354

ОКС 25.160.40

Ключевые слова: испытания разрушающие, сварные швы, металлические материалы, ударный изгиб, образцы для испытаний, расположение, ориентация надреза, проведение испытаний

---

Редактор *Н.В. Таланова*  
Технический редактор *Н.С. Гришанова*  
Корректор *Е.Д. Дульнева*  
Компьютерная верстка *В.И. Грищенко*

Сдано в набор 22.10.2012. Подписано в печать 10.12.2012. Формат 60x84<sup>1</sup>/<sub>8</sub>. Гарнитура Ариал. Усл. печ. л. 1,40.  
Уч.-изд. л. 0,95. Тираж 120 экз. Зак. 1089.

---

ФГУП «СТАНДАРТИНФОРМ», 123995 Москва, Гранатный пер., 4.  
[www.gostinfo.ru](http://www.gostinfo.ru) [info@gostinfo.ru](mailto:info@gostinfo.ru)

Набрано во ФГУП «СТАНДАРТИНФОРМ» на ПЭВМ.

Отпечатано в филиале ФГУП «СТАНДАРТИНФОРМ» — тип. «Московский печатник», 105062 Москва, Лялин пер., 6.