

ТИПОВОЙ ПРОЕКТ, 903-1-277.90

КОТЕЛЬНАЯ С ТРЕМЯ КОТЛАМИ  
КВ-ГМ-35-150 И ТРЕМЯ КОТЛАМИ  
ДЕ-25-14ГМ

ЗАКРЫТАЯ СИСТЕМА ТЕПЛОСНАБЖЕНИЯ  
ТОПЛИВО-ГАЗ И МАЗУТ

АЛЬБОМ 9

СТРОИТЕЛЬНЫЕ ИЗДЕЛИЯ

24342-10  
ЦЕНА 6-23

				ПРИВЯЗКА	
КНВ №					

ЦЕНТРАЛЬНЫЙ ИНСТИТУТ ТИПОВОГО ПРОЕКТИРОВАНИЯ  
ГОССТРОЯ СССР

Москва, А-445, Смоленская ул., 22

Сдано в печать 11 1991 года

Заказ № 733 Тираж 400 экз.

ТИПОВОЙ ПРОЕКТ 903-1-277.90

КОТЕЛЬНАЯ С ТРЕМЯ КОТЛАМИ  
КВ-ГМ-35-150 И ТРЕМЯ КОТЛАМИ

ДЕ-25-14ГМ

ЗАКРЫТАЯ СИСТЕМА ТЕПЛОСНАБЖЕНИЯ

ТОПЛИВО-ГАЗ И МАЗУТ

АЛЬБОМ 9

СТРОИТЕЛЬНЫЕ ИЗДЕЛИЯ

РАЗРАБОТАН  
ПРОЕКТНЫМ ИНСТИТУТОМ  
„ЛАТГИПРОПРОМ“

ГЛАВНЫЙ ИНЖЕНЕР ИНСТИТУТА:

 / В. АРХИПОВ /

ГЛАВНЫЙ ИНЖЕНЕР ПРОЕКТА:

 / Я. НИДБАЛЬСКИЙ /

УТВЕРЖДЕН ГПКНИ „САНТЕХНИПРОЕКТ“  
ПРОТОКОЛ № 3 ОТ 30 АПРЕЛЯ 1990 Г.

© ЦИТП Госстроя СССР, 1990

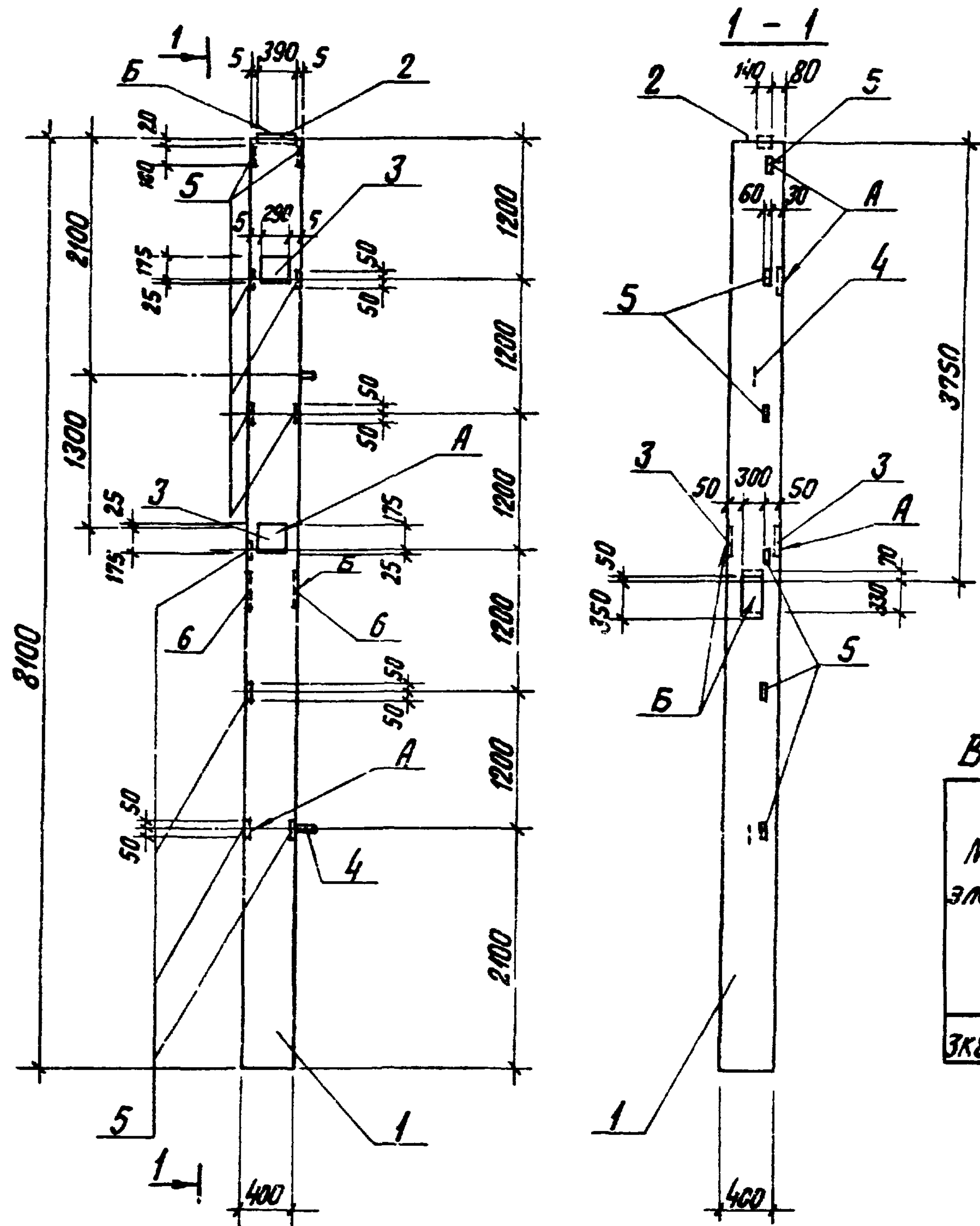
24342-10 2

## Содержание альбома

Обозначение	Наименование	Стр.	Обозначение	Наименование	Стр.
КЖЗ.И.03.1.1.	Колонна ЗКВ1-ЗАУМ3а	4	КЖЗ.И.05.1.3	Плита 1ПВ4-ЗАУТ-80Я-400м-А	31
КЖЗ.И.03.1.2	Колонна ЗКВ1-ЗАУМ3б	5	КЖЗ.И.1.1	Опорный столик МС1, МС2	32
КЖЗ.И.03.1.3	Колонна ЗКВ1-ЗАУМ3в	6	КЖЗ.И.1.2	Опорный столик МС3	33
КЖЗ.И.03.1.4	Колонна ЗКВ1-ЗАУМ3г	7	КЖЗ.И.1.3	Соединительное изделие МС4	34
КЖЗ.И.03.1.5	Колонна ЗКВ1-ЗАУМ3д	8	КЖЗ.И.1.4	Соединительное изделие МС5	
КЖЗ.И.03.1.6	Колонна ЗКВ1-ЗАУМ3е	9	КЖЗ.И.1.5	Консоль опорная РКЧ-1	35
КЖЗ.И.03.1.7	Колонна ЗКВ1-ЗАУМ3ж	10	КЖЗ.И.1.6	Консоль опорная РКЧ-2	
КЖЗ.И.03.1.8	Колонна ЗКВ1-ЗАУМ3и	11	КЖЗ.И.1.7	Изделие соединительное МС6	36
КЖЗ.И.03.1.9	Колонна ЗКВ1-ЗАУМ3к	12	КЖЗ.И.1.8	Изделие соединительное МС7	
КЖЗ.И.03.1.10	Колонна ЗКВ1-ЗАУМ3л	13	КЖЗ.И.1.9	Рама Р-1	37
КЖЗ.И.03.1.11	Колонна ЗКВ1-ЗАУМ3м	14	КЖЗ.И.1.10	Решетка Р-2	
КЖЗ.И.03.1.12	Колонна ЗКВ1-ЗАУМ3н	15	КЖЗ.И.1.11	Изделие закладное ЖР-1	38
КЖЗ.И.03.1.13	Колонна ЗКВ1-ЗАУМ3п	16	КЖЗ.И.1.12	Клапан жалюзийной решетки	
КЖЗ.И.03.1.14	Колонна ЗКВ1-ЗАУМ3р	17	КЖЗ.И.2.1	Изделие закладное МН1	39
КЖЗ.И.03.1.15	Колонна ЗКВ1-ЗАУМ3с	18	КЖЗ.И.2.2	Изделие закладное МН2	
КЖЗ.И.03.2.1	Колонна 1КФ 97-ЗАУ-1	19	КЖЗ.И.2.3	Изделие закладное МН3	40
КЖЗ.И.03.2.2	Колонна 7КФ 103-2АУ-1	20	КЖЗ.И.2.4	Изделие закладное МН4	
КЖЗ.И.03.3	Колонна 1КЗ.33	21	КЖЗ.И.2.01	Изделие закладное МН6	41
КЖЗ.И.03.4.1	Колонна 1КЗ.42б	22	КЖЗ.И.2.02	Изделие закладное МН7	
КЖЗ.И.03.4.2	Колонна 1КЗ.42в	23	КЖЗ.И.2.03	Изделие закладное МН8	42
КЖЗ.И.03.4.2	Колонна 1КЗ.42г		КЖЗ.И.2.04	Изделие закладное МН9	
КЖЗ.И.03.5	Колонна 2КЗ.28-1-а	24	КЖЗ.И.2.05	Изделие закладное МН10	43
КЖЗ.И.03.6	Колонна фахверка КБ1а	25	КЖЗ.И.2.06	Изделие закладное МН11	
КЖЗ.И.04.1	Ферма 2ФБС 24-ЗАУ-1	26	КЖЗ.И.2.16	Каркас КР1	44
КЖЗ.И.04.1	Ферма 2ФБС 24-ЗАУ-2		КЖЗ.И.2.5	Каркас плоский КР2	
КЖЗ.И.04.2	Ферма 2ФБС 24-ЗАУ-3	27	КЖЗ.И.2.5	Каркас плоский КР3	45
КЖЗ.И.04.3	Ферма 2ФБС 24-ЗАУ-4	28	КЖЗ.И.2.7	Каркас плоский КР4	
КЖЗ.И.05.1.1	Плита 1ПГ-ЗАУТ-80Я-400м-А	29	КЖЗ.И.2.8	Каркас плоский КР5	46
КЖЗ.И.05.1.2	Плита 1ПГ-ЗАУТ-80Я-400м-Б	30	КЖЗ.И.2.9	Каркас плоский КР6	

## Содержание альбома

Обозначение	Наименование	Стр.	Обозначение	Наименование	Стр.
КЖЗ.И.2.10	Каркас КП-1	47	КЖЗ.И.10.020	Обшивка	64
КЖЗ.И.2.11	Сетка С1-1		КЖЗ.И.10.100 СБ	Рама полотна ворот сборочный чертеж	65
КЖЗ.И.2.12	Сетка С1-2	48	КЖЗ.И.10.100	Рама полотна ворот	66
КЖЗ.И.2.13	Сетка С1-3		КЖЗ.И.10.101	Стойка	
КЖЗ.И.2.14	Каркас плоский Кр 7.	49	КЖЗ.И.10.102	Стойка	67
КЖЗ.И.2.15	Каркас пространственный КП-2		КЖЗ.И.10.103	Стойка	
КЖЗ.И.10.000	Ворота распашные ВТУ-3	50	КЖЗ.И.10.200 СБ	Клапан. Сборочный чертеж	68
КЖЗ.И.10.000 СБ лист 1	Ворота распашные ВТУ-3 сборочный чертеж	51	КЖЗ.И.10.200	Клапан	69
КЖЗ.И.10.000 СБ лист 2		52	КЖЗ.И.10.201	Деталь рамы	
КЖЗ.И.10.000 СБ лист 3		53	КЖЗ.И.10.300 СБ	Шпунгалет. Сборочный чертеж	70
КЖЗ.И.10.000 СБ лист 4		54	КЖЗ.И.10.300	Шпунгалет	
КЖЗ.И.10.000 СБ лист 5		55	КЖЗ.И.10.301	Ось	71
КЖЗ.И.10.001	Перемычка	56	КЖЗ.И.10.302	Втулка	
КЖЗ.И.10.002	Стойка		КЖЗ.И.10.303	Кольцо	72
КЖЗ.И.10.003	Швеллер	57	КЖЗ.И.10.304	Стяжка	
КЖЗ.И.10.004	Швеллер		КЖЗ.И.11.000 СБ	Дверь ДВ1. Сборочный чертеж	73
КЖЗ.И.10.005	Уголок	58	КЖЗ.И.11.000	Дверь ДВ1	74
КЖЗ.И.10.006	Уголок		КЖЗ.И.11.001	Перемычка	75
КЖЗ.И.10.009	Втулка	59	КЖЗ.И.11.002	Стойка	
КЖЗ.И.10.010	Втулка		КЖЗ.И.11.100 СБ	Полотно дверей. Сборочный чертеж.	76
КЖЗ.И.10.011	Ребро	60	КЖЗ.И.11.101	Перемычка	77
КЖЗ.И.10.012	Полоса		КЖЗ.И.11.102	Стойка	
КЖЗ.И.10.013	Ось	61	КЖЗ.И.11.103	Стяжка	78
КЖЗ.И.10.014	Ось		КЖЗ.И.11.104	Полоса	
КЖЗ.И.10.015	Ручка	62	КЖЗ.И.11.105	Обшивка	79
КЖЗ.И.10.016	Ручка		КЖЗ.И.11.106	Обшивка	
КЖЗ.И.10.017	Крюк	63	КЖЗ.И.ТУ	Технические условия	80
КЖЗ.И.10.018	Обшивка		КЖЗ.И.2.17	Изделие закладное Жр-2	
КЖЗ.И.10.019	Обшивка	64			



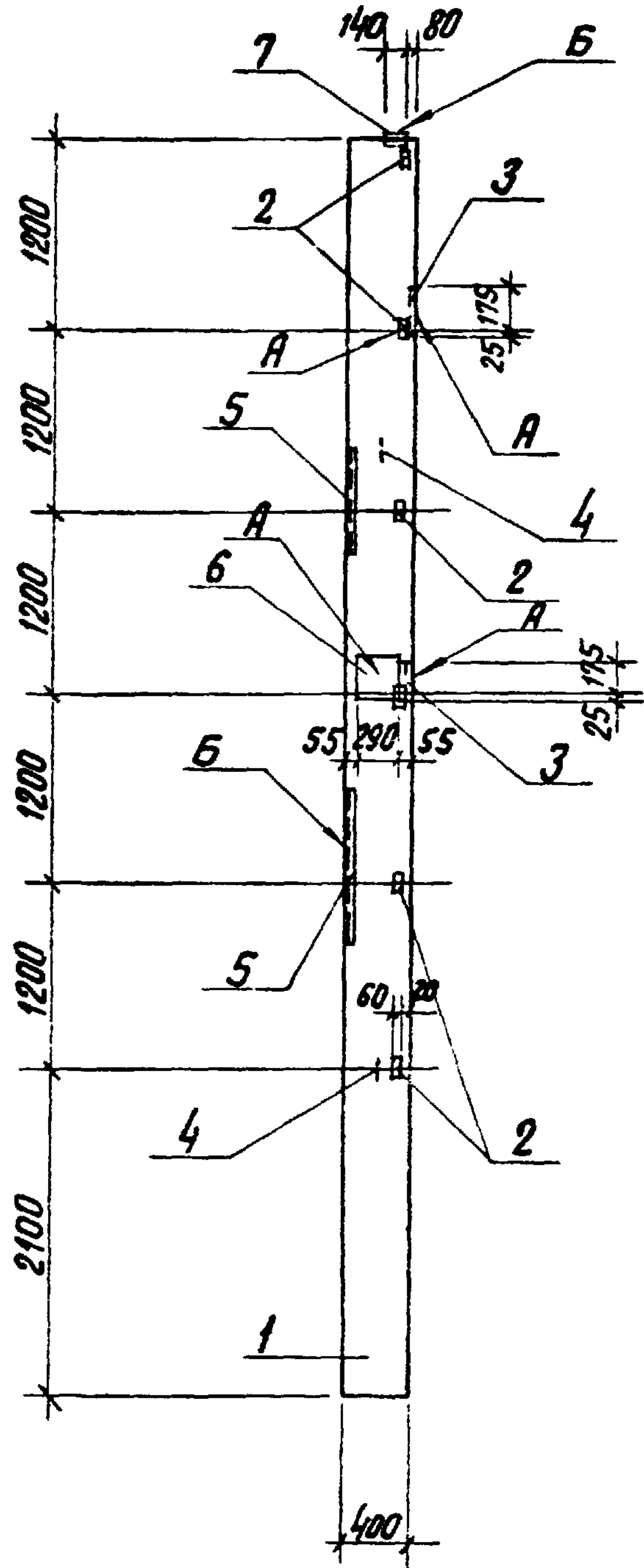
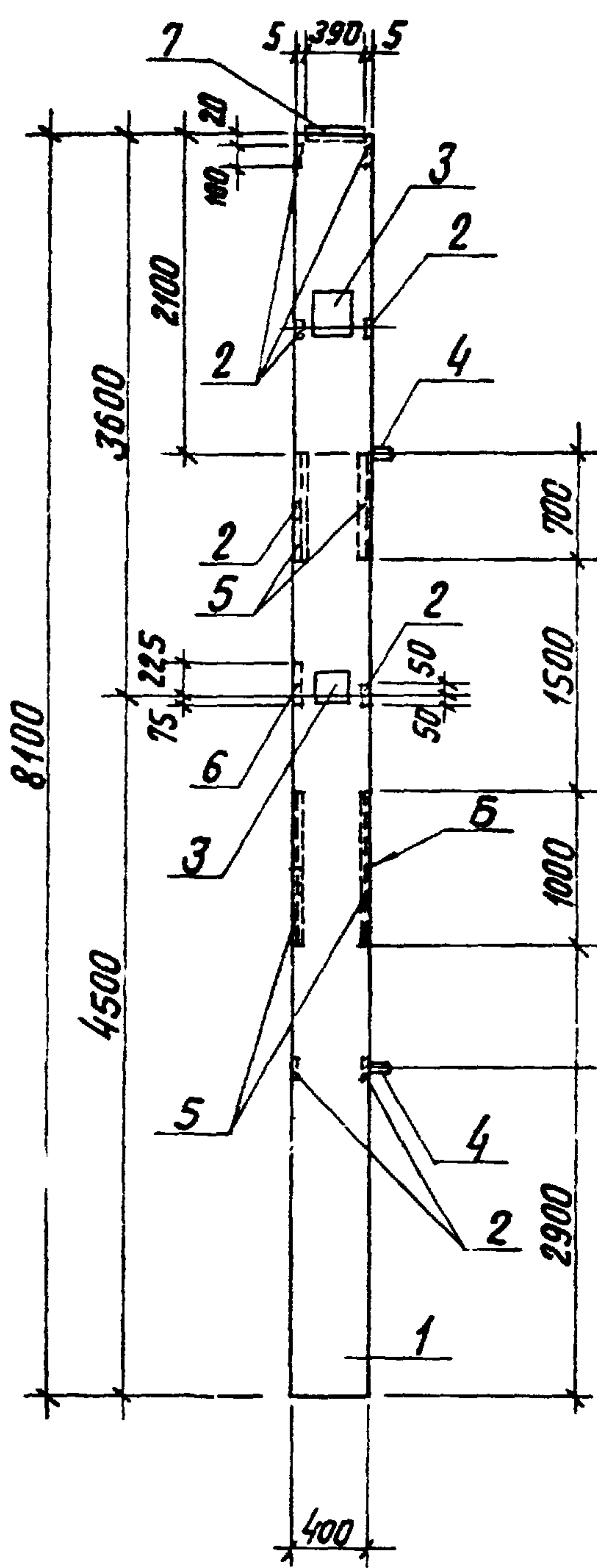
Формат	Зона	Гос.	Обозначение	Наименование	Кол.	Примечание
				<b>Документация</b>		
А4			Альбом 9 ТП 903-1-277.90 КЖЗ И.ТУ	Технические условия		
				<b>Сборочные единицы</b>		
А3	1		1.423.1-7.1-1.00-210	Колонна ЗКВ1-ЗАУМЗ	1	
				<b>Закладные изделия</b>		
А3	2		1.423.1-7.2-0.030-01	МН 2	1	
А3	3		1.423.1-7.2-0.150	МН 39	3	
А3	4		3.400-7.В.1/87-см1	М16-200	2	
А3	5		1.423.1-7.2-0.030-01	МН 42	10	
А4	6		1.400-15.В.1.170-08	МН 153-3	2	

Ведомость расхода стали на дополнительные закладные изделия, кг

Марка элемента	Закладные изделия										Общий расход	
	Арматура класса					Прокат марки						
	А I		А III			Вст 3 кл 2						
	ГОСТ 5781-82					ГОСТ 19903-74*						
φ 6	φ 16	Итого	φ 10	φ 12	φ 16	Итого	-δ 8	-δ 12	-δ 14	Итого		
ЗКВ1-ЗАУМЗ-а	0,3	2,88	3,08	3,0	7,2	10,62	20,82	14,8	22,6	6,0	43,4	67,3

Установку закладных изделий выполнить по серии 1.423.1-7 вып.1, документ 1.423.1-7.1-1.00 ОСБ

			ТП 903-1-277.90		КЖЗ.И.03.1.1			
ГИП	Издательский		Колонна ЗКВ1-ЗАУМЗ-а			Стандия	Масса	Масштаб
Нач. отд.	Гуттерерский					Р	3200	1:50
Н. контр.	Шульгина					Лист	Листов 1	
Гл. кон.	Андреевская					ЛАТГИПРОПРОМ		
Рук. гр.	Шульгина							
Инж. п.к.	Куковица							
Техник	Шопоток							



Формат	Зона	Поз.	Обозначение	Наименование	Кол.	Примечание
				Документация		
A3			Альбом 9 ТЛ 903-1-277.90 КЖЗ.И.ТУ	Технические условия		
				Сборочные единицы		
A3	1		1.423.1-7.1-1.00-210	Колонна ЗКВ1-ЗАУМЗ	1	
				Закладные изделия		
A3	2		1.423.1-7.2-0.160	МН 42	9	0,7 кг
A3	3		1.423.1-7.2-0.150	МН 39	2	5,7 кг
A3	4		3.400-7.8.1/87-см 1	М16-200	2	1,44 кг
A4	5		1.400-15.8.1.520-07	МН 536	3,40	п.м 8,3 кг
A3	6		1.423.1-7	МН 41	1	7,6 кг
A3	7		1.423.1-7.2-0.030-01	МН 2	1	7,2 кг

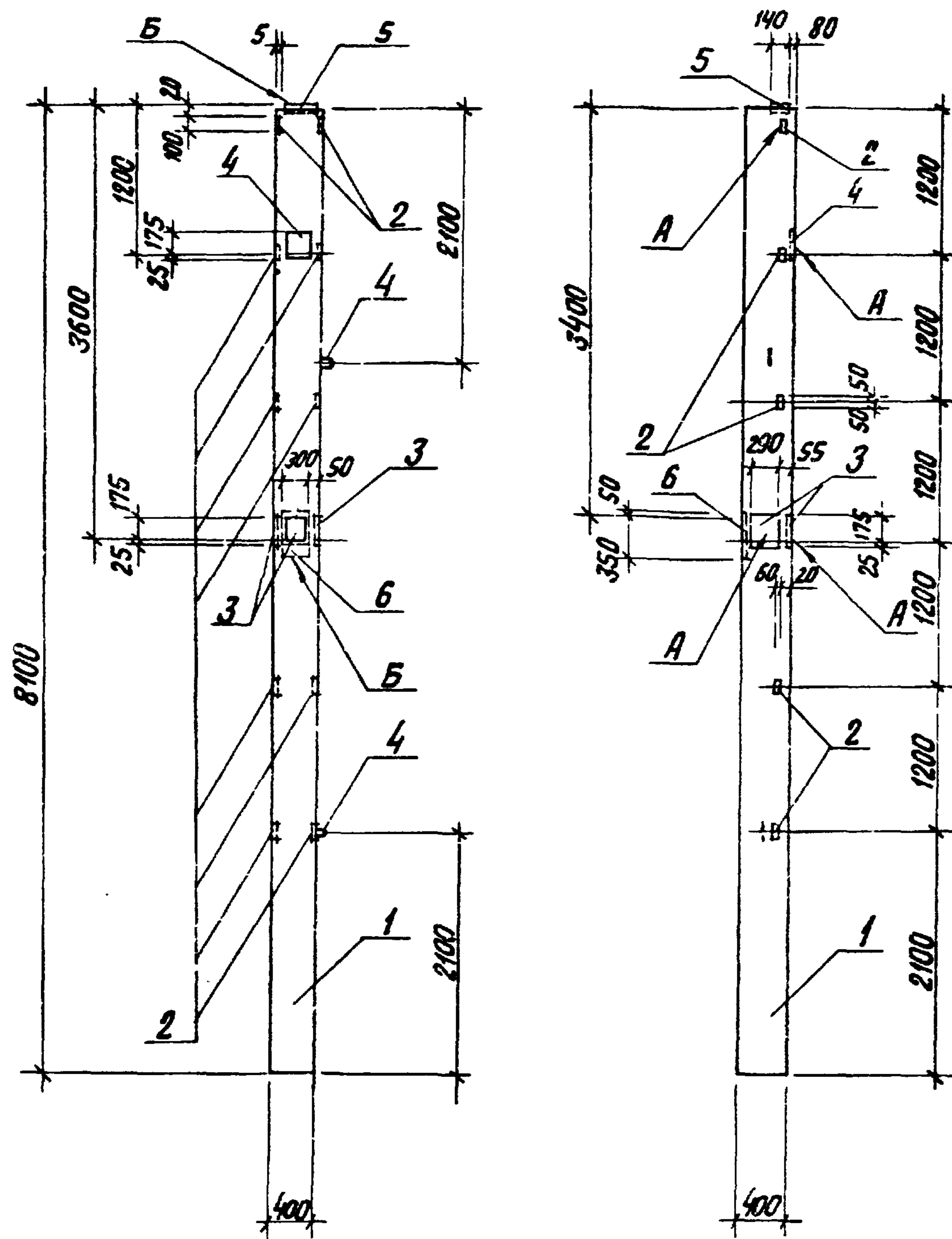
Ведомость расхода стали на дополнительные закладные изделия, кг

Марка элемента	Закладные изделия												Общий расход
	Арматура класса А I						Прокат марки ВСт3 кп 2						
	ГОСТ 5781-82						ГОСТ 19903-74			ГОСТ 8509-86			
	φ6	φ16	Уголок	φ8	φ10	φ12	Уголок -δ8	-δ14	Уголок	φ75×6	Уголок	φ75×6	
ЗКВ1-ЗАУМЗ-δ	0,3	2,9	3,2	4,8	2,7	7,2	14,7	16,3	6,0	22,3	23,43	23,43	63,63

Установку закладных деталей выполнить по серии 1.423.1-7. вып.1, документ 1.423.1-7.1-1.00 ОСБ

			ТЛ 903-1-277.90			КЖЗ.И.03.1.2								
ГМП	Иудельская	Иванов	Колонна ЗКВ1-ЗАУМЗ-δ						Стандия	Масса	Масштаб			
Нач. отд.	Гуттерберский	Иванов							Р	3200	1:50			
Н. контр.	Шульгина	Иванов							Лист			Листов 1		
Гл. конс.	Андриевская	Иванов							ЛАТГИПРОПРОМ					
Рук. гр.	Шульгина	Иванов												
Инж. ПК	Куровица	Иванов												
Техник	Шолохова	Иванов												

Копировал ВБУ 24342-10 6 Формат А3



Установку закладных деталей выполнить по серии 1.423.1-7 вып. 1, документ 1.423.1-7.1-1.000 СБ

Формат	Зона	Поз.	Обозначение	Наименование	Кол.	Примечание
				<u>Документация</u>		
А4			Листом 9 ТП 903-1-277.90 КЖЗ.И.ТУ	Технические условия		
				<u>Сборочные единицы</u>		
А3		1	1.423.1-7.1-1.00-210	Колонна ЗКВ1-ЗАУ МЗ	1	
				<u>Закладные изделия</u>		
А3		2	1.423.1-7.2-0	МН 42	10	0,7 кг
А3		3	1.423.1-7.2-0.150	МН 39	4	5,7 кг
А3		4	3.400-7.В.1/87-см1	М16-200	2	1,44 кг
А3		5	1.423.1-7.2-0.030-01	МН 2	1	7,2 кг
А4		6	1.400-15 В.1 170-08	МН 153-3	1	16,5 кг

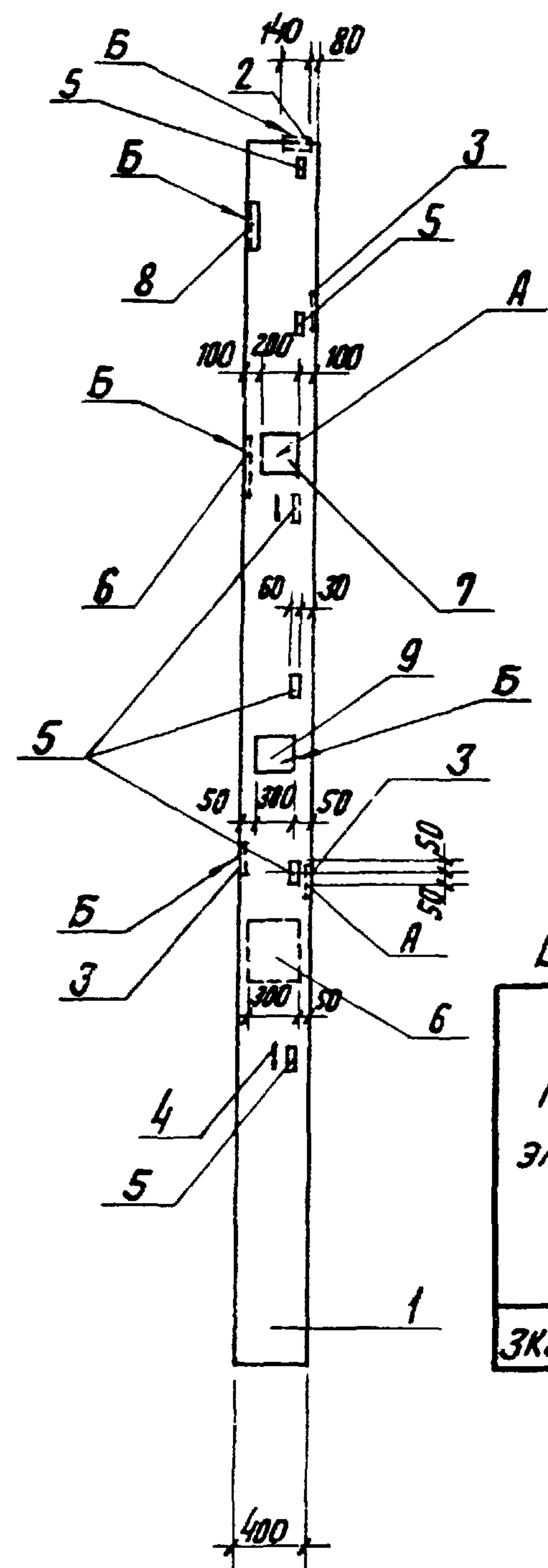
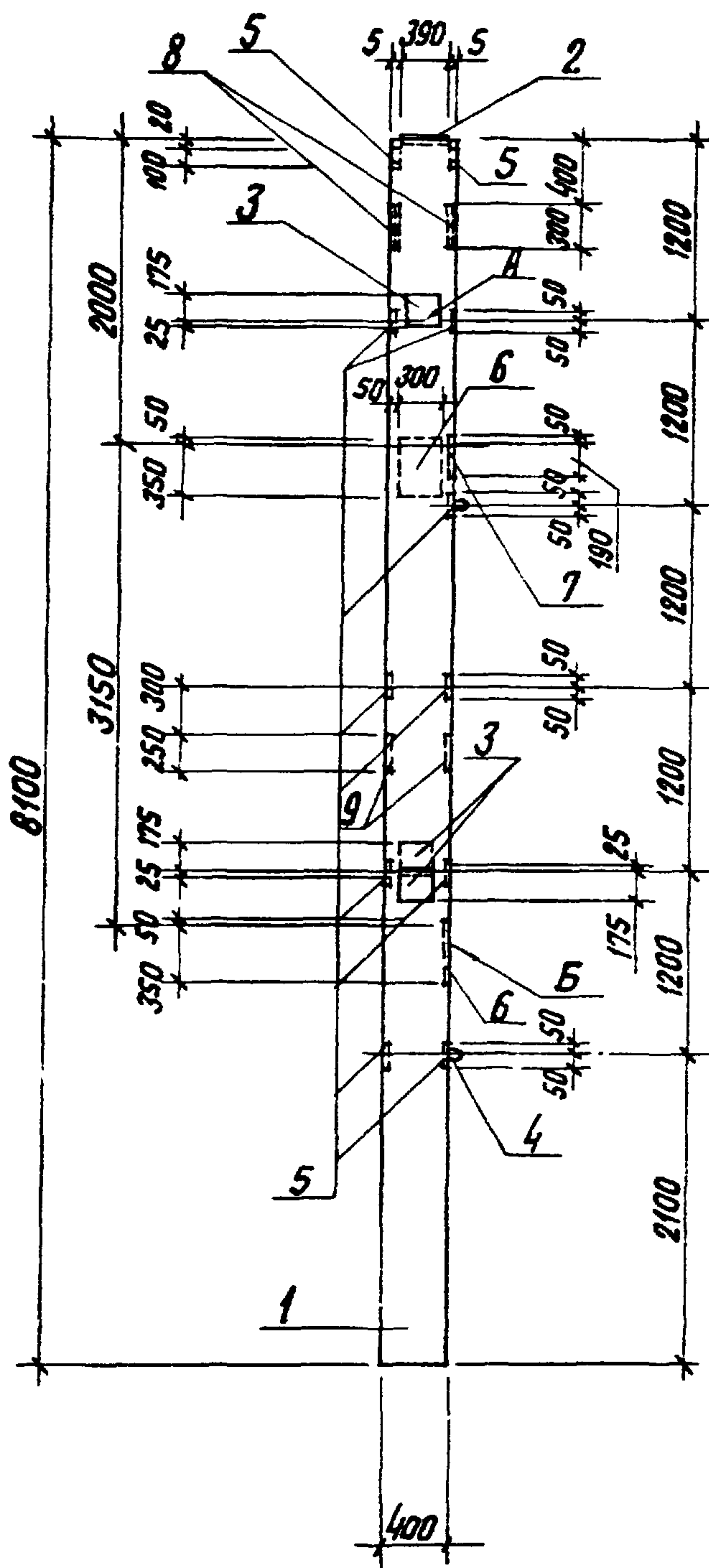
Ведомость расхода стали на дополнительные закладные изделия, кг

Марка элемента	Закладные изделия										Общий расход	
	Арматура класса					Прокат марки						
	А I					А III						
	ГОСТ 5781-82					ГОСТ 19303-74*						
	φ6	φ16	Утого	φ10	φ12	φ16	Утого	φ8	φ12	φ14	Утого	
ЗКВ1-ЗАУ МЗ-В	0,4	2,88	3,28	3,0	9,2	5,31	17,51	18,4	11,3	6,0	35,7	56,49

			ТП 903-1-277.90			КЖЗ.И.03.13				
Г.И.П.	Нидальский	<i>[Signature]</i>	Колонна ЗКВ1-ЗАУ МЗ-В			Стандия	Масса	Масштаб		
Нач. отд.	Гуттерерская	<i>[Signature]</i>				Р	3200	1:50		
Н.контр.	Шульгина	<i>[Signature]</i>				Лист	Листов 1			
Гл. конс.	Андреевская	<i>[Signature]</i>				ЛАТГИПРОПРОМ				
Рук. гр.	Шульгина	<i>[Signature]</i>								
С.н.к. И.к.	Кучовица	<i>[Signature]</i>								
Техник	Шоломов	<i>[Signature]</i>								

Копировал З.Уч 24342-10 7 Формат А3





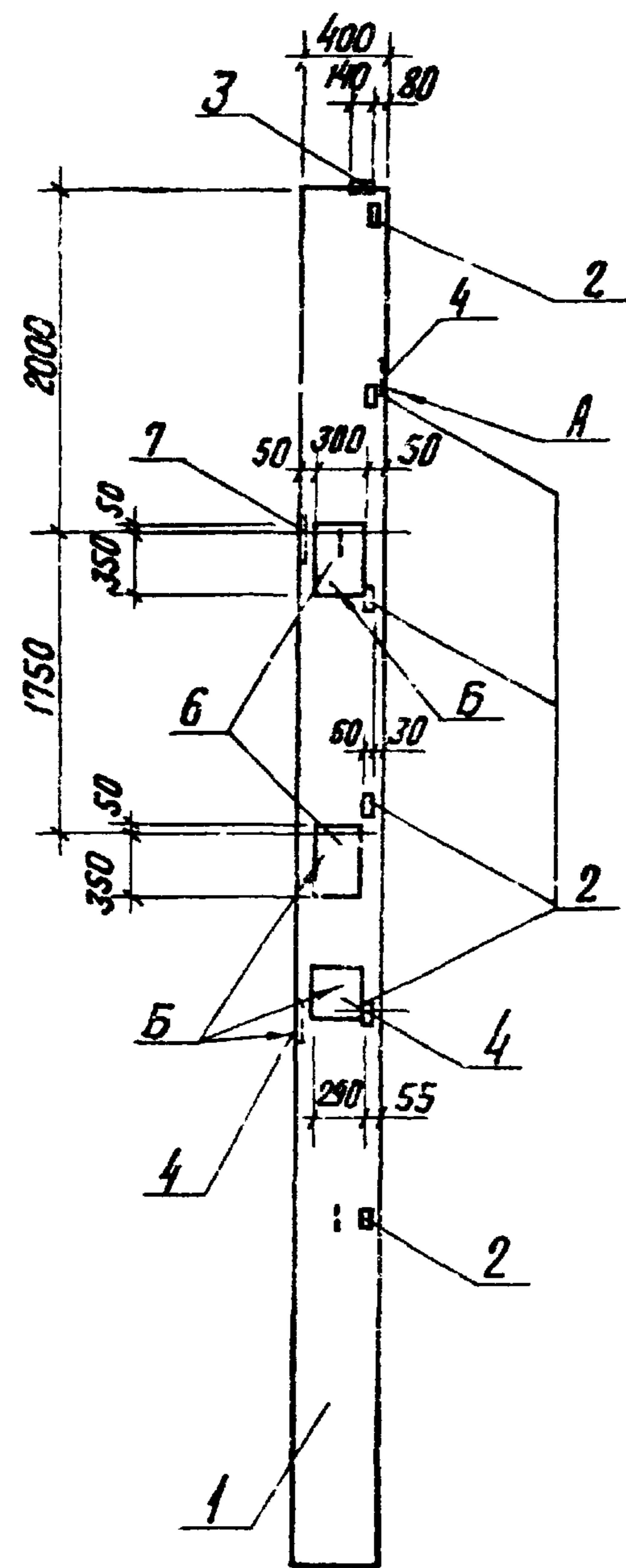
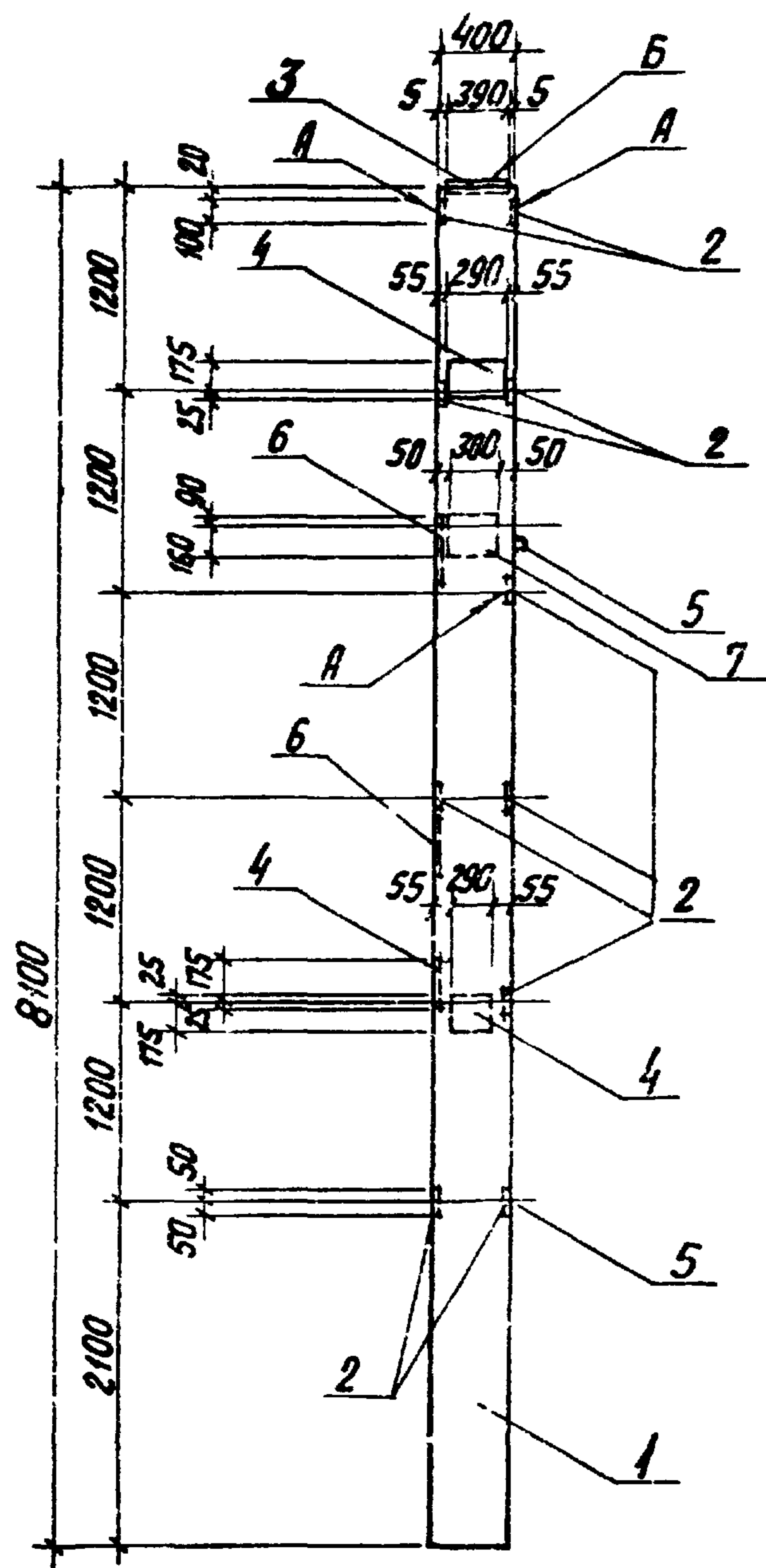
Формат	Зона	Поз.	Обозначение	Наименование	Кол.	Примечание
<b>Документация</b>						
А4			Альбом 9 ТЛ 903-1-277.90 КЖЗ.И.ТУ	Технические условия		
<b>Сборочные единицы</b>						
А3	1		1.423.1-7.1-1.00-210	Колонна ЗКВ1-ЗАУМЗ	1	
<b>Закладные изделия</b>						
А3	2		1.423.1-7.2-0.030-01	МН 2	1	7,2 кг
А3	3		1.423.1-7.2-0.150	МН 39	3	5,7 кг
А3	4		3.400-7.В.1/87-см 1	М16-200	2	1,44 кг
А3	5		1.423.1-7.2-0.160	МН 42	11	0,7 кг
А4	6		1.400-15.В.1.170-08	МН 153-3	2	16,6 кг
А4	7		1.400-15.В.1.150-20	МН 136-3	1	6,2 кг
А4	8		1.400-15.В.1.520-07	МН 536	0,6	п.м. 8,3 кг
А4	9		1.400-15.В.1.230-09	МН 219-5	1	13,6 кг

Ведомость расхода стали на дополнительные закладные изделия, кг

Марка элемента	Закладные изделия												общий расход		
	Арматура класса						Прокат марки								
	А I			А III			Вст 3 кп 2								
	ГОСТ 5781-82						ГОСТ 19903-74*								
	φ6	φ16	φ8	φ10	φ12	φ14	φ16	Штосы	-δ8	-δ10	-δ12	-δ14	Штосы	ГОСТ 8503-86 L75x 75x6	
ЗКВ1-ЗАУМЗ 2	0,3	2,88	0,78	3,3	11,2	2,34	10,62	31,42	15,2	13,5	22,6	6,0	57,3	4,2	92,92

Установку закладных деталей выполнить по серии 1.423.1-7 вып. 1, документ 1.423.1-7.1-1.00 ОСБ

		ТЛ 903-1-277.90		КЖЗ.И.03.1.4	
Гип	Иудельский	Колонна ЗКВ1-ЗАУМЗ-2		Стандия	Масса
Нач. отд.	Гуттерерский			Р	3203
Н. контр.	Шульгина			Масштаб 1:50	
Гл. спец.	Андрюевская			Лист	Листов 1
Рук. гр.	Шульгина			ЛАТГИПРОПРОМ	
Инж. ПК	Кучавица				
Техник	Шолотнюк				



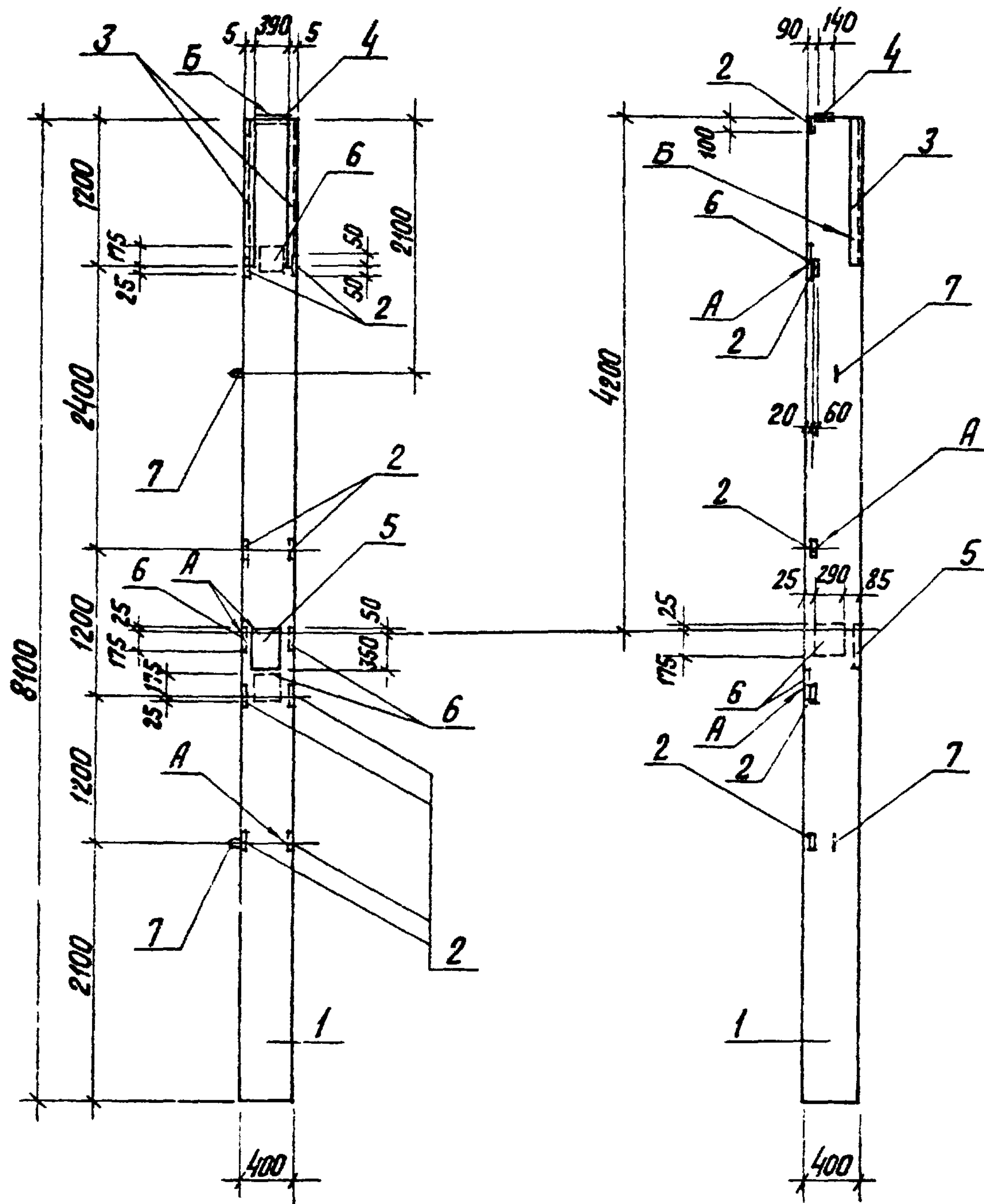
Формат	Лист	Поз.	Обозначение	Наименование	Кол.	Примечание
				<b>Документация</b>		
А4			Альбом 9 ТП 903-1-277.90 КЖЗ.И.ТУ	Технические условия		
				Сборочные единицы		
А3	1		1.423.1-7.1-1.00-210	Колонна ЗК81-ЗАУ МЗ	1	
				Закладные изделия		
А3	2		1.423-1-7.2-0.160	МН 42	10	0,7 кг
А3	3		1.423.1-7.2-0.030-01	МН 2	1	7,2 кг
А3	4		1.423.1-7.2-0.150	МН 39	3	5,7 кг
А3	5		3400-7 В.1/87-см 1	М16-200	2	1,44 кг
А4	6		1.400-15.В.1.170-08	МН 153-3	2	16,6 кг
А4	7		1.400-15 В.1.150-20	МН 136-3	1	0,2 кг

Ведомость расхода стали на дополнительные закладные изделия, кг

Марка элемента	Закладные изделия													общий расход
	Арматура класса						Прокат марки							
	А I			А III			ВСт3 кп 2							
	ГОСТ 5781-82						ГОСТ 19903-74							
φ6	φ16	Уголок	φ10	φ12	φ14	φ16	Уголок	δ8	δ10	δ12	δ14	Уголок		
ЗК81-ЗАУ МЗ 9	0,3	2,88	3,18	3,0	7,2	2,34	10,62	23,16	14,8	3,9	22,6	6,0	47,3	73,64

Установку закладных деталей выполнить по серии 1.423.1-7 вып.1, документ 1.423.1-7.1-1.00 ОСБ

				ТП 903-1-277.90	КЖЗ.И.03.1.5		
ГИП	Идальский			Колонна ЗК81-ЗАУ МЗ-Д	Стадия	Масштаб	Исполнитель
Нач. отд.	Гуттерерский				Р	3200	1:50
Н. контр.	Шульгина				Лист	Листов 1	
Гл. спец.	Андреевская				ЛАТГИПРОПРОМ		
Рук. гр.	Шульгина						
Инж. II к.	Кучовица						
Техник	Шалотюк						



Формат	Зона	Поз.	Обозначение	Наименование	Кол.	Примечание
				<b>Документация</b>		
А4			Альбом 9 ТП 903-1-277.90 КЖЗН.Т.У	Технические условия		
				<b>Сборочные единицы</b>		
А3	1		1.423.1-7.1-1.00-210	Колонна ЗКВ1-ЗАУМЗ	1	
				<b>Закладные изделия</b>		
А3	2		1.423.1-7.2-0.160	МН 42	9	0,7 кг
А4	3		1.400-15.В.1.520-07	МН 536	2,4	п.м. 8,3 кг
А3	4		1.423.1-7.2-0.030-01	МН 2	1	7,2 кг
А4	5		1.400-15.В.1.170-08	МН 153-3	1	16,6 кг
А3	6		1.423.1-7.2-0.150	МН 39	2	5,7 кг
А3	7		3.400-7.В.1/87-СМ1	М16-200	2	1,44 кг

Ведомость расхода стали на дополнительные закладные изделия, кг

Марка элемента	Закладные изделия										Общий расход			
	Арматура класса					Прокат марки								
	А I		А III			ВСт 3 кп 2			ВСт 3 кп 2					
	ГОСТ 5781-82					ГОСТ 19903-74			ГОСТ 8509-86					
	φ6	φ16	φ8	φ10	φ12	φ16	Уголок-δ8	-δ12	-δ14	Уголок 75x75x6			Уголок 75x75x6	
ЗКВ1-ЗАУМЗЕ	0,2	2,88	3,4	2,7	1,2	5,31	15,69	10,8	15,3	6,0	32,1	16,54	16,54	64,33

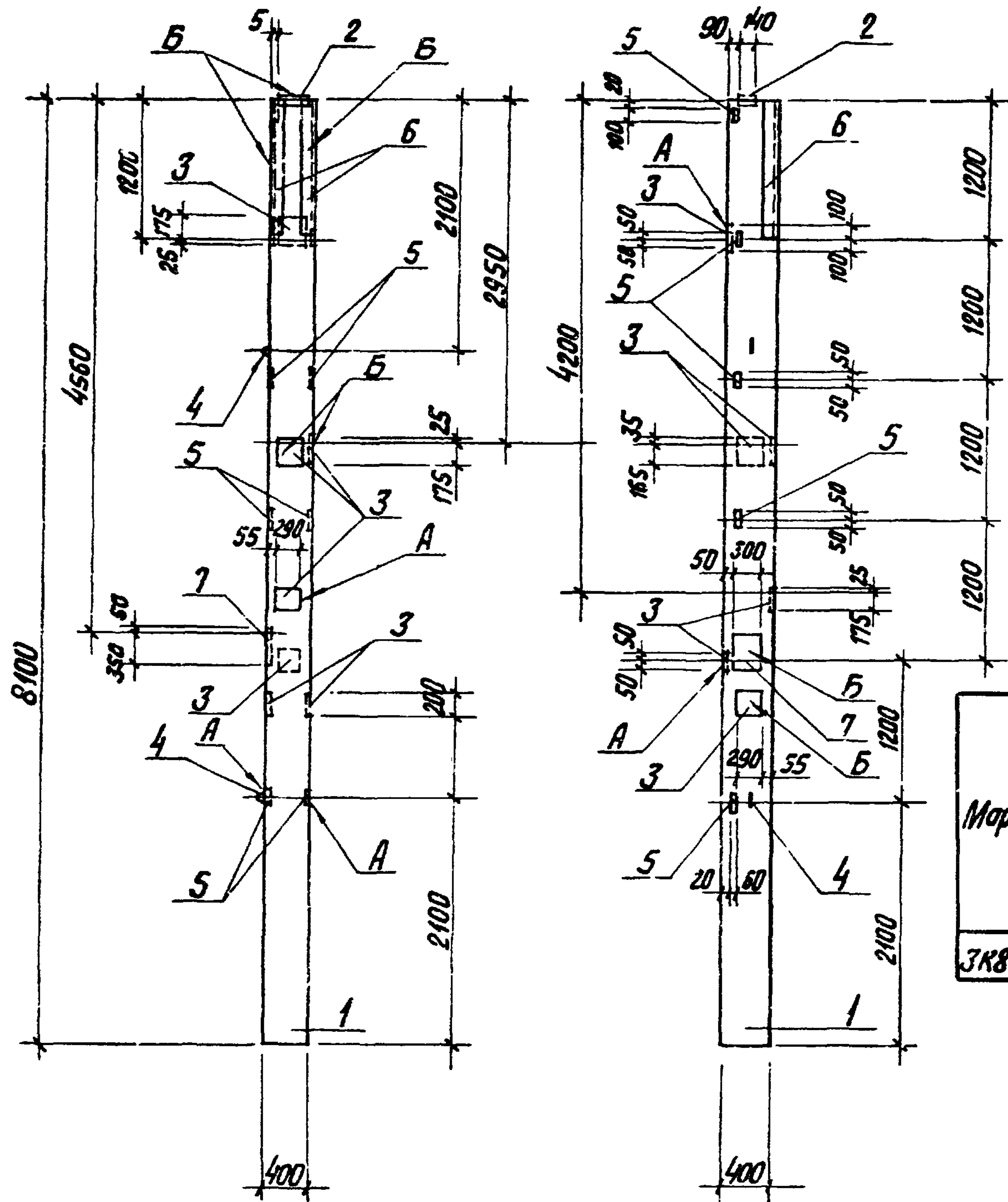
Установку закладных деталей выполнить по серии 1.423.1-7 вып.1, документ 1.423.1-7.1-1.00 ОСБ

			ТП 903-1-277.90		КЖЗН.03.1.6	
Гип	Нидальский		Колонна ЗКВ1-ЗАУМЗЕ	Стадия	Масштаб	
Нач. отд.	Гуттерерская			Р	3200	1:50
Н. контр.	Шульгина			Лист	Листов 1	
Гл. спец.	Андреевская			ЛАТГИПРОПРОМ		
Рук. гр.	Шульгина					
Инж. ДК	Куковица					
Техник	Шолотюк					

24342-10 10 Копировал В.С.У

Формат А3

2. 11.00.11.11



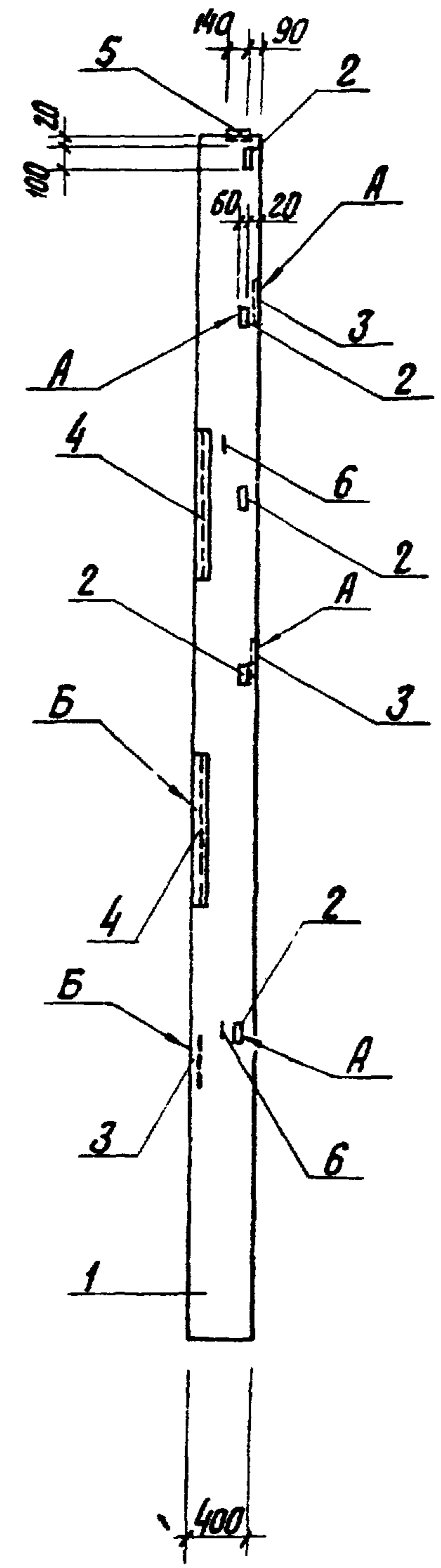
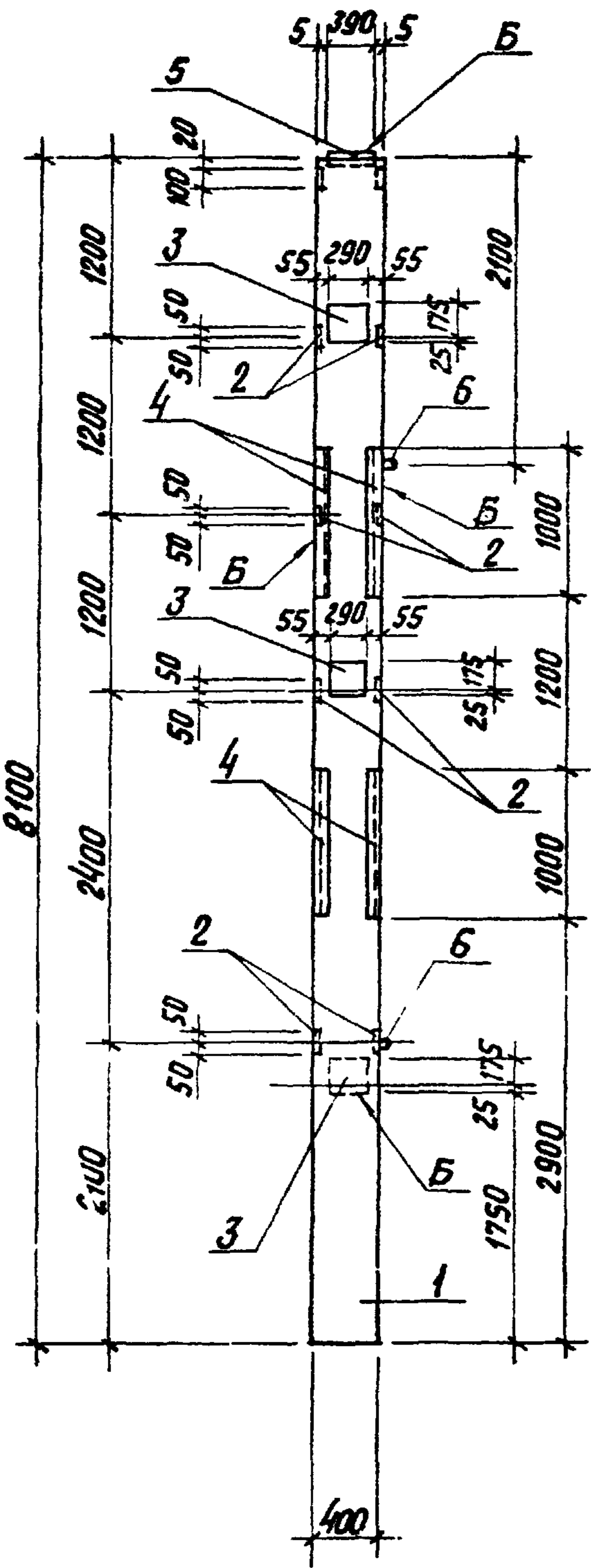
Формат	Зона	Поз.	Обозначение	Наименование	Кол.	Примечание
				Документация		
А4			Альбом 9 ТП 903-1-277.90 КЖЗ.И.ТУ	Технические условия		
				Сборочные единицы		
А3	1		1.423.1-7. 1-1.00-210	Колонна ЗКВ1-ЗАУМЗ	1	
				Закладные изделия		
А3	2		1.423.1-7.2-0.030-01	МН 2	1	7,2 кг
А3	3		1.423.1-7.2-0.150	МН 39	7	5,7 кг
А3	4		3.400-7. В.1/87 см 1	М16-200	2	1,44 кг
А3	5		1.423.1-7.2-0.168	МН 42	9	0,7 кг
А4	6		1.400-15. В.1.520-07	МН 536	2,4	п.м 8,3 кг
А4	7		1.400-15. В.1.170-08	МН 153-3	1	16,6 кг

Ведомость расхода стали на дополнительные закладные изделия, кг

Марка элемента	Изделия закладные												Всего	Общий расход	
	Арматура класса						Прокат марки								
	A I			A III			BСтЗ кп 2			BСтЗ кп 2					
	ГОСТ 5781-82						ГОСТ 19903-74			ГОСТ 8509-86					
	φ6	φ16	φ8	φ10	φ12	φ16	Утого δ8	δ12	δ14	Утого δ16	Утого δ18	Утого δ20			
ЗКВ1-ЗАУМЗ-Ж	0,7	2,88	3,4	2,7	15,2	5,31	30,19	28,8	11,3	6,0	46,1	16,54	16,54	62,64	92,83

Установку закладных деталей выполнить по серии 1.423.1-7 Вып.1, документ 1.423.1-7.1-1.00 ОСБ

		ТП 903-1-277.90		КЖЗ.И.03.1.7	
ГИП	Нидольский			Студия Масса Масштаб	
Нач. отд.	Ситтерерский	Колонна ЗКВ1-ЗАУМЗ Ж		Р	3200 1:50
Н.контр.	Шульгина			Лист	Листов 1
Гл. конст.	Андреевская			ЛАТГИПРОПРОМ	
Рук. гр.	Шульгина				
Инж. Т.к.	Куковица				
Техник.	Шоломчук				



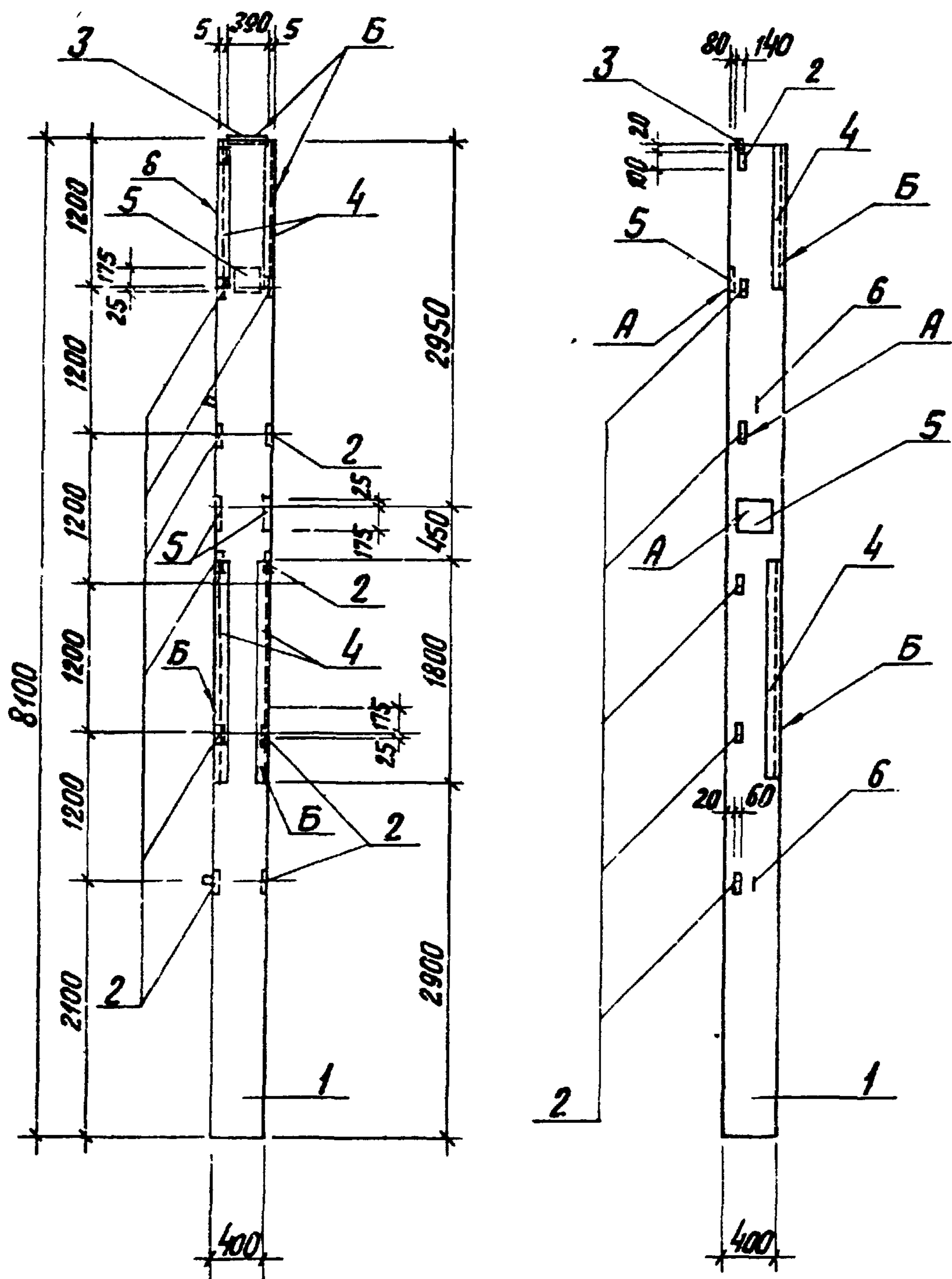
Установку закладных деталей выполнить по серии 1.423.1-7, вып.1, документ 1.423.1-7.1-1.00 ОСБ.

Формат	Зона	Поз.	Обозначение	Наименование	Кол.	Примечание
				Документация		
А4			Альбом 9 ТП 903-1-277.90 КЖЗ.И.ТУ	Технические условия		
				Сборочные единицы		
А3	1		1.423.1-7.1-1.00-210	Колонна ЗКВ1-ЗАУМЗ	1	
				Закладные изделия		
А3	2		1.423.1-7.2-0.160	МН 42	10	0,7 кг
А3	3		1.423.1-7.2-0.150	МН 39	3	5,7 кг
А4	4		1.400-15.В.1.520-07	МН 536	4	п.м.
А3	5		1.423.1-7.2-0.030-01	МН 2	1	7,2 кг
А3	6		3.400-7.В.1/87 - СМ	М16-200	2	1,44 кг

Ведомость расхода стали на дополнительные закладные изделия, кг

Марка элемента	Закладные изделия												Общий расход
	Арматура класса						Прокат марки						
	А I			А III			ВСтЗ кп 2						
	ГОСТ 5781-82						ГОСТ 19903-74			ГОСТ 8509-85			
φ6	φ16	φ8	φ10	φ12	Итого	-δ8	-δ14	Итого	φ75×75×6	Итого	Итого	Итого	
ЗКВ1-ЗАУМЗ И	0,3	2,9	5,64	3,0	7,2	19,04	14,8	6,0	20,8	27,6	27,6	67,44	

				ТП 903-1-277.90	КЖЗ.И.03.1.8	
ГИП	Нудобальский			Колонна ЗКВ1-ЗАУМЗ И	Студия Масса Мехитав	
Нач. отд.	Гуттерерский				Р	320С
Н.контр.	Шульгина				Лист	Листов 1
Гл. спец.	Андреевская				ЛАТГИПРОПРОМ	
Рук. гр.	Шульгина					
Инж. И.К.	Кукобидца					
Техник	Шалотюк					



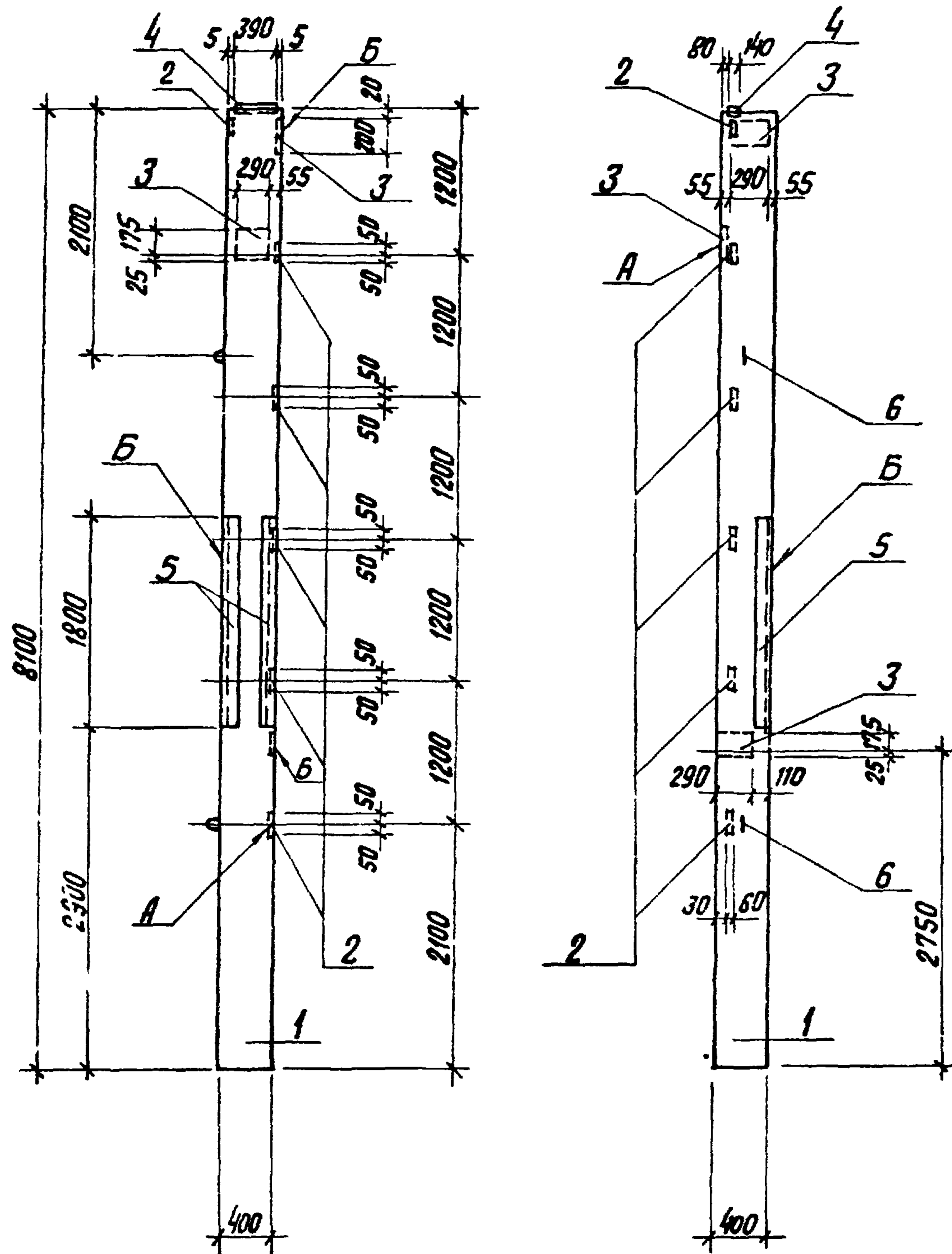
Формат	Зона	Поз.	Обозначение	Наименование	Кол.	Примечание
				<u>Документация</u>		
А4			Автом 9 ТП 903-1-277.90 КЖЗИ-ТУ	Технические условия		
				Сборочные единицы		
А3		1	1.423.1-7.1-1.00-210	ЗКВ1-ЗАУМЗ	1	
				Закладные изделия		
А3		2	1.423.1-7.2-0.160	МН 42	11	0,7 кг
А3		3	1.423.1-7.2-0.030-01	МН 2	1	7,2 кг
А4		4	1.400-15.В.1.520-07	МН 536	6,0	п.м.8,3 кг
А3		5	1.423.1-7.2-0.150	МН 39	3	5,7 кг
А3		6	3.400-7.В.1/87-СМ1	М16-200	2	1,44 кг

Ведомость расхода стали на дополнительные закладные изделия, кг

Марка элемента	Закладные изделия											Всего	
	Арматура класса						Прокат марки				Всг 3 кп 2		
	А I			А III			Вст 3 кп 2		Вст 3 кп 2				
	ГОСТ 5781-82						ГОСТ 19903-74		ГОСТ 8509-88				
φ6	φ16	Утого	φ8	φ10	φ12	Утого	-δ8	-δ14	Утого	475x75x6	Утого		
ЗКВ1-ЗАУМЗК	0,2	2,9	3,1	8,5	3,3	5,2	17,0	11,6	6,0	17,6	41,34	41,34	79,04

Установку закладных деталей выполнить по серии 1.423.1-7. вып.1, документ 1.423.1-7.1-1.00 ОСБ

			ТП 903-1-277.90			КЖЗ.И.03.1.9		
Гип	Ильинский		Колонна ЗКВ1-ЗАУМЗК			Стация	Масса	Масштаб
Нач. отд.	Гуттерерский					Р	3200	1:50
Н.контр.	Шульгина					Лист		Листов 1
Гл. спец.	Андреевская					ЛАТГИПРОПРОМ		
Рук. гр.	Шульгина							
Инж. Б.к.	Кучковича							
Техник	Шоломчук							



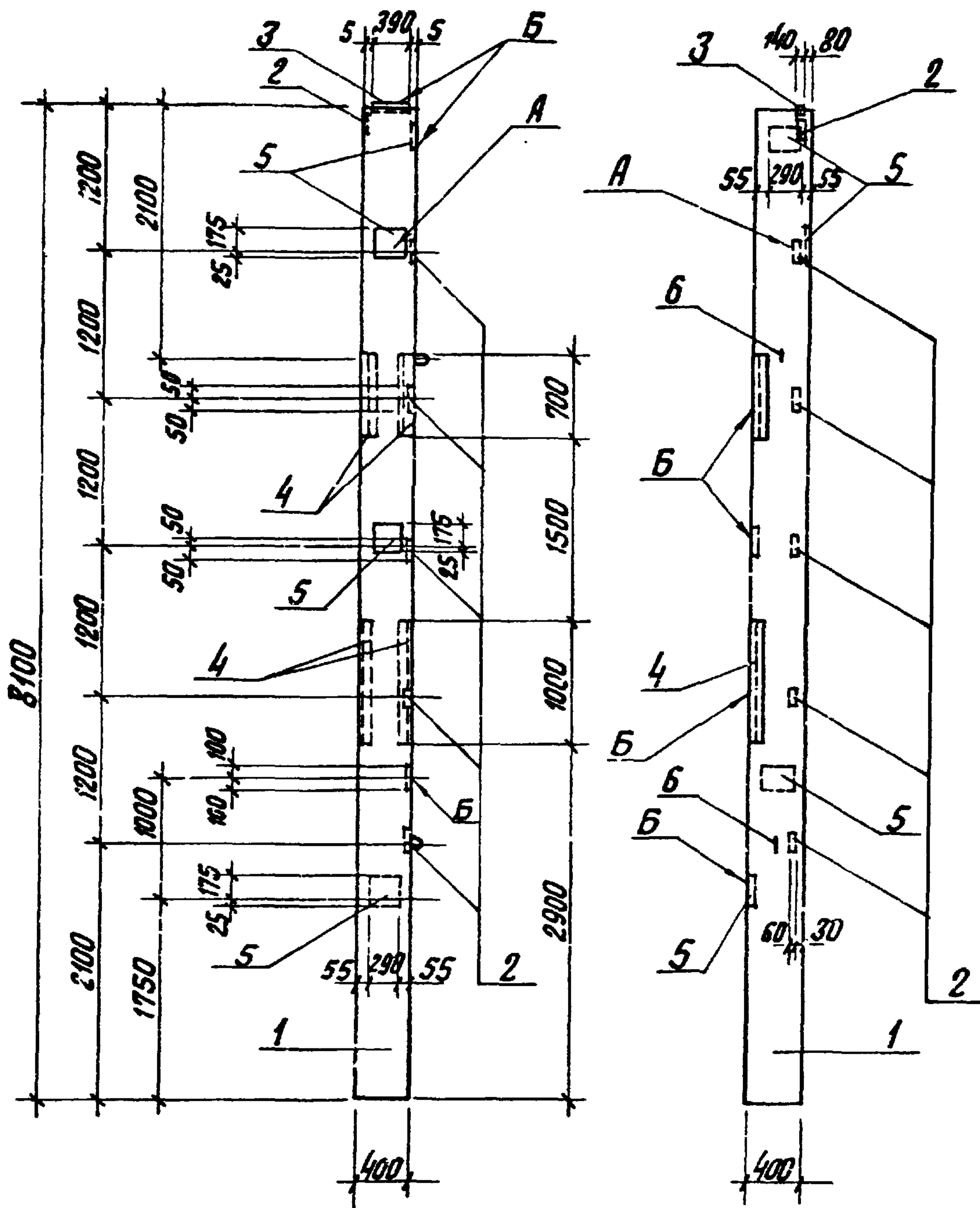
Установку закладных изделий выполнить по серии 1.423.1-7 вып.1, документ 1.423.1-7.1-1.00 ОСБ

Формат	Зона	Поз.	Обозначение	Наименование	Кол.	Примечание
				Документация		
А4			Льбом 9 ТП 903-1-277.90 КЖЗИ-ТУ	Технические условия Сборочные единицы		
А3		1	1.423.1-7.1-1.00-210	Колонна ЗКВ1-ЗАУМЗ	1	
				Закладные изделия		
А3		2	1.423.1-7.2-0.160	МН 42	6	0,7 кг
А3		3	1.423.1-7.2-0.150	МН 39	3	5,7 кг
А3		4	1.423.1-7.2-0.030-01	МН 2	1	7,2 кг
А4		5	1.400-15.В.1 520-07	МН 536	3,6	п.м. 8,3 кг
А3		6	3.400-7.В.1/87-см1	М16-200	2	1,44 кг

Ведомость расхода стали на дополнительные закладные изделия, кг

Марка элемента	Закладные изделия												Всего
	Арматура класса						Прокат марки						
	А I			А III			Вст 3 кл 2						
	ГОСТ 5781-82						ГОСТ 19903-74*			ГОСТ 8509-86			
	φ6	φ16	Итого	φ8	φ10	φ12	Итого	-δ8	-δ14	Итого	L75x75x6	Итого	
ЗКВ1-ЗАУМЗ л	0,3	2,9	3,2	5,1	1,8	7,2	14,1	13,2	6,0	19,2	24,8	24,8	61,3

			ТП 903-1-277.90			КЖЗИ.03.1.И				
Гип	Ильинский		Колонна ЗКВ1-ЗАУМЗ л			Стандия	Масса	Масштаб		
Нач. отд.	Гуттерерский					Р	3200	1:50		
Н. контр.	Шульгина					Лист	Листов 1			
Гл. спец.	Андреевская					ЛАТГИПРОПРОМ				
Рук. гр.	Шульгина									
Инж. в.к.	Куховица									
Техник	Шоломяк									



Формат Зона	Поз.	Обозначение	Наименование	Кол.	Приме- чание
			<u>Документация</u>		
А4		Альбом 9 ТП903-1-277.90 КЖЗ.И.ТУ	Технические условия		
			<u>Сборочные единицы</u>		
А3	1	1.423.1-7. 1-1. 00 - 210	Колонна ЗК81-ЗАУМЗ	1	
			<u>Закладные изделия</u>		
А3	2	1.423.1-7. 2-0. 160	МН 42	6	0,7 кг
А3	3	1.423.1-7. 2-0. 030-01	МН 2	1	7,2 кг
А4	4	1.400-15. В.1. 170-08	МН 536	3,4	п.м. 8,3 кг
А3	5	1.423.1-7. 2-0. 030-01	МН 39	5	5,7 кг
А3	6	3.400-7 В.1/87 - см 1	М 16-200	2	1,44 кг

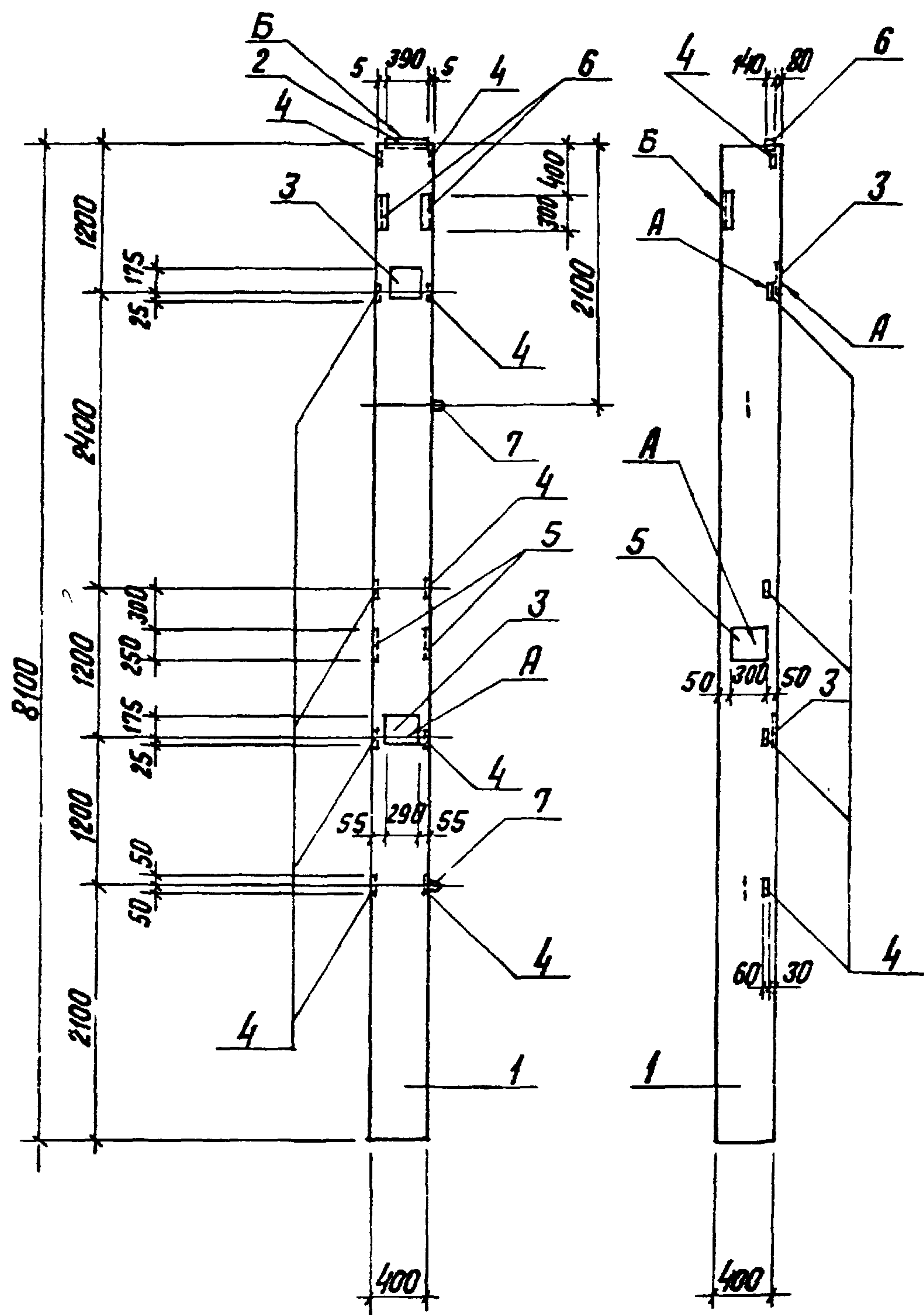
Ведомость расхода стали на дополнительные закладные изделия, кг

Марка элемента	Закладные изделия												Всего
	Арматура класса						Прокат марки						
	А I			А III			Вст 3 кл 2						
	ГОСТ 5781-82						ГОСТ 5781-82						
	φ 6	φ 16	Итого	φ 8	φ 10	φ 12	Итого	φ 8	φ 14	Итого	φ 75 × 75 × 6	Итого	
ЗК81-ЗАУМЗ	0,5	2,9	3,4	4,8	1,8	11,2	17,8	20,4	6,0	26,4	23,43	23,43	70,4

Установку закладных деталей выполнить по серии  
1.423.1-7 вып.1, документ 1.423.1-7. 1-1. 00. ОСБ

		ТП903-1-277.90		КЖЗ.И.03.1.11		
ГИП	Издательский	Колонна ЗК81-ЗАУМЗ		Стандия	Масштаб	
Нач. отд.	Гуттерерский			Р	3200	1:50
И.контр.	Шульгина			лист	Листов 1	
Гл. спец.	Андреевская			ЛАТГИПРОПРОМ		
Рук. гр.	Шульгина					
Инж. Т.к.	Кучовица					
Техник	Шолотюк					





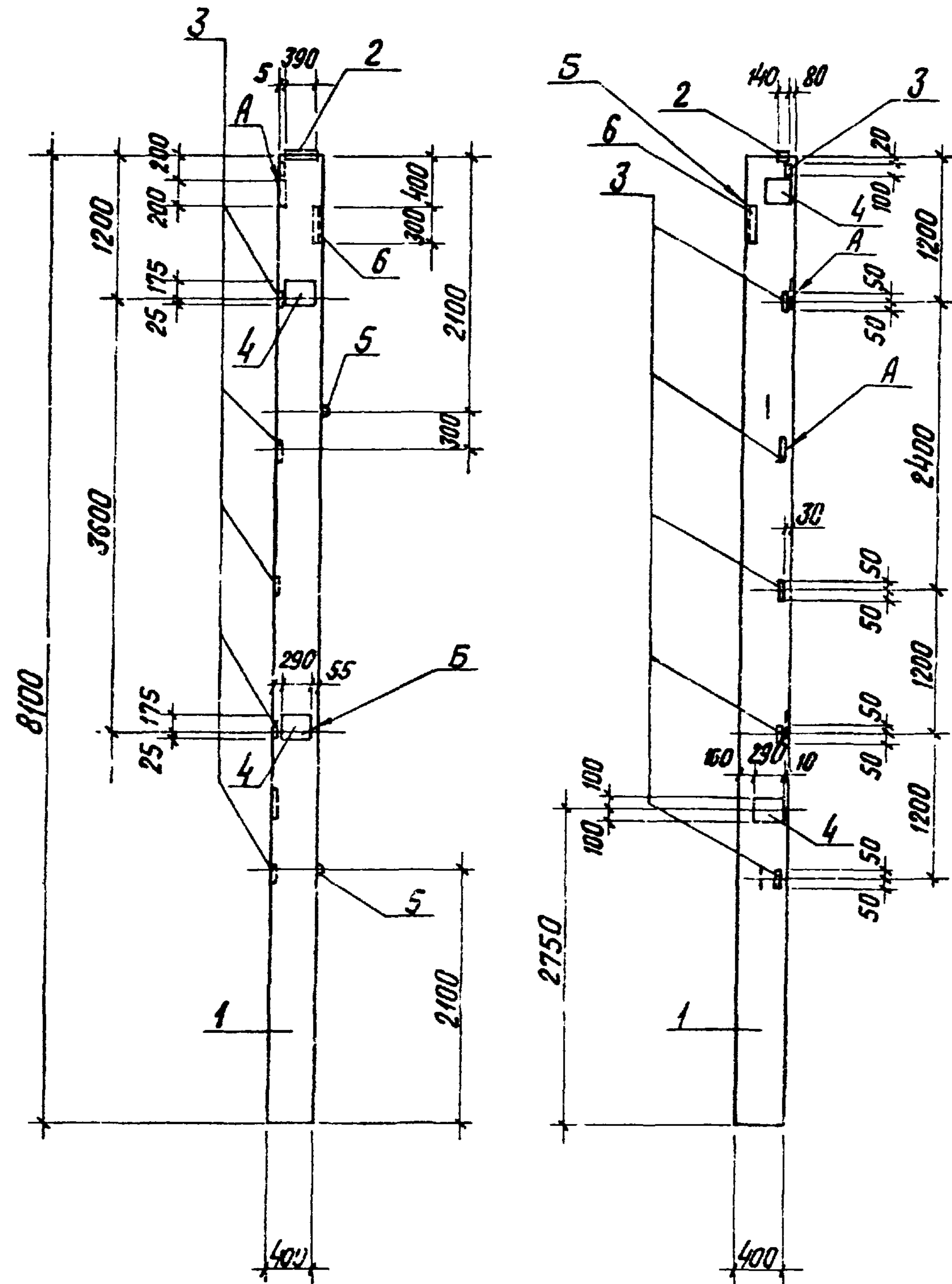
Установку закладных изделий выполнить по серии 1.423.1-7 вып.1, документ 1.423.1-7.1-1.00 ОСБ

Формат	Зона	Поз.	Обозначение	Наименование	Кол.	Примечание
				Документация		
А4			Альбом 9 ТП 903-1-277.90 КЖЗН-ТУ	Технические условия		
				Сборочные единицы		
А3	1		1.423.1-7.1-1.00-210	Колонна ЗКВ1-ЗАУМЗ	1	
				Закладные изделия		
А3	2		1.423.1-7.2-0.030-01	МН2	1	7,2 кг
А3	3		1.423.1-7.2-0.150	МН39	2	5,7 кг
А3	4		1.423.1-7.2-0.160	МН42	10	0,7 кг
А4	5		1.400-15.В.1.230-09	МН219-5	1	13,6 кг
А4	6		1.400-15.В.1.520-07	МН536	0,6	п.м.83кг
А3	7		3.400-7 В.1/87-СМ1	М16-200	2	1,44 кг

Ведомость расхода стали на дополнительные закладные изделия, кг

Марка элемента	Закладные изделия											Всего		
	Арматура класса						Прокат марки							
	А I			А III			ВСт3 кп 2							
	ГОСТ 5781-82						ГОСТ 19903-74							
	φ6	φ16	Утого	φ8	φ10	φ12	Утого	-δ8	-δ10	-δ14	Утого		175x75x6	Утого
ЗКВ1-ЗАУМЗН	0,2	2,9	3,1	0,9	3,0	9,2	13,1	11,2	9,6	6,0	26,8	4,2	4,2	47,2

		ТП 903-1-277.90		КЖЗН.03.1.12		
Гип	Надательский	Колонна ЗКВ1-ЗАУМЗН		Этадия	Масштаб	
Нач. отд.	Суттерерский			Р	3200	1:50
Н. контр.	Шульгина			Лист		Листов 1
Гл. конс.	Яндреевская			ЛАТГИПРОПРОМ		
Рук. гр.	Шульгина					
Инж. И.К.	Куховица					
Техник	Шалотюк					



Установку закладных изделий выполнить по серии 1.423.1-7 вып.1, документ 1.423.1-7.1-1.00 ОСБ

Формат	Зона	Поз.	Обозначение	Наименование	Кол.	Примечание
				<u>Документация</u>		
А4			Альбом 9 ТЛ 903-1-277.90 КЖЗН-ТУ	Технические условия		
				<u>Сборочные единицы</u>		
А3		1	1.423.1-7.1-1.00-210	Колонна ЗК81-ЗАҮМЗ	1	
				<u>Закладные изделия</u>		
А3		2	1.423.1-7.2-0.030-01	МН2	1	7,2 кг
А3		3	1.423.1-7.2-0.160	МН42	6	0,7 кг
А3		4	1.423.1-7.2-0.150	МН39	4	5,7 кг
А3		5	3.400-7.В.1/87-СМ1	М16-200	2	1,39 кг
А4		6	1.400-15.В.1.520-07	МН536	0,3	л.м.8,3 кг

Ведомость расхода стали на дополнительные закладные изделия, кг

Марка элемента	Закладные изделия											Всего
	Арматура класса						Прокат марки					
	А-І			А-ІІІ			Вст3 кп2					
	ГОСТ 5781-82						ГОСТ 5781-82			ГОСТ 8509-86		
φ6	φ16	φ8	φ10	φ12	Итого	-δ8	-δ14	Итого	275x75x6	Итого		
ЗК81-ЗАҮМЗП	0,4	2,9	0,42	1,8	9,2	14,72	15,8	6,0	22,8	2,1	2,1	39,62

				ТЛ 903-1-277.90		КЖЗ.И.03.1.13			
Гип	Нидольский	Шульгина		Колонна ЗК81-ЗАҮМЗП		Стадия	Масштаб	Масштаб	
Нач. отд.	Гутерерский		Р			3200	1:50		
Н.контр.	Шульгина		Лист			Листов 1			
Гл. кон.	Андреевская		ЛАТГИПРОПРОМ						
Рук. го.	Шульгина								
Инж. И.к.	Куковица								
Техник	Шалотюк								

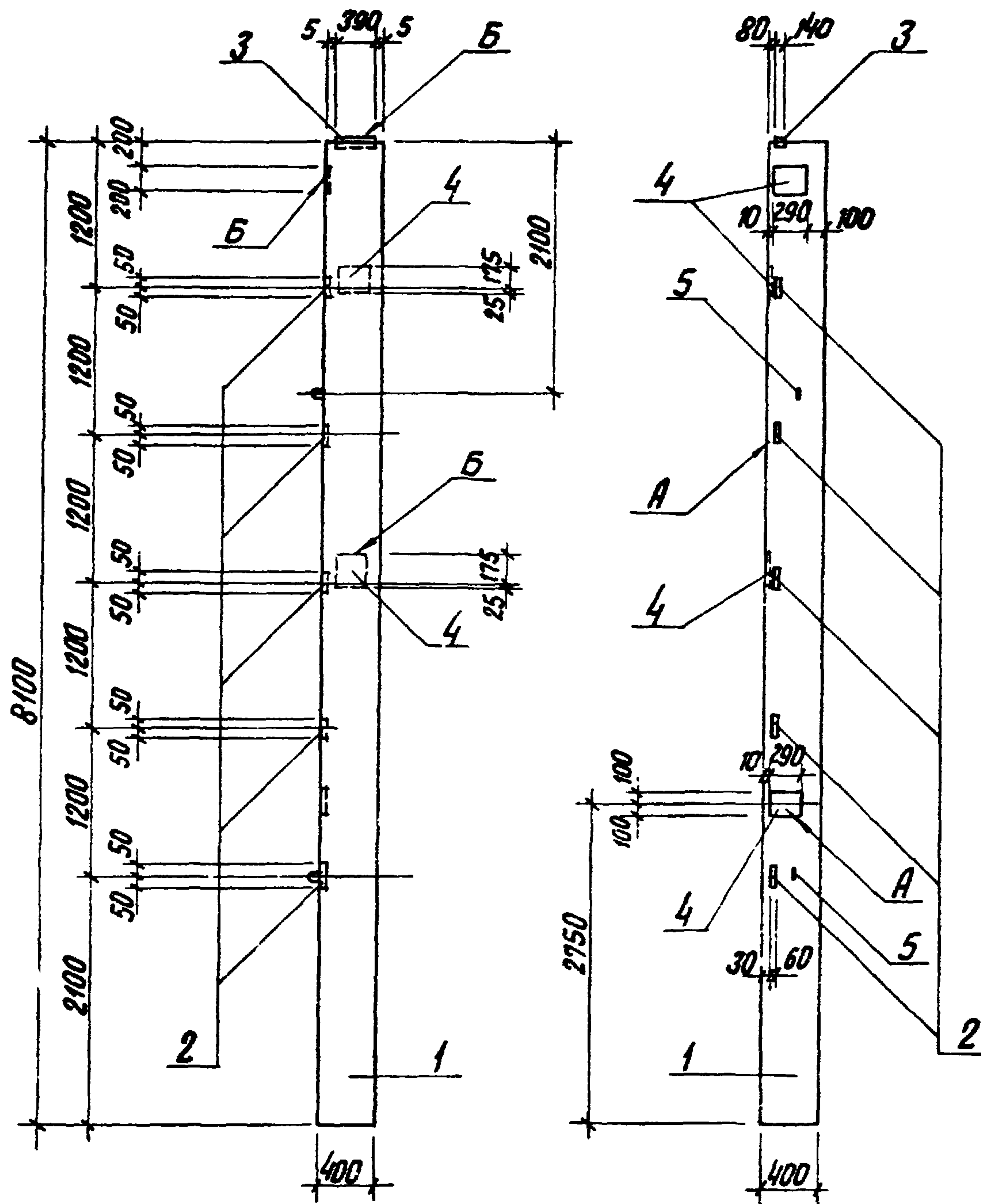
Формат	Зона	Поз.	Обозначение	Наименование	Кол.	Примечание
				Документация		
А4			Альбом 9 ТП 903-1-277.90 КЖЗН-ТУ	Технические условия		
				Сборочные единицы		
А3	1		1.423.1-7.1-1.00-210	Колонна ЗКВ1-ЗАУМЗ	1	
				Закладные изделия		
А3	2		1.423.1-7.2-0.160	МН 42	5	0,7 кг
А3	3		1.423.1-7.2-0.030-01	МН 2	1	7,2 кг
А3	4		1.423.1-7.2-0.150	МН 39	4	5,7 кг
А3	5		3.400-7.В.1/87-СМ1	М16-200	2	1,44 кг

Ведомость расхода стали на дополнительные закладные изделия, кг

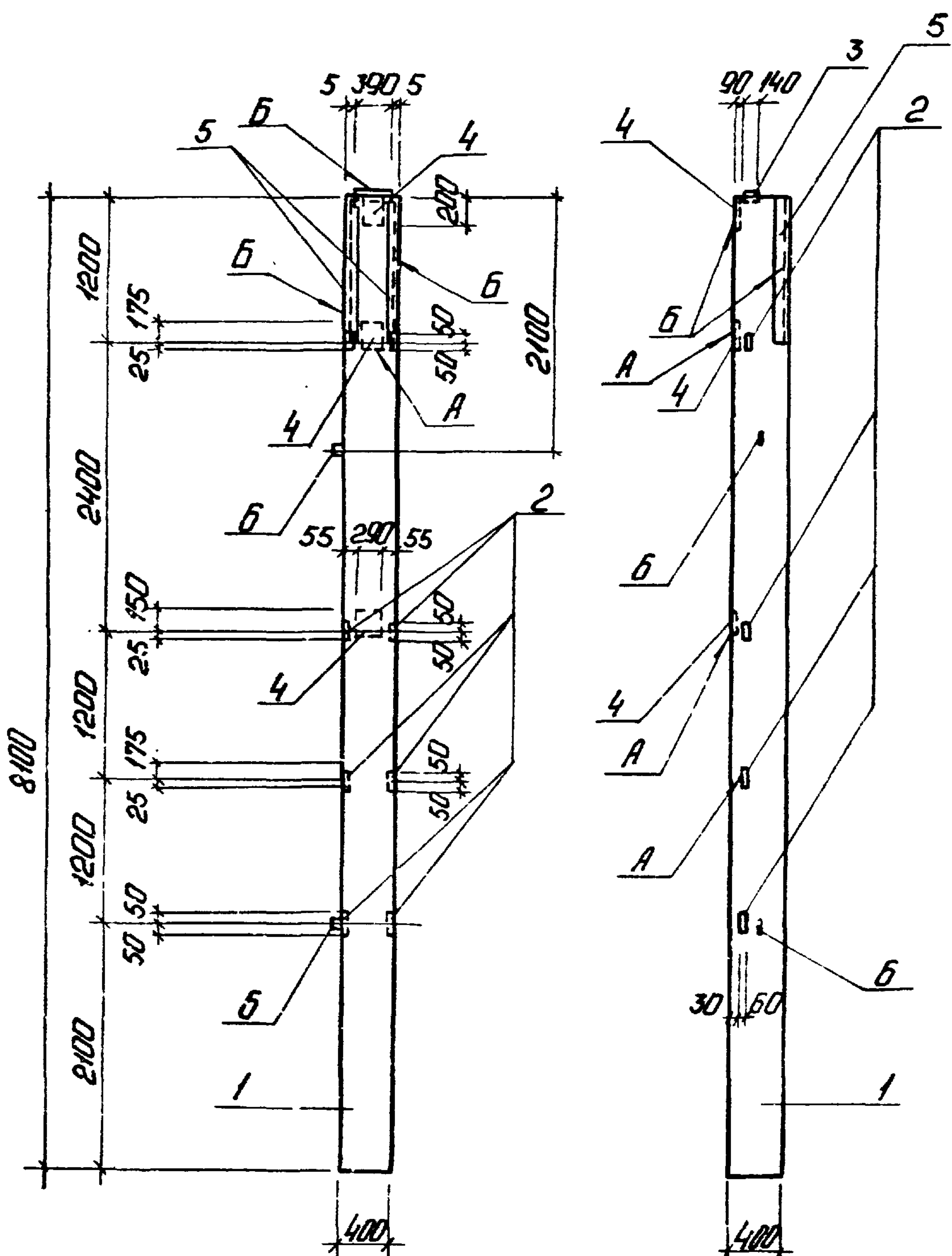
Марка элемента	Закладные изделия										Всего	
	Арматура класса					Прокат марки						
	А I		А III			ВСт3 кп 2						
	ГОСТ 5781-82					ГОСТ 19903-74*						
	φ6	φ16	Уголок	φ10	φ12		Уголок	-δ8	-δ14		Уголок	
ЗКВ1-ЗАУМЗР	0,4	2,9	3,3	1,5	9,2		10,7	16,4	6,0		22,4	36,4

		ТП 903-1-277.90		КЖЗН.03.1.14			
Гип	Ильинский	Колонна ЗКВ1-ЗАУМЗР			Стадия	Масштаб	
Нач. отд.	Гуттеррежский				Р	3200	1:50
Н. контр.	Шульгина				Лист		Листов 1
Гл. спец.	Андреевская				ЛАТГИПРОПРОМ		
Рук. гр.	Шульгина						
Инж. Д.К.	Куковца						
Техник	Шолотюк						

Копировал ВВУ-24342-10 18 Формат А3



Установку закладных изделий выполнить по серии 1.423.1-7 вып.1, документ 1.423.1-7.1-1.00 ОСБ



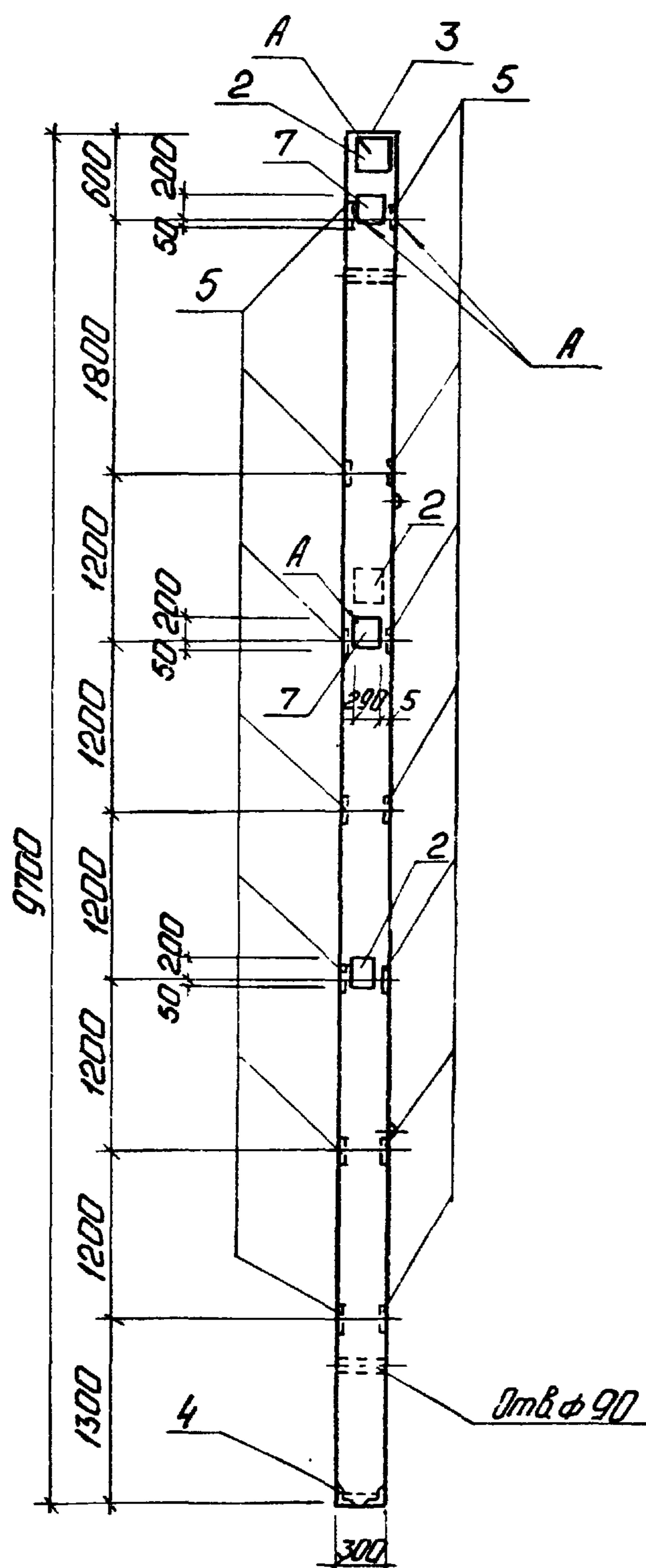
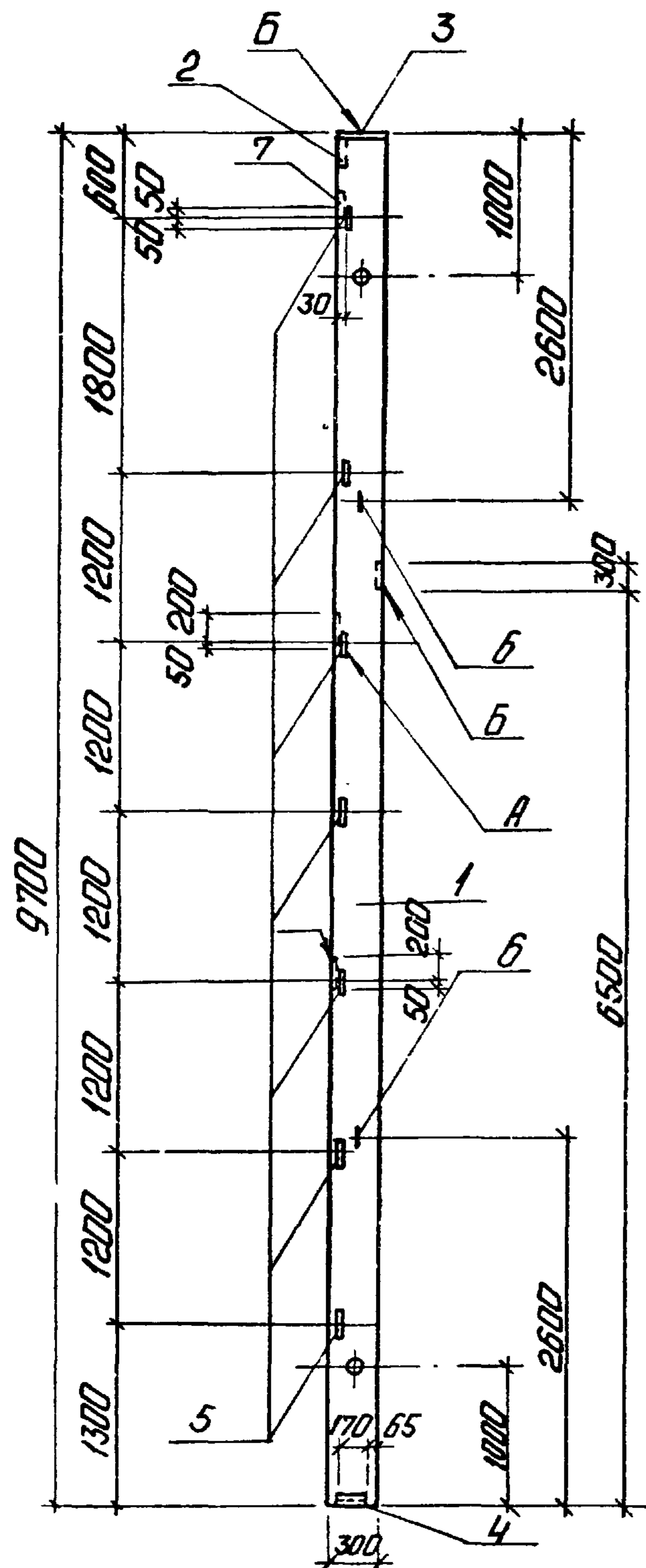
Код	Поз.	Обозначение	Наименование	Кол.	Примечание
			Документация		
ЯЧ		ТП 903-1-277.90 КЖ.З.И.ТЧ	Технические условия		
			Сборочные единицы		
ЯЗ	1	1.423.1-7.1-1.00-210	Колонна ЗКВ1-ЗАУМЗ	1	
			Закладные изделия		
ЯЗ	2	1.423.1-7.2-0.160	МН42	8	0,7 кг
ЯЗ	3	1.423.1-7.2-0.030-01	МН2	1	7,2 кг
ЯЗ	4	1.423.1-7.2-0.150	МН39	3	5,7 кг
ЯЧ	5	1.400-15.В.1.520-07	МН536	2,4	п.м.8,3 кг
ЯЗ	6	3.400-7.В.1/87-СМ1	М16-200	2	1,44 кг

Ведомость расхода стали на дополнительные закладные изделия, кг

Марка элемента	Закладные изделия										Всего	
	Арматура класса					Прокат марки						
	А I		А III			Вст 3 кл 2						
	ГОСТ 5781-82					ГОСТ 19903-74						
φ 6	φ 16	Итого	φ 10	φ 12	Итого	φ 8	φ 14	Итого	φ 15* φ 75*5	Итого		
ЗКВ1-ЗАУМЗ С	0,2	2,9	3,1	2,4	5,2	7,6	13,8	6,0	19,8	16,54	16,54	47,04

Установку закладных деталей выполнить по серии 1.423.1-7 вып.1, документ 1.423.1-7.1-1.000 00Б

ТП 903-1-277.90		КЖ.З.И.03.1.15	
ГИП	Ильинский	Ильинский	
Нач. отд.	Чутверский	Чутверский	
Н. контр.	Шульгина	Шульгина	
Гл. спец.	Ильинская	Ильинская	
Рук. гр.	Шульгина	Шульгина	
Шж. и.к.	Куковина	Куковина	
Техник	Шоптук	Шоптук	
Колонна ЗКВ1-ЗАУМЗ С		Лист	Листов 1
		ЛАТГИПРОПРОМ	



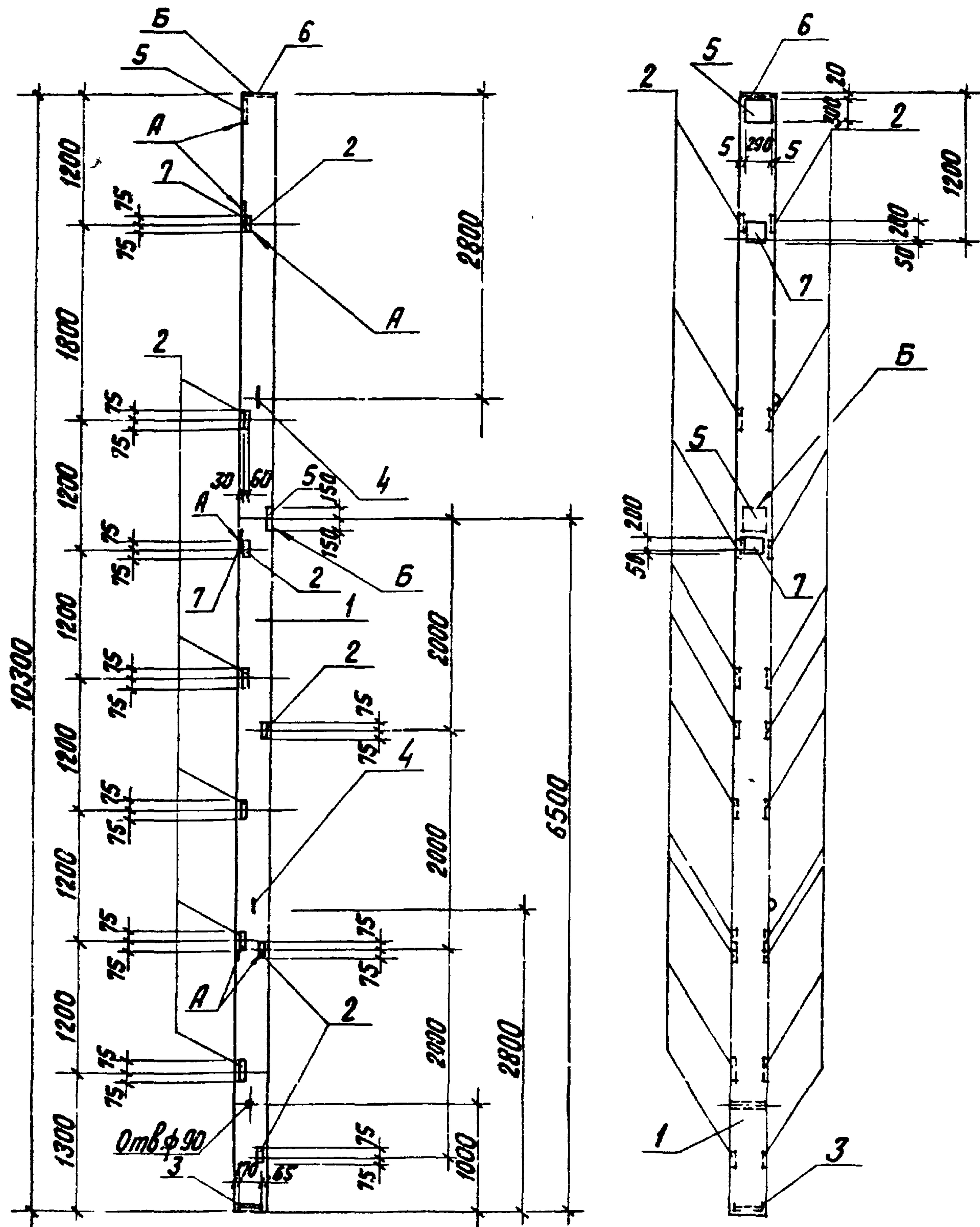
Установку закладных изделий выполнить по серии 1.427.1-5 Вып. 1, документы 1.427.1-5.1-0.01... 1.427.1-5.1-0.10.

Формат	Зона	Поз.	Обозначение	Наименование	Кол.	Примечание
				Документация		
A4			Льбом 9 ТП903-1-277.90	КЖЗ.ИТУ		Технические условия
						Сборочные единицы
A3	1		1.427.1-5.1-1.00 ВРС	Колонна 1кФ97-3АУ-1	1	
						Закладные изделия
A3	2		1.427.1-5.2-0.04.0	МН1	1	7,8 кг
A3	3		1.427.1-5.2-0.05.0	МН2	1	4,7 кг
A3	4		1.427.1-5.2-0.09.0	МН8	1	4,0 кг
A3	5		1.427.1-5.2-0.16.0	МН17	14	1,0 кг
A3	6		3.400-7 В187-0М1	М12-150	2	0,53 кг
A3	7		1.427.1-5.2-0.15.0	МН15	2	5,8 кг

Ведомость расхода стали на дополнительные закладные изделия, кг

Марка элемента	Закладные изделия											
	Арматура класса					Прокат марки						
	A I		A III			Вст 3 кл 2						
	ГОСТ 5781-82					ГОСТ 19903-74		ГОСТ 8509-86			Всего	
φ12		Угост	φ10	φ12	Угост	φ8	φ10	Угост	90×6	Угост		
1кФ97-3АУ-1	4,9		4,9	8,9	4,9	13,8	17,5	7,8	25,3	2,8	2,8	45,3

		ТП903-1-277.90		КЖЗ.И.03.22	
Г.И.П.	Индустриальная			Индустрия	Маско
Нач. отд.	Индустриальный			Масштаб	
И.контр.	Шульгина	Колонна 1кФ97-3АУ-1		Р	2100 1:50
Дл.контр.	Индустриальная			Лист	Листов 1
Руч. гр.	Шульгина			КАТ ГИПРОПРОМ	
Инж. II к.	Куковина				
Техник	Шолопюк				



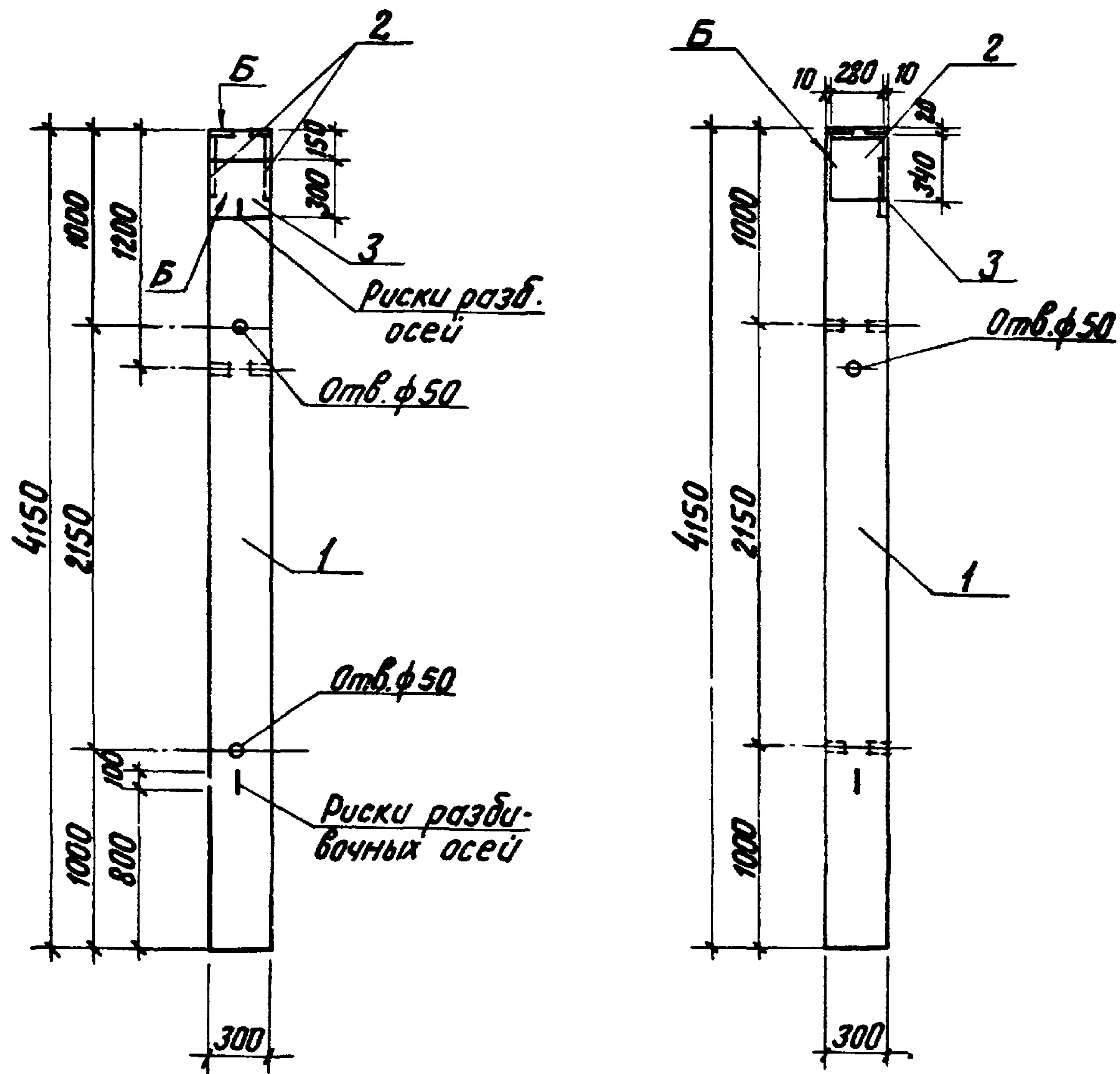
Установку закладных изделий выполнить по серии 1.427.1-5 вып.1, документы 1.427.1-5.1-0.01... 1.427.1-5.1-0.10

Формат	Зона	Поз.	Обозначение	Наименование	Кол.	Примечание
				<u>Документация</u>		
А4			Альбом 9 ТП 903-1-277.90 КЖЗ.И.ТУ	Технические условия		
				Сборочные единицы		
РЗ		1	1.427.1-5.1-1.00 ВРС	Колонна 7КФ103-2АУ-1		
				Закладные изделия		
РЗ		2	1.427.1-5.2-0.16.0	МН17	16	1,0 кг
РЗ		3	1.427.1-5.2-0.09.0	МН18	1	4,0 кг
РЗ		4	3.400-7.6.1/87-см1	М14-150	2	0,9 кг
РЗ		5	1.427.1-5.2-0.04.0	МН1	2	7,8 кг
РЗ		6	1.427.1-5.2-0.05.0	МН2	1	4,7 кг
РЗ		7	1.427.1-5.2-0.15.0	МН15	2	5,8 кг

Ведомость расхода стали на дополнительные закладные изделия, кг

Марка элемента	Закладные изделия										Всего	
	Арматура класса А I					Прокат марки ВСт3 КП2						
	ГОСТ 5781 - 82					ГОСТ 19003-74		ГОСТ 8509 - 86				
	φ14	Уголок	φ10	φ12	Уголок	-δ8	-δ10	Уголок	Л 90x90x6	Уголок		
7КФ103-2АУ-1	1,8		1,8	12,44	4,9	17,34	25	7,8	32,8	2,8	2,8	54,74

			ТП 903-1-277.90			КЖЗ.И.03.2.1		
ГМП	Июльский		Колонна 7КФ 103-2АУ-1			Стандия	Масса	Масштаб
Нач. отд.	Гуттеререква					Р	2200	1:50
Н. контр.	Шульгина					Лист	Листов 1	
Гл. конс.	Андреевская					ЛАТГИПРОПРОМ		
Рук. гр.	Шульгина							
В. инж.	Зайцев							
Техник	Шолотюк							



Установку закладных изделий выполнить по серии 1.020-1/83 в. 2-2, документ 1.020-1/83 в. 2-2 00 ТО

Формат	Зона	Поз.	Обозначение	Наименование	Кол.	Примечание
				<u>Документация</u>		
А4			Альбом 9 ТП 903-1-277.90 КЖЗ.И.ТУ	Технические условия		
				<u>Сборочные единицы</u>		
А3	1		1020-1/83 2-1 03-02	Колонна 1К3.33	1	
				<u>Закладные изделия</u>		
А3	2		1020-1/83 2-15 26-06	МН-36	2	21,74 кг
А3	3		1020-1/83 2-15 04	МН-1	1	8,33 кг

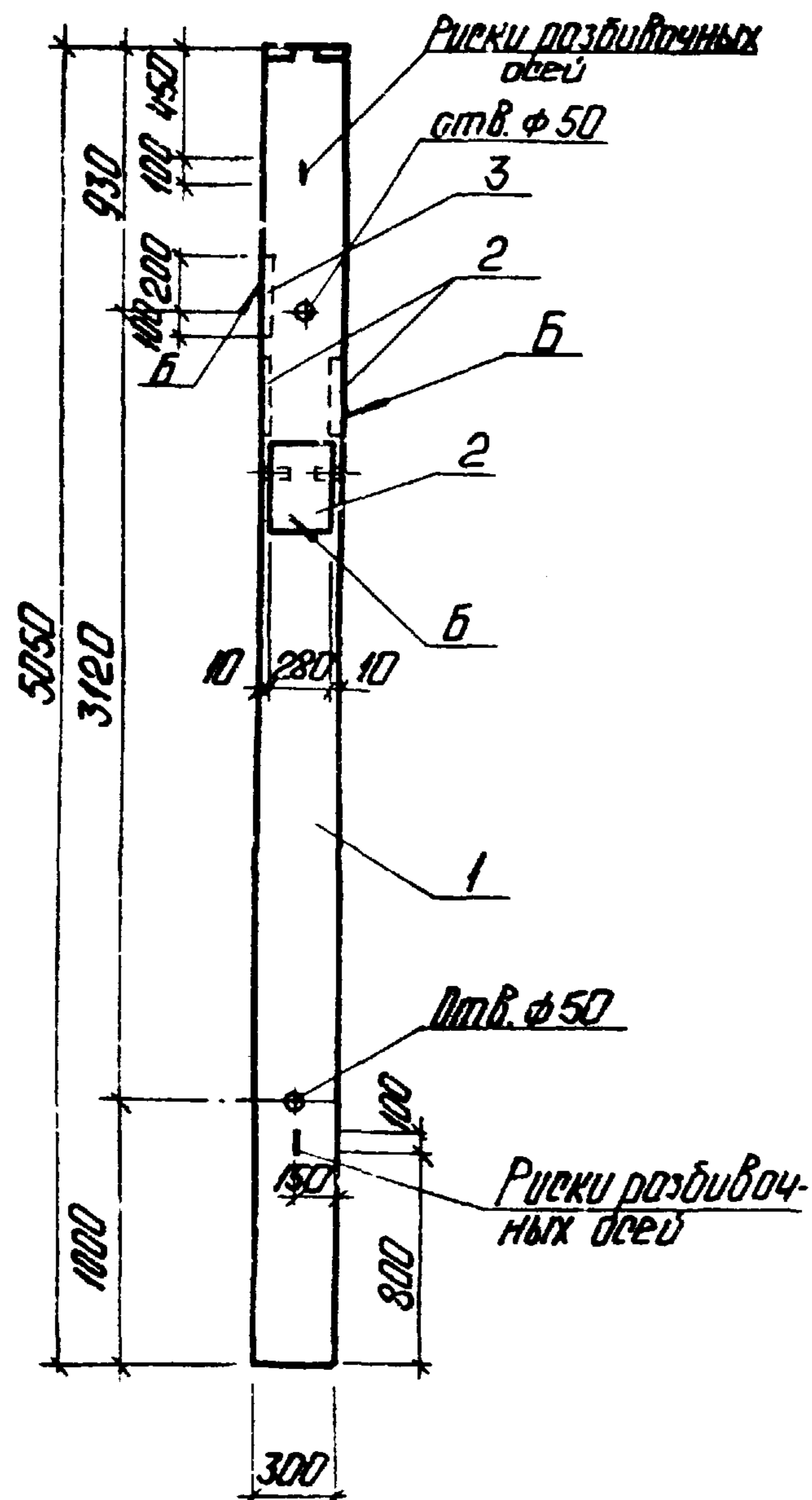
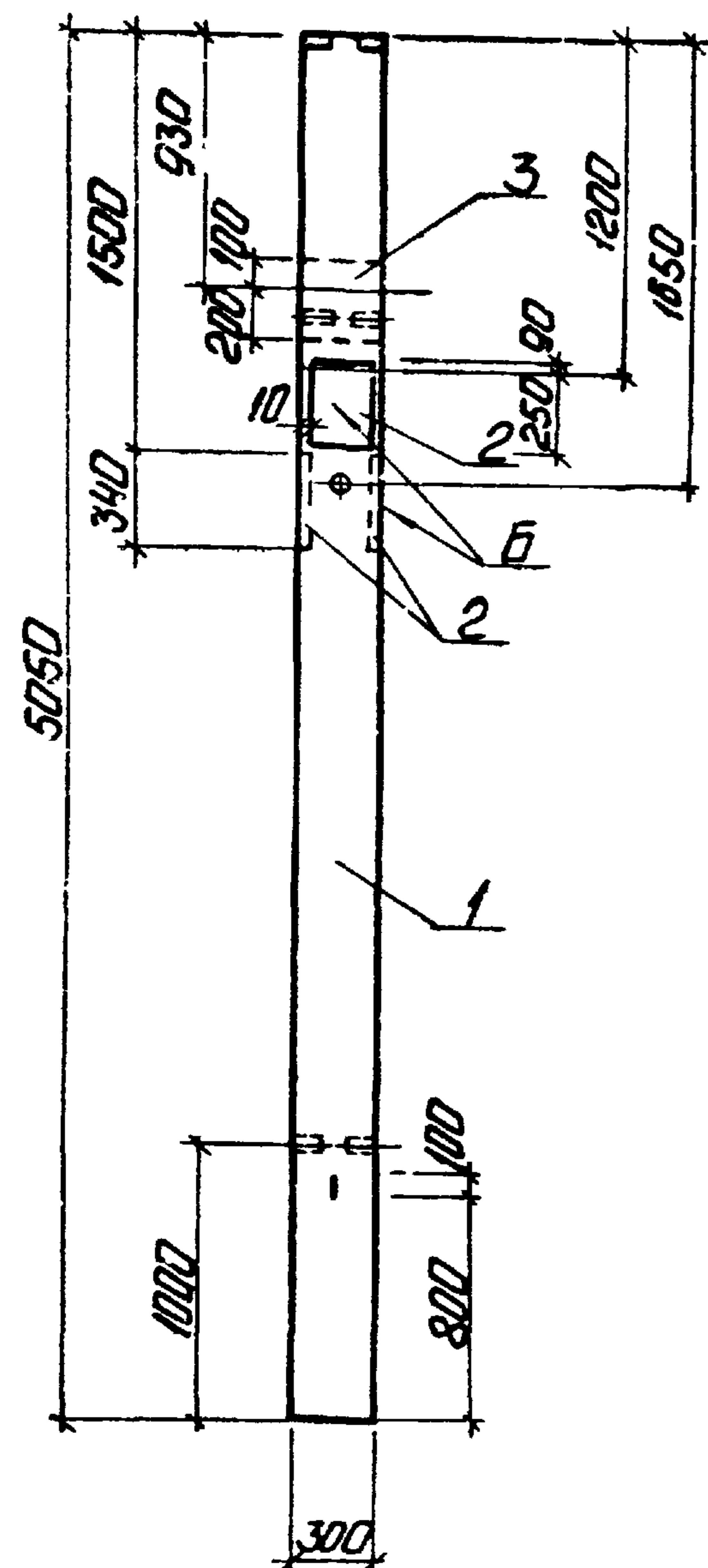
Ведомость расхода стали на дополнительные закладные изделия, кг

Марка элемента	Закладные изделия											
	Арматура класса А III					Прокат марки Вст3 кп 2					Все-20	
	ГОСТ 5781-82					ГОСТ 19903-74*						
	φ12	φ16	φ18			Итого	δ10	δ12		Итого		
1К3.33	0,72	1,28	6,92			8,92	7,06	35,88				42,94

			ТП 903-1-277.90		КЖЗ.И.03.3	
ГИП	Нидальский		Колонна 1К3.33	Стадия	Масса	Масштаб
Нач. отд.	Гуттерерский			Р	900	1:25
Н. контр.	Шульгина			Лист	Листов 1	
Гл. конст.	Андреевская			ЛАТГИПРОПРОМ		
Рук. гр.	Шульгина					
Вед. инж.	Кучабица					
Инж.	Зуба					

24342-10 22 Копировал В.В.Ч

Формат А3



Установку закладных изделий выполнить по серии 1.020-1/83 В.2-2, документ 1.020-1/83 В.2-2 0010.

Формат	Зона	Пос.	Обозначение	Наименование	Кол.	Примечание
				<u>Документация</u>		
А4			ПЛБДОМ 9 ТП 903-1-277.90 КЖЗ.И.ТУ	Технические условия		
				<u>Сборочные единицы</u>		
А3	1		1.020-1/83.2-105-02	Колонна 1К342Б	1	
				Закладные изделия		
А3	2		1.020-1/83.2-15.26-06	МН 3Б	4	21,74 кг
А3	3		1.020-1/832-15.04	МН 1	1	8,33 кг

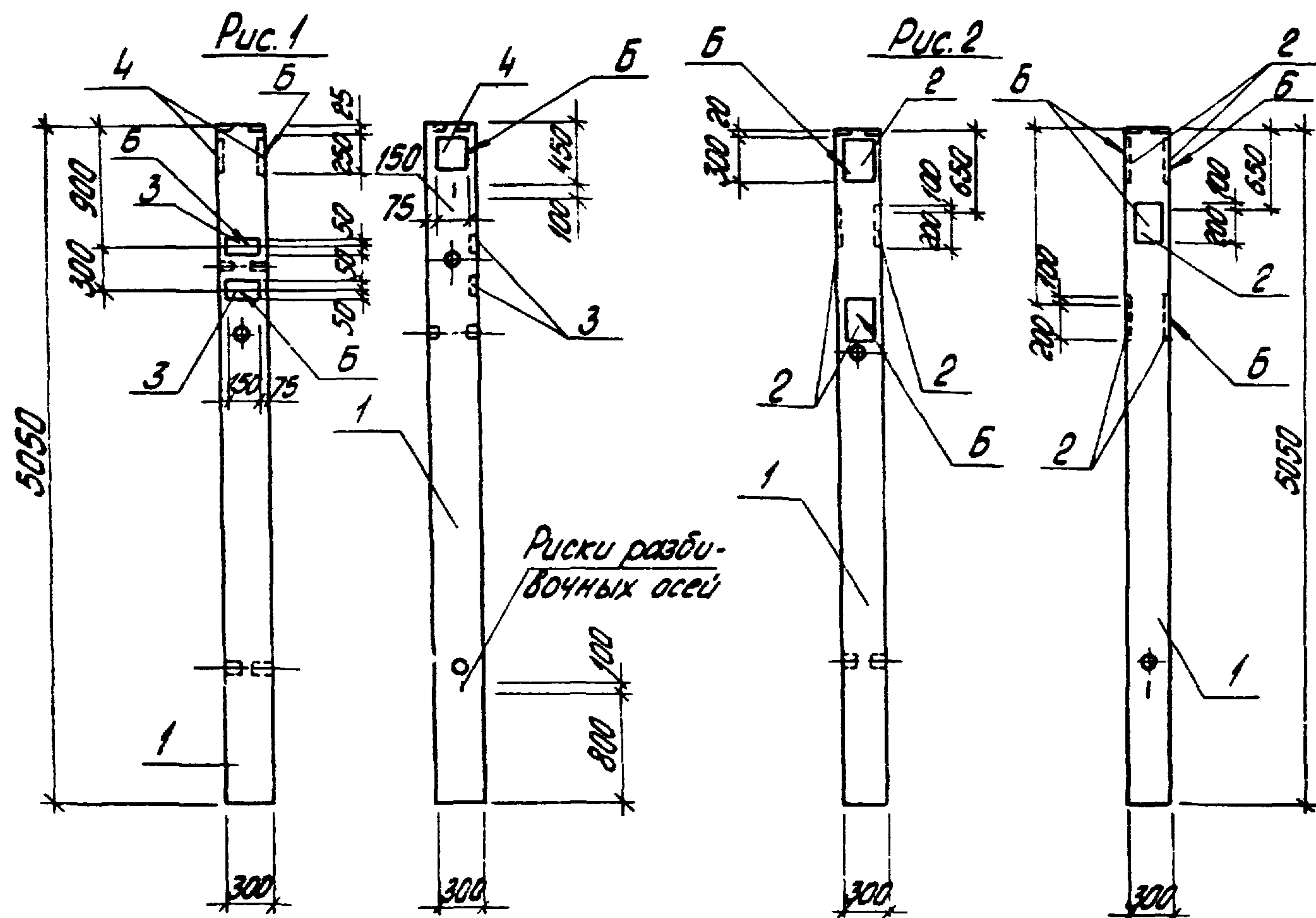
Ведомость расхода стали на дополнительные закладные изделия, кг

Марка элемента	Закладные изделия										Всего	
	Арматура класса А III					Прокат марки ВСт 3 кп 2						
	ГОСТ 5781-82					ГОСТ 19903-74 *						
	φ12	φ16	φ18			Итого	δ10	δ12				Итого
1К342Б	1,44	1,28	13,84			16,56	7,06	71,76			78,82	95,38

		ТП 903-1-277.90		КЖЗ.И.03.4.1	
Гип	Нидольский			Итого	Масса
Нач.отд.	Чуцкерский			Р	1100
Н.контр.	Шульгина			1:25	
Гл.контр.	Андреевская			Лист	Листов 1
Рук.гр.	Шульгина			ЛАТГИПРОПРОМ	
Вед.инж.	Кукловица				
Инжен.	Зучева				

Копирован: 0.8 24342-10 23 Формат А3





Обозначение	Марка	Рис
ТП 903-1-277.90 КЖЗ.И.03.4.2 -	1КЗ.42-В	1
КЖЗ.И.03.4.2-01	1КЗ.42-2	2

Формат	Зона	Пос.	Обозначение	Наименование	Кол-во исполн.		Примечание
					-	01	
				Документация			
А4			ТП 903-1-277.90 Альбом 9	КЖЗ.И.ТУ			Технические условия Сборочные единицы
А3		1	1.020-1/83.2.1.05.02	Колонна 1КЗ.42	1	1	Закладные изделия
А4		2	1.400-15.В.1.220-06	МН 211-4	6		14,2 кг
А4		3	1.400-15.В.1.120-08	МН 106-3		2	1,0 кг
А4		4	1.400-15.В.1.210-13	МН 203-4		2	6,8 кг

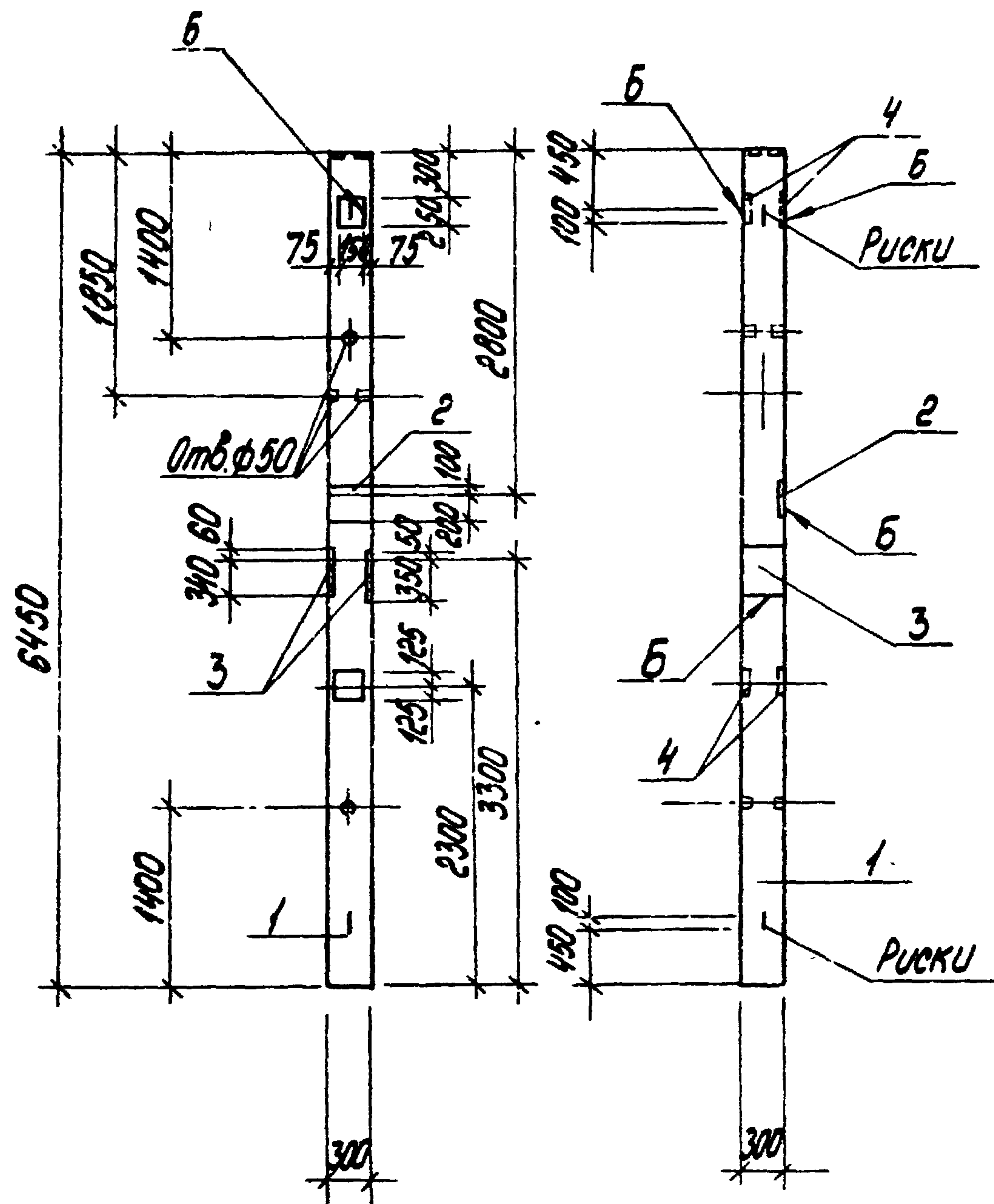
Ведомость расхода стали на дополнительные закладные изделия, кг

Марка элемента	Изделия закладные										
	Арматура класса А III					Прокат марки Вст.3 кп2					
	ГОСТ 5781-82					ГОСТ 19903-74*					
	φ8	φ12	φ16			Штаб -66	-612			Штаб	
1КЗ.42-В	0,64	2,08				2,72	1,4	11,6		13,0	15,72
1КЗ.42-2			18,24			18,24		68,4		68,4	86,64

Установку закладных изделий выполнить по серии 1.020-1/83 Вып. 2-2, документ 1.020-1/83 2-2 0070

ТП 903-1-277.90			КЖЗ.И.03.4.2								
Гип	Нач. отд.	Н.донтр.	Гл. кон.	Руч. зр.	Инж. Дк	Техник	Колонна (1КЗ.42-В) (1КЗ.42-2)	Стация	Масштаб	Лист	Листов
Ильинский	Чугаевский	Шильгина	Андреева	Шильгина	Кукбуча	Шолохов			Р	1:100	
										ЛАТИПРОПРОМ	

Копировал Л. 24342-10 24 Формат А3



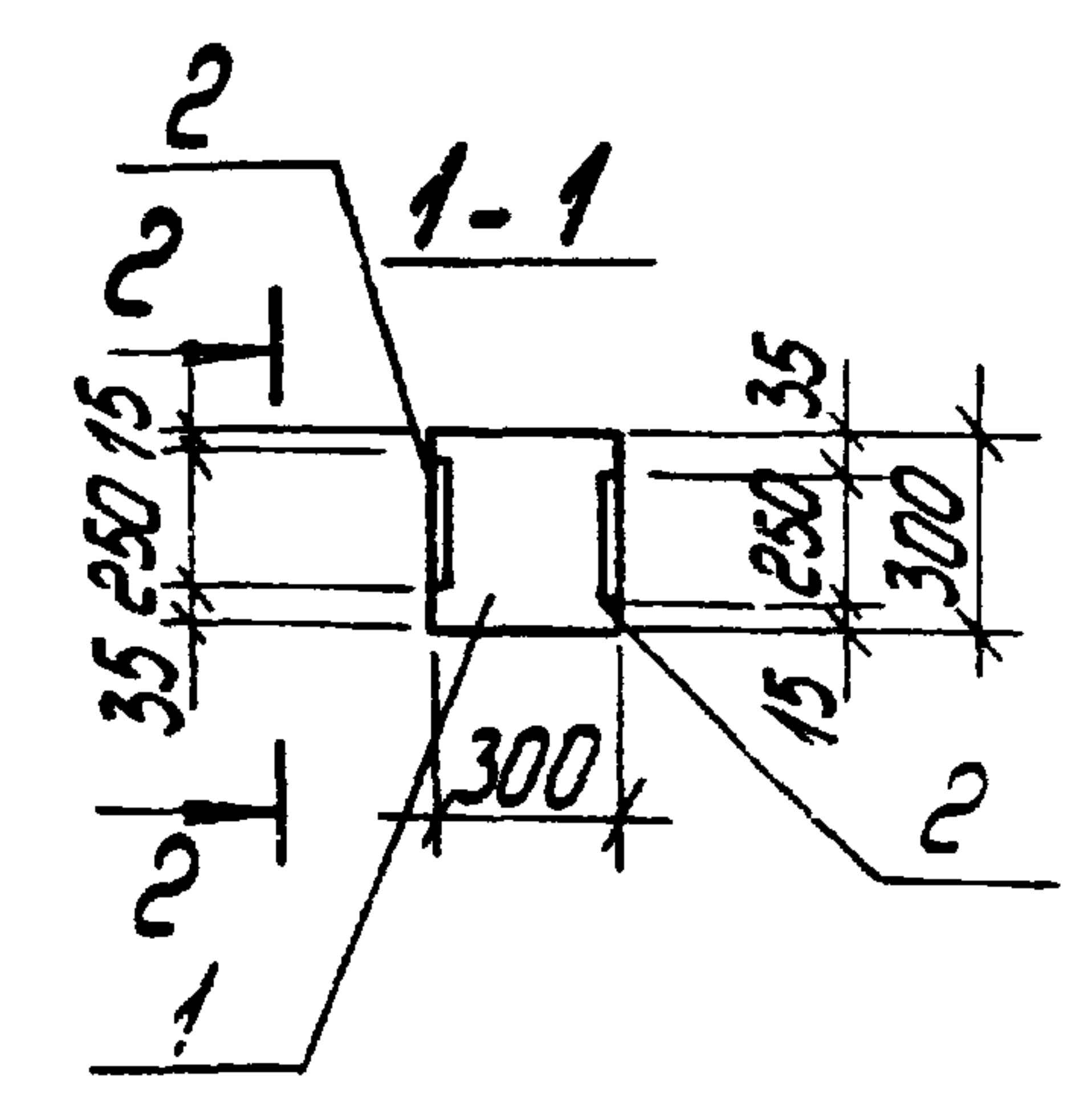
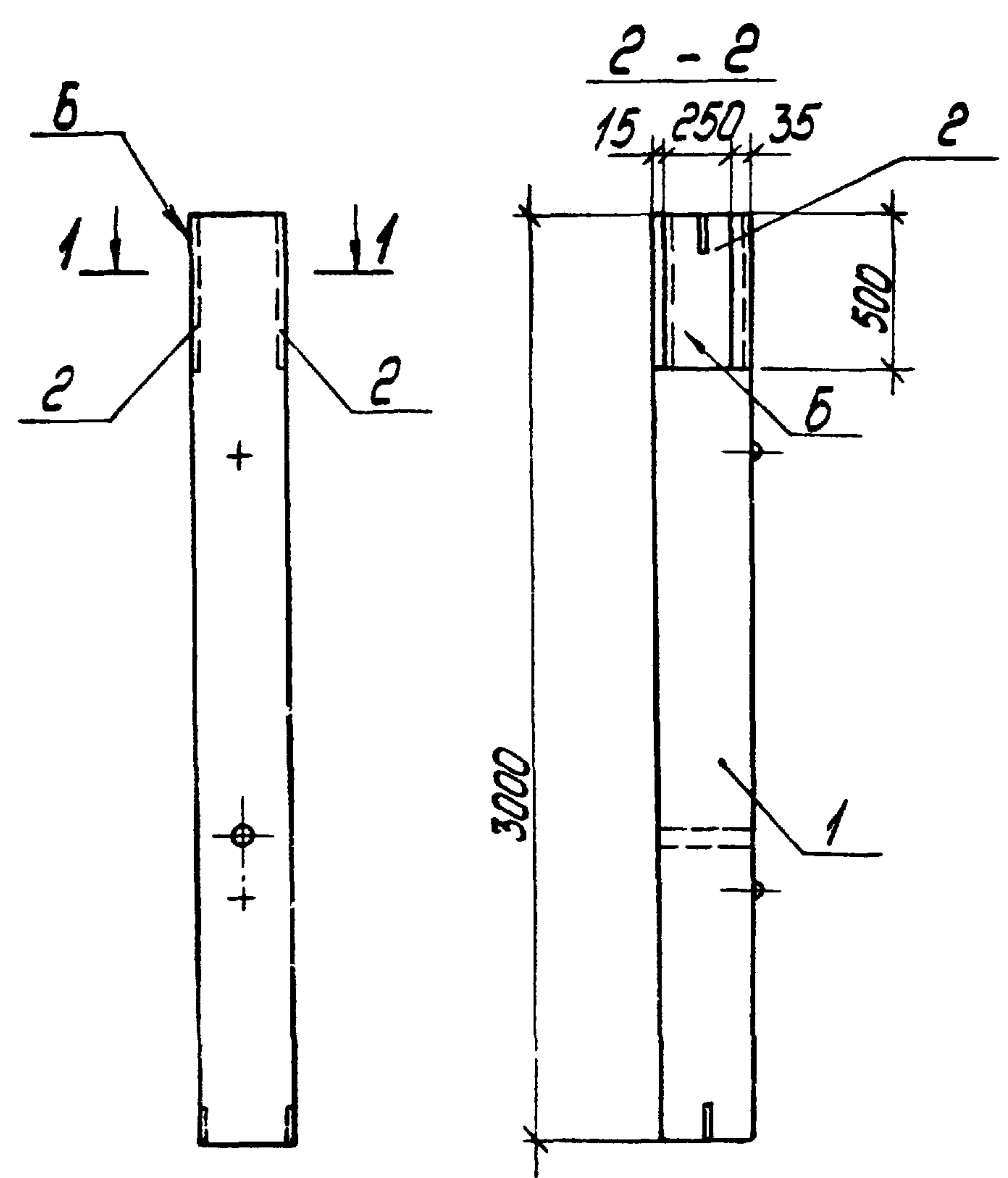
Установку закладных изделий выполнить по серии 1.020-1/83 В.2-2, документ 1.020-1/83 В.2-2 00.70

ФОРМАТ ЗНА	Поз.	Обозначение	Наименование	кол.	Приме- чание
			Документация		
А4		Альбом 9 ТП903-1-277.90 КЖЗ.И.ТЧ	Технические условия		
			Сборочные единицы		
А3	1	1.020-1/83.2-1. 01-04	Колонна 2КЗ.28-1-а	1	
			Закладные изделия		
А3	2	1.020-1/83.2-15.26	МН1	1	8,33 кг
А4	3	1.400-15. В.1.170-08	МН153-3	2	16,6 кг
А4	4	1.400-15, В.1.210-13	МН203-4	2	6,8 кг

Ведомость расхода стали на дополнительные закладные изделия, кг

Марка элемента	Изделия закладные								Общий расход	
	Арматура класса				Прокат марки					
	А III				ГОСТ 19903-74					
	ГОСТ 5781-82				ГОСТ 19903-74					
	φ12	φ16			Итого	φ10	φ12		Итого	
2КЗ.28-1-а	2,08	11,9			13,98	18,66	22,6		41,26	55,24

			ТП903-1-277.90 КЖЗ.И.03.5		
			Колонна 2КЗ.28-1-а		
ГНП	Ильинский		Сталь	Масса	Масштаб
Нач. отд.	Гуттерерский		Р	1400	1:50
И. контр.	Шильгина		Лист	Листов	
Пр. констр.	Андреевская		ЛАТТИПРОПРОМ		
Рук. гр.	Шильгина				
Инж. в.к.	Коловцова				
Техник	Шоломчук				

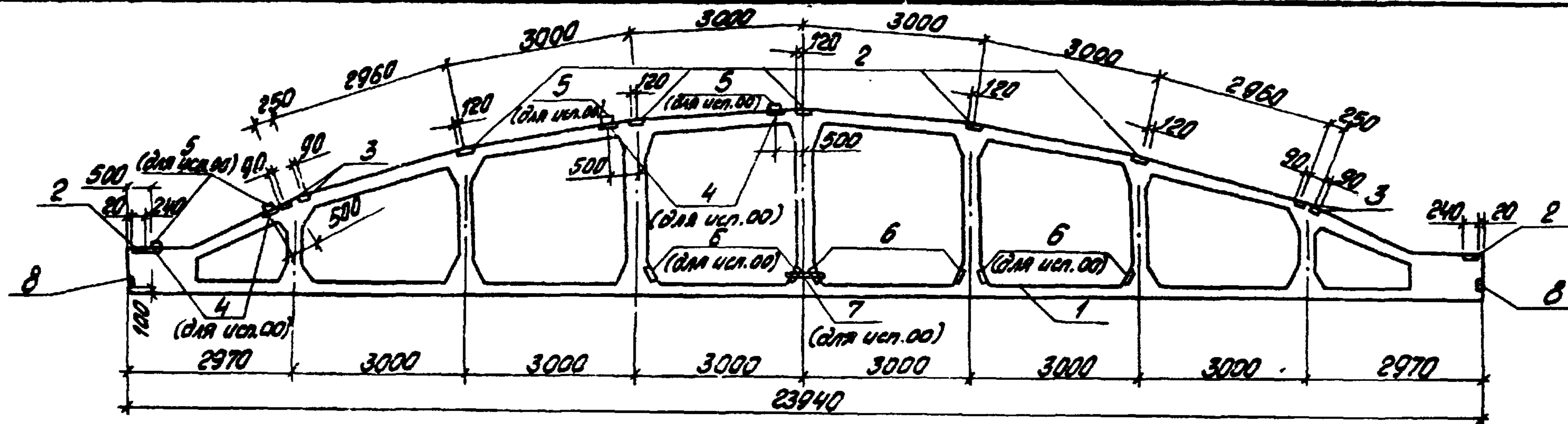


Формат	Зона	Поз.	Обозначение	Наименование	Кол.	Примечание
				Документация		
A3			ТП 903-1-277.90 КЖЗМ.ТУ	Технические условия		
				Сборочные единицы		
A3	1		1.030.9-2.5-1.0	Колонна КБ1		
				Закладное изделие		
A3	2		1.030.9-2.7-2-0.1.0	МН 1.3	1	

Ведомость расхода стали на дополнительные закладные изделия, кг

Марка элемента	Закладные изделия							Всего
	Арматура класса А-III			Прокат марки ВстЗкп2			Итого	
	ГОСТ 5781-82			ГОСТ 19903-74				
	φ10	φ16	Итого	Б-8		Итого		
КБ1-а	10	20	3,0	8,7		8,7	11,7	

		ТП 903-1-277.90		КЖЗМ.03.6			
ГМП	Николаевский	Колонна фахверка КБ1а			Стадия	Масса	Масштаб
Нач. отд.	Гуттеревский				Р	680	1:25
Н. контр.	Шильгина				Лист	Листов 1	
Гл. констр.	Андреевская				ЛАТТИПРОПРОМ		
Рук. гр.	Шильгина						
Инж. ЛК	Курочкина						
Техник	Шаломов						



Ведомость расхода стали на дополнит. закладные изделия, кг

Формат	Зона	Лист	Обозначение	Наименование	Кол. на изобр.		Примечание
					-	01	
				Документация			
			ТП 903-1-277.90 КЖЗИТУ	Технические условия			
				Сборные единицы			
А3		1	1.463.1-3/87.4-Ф4	Ферма 2ФБС 24-3АІV	1	1	
				Изделия закладные			
А4		2	1.400-6/76 Вып. 1 п. 85	М4-4-1	7	7	
А4		3	1.400-6/76 Вып. 1 п. 90	М4-14	4	4	
А4		4	1.463.1-3/875-49	М3	4	-	
А4		5	1.463.1-3/875-58	МН12	4	-	
А4		6	1.463.1-3/875-52	МН10	6	4	
А4		7	1.463.1-3/875-62	МН19	2	-	
А4		8	1.400-6/76 Вып. 1	М4-10-1	2	2	

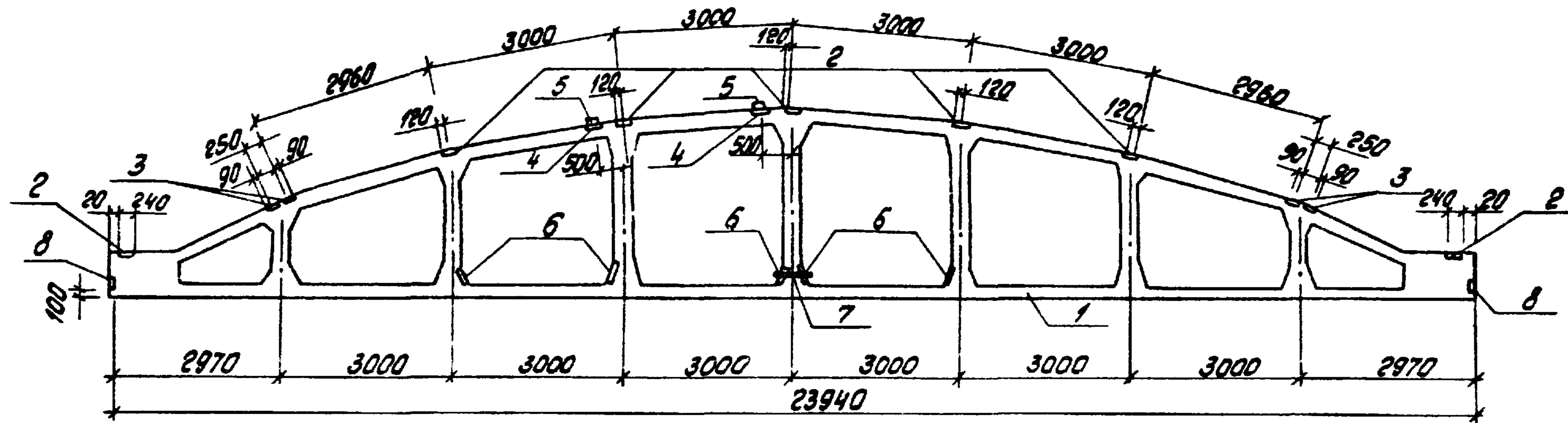
Наименование	Закладные изделия										Всего
	Арматура класса А III					Прокат марки В Ст 3 кл 2					
	ГОСТ 5781-82					ГОСТ 19903-74					
	Ф8	Ф10	Ф14	Уголок	Л16	Л80х7	Уголок	Л16	Л80х7	Уголок	
2ФБС-3АІV-1	3,44	0,4	2,82	6,72	26,2	20,2	182,8	14,8	6,8	250,2	257,52
2ФБС-3АІV-2	3,44	0,4	-	3,84	26,2	-	110,4	-	6,8	143,4	147,24

Обозначение	Марка
ТП 903-1-277.90 КЖЗИ.00.1	2ФБС 24-3АІV-1
-01	2ФБС 24-3АІV-2

Привязки			
Изм. №			

1. Закладные изделия в фермах устанавливать по узлам док 1.463.1-3/871-1-14 см, 1.463.1-3/871-1-16 см  
 2. Марка фермы по несущей способности уточняется при привязке проекта

ТП 903-1-277.90 КЖ.З.И.04.1			
Ферма (2ФБС 24-3АІV-1) (2ФБС 24-3АІV-2)		Стация	Масштаб
		Р	10500 1:100
		Лист	Листов 1
ЛАТГИПРОПРОМ			



Формат	Зона	Лаз.	Обозначение	Наименование	Кол.	Примечание
				Документация		
A4			ТП 903-1-277.90 КЖЗ.И.ТЧ	Технические условия		
				Сборочные единицы		
A3	1		1.463.1-3/87.4-Ф4	Ферма 2ФБС 24-3АІV-3	1	
				Изделия закладные		
A4	2		1.400-6/76 вып. 1 п. 85	M 4-4-1	7	
A4	3		1.400-6/76 вып. 1 п. 90	M 4-14	4	
A4	4		1.463.1-3/87.5-49	M 3	2	
A4	5		1.463.1-3/87.5-58	M H 12	2	
A4	6		1.463.1-3/87.5-52	M 10	5	
A4	7		1.463.1-3/87.5-62	M H 19	2	
A4	8		1.400-6/76 вып. 1	M 4-10-1	2	

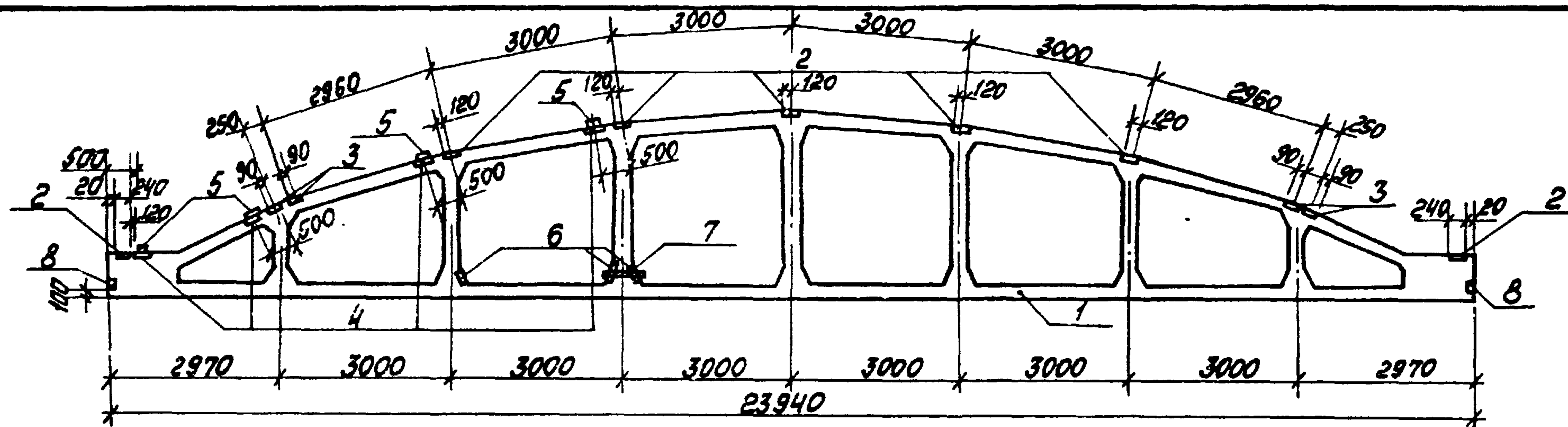
Ведомость расхода стали на дополнит. закладные изделия, кг

Наименование	Закладные изделия										Всего	
	Арматура класса А III					Прокат марки В Ст 3 кп 2						
	ГОСТ 5781-82					ГОСТ 19903-74						
	Ф8	Ф10	Ф12	Ф14	Итого	Б6	Б8	Б10	Л16	Л807		Итого
2ФБС 24-3АІV-3	3,44	0,4	3,78	1,44	9,06	26,2	20,2	138	7,4	6,8	198,6	207,65

Привязан			
Инв. №			

1. Закладные изделия в фермах устанавливать по узлам док 1.463.1-3/87. 1-1-14 см, 1.463.1-3/87. 1-1-16 см  
 2. Марка фермы по несущей способности уточняется при привязке проекта.

		ТП 903-1-277.90	КЖЗ.И.04.2		
ГИП Нидбальский Нач. отд. Гуттерерский Н.контр. Шульгина Гл. конст. Андриевская Рук. гр. Шульгина Инж. Зайцев Конст. Зуева		Ферма	Стадия	Масса	Масштаб
		2ФБС 24-3АІV-3	Р	10500	1:100
			Лист	Листов 1	
		ЛАТГИПРОПРОМ			



Ведомость расхода стали на дополни. закладные изделия, кг

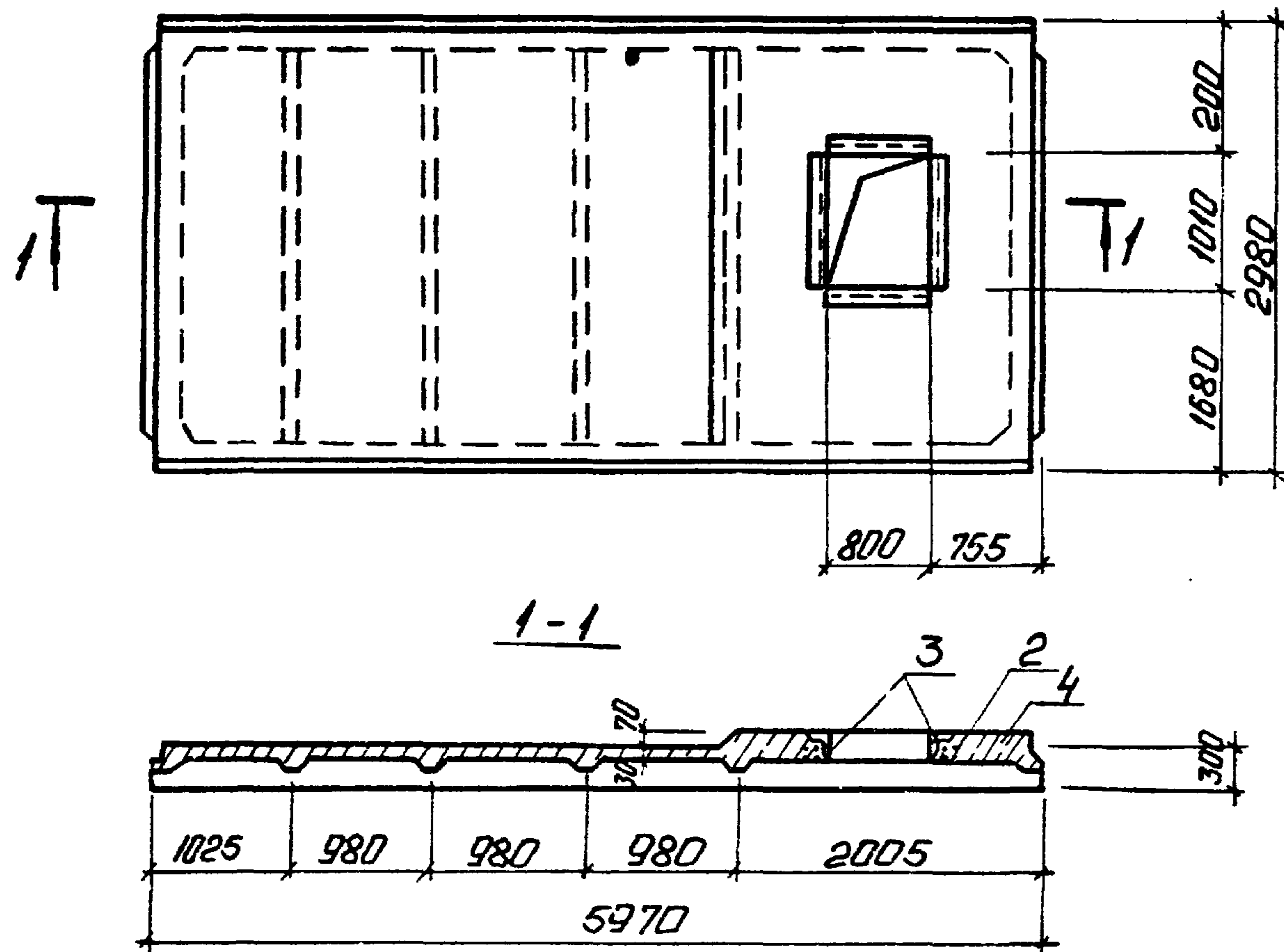
Форм. зона	Поз.	Обозначение	Наименование	Кол.	Примечание
			Документация		
A4		тп 903-1-277.90 КЖЗ.ИТУ	Технические условия сборные единицы		
A3	1	1.463.1 - 3/87.4 - ФУ	Ферма 2ФБС 24-4АІV-4 Изделия закладные	1	
A4	2	1.400 - 6/76 вып.1 п.85	М4-4-1	7	
A4	3	1.400 - 6/76 вып.1 п.90	М4-14	4	
A4	4	1.463.1 - 3/87.5 - 49	М3	4	
A4	5	1.463.1 - 3/87.5 - 58	МН 12	4	
A4	6	1.463.1 - 3/87.5 - 52	М10	3	
A4	7	1.463.1 - 3/87.5 - 62	МН 19	2	
A4	8	1.400 - 6/76 вып1	М4-10-1	2	

Наименование	Закладные изделия										Всего	
	Арматура класса А II					Прокат марки В Ст3 кп 2						
	ГОСТ 5781 - 82					ГОСТ 19903-74						
	φ8	φ10	φ12	φ14	Итого	δ6	δ8	δ10	С16	Л80х7		Итого
2ФБС 24-4АІV-4	3,44	0,4	4,26	2,88	10,98	26,2	27,8	33,1	14,8	6,8	108,7	119,68

1. Закладные изделия в фермах устанавливать по узлам док. 1.463.1 - 3/87.1-1-14 см. 1.463.1 - 3/87.1-1-16 см  
 2. Марка фермы по несущей способности уточняется при привязке проекта.

		ТП 903-1-277.90 КЖЗ.И.04.3	
ГИП Нидальский Нач.отд. Инженерский Н.контр. Шурьгина Гл.контр. Андреевская Рук.гр. Шурьгина Инж. Заицев Конст. Зубова		Ферма 2ФБС 24-4АІV-4	Стадия Р Листы Листов 1
		10500	1:100
		ЛАТГИПРОПРОМ	

111000111



Ведомость расхода стали на плиту, кг

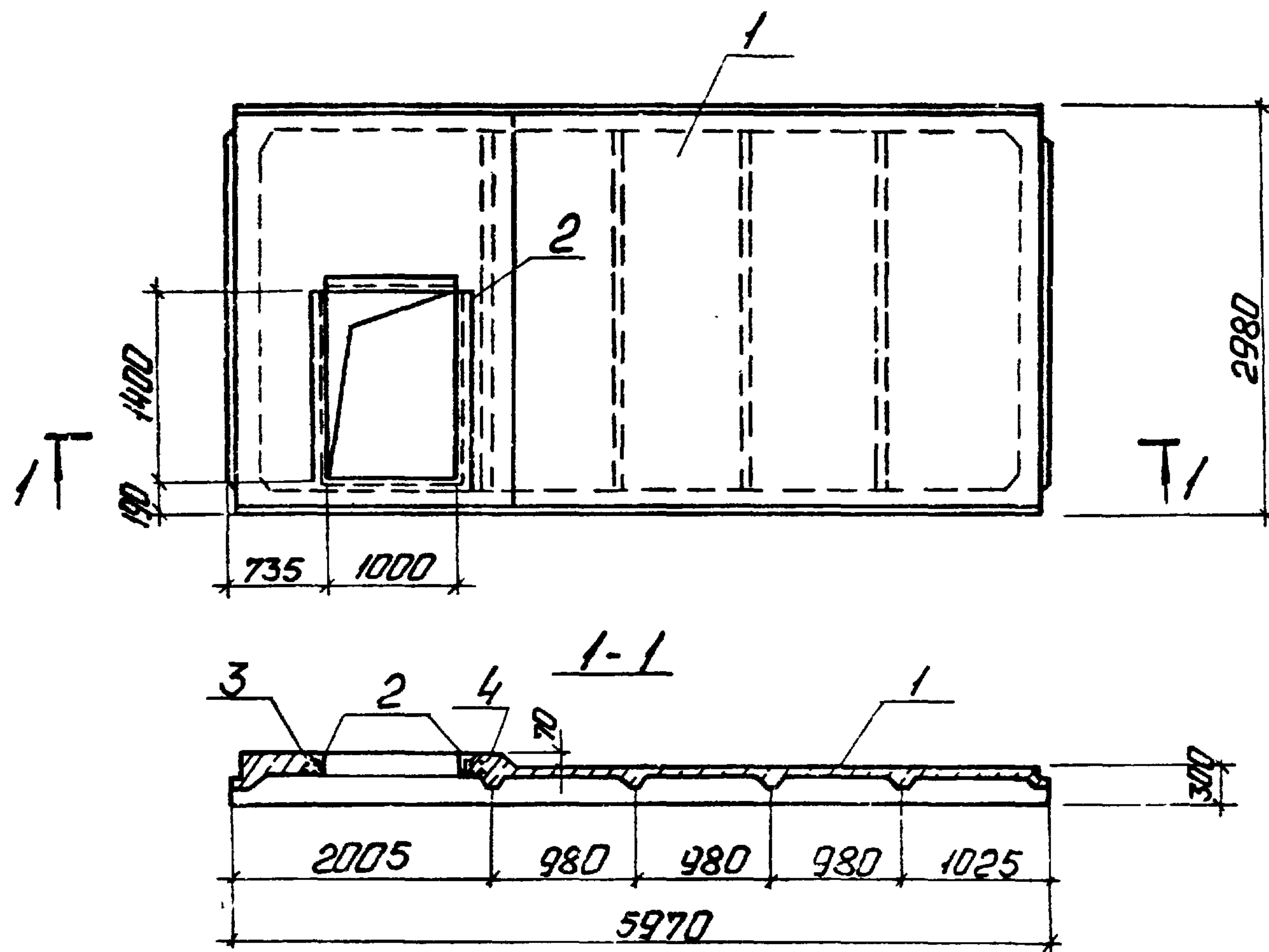
Марка элемента	Арматурные изделия						Всего
	Арматура класса						
	Вр I			А3			
	ГОСТ 7348-5			ГОСТ 5781-82			
φ3	φ4	Итого	φ6	φ12	Итого		
1ПГ-3АУТ-80Я-400М-А	3,9	32,94	36,84	0,4	19,91	20,31	57,15

Изделия закладные									
Арматура класса						Прокат марки		Всего	Общий расход
А-I			А-III			ВСт3 ПС-1	ВСт3 Кп 2		
ГОСТ 5781-82						1414-1	ГОСТ 7023-81	ГОСТ 5352-9	
φ12	φ8	φ10	φ12	φ14	Итого	1100x150x50	110x2x5		
22	1,45	1,4	46,0	0,2	51,25	3,4	13,75	58,3	125,45

Код	Зона	Поз.	Обозначение	Наименование	Кол.	Примечание
<u>Документация</u>						
А3			1ПГ03-1-277.90 КЖЗ.И.14	Технические условия		
А4			ГОСТ 22701.1-77	Плиты железобетонные ребристые предварительно напряженные размерами 630 для покрытия производственных зданий		
А3			1.465.1-10/82 Вып.0	Комплексные железобетонные плиты покрытия одноэтажных производственных зданий сборочные единицы		
А4	1		ГОСТ 22701.1-77 1.465.1-10/82 В.1	Плита 1ПГ-3АУТ-80Я-400М-А	1	см. прим. А.1
А3	2		1ПГ03-1-277.90 КЖЗ.И.2.10	Каркас пространственный КР3	1	41,08 кг
<u>Изделия закладные</u>						
А4	3		1.400-15 В.1540	МН 548	362	м
<u>Материал</u>						
	4			Бетон В12,5 ГОСТ 25192-82	0,35	м <sup>3</sup>

- 1 Марку плиты по несущей способности уточнить при привязке проекта в зависимости от снеговой нагрузки.
- 2 Каркас Кр3 по ГОСТ 22701.1 шт. 1 - изъять.

1ПГ-3АУТ-80Я-400М-А			1ПГ03-1-277.90 КЖЗ.И.05.1.1		
ИП	Исполнитель	Составитель	Страна	Масса	Масштаб
И.П.И.	Ильинский	Ильинский	Р	3,25т	1:50
И.К.И.	Ильинский	Ильинский	Лист		Листов 1
<b>ЛАТГИПРОПРОМ</b>					



Ведомость расхода стали на плиту, кг

Марка элемента	Изделия арматурные								Всего
	Арматура класса								
	А-III				В-1				
	ГОСТ 5781-82				ГОСТ 6727-53				
	φ12	φ14	Итого	φ3	φ4	φ5	Итого		
1П-3АУТ-809-400М-Б	44,4	29,2	73,6	3,9	21,2	9,6	34,7	108,4	

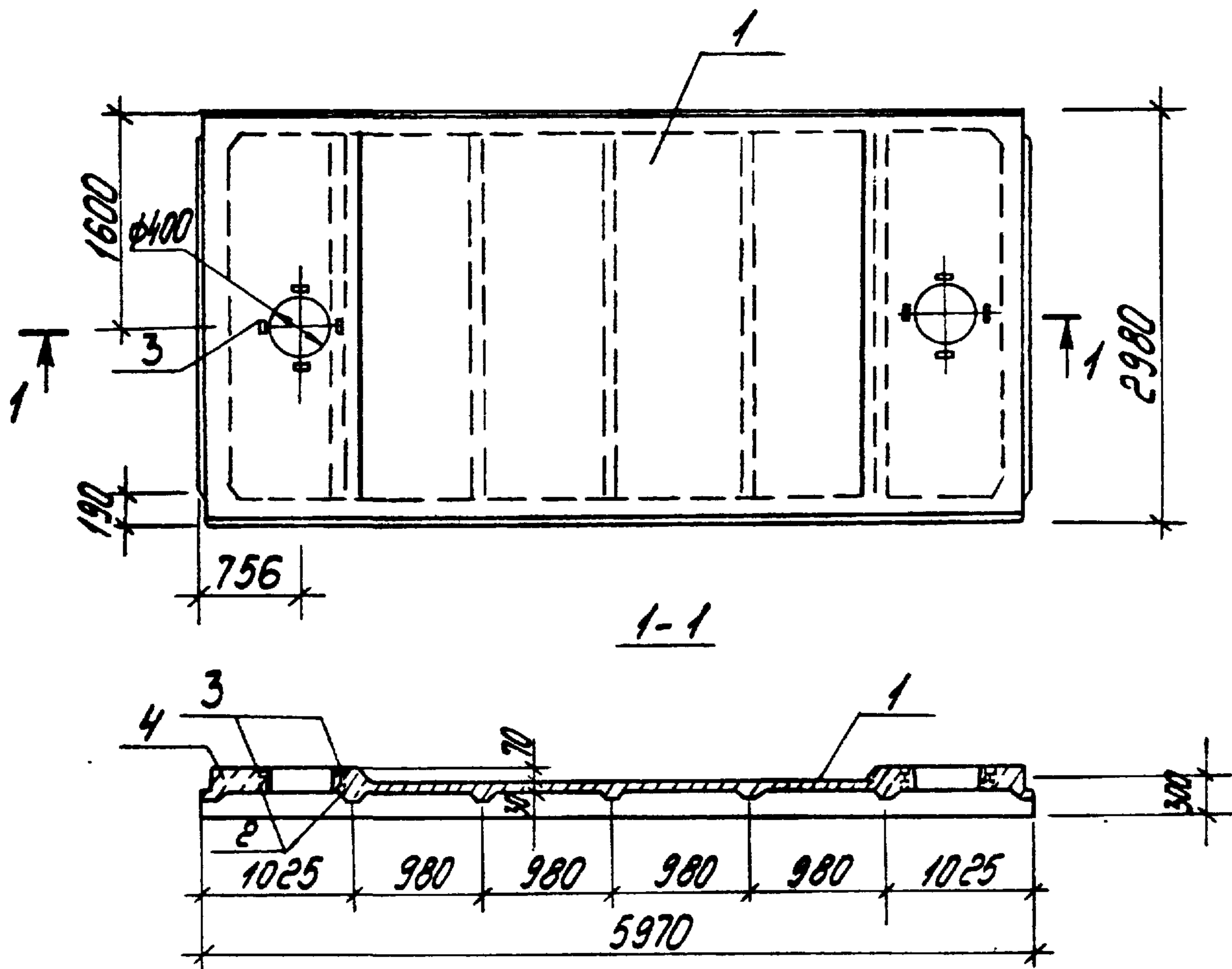
Изделия закладные											
Прокат марки		Арматура класса								Всего	Общий расход
ВЛП3кп2		А-I				А-III					
ГОСТ 8509-86		ГОСТ 5781-82									
170-8	150-5	Итого	φ14	φ6	φ8	φ10	φ12				
3,4	20,2	23,6	3,2	0,4	11,6	0,6	2,0	41,4	149,8		

Формат	Зона	Поз.	Обозначение	Наименование	Кол.	Примечание
				Документация		
А3			ТП 903-1-277.90 КЖЗ.И.ТУ	Технические условия		
А4			ГОСТ 22701.1-77	Плиты железобетонные деформистые предварительно напряженные размерами 6-3м для покрытий производственных зданий		
А3			1.465.1-10/82 Вып. D	Комплектные железобетонные плиты покрытий одноэтажных производственных зданий		
А4	1		ГОСТ 22701.1-77.1.465.1-10/82 В.1	Плита 1ПГ-3АУТ-809-400М-Б	1	Лит. пром. п.1
А4	2		1.400-15 В.1 540	Изделия закладные МН 548	4,8 м	
А3	3		ТП 903-1-277.90 КЖЗ.И.2.13	Каркас пространственный КР12	1	44,0 кг
	4			Материал		
				Бетон В125 ГОСТ 25192-82	0,35 м³	

1. Закладные детали МБ по ГОСТ 22701.5-77 не устанавливать. Вместо каркаса КР12 по ГОСТ 22701.5-77 установить каркас КР2.

ТП 903-1-277.90		КЖЗ.И.05.1.2	
Плита		Габариты	Масса
1ПГ-3АУТ-809-400М-Б		Р	3820 1:50
		Лист	Листов 1
ЛАТГИПРОПРОМ			





Ведомость расхода стали на плиту К2  
(на дополнительные изделия)

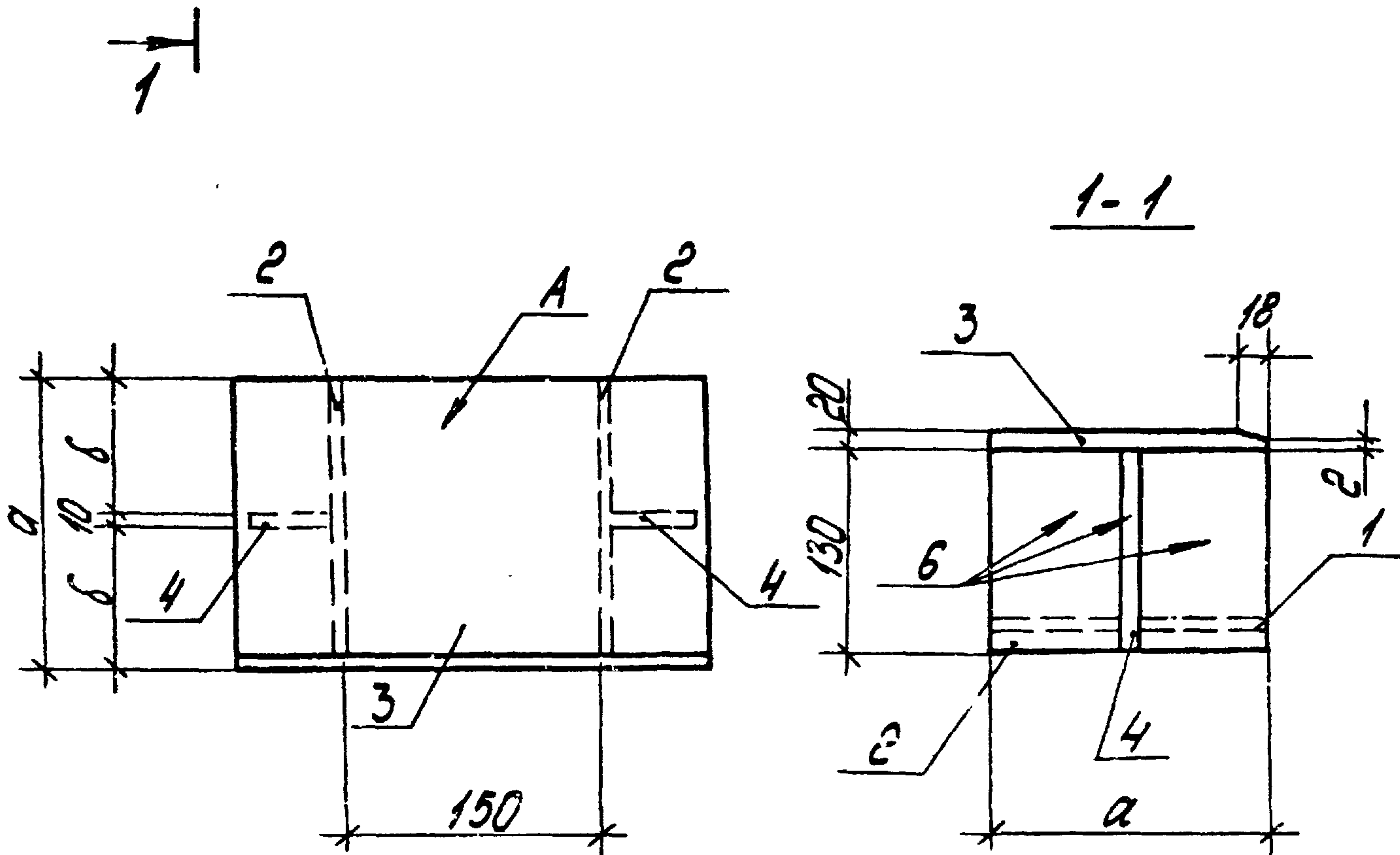
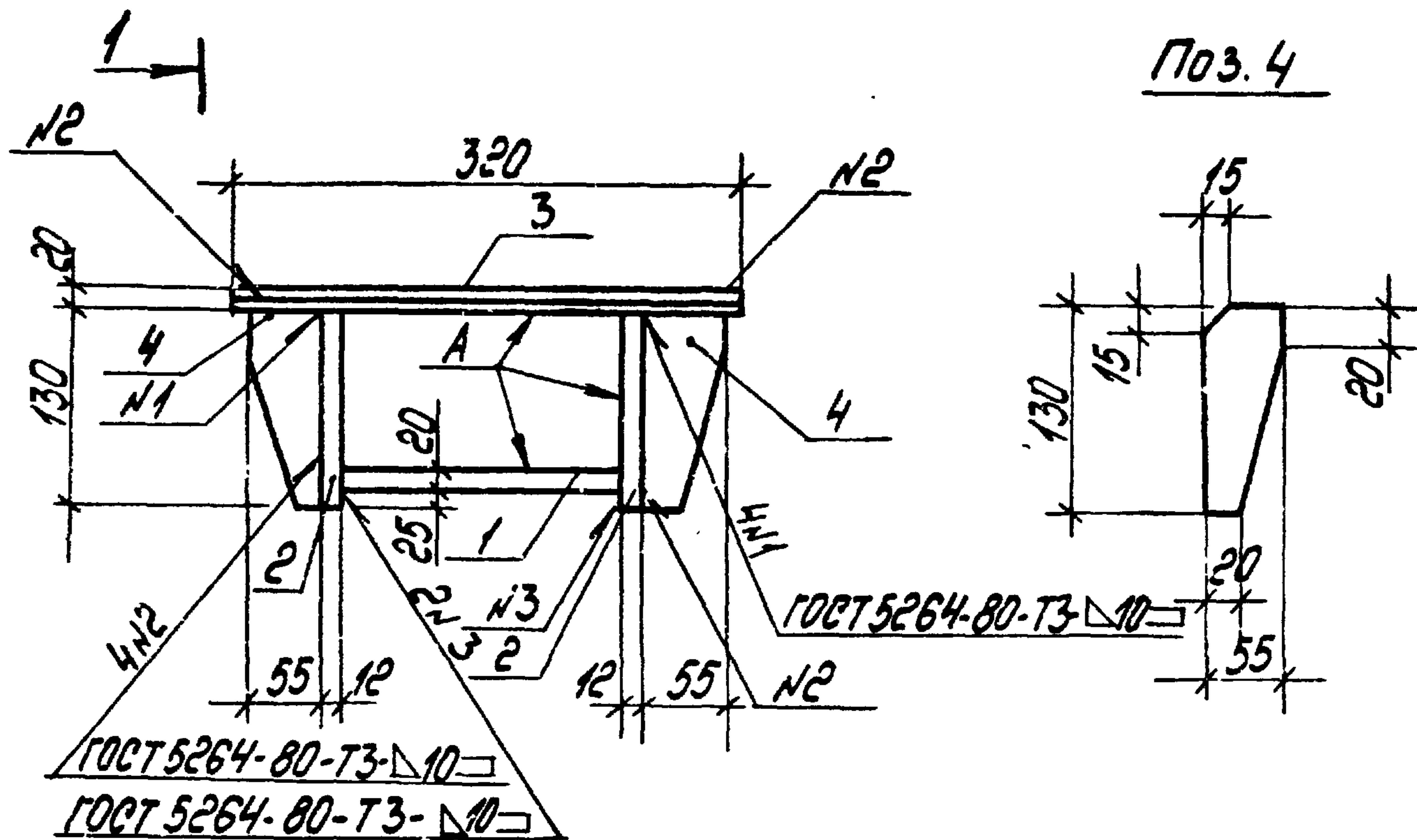
Марка элемента	Изделия арматурные		Изделия закладные				Общий расход	
	Арматура класса		Прокат марки		Арматура класса			
	A III	Всего	ВСт 3 кп 2		A III	Всего		
	ГОСТ 5781-82		ГОСТ 8509-86		ГОСТ 5781-82			
	φ 12		8,8		Итого φ 10			
1ПВ4-ЗАУТ-809-400м	51,2	51,2	7,2		7,2	3,2	10,4	61,6

1. Марка плиты по несущей способности уточняется при привязке в зависимости от снеговой нагрузки.

Формат	Зона	Поз.	Обозначение	Наименование	Кол.	Примечание
				<b>Документация</b>		
A3			ТП 903-1-277.90 КЖЗ.И.ТУ	Технические условия		
A4			ГОСТ 22701.2-77	плиты железобетонные ребристые предварительно напряженные размерами 6x3 и для покрытия произв. зданий		
A3			1.465.1-10/82 Вып.0	комплексные железобетонные плиты покрытий одноэтажных производственных зданий		
				<b>Сборочные единицы</b>		
A4	1		ГОСТ 22701.2-77.1.465.1-10/82 Б1	Плита 1ПВ-4-ЗАУТ-809-400м-А	1	см. прим. п. 1
A3	2		ГОСТ 22701.5-77	Каркас пространственный КПЗ изделия закладные	1	25,6 кг
A4	3		ГОСТ 22701.5-77	МБ	8	1,3 кг
				<b>Материал</b>		
				Бетон В 12,5 ГОСТ 25192-82	0,35	м <sup>3</sup>

Привязан			
Инв. №			

ТП 903-1-277.90		КЖЗ.И.05.13	
Плита	1ПВ4-ЗАУТ-809-400м-А	Стадия	Масштаб
		Р	3300 1:50
		Лист	Листов 1
ЛАТТИПРОПРОМ			



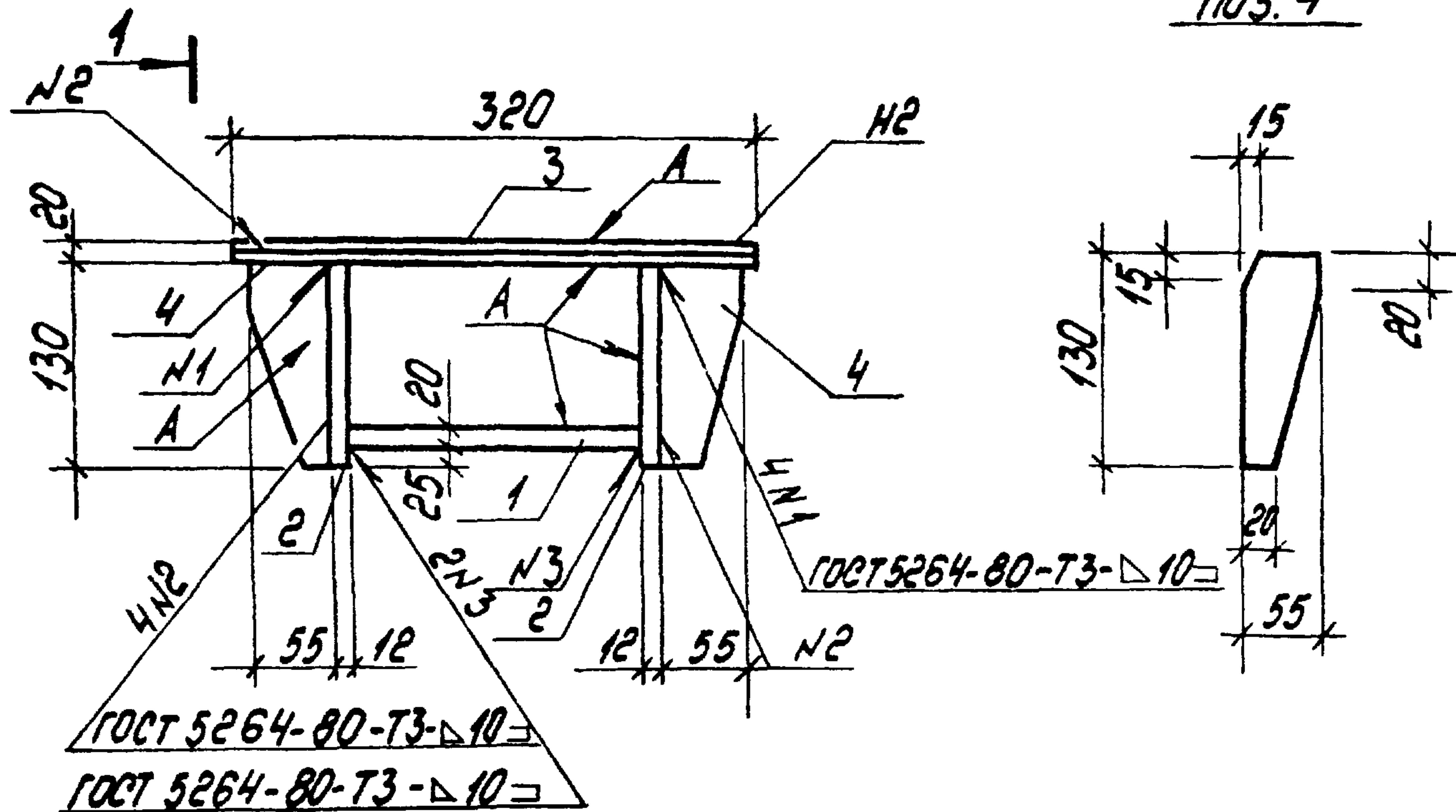
Формат	Зона	Поз.	Обозначение	Наименование	ТП 903-1-277.90 КЖЗ.М.4.1		Примечание
					-	01	
				<b>Документация</b>			
			ТП 903-1-277.90	КЖЗ.М.Т.У	Технические условия		
				<b>Детали</b>			
Б4		1	ТП 903-1-277.90	КЖЗ.М.1.1.1	Лист 20-ГОСТ 19903-74*	1	4,7 кг
Б4					Лист ВСТЗПСБ-17414-1-3023-80		
Б4					20-ГОСТ 19903-74*	1	3,5 кг
Б4		2	ТП 903-1-277.90	КЖЗ.М.1.1.2	Лист 12-ГОСТ 19903-74*	2	2,4 кг
Б4					Лист ВСТЗПСБ-17414-1-3023-80		
Б4					12-ГОСТ 19903-74*	2	1,8 кг
Б4		3	ТП 903-1-277.90	КЖЗ.М.1.1.3	Лист 20-ГОСТ 19903-74*	1	10,0 кг
Б4					Лист ВСТЗПСБ-17414-1-3023-80		
Б4					20-ГОСТ 19903-74*	1	8,5 кг
Б4		4	ТП 903-1-277.90	КЖЗ.М.1.1.4	Лист 10-ГОСТ 19903-74*	2	0,56 кг
					Лист ВСТЗПСБ-17414-1-3023-80		

Обозначение	Марка	а	б	Масса кг
ТП 903-1-277.90 КЖЗ.М.1.1	МС1	200	95	17,7
	МС2	180	85	13,4

ТП 903-1-277.90		КЖЗ.М.1.1	
Опорный столик (МС1, МС2)		Студия	Масштаб
Р	СМ.	табл.	1:5
Лист	Листов 1		
ЛАТТИПРОПРОМ			

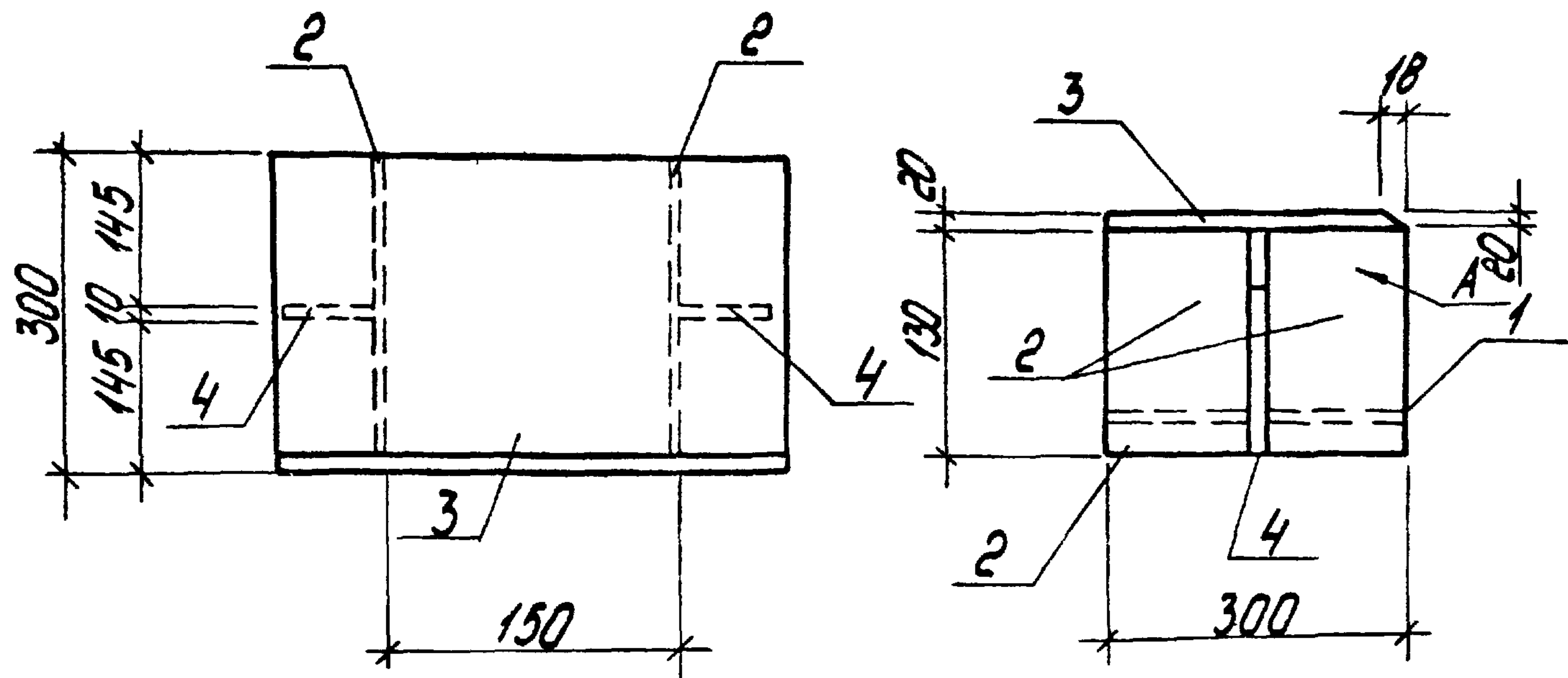
ГАП Нубальский  
 Нач. отд. Гуттерерский  
 Н. контр. Щильгина  
 Т.п. констр. Андреевская  
 Рук. зб. Щильгина  
 Вед. инж. Зайцев

ноз. 4



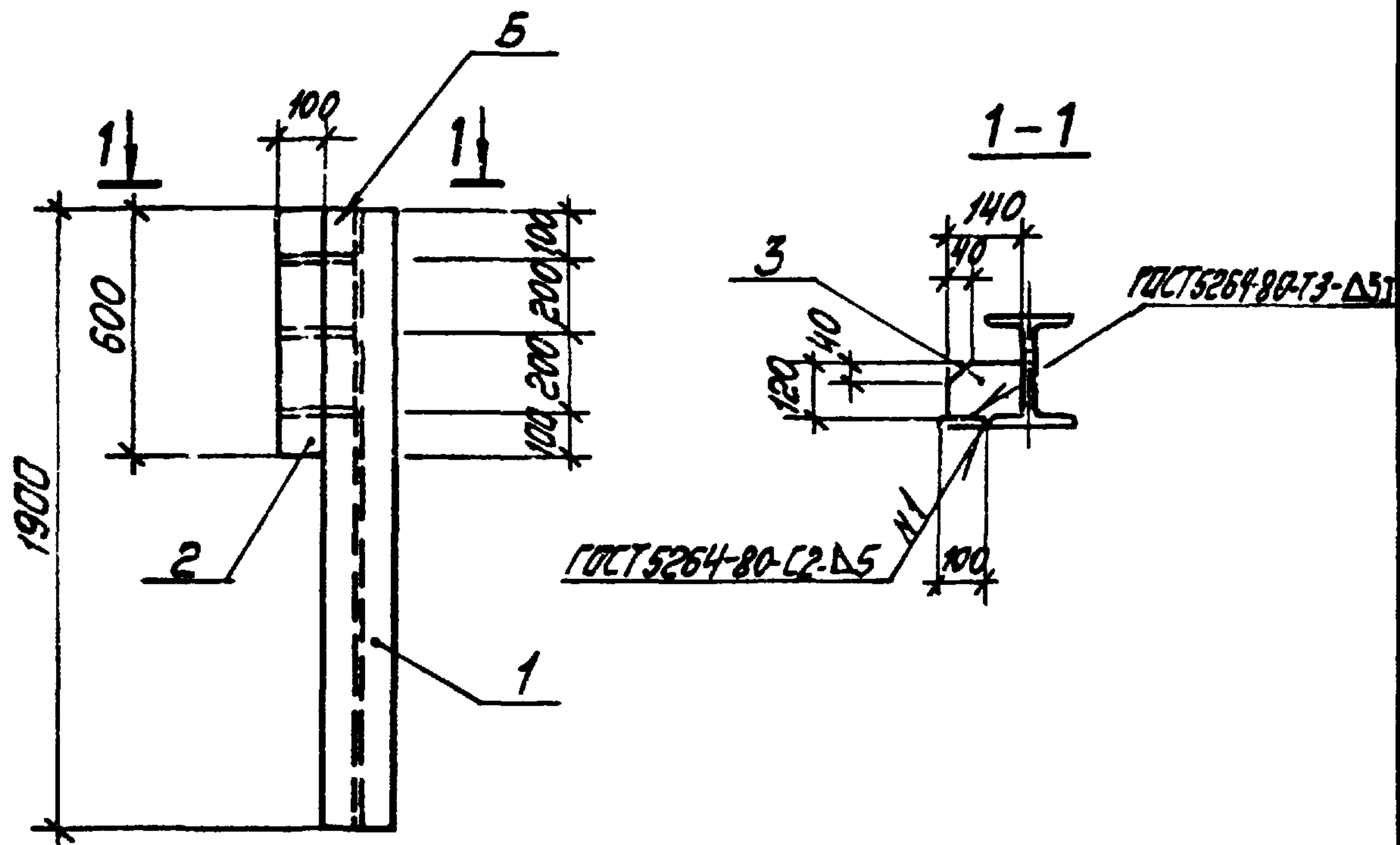
Формат	Зона	Поз.	Обозначение	Наименование	Кол.	Примечание		
				<u>Документация</u>				
			ТП 903-1-277.90	КЖЗ.И.ТУ		Технические условия		
				<u>Детали</u>				
Б4		1	ТП 903-1-277.90	КЖЗ.И.4.2.1	Лист	20-ГОСТ 19903-74* вспл. Б-17414-1-3023-80	1	7,07
Б4		2	ТП 903-1-277.90	КЖЗ.И.4.2.2	Лист	12-ГОСТ 19903-74* вспл. Б-17414-1-3023-80	2	3,7
Б4		3	ТП 903-1-277.90	КЖЗ.И.4.2.1-01	Лист	20-ГОСТ 19903-74* вспл. Б-17414-1-3023-80	1	15,07
Б4		4	ТП 903-1-277.90	КЖЗ.И.4.2.3	Лист	10-ГОСТ 19903-74* вспл. Б-17414-1-3023-80	2	0,56 кг

1-1

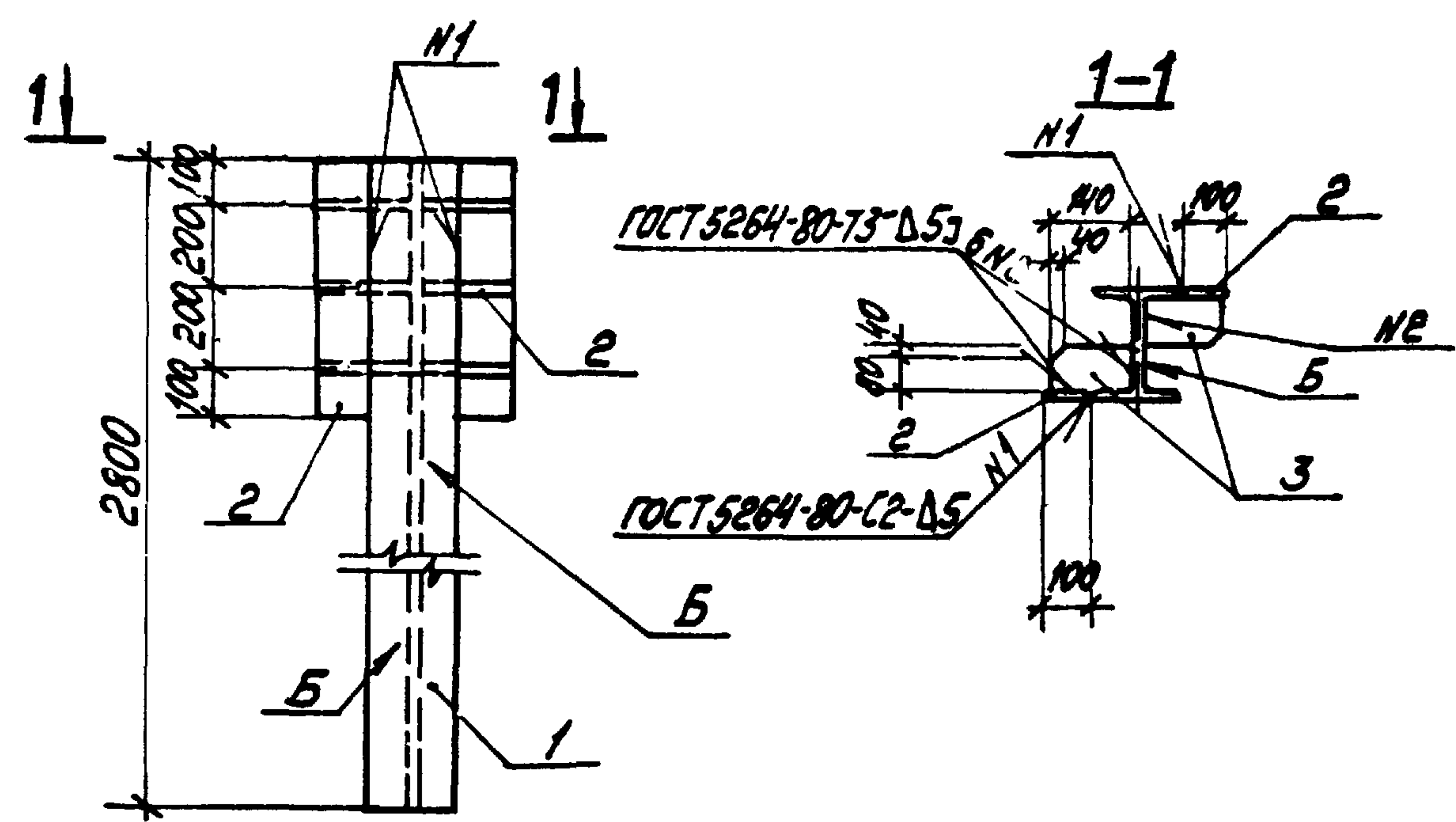


ТП 903-1-277.90			КЖЗ.И.1.2		
Опорный столик МСЗ			Стадия	Масса	Масштаб
			Р	30,76	1:5
			Лист	Листов	
			ЛАТГИПРОПРОМ		

ГИП Нидальский  
 Нач. отд. Гутеревский  
 Н. контр. Шильгина  
 Гл. констр. Айдарбекова  
 Руч. 20 Шильгина  
 Введ. инж. Зайцев



Альбом 9

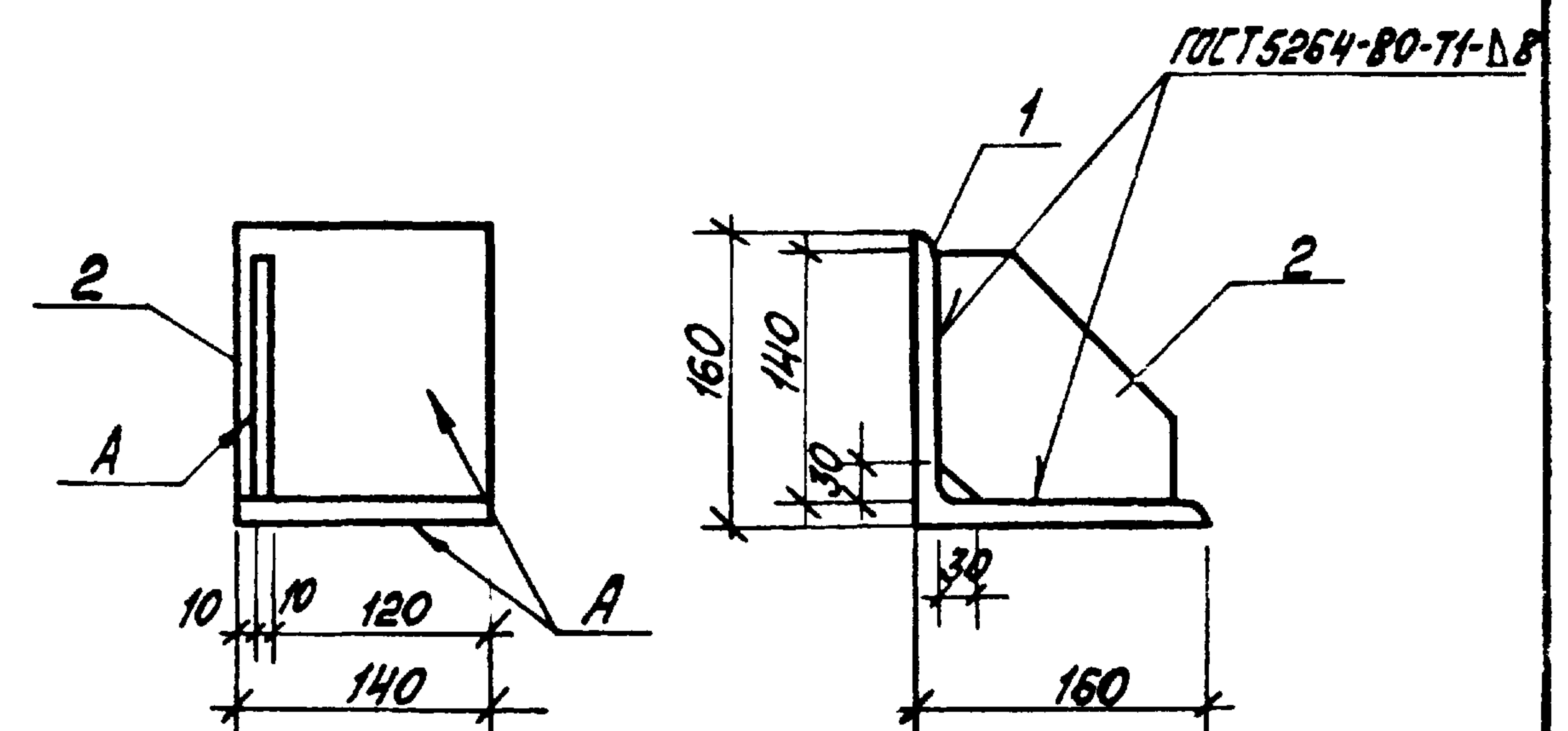
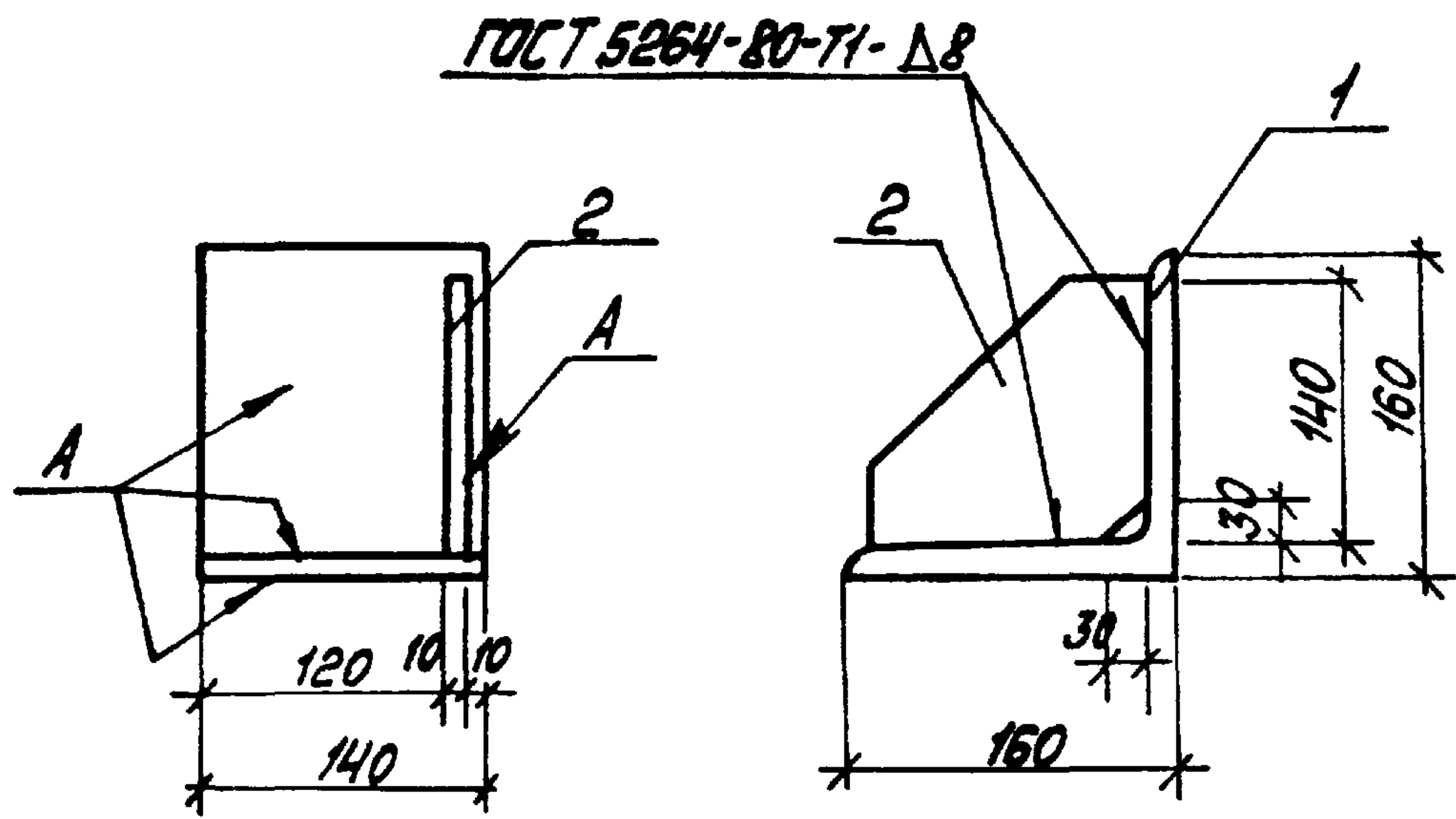


Форм. зона	Поз.	Обозначение	Наименование	Кол.	Примечание
			<u>Документация</u>		
		Альбом 9 ТП 903-1-277.90	КЖЗ.И.ТУ Технические условия		
			<u>МС 4</u>		
	1	ТП 903-1-277.90	КЖЗ.И.1.3.1 Двутавр 2651-ГОСТ 26020-83 Лист 6.0-ГОСТ 19903-74 ВСТЗ КР2-ГОСТ 535-88	1	53,2 кг
	2	ТП 903-1-277.90	КЖЗ.И.1.3.2	1	3,8 кг
	3		-01	3	1,3 кг
		ТП 903-1-277.90	КЖЗ.И.1.3		
ГИП	Нидальский	Соединительное изделие	Стадия	Масса	Масштаб
Нач. отд.	Виттерерский	МС 4	Р	60,9	1:20
Н.контр.	Шульгина		Лист	Листов 1	
Гл. конст.	Андреевская		ЛАТТИПРОПРОМ		
Рук. зр.	Шульгина				
Иж. инж.	Кучковича				
Техник	Шолохов				

Копировал ШМАС Формат А4

Форм. зона	Поз.	Обозначение	Наименование	Кол.	Примечание
			<u>Документация</u>		
		Альбом 9 ТП 903-1-277.90	КЖЗ.И.ТУ Технические условия		
			<u>МС 5</u>		
	1	ТП 903-1-277.90	КЖЗ.И.1.4 Двутавр 2651-ГОСТ 26020-83 Лист 6.0-ГОСТ 19903-74 ВСТЗ КР2-ГОСТ 535-88	1	78,4 кг
	2	ТП 903-1-277.90	КЖЗ.И.1.4.2	2	3,8 кг
	3		-01	6	1,3 кг
		ТП 903-1-277.90	КЖЗ.И.1.4		
ГИП	Нидальский	Соединительное изделие	Стадия	Масса	Масштаб
Нач. отд.	Виттерерский	МС 5	Р	93,8	1:20
Н.контр.	Шульгина		Лист	Листов 1	
Гл. конст.	Андреевская		ЛАТТИПРОПРОМ		
Рук. зр.	Шульгина				
Иж. инж.	Кучковича				
Техник	Шолохов				

Копировал ШМАС 24342-10 35 Формат А4



Форм.	Зона	Поз.	Обозначение	Наименование	Кол.	Примечание
				<u>Документация</u>		
A4			ТП 903-1-277.90 КЖЗ.И.ТУ	Технические условия		
				<u>Детали</u>		
Б4	1		ТП 903-1-277.90 КЖЗ.И.1.5.1	Угелок 160x160x16 ГОСТ 8504-86 вст 3 псб-1 ТУ 14-1-3023-80	1	5,4
Б4	2		ТП 903-1-277.90 КЖЗ.И.1.5.2	Лист 10 ГОСТ 19903-74 вст 3 псб-1 ТУ 14-1-3023-80	1	1,4 кг
				Наплавленный металл 1%		0,6 кг

			ТП 903-1-277.90	КЖЗ.И.1.5			
Гип	Нидвальский		Консоль опорная РК 4-1	Стадия	Масса	Масштаб	
Нач. отд.	Гуттерреский			р	7,4	1:5	
И. контр.	Щульгина			Листы	Листов 1		
Гл. конст.	Андреевская			ЛАТТИПРОПРОМ			
Рук. эр.	Щульгина						
Вед. инж.	Зайцев						
Техник	Шолохов						

Копировал *ШМ*, формат А4

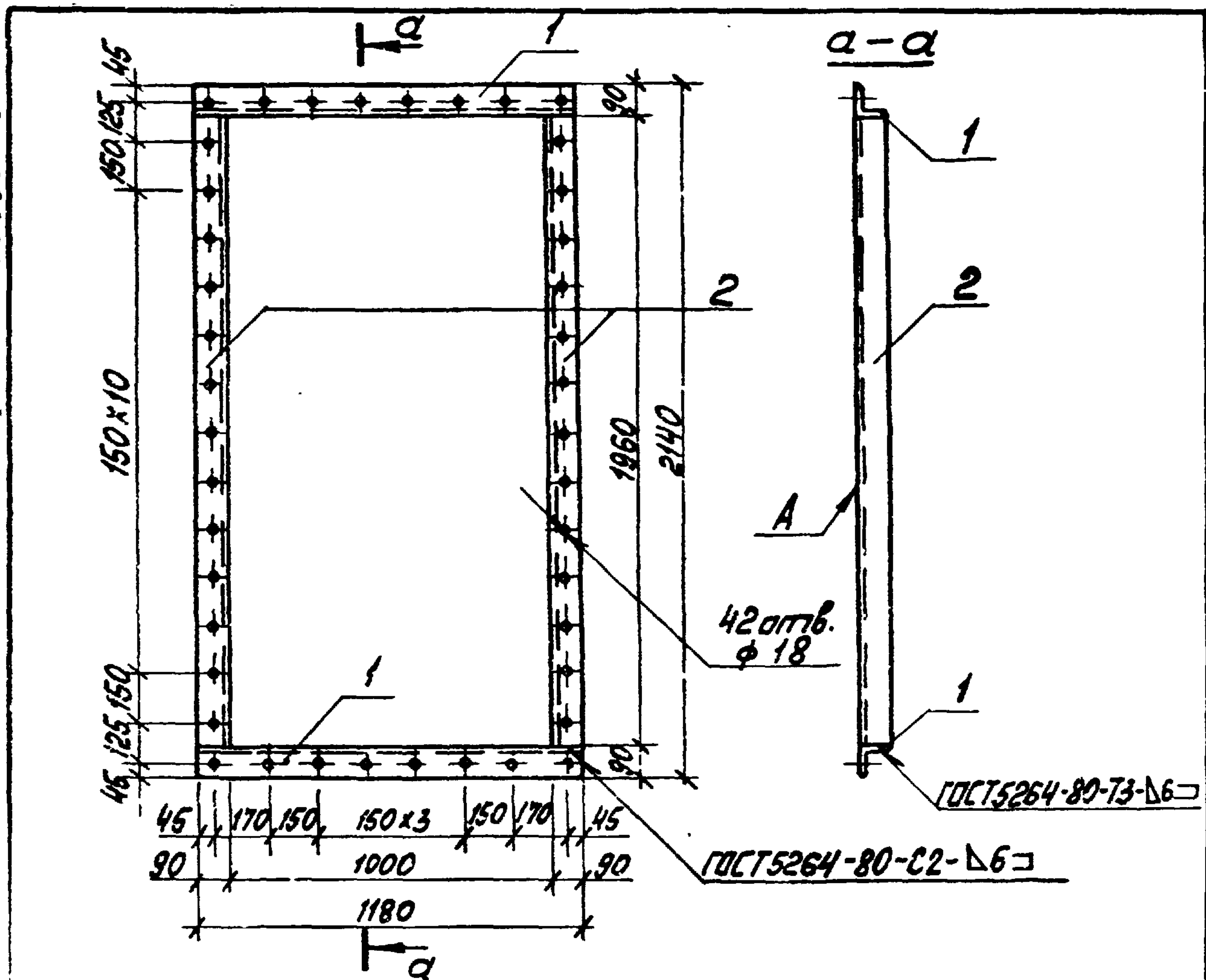
Альбом 9

Форм.	Зона	Поз.	Обозначение	Наименование	Кол.	Примечание
				<u>Документация</u>		
A4			ТП 903-1-277.90 КЖЗ.И.ТУ	Технические условия		
				<u>Детали</u>		
Б4	1		ТП 903-1-277.90 КЖЗ.И.1.6.1	Угелок 160x160x16 ГОСТ 8504-86 вст 3 псб-1 ТУ 14-1-3023-80	1	5,4 кг
Б4	2		ТП 903-1-277.90 КЖЗ.И.1.6.2	Лист 10 ГОСТ 19903-74 вст 3 псб-1 ТУ 14-1-3023-80	1	1,4 кг
				Наплавленный металл 1%		0,6 кг

Имя, Подпись, Дата, Взам. Инв. №

			ТП 903-1-277.90	КЖЗ.И.1.6			
Гип	Нидвальский		Консоль опорная РК 4-2	Стадия	Масса	Масштаб	
Нач. отд.	Гуттерреский			р	7,4	1:5	
И. контр.	Щульгина			Листы	Листов 1		
Гл. конст.	Андреевская			ЛАТТИПРОПРОМ			
Рук. эр.	Щульгина						
В. инж.	Зайцев						
Техник	Шолохов						

24342-10 36 Копировал *ШМ*, формат А4

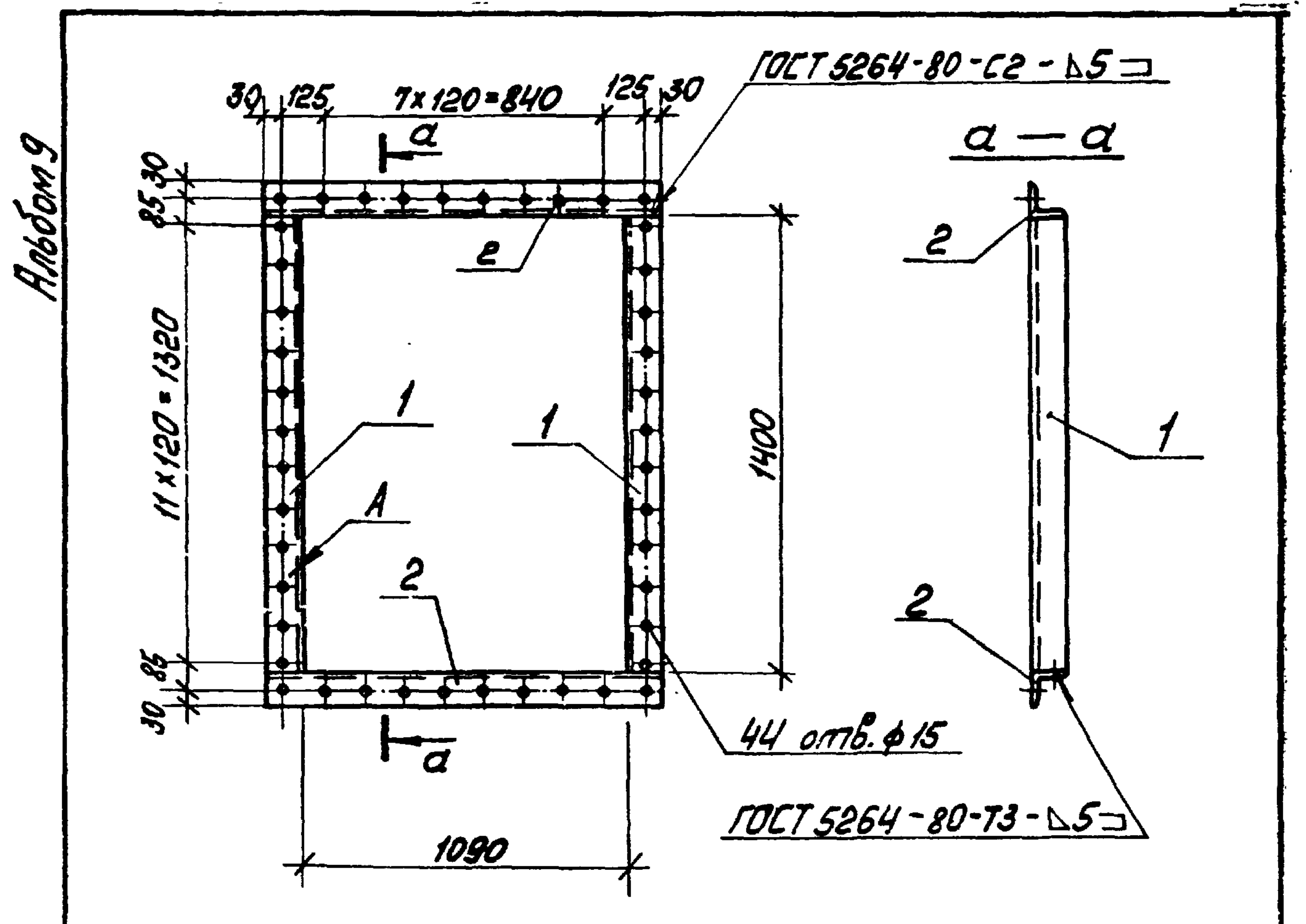


Форм. Зона	Поз.	Обозначение	Наименование	Кол.	Примечание
			Документация		
A3		ТП 903-1-277.90	КЖЗ.И.ТУ Технические условия		
			Детали		
B4	1	ТП 903-1-277.90	КЖЗ.И.1.4.1 Цеолок 40x90x7 ГОСТ 8509-86 L=1180 ВСТЗ КП ГОСТ 535-88	2	11,38 кг
B4	2		-01 Цеолок 50x90x7 ГОСТ 8509-86 L=1352 ВСТЗ КП ГОСТ 535-88	2	18,8 кг

ТП 903-1-277.90		КЖЗ.И.1.7	
ГИП Нидбалский		Стадия Масса Масштаб	
Нач. отд. Гуттерерский		р	60,56 1:20
Н.контр. Садниченко		Лист Листов 1	
Гл.контр. Андриевская		ЛАТГИПРОПРОМ	
Рук. зр. Шульгина			
Арх. Прищета			

Копирован ОМЗ

Формат А4

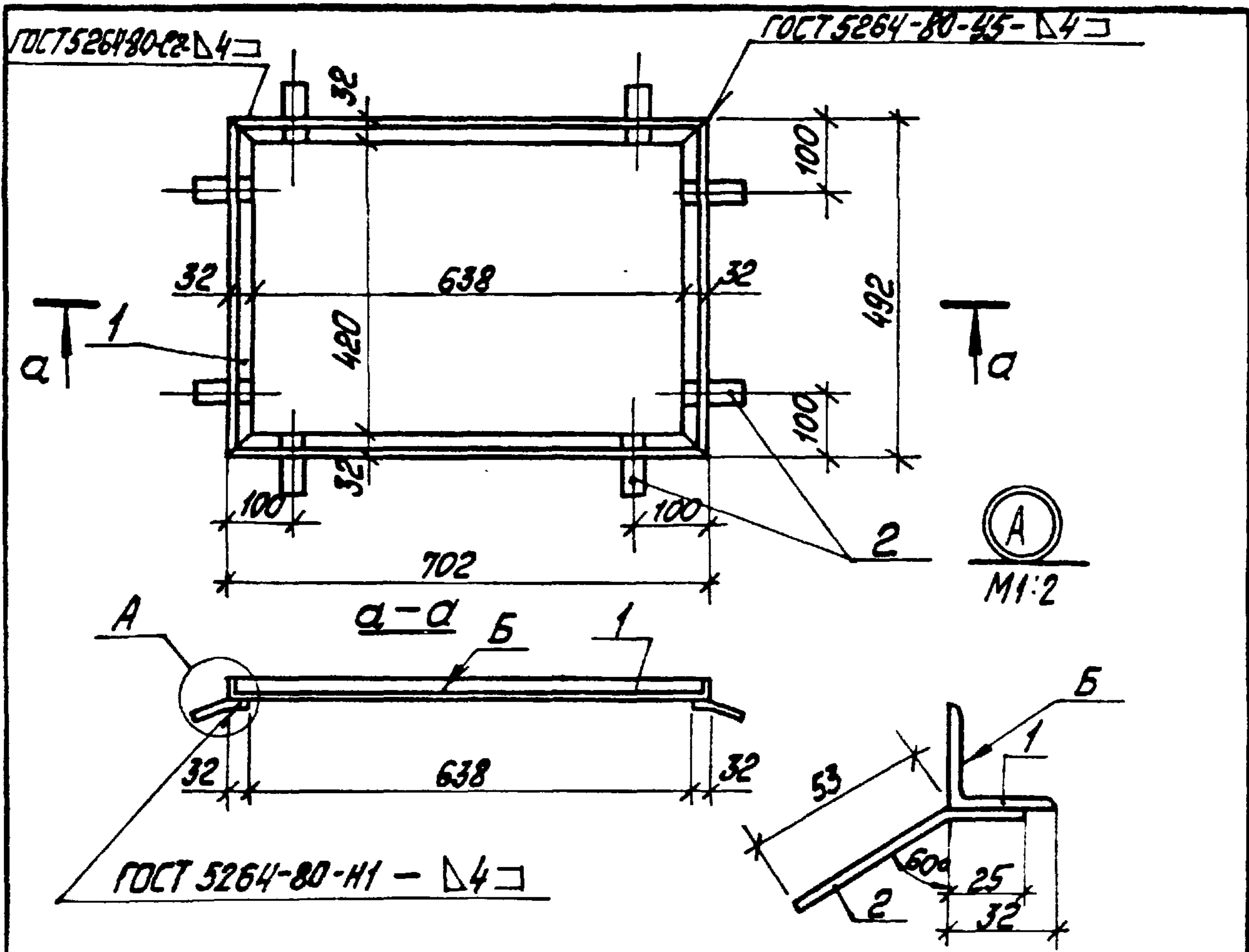


Форм. Зона	Поз.	Обозначение	Наименование	Кол.	Примечание
			Документация		
A3		ТП 903-1-277.90	КЖЗ.ТУ Технические условия		
			Детали		
B4	1	ТП 903-1-277.90	КЖЗ.И.1.8.1 Цеолок 75x75x6 ГОСТ 8509-86 ВСТЗ ПСБ ТУ 14-1-3023-80	2	9,65 кг
B4	2	ТП 903-1-277.90	КЖЗ.И.1.8.2	2	8,54 кг

ТП 903-1-277.90		КЖЗ.И.1.8	
ГИП Нидбалский		Стадия Масса Масштаб	
Нач. отд. Гуттерерский		р	36,38 1:20
Н.контр. Шульгина		Лист Листов 1	
Гл.контр. Андриевская		ЛАТГИПРОПРОМ	
Нач. зр. Шульгина			
Инж. Левкина			

Копирован ОМЗ, 24342-10 37 Формат А4

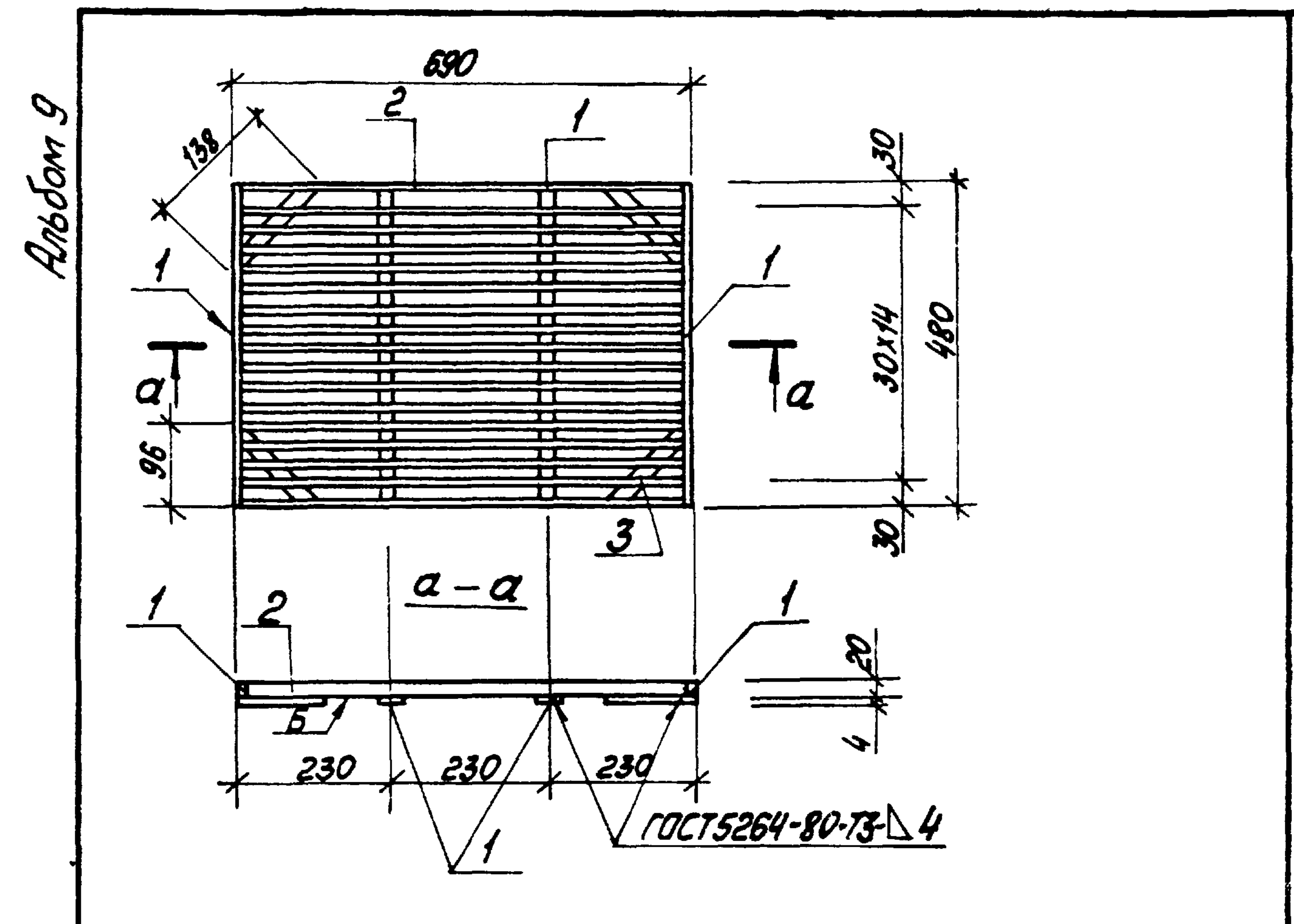
Имеются подп. и дата взыскания



Форм. зона	Поз.	Обозначение	Наименование	Кол.	Масса ед. кг	Примечание
			Документация			
А4		ТП 903-1-277.90 КЖЗ.И.ТУ	Технические условия			
			Детали			
Б4	1	ТП 903-1-277.90 КЖЗ.И.1.9.1	Уголок 50x50x5 ГОСТ 8504-86-1-2588	1	4,56кг	
Б4	2	ТП 903-1-277.90 КЖЗ.И.1.9.2	Лист 40 ГОСТ 19903-74 20x80	8	0,05кг	

ТП 903-1-277.90		КЖЗ.И.1.9	
ГИП	Нидальский	р	4,6
Нач. отд.	Иттероский	Масса	1:10
и конст.	Шильгина	Лист	Листов 1
Ил. конст.	Нидальский	ЛАТГИПРОПРОМ	
Рук. зр.	Шильгина		
Арх.	Пашаева		

Копировал Смак, формат А4

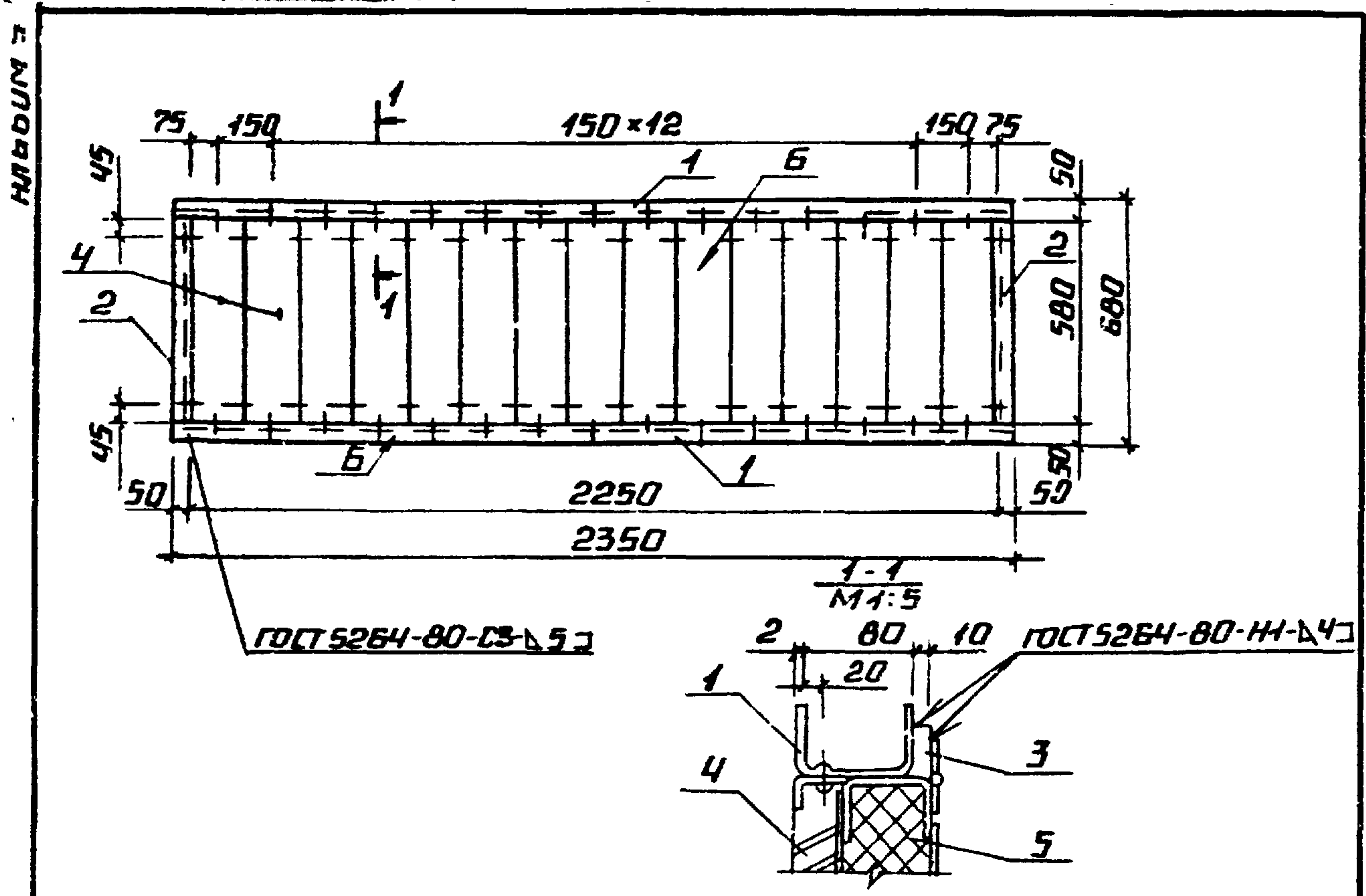


Форм. зона	Поз.	Обозначение	Наименование	Кол.	Масса ед. кг	Примечание
			Документация			
А4		ТП 903-1-277.90 КЖЗ.И.ТУ	Технические условия			
			Детали			
Б4	1	ТП 903-1-277.90 КЖЗ.И.1.10.1	Лист 40 ГОСТ 19903-74 20x480	4	0,31	
Б4	2	ТП 903-1-277.90 КЖЗ.И.1.10.2	Лист 40 ГОСТ 19903-74 20x682	17	0,43	
Б4	3	ТП 903-1-277.90 КЖЗ.И.1.10.3	Лист 40 ГОСТ 19903-74 20x138	4	0,09	

ТП 903-1-277.90		КЖЗ.И.1.10	
ГИП	Нидальский	р	9,91
Нач. отд.	Иттероский	Масса	1:10
и конст.	Шильгина	Лист	Листов 1
Ил. конст.	Нидальский	ЛАТГИПРОПРОМ	
Рук. зр.	Шильгина		
Арх.	Пашаева		

Копировал Смак, 24342-10 38 формат А4

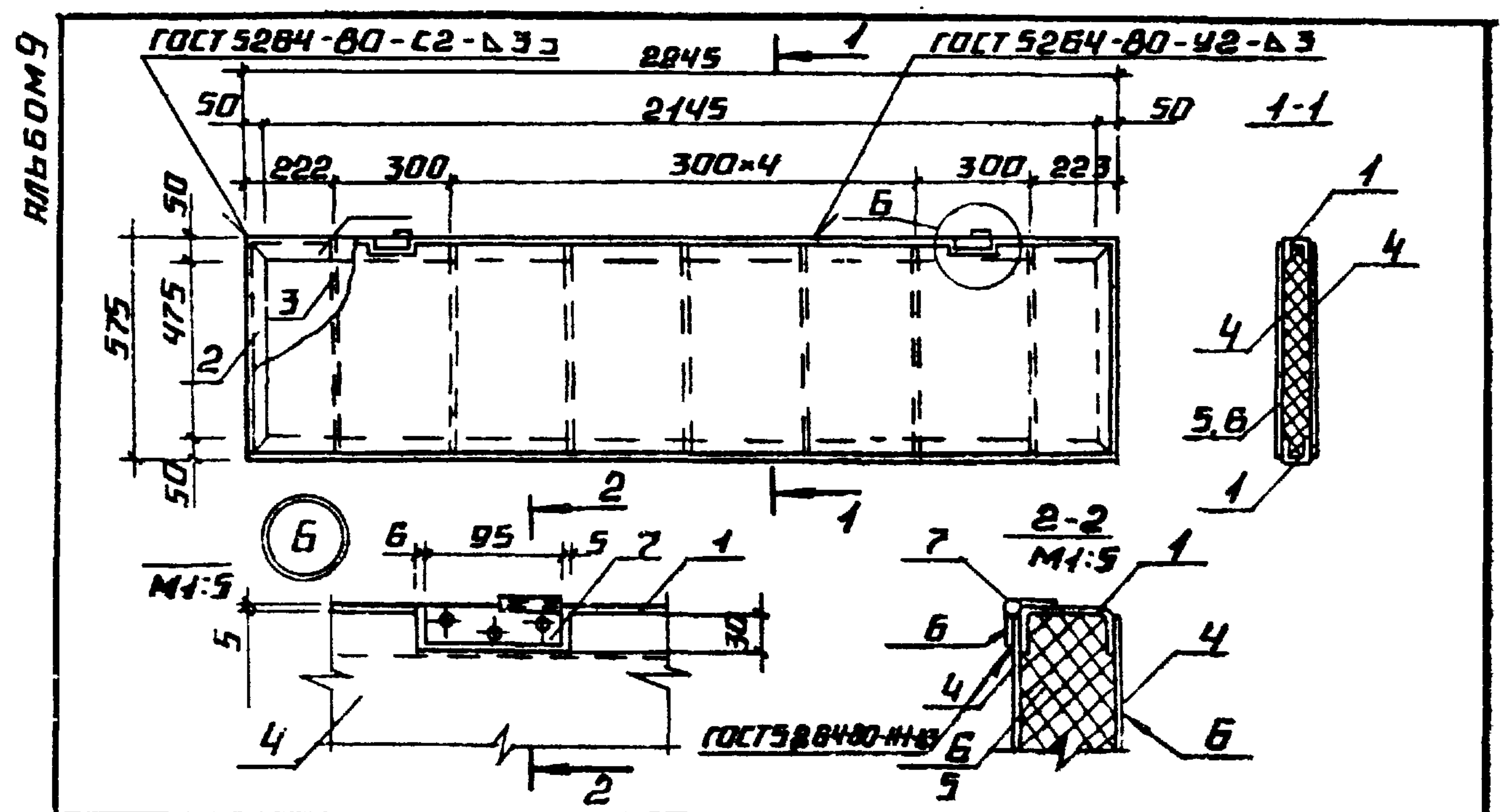
Ил. и детали взаимно



ФОРМ ЗОНА	ПОЗ.	ОБОЗНАЧЕНИЕ	НАИМЕНОВАНИЕ	КОЛ.	ПРИМЕ- ЧАНИЕ
			<u>ДОКУМЕНТАЦИЯ</u>		
ЯЧ		ТП 903-1-277.90	КЖЗ.Н		ТЕХНИЧЕСКИЕ УСЛОВИЯ
			<u>ДЕТАЛИ</u>		
БЧ	1	ТП 903-1-277.90	КЖЗ.Н.1.11.1	2	12,2 кг
БЧ	2	ТП 903-1-277.90	КЖЗ.Н.1.11.1.01	2	3,0 кг
БЧ	3	ТП 903-1-277.90	КЖЗ.Н.1.11.2	2	0,47 кг
			<u>ИЗДЕЛИЯ</u>		
	4		ЖАЛЮЗИ STD-302	15	1,2 кг
ЯЧ	5	ТП 903-1-277.90	КЖЗ.Н.1.12	1	

		ТП 903-1-277.90	КЖЗ.Н.1.11			
ГНП	ИНДБАЛЬСКАЯ	ИЗДЕЛИЕ ЗАКЛАДНОЕ ЖСР-1	СТАДИЯ	МАССА	МАСШТАБ	
НАЧ. ОТД.	ГУТТЕРЕРСКАЯ		Р	93,74	1:25	
Н. КОНТР.	ШУЛЬГИНА		ЛИСТ	ЛИСТОВ 1		
ГЛ. КОНСТ.	АНДРИЧЕВСКАЯ		ЛАТГИПРОПРОМ			
РУК. ГР.	ШУЛЬГИНА					
АРХ.	ПРИЩЕПА					
ИСП.	ЛЕВЕЙКА					

КОПИРОВАЛ ЛА - ФОРМАТ ЯЧ



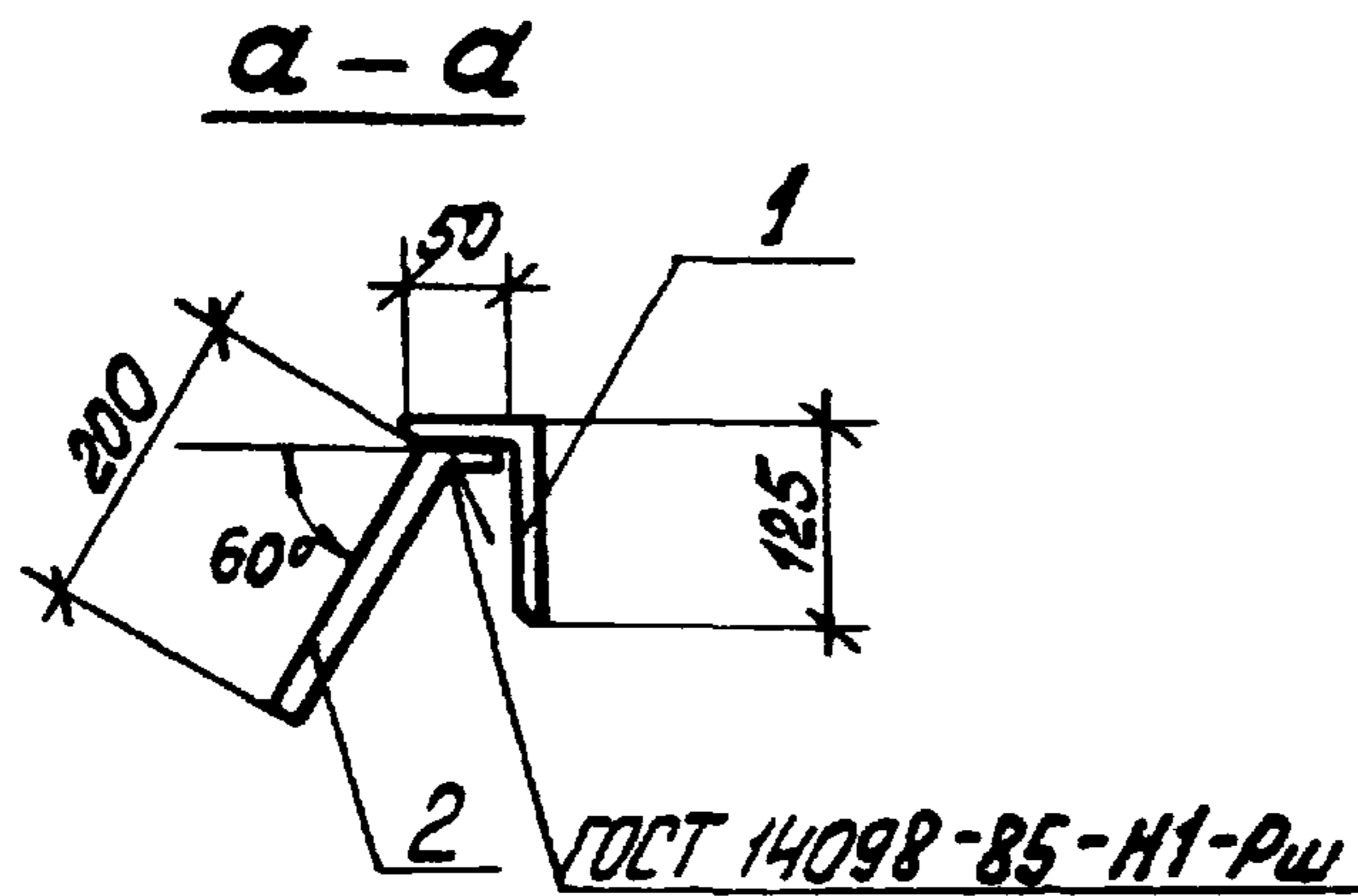
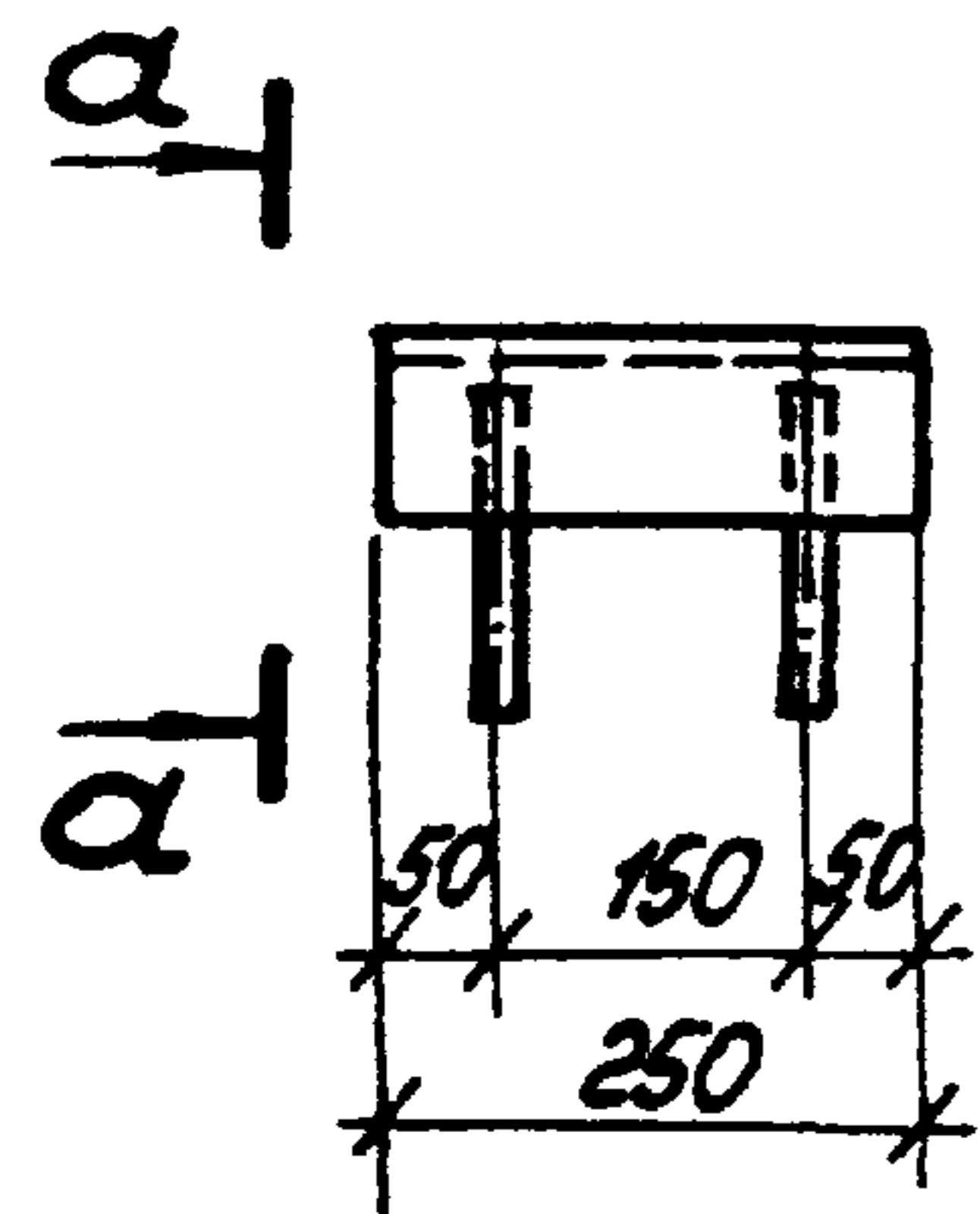
ФОРМАТ ЗОНА	ПОЗ.	ОБОЗНАЧЕНИЕ	НАИМЕНОВАНИЕ	КОЛ.	ПРИМЕ- ЧАНИЕ
			<u>ДОКУМЕНТАЦИЯ</u>		
ЯЧ		ТП 903-1-277.90	КЖЗ.Н.1.12		ТЕХНИЧЕСКИЕ УСЛОВИЯ
			<u>ДЕТАЛИ</u>		
БЧ	1	ТП 903-1-277.90	КЖЗ.Н.1.12.1	2	4,67 кг
БЧ	2	ТП 903-1-277.90	КЖЗ.Н.1.12.1.01	2	4,19 кг
БЧ	3	ТП 903-1-277.90	КЖЗ.Н.1.12.2	7	1,07 кг
БЧ	4	ТП 903-1-277.90	КЖЗ.Н.1.12.3	2	12,6 кг
			<u>МАТЕРИАЛЫ</u>		
	5		МИНВАТА ГОСТ 4640-84	0,08	м <sup>3</sup>
	6		ПЛЕНКА ПОЛИЭТИЛЕНОВАЯ 0,008 ГОСТ 10354-82	2,64	м <sup>2</sup>
			<u>СТАНДАРТНЫЕ ИЗДЕЛИЯ</u>		
	7		РЕШЕТКА ПН-95 ГОСТ 5088-78	2	

ИЗДЕЛИЕ ПОДПИСЬ И ДАТА ВЗЯМ. НАВ.М.

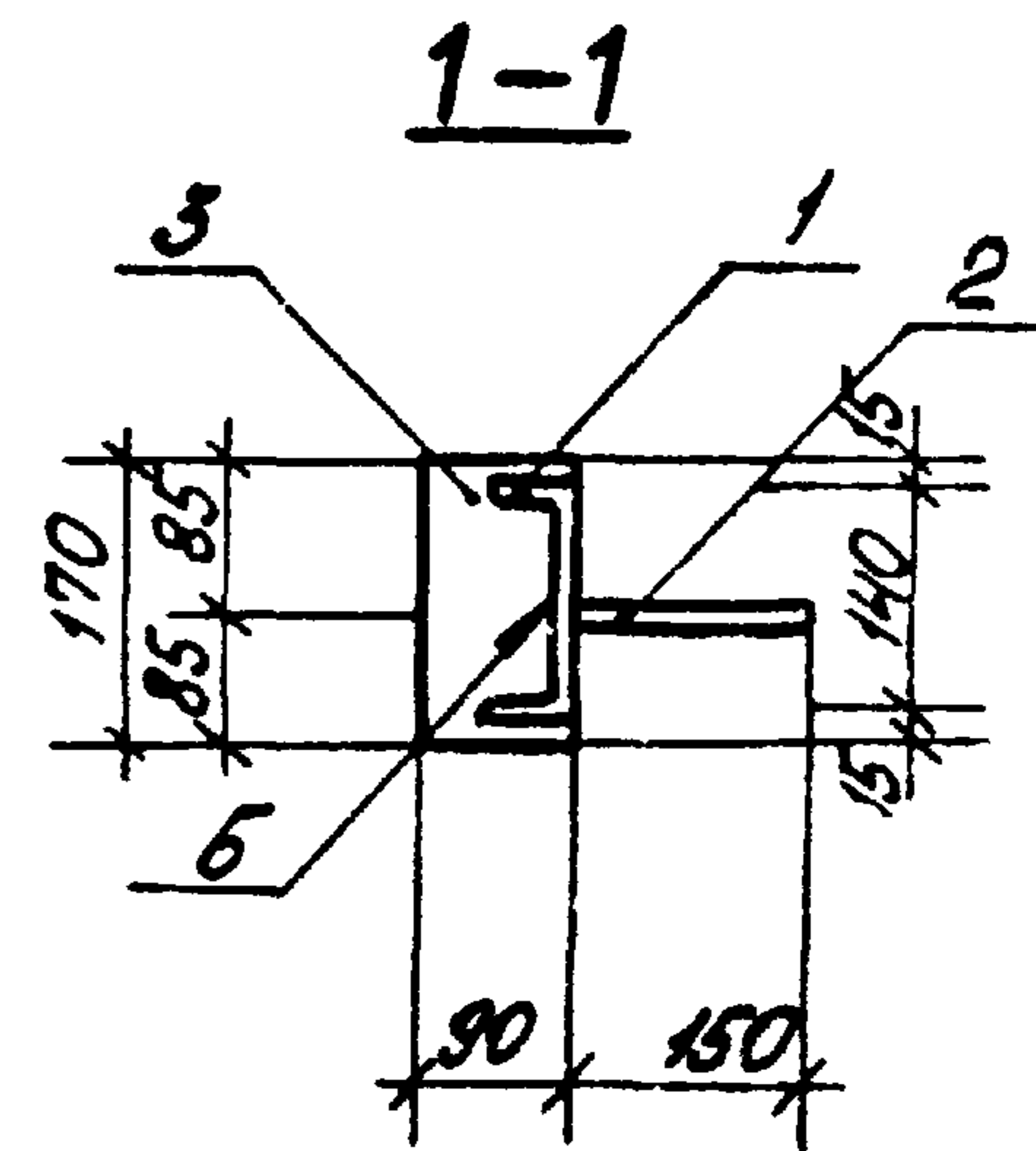
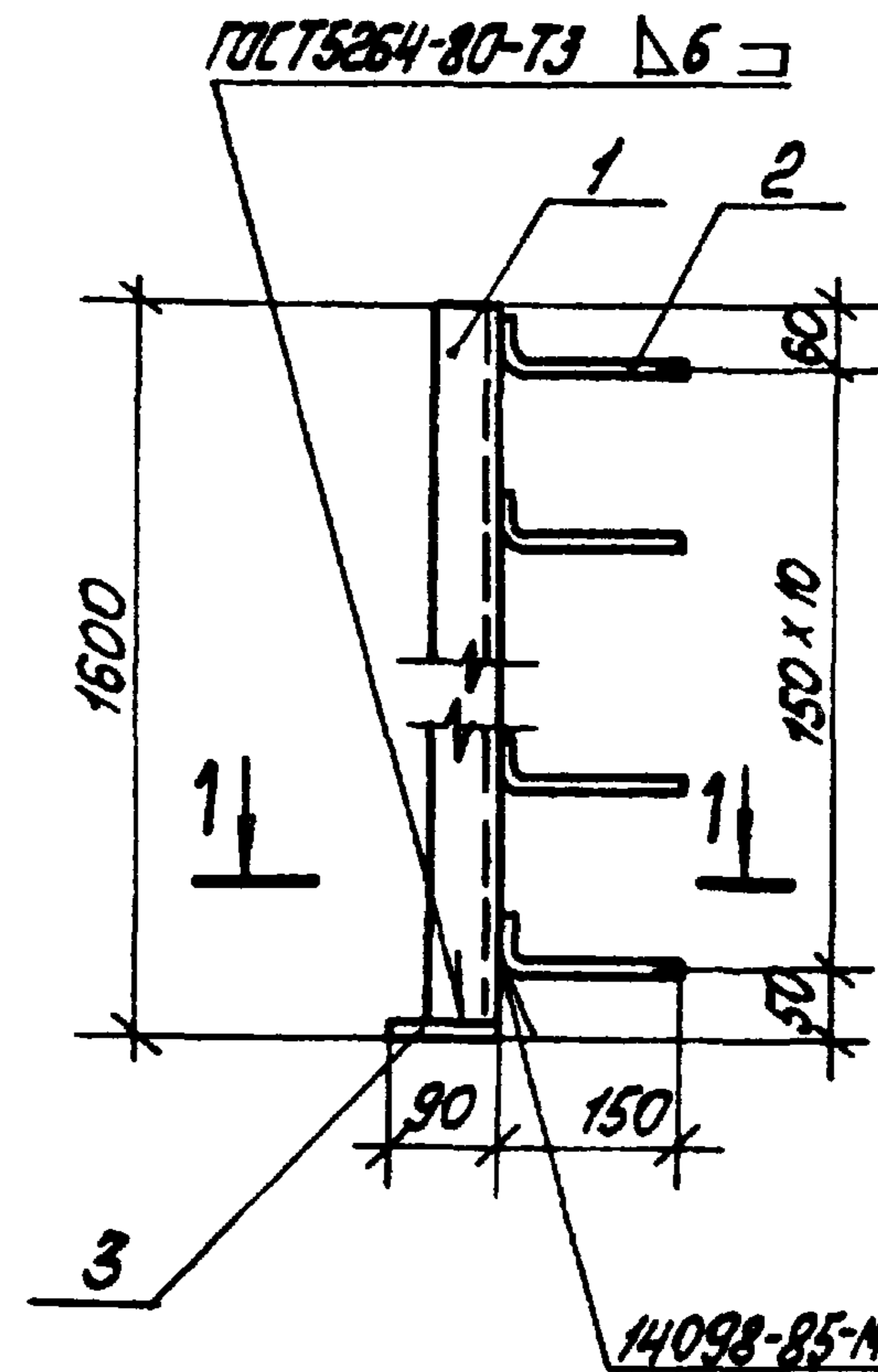
		ТП 903-1-277.90	КЖЗ.Н.1.12			
ГНП	ИНДБАЛЬСКАЯ	КЛАПАН ЖАЛЮЗИННОЙ РЕШЕТКИ	СТАДИЯ	МАССА	МАСШТАБ	
НАЧ. ОТД.	ГУТТЕРЕРСКАЯ		Р	44,4	1:25	
Н. КОНТР.	ШУЛЬГИНА		ЛИСТ	ЛИСТОВ 1		
ГЛ. КОНСТ.	АНДРИЧЕВСКАЯ		ЛАТГИПРОПРОМ			
РУК. ГР.	ШУЛЬГИНА					
АРХ.	ПРИЩЕПА					
ИСП.	ЛЕВЕЙКА					

24342-10 39 КОПИРОВАЛ ЛА - ФОРМАТ ЯЧ





Альбом 9



Форм.	Зона	Поз.	Обозначение	Наименование	Кол.	Примечание
				<u>Документация</u>		
А4			ТП903-1-277.90 - КЖЗ.И.ТУ	Технические условия		
				<u>Детали</u>		
Б4	1		ТП903-1-277.90 КЖЗ.И.2.1.1	Уголок 125x80 ГОСТ 8510-86 ВСТЗ ЛСБ-1-Т4 14-1-3023-80 ℓ=250	1	3,9 кг
Б4	2		ТП903-1-277.90 КЖЗ.И.2.1.2	А-И-8-ГОСТ 5781-82* ℓ=250	2	0,1 кг

Форм.	Зона	Поз.	Обозначение	Наименование	Кол.	Примечание
				<u>Документация</u>		
А4			ТП903-1-277.90 КЖЗ.И.ТУ	Технические условия		
				<u>Детали</u>		
Б4	1		ТП903-1-277.90 КЖЗ.И.2.2.1	Швеллер 14-ГОСТ 2240-72* ℓ=1600 ВСТЗ ЛП2-Т-ГОСТ 535-88	1	20,3 кг
Б4	2		ТП903-1-277.90 КЖЗ.И.2.2.2	А-И-В-ГОСТ 5781-82* ℓ=200	11	0,9 кг
Б4	3		ТП903-1-277.90 КЖЗ.И.2.2.3	Листы 10-ГОСТ 19903-74 ВСТЗ ЛП2-Т-ГОСТ 14637-79	1	1,2 кг

ТП 903-1-277.90			КЖЗ.И.2.1		
Изделие закладное МН1			Стадия	Масса	Масштаб
			4,1		
			Листы	Листов	1
ЛАТГИПРОПРОМ					

Копировал Смак

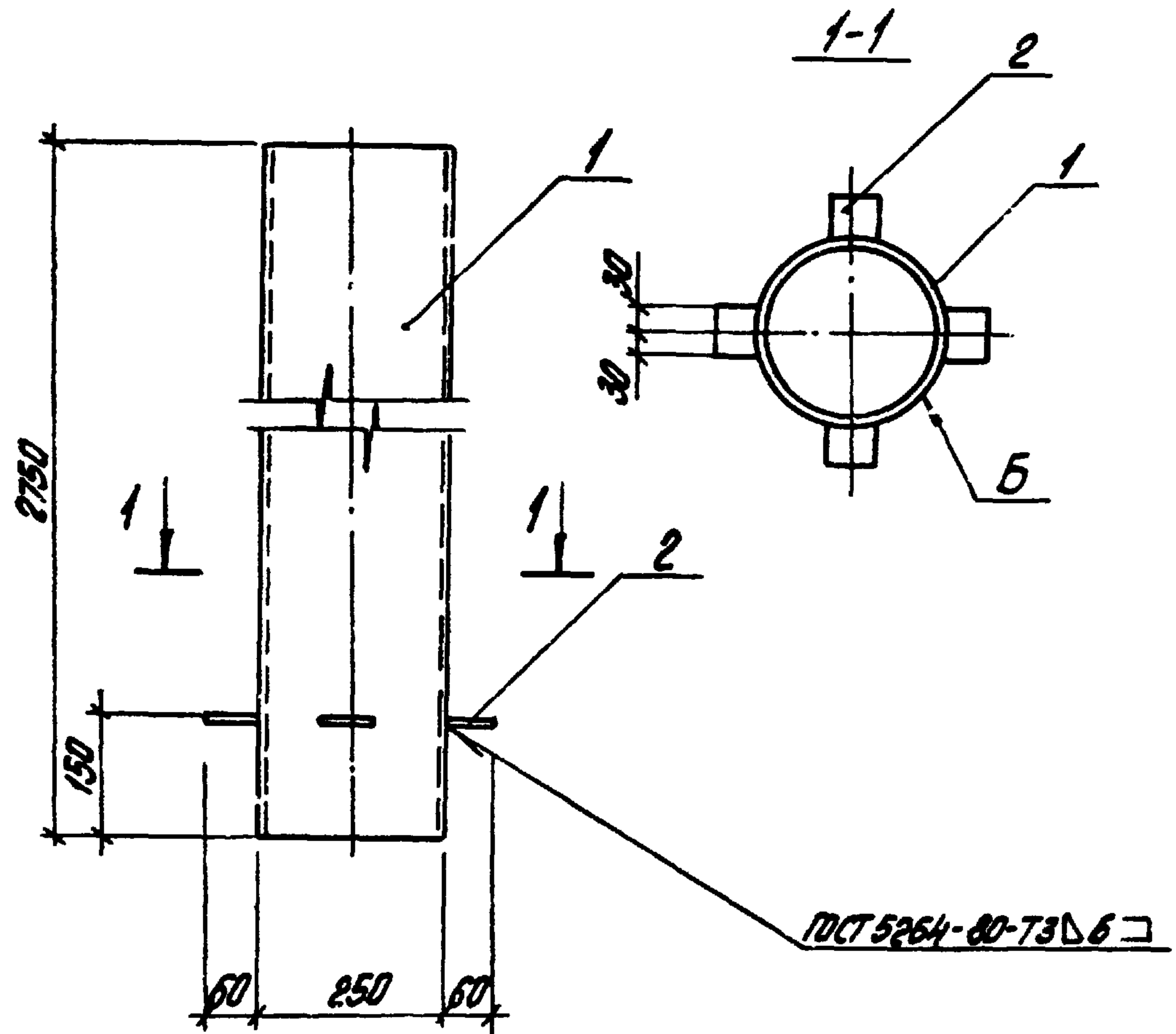
Формат А4

Имя, № подл. Подл. и дата Взам. инв. №

ТП 903-1-277.90			КЖЗ.И.2.2		
Изделие закладное МН2			Стадия	Масса	Масштаб
			Р	22,4	1:10
			Листы	Листов	1
ЛАТГИПРОПРОМ					

24342-10 40 Копировал Смак

Формат А4



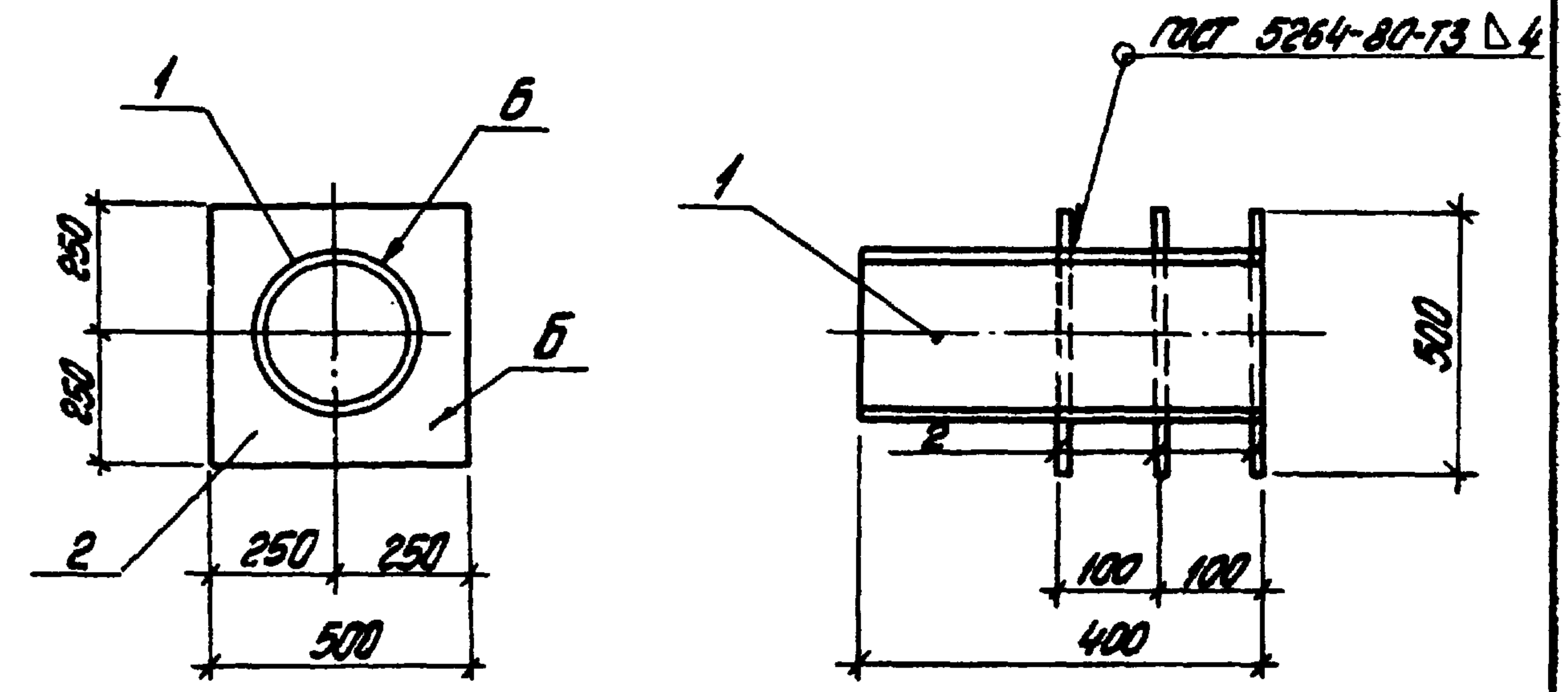
Формат	Зона	Лист	Обозначение	Наименование	Кол.	Примечание
				<u>Документация</u>		
A4			ТП 903-1-277.90	КЖЗ.И.Т.У		Технические условия
				<u>Детали</u>		
Б4	1		ТП 903-1-277.90	КЖЗ.И.23.1	1	Труба $\phi 245 \times 5$ ГОСТ 10704-76 в ст.3 кп ГОСТ 10705-80
Б4	2		ТП 903-1-277.90	КЖЗ.И.23.2	4	Лист 10 ГОСТ 19903-74 в ст.3 п.б-174-14-1-3023-80

ТП 903-1-277.90		КЖЗ.И.2.3	
Гип	Нидболытский	Изделие закладное МНЗ	Стальной
Н.контр.	Шульгина		Р
Гл. констр.	Зайцев	Лист	Листов 1
Рук. гр.	Шульгина	ЛАТГИПРОПРОМ	
Вед. инж.	Зайцев		
Констр.	Конькова		

Копировал Ля

формат А4

Альбом 9



Формат	Зона	Лист	Обозначение	Наименование	Кол.	Примечание
				<u>Документация</u>		
A4			ТП 903-1-277.90	КЖЗ.И.Т.У		Технические условия
				<u>Детали</u>		
Б4	1		ТП 903-1-277.90	КЖЗ.И.2.4.1	1	Труба $273 \times 8,0$ ГОСТ 10704-76 в ст.3 кп ГОСТ 10705-80
Б4	2		ТП 903-1-277.90	КЖЗ.И.2.4.2	3	Лист 10 ГОСТ 19903-74 в ст.3 п.б-174-14-1-3023-80

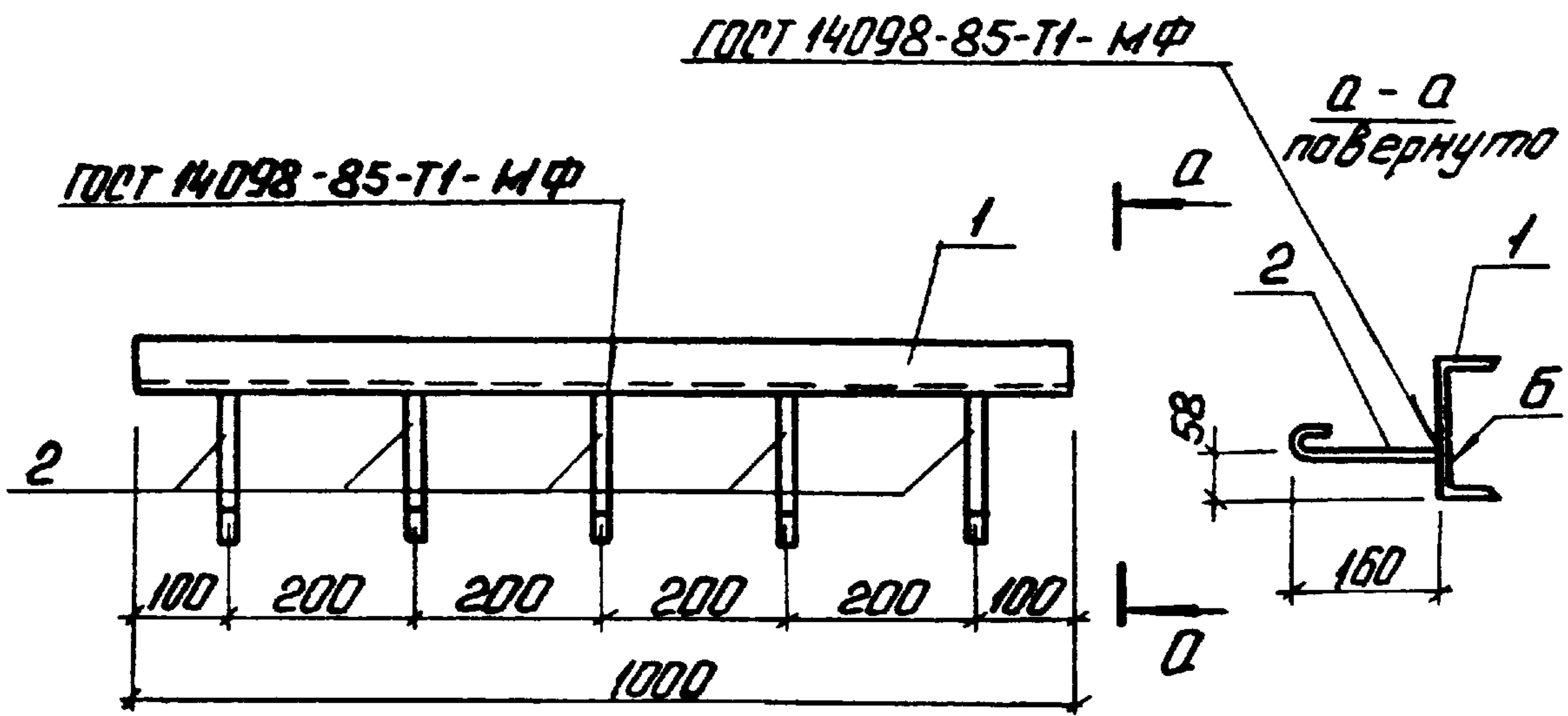
Лист № подл. Подпись и дата. Взам. инв. №

ТП 903-1-277.90		КЖЗ.И.2.4	
Гип	Нидболытский	Изделие закладное МН4	Стальной
Нач. отд.	Шульгина		Р
Н.контр.	Шульгина	Лист	Листов 1
Гл. констр.	Андреевская	ЛАТГИПРОПРОМ	
Рук. гр.	Шульгина		
Вед. инж.	Зайцев		
Констр.	Конькова		

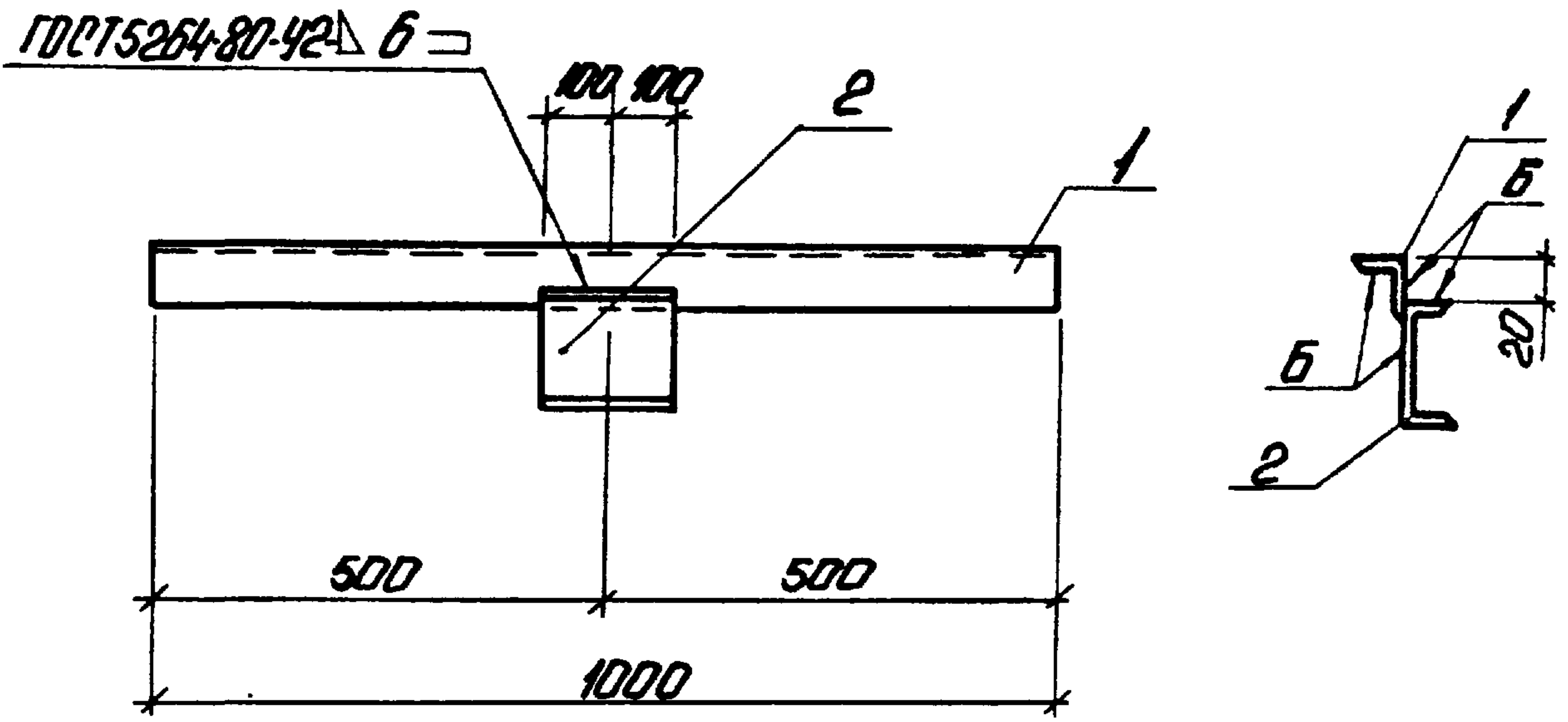
Копировал Ля

24342-10 41

формат А4



Альбом 9



Формат	Лист	Поз.	Обозначение	Наименование	Кол.	Примечание
				<u>Документация</u>		
А4			ТП 903-1-277.90 КЖЗ.И.ТЧ	Технические условия		
				<u>Детали</u>		
Б4	1		ТП 903-1-277.90 КЖЗ.И.2.01.1	Швеллер 16-ГОСТ 8240-72 Р=1000 ВЛЗЛСБ-1-1914-1-3023-80	1	15,3 кг
Б4	2		ТП 903-1-277.90 КЖЗ.И.2.01.2	А-1-8 ГОСТ 5781-82 Р=210	5	0,08 кг

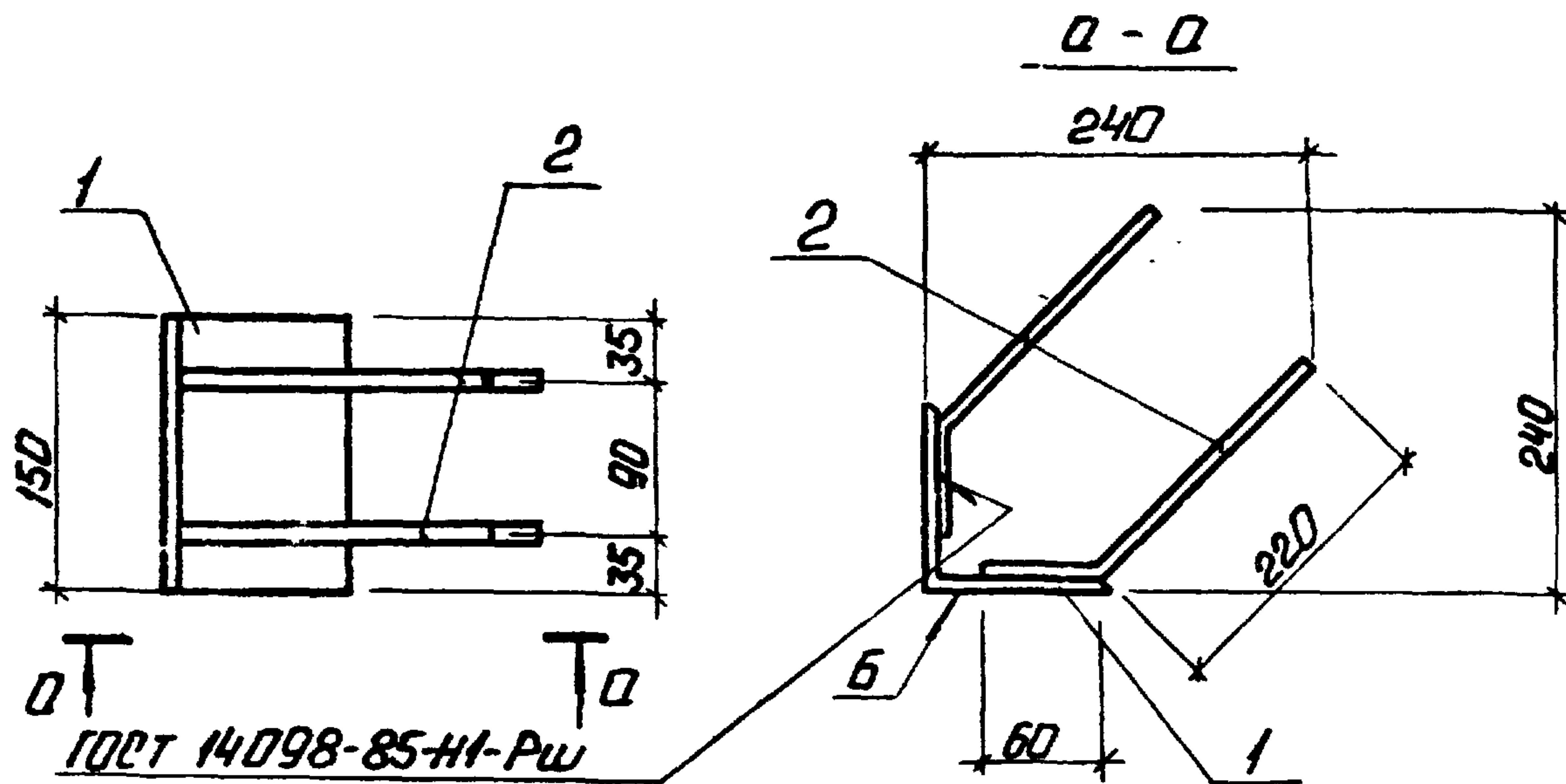
ТП 903-1-277.90 КЖЗ.И.2.01			Изд. № 1						
Гип	Нач. отд.	Н. контр.	Гл. конст.	Рук. гр.	Вед. инж.	Инж.	Изд.	Масса	Масштаб
Ильинский	Игнатьевский	Шульгина	Ильинский	Шульгина	Кучковича	Зубова	Р	15,7	1:10
Изделие закладное МНБ			Лист 1			ЛАТГИПРОПРОМ			

Копировал: В.Г. Формат А4

Формат	Лист	Поз.	Обозначение	Наименование	Кол.	Примечание
				<u>Документация</u>		
А4			ТП 903-1-277.90 КЖЗ.И.ТЧ	Технические условия		
				<u>Детали</u>		
Б4	1		ТП 903-1-277.90 КЖЗ.И.2.02.1	Уголок 50x50-5ГОСТ 8509-86 ВЛЗЛСБ-1-1914-1-3023-80	1	3,77 кг
Б4	2		ТП 903-1-277.90 КЖЗ.И.2.02.2	Швеллер 16-ГОСТ 8240-72 ВЛЗЛСБ-1-1914-1-3023-80	1	3,05 кг

ТП 903-1-277.90 КЖЗ.И.2.02			Изд. № 1						
Гип	Нач. отд.	Н. контр.	Гл. конст.	Рук. гр.	Вед. инж.	Инж.	Изд.	Масса	Масштаб
Ильинский	Игнатьевский	Шульгина	Ильинский	Шульгина	Кучковича	Зубова	Р	6,83	1:10
Изделие закладное МН 7			Лист 1			ЛАТГИПРОПРОМ			

Копировал: В.Г. 24342-10 42 Формат А4



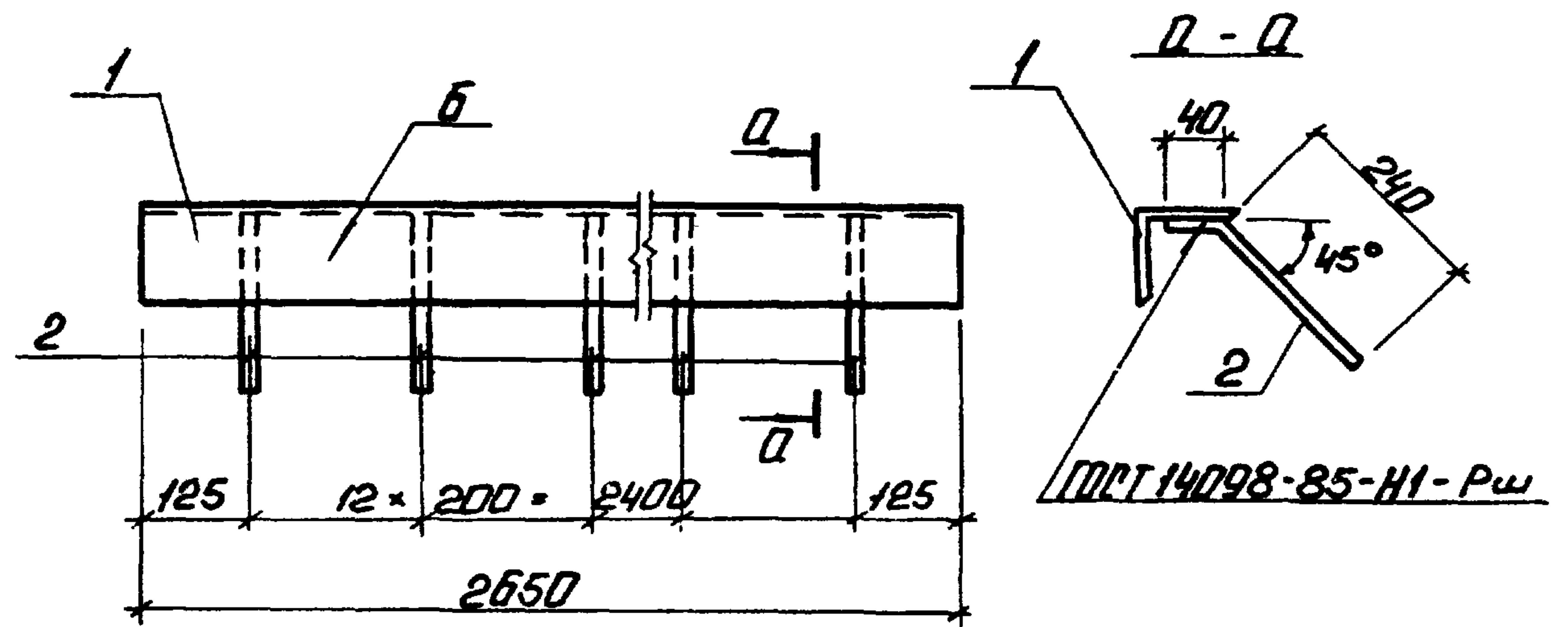
Формат	Зона	Поз.	Обозначение	Наименование	Кол.	Примечание
				<u>Документация</u>		
А4			ТП903-1-277.90 КЖЗ.И.ТУ	Технические условия		
				<u>Детали</u>		
Б4		1	ТП903-1-277.90 КЖЗ.И.2.03.1	Уголок 110-110-8 ГОСТ 8509-86 ГОСТ 3056-1-79/14-1-3023-80 А-III-10-ГОСТ 5781-82	1	2,0 кг
Б4		2	ТП903-1-277.90 КЖЗ.И.2.03.2	Р-280	4	0,17 кг

ТП903-1-277.90			КЖЗ.И.2.03		
Изделие закладное			Листов	Масштаб	Масштаб
МН8			Р	27	1:5
Лист			Листов 1		
ЛТГГИПРОПРОМ					

Копировал: В.Г.

Формат А4

Альбом 9



Формат	Зона	Поз.	Обозначение	Наименование	Кол.	Примечание
				<u>Документация</u>		
А4			ТП903-1-277.90 КЖЗ.И.ТУ	Технические условия		
				<u>Детали</u>		
Б4		1	ТП903-1-277.90 КЖЗ.И.2.04.1	Уголок 110-110-8 ГОСТ 8509-86 ГОСТ 3056-1-79/14-1-3023-80 А-III-10-ГОСТ 5781-82	1	35,77 кг
Б4		2	ТП903-1-277.90 КЖЗ.И.2.04.2	Р-280	13	0,17 кг

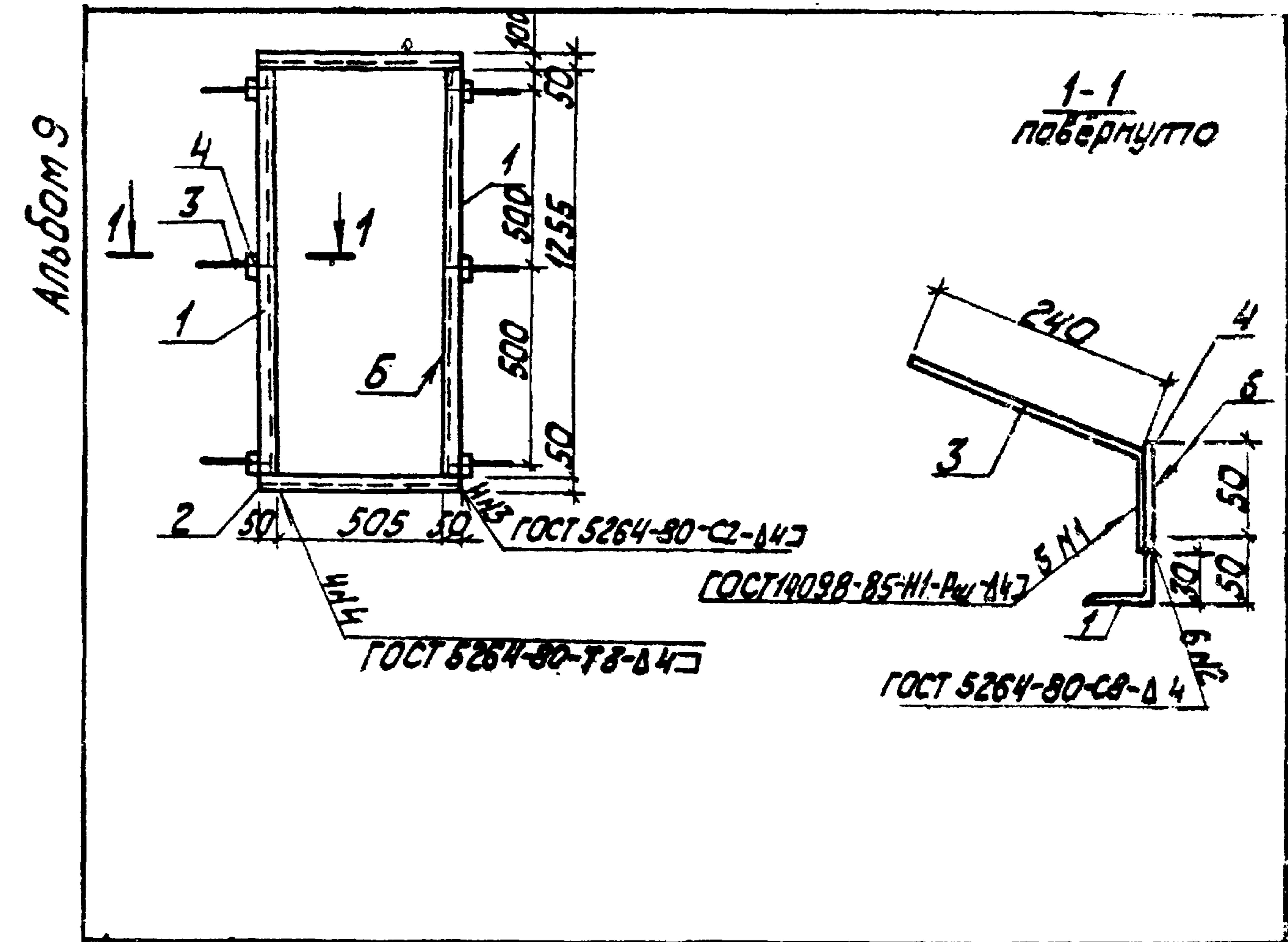
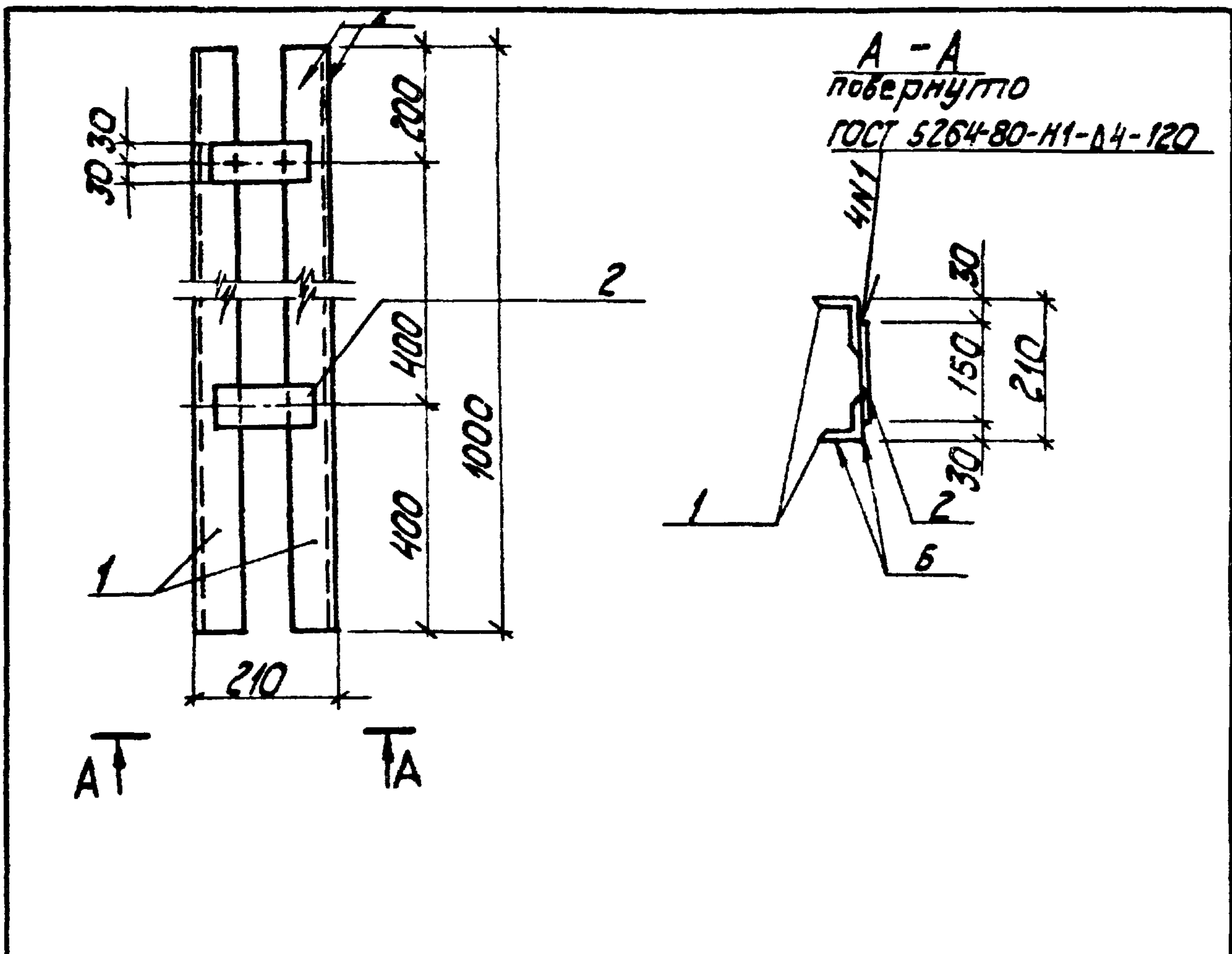
МН9

ТП903-1-277.90			КЖЗ.И.2.04		
Изделие закладное			Листов	Масштаб	Масштаб
МН9			Р	38,0	1:10
Лист			Листов 1		
ЛТГГИПРОПРОМ					

Копировал: В.Г.

24342-10 43

Формат А4

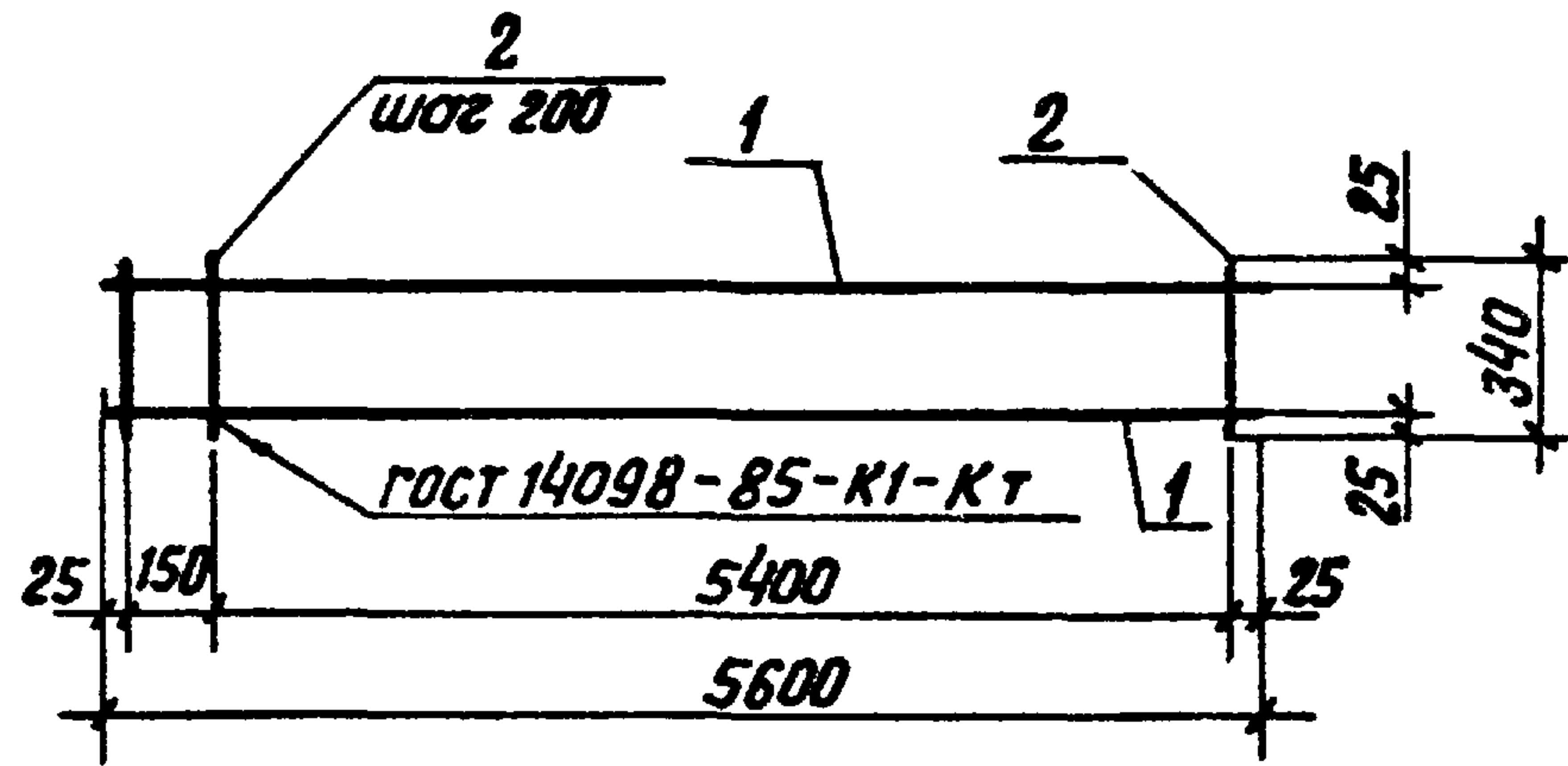


Формат	Зона	Поз.	Обозначение	Наименование	Кол.	Примечание
				<u>Документация</u>		
A4			ТП 903-1-277.90	КЖЗ.И.ТУ Технические условия		
				<u>Детали</u>		
B4	1		ТП 903-1-277.90	КЖЗ.И.2.05.1 Уголок 63x63x5 ГОСТ 6509-65-1000 вст3кл2 ГОСТ 535-88	2	5,0 кг
B4	2		ТП 903-1-277.90	КЖЗ.И.2.05.2 Лист 50x60x150 ГОСТ 14637-79 вст3кл2 ГОСТ 14637-79	2	0,42 кг
			ТП 903-1-277.90	КЖЗ.И.2.05		
			Издelle закладное МН 10	Стадия Масса Маштаб		
Гип				Р	10,84	1:10
Арх. Прошера				лист листов 1		
Арх. Василькина				ЛАТГИПРОПРОМ		

Формат	Зона	Поз.	Обозначение	Наименование	Кол.	Примечание
				<u>Документация</u>		
A4			ТП 903-1-277.90	КЖЗ.И.ТУ Технические условия		
				<u>Детали</u>		
B4	1		ТП 903-1-277.90	КЖЗ.И.2.06.1 Уголок 50x50x5 ГОСТ 8509.86-125 вст3кл2 ГОСТ 535-88	2	4,0 кг
B4	2			КЖЗ.И.2.06.2 Уголок 50x50x5 ГОСТ 8509.86-125 вст3кл2 ГОСТ 535-88	2	2,0 кг
B4	3			КЖЗ.И.2.06.3 А-III-В ГОСТ 5781-82 L=320	6	0,4 кг
B4	4			КЖЗ.И.2.06.4 Лист 40x50x100 ГОСТ 12903-74 вст3кл2-ГОСТ 14637-79	6	0,16 кг
			ТП 903-1-277.90	КЖЗ.И.2.06		
			Закладное изделие МН 11	Стадия Масса Маштаб		
Гип				Р	13,8	1:20
Арх. Прошера				лист листов 1		
Арх. Василькина				ЛАТГИПРОПРОМ		

копировал к.ф. формат А4

24342-10 44 копировал к.ф. формат А4



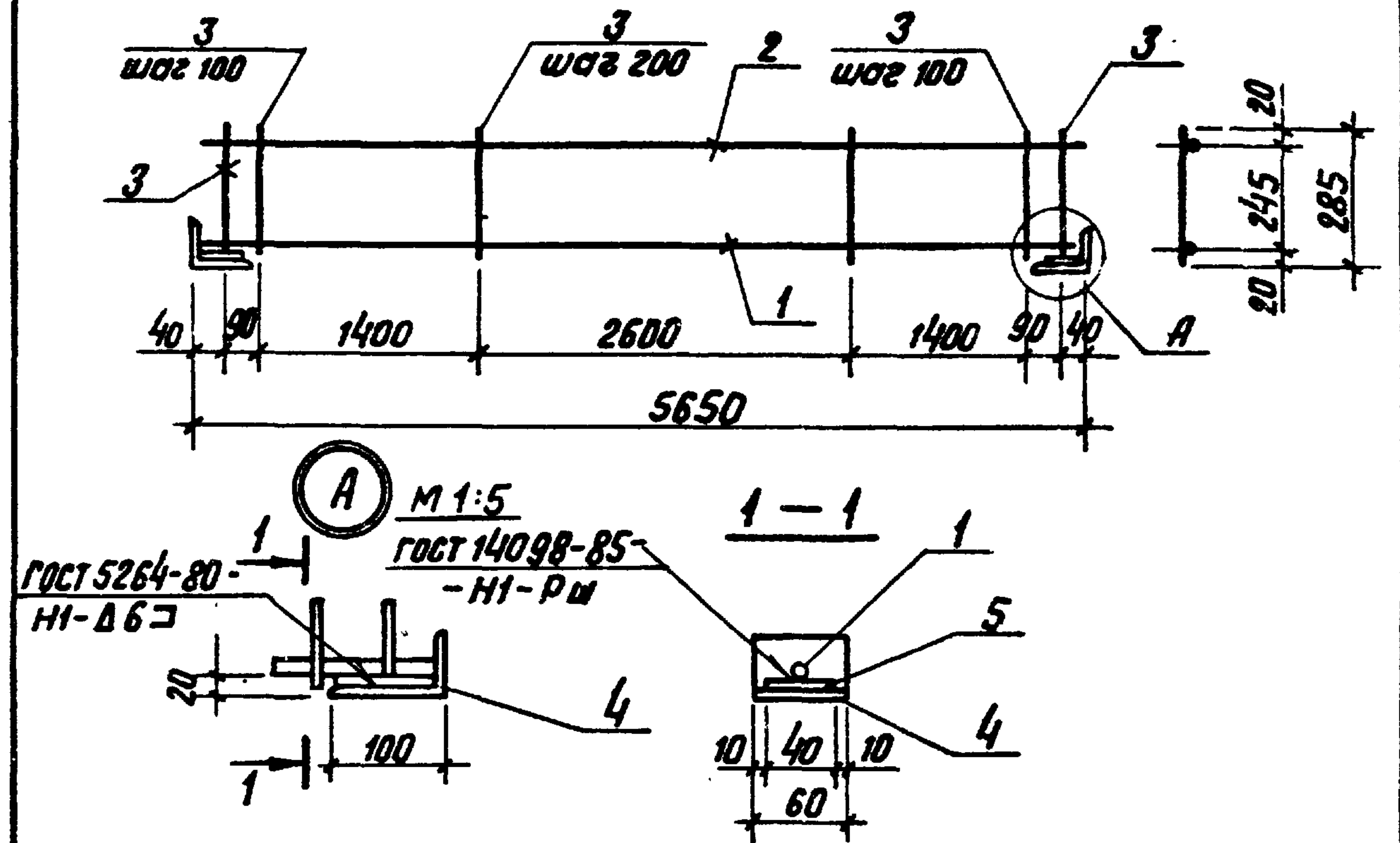
Формат	Зона	Поз.	Обозначение	Наименование	Кол.	Примечание
				<u>Документация</u>		
А3			ТП 903-1-277.90 КЖЗ.И.ТУ	Технические условия		
				<u>Детали</u>		
Б4	1		ТП 903-1-277.90 КЖЗ.И.2.16.1	А-III-10 ГОСТ 5781-82, L=5600	2	3.45 кг
Б4	2		ТП 903-1-277.90 КЖЗ.И.2.16.2	А-I-8 ГОСТ 5781-82, L=340	29	0.13 кг

ТП 903-1-277.90			КЖЗ.И.2.16		
			Стадия	Масштаб	Масштаб
ГИП	Нудальский		Р	10,67	1:50
			Лист	Листов 1	
Каркас Кр 1			ЛАТГИПРОПРОМ		

Копировал В64

Формат А 4

Альбом 9



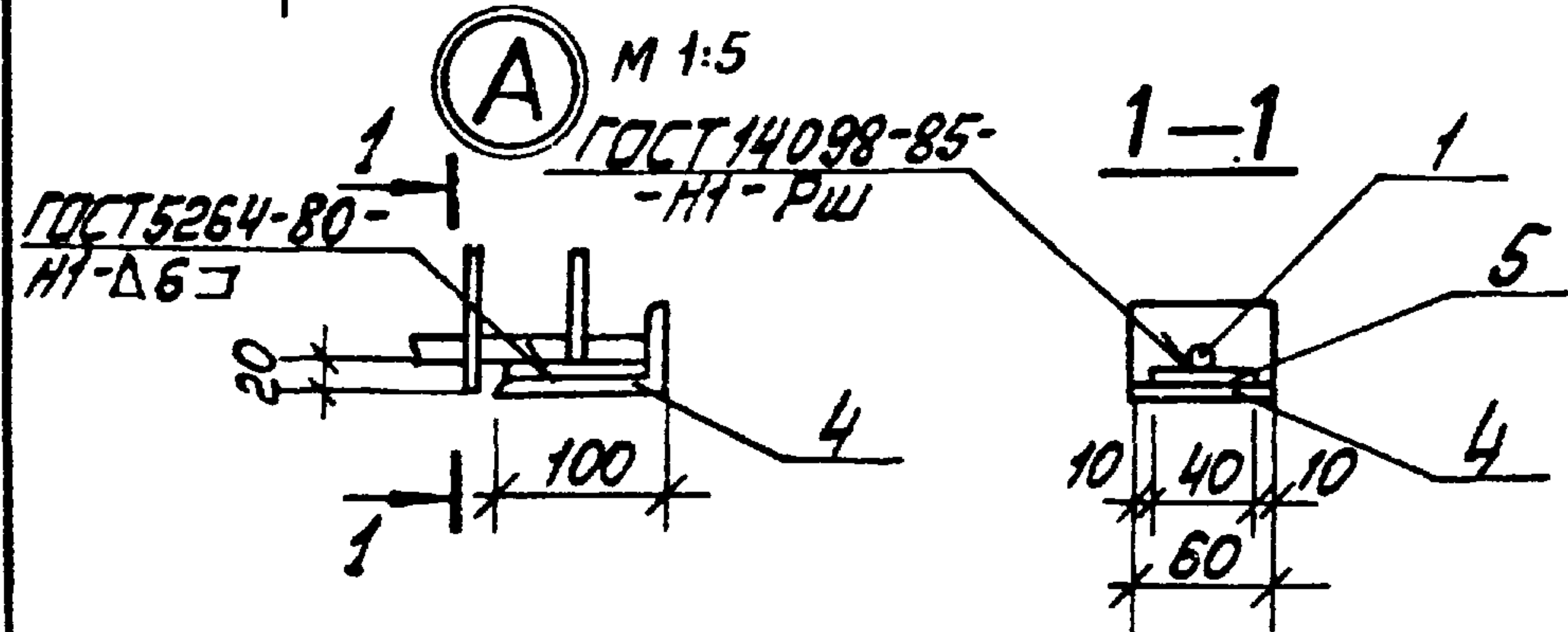
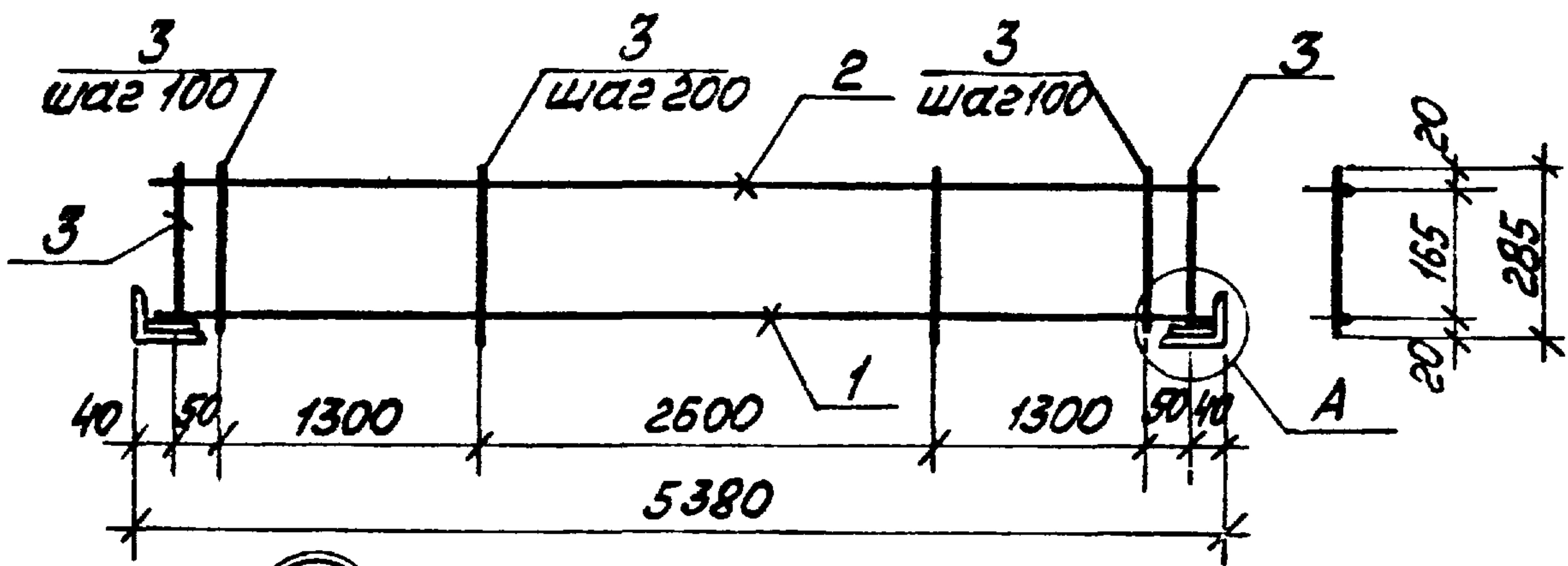
Формат	Зона	Поз.	Обозначение	Наименование	Кол.	Примечание
				<u>Документация</u>		
А4			ТП 903-1-277.90 КЖЗ.И.ТУ	Технические условия		
				<u>Детали</u>		
Б4	1		ТП 903-1-277.90 КЖЗ.И.2.5.1	А-III-14-ГОСТ 5781-82*, L=5630	1	6,83 кг
Б4	2		ТП 903-1-277.90 КЖЗ.И.2.5.2	А-III-8-ГОСТ 5781-82*, L=5630	1	2,23 кг
Б4	3		ТП 903-1-277.90 КЖЗ.И.2.5.3	Вр-I-5-ГОСТ 6727-80, L=285	48	0,04 кг
Б4	4		ТП 903-1-277.90 КЖЗ.И.2.5.4	Уголок 100x63x8 ГОСТ 8510-85 ВстЗкп2-I-ГОСТ 535-89	2	0,6 кг
Б4	5		ТП 903-1-277.90 КЖЗ.И.2.5.5	Лист 120 ГОСТ 19903-74 К ВстЗлсб-I-ТУ 14-1-3023-80	2	0,19 кг

Имб. № подл. Подпись и дата Взам. инв. №

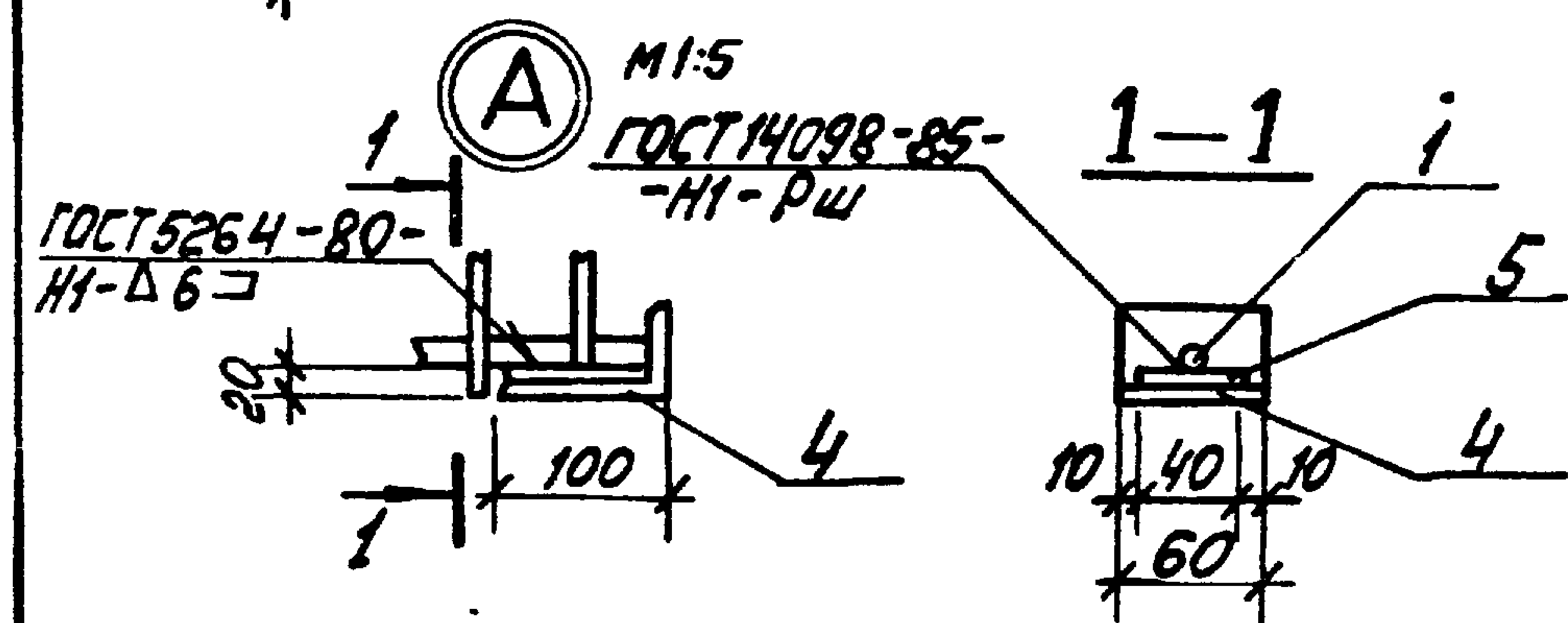
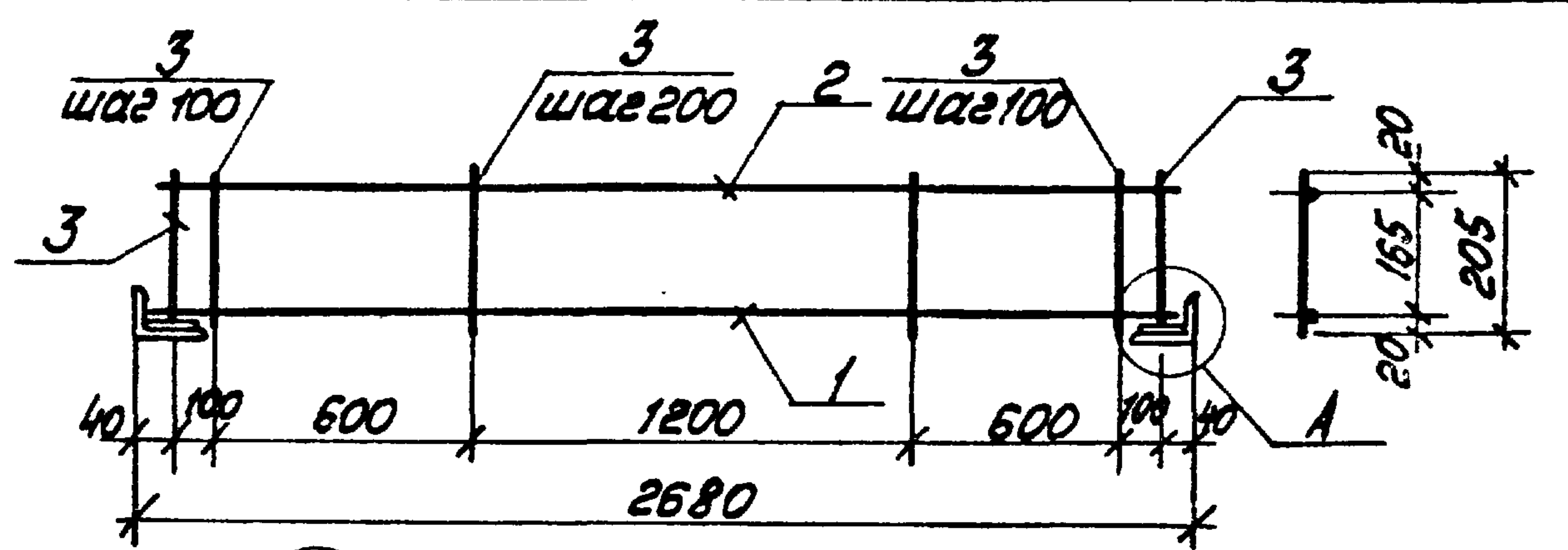
ТП 903-1-277.90			КЖЗ.И.2.5		
			Стадия	Масштаб	Масштаб
ГИП	Нудальский		Р	12,56	1:20
			Лист	Листов 1	
Каркас плоский Кр 2			ЛАТГИПРОПРОМ		

24342-16 45 Копировал В64

Формат А 4



Альбом 9



Форм. зона	Лист	Обозначение	Наименование	Кол.	Примечание
		<u>Документация</u>			
А4		ТП 903-1-277.90 КЖЗ.И.ТЧ	Технические условия		
		<u>Детали</u>			
Б4	1	ТП 903-1-277.90 КЖЗ.И.2.6.1	А-III-14-ГОСТ 5781-82*; L=5360	1	6,5 кг
Б4	2	ТП 903-1-277.90 КЖЗ.И.2.6.2	А-III-8-ГОСТ 5781-82*; L=5360	1	2,12 кг
Б4	3	ТП 903-1-277.90 КЖЗ.И.2.6.3	Вр-I-5-ГОСТ 6727-80; L=285	42	0,04 кг
Б4	4	ТП 903-1-277.90 КЖЗ.И.2.6.4	Узелок 100x63x3-ГОСТ 8510-86 в ст 3 кл 2-ГОСТ 535-89	2	0,6 кг
Б4	5	ТП 903-1-277.90 КЖЗ.И.2.6.5	Лист в ст 3 кл 6-ГОСТ 1414-1-3023-80	2	0,19 кг

ТП 903-1-277.90		КЖЗ.И.2.6	
		Стадия Масса Масштаб	
Каркас плоский №3		р	11,88 1:20
		Листы	Листов 1
		ЛАТГИПРОПРОМ	

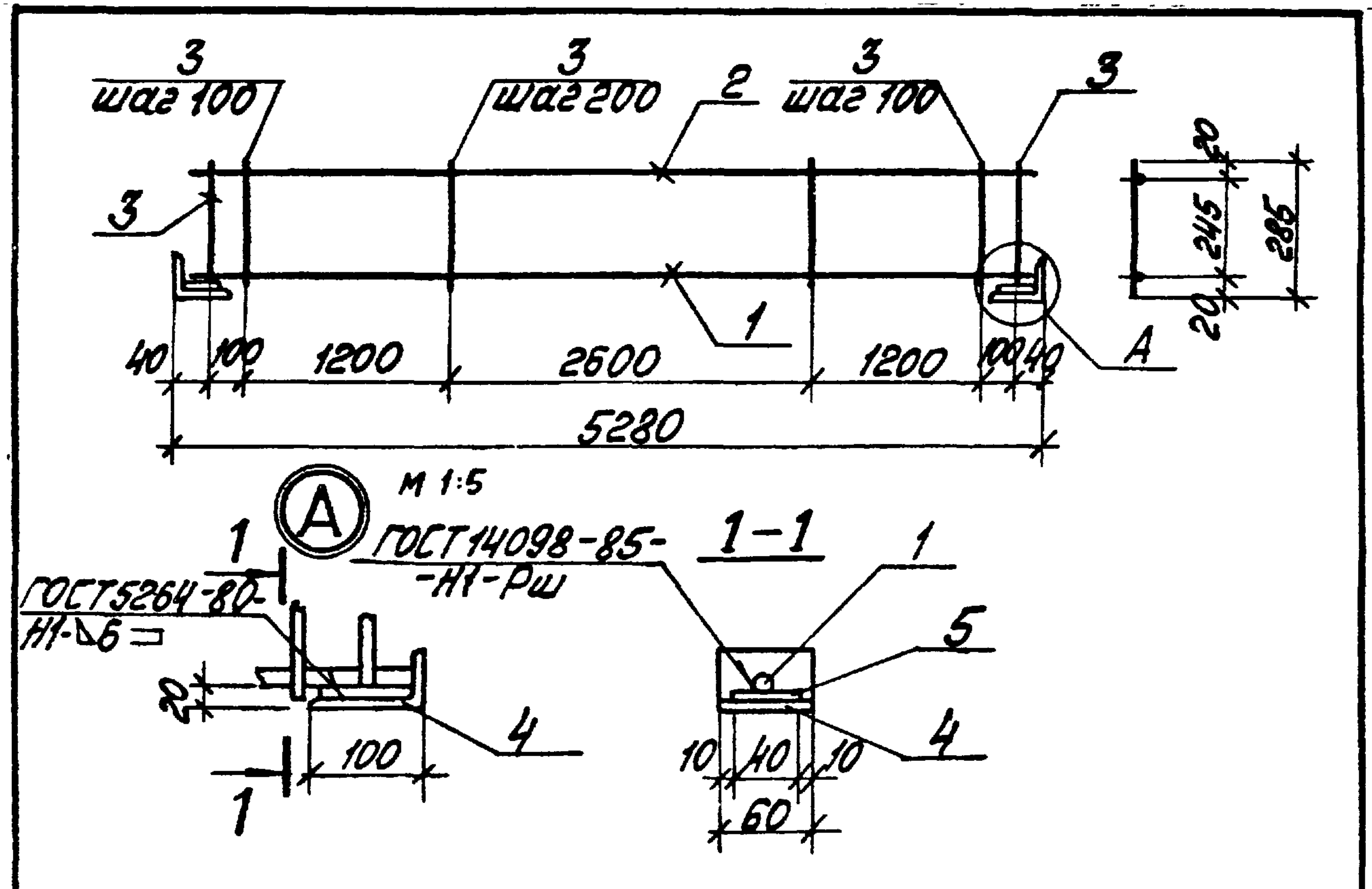
Копировал Омар, формат А4

Форм. зона	Лист	Обозначение	Наименование	Кол.	Примечание
		<u>Документация</u>			
А4		ТП 903-1-277.90 КЖЗ.И.ТЧ	Технические условия		
		<u>Детали</u>			
Б4	1	ТП 903-1-277.90 КЖЗ.И.2.7.1	А-III-14-ГОСТ 5781-82* L=2660	1	3,2 кг
Б4	2	ТП 903-1-277.90 КЖЗ.И.2.7.2	А-III-8-ГОСТ 5781-82* L=2660	1	1,1 кг
Б4	3	ТП 903-1-277.90 КЖЗ.И.2.7.3	Вр-I-5-ГОСТ 6727-80; L=205	27	0,03 кг
Б4	4	ТП 903-1-277.90 КЖЗ.И.2.7.4	Узелок 100x63x3-ГОСТ 8510-86 в ст 3 кл 2-ГОСТ 535-89	2	0,6 кг
Б4	5	ТП 903-1-277.90 КЖЗ.И.2.7.5	Лист в ст 3 кл 6-ГОСТ 1414-1-3023-80	2	0,19 кг

УМК. Проп. Подл. и дата вв. в экз. №

ТП 903-1-277.90		КЖЗ.И.2.7	
		Стадия Масса Масштаб	
Каркас плоский №4		р	6,69 1:20
		Листы	Листов 1
		ЛАТГИПРОПРОМ	

24342-10 46 Копировал Омар, формат А4

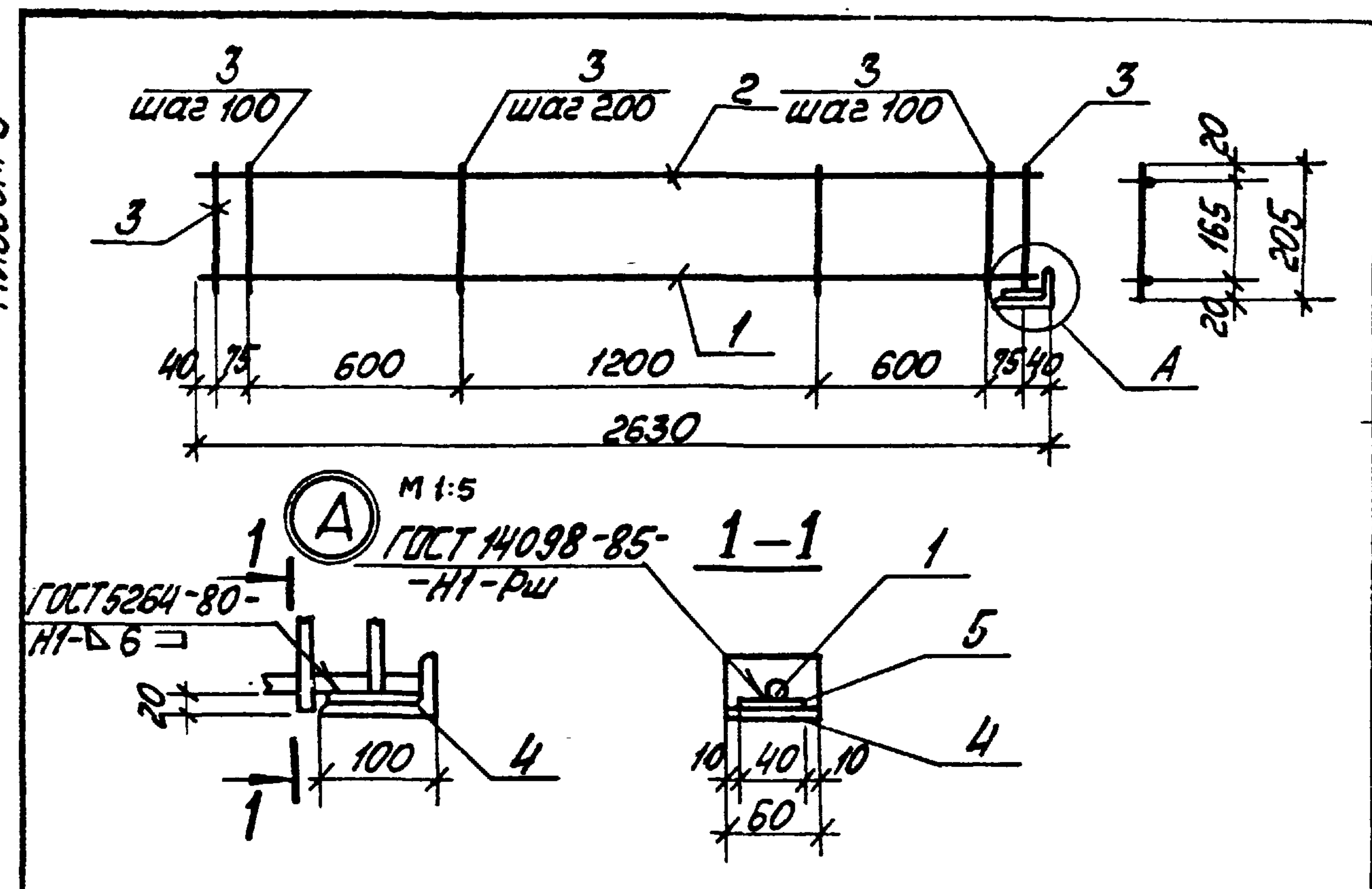


Формат	Зона	Лист	Обозначение	Наименование	Кол.	Примечание
				Документация		
А4			ТП903-1-277.90 КЖЗ.И.ТЧ	Технические условия		
				ДЕТАЛИ		
Б4	1	ТП903-1-277.90 КЖЗ.И.2.8.1	А-III-14-ГОСТ 5781-82; l=5260	1	6,36 кг	
Б4	2	ТП903-1-277.90 КЖЗ.И.2.8.2	А-III-8-ГОСТ 5781-82; l=5260	1	2,1 кг	
Б4	3	ТП903-1-277.90 КЖЗ.И.2.8.3	Вр-I-5-ГОСТ 6727-80; l=285	40	0,04 кг	
Б4	4	ТП903-1-277.90 КЖЗ.И.2.8.4	Уголок 100x63x8 ГОСТ 8910-85 ВСТЗ КП2-Г-ГОСТ 535-89	2	0,6 кг	
Б4	5	ТП903-1-277.90 КЖЗ.И.2.8.5	Лист ВСТЗ КП6-Г-ТУ 14-1-3023-80	2	0,19 кг	

ТП903-1-277.90 КЖЗ.И.2.8			Кр5		
			Стадия	Масса	Масштаб
ГИП	Ильинский		р	11,64	1:20
Нач. отд.	Буттерерский		Лист	Листов 1	
Н.контр.	Шильгина		ЛАТГИПРОПРОМ		
Гл.констр.	Андреевская				
Рук. гр.	Шильгина				
И.мж.	Коренькова				

Копировал мак формат А4

Альбом 9

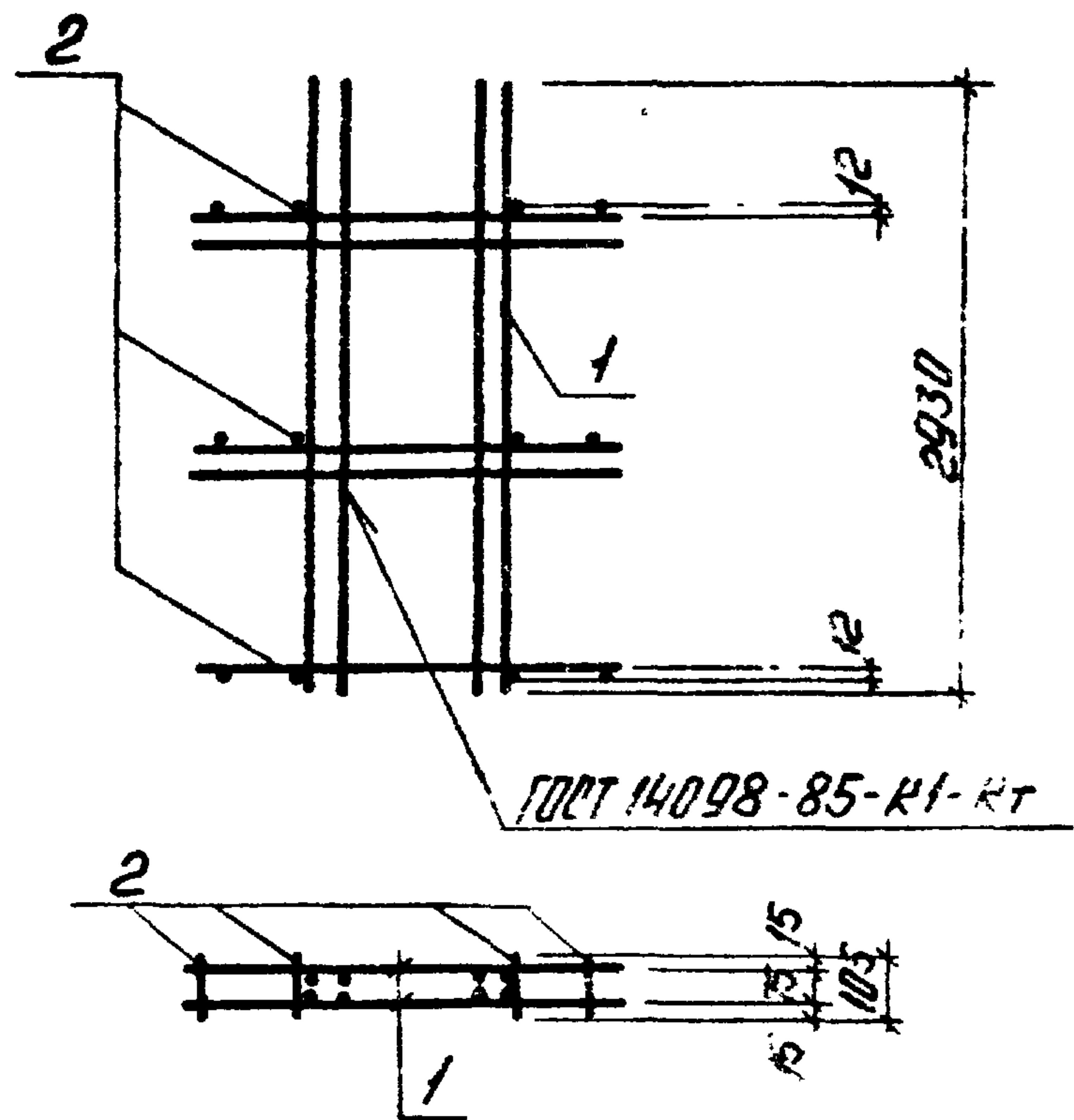


Формат	Зона	Лист	Обозначение	Наименование	Кол.	Примечание
				Документация		
А4			ТП903-1-277.90 КЖЗ.И.ТЧ	Технические условия		
				ДЕТАЛИ		
Б4	1	ТП903-1-277.90 КЖЗ.И.2.9-1	А-III-14-ГОСТ 5781-82; l=2620	1	3,17 кг	
Б4	2	ТП903-1-277.90 КЖЗ.И.2.9-2	А-III-8-ГОСТ 5781-82; l=2620	1	1,0 кг	
Б4	3	ТП903-1-277.90 КЖЗ.И.2.9-3	Вр-I-5-ГОСТ 6727-80; l=205	27	0,03 кг	
Б4	4	ТП903-1-277.90 КЖЗ.И.2.9-4	Уголок 100x63x8 ГОСТ 8910-85 ВСТЗ КП2-Г-ГОСТ 535-89	1	0,6 кг	
Б4	5	ТП903-1-277.90 КЖЗ.И.2.9-5	Лист ВСТЗ КП6-Г-ТУ 14-1-3023-80	1	0,19 кг	

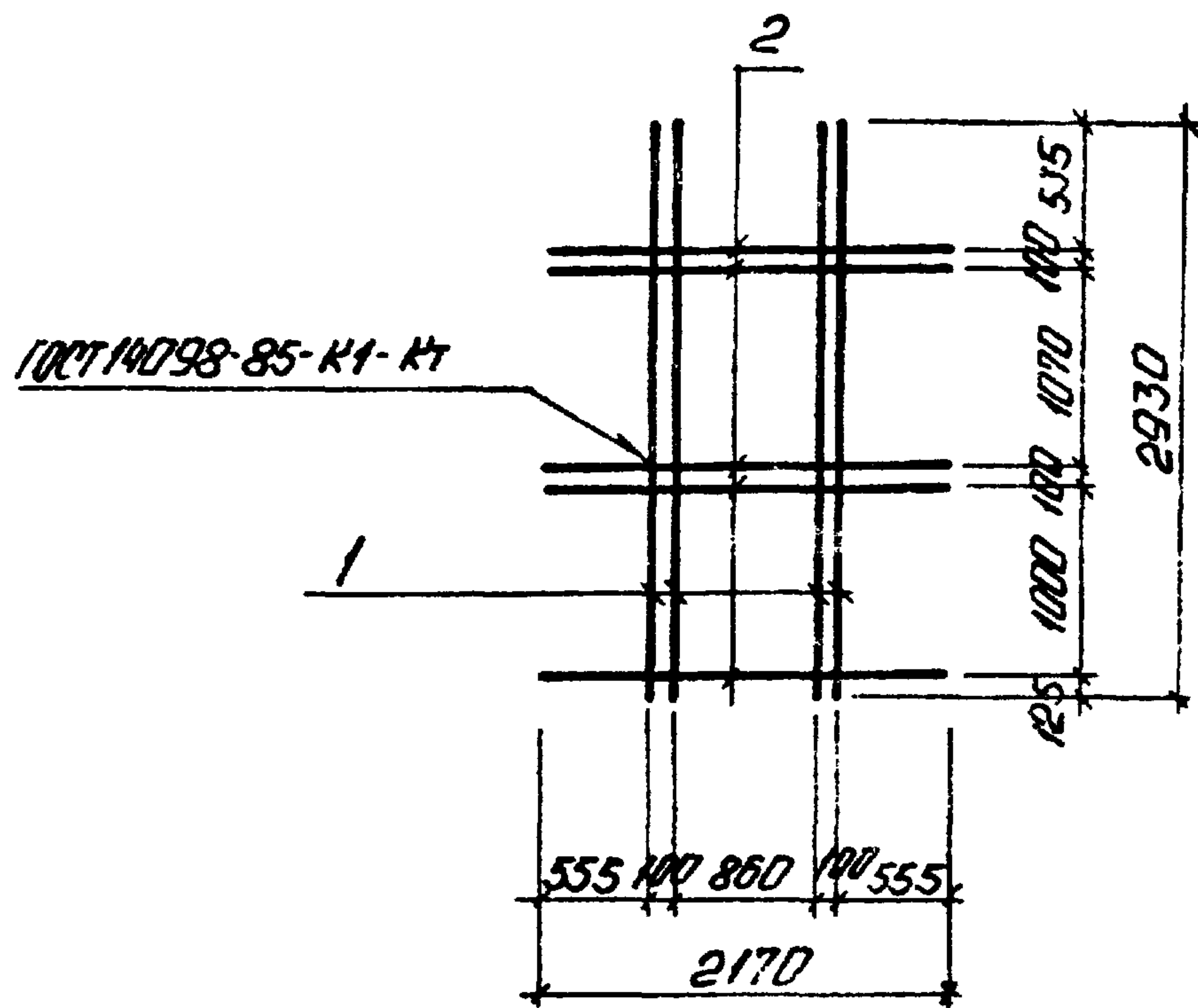
ТП903-1-277.90 КЖЗ.И.2.9			Кр6		
			Стадия	Масса	Масштаб
ГИП	Ильинский		р	57,7	1:20
Нач. отд.	Буттерерский		Лист	Листов 1	
Н.контр.	Шильгина		ЛАТГИПРОПРОМ		
Гл.констр.	Андреевская				
Рук. гр.	Шильгина				
И.мж.	Коренькова				

24342-10 47 Копировал мак формат А4





Альбом 9



Формат	Зона	Поз.	Обозначение	Наименование	Кол.	Примечание
				Документация		
A4			ТП903-1-277.90 КЖЗ.И.Т.У.	Технические условия		
				Сборочные единицы		
A4	1		ТП903-1-277.90 КЖЗ.И.2.11	Сетка С1-1	2	20,0 кг
				Детали		
B4	2		ТП903-1-277.90 КЖЗ.И.2.10.1	А-12-ГОСТ5781-82* P=105	12	0,09 кг

Формат	Зона	Поз.	Обозначение	Наименование	Кол.	Примечание
				Документация		
A4			ТП903-1-277.90 КЖЗ.И.Т.У.	Технические условия		
				Детали		
B4	1		ТП903-1-277.90 КЖЗ.И.2.11.1	А-12-ГОСТ5781-82* P=2930	4	2,6 кг
B4	2		ТП903-1-277.90 КЖЗ.И.2.11.2	А-12-ГОСТ5781-82* P=2170	5	1,43 кг

ТП903-1.277.90			КЖЗ.И.2.10		
ГНП	Нидольская		Таблица	Масса	Масштаб
И.О.П.О.	Игтерредский		P	41,08	1:50
И.К.О.С.Т.	Шульгина		Лист	Листов	1
И.А.К.О.С.Т.	Нидольская		ЛАТГИПРОПРОМ		
Р.Ж.Г.Р.	Шульгина				
Вед.С.Ж.	Куровица				
И.Н.Ж.	Зурба				

Копирован: 4.7

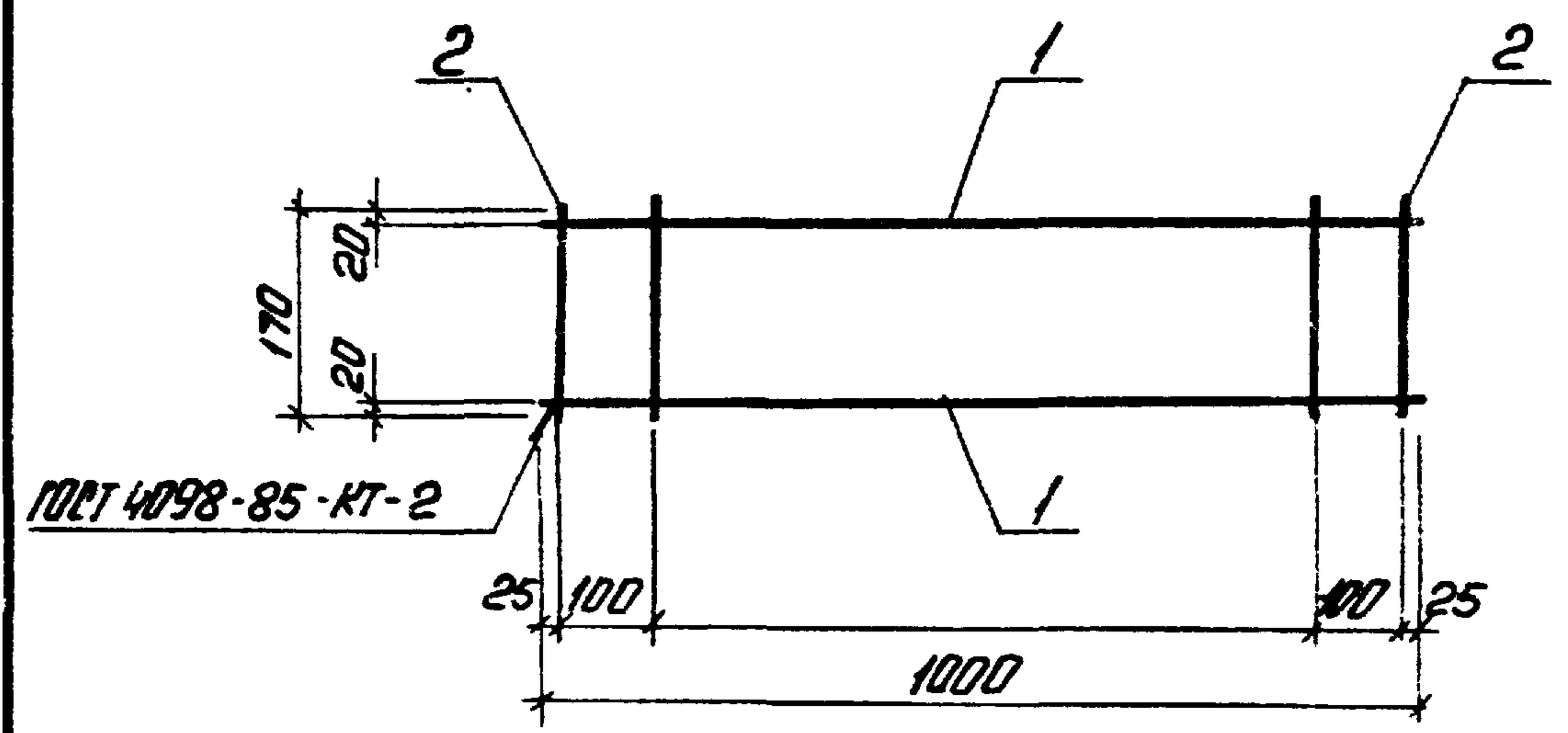
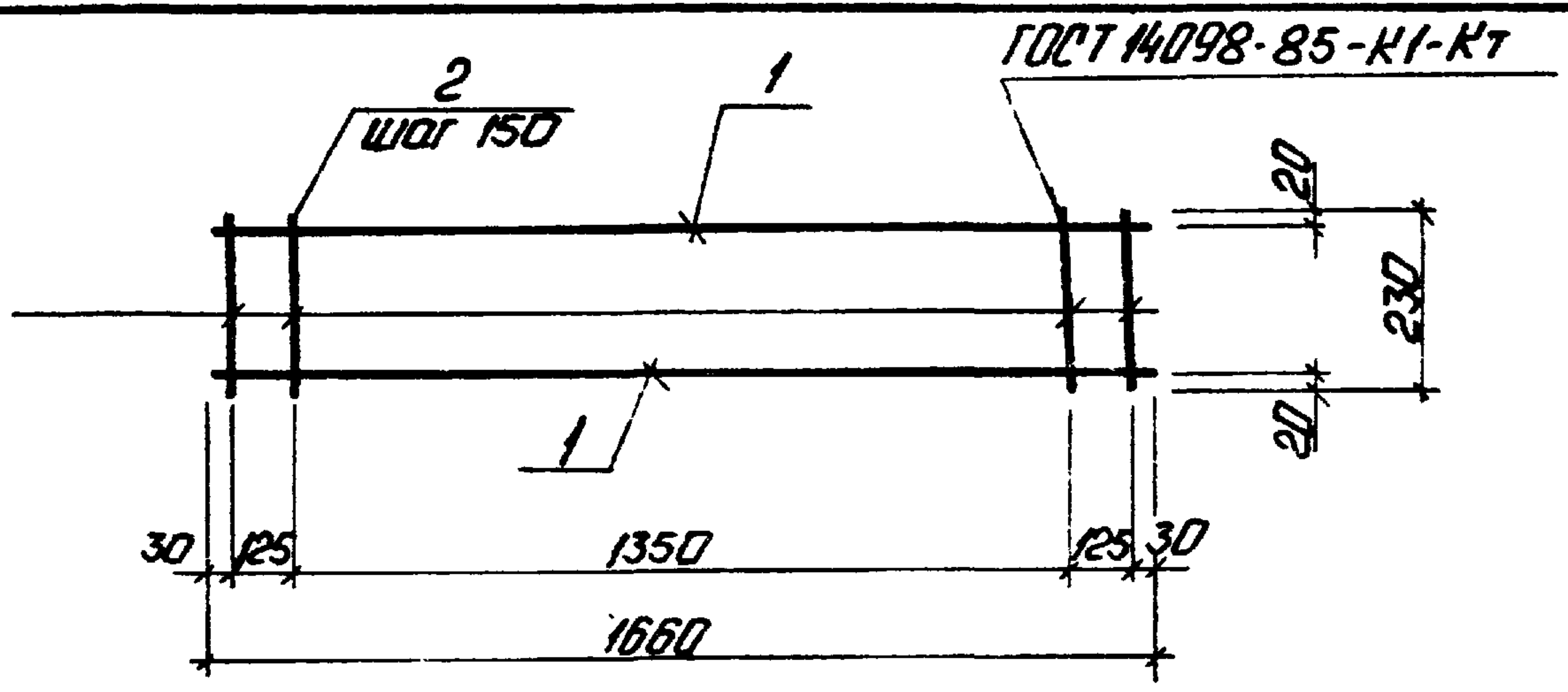
Формат А4

И.Н.Ж. И.О.П.О. И.К.О.С.Т. И.А.К.О.С.Т. Р.Ж.Г.Р. В.Е.Д.С.Ж. И.Н.Ж.

ТП903-1-277.90			КЖЗ.И.2.11		
ГНП	Нидольская		Таблица	Масса	Масштаб
И.О.П.О.	Игтерредский		P	20,0	1:50
И.К.О.С.Т.	Шульгина		Лист	Листов	1
И.А.К.О.С.Т.	Нидольская		ЛАТГИПРОПРОМ		
Р.Ж.Г.Р.	Шульгина				
Вед.С.Ж.	Куровица				
И.Н.Ж.	Зурба				

Копирован: 4.7 24342-10 48 Формат А4

Альбом 9



Формат листа	Поз.	Обозначение	Наименование	Кол.	Примечание
			Документация		
A4		ТП903-1-277.90 КЖЗ.И.ТЧ.	Технические условия		
			Детали		
			A-III-8-ГОСТ 5781-82*		
Б4	1	ТП903-1-277.90 КЖЗ.И.2.12.1	Р=1660	2	0,66 кг
			A-I-8-ГОСТ 5781-82*		
Б4	2	ТП903-1-277.90 КЖЗ.И.2.12.2	Р=230	12	0,09 кг

		ТП903-1-277.90	КЖЗ.И.2.12		
ГИП	Ильинская	Сетка С1-2	Листов	Масса	Масштаб
Нач.отд.	Игнатьевский		Р	2,4	1:20
И.контр.	Шульгина		Лист	Листов 1	
И.контр.	Андреевская		ЛАТГИПРОПРОМ		
РЧК.ГР.	Шульгина				
Арх.	Курочкина				

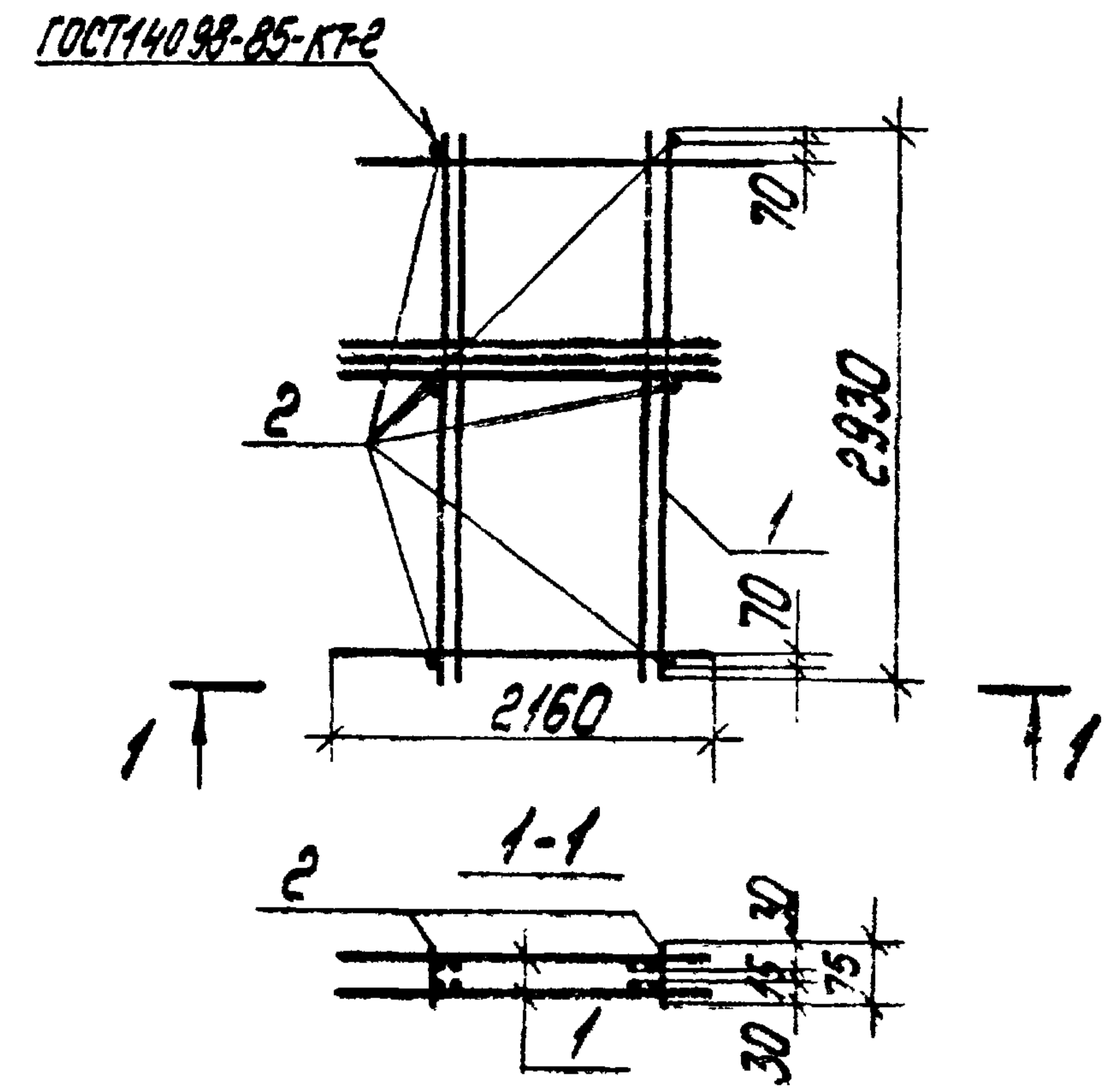
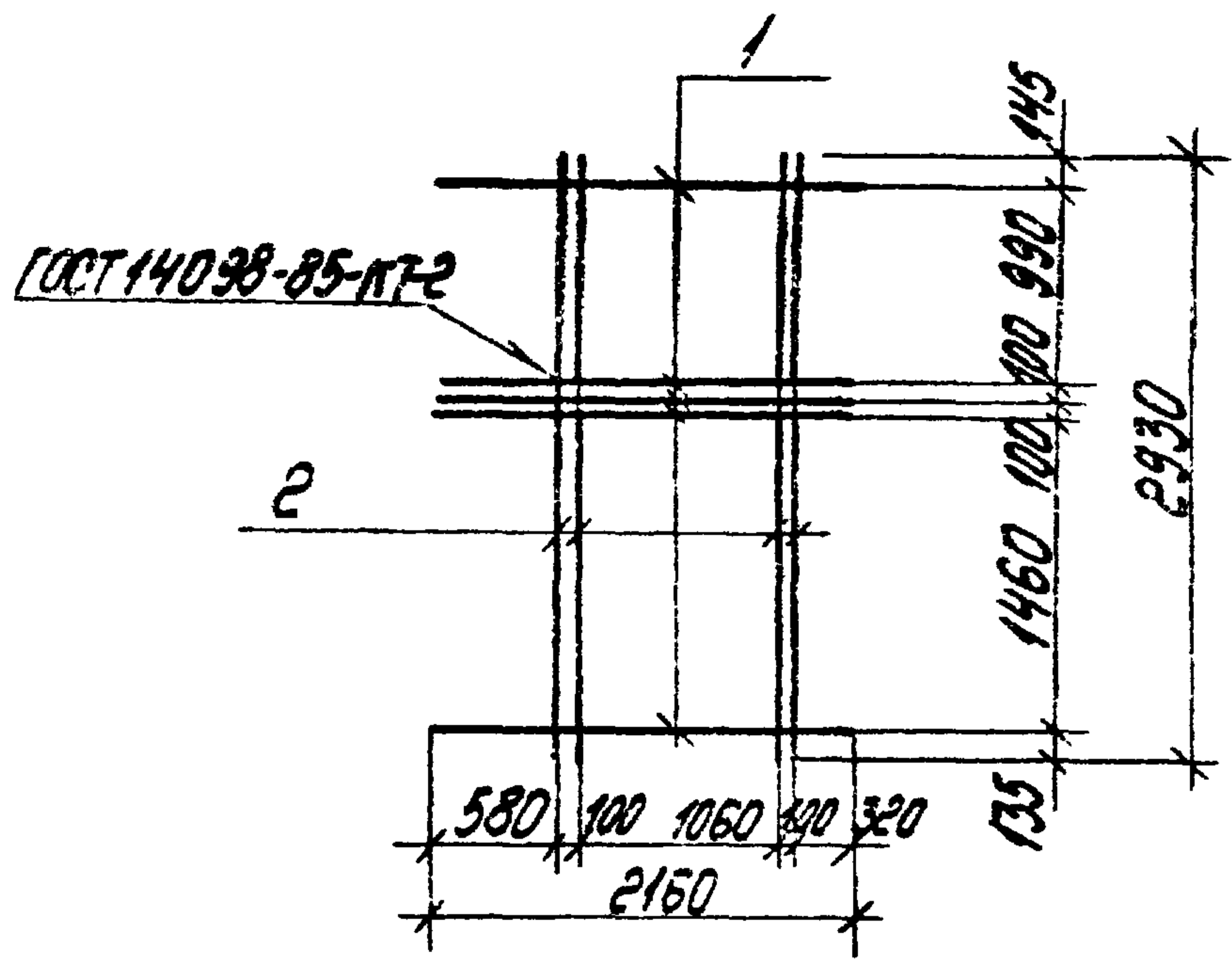
Копировал: О.Д. Формат А4

Формат листа	Поз.	Обозначение	Наименование	Кол.	Примечание
			Документация		
A4		ТП903-1-277.90	Технические условия		
			Детали		
Б4	1	ТП903-1-277.90 КЖЗ.И.2.13.1	φ4ВрI ГОСТ 6727-80	2	0,095 кг
Б4	2	ТП903-1-277.90 КЖЗ.И.2.13.2	φ4ВрI ГОСТ 6727-80	4	0,017 кг

		ТП903-1-277.90	КЖЗ.И.2.13		
ГИП	Ильинская	Сетка С1-3	Листов	Масса	Масштаб
Нач.отд.	Игнатьевский		Р	0,385	1:20
И.контр.	Шульгина		Лист	Листов 1	
И.контр.	Андреевская		ЛАТГИПРОПРОМ		
РЧК.ГР.	Шульгина				
Арх.	Прошарова				

Копировал: О.Д. 24342-10 49 Формат А4

Альбом 9



Формат	Зона	Поз.	Обозначение	Наименование	Кол.	Примечание
				Документация		
A4			ТП 903-1-277.90 КЖЗ.И.ТУ	Технические условия		
				Детали		
Б4	1		ТП 903-1-277.90 КЖЗ.И.2.14.1 А-III-12	ГОСТ 5781-82*, l=2160	5	1,92 кг
Б4	2		ТП 903-1-277.90 КЖЗ.И.2.14.2 А-III-12	ГОСТ 5781-82*, l=2930	4	2,6 кг

ТП 903-1-277.90			КЖЗ.И.2.14		
ГМП	Исполнитель	Дата	Стадия	Масштаб	Масштаб
ГМП	Ильинский		р	20,0	1:50
И.О.И.	Гатлерский		лист	Листов 1	
И.К.И.	Шильгина		ЛАТГИПРОПРОМ		
Г.Л.К.	Айгуневская				
Р.К.З.	Шильгина				
В.Р.О.	Куровица				
М.И.К.	Зач. 80				

Копировал З-1.

формат А4

Формат	Зона	Поз.	Обозначение	Наименование	Кол.	Примечание
				Документация		
A4			ТП 903-1-277.90 КЖЗ.И.ТУ	Технические условия		
				Сборочные единицы		
A4	1		ТП 903-1-277.90 КЖЗ.И.2.14	Каркас плоский Кр 7	2	
				Детали		
Б4	2		ТП 903-1-277.90 КЖЗ.И.2.15.1 А-III-12	ГОСТ 5781-82*, l=75	6	0,66 кг

ТП 903-1-277.90			КЖЗ.И.2.15		
ГМП	Исполнитель	Дата	Стадия	Масштаб	Масштаб
ГМП	Ильинский		р	44,0	1:50
И.О.И.	Гатлерский		лист	Листов 1	
И.К.И.	Шильгина		ЛАТГИПРОПРОМ		
Г.Л.К.	Айгуневская				
Р.К.З.	Шильгина				
В.Р.О.	Куровица				
М.И.К.	Зач. 80				

24342-10 50 Копировал З-1.

формат А4

ФОРМ	ЗОНА	ПОЗ.	ОБОЗНАЧЕНИЕ	НАИМЕНОВАНИЕ	КОЛ.	ПРИМЕЧАНИЕ
				<u>ДОКУМЕНТАЦИЯ</u>		
А3			ТП 903-1-277.90 КЖЗ.Н.10.000.09	СБОРОЧНЫЙ ЧЕРТЕЖ		
				СБОРОЧНЫЕ ЕДИНИЦЫ		
А3	1		ТП 903-1-277.90 КЖЗ.Н.10.100	РАМА ПОЛОТНА ВОРОТ	2	
А3	2		ТП 903-1-277.90 КЖЗ.Н.10.200	КЛАПАН	2	
А3	3		ТП 903-1-277.90 КЖЗ.Н.10.300	ШПННГАЛЕТ	1	
				<u>ДЕТАЛИ</u>		
А4	4		ТП 903-1-277.90 КЖЗ.Н.10.001	ПЕРЕМЫЧКА	2	
А4	5		ТП 903-1-277.90 КЖЗ.Н.10.002	СТОЙКА	2	
А4	7		ТП 903-1-277.90 КЖЗ.Н.10.003	ШВЕЛЛЕР	1	
А4	8		ТП 903-1-277.90 КЖЗ.Н.10.004	ШВЕЛЛЕР	1	
Б4	9		ТП 903-1-277.90 КЖЗ.Н.10.000.01	ЛНСТ 4.0 ГОСТ 19903-74 ВСТЗ КЛ2 ГОСТ 14637-79	2	0.11 кг
А4	10		ТП 903-1-277.90 КЖЗ.Н.10.005	УГОЛОК	1	
А4	11		ТП 903-1-277.90 КЖЗ.Н.10.006	УГОЛОК	2	
А4	12		-01	УГОЛОК	1	
Б4	13		ТП 903-1-277.90 КЖЗ.Н.10.007	УГОЛОК 63*63*5 ГОСТ 8509-86 ВСТЗ КЛ2 ГОСТ 535-88	4	0.5 кг
Б4	14		ТП 903-1-277.90 КЖЗ.Н.10.000.02	ЛНСТ 3.0 ГОСТ 19903-74 ВСТЗ КЛ2 ГОСТ 146523-70	6	0.23 кг
Б4	15		ТП 903-1-277.90 КЖЗ.Н.10.000.03	УГОЛОК 63*63*5 ГОСТ 8509-86; А70 ВСТЗ КЛ2 ГОСТ 535-88	2	0.34 кг
А4	16		ТП 903-1-277.90 КЖЗ.Н.10.008	ЛНСТ 3.0*110*170 ГОСТ 19903-74 ВСТЗ КЛ2 ГОСТ 146523-70	1	0.44 кг
Б4	17		-01	ЛНСТ 3.0*70*120 ГОСТ 19903-74 ВСТЗ КЛ2 ГОСТ 146523-70	1	0.19 кг

ГМП	ИНДБАЛЬСКИЙ		ТП 903-1-277.90	КЖЗ.Н.10.000
УЧ. ОТО	ГУТЕРЕРСКИЙ			
У. КОНТР.	ШУЛЬГИНА			
Л. КОНСТ.	АНДРИЕВСКАЯ			
ЭЖ. ГР.	ШУЛЬГИНА			
АРХ.	ПРИЦЕПА			
АРХ.	ВАСИЛЬШИН			
			ВОРОТА РАСПАШНЫЕ	СТАНДАРТ
			ВТУ-3	ЛНСТ
				ЛНСТОВ
				Р 1 3
				ЛАТТИПРОПРОМ

КОПИРОВАЛ М ФОРМАТ А4

ФОРМ	ЗОНА	ПОЗ.	ОБОЗНАЧЕНИЕ	НАИМЕНОВАНИЕ	КОЛ.	ПРИМЕЧАНИЕ
Б4		18	ТП 903-1-277.90 КЖЗ.Н.10.008.02	ЛНСТ 3.0*170*70 ГОСТ 19903-74 ВСТЗ КЛ2 ГОСТ 146523-70	2	0.12 кг
Б4		19	-03	ЛНСТ 3.0*150*195 ГОСТ 19903-74 ВСТЗ КЛ2 ГОСТ 146523-70	2	0.69 кг
Б4		20	-04	ЛНСТ 3.0*50*2480 ГОСТ 19903-74 ВСТЗ КЛ2 ГОСТ 146523-70	1	0.92 кг
А4		21	ТП 903-1-277.90 КЖЗ.Н.10.009	ВТУЛКА	2	
А4		22	ТП 903-1-277.90 КЖЗ.Н.10.010	ВТУЛКА	2	
А4		23	ТП 903-1-277.90 КЖЗ.Н.10.011	РЕБРО	8	
А4		24	ТП 903-1-277.90 КЖЗ.Н.10.012	ПОЛОСА	4	
А4		25	ТП 903-1-277.90 КЖЗ.Н.10.013	ОСЬ	2	
А4		26	ТП 903-1-277.90 КЖЗ.Н.10.014	ОСЬ	1	
А4		27	ТП 903-1-277.90 КЖЗ.Н.10.015	РУЧКА	1	
А4		28	ТП 903-1-277.90 КЖЗ.Н.10.016	РУЧКА	1	
Б4		29	ТП 903-1-277.90 КЖЗ.Н.10.000.04	ЛНСТ 6.0*30*140 ГОСТ 19903-74 ВСТЗ КЛ2 ГОСТ 14637-79	1	0.20 кг
А4		30	ТП 903-1-277.90 КЖЗ.Н.10.017	КРЮК	1	
Б4		31	ТП 903-1-277.90 КЖЗ.Н.10.000.05	УГОЛОК 50*50*5 ГОСТ 8509-86 ВСТЗ КЛ2 ГОСТ 535-88 e = 2500	2	9.43 кг
А4		32	ТП 903-1-277.90 КЖЗ.Н.10.018	ОБШИВКА	1	
А4		33	ТП 903-1-277.90 КЖЗ.Н.10.019	ОБШИВКА	2	
А4		34	ТП 903-1-277.90 КЖЗ.Н.10.020	ОБШИВКА	1	
А4		35	ТП 903-1-277.90 КЖЗ.Н.10.006	А-Т-12 ГОСТ 5781-82 e = 400 мм	1	0.355 кг
Б4		36	ТП 903-1-277.90 КЖЗ.Н.10.000.06	ТРУБА 25*1.6*80 ГОСТ 10704-76 ВСТЗ КЛ2 ГОСТ 10705-80	1	0.08 кг
				<u>СТАНДАРТНЫЕ ИЗДЕЛИЯ</u>		
		37		ВИНТ 3*6.01 ГОСТ 10621-80	140	
		38	ТУ 36-1517-84	ЖАЛЮЗИИ СД 301	16	

ИНВ. № ПОДА. ПОДПИСЬ И ДАТА ВЗЯТ. ИНВ. №

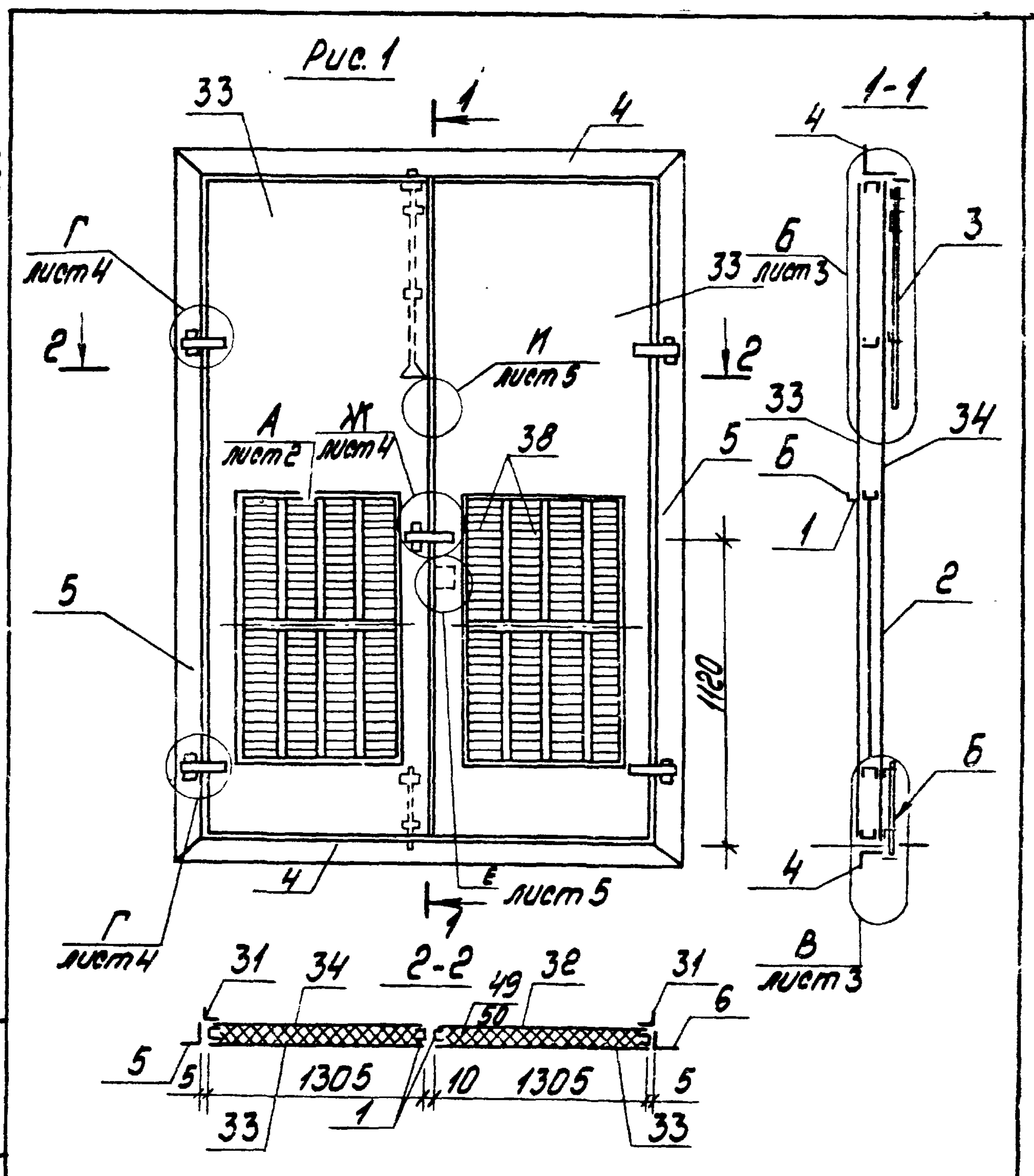
ТП 903-1-277.90	КЖЗ.Н.10.000	ЛНСТ
		2

24342-10 51 КОПИРОВАЛ М ФОРМАТ А4

формат листа	ноз.	Обозначение	Наименование	кол.	Приме- чание
			<u>Стандартные изделия</u>		
	39		Замок	1	
	40		Пружина №28 ГОСТ 13766-86	1	к.л. ш. ГОСТ 13764-86
	41		Болт М16×140 ГОСТ 7798-70	2	
	42		Болт М10×20 ГОСТ 7798-70	2	
	43		Гайка М16 ГОСТ 5915-70	2	
	44		Контргайка М16 ГОСТ 8961-75	2	
	45		Гайка М12 ГОСТ 5915-70	2	
	46		Шайба М12 ГОСТ 11371-78	2	
	47		Шайба М10 ГОСТ М371-78	2	
	48		Шарик Б-28 ГОСТ 3722-81	2	
			<u>Материалы</u>		
	49		Плиты теплоизоляционные из минеральной ваты λ75 ГОСТ 9573-82	0,35 м <sup>3</sup>	
	50		Пленка полиэтиленовая Т. полотно 6,008×1500 первый сорт ГОСТ 10364-63	8,8 м <sup>2</sup>	

ТП903-1-277.90 КМЗ.И.10.000 лист 3  
 копировал Зюл. формат А4

Альбом 9

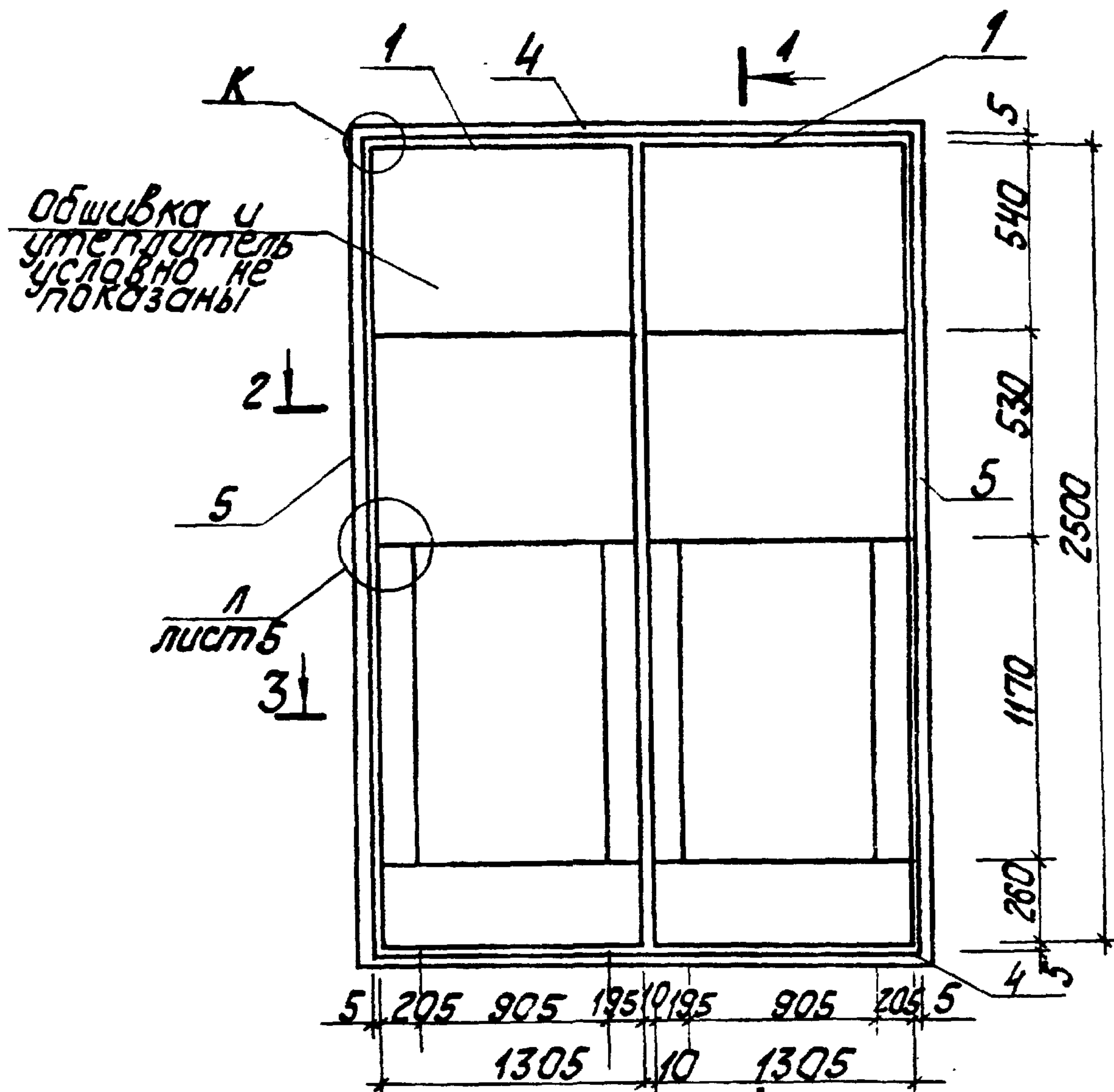


Изм. в пас. Сделаны в вата ВЗМ. Инв. №

ТП903-1-277.90		КМЗ.И.10.000СБ	
Тип	Ильинский	Ворота распашные ВТУ-3.	Сталь
Нач. отд.	Иттерерский		Масса
Контр.	Шильгина	Сборочный чертёж	Масштаб
Гл. констр.	Андреевская		Р 502
Рук. гр.	Шильгина	лист 1	листо в 5
Арх.	Поцелуа	ЛАТТИПРОПРОМ	
Арх.	Васильшина		

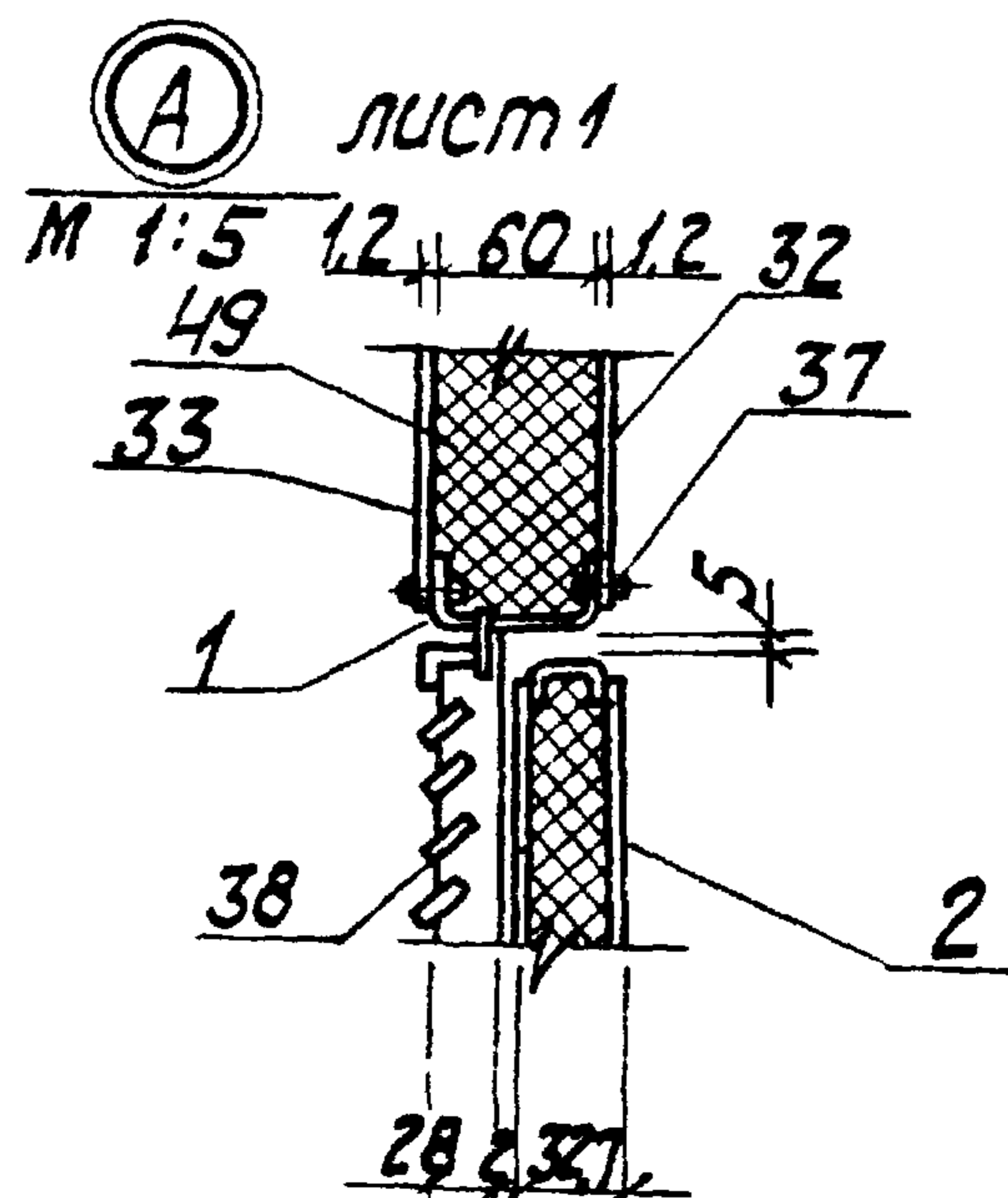
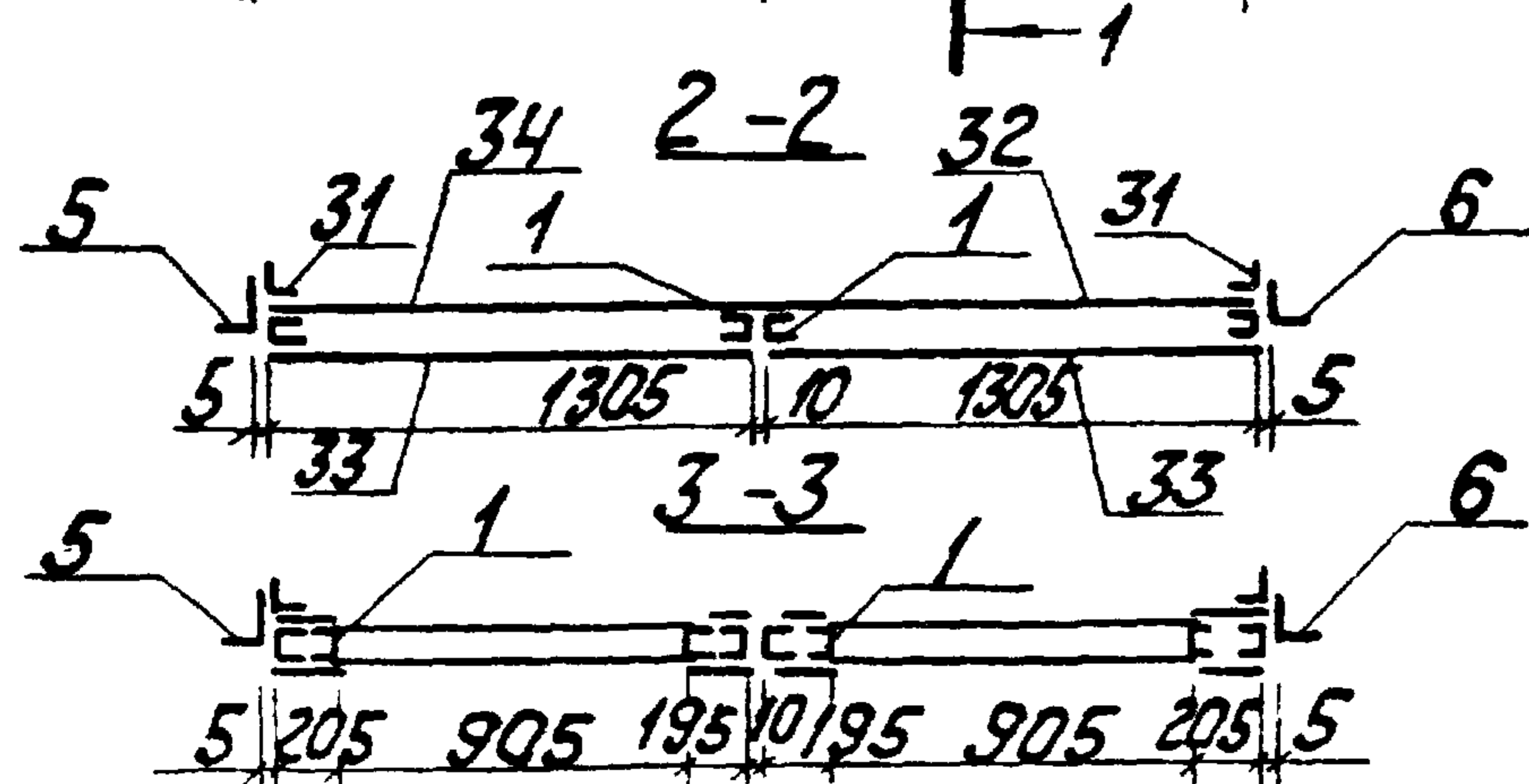
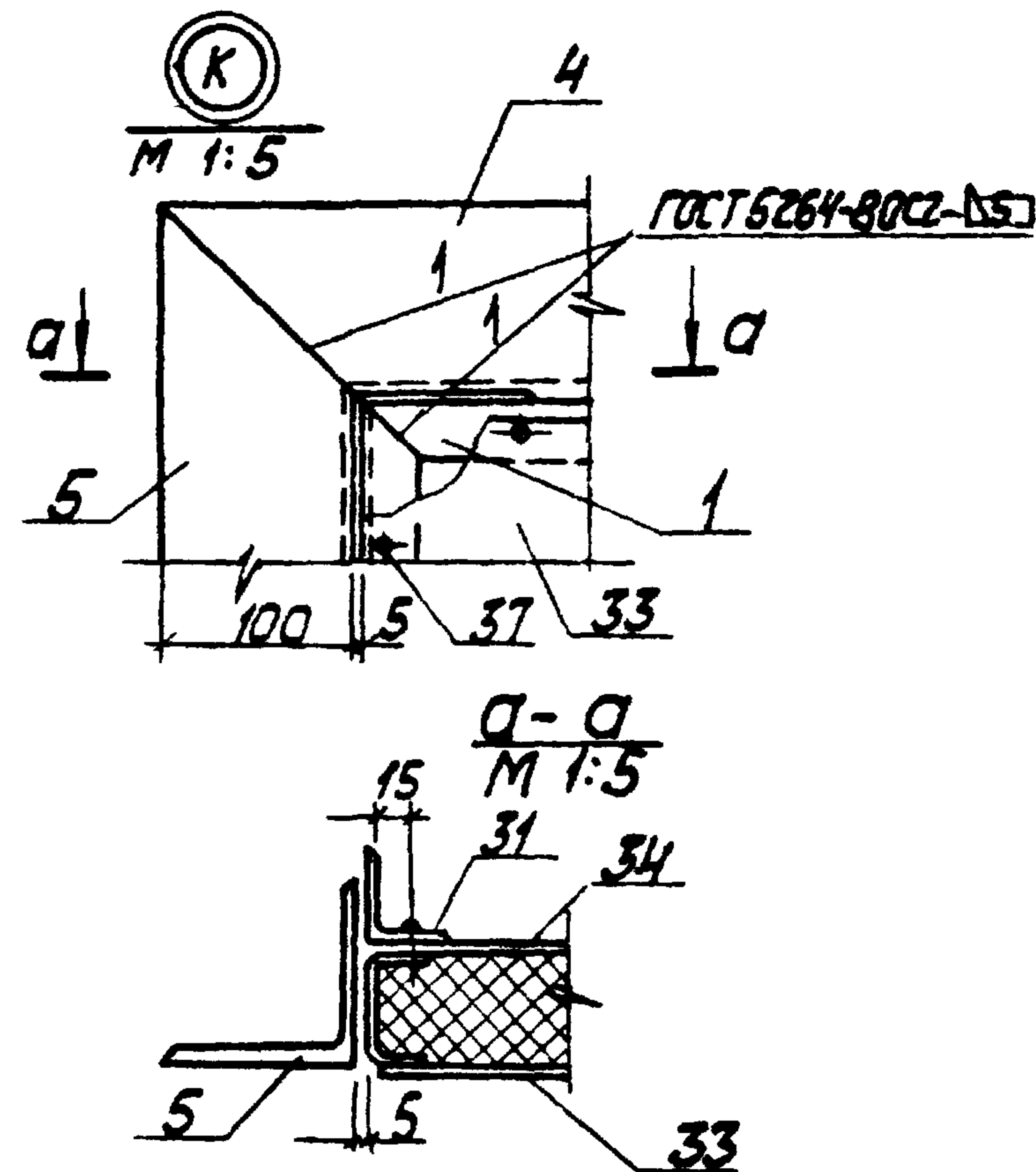
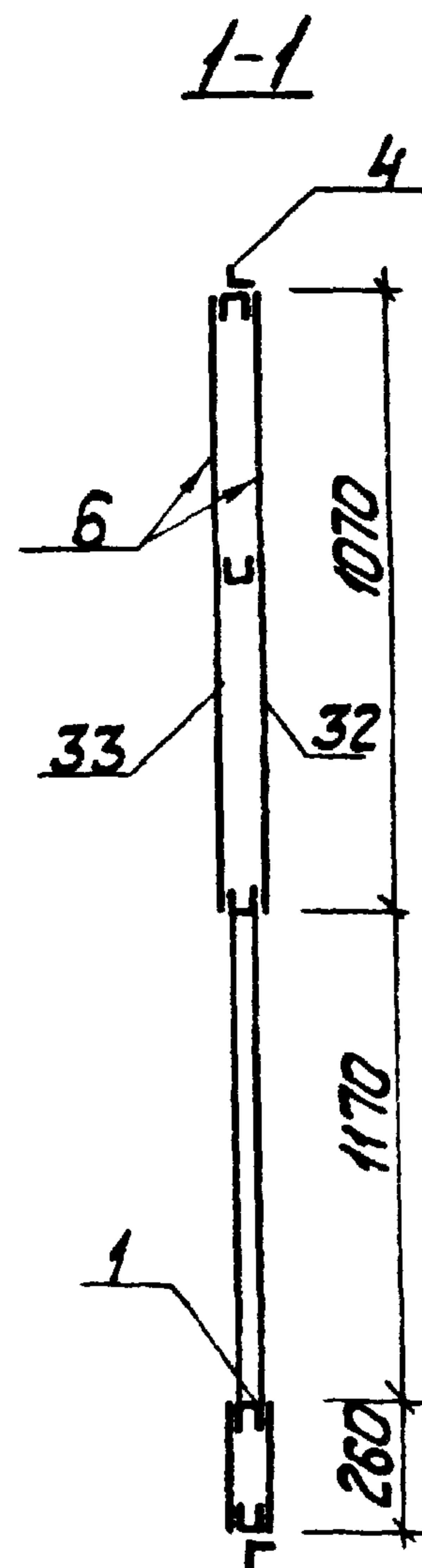
копировал Зюл 24342-10 52 формат А4

Рис. 2



1-2

1-3



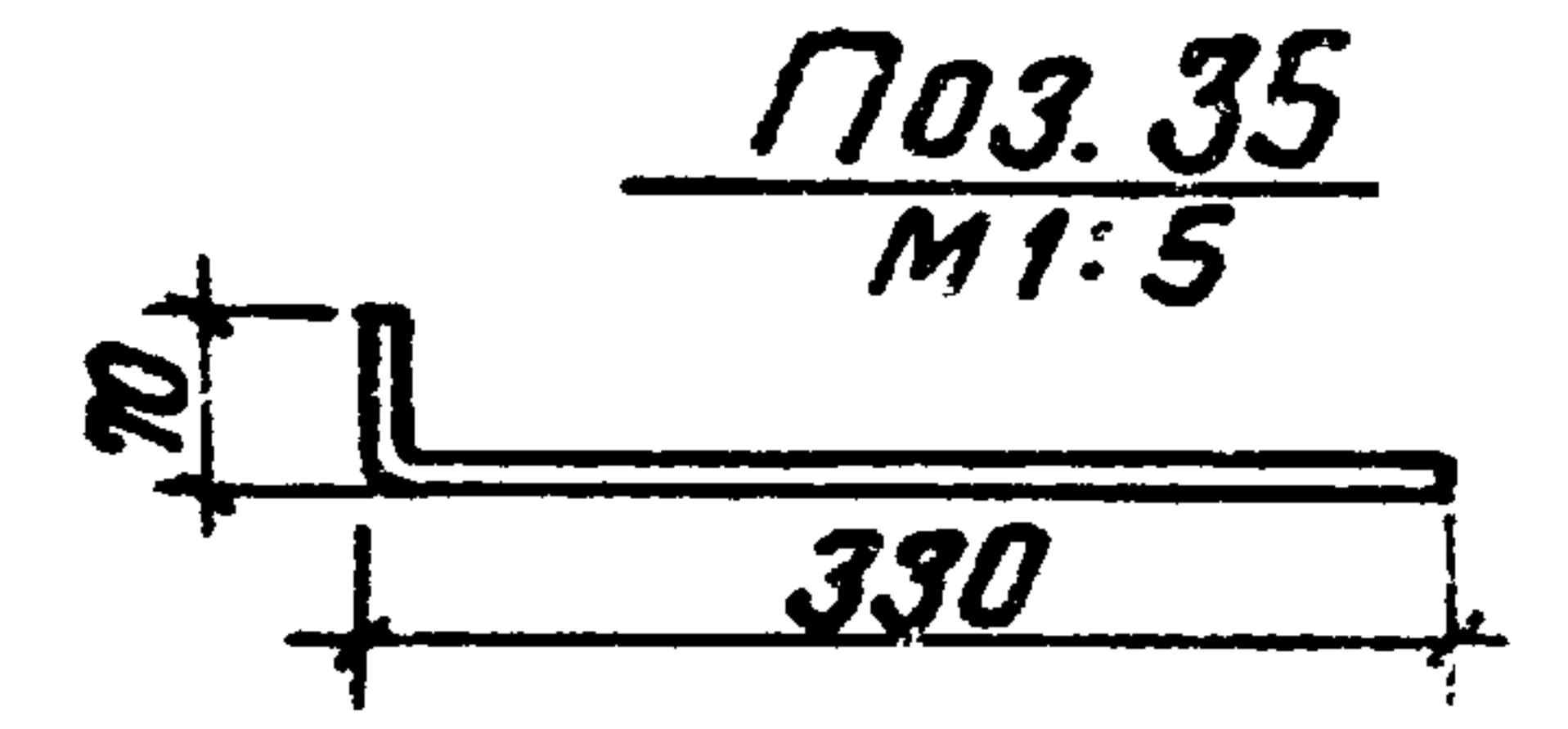
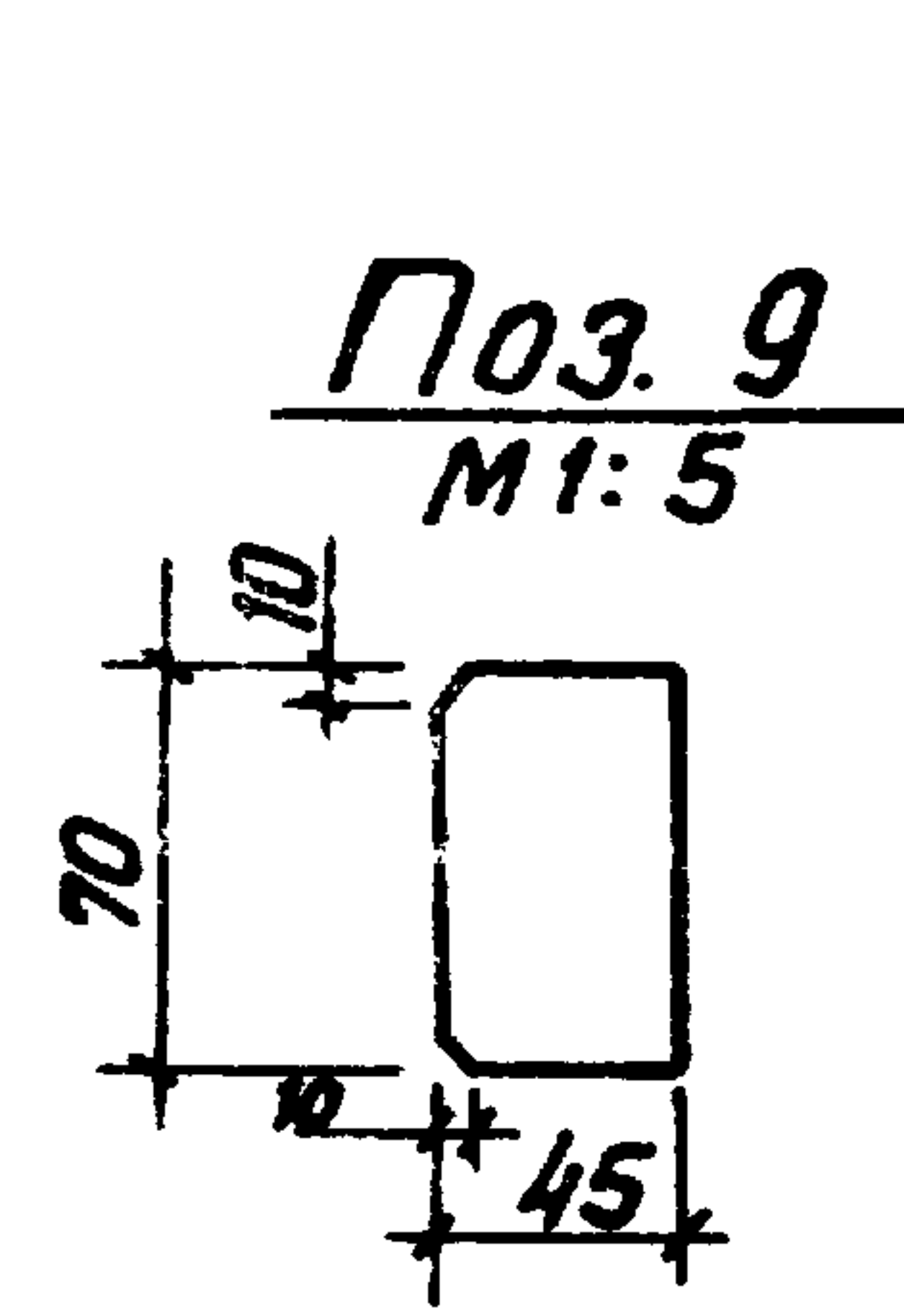
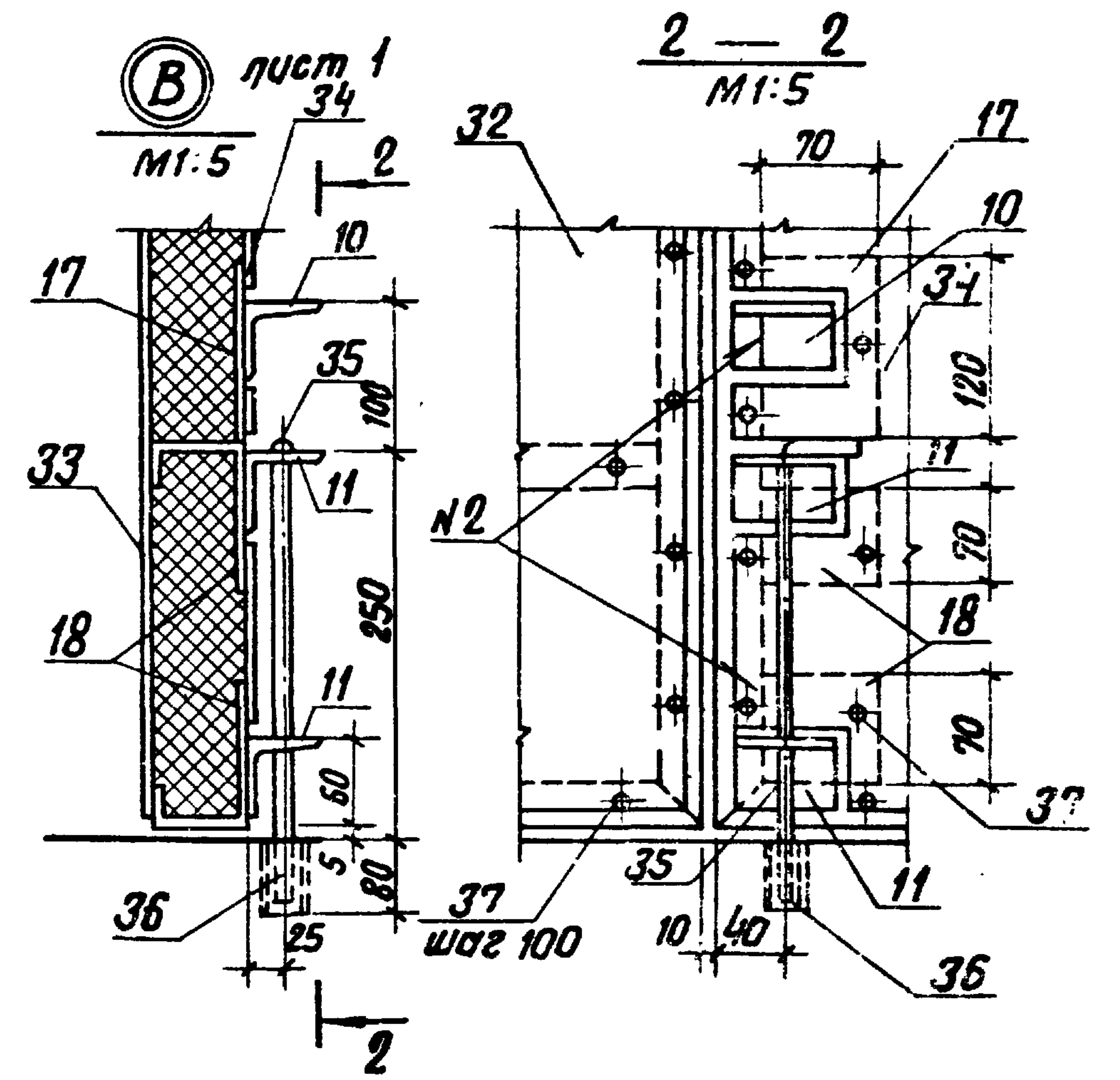
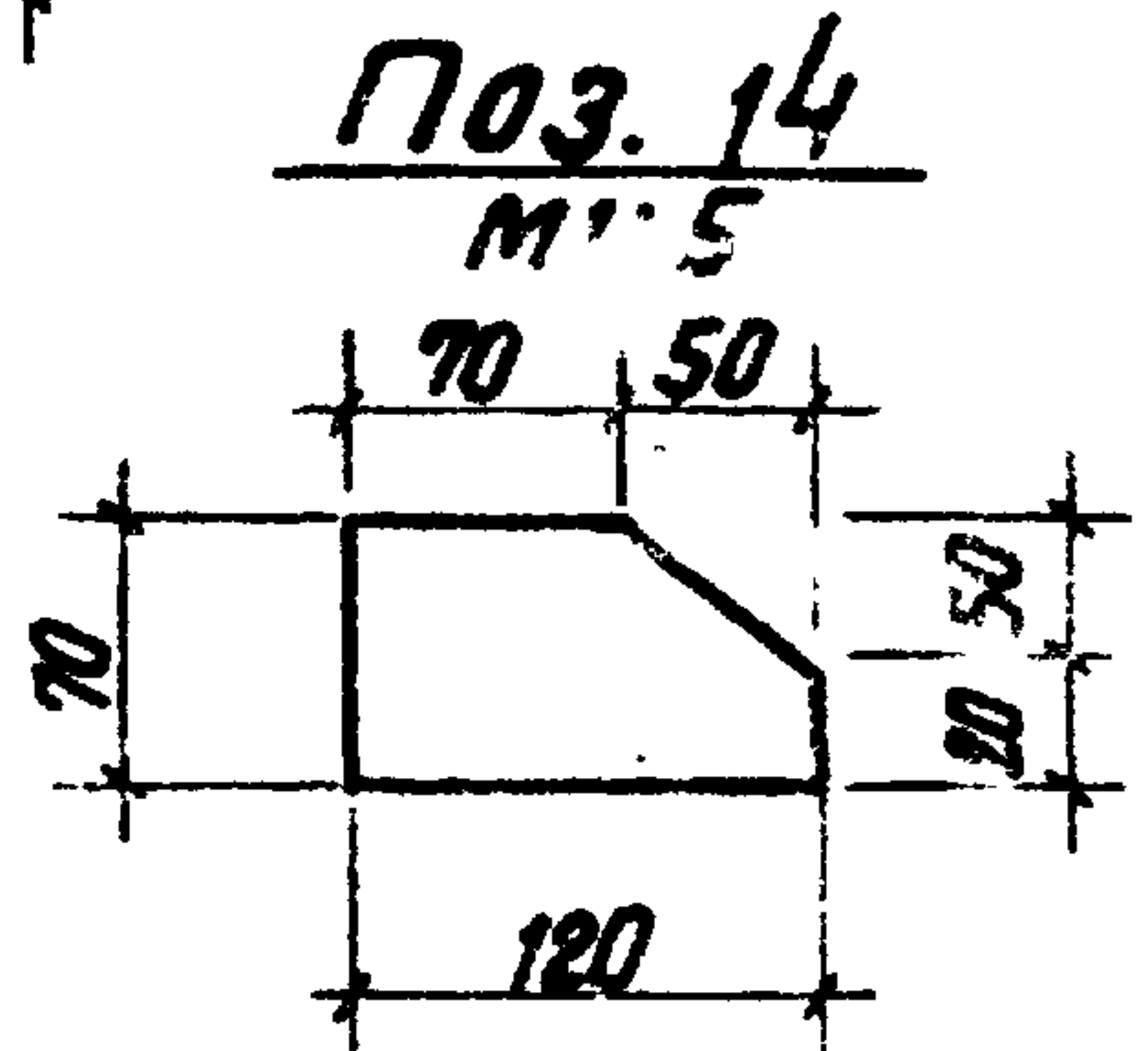
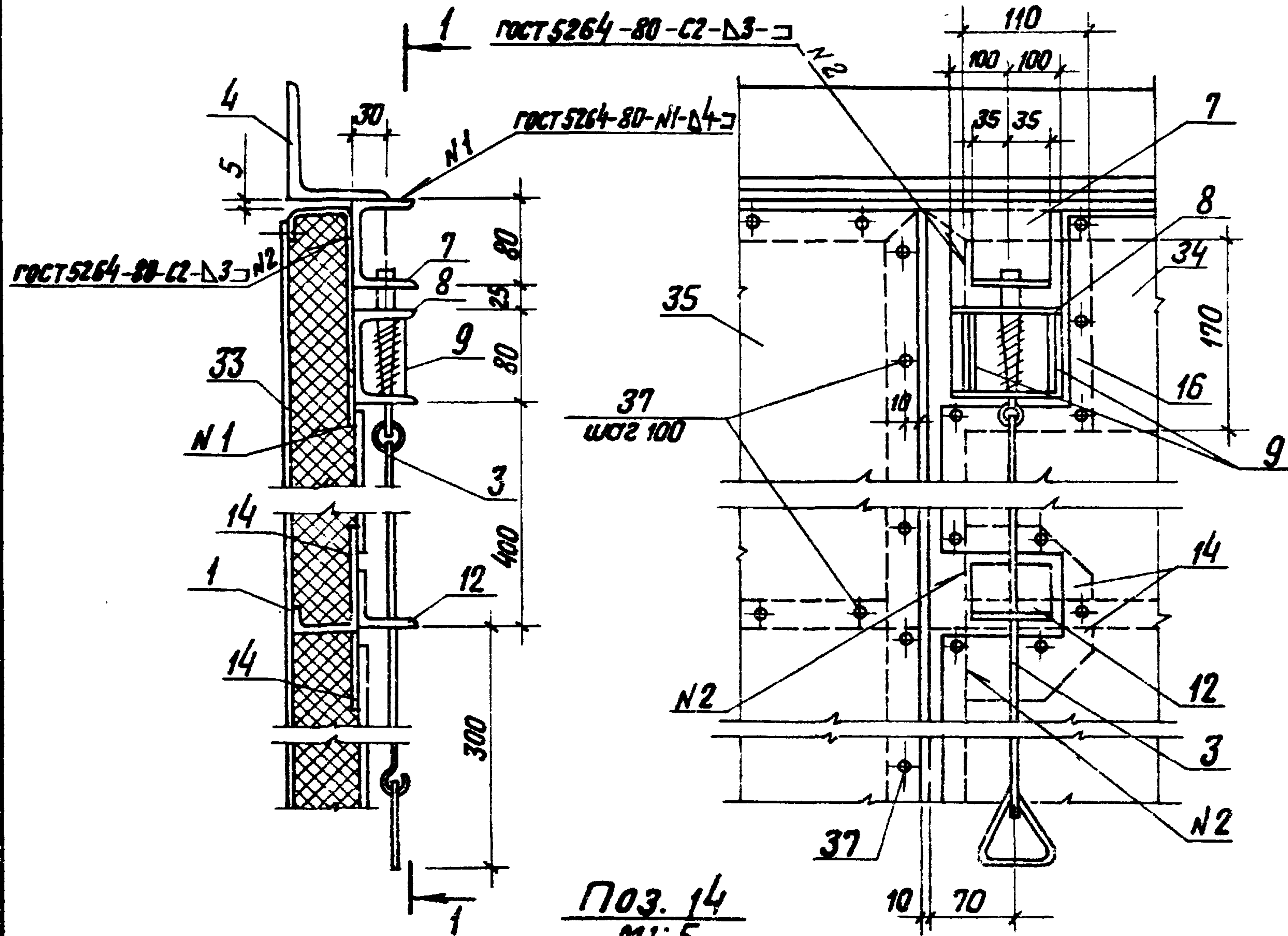
покрытие поверхностей Б-  
грунт ПФ021 ГОСТ 25129-82 эмаль  
ПФ 115, ГОСТ 6465-76 VII 4/1 ГОСТ 9.032-74  
общей толщиной 80 мкм.

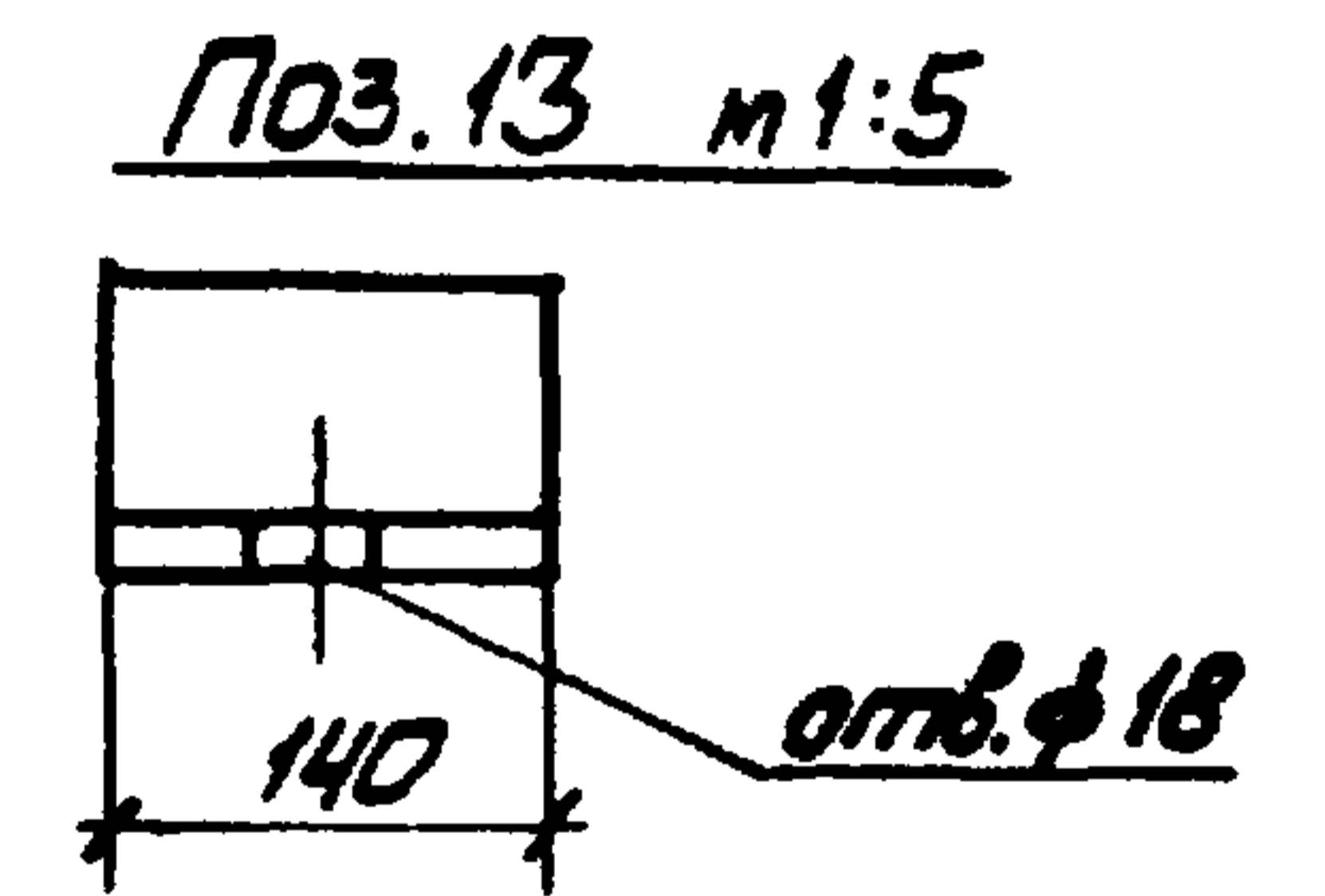
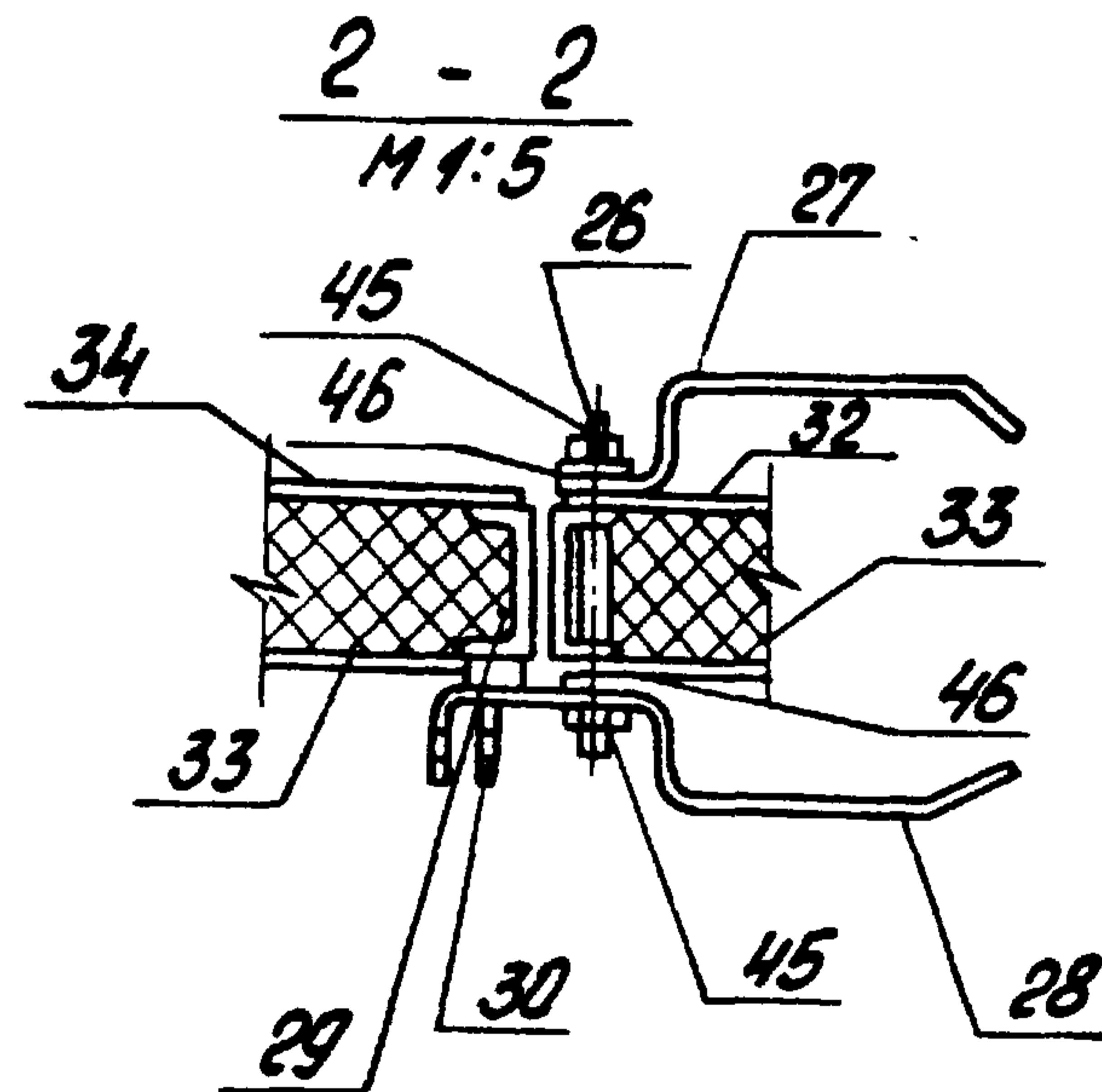
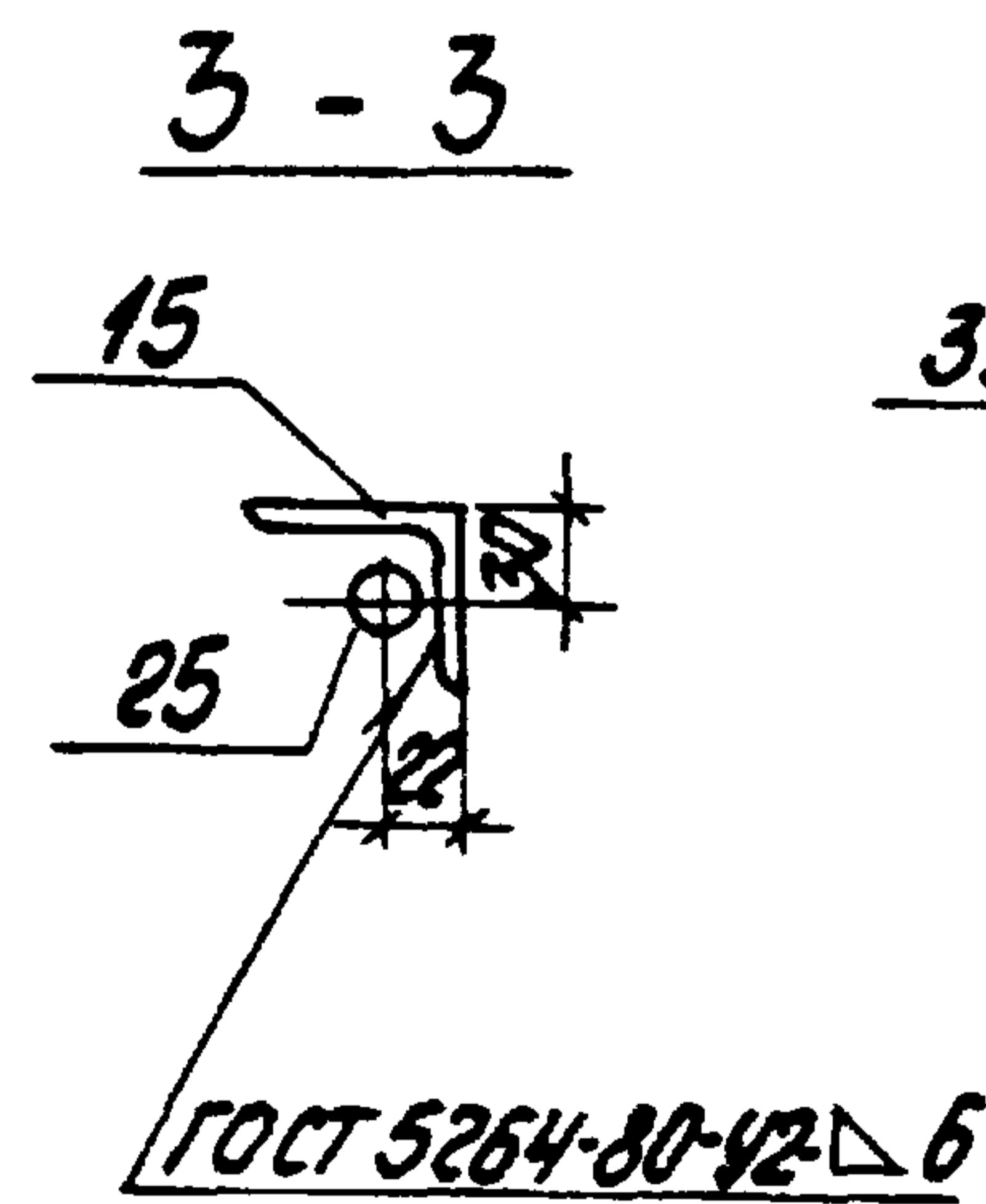
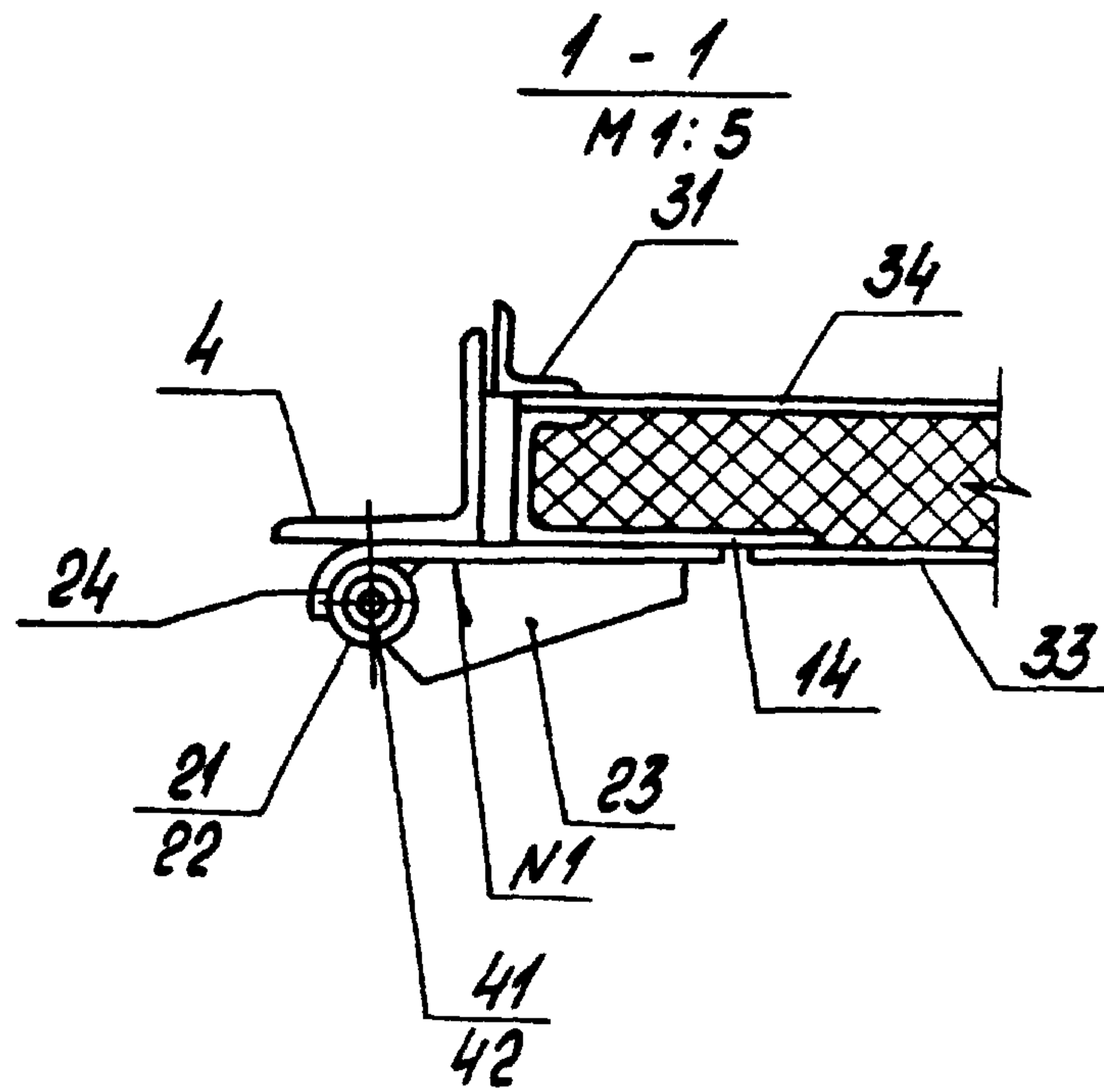
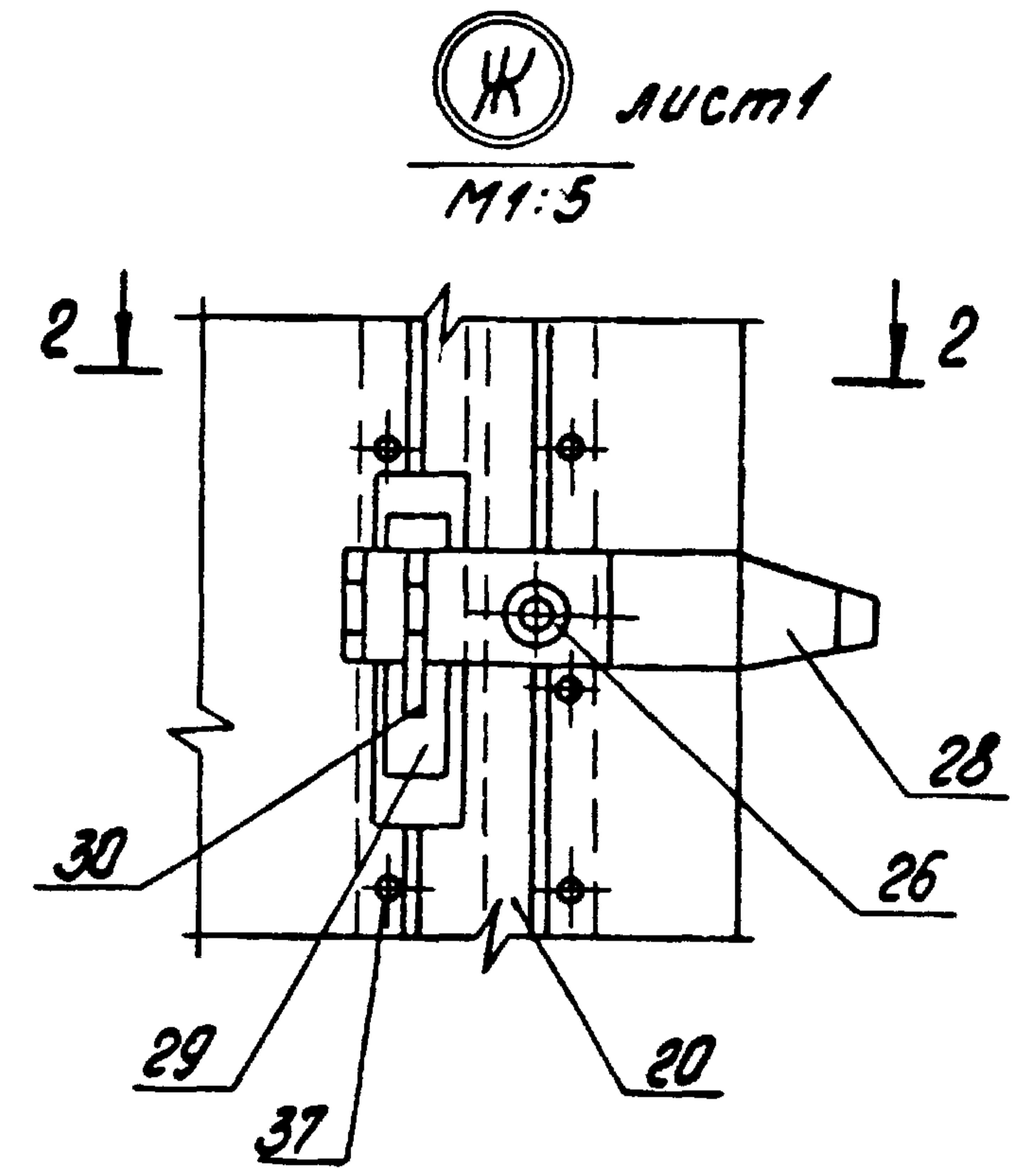
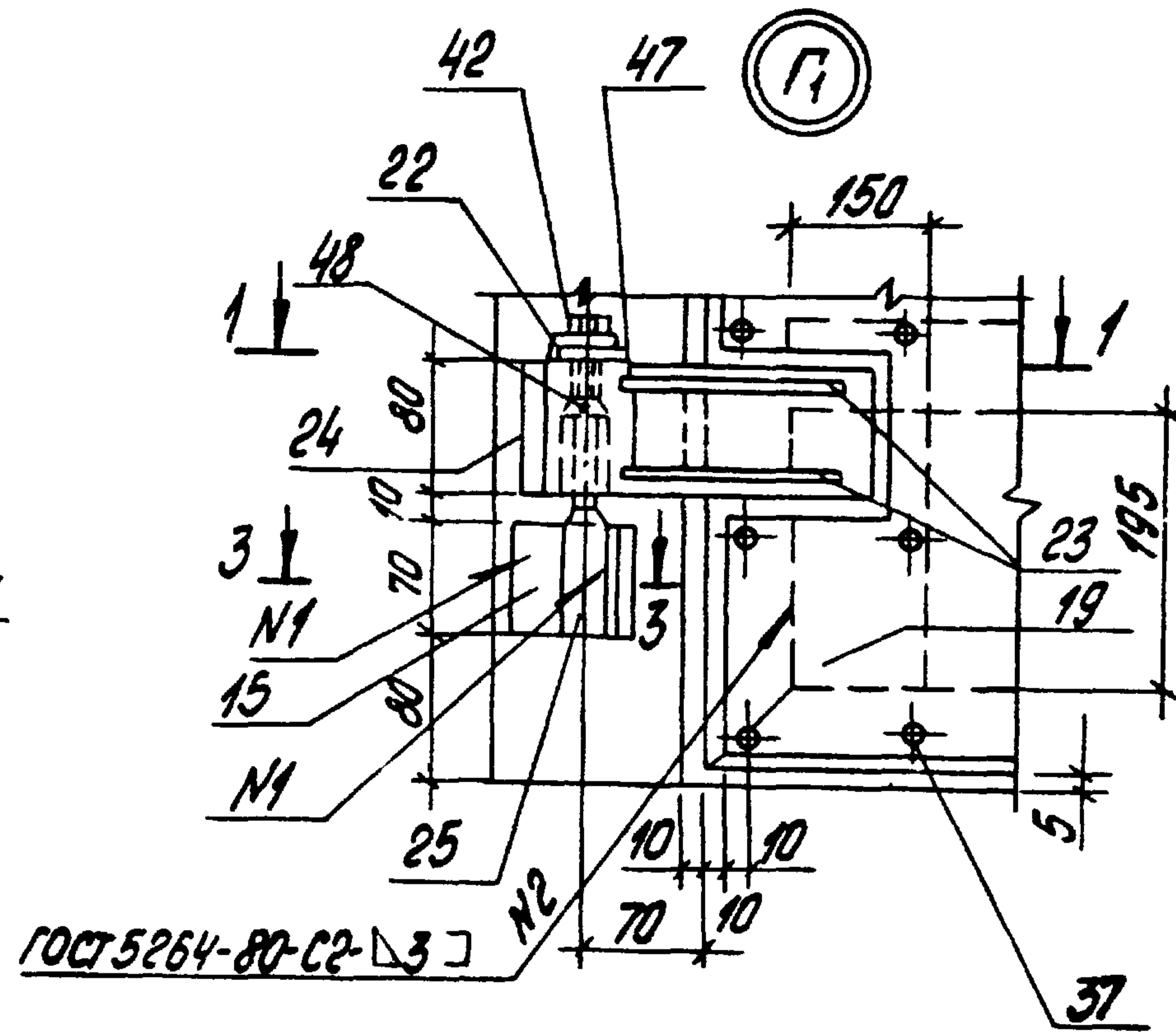
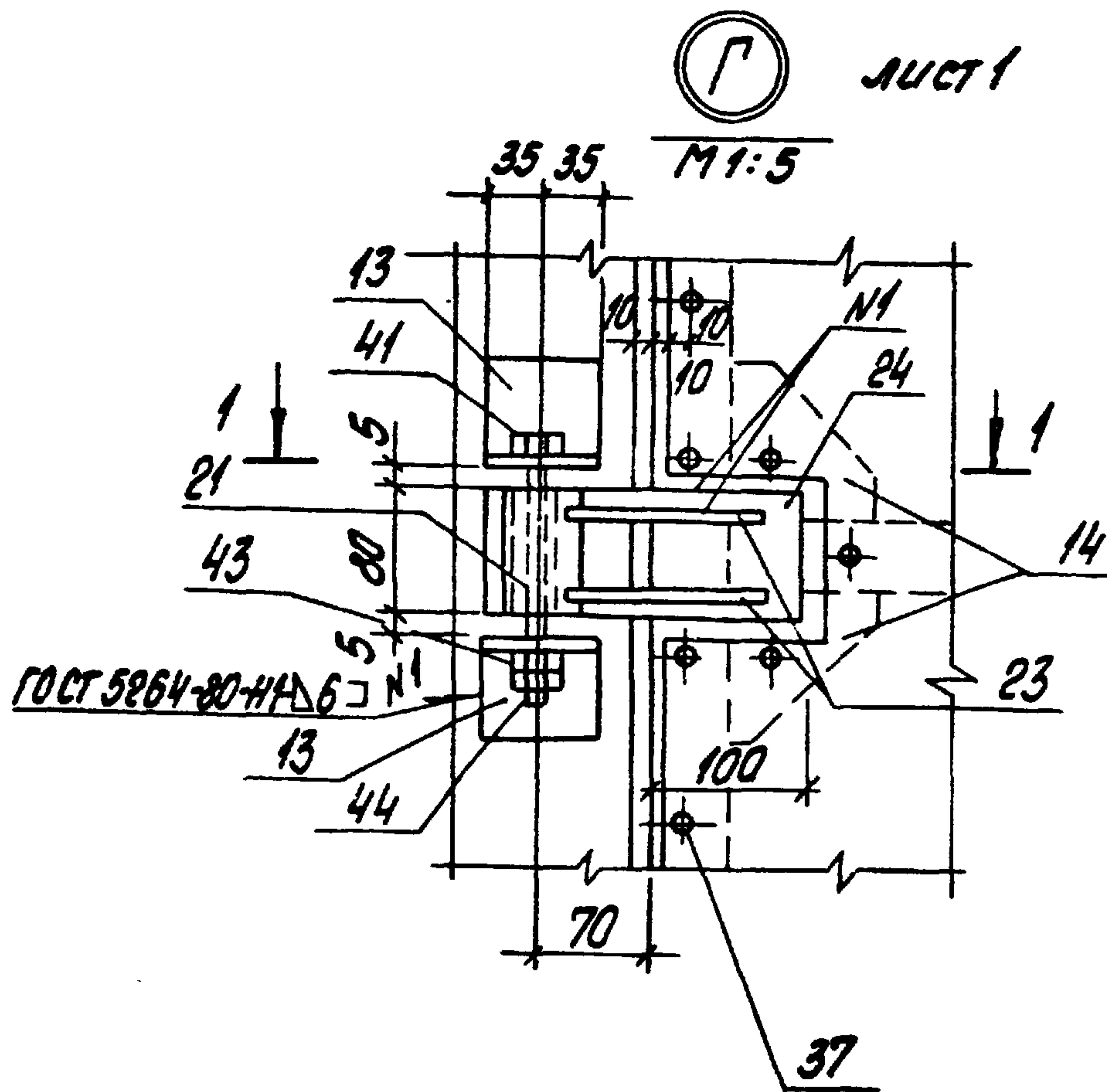
ТП 903-1-277.90 КЖЗ.И.10.000.06 лист 2

Копировал КЖЗ-24342-10 53 формат А3

Ⓟ лист 1  
M1:5

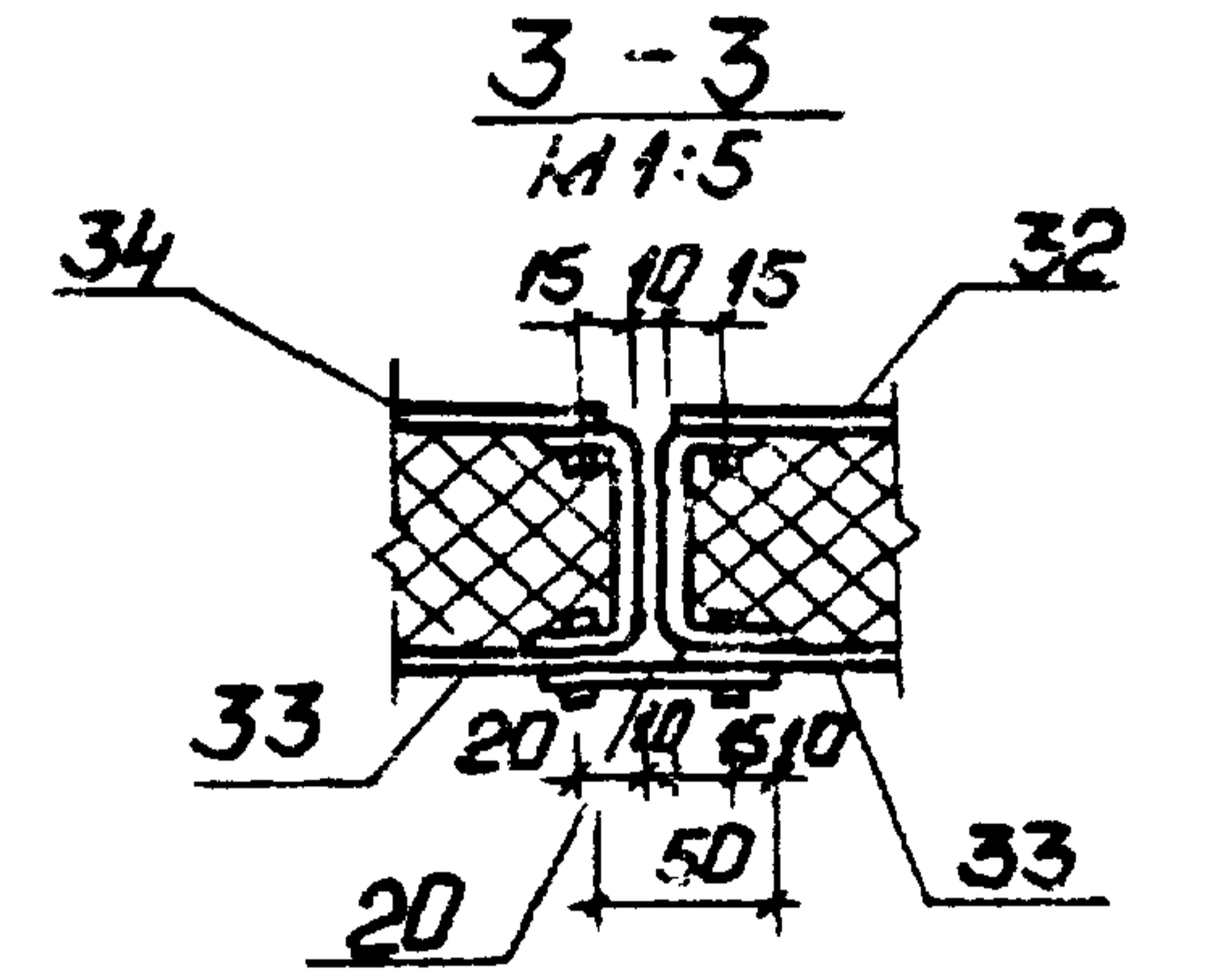
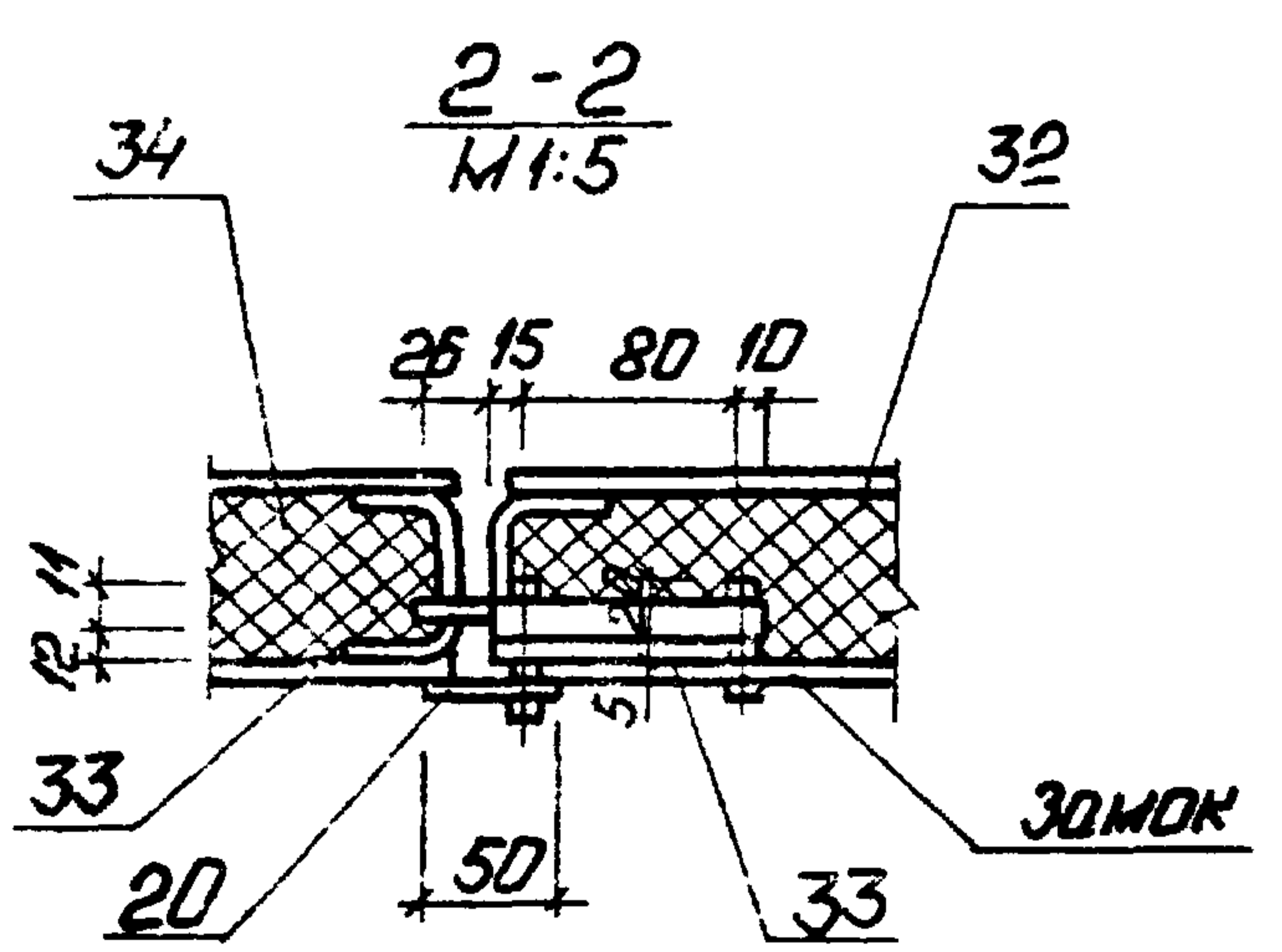
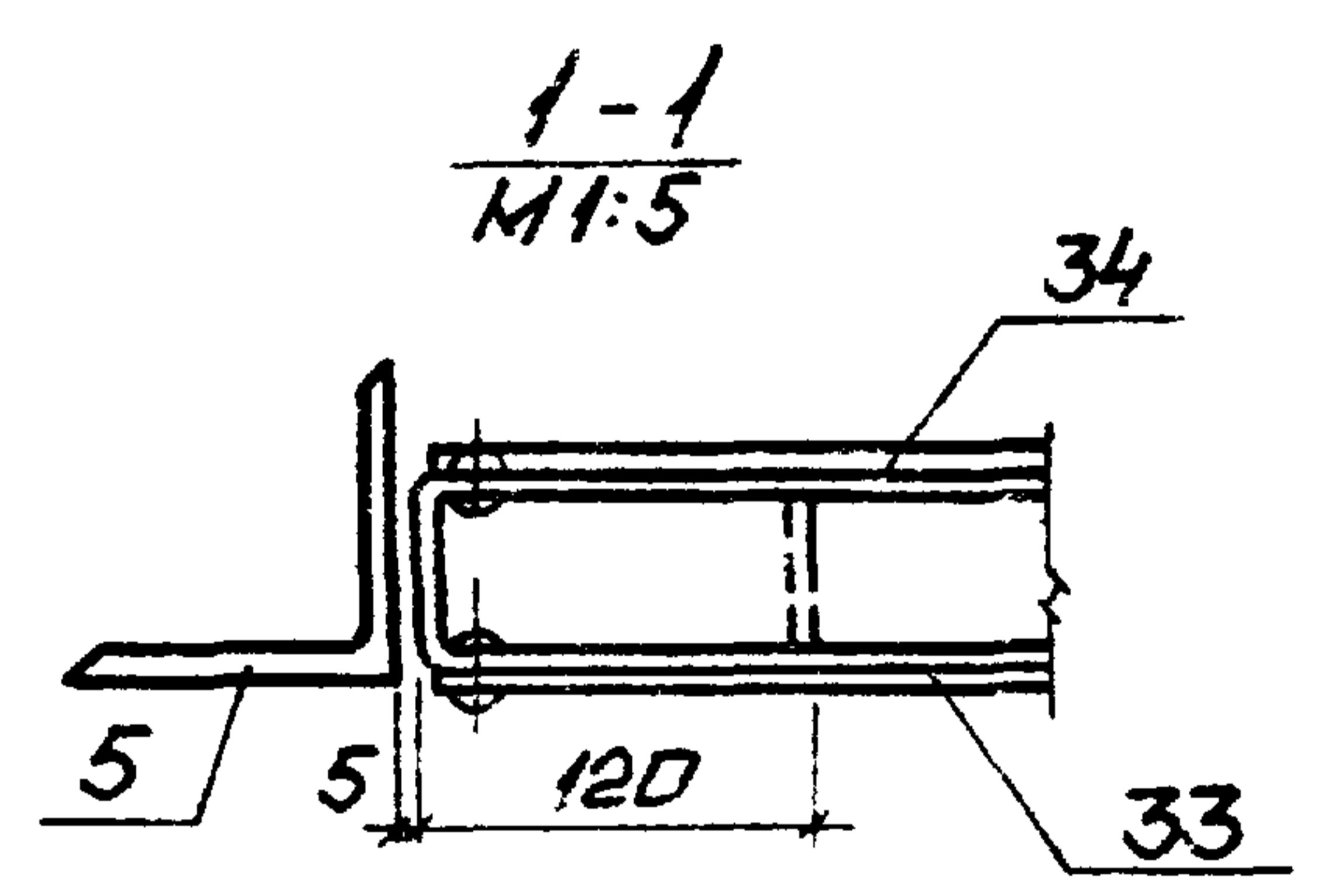
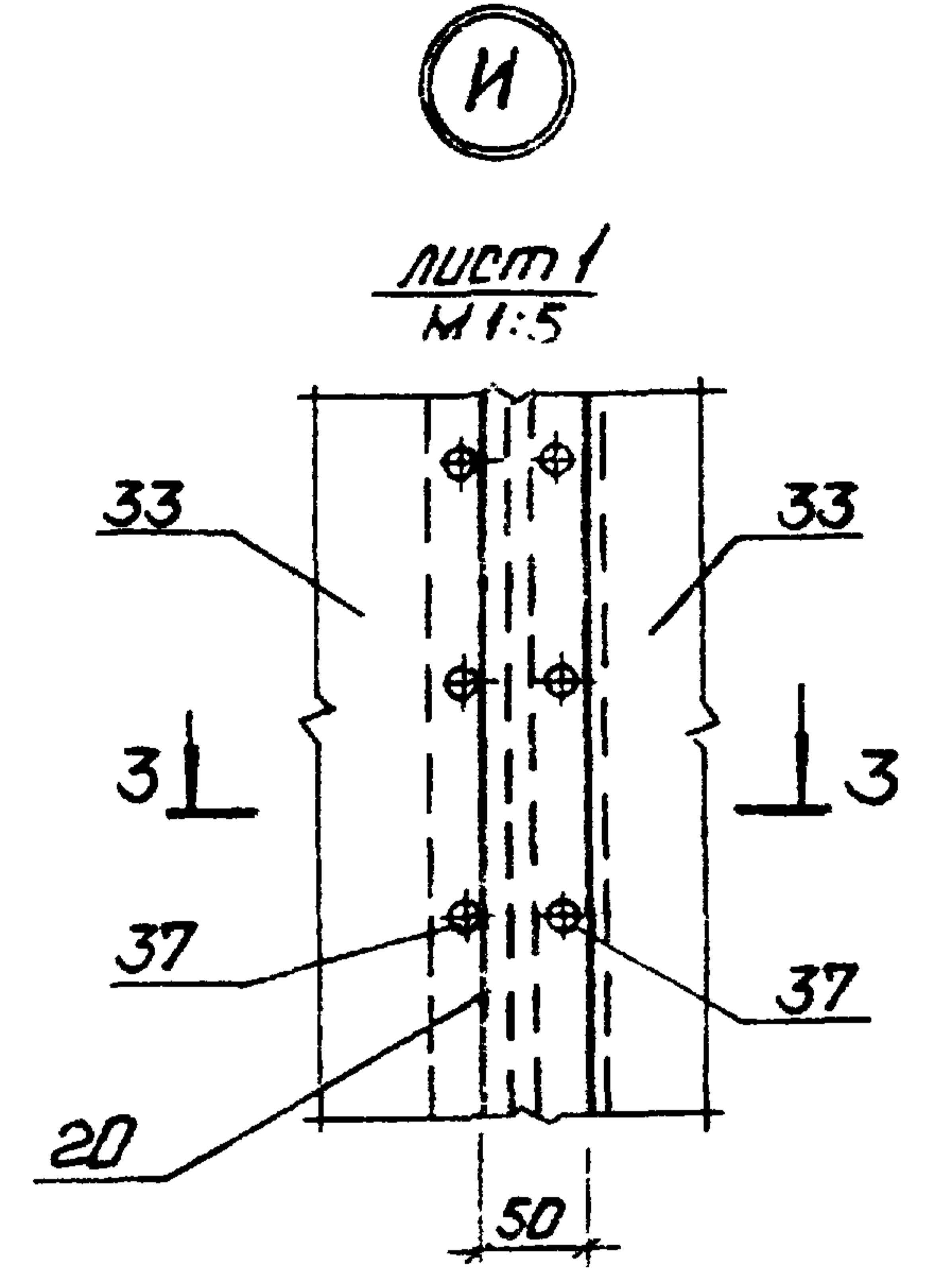
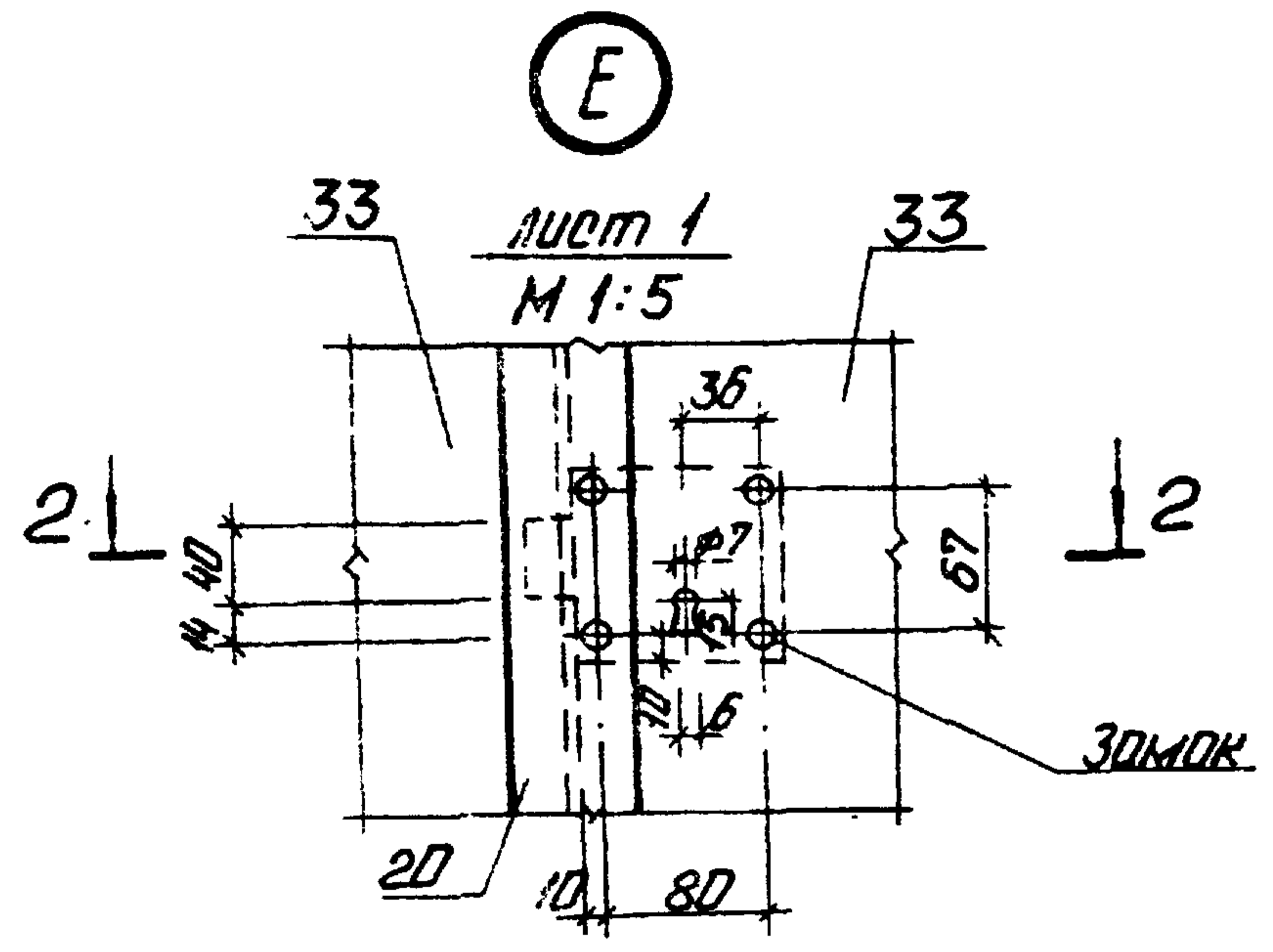
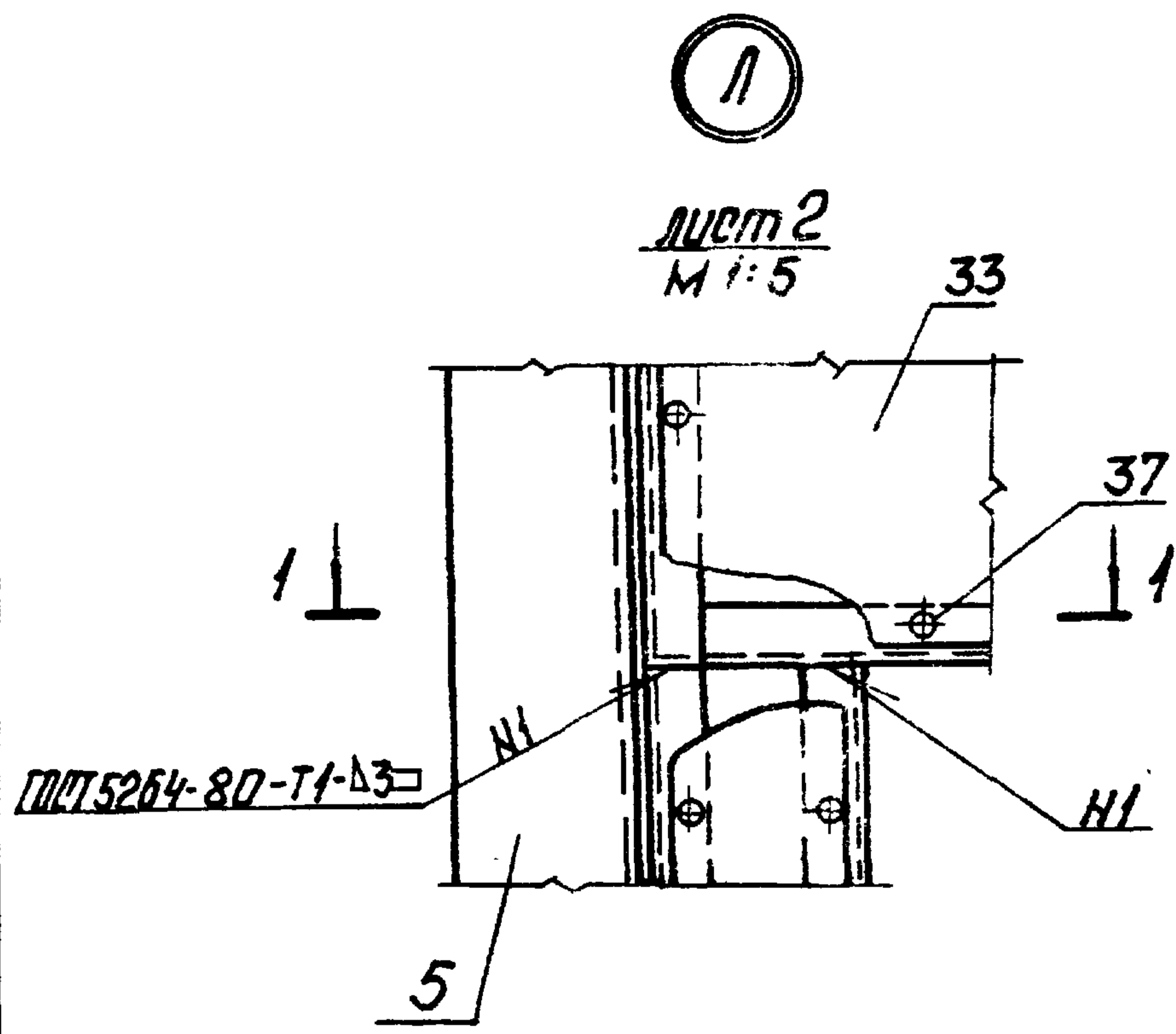
1 — 1  
M1:5



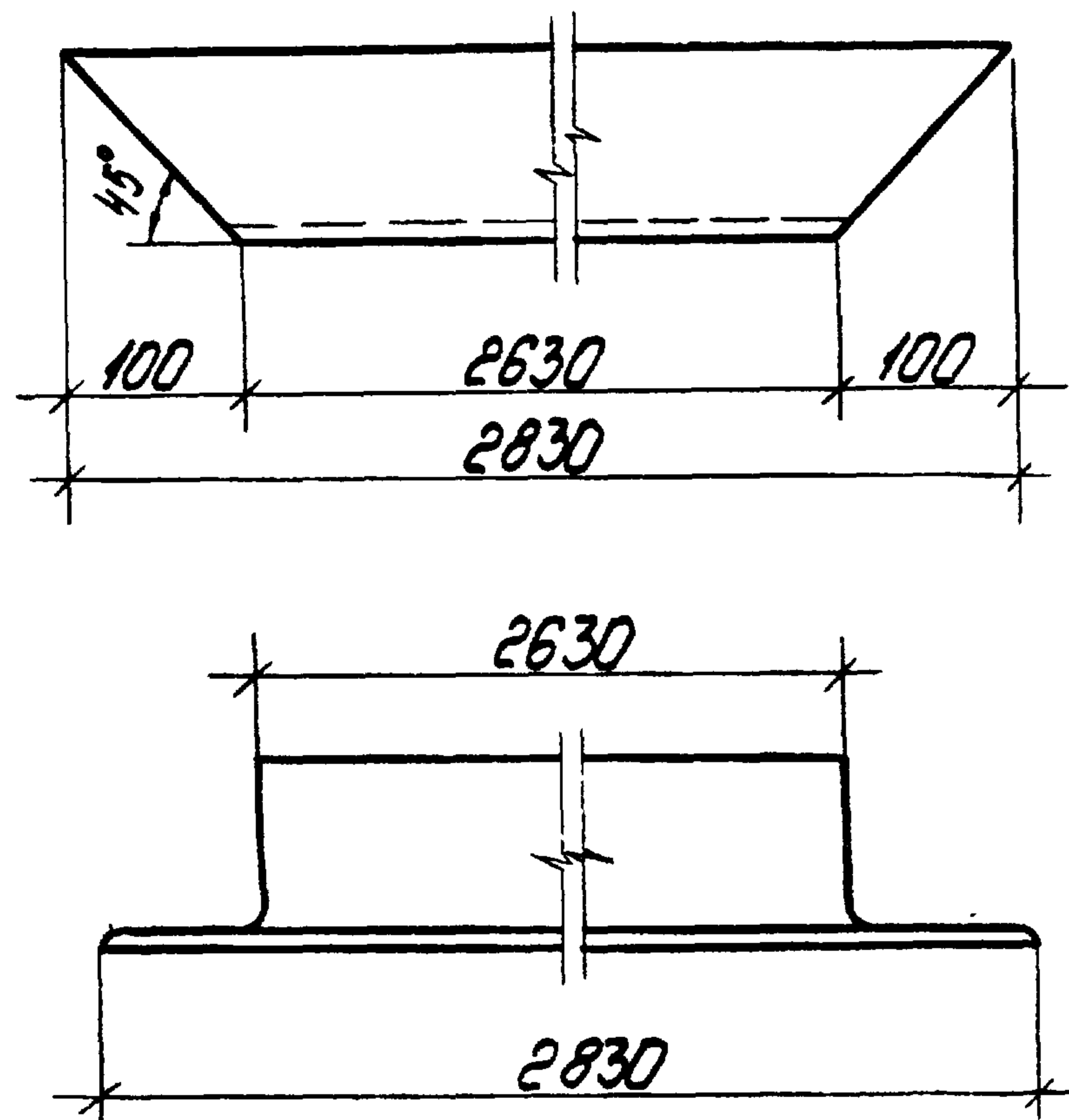


ТП 903-1-277.90 КЖЗ.И.10.00006 4  
Копирован на 24342-10 55 формат А3





ТП 903-1-277.90 КХЗ.И.ИО.000006 5  
 24342-10 56 Копирован: Г. С. 24342-10 56 Формат А3



ТП 903-1-277.90 КЖЗ.И.10.001

Перемычка

Стадия Масса Масштаб

р 30,6 1:5

Лист Листов

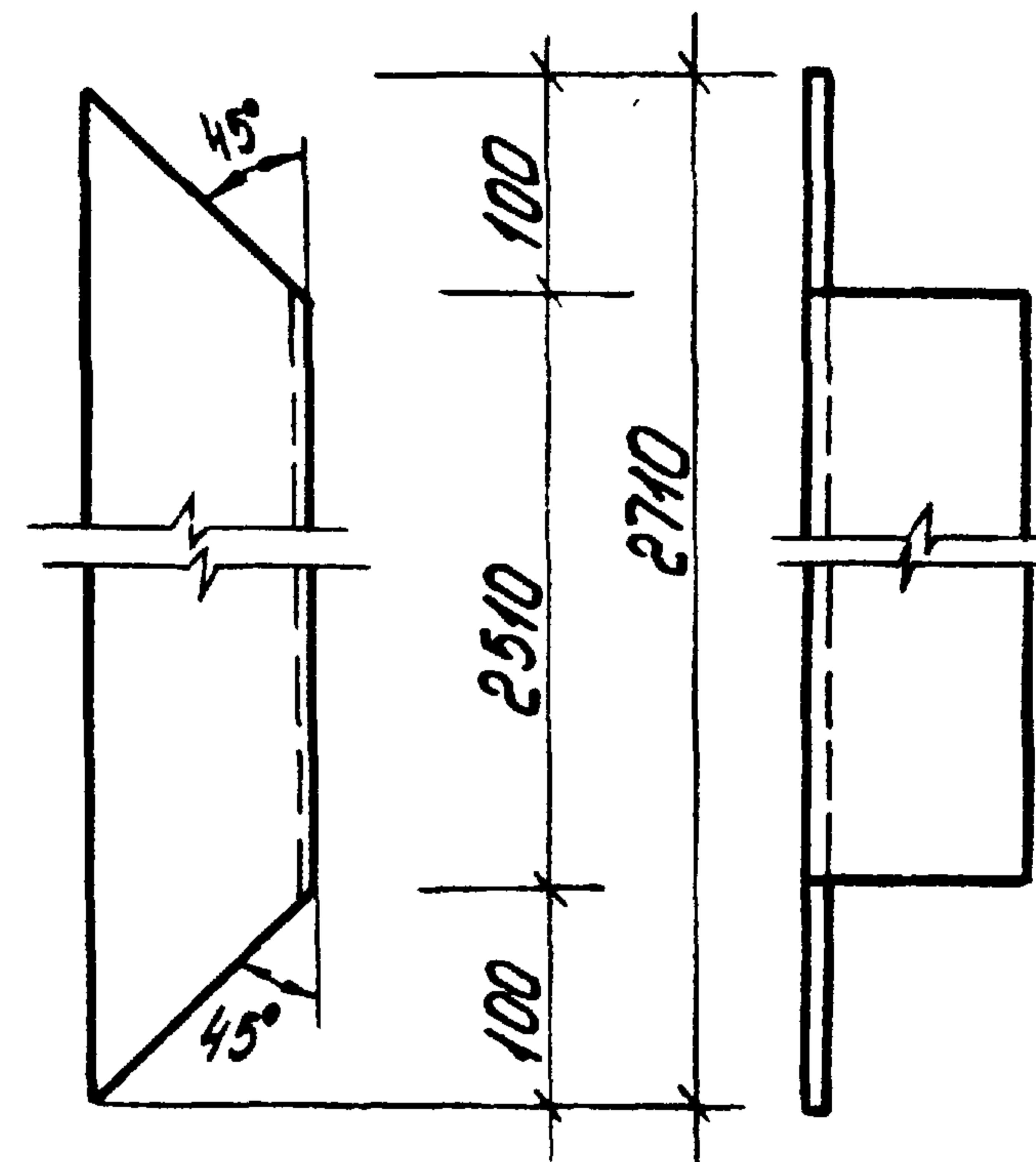
Уголок 100x100x7 ГОСТ 8509-86  
ВСтЗпсБ-1-7414-1-3023-80

ЛАТГИПРОПРОМ

копировал Зюб

формат А4

Г.И.П. Нидбалевская  
 Нач. отд. Гуттерерский  
 И. контр. Шильгина  
 Гл. констр. Андриевская  
 Рук. гр. Шильгина  
 Арх. Прищепа  
 Арх. Василишина



ТП 903-1-277.90 КЖЗ.И.10.002

Стойка

Стадия Масса Масштаб

р 29,3 1:5

Лист Листов

Уголок 100x100x7 ГОСТ 8509-86  
ВСтЗпсБ-1-7414-1-3023-80

ЛАТГИПРОПРОМ

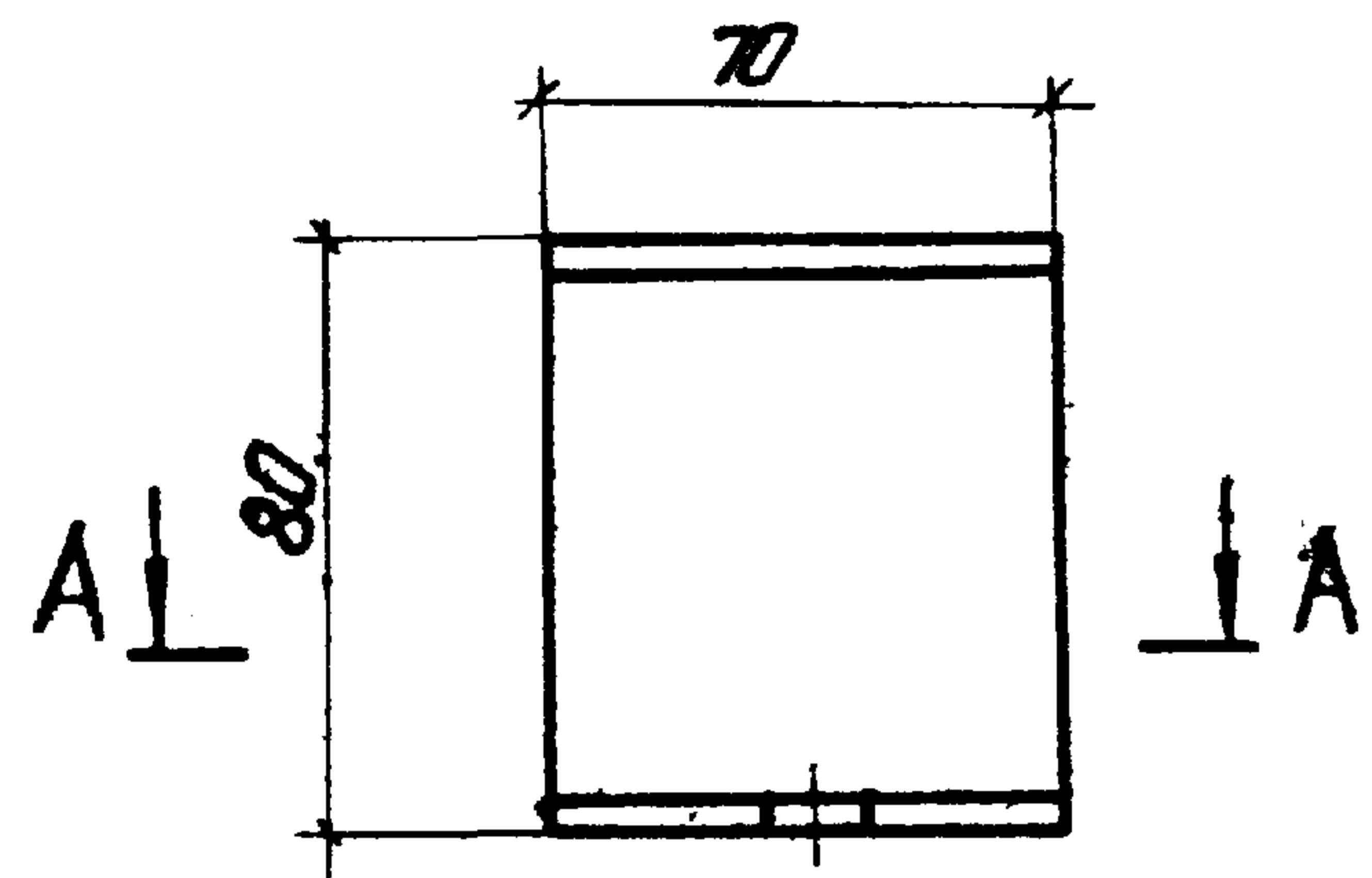
24342-10 57 копировал Зюб

формат А4

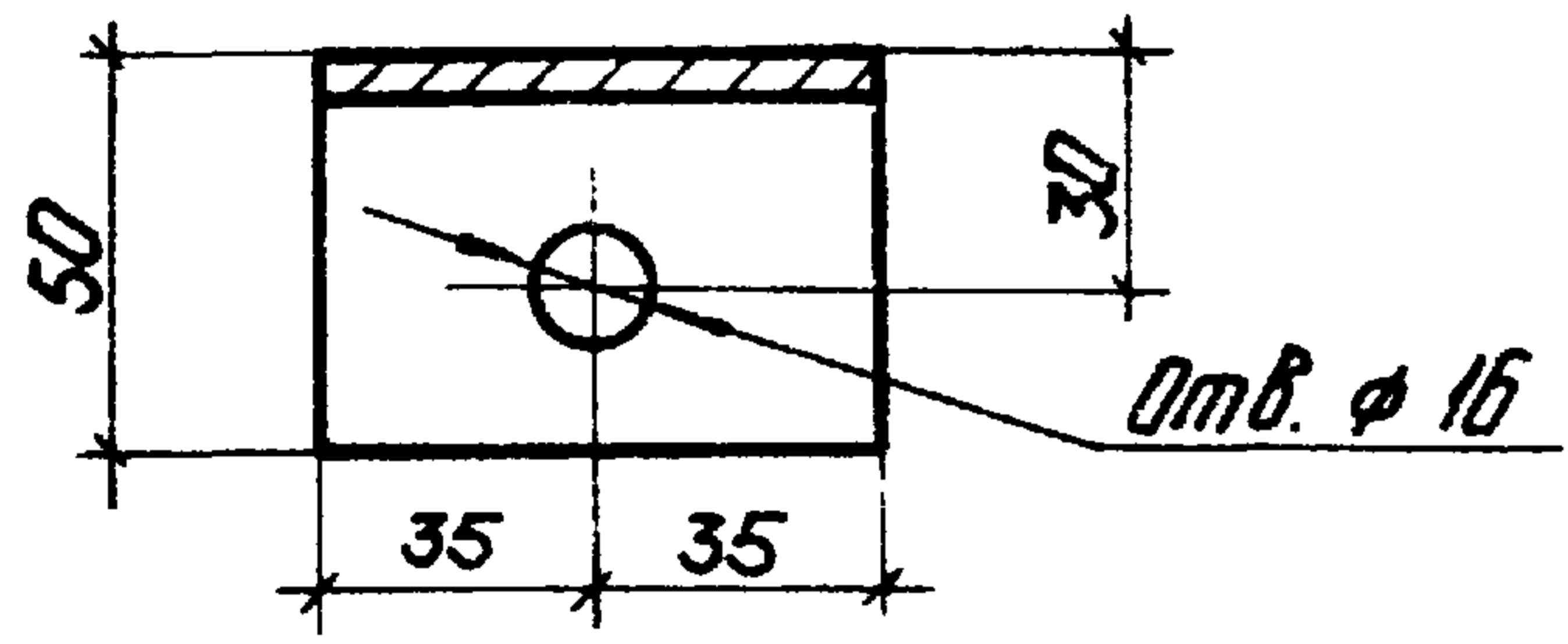
И.В. ПОСЛ. ПОПРАВКИ УДАЛЕНЫ

Г.И.П. Нидбалевская  
 Нач. отд. Гуттерерский  
 И. контр. Шильгина  
 Гл. констр. Андриевская  
 Рук. гр. Шильгина  
 Арх. Прищепа  
 Арх. Василишина

Альбом 4



A-A

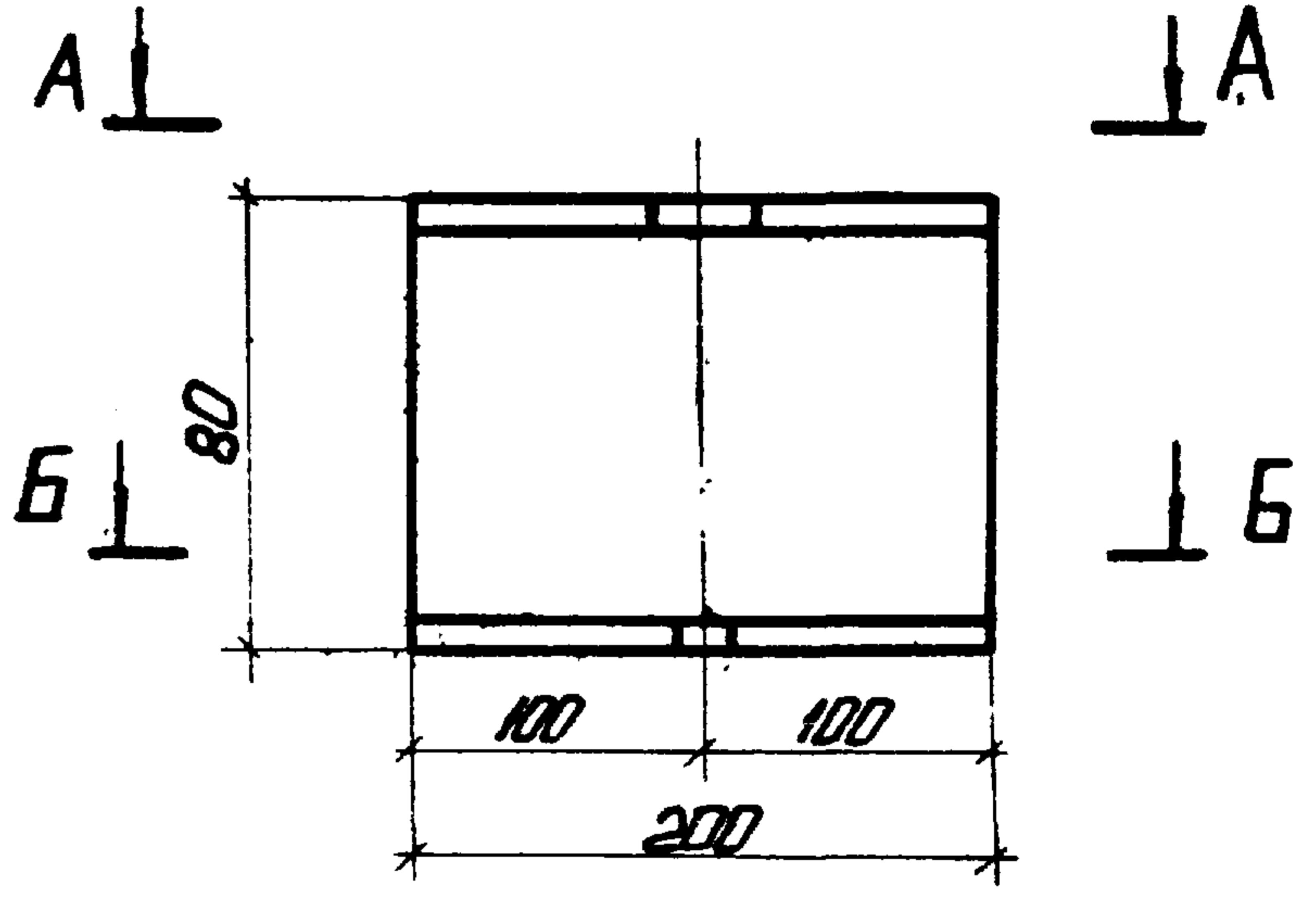
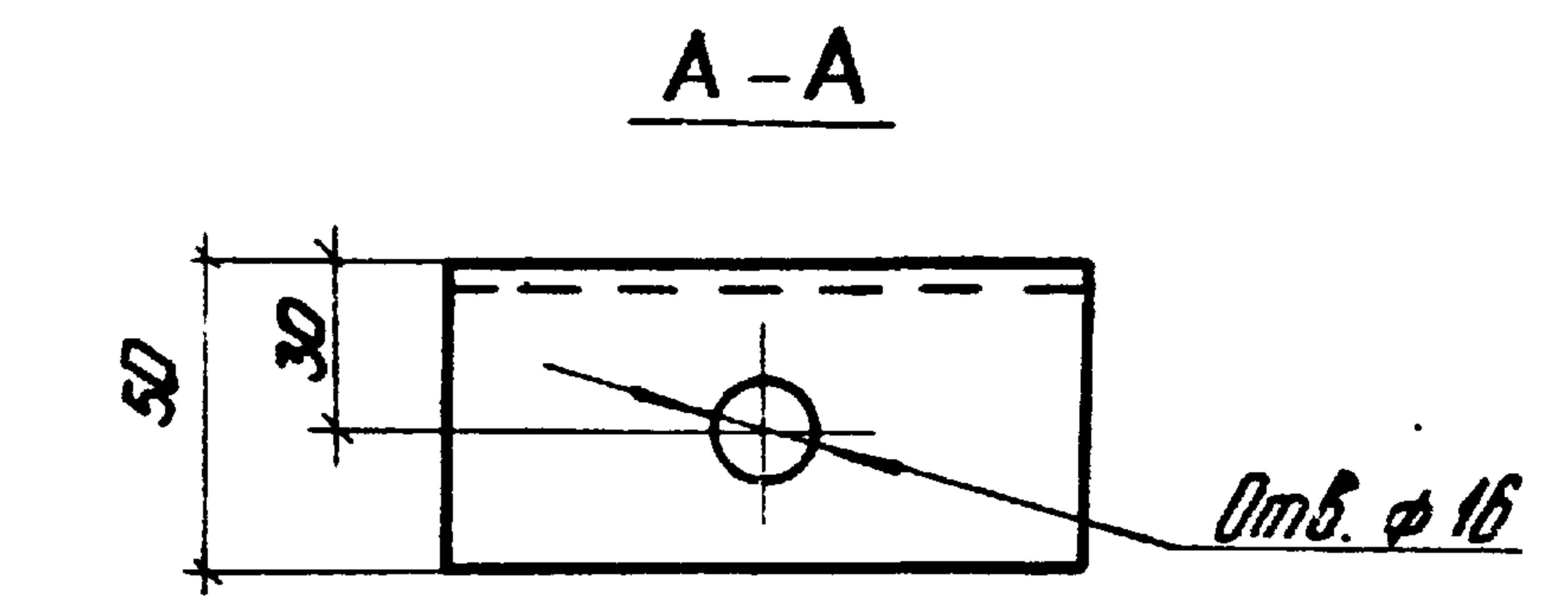


			ТП 903-1-277.90		КЖЗ.И.10.003	
			Швеллер		Р	0,36
					лист	лист 1
ГНП	Индустриальный		Швеллер 80x50x4 ГОСТ 8278-83		ЛАТГИПРОПРОМ	
Исполн.	Иуттерерский		ВспЗКП 2 ГОСТ 11474-76			
Провер.	Шчельгина					
Удобр.	Индустриальный					
Сек.	Шчельгина					
Зак.	Пошеница					
Арх.	Зосимовича					

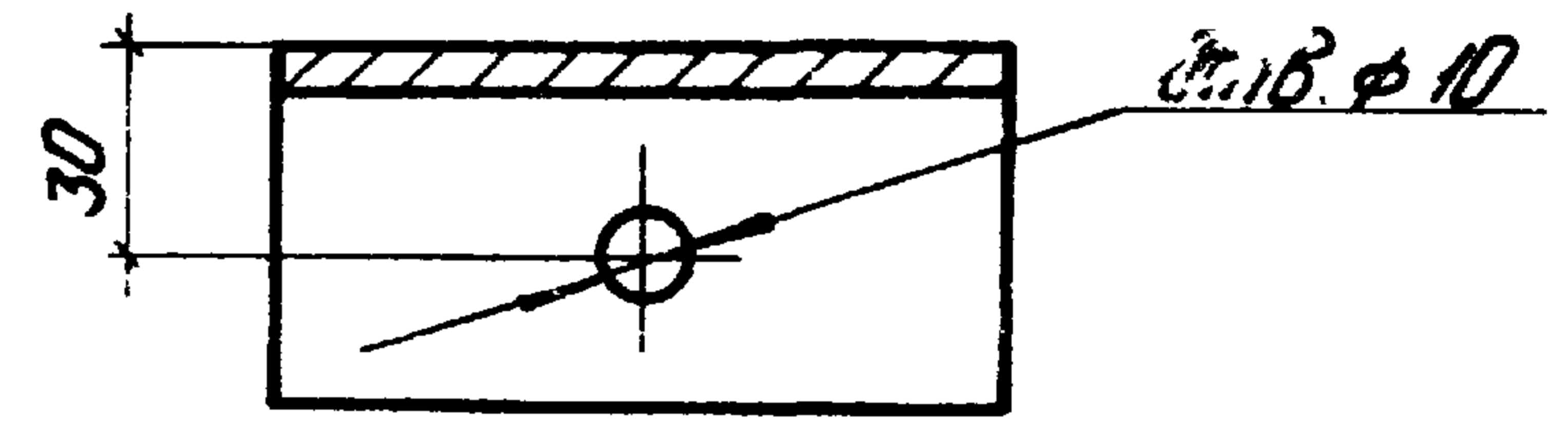
Копировал: ф. 5

Формат А4

Альбом 9



Б-Б

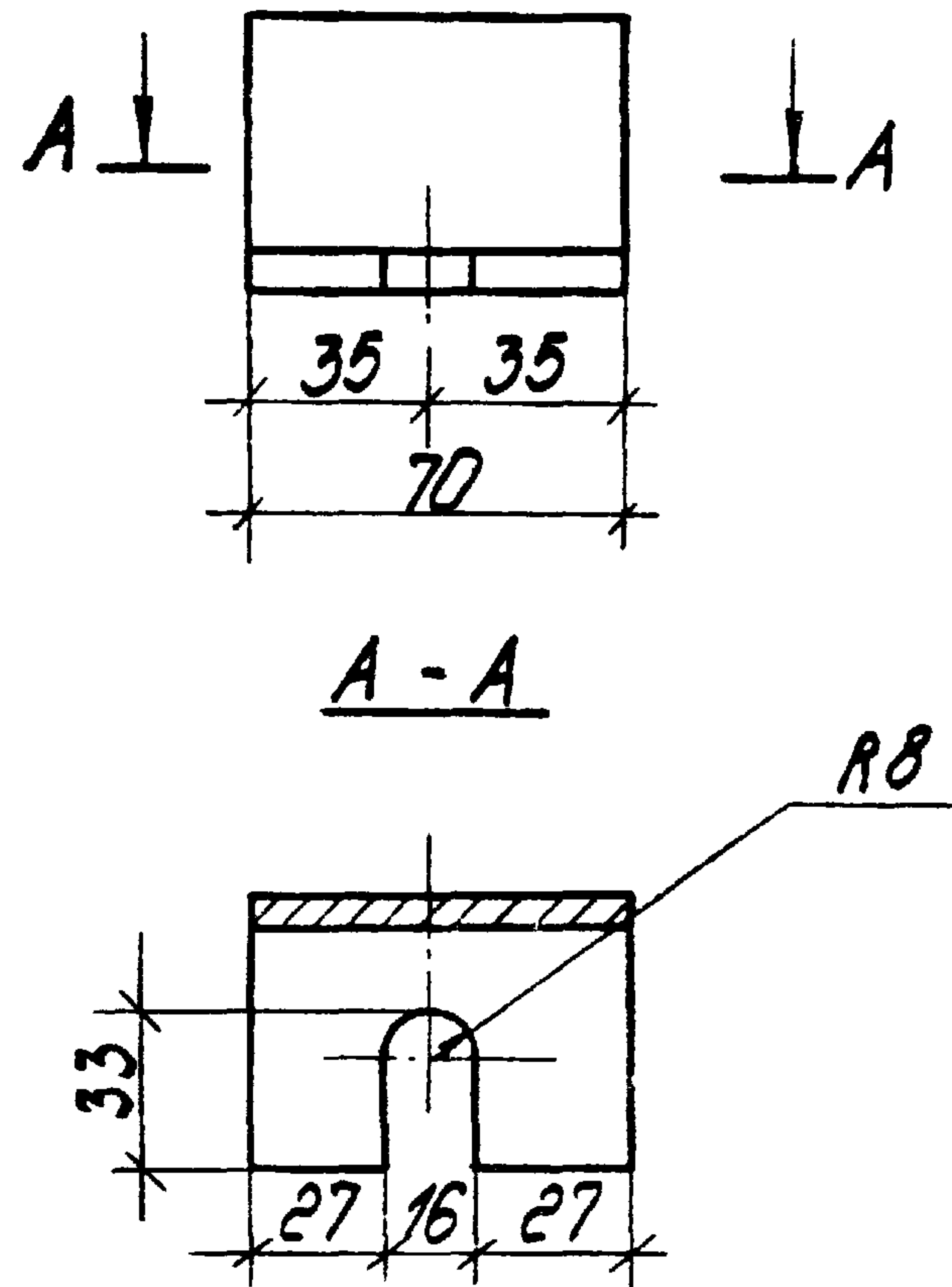


			ТП 903-1-277.90		КЖЗ.И.10.004	
			Швеллер		Р	1,04
					лист	лист 1
ГНП	Индустриальный		Швеллер 80x50x4 ГОСТ 8278-83		ЛАТГИПРОПРОМ	
Исполн.	Иуттерерский		ВспЗКП 2 ГОСТ 11474-76			
Провер.	Шчельгина					
Удобр.	Индустриальный					
Сек.	Шчельгина					
Зак.	Пошеница					
Арх.	Зосимовича					

Копировал: ф. 4

24342-10 58

Формат А4



A - A

Р8

ТП 903-1-277.90 КЖЗ.И.10.005

Уголок

Стандарт Материалов Латвии

ρ 0,16 1:2

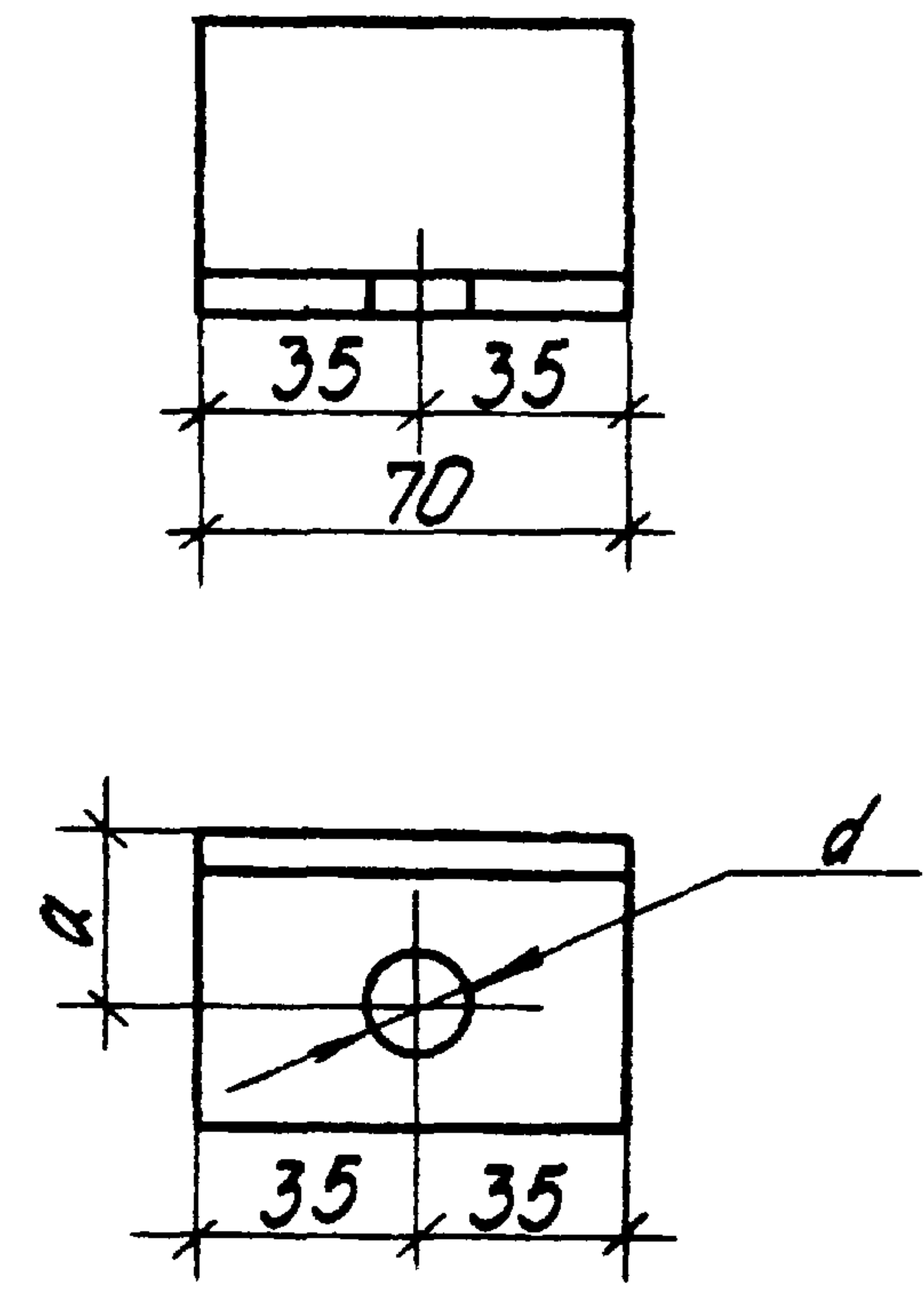
Лист 1 Листов 1

Уголок 50x50x5 ГОСТ 8509-86  
ВСтЗкп2-1 ГОСТ 535-88

ЛАТГИПРОПРОМ

Копирован 2014- формат А4

ГМП	Нидварьская	
И.ч. в.т.д.	Гуттерерский	
И.контр.	Шильгина	
Т.контр.	Андреевская	
Р.ч. з.р.	Шильгина	
Арх.	Прущенко	
Арх.	Василькина	



Обозначение	a	d
ТП 903-1-277.90 КЖЗ.И.10.006	25	14
-01	30	10

ТП 903-1-277.90 КЖЗ.И.10.006

Уголок

Стандарт Материалов Латвии

ρ 0,16 1:2

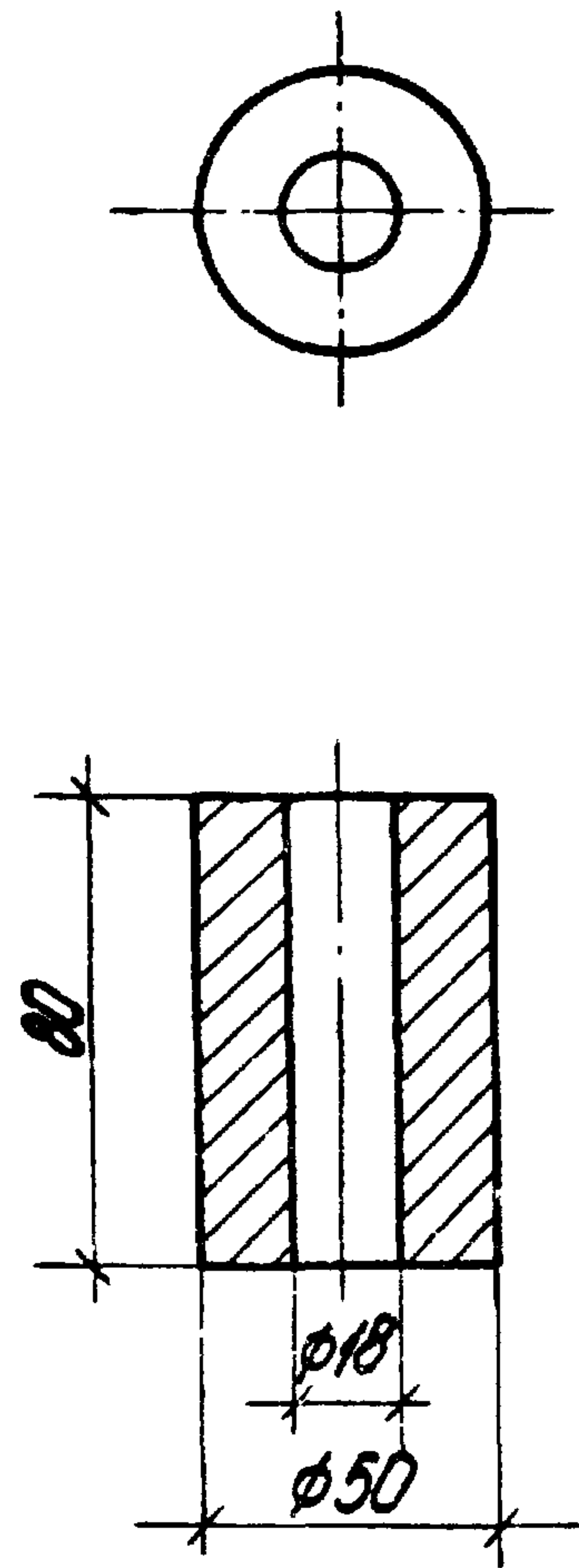
Лист 1 Листов 1

Уголок 50x50x5 ГОСТ 8509-86  
ВСтЗкп2-1 ГОСТ 535-88

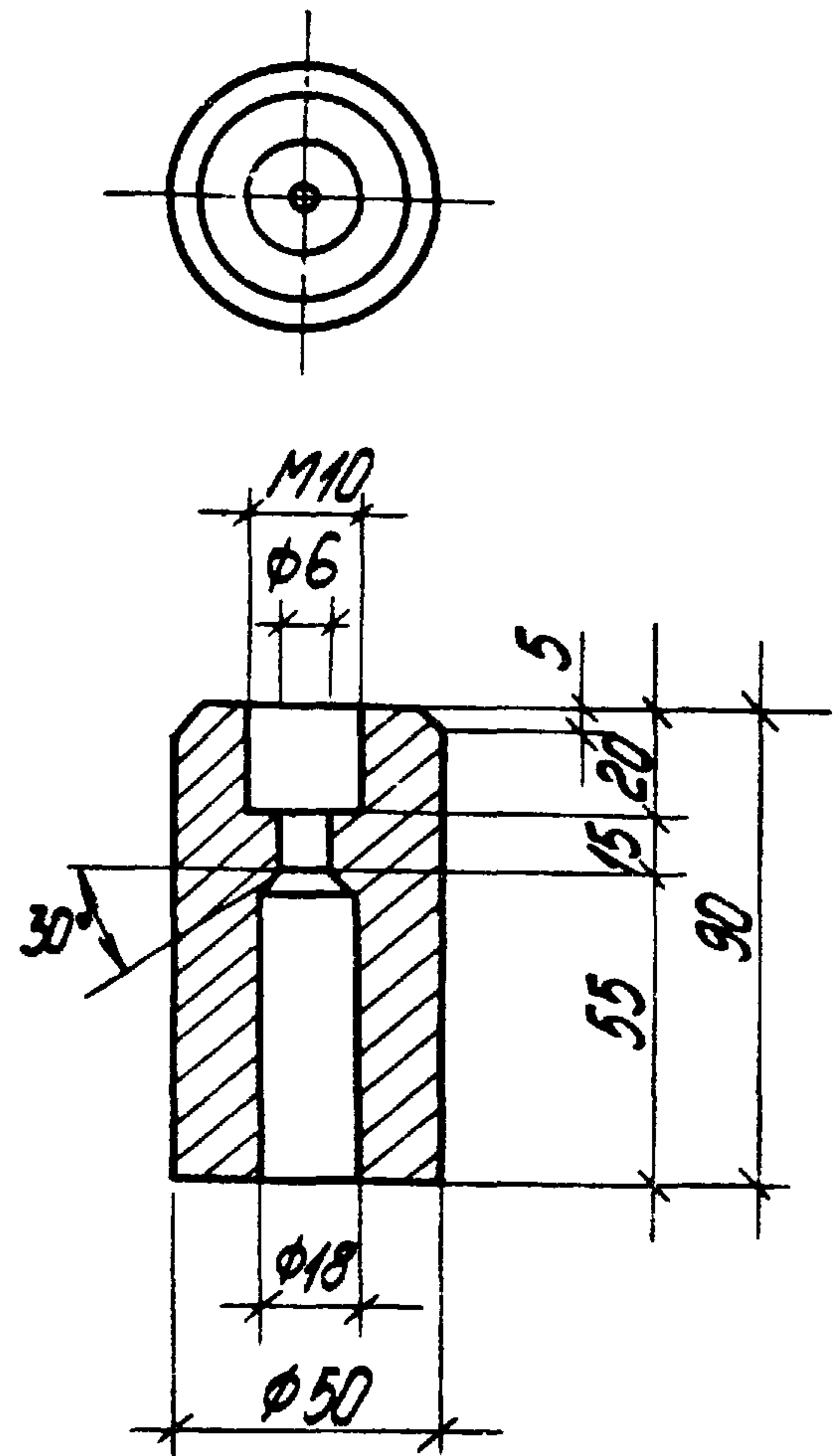
ЛАТГИПРОПРОМ

24342-10 59 Копирован 2014- формат А4

ГМП	Нидварьская	
И.ч. в.т.д.	Гуттерерский	
И.контр.	Шильгина	
Т.контр.	Андреевская	
Р.ч. з.р.	Шильгина	
Арх.	Прущенко	
Арх.	Василькина	



Альбом 9



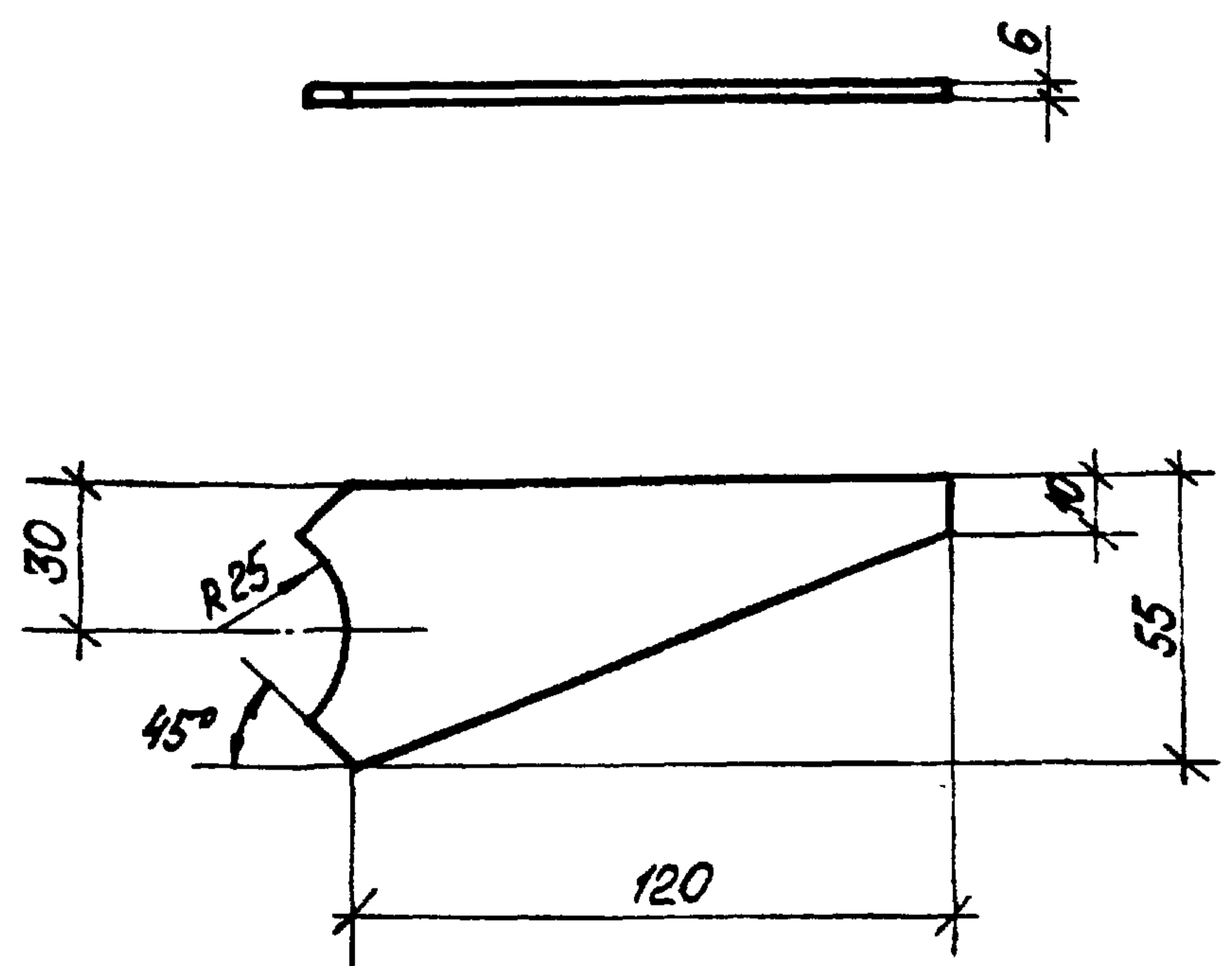
ИЗДАНИЕ ЧЕРТЕЖА ИЛИ ДРУГОЙ ДОКУМЕНТА

			ТП 903-1-277.90		КЖЗ.И.10.009		
			Втулка		Статус Масса Масштаб		
ГМП Нудольский					Р	1,23	1:2
И.контр. Шильгина					Лист	Листов 1	
Арх. Прищепа			Круг 50 ГОСТ 2590-71		ЛАТГИПРОПРОМ		
Арх. Василишина			Вст 5 п-II-ГОСТ 535-88		формат А4		
			копировал 26.42				

ИЗДАНИЕ ЧЕРТЕЖА ИЛИ ДРУГОЙ ДОКУМЕНТА

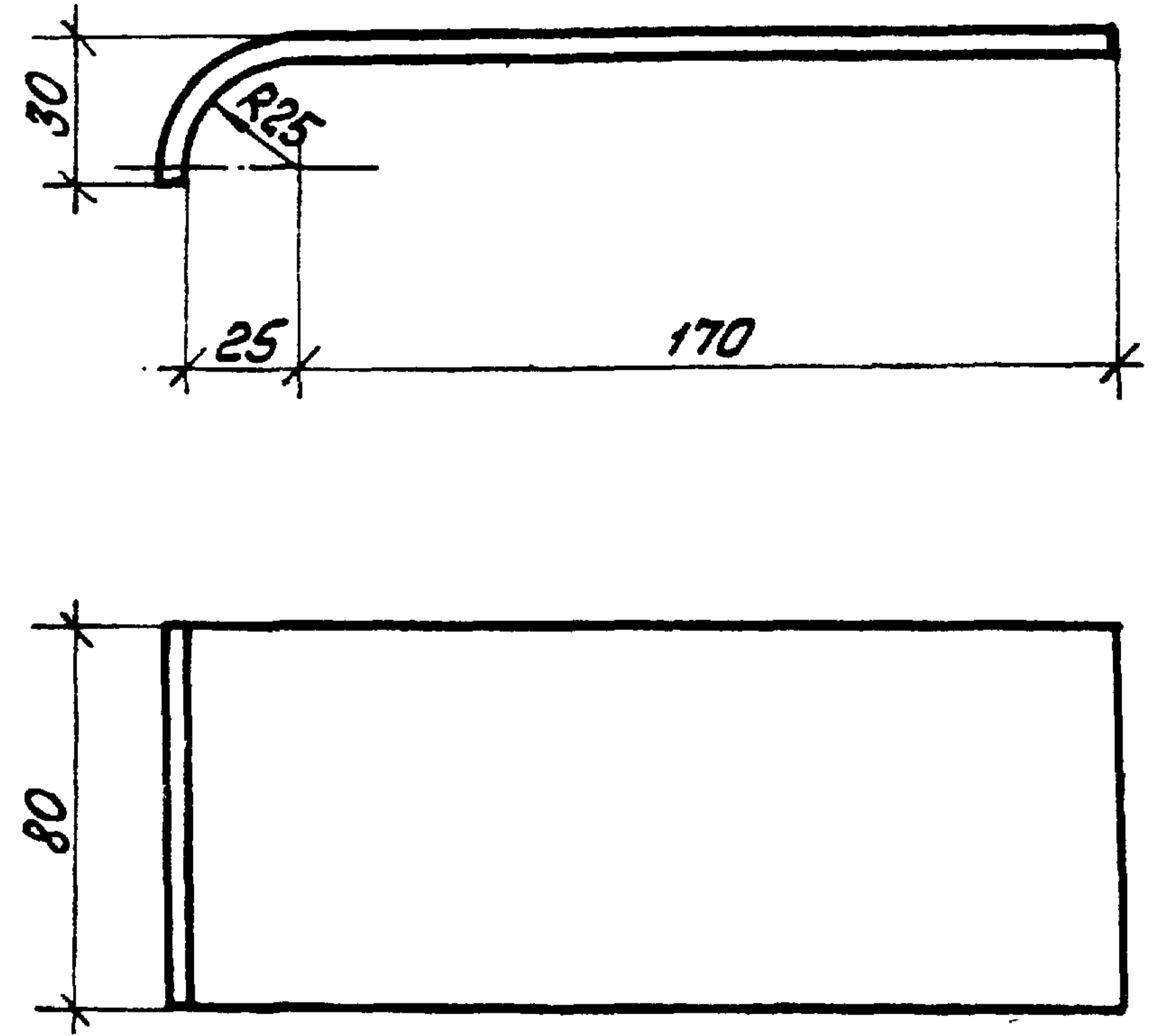
			ТП 903-1-277.90		КЖЗ.И.10.010		
			Втулка		Статус Масса Масштаб		
ГМП Нудольский					Р	1,75	1:2
И.контр. Шильгина					Лист	Листов 1	
Арх. Прищепа			Круг 50 ГОСТ 2590-71		ЛАТГИПРОПРОМ		
Арх. Василишина			Вст 5 п-II-ГОСТ 535-88		формат А4		
			копировал 26.42-10 60				

Лист 3



ТП 903-1-277.90		КЖЗ.И. 10.011		
ГИП Нач. отд. И. контр. И. инж. тех. З.д. гр. Арх. Арх.	Ильяшевский ГИТТЕРСКИЙ Шульгина Шульгина Шульгина Шульгина Шульгина	Лист	Листов 1	
		6.0 ГОСТ 19903-74		ЛАТТИПРОПРОМ
		Лист 8 ГОСТ 14637-79		
Копировал Окс		Формат А4		

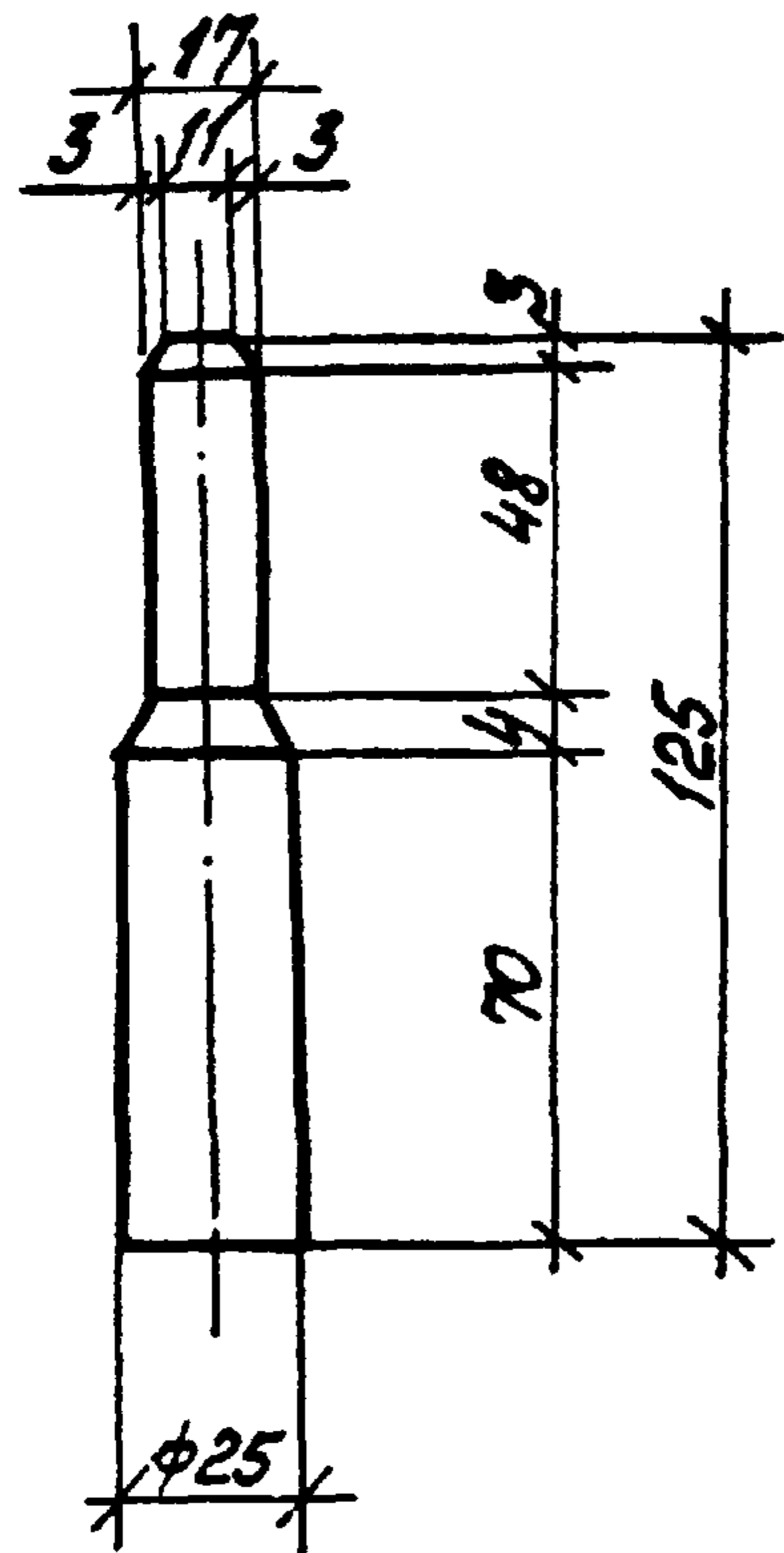
Лист 9



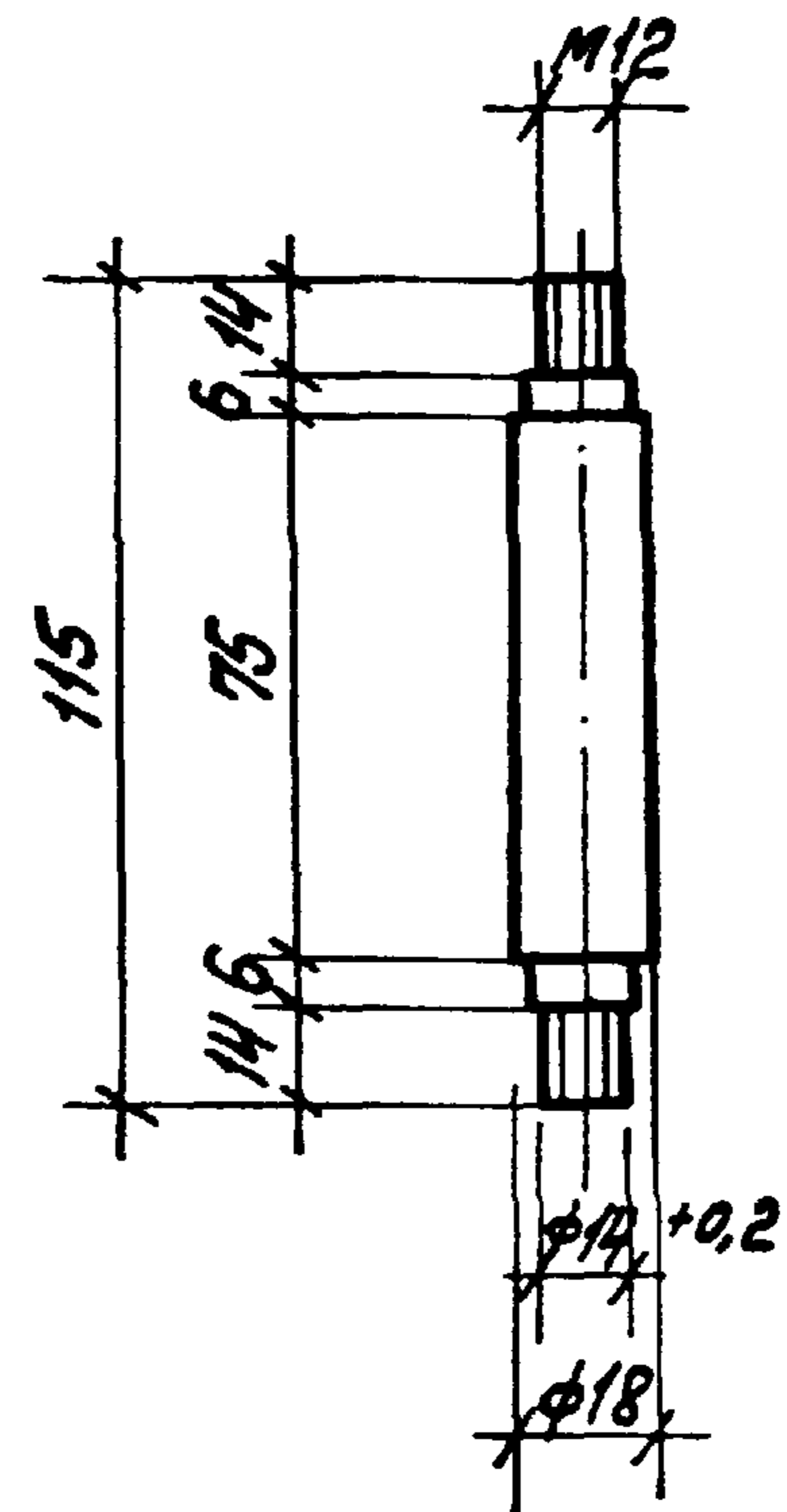
И.И. Попов

ТП 903-1-277.90		КЖЗ.И. 10.012		
ГИП Нач. отд. И. контр. И. инж. тех. З.д. гр. Арх. Арх.	Ильяшевский ГИТТЕРСКИЙ Шульгина Шульгина Шульгина Шульгина Шульгина	Лист	Листов 1	
		6.0 ГОСТ 19903-74		ЛАТТИПРОПРОМ
		Лист 8 ГОСТ 14637-79		
24342-10 61 Копировал Окс		Формат А4		

С.И.И.И.И.



Альбом 9



			ТП 903-1-277.90		КЖЗ.И.10.013	
Ось			Стадия	Масса	Масштаб	
			р	0,48	1:2	
ГИП <i>Ильинский</i> Нач.отд. <i>Буттероский</i> И.контр. <i>Шильгина</i> Гл.контр. <i>Андреевская</i> Рук. зр. <i>Шильгина</i> Арх. <i>Лещенко</i> Арх. <i>Василишин</i>			Лист	Листов 1		
			25 ГОСТ 2590-71			ЛАТГИПРОПРОМ
Круж. вст. пс-Ц-ГОСТ 535-88						

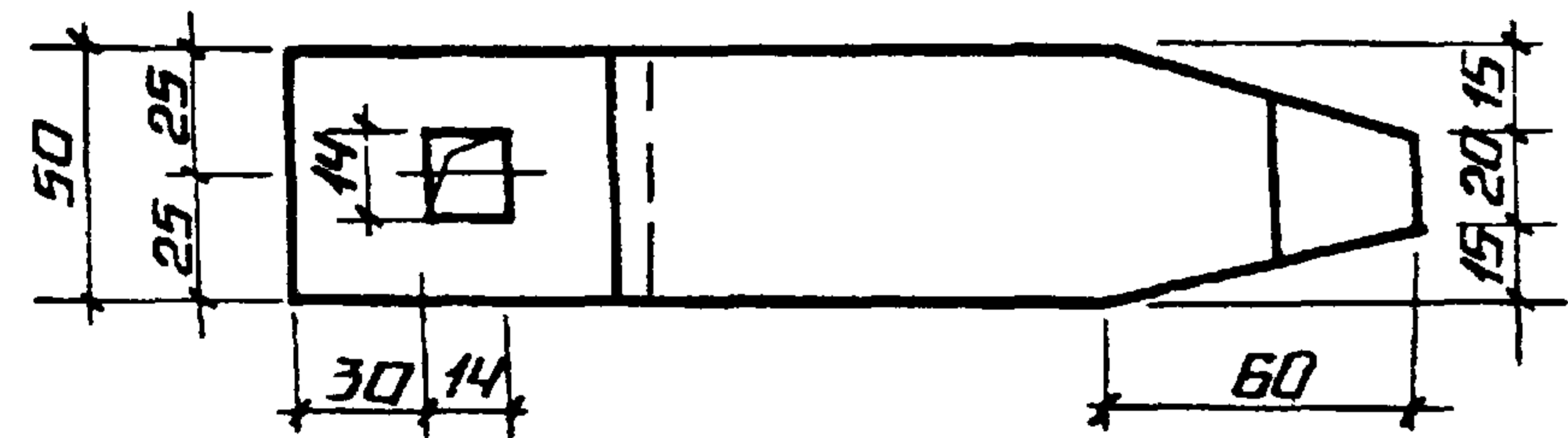
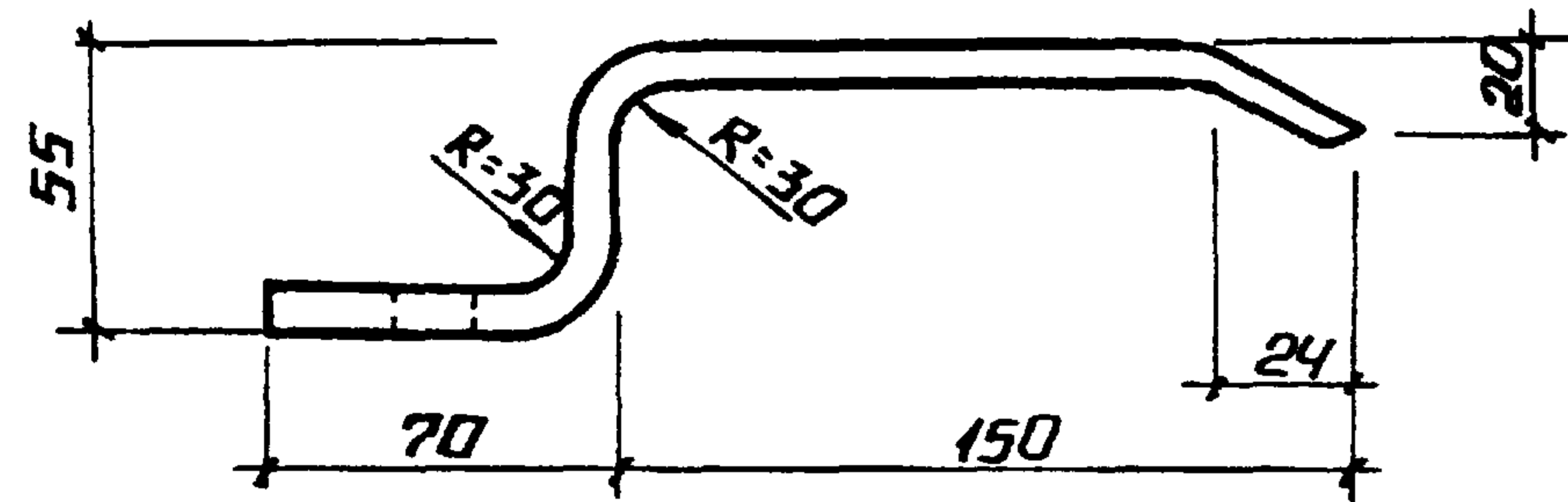
Копировал *С.И.И.И.И.*

Формат А4

			ТП 903-1-277.90		КЖЗ.И.10.014	
Ось			Стадия	Масса	Масштаб	
			р	0,23	1:2	
ГИП <i>Ильинский</i> Нач.отд. <i>Буттероский</i> И.контр. <i>Шильгина</i> Гл.контр. <i>Андреевская</i> Рук. зр. <i>Шильгина</i> Арх. <i>Лещенко</i> Арх. <i>Василишин</i>			Лист	Листов 1		
			18 ГОСТ 2590-71			ЛАТГИПРОПРОМ
Круж. вст. пс-Ц-ГОСТ 535-88						

24342-10 '62 Копировал *С.И.И.И.И.*

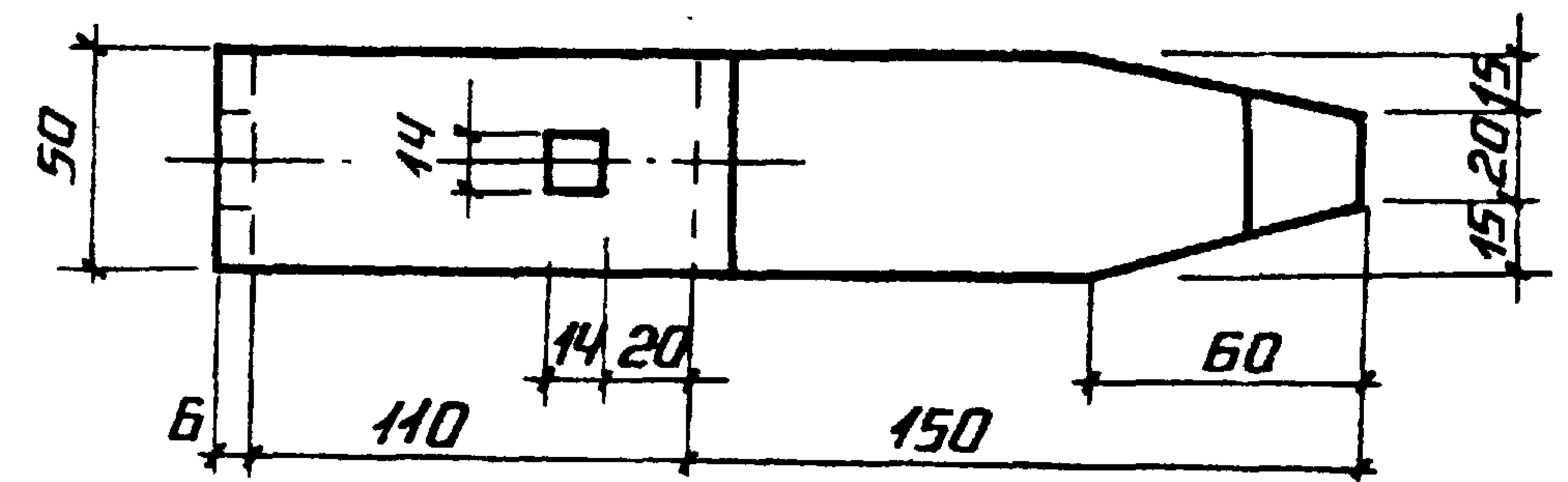
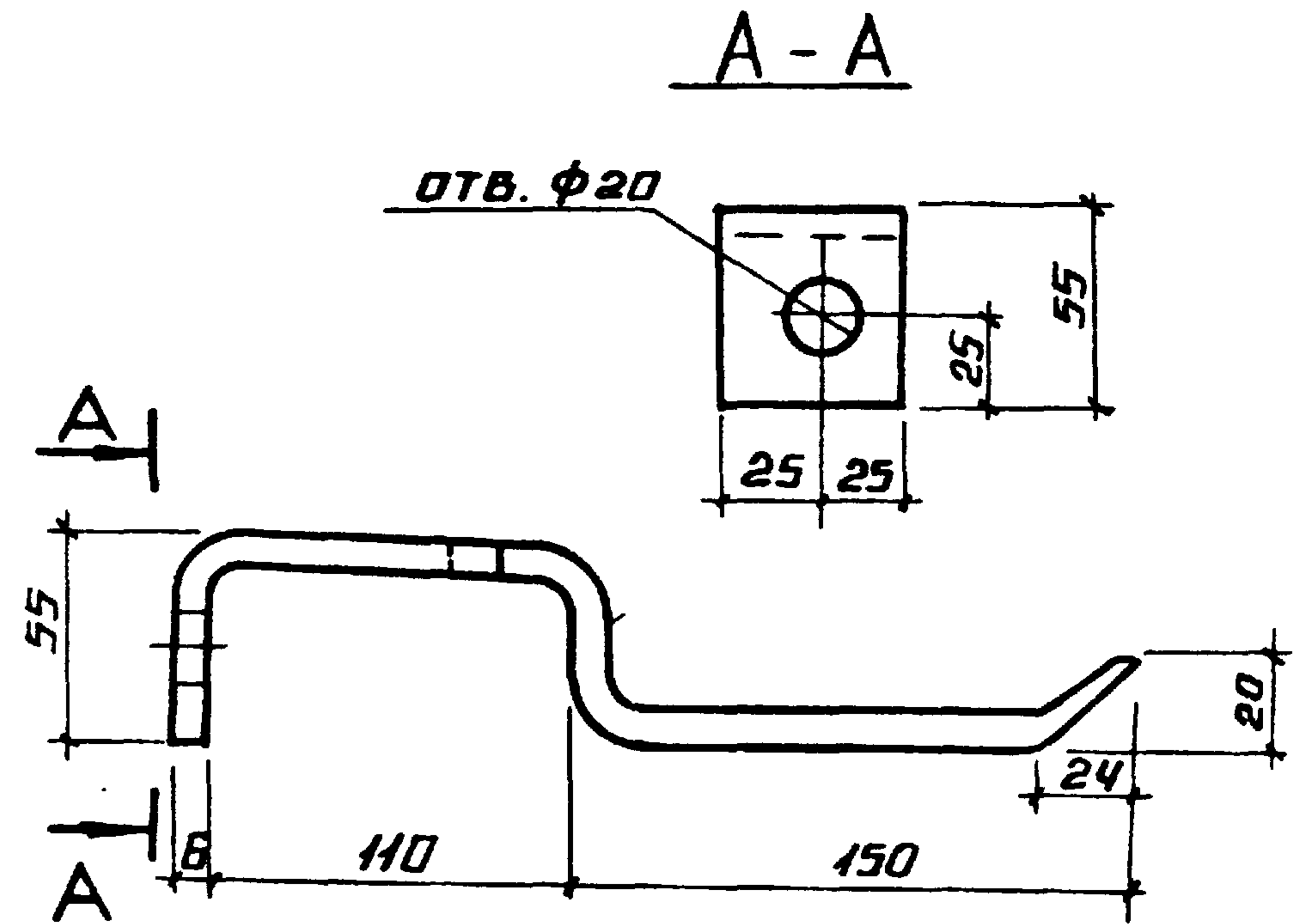
Формат А4



ДЛИНА РАЗВЕРТКИ L = 280 мм.

		ТП 903-1-277.90	КЖЗ.И.10.015		
		РУЧКА	СТАНДА	МАССА	МАСШТАБ
			Р	0,70	1:2
		ЛНСТ	ЛНСТОВ 1		
ЛНСТ		Б.0 ГОСТ 19903-74		ЛАТГИПРОПРОМ	
		ВСТЗКП2ГОСТ14637-79			

КОПИРОВАЛ ЛА ФОРМАТ А4



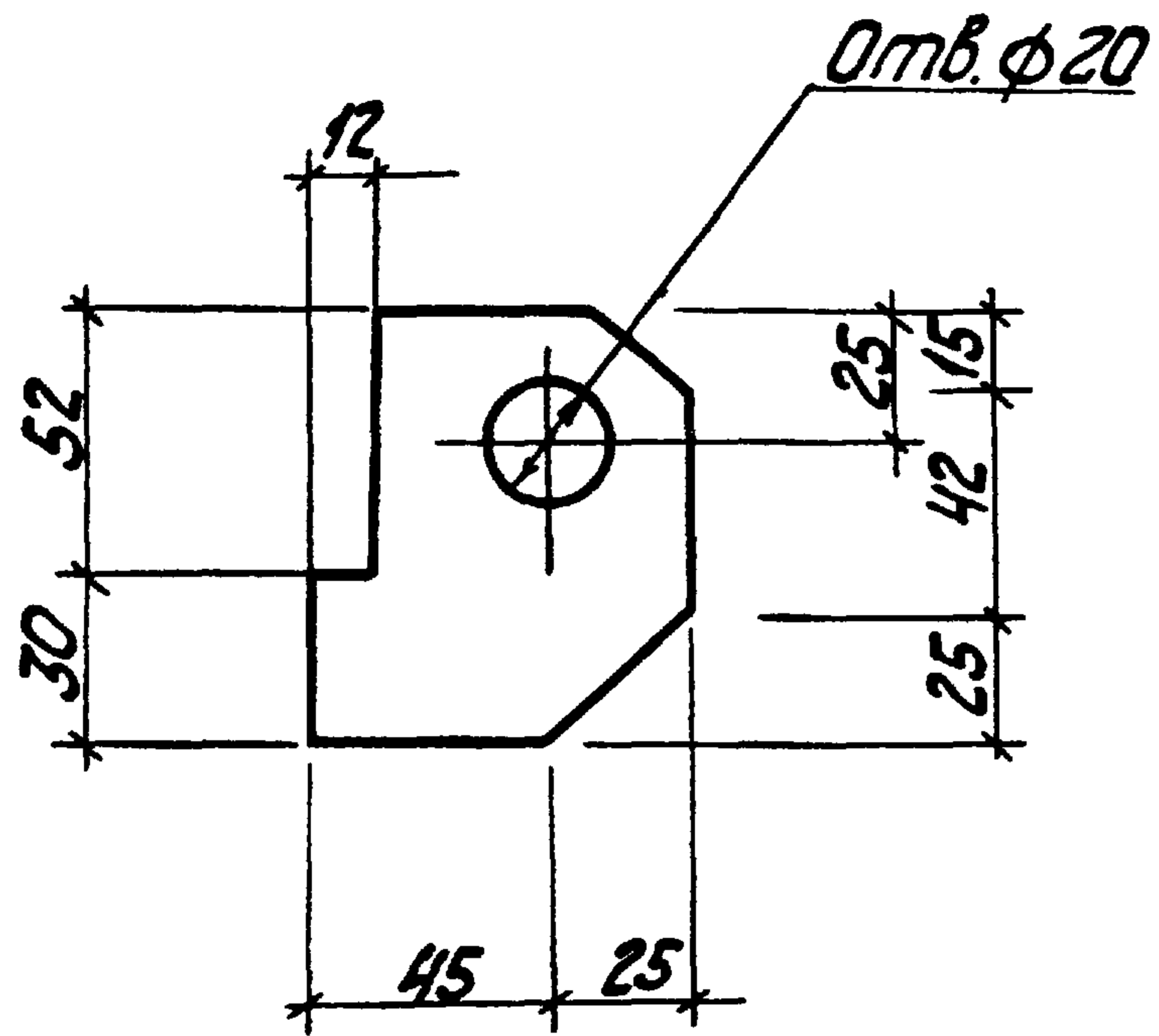
ДЛИНА РАЗВЕРТКИ L = 380 мм.

ИМБ.№ ПОДА ПОДПИСЬ И ДАТА ВЗАМ. ИМБ.

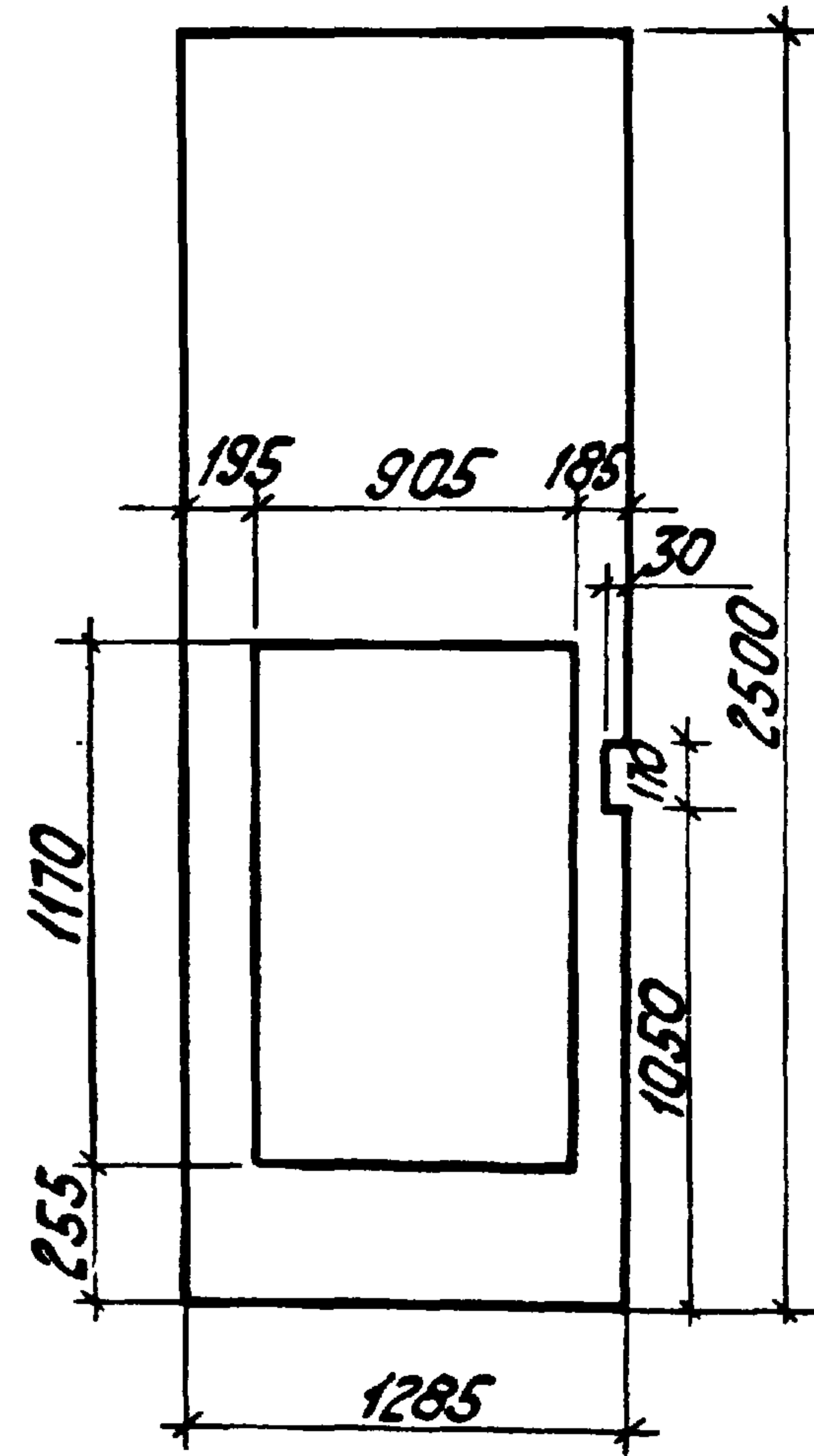
		ТП 903-1-277.90	КЖЗ.И.10.016		
		РУЧКА	СТАНДА	МАССА	МАСШТАБ
			Р	0,93	1:2
		ЛНСТ	ЛНСТОВ 1		
ЛНСТ		Б.0 ГОСТ 19903-74		ЛАТГИПРОПРОМ	
		ВСТЗКП2ГОСТ14637-79			

24342-10 63 КОПИРОВАЛ ЛА ФОРМАТ А4





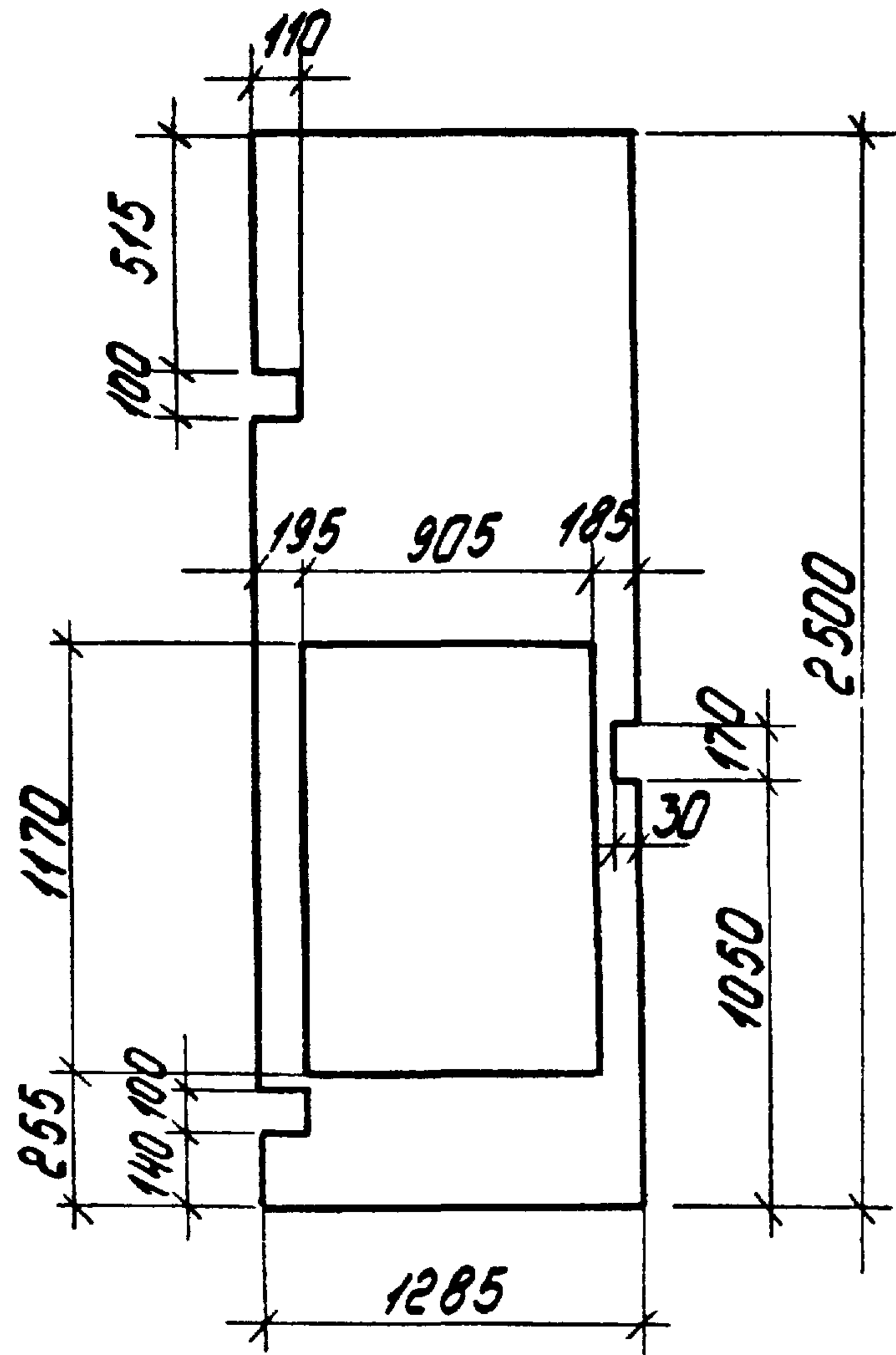
Альбом 9



ТП 903-1-277.90		КЖЗ.И. 10.017	
Крюк		Стадия Масса Масштаб	
Лист 60-ГОСТ 19903-74		Лист 1 из 1	
ВСТЗ кп2 ГОСТ 14637-79		ЛАНГИПРОПРОМ	
капировал Жу-		формат А4	

ШЭ № 1004 Подл. и дата выдачи

ТП 903-1-277.90		КЖЗ.И. 10.018	
Обшивка		Стадия Масса Масштаб	
Лист 12 ГОСТ 19903-74		Лист 1 из 1	
09Г2-2-III-ГОСТ 1706680		ЛАНГИПРОПРОМ	
24342-10 64 капировал Жу-		формат А4	

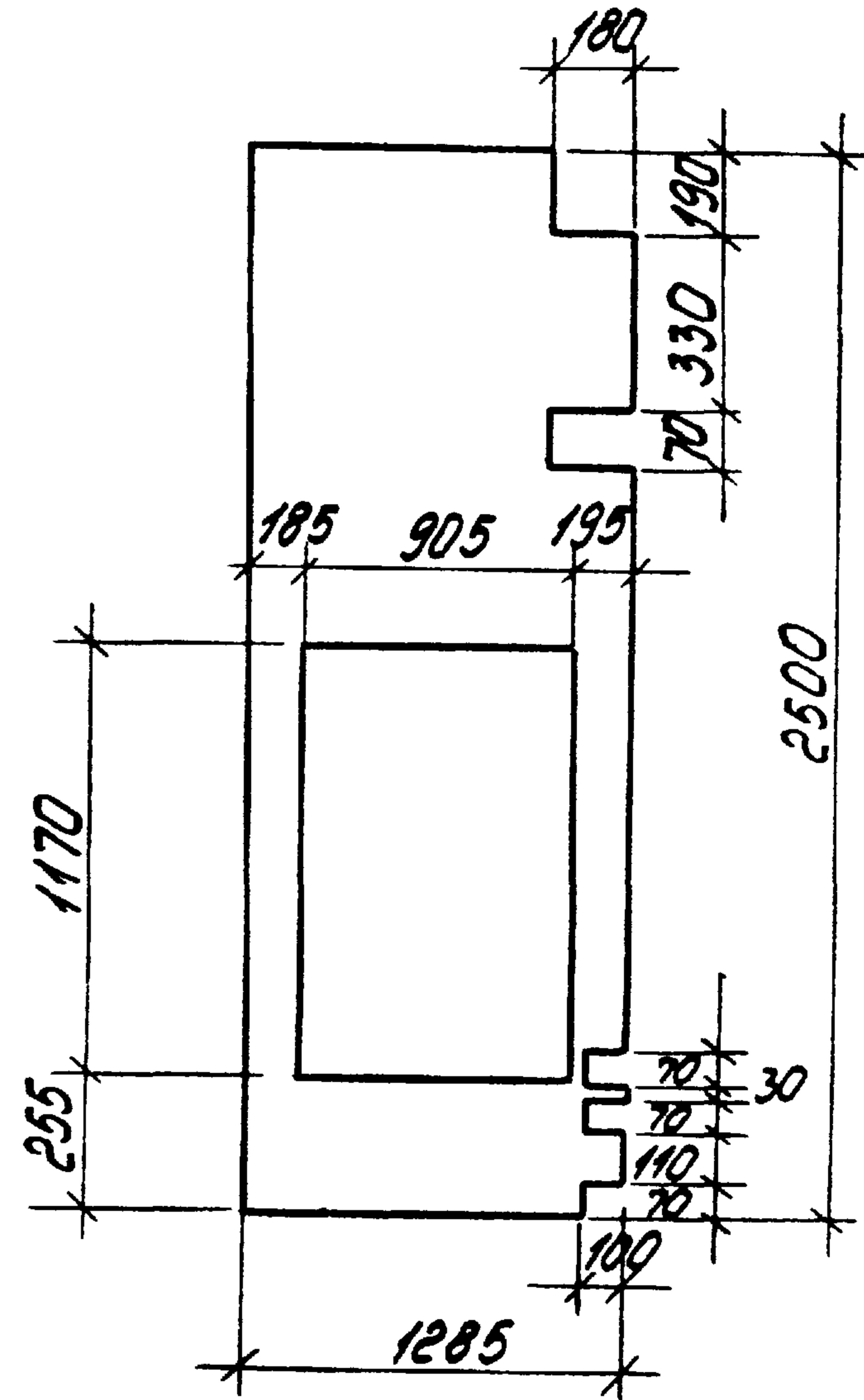


ТП 903-1-277.90		КЖЗ.И.10.019	
Обшивка		Стандарт Масса Машинам	
		ρ	13,65 1:20
Лист		Листов 1	
Лист 12 ГОСТ 19903-74		ЛАТГИПРОПРОМ	
09Г2-2-И ГОСТ 17066-80			

Копировал Э-4

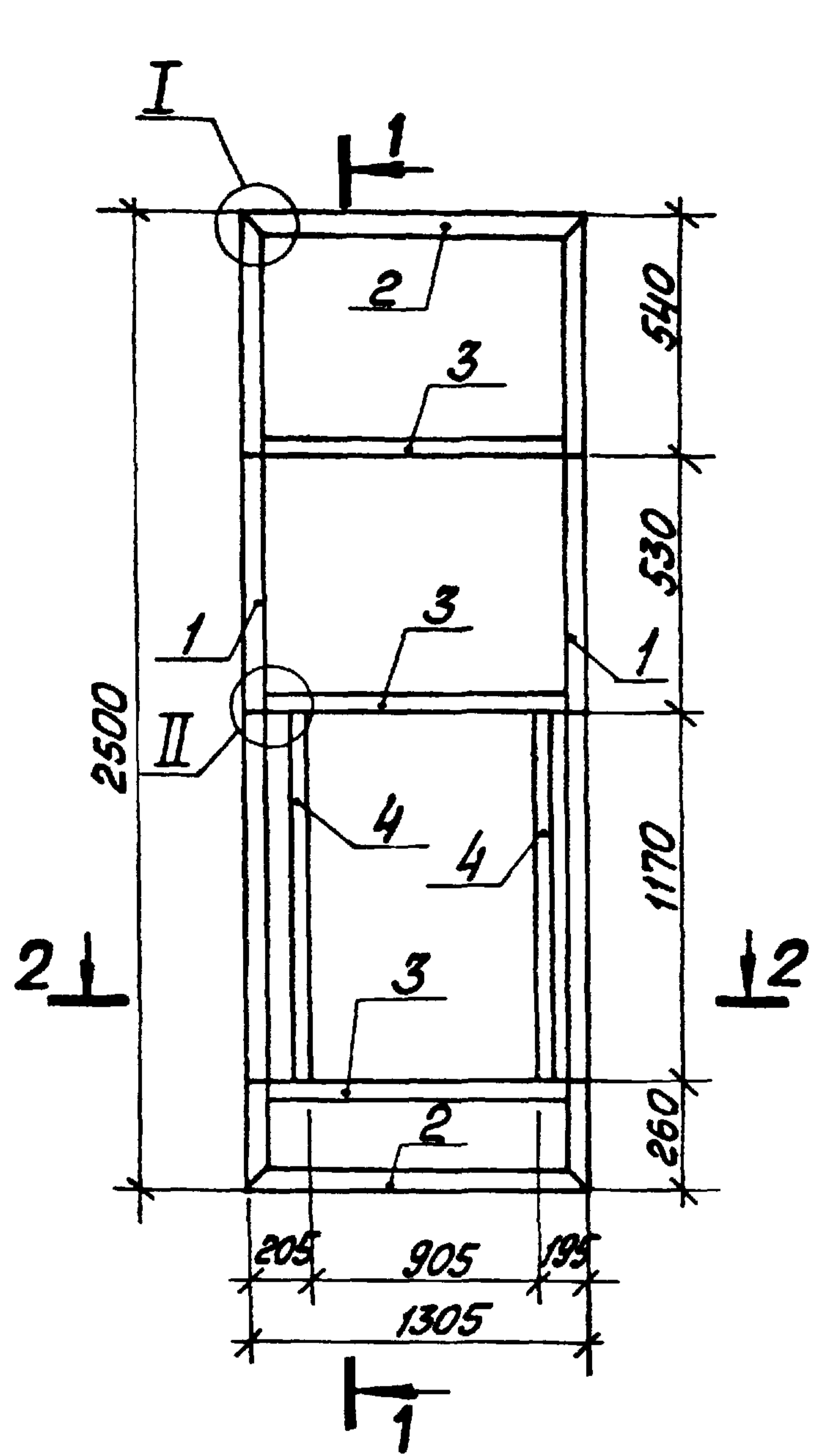
Формат А4

Альбом 7

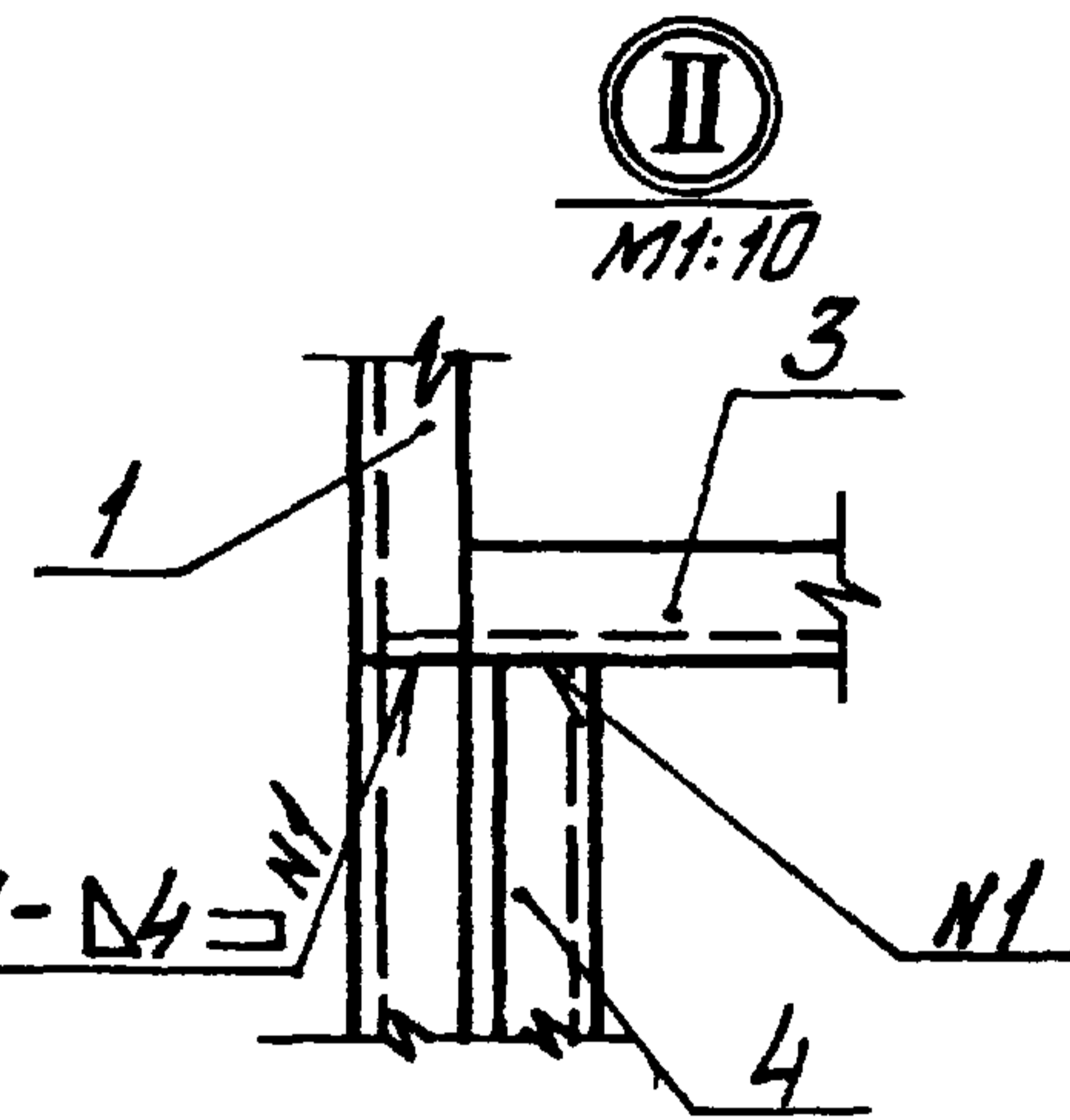
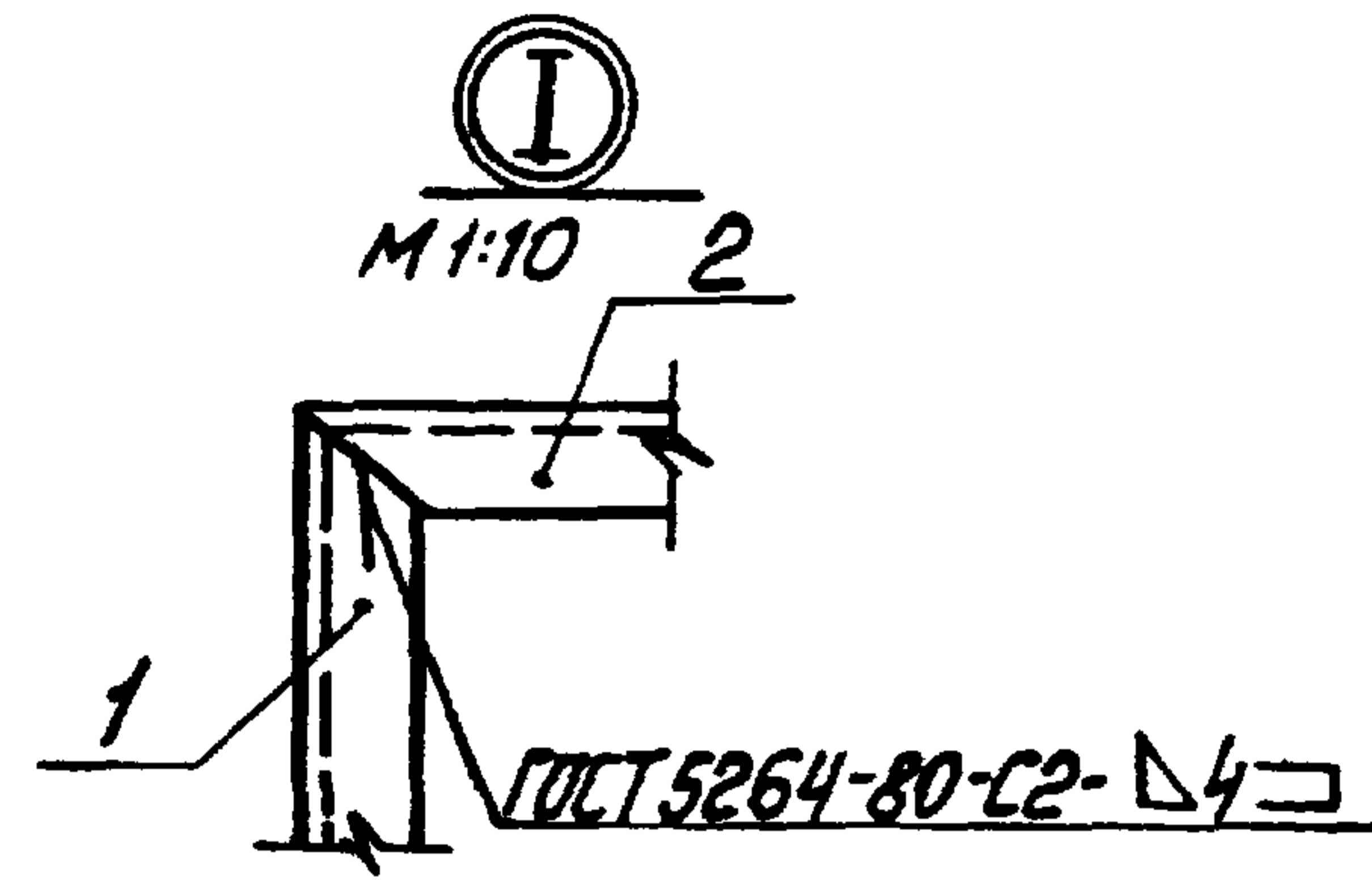
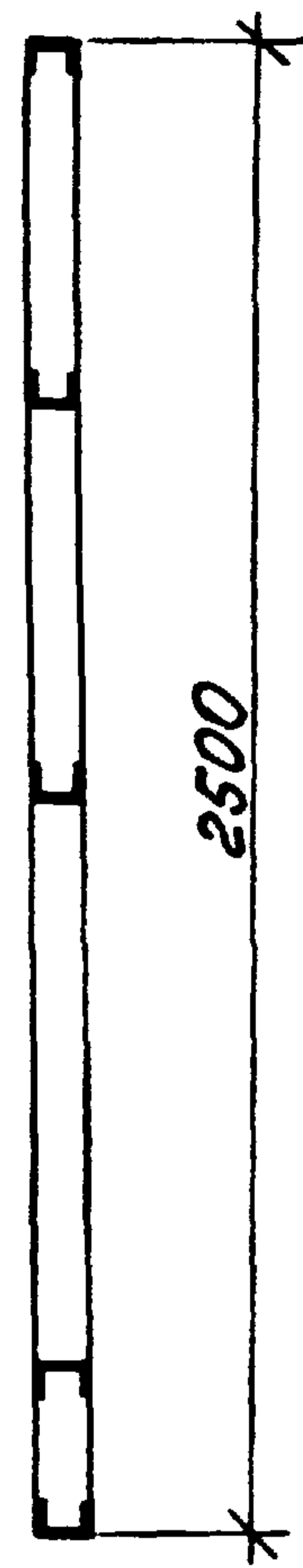


ТП 903-1-277.90		КЖЗ.И.10.020	
Обшивка		Стандарт Масса Машинам	
		ρ	13,65 1:20
Лист		Листов 1	
Лист 12 ГОСТ 19903-74		ЛАТГИПРОПРОМ	
09Г2-2-И ГОСТ 17066-80			

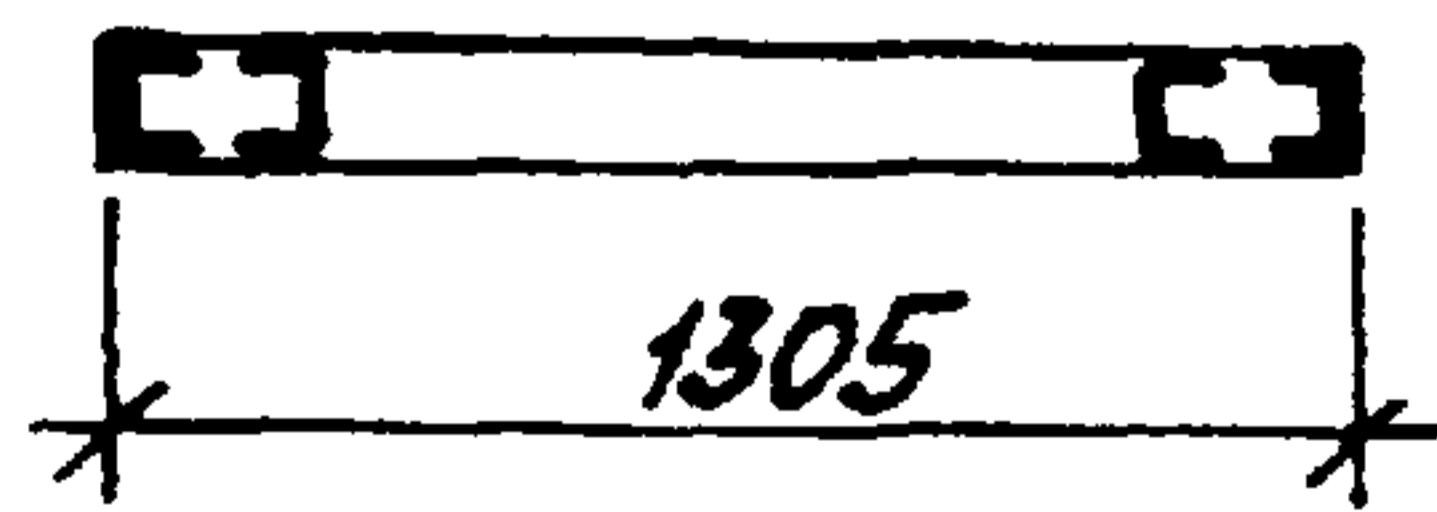
Копировал Э-4 24342-10 65 формат А4



1-1



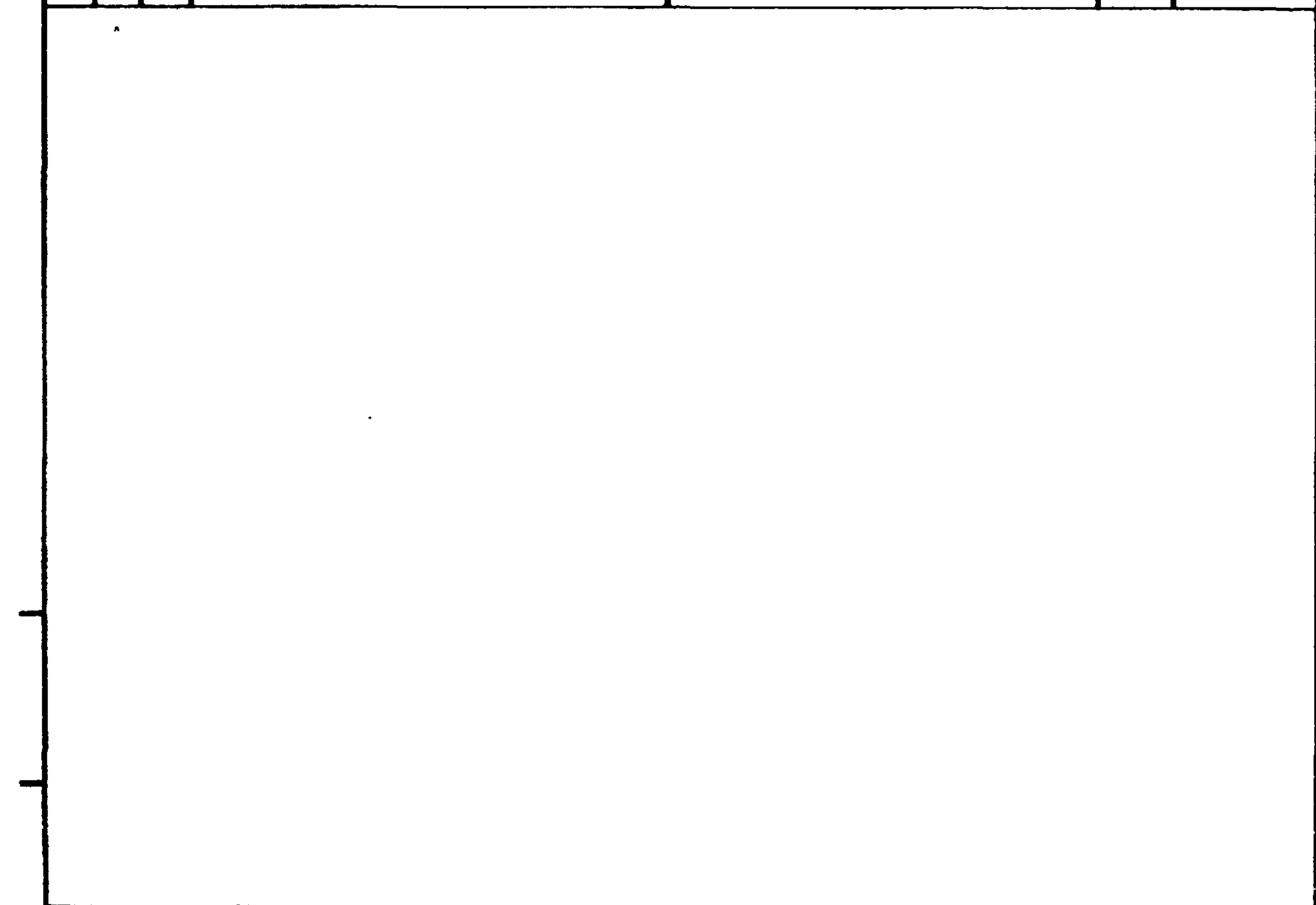
2-2



		ТП 903-1-277.90 КЖЗ.И.10.100СБ	
ГИП Нидбальский		Рама полотна	
Нач. отд. Чуттеревский		Ворот	
Инж. Шильбина		Сборочный чертёж	
Гл. констр. Андреевская		Лист 1	
Рук. зр. Шильбина		Листов 1	
Арх. Прошцего		ЛТТИПРОПРОМ	
Арх. Закулишина		Формат А3	

24342-10 66 Копировал Славя

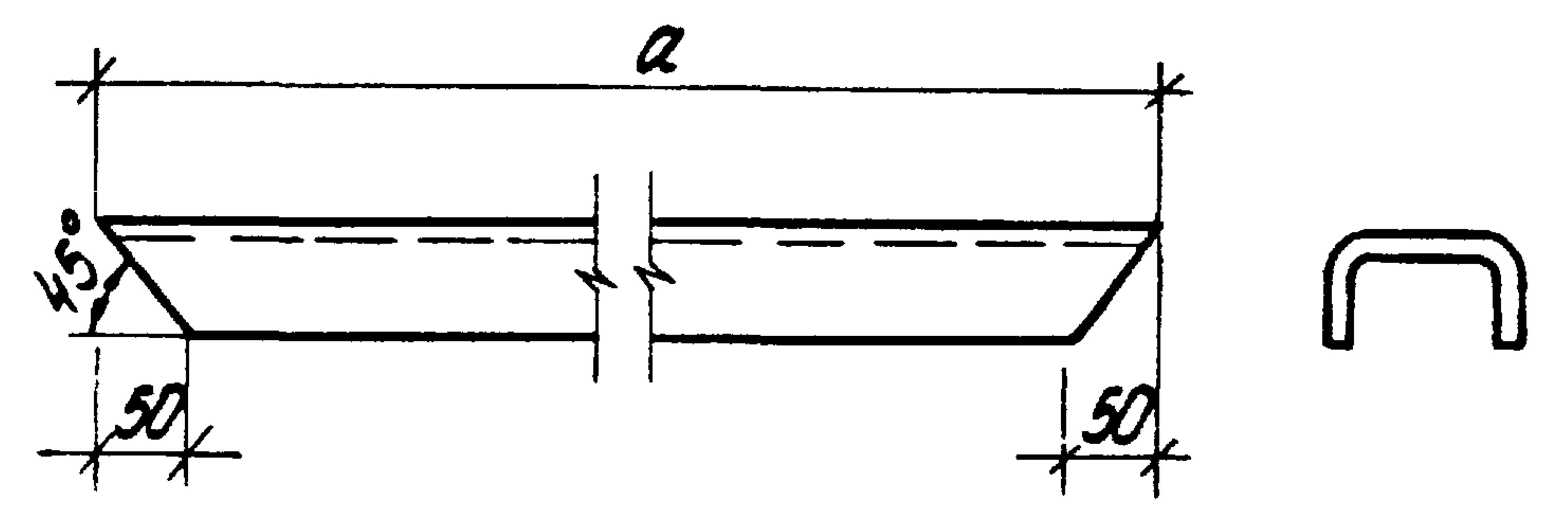
Формат	Зона	Пос.	Обозначение	Наименование	кол.	Примечание
				<u>Документация</u>		
A3			ТП 903-1-277.90 КЖ.И.10.100СБ	Рама полотна ворот	1	
				<u>Детали</u>		
A4	1		ТП 903-1-277.90 КЖ.И.10.101	Стойка	2	
A4	2		-01	Стойка	2	
A4	3		ТП 903-1-277.90 КЖ.И.10.102	Стойка	3	
A4	4		ТП 903-1-277.90 КЖ.И.10.103	Стойка	2	



Г.И.П.	Нидвальский		ТП 903-1-277.90	КЖЗ.И.10.100
Нач. отд.	Гуттерерский		Рама	полотна
Н.контр.	Шильгина		ворот	
Гл.контр.	Ильинская		Статья	Лист
Рук. з.р.	Шильгина		Р.	1
Арх.	Прущева		ЛАТГИПРОПРОМ	
Арх.	Басилевича			

Копировал З-р формат А4

Альбом 9

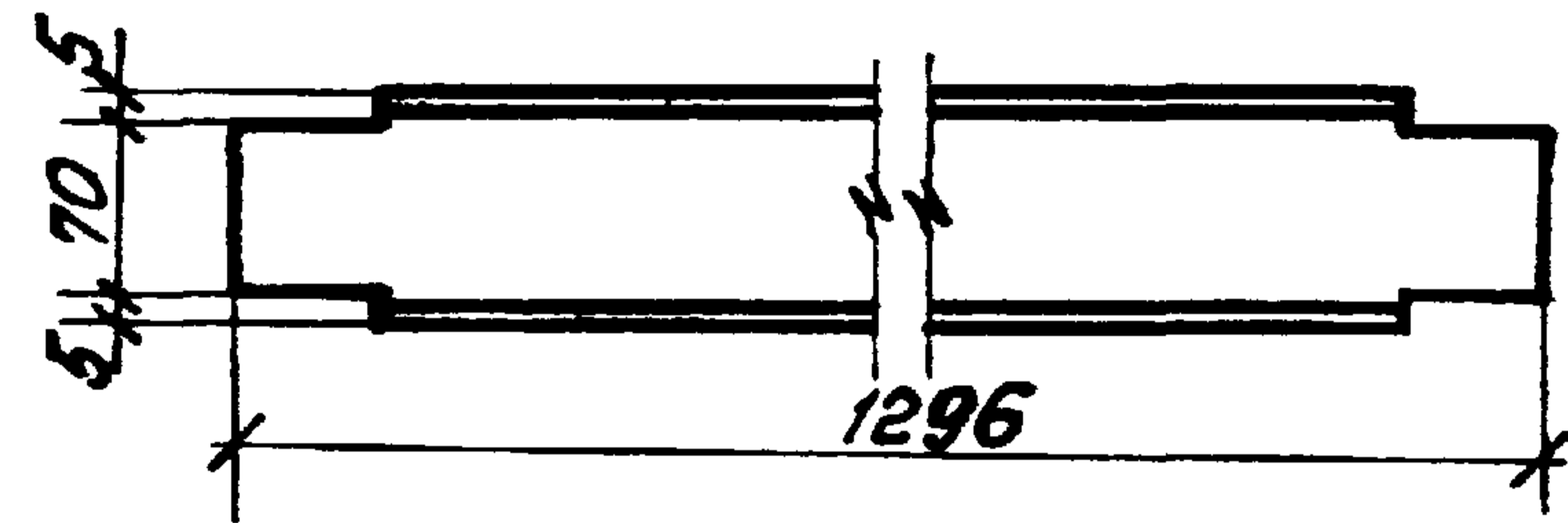


Обозначение	a	Масса, кг
ТП 903-1-277.90 КЖЗ.И.10.101	2500	13,0
-01	1305	6,8

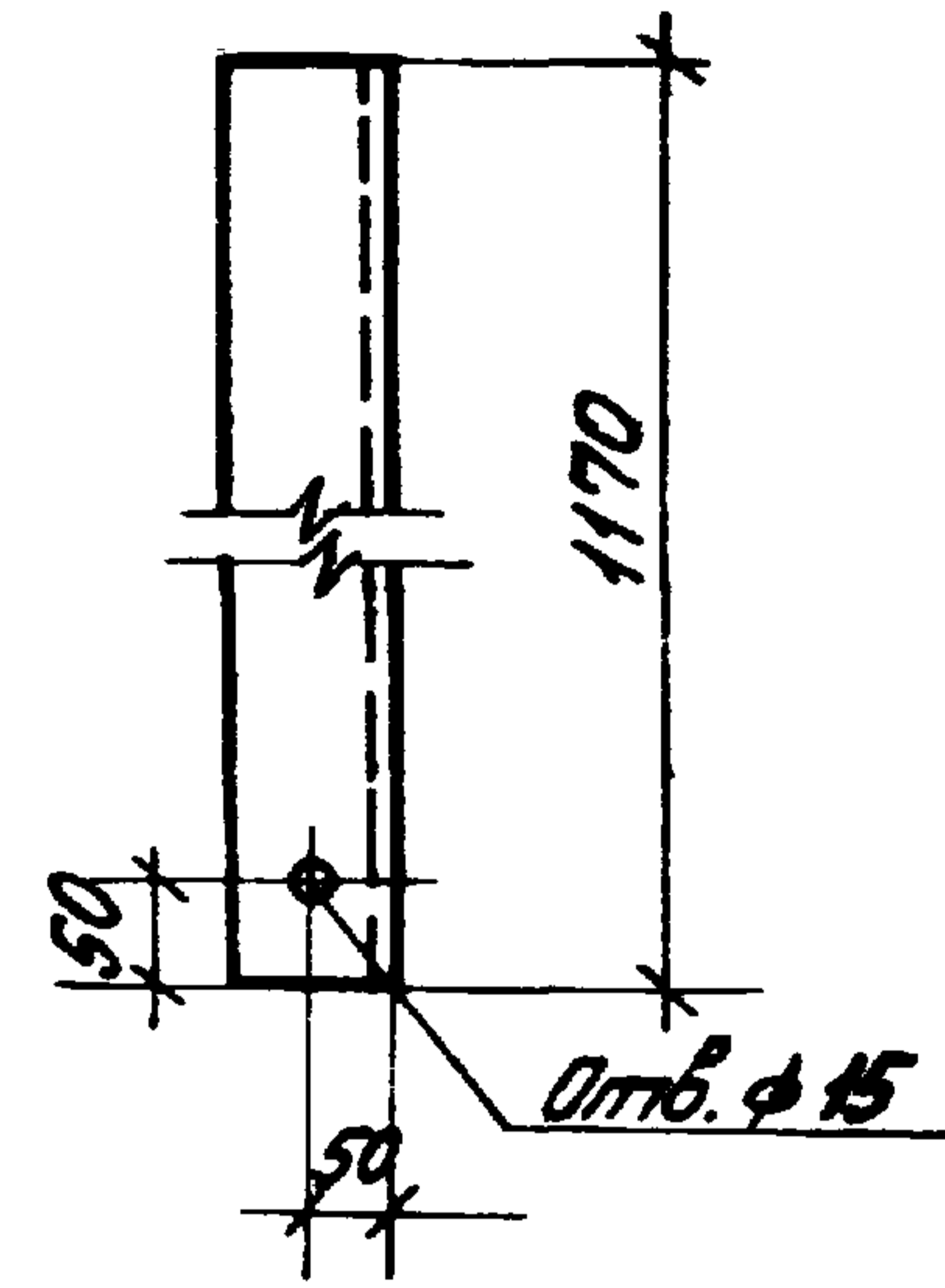
Лист 1 из 1

ТП 903-1-277.90		КЖЗ.И.10.101	
Стойка		Статья	Лист
		Р	1
		Лист	Листов
Швеллер 80x50x4 ГОСТ 8278-83		ЛАТГИПРОПРОМ	
равнопол. ВСтЗ.кп2 ГОСТ 19537-79			

Копировал З-р 24542-10 67 формат А4



Альбом 9



ТП 903-1-277.90 КЖЗ.И.10.102

Стойка

Стадия Масса Масштаб

р 6,74 1:5

Лист 1 Листов 1

Швеллер 80x50x4 ГОСТ 8278-83  
ВСтЗкп2 ГОСТ 11474-76

ЛАТТИПРОПРОМ

Копированная

Формат А4

ТП 903-1-277.90 КЖЗ.И.10.103

Стойка

Стадия Масса Масштаб

р 6,1 1:5

Лист 1 Листов 1

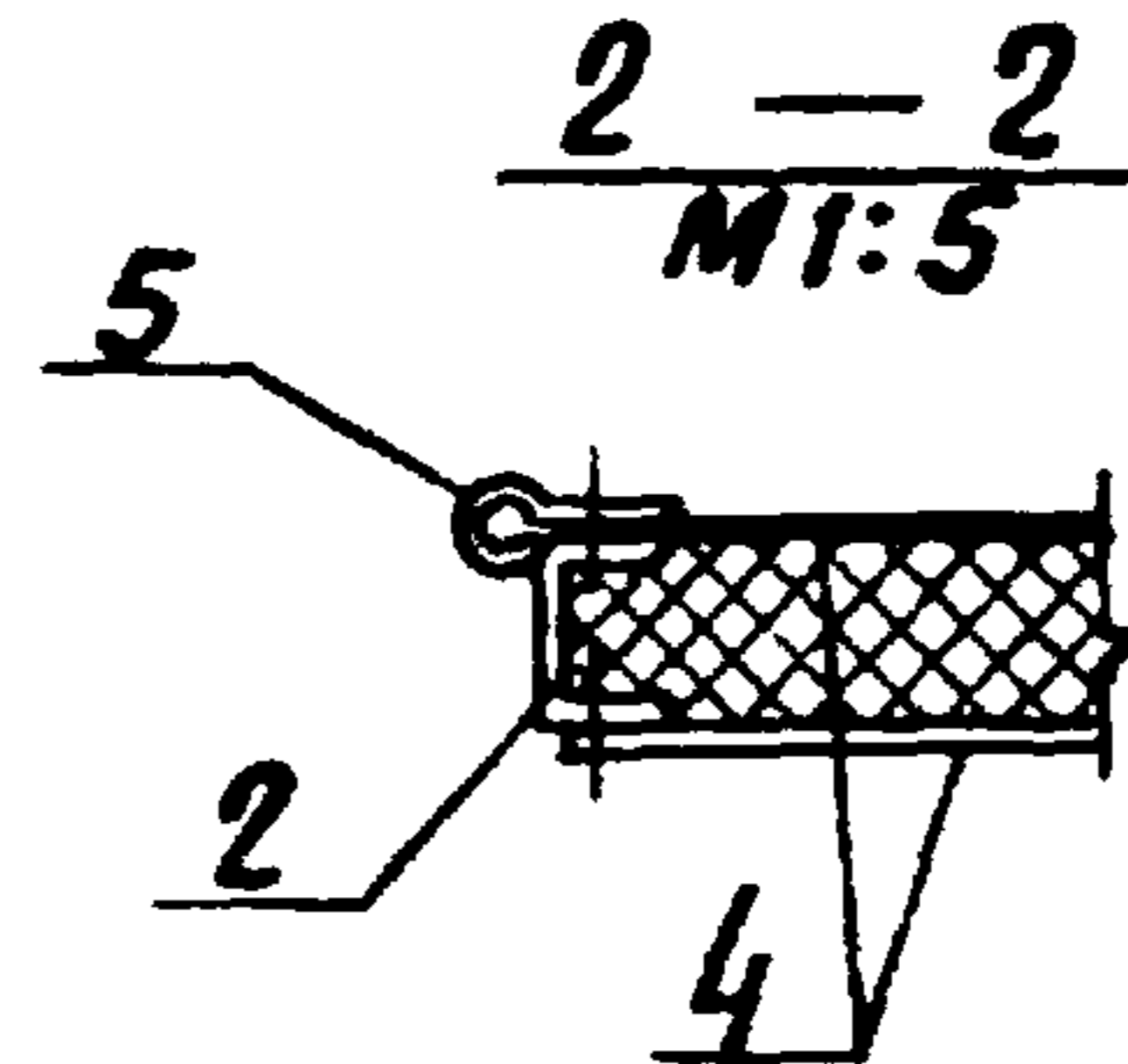
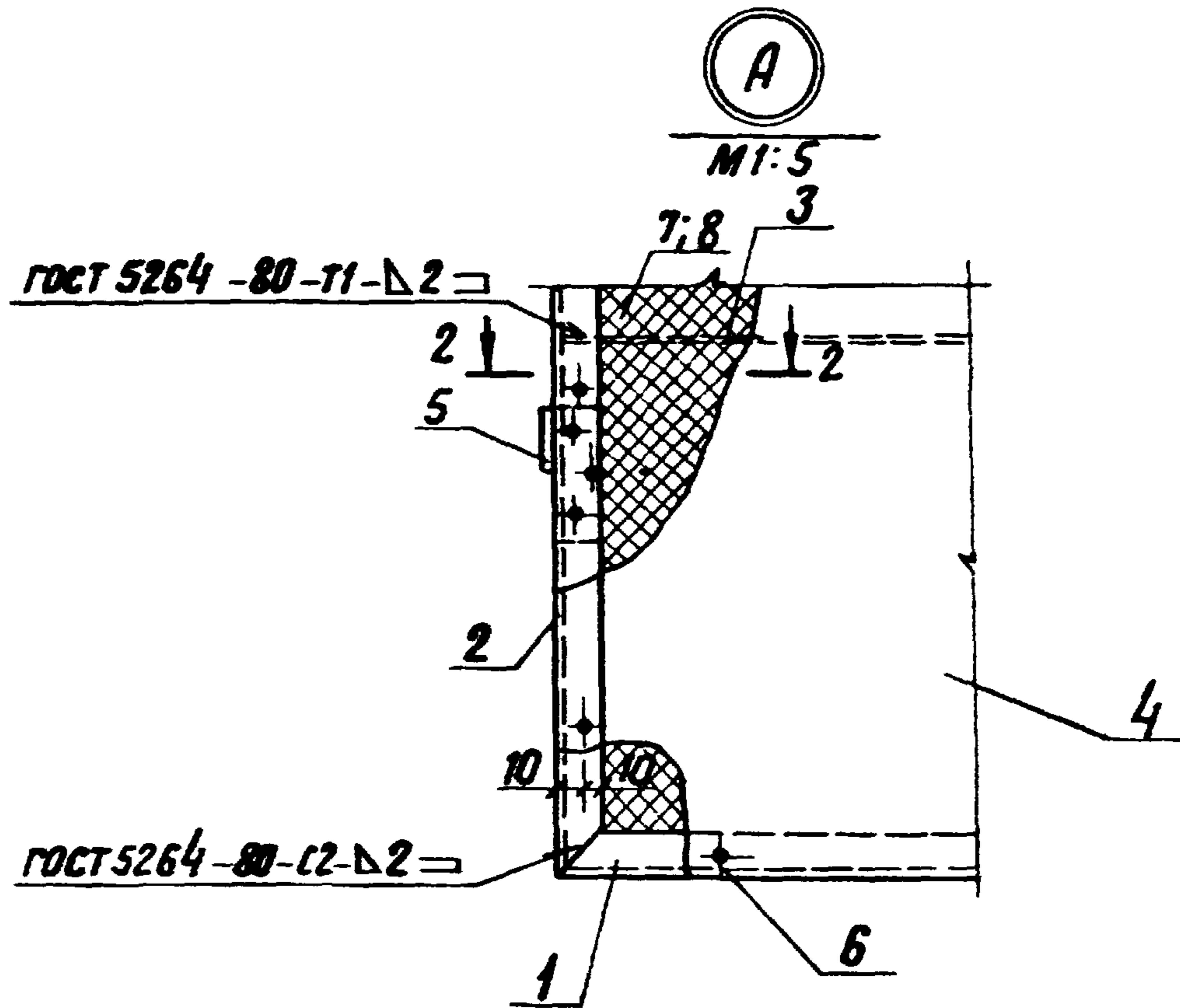
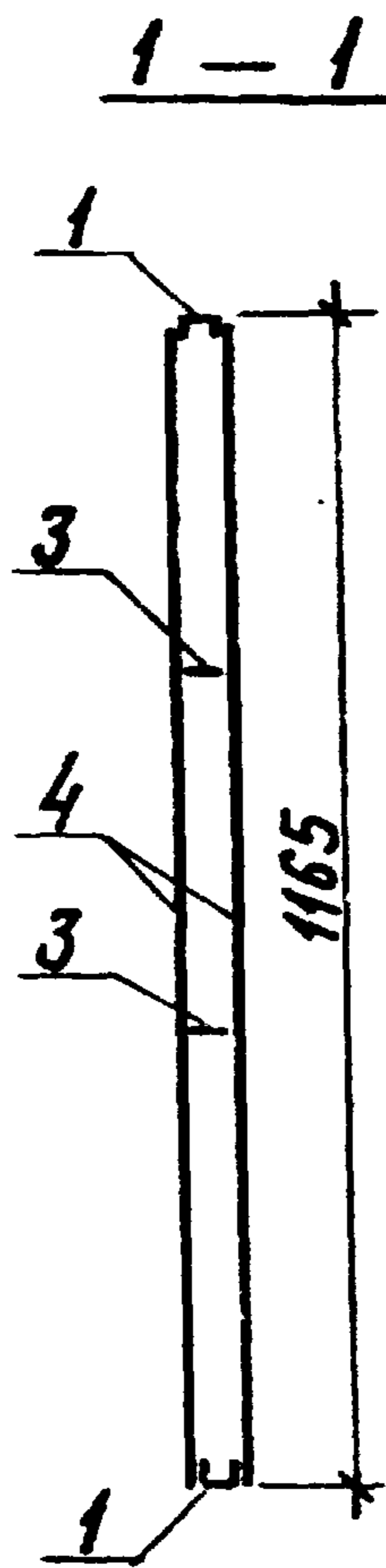
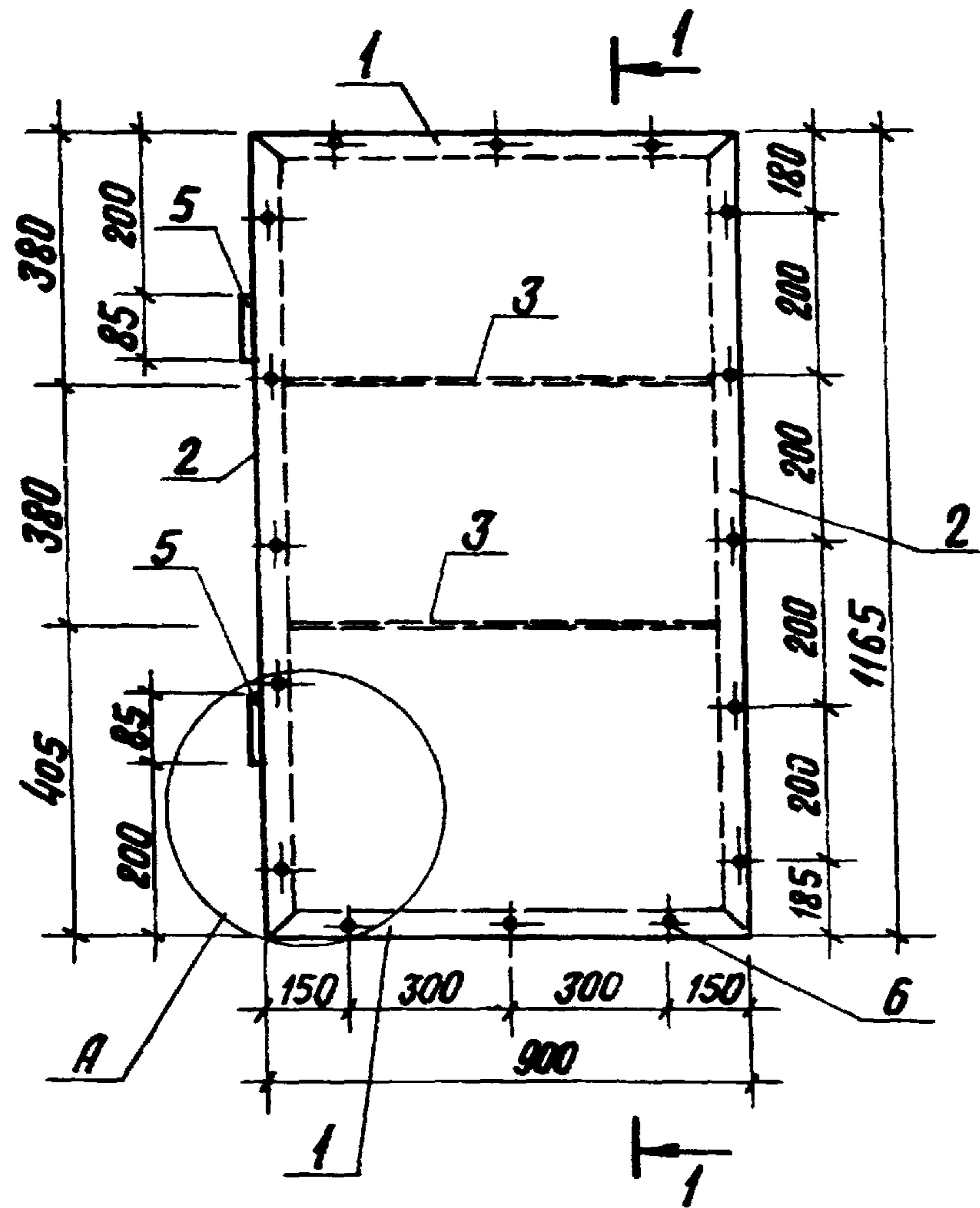
Швеллер 80x50x4 ГОСТ 8278-83  
ВСтЗкп2 ГОСТ 11474-76

ЛАТТИПРОПРОМ

Копированная 24342-10 68 формат А4

ГИП Нурбальский  
Нач. отд. Гуттерродский  
И.контр. Шильгина  
Сл.качество Андреевская  
Рук. зр. Шильгина  
Арх. Поцшепа  
Арх. Васильшина

ГИП Нурбальский  
Нач. отд. Гуттерродский  
И.контр. Шильгина  
Сл.качество Андреевская  
Рук. зр. Шильгина  
Арх. Поцшепа  
Арх. Васильшина



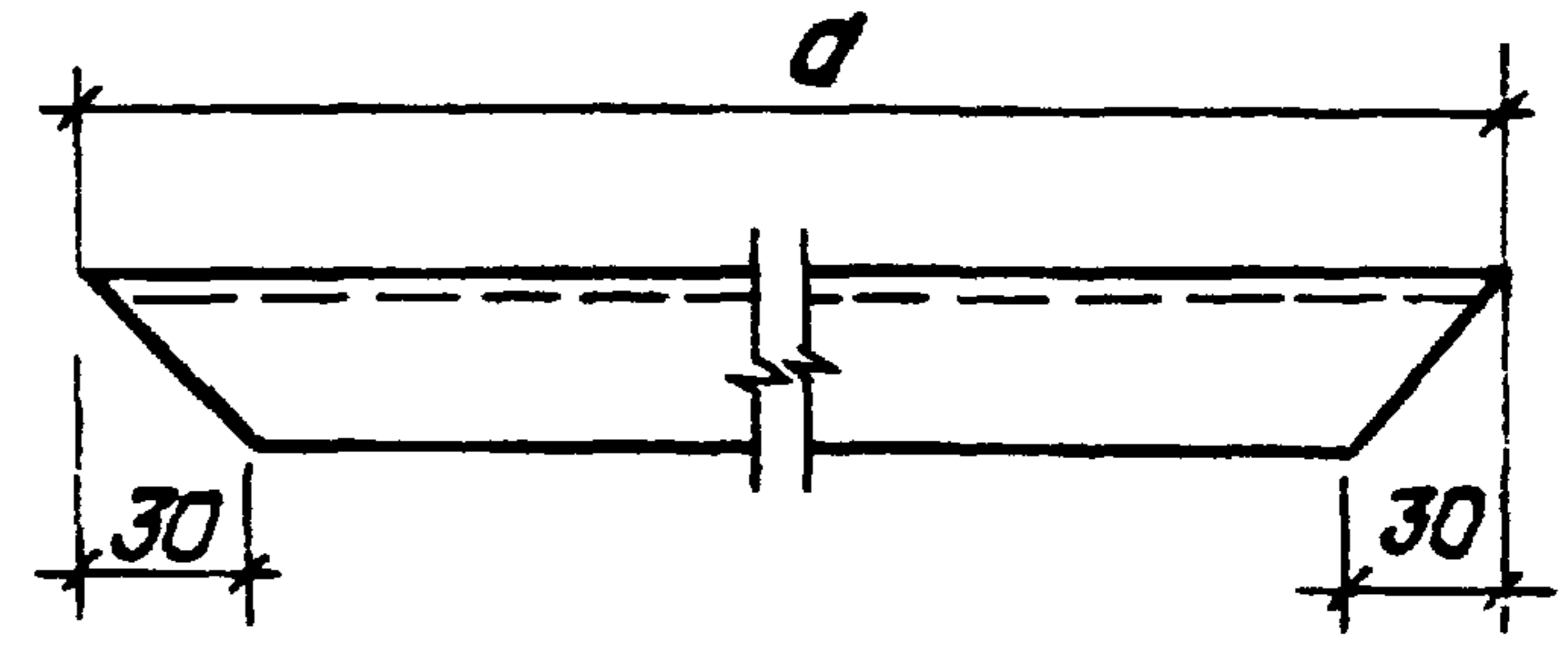
				ТП 903-1-277.90		КЖЗ.И.10.2.00 СБ	
ГМП	Июдацкий			Клапан. Сборочный чертеж	Р	65,8	1:10
Июч. от	Гуляверский				Лист	Листов 1	
И. констр.	Шульгина				ЛАТ ГИПРОПРОМ		
Гл. констр.	Андреевская						
Дук. гр.	Шульгина						
Архит.	Прищепко						
Архит.	Василькина						

Альбом 9

Формат листа	Лист	Обозначение	Наименование	Кол.	Примечание
			<u>Документация</u>		
		ТП903-1-277.90 КЖЗ.И.10.200-05	Сборочный чертеж		
			<u>Детали</u>		
А4	1	ТП903-1-277.90 КЖЗ.И.10.201	Деталь рамы	2	
А4	2	-01	Деталь рамы	2	
Б4	3	ТП903-1-277.90 КЖЗ.И.10.200-01	Лист 30x55x890 ГОСТ 19903-74 Вотэкт ГОСТ 16523-70	2	1,15 кг
Б4	4	ТП903-1-277.90 КЖЗ.И.10.200-02	Лист 12x890x1170 ГОСТ 19903-74 09Г2-2-III ГОСТ 17086-80	2	9,81 кг
			<u>Стандартные изделия</u>		
	5		Лента ПН-85 ГОСТ 5086-78	2	0,18 кг
	6		Винт М3x6,0 ГОСТ 10621-80	32	
			<u>Материалы</u>		
	7		Листы теплоизоляционные из минеральной ваты ГОСТ 9573-82	0,18 м <sup>3</sup>	
	8		Пленка полиэтиленовая т. полотно 0,008x1500 первый сорт ГОСТ 10354-82	4,6 м	

ГНП	Ильинский								
Нач. отд.	Иттерерова								
Н.контр.	Шильгина								
П.контр.	Андреевская								
Рук. эр.	Шильгина								
Арх.	Перицелла								
Арх.	Варшавкина								
		ТП903-1-277.90	КЖЗ.И.10.200						
		Клапан		Лист	Листов	Р	1		
				ЛАТГИПРОПРОМ					
		Копировал Дубкова		формат А4					

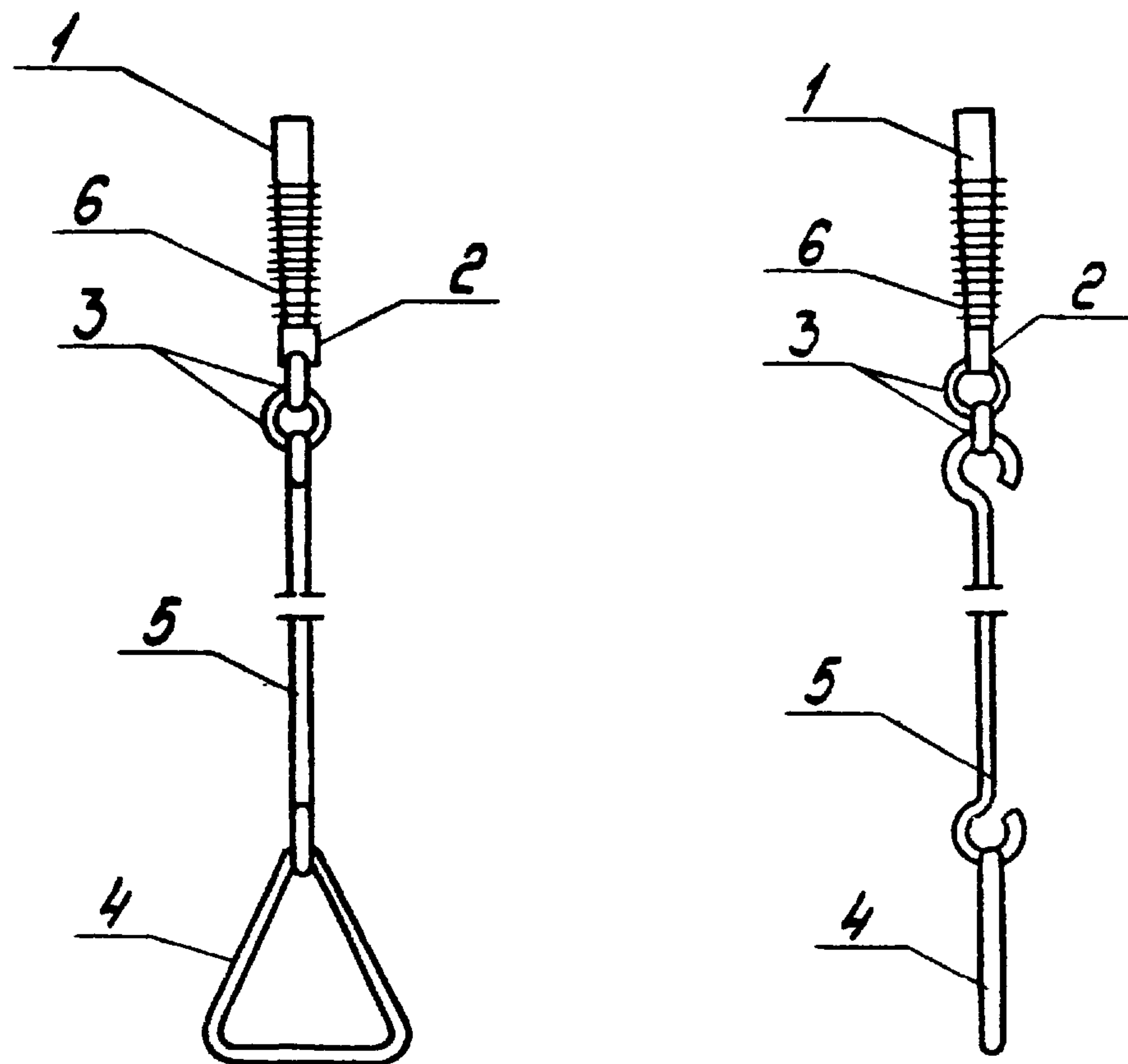
Альбом 9



Обозначение	d	Масса, кг
ТП903-1-277.90 КЖЗ.И.10.201	895	1,96
-01	1160	2,54

Ильинский Иттерерова Шильгина Андреевская Шильгина Перицелла Варшавкина

		ТП903-1-277.90	КЖЗ.И.10.201						
		Деталь рамы		Лист	Листов	Р	1		
		Швеллер 60x32x3 ГОСТ 8278-83							
		разновид. Вотэкт ГОСТ 11474-76							
		ЛАТГИПРОПРОМ							
		24342-10 70 Копировал Дубкова							
								формат А4	



ТП 903-1-277.90 КЖЗ.И.10.300СБ

Шпингалет  
Сборочный чертёж

Стандарт Масса Масштаб

Р 1,66 1:5

Лист 1 из 1

ЛАТГИПРОПРОМ

Копировал Зв-р

Формат А4

Альбом 9

Формат	Экз.	№	Обозначение	Наименование	кол.	Примечание
				Документация		
А4			ТП 903-1-277.90 КЖЗ.И.10.300СБ	Сборочный чертёж		
				Детали		
А4	1		ТП 903-1-277.90 КЖЗ.И.10.301	Ось	1	
А4	2		ТП 903-1-277.90 КЖЗ.И.10.302	Втулка	1	
А4	3		ТП 903-1-277.90 КЖЗ.И.10.303	Кольцо	2	
А4	4		-01	Кольцо	1	
А4	5		ТП 903-1-277.90 КЖЗ.И.10.304	Стяжка	1	
				Стандартные изделия		
	6		ГОСТ 13766-86	Пружина № 287		н.д. в ГОСТ 13764-86

М.И. № 10000. Подпись и дата: 20.01.86

ГМП Нубальский  
Нач. отд. Гуттерерский  
Н.контр. Шильгина  
Гл.контр. Арбушевская  
Рук. гр. Шильгина  
Арх. Прыщепина  
Арх. Вачишвили

ТП 903-1-277.90 КЖЗ.И.10.300

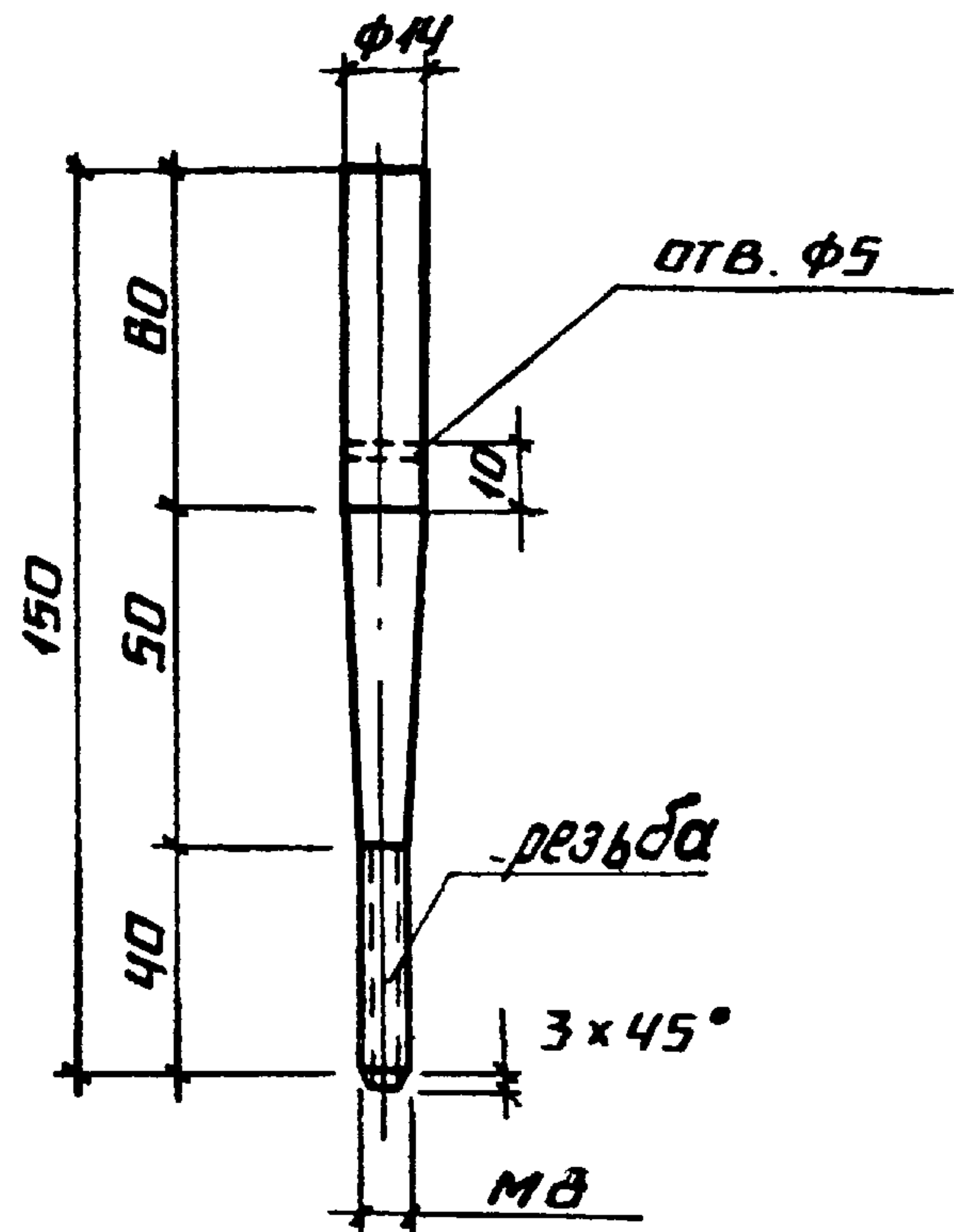
Шпингалет

Стандарт Лист 1 из 1

ЛАТГИПРОПРОМ

Копировал Зв-р 74342-10 71 формат А4





ТП 903-1-277.90 КЭЗ.Н.10.301

ось

СТADIЯ МАССА МАСШТАБ

P 0,19 1:2

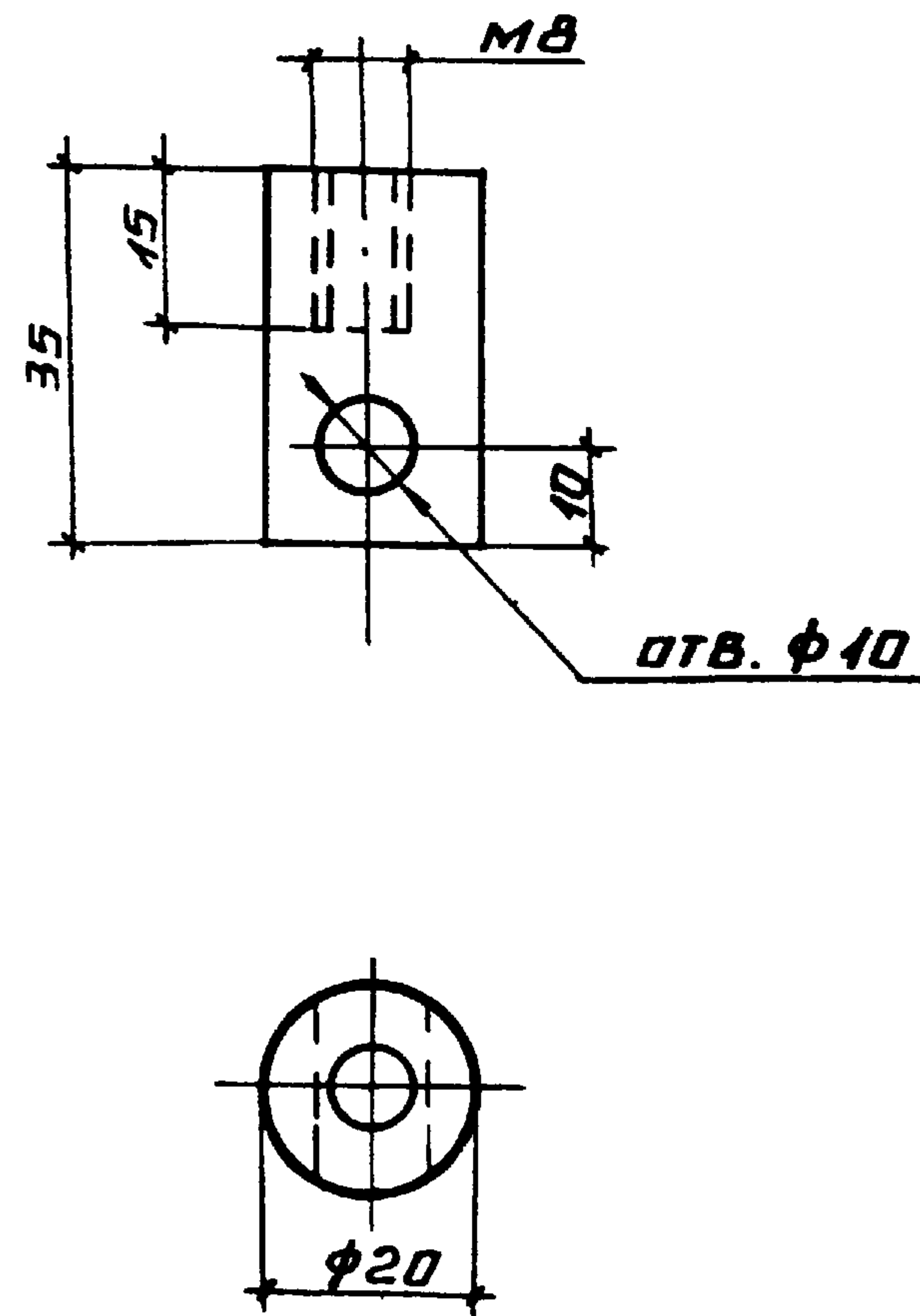
ЛHCT ЛHCTOB 1

КРyГ 14-ГОСТ 2590-71  
БСТ 5 ПС-II-ГОСТ 535-88

ЛАТГИПРОПРОМ

КОПИРОВАЛ АА ФОРМАТ АЧ

ГНП	НИДБАЛЬСКИЙ	<i>[Signature]</i>
НАЧ.ОТД.	ГУТЕРЕРСКИЙ	<i>[Signature]</i>
Н.КОНТР.	ШУЛЬГИНА	<i>[Signature]</i>
П.КОНТР.	АНДРИЕВСКАЯ	<i>[Signature]</i>
РУК.ГР.	ШУЛЬГИНА	<i>[Signature]</i>
АРХ.	ПРИЩЕПА	<i>[Signature]</i>
АРХ.	ЗАСИДЬКИНА	<i>[Signature]</i>



ТП 903-1-277.90 КЭЗ.Н.10.302

втулка

СТADIЯ МАССА МАСШТАБ

P 0,86 1:2

ЛHCT ЛHCTOB 1

КРyГ 20-ГОСТ 2590-71  
БСТ 5 ПС-II-ГОСТ 535-88

ЛАТГИПРОПРОМ

24342-10 72 КОПИРОВАЛ АА ФОРМАТ АЧ

ИНВ.№ 0108 ПОДПИСЬ И ДАТА ВЗЯТИИ НА В

ГНП	НИДБАЛЬСКИЙ	<i>[Signature]</i>
НАЧ.ОТД.	ГУТЕРЕРСКИЙ	<i>[Signature]</i>
Н.КОНТР.	ШУЛЬГИНА	<i>[Signature]</i>
П.КОНСТ.	АНДРИЕВСКАЯ	<i>[Signature]</i>
РУК.ГР.	ШУЛЬГИНА	<i>[Signature]</i>
АРХ.	ПРИЩЕПА	<i>[Signature]</i>
АРХ.	ЗАСИДЬКИНА	<i>[Signature]</i>

Рис. 1

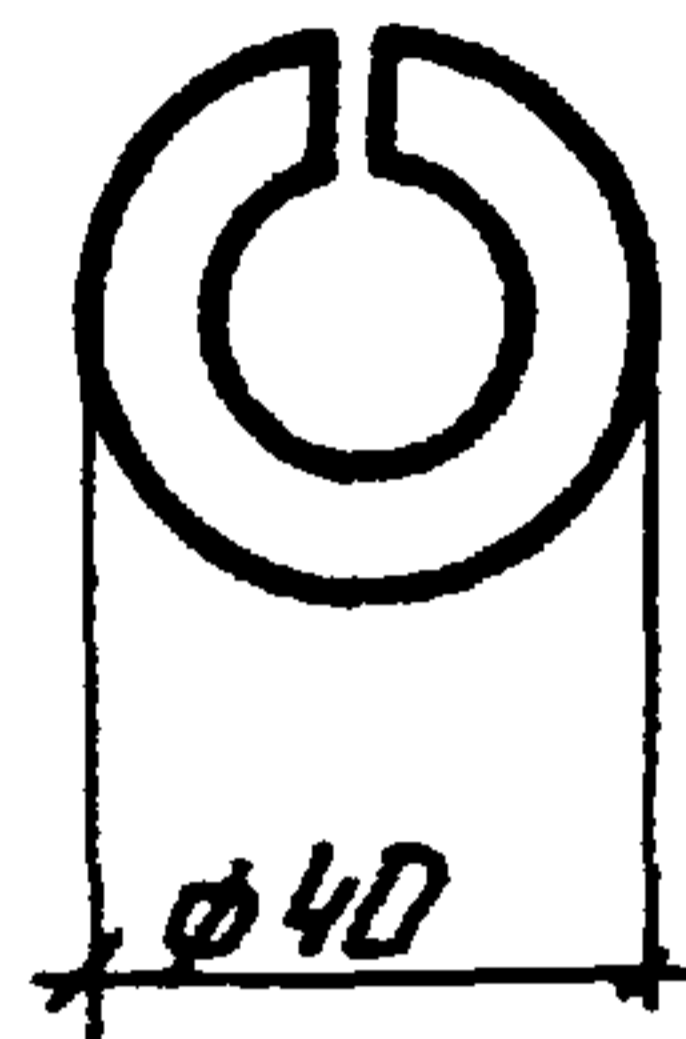


Рис. 2

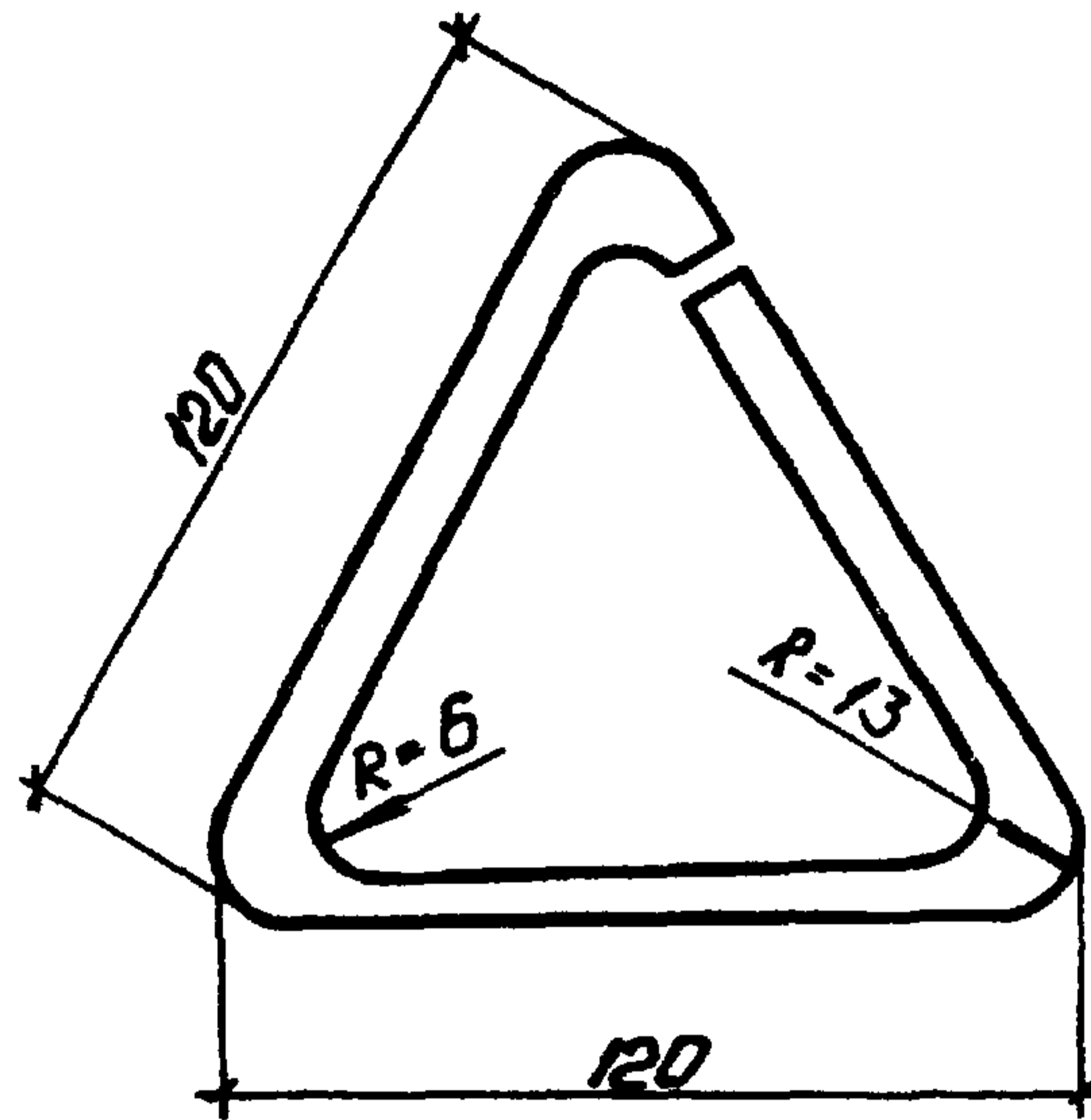
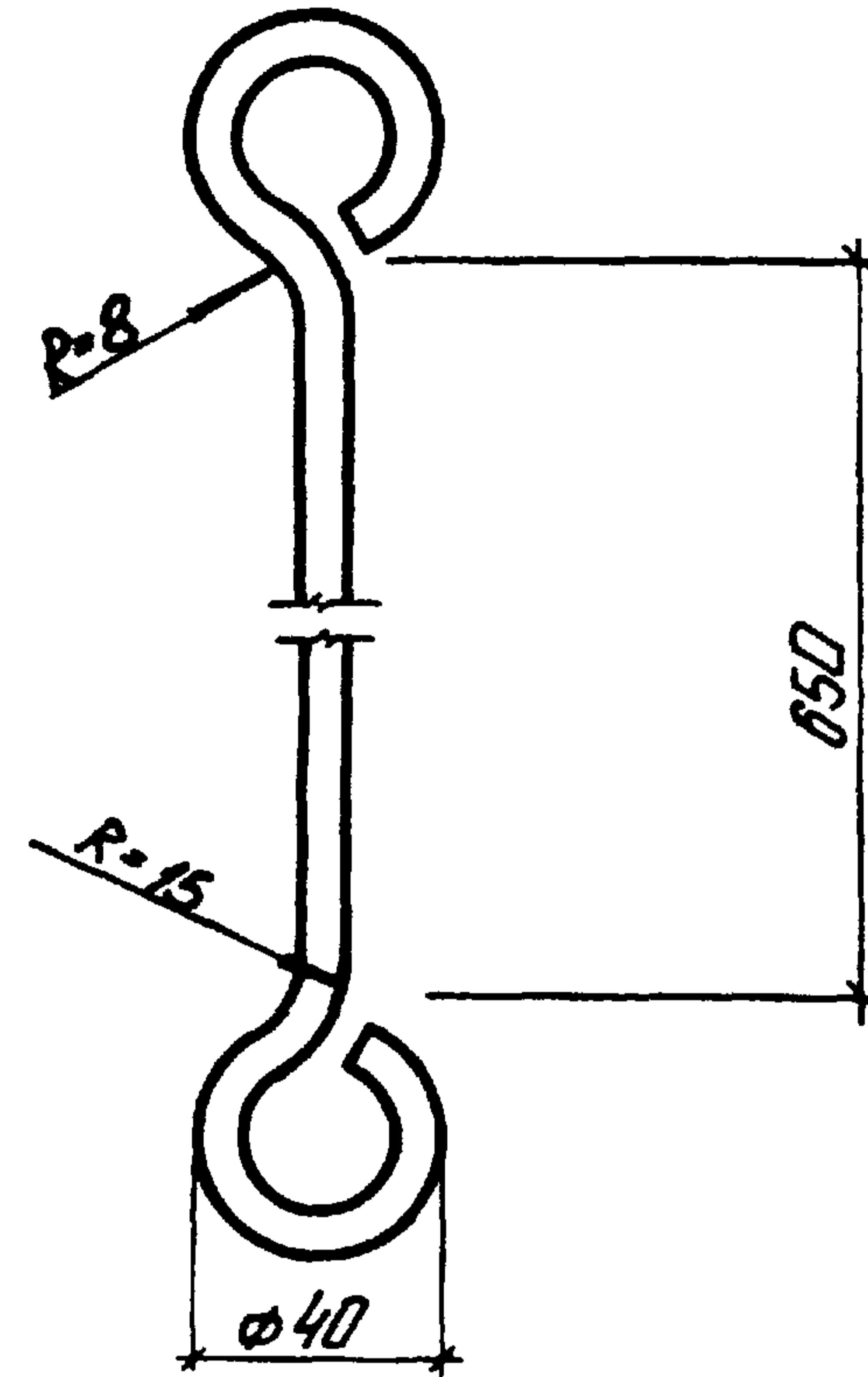


Рис.	Обозначение	Р	Масса кг
1	ТП 903-1-277.90 КЖЗ.И.10.303.1	125	0,05
2	-01	360	0,14

			ТП 903-1-277.90		КЖЗ.И.10.303		
ГИП	Нидольский		Кольцо	Таблица	Масштаб		
Нач. отд.	Чуттеревский			Р	См. табл.	1:5	
И.контр.	Шульгина		Лист	Листов 1			
Ил.контр.	Андреевская		φ 8 АІ ГОСТ 5781-82 *				ЛАТГИПРОПРОМ
Рук. гр.	Шульгина						
Арх.	Прошенин						
Арх.	Василишина						

Копировал: [Signature]

Формат А4



Длина развертки L = 1150 мм.

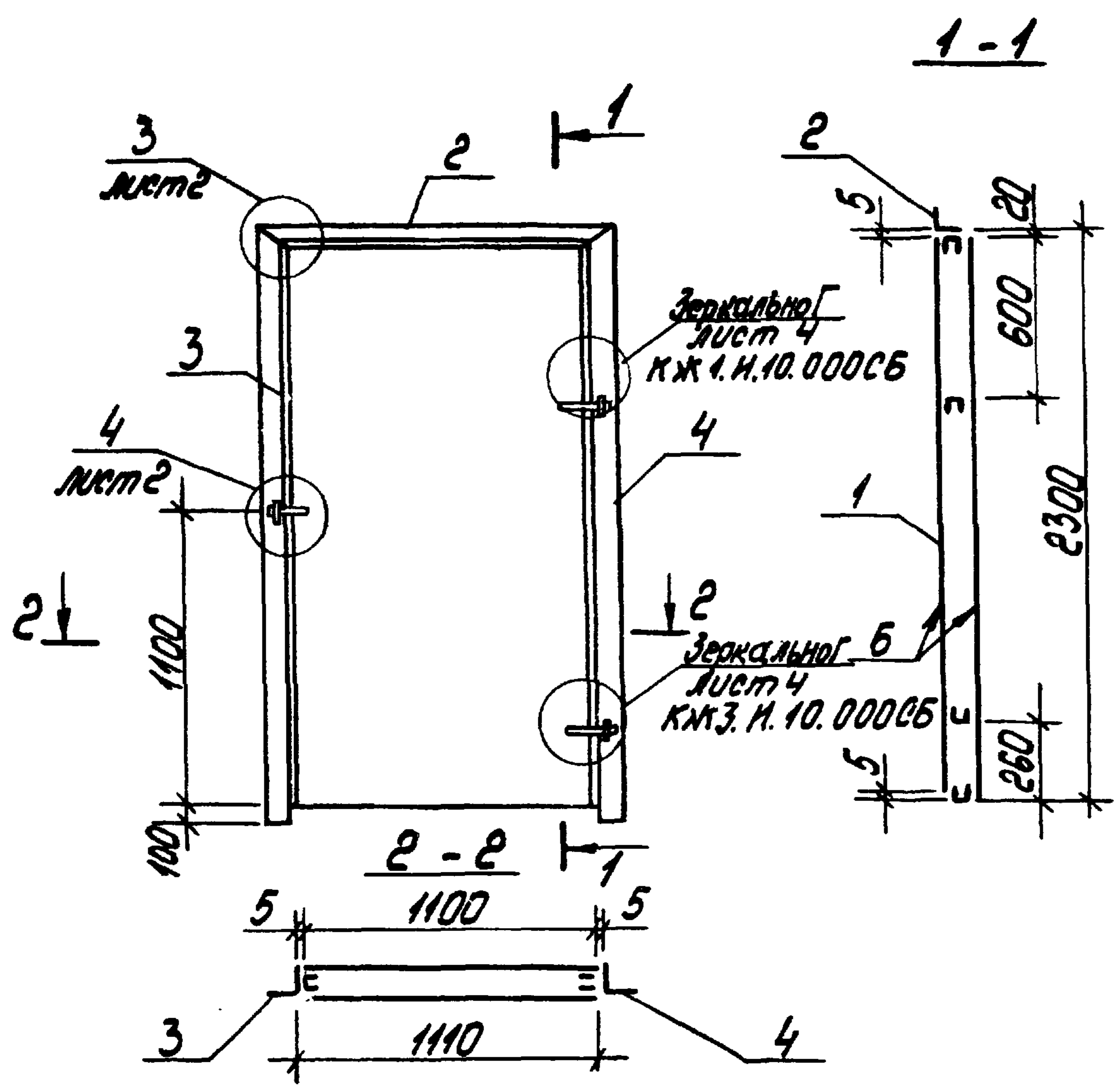
			ТП 903-1-277.90		КЖЗ.И.10.304		
ГИП	Нидольский		Стяжка	Таблица	Масса	Масштаб	
Нач. отд.	Чуттеревский			Р	0,37	1:2	
И.контр.	Шульгина		Лист	Листов 1			
Ил.контр.	Андреевская		φ 8 АІ ГОСТ 5781-82 *				ЛАТГИПРОПРОМ
Рук. гр.	Шульгина						
Арх.	Прошенин						
Арх.	Василишина						

Копировал: [Signature]

24342-10 73

Формат А4

Лист 2



ТП 903-1-277.90 КЖЗ.Н.11.000СБ

Дверь ДВ1  
Сборочный чертеж

Студия Магелан		
Р	128,7	1:4
Лист 1	Листов 2	

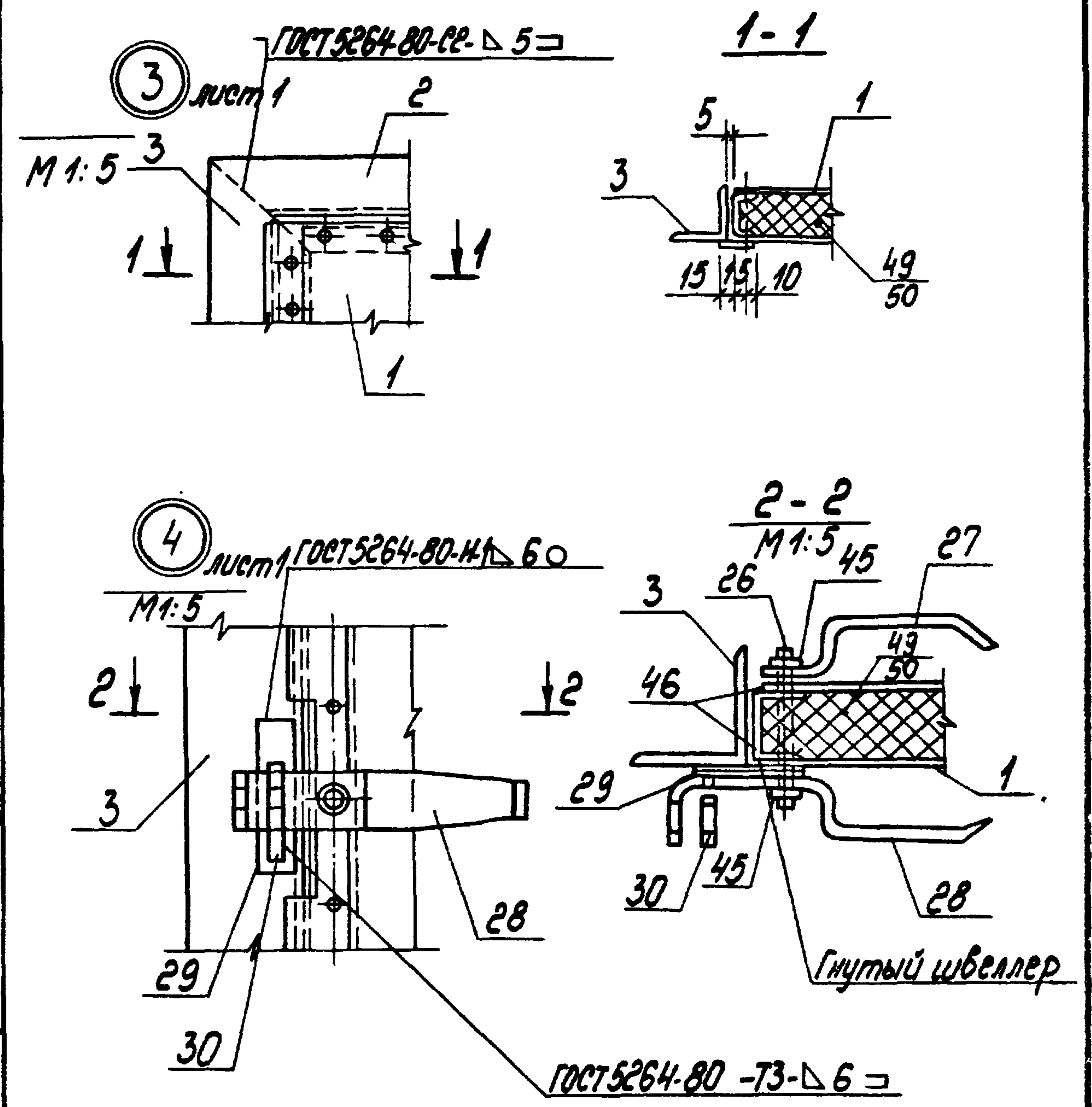
ЛАТГИПРОПРОМ

Копировал Буч

Формат А4

ГМП	Нубальский	
Нач. отд.	Гутеревский	
Н.контр.	Шильгина	
Гл. констр.	Видуева	
Рук. зр.	Шильгина	
Арх.	Пашкина	
Арх.	Василишина	

Альбом 9



Покрытие поверхностей Б.  
Грунт ПФ 021 ГОСТ 25129-82. эмаль ПФ 115  
ГОСТ 6465-76 VII. 4/1 ГОСТ 9032-74.  
Общей толщиной 80 мкм.

ТП 903-1-277.90 КЖЗ.Н.11.000СБ

Копировал Буч 24342-10 74 Формат А4

Нубальский  
Листы и дата  
Всего листов 2

Лист 2

Формат	Зона	Лист	Обозначение	Наименование	Кол.	Примечание
				<u>Документация</u>		
A4			ТП 903-1-277.90 КЖЗ.И.11.000СБ	Дверь ДВ1	1	
				<u>Сборочные единицы</u>		
A4	1		ТП 903-1-277.90 КЖЗ.И.11.100	Полотно дверей	1	
				<u>Детали</u>		
A4	2		ТП 903-1-277.90 КЖЗ.И.11.001	Перемычка	1	
A4	3		ТП 903-1-277.90 КЖЗ.И.11.002	Стойка	1	
A4	4		-01	Стойка	1	
A4	13		ТП 903-1-277.90 КЖЗ.И.10.007	Уголок	2	
Б4	15		ТП 903-1-277.90 КЖЗ.И.11.000.03	Уголок 63x63x5 ГОСТ 8509-86 Вст 3 кп 2 ГОСТ 53588-70	1	0,34 кг
A4	21		ТП 903-1-277.90 КЖЗ.И.10.009	Втулка	1	
A4	22		ТП 903-1-277.90 КЖЗ.И.10.010	Втулка	1	
A4	23		ТП 903-1-277.90 КЖЗ.И.10.011	Ребро	4	
A4	24		ТП 903-1-277.90 КЖЗ.И.10.012	Полоса	2	
A4	25		ТП 903-1-277.90 КЖЗ.И.10.013	Ось	1	
A4	26		ТП 903-1-277.90 КЖЗ.И.10.014	Ось	1	
A4	27		ТП 903-1-277.90 КЖЗ.И.10.015	Ручка	1	
A4	28		ТП 903-1-277.90 КЖЗ.И.10.016	Ручка	1	

ГИП	Ильбаляса		ТП 903-1-277.90	КЖЗ.И.11.000
Нач. отд.	Чуттеревская			
Н.контр.	Щельгина			
Т.контр.	Андреевская			
Рук. гр.	Щельгина			
Арх.	Прошенин			
Арх.	Васильева			
			Дверь ДВ1	Латгипропром

Копировал Лица

Формат А4

Альбом 9

Формат	Зона	Лист	Обозначение	Наименование	Кол.	Примечание
Б4		29	ТП 903-1-277.90 КЖЗ.И.10.000.04	Лист 60x30x140 ГОСТ 19903-74 Вст 3 кп 2 ГОСТ 14637-79	1	0,2 кг
A4		30	ТП 903-1-277.90 КЖЗ.И.10.017	Крюк	1	
				<u>Стандартные изделия</u>		
		41		Болт М16x140 ГОСТ 7798-70	1	
		42		Болт М10x80 ГОСТ 7798-70	1	
		43		Гайка М16 ГОСТ 5915-70	1	
		44		Контргайка М16 ГОСТ 8961-75	1	
		45		Гайка М12 ГОСТ 5915-70	1	
		46		Шайба М12 ГОСТ 11371-78	1	
		47		Шайба М10 ГОСТ 11371-78	1	
		48		Шарик 6-28 ГОСТ 3722-81	1	

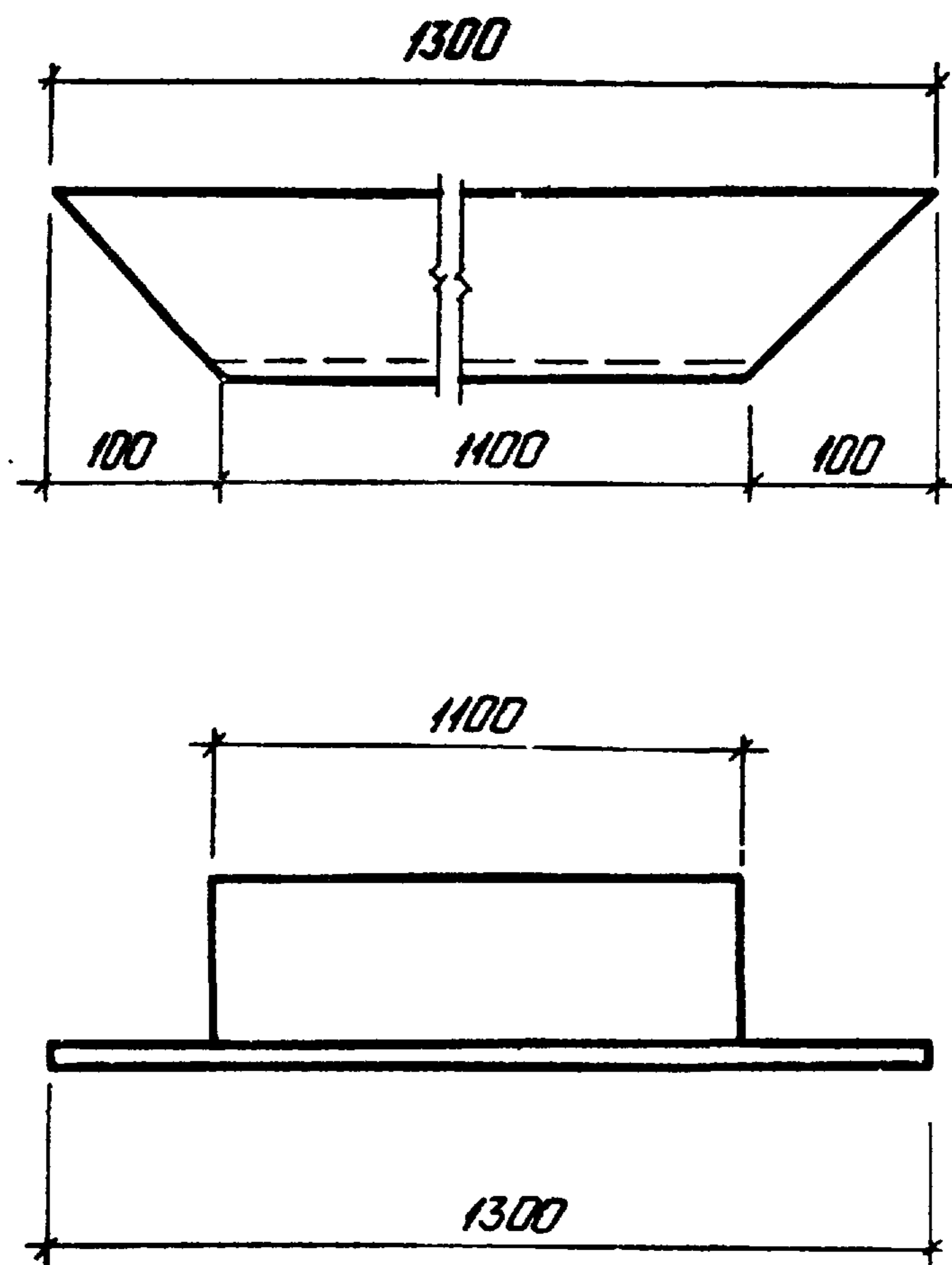
Инв. № подл. Подпись и дата. Взам. инв. №

ТП 903-1-277.90 КЖЗ.И.11.000

Лист 2

Копировал : Ли 24342-10 75 Формат А4

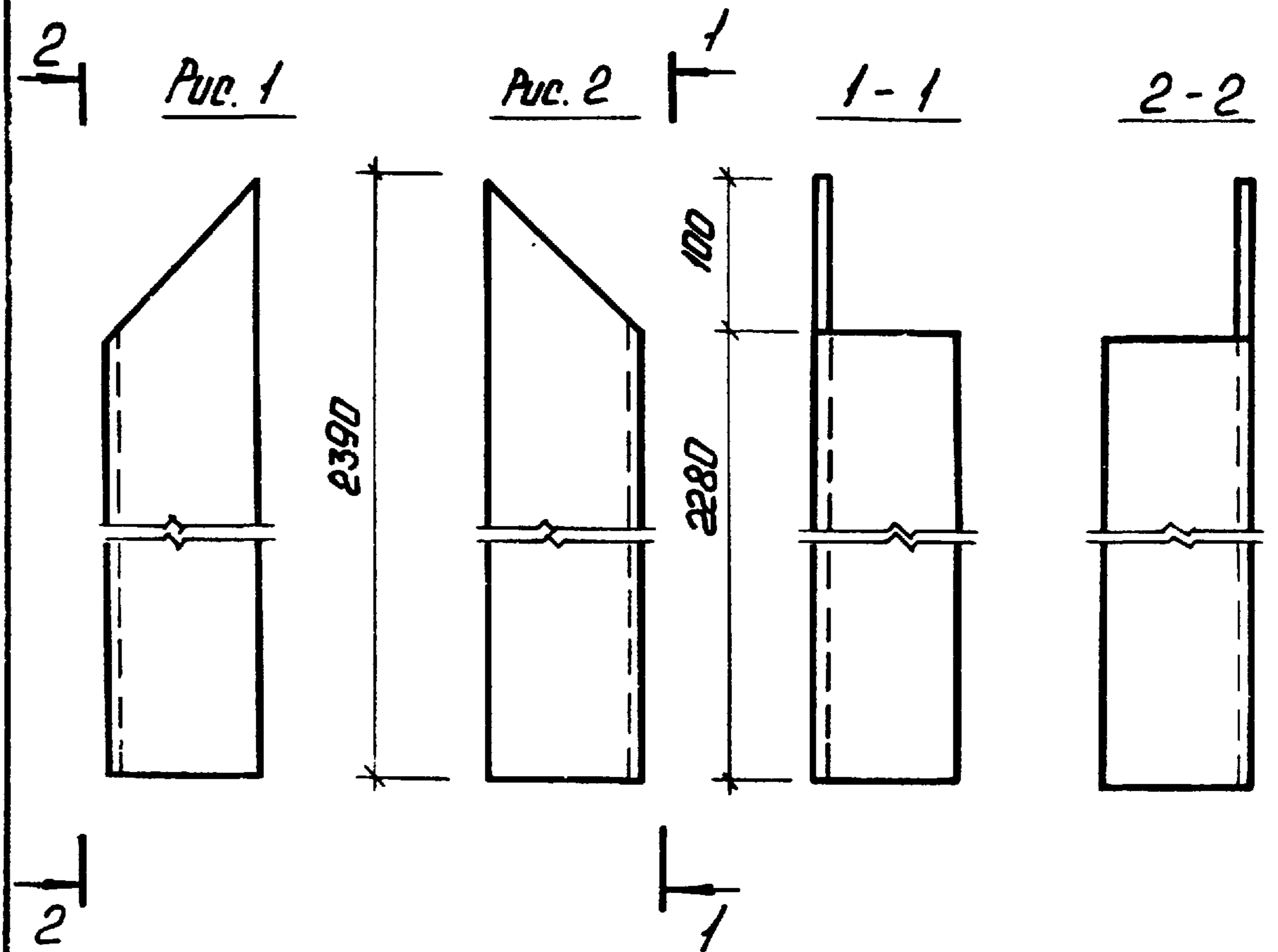
Лист 9



ТП 903-1-277.90		КЖЗ.И.11.001	
Перемычка		Лист	Листов 1
Уголок 100x100-7 ГОСТ 8509-85		ЛАТГИПРОПРОМ	
ВСТЗпс Б-1-7414-1-3023-80		Формат А4	
ГНП	Нидольский		
ИОЧ.ОТД	Иттеревский		
И.КОНТР	Щульгина		
Гл.констр	Андреевская		
РЧК.СР	Щульгина		
Арх.	Прошера		
Арх.	Василишина		

Копировал: [Signature]

Альбом 9



Обозначение	Рис.
ТП 903-1-277.90	2
КЖЗ.И.11.002	
-01	1

Лист 9

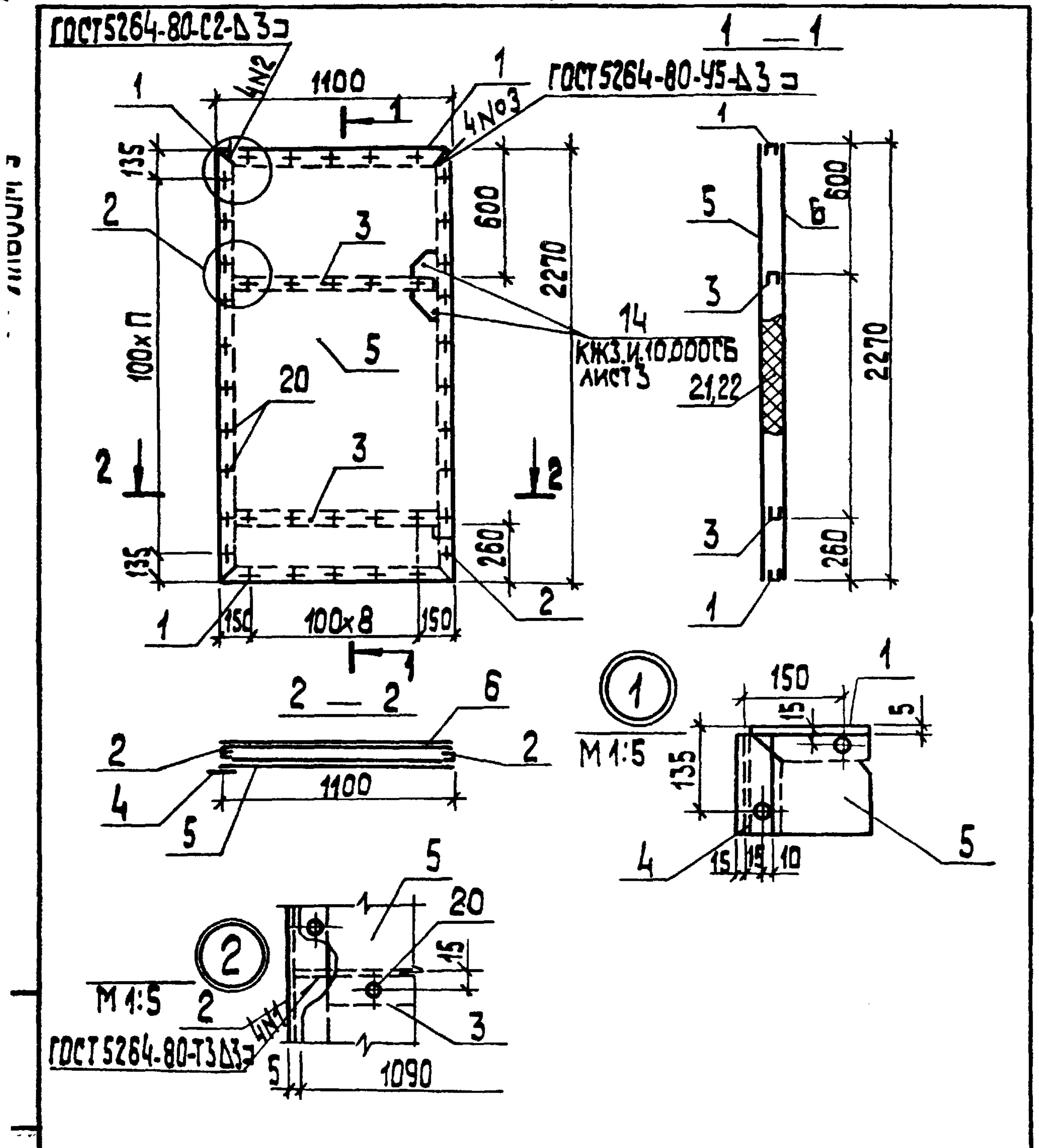
ТП 903-1-277.90		КЖЗ.И.11.002	
Ригель		Лист	Листов 1
Уголок 100x100-7 ГОСТ 8509-85		ЛАТГИПРОПРОМ	
ВСТЗпс Б-1-7414-1-3023-80		Формат А4	
ГНП	Нидольский		
ИОЧ.ОТД	Иттеревский		
И.КОНТР	Щульгина		
Гл.констр	Андреевская		
РЧК.СР	Щульгина		
Арх.	Прошера		
Арх.	Василишина		

Копировал: [Signature]

24342-10

76

Формат А4



ТИП		Нивольский	ТП 903-1-277.90		КЖЗ.И.11.100 СБ	
Науч.отв.		Луттеревский	Полотно дверей		Стадия Масса   Масштаб	
Н.контр.		Шульгина	Сборочный чертеж		Р	79,4 1:20
Сл.констр.		Андриевская			Лист	Листов 1
Рук.гр.		Шульгина			ЛАТГИПРОПРОМ	
Арх.		Прищепа				
Арх.		Василишина				

Копировал ЗЗ

формат А4

Альбом 9

Форм.	Вид	Поз.	Обозначение	Наименование	Кол.	Примечание
				Документация		
А4			ТП 903-1-277.90 КЖЗ.И.11.100 СБ	Сборочный чертеж	1	
				Детали		
А4	1		ТП 903-1-277.90 КЖЗ.И.11.101	Перемышка	2	
А4	2		ТП 903-1-277.90 КЖЗ.И.11.102	Стойка	2	
А4	3		ТП 903-1-277.90 КЖЗ.И.11.103	Стяжка	2	
А4	4		ТП 903-1-277.90 КЖЗ.И.11.104	Полоса	1	
А4	5		ТП 903-1-277.90 КЖЗ.И.11.105	Обшивка	1	
А4	6		ТП 903-1-277.90 КЖЗ.И.11.106	Обшивка	1	
Б4	14		ТП 903-1-277.90 КЖЗ.И.10.100 СБ	Лист 3,0 ГОСТ 19903-74 8 см <sup>3</sup> кг ГОСТ 16523-70	2	0,23 кг
				Стандартные изделия		
		20		Винт 336,01 ГОСТ 10521-80	90	
				Материалы		
		21		Плиты теплоизоляционные из минер. ваты ГОСТ 9573-82	1,5	м <sup>3</sup>
		22		Пленка полиэтиленовая т. полотно 0,008 x 1500		
				Первый сорт ГОСТ 10354-83	5,0	м

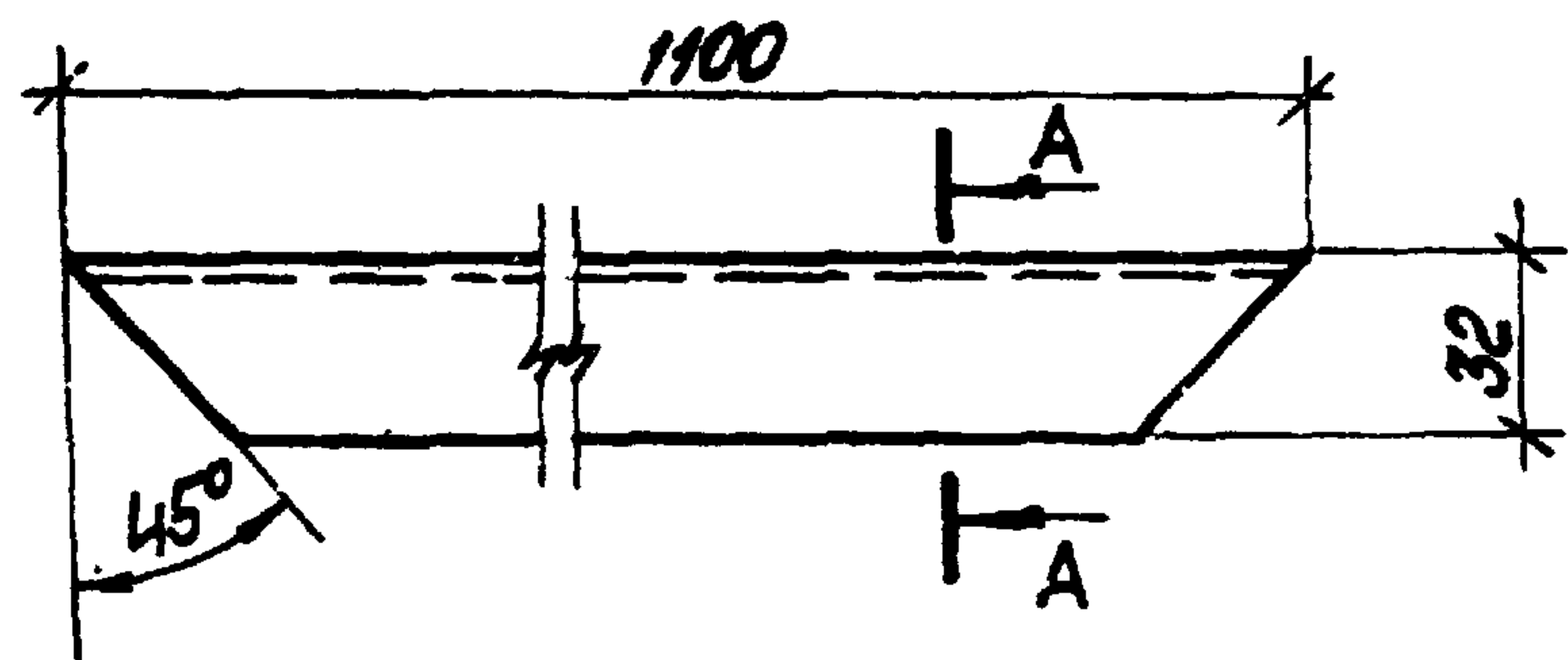
ИВ.№ покл. Подп. и дата Взам. инв. №

ТИП	Нивольский		
Науч.отв.	Луттеревский		
Н.контр.	Шульгина		
Сл.констр.	Андриевская		
Рук.гр.	Шульгина		
Арх.	Прищепа		
Арх.	Василишина		

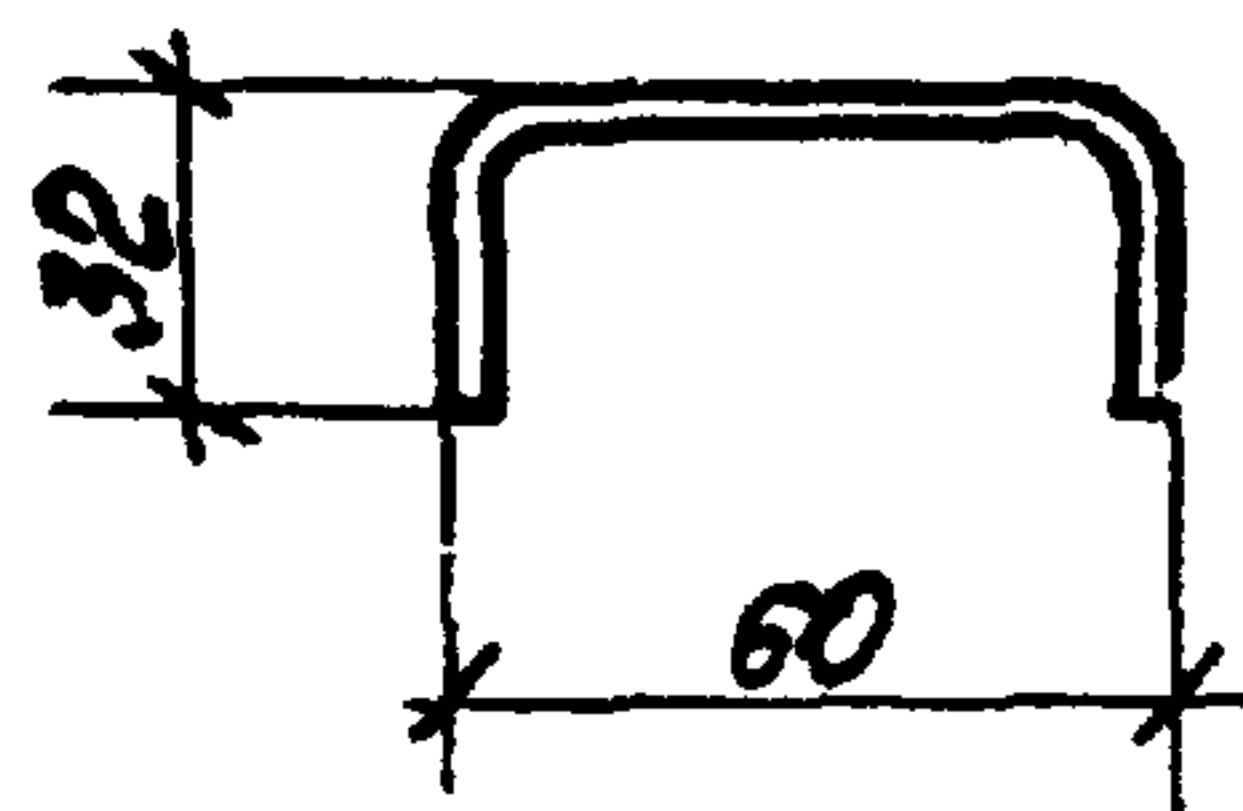
ТП 903-1-277.90		КЖЗ.И.11.100	
Полотно дверей.		Стадия	Лист Листов
Сборочный чертеж		Р	1
		ЛАТГИПРОПРОМ	

24342-10 77 Копировал ЗЗ

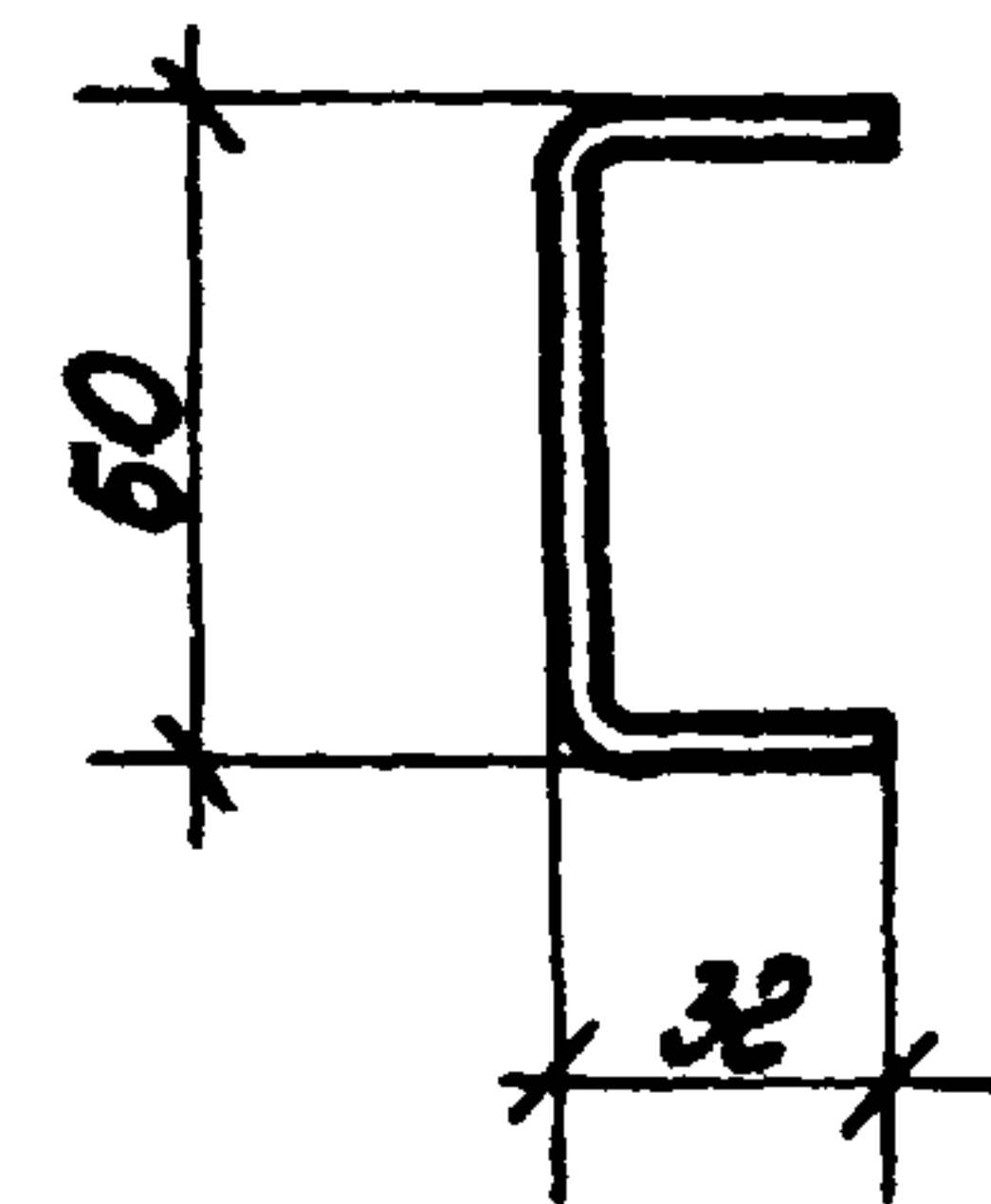
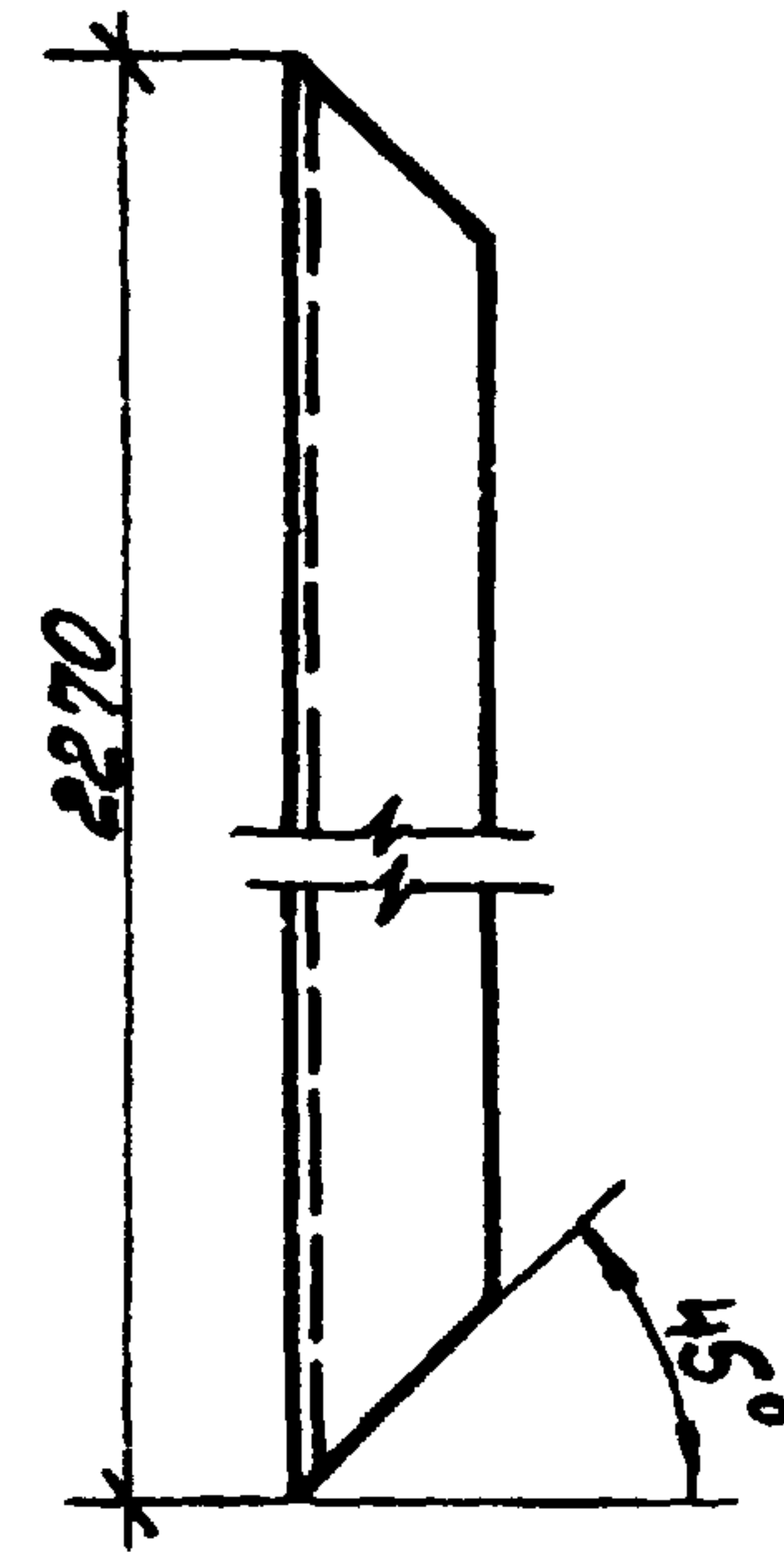
формат А4



A-A



Альбом 9



		ТП 903-1-277.90	КЖЗ.И.И. 101	
		Перемычка	Стадия Масса Масштаб	
			р	2,94 1:2
			Листы	Листов 1
ГИП	Нудольский	Швеллер 60x32x3 ГОСТ 8278-83 вст3кл2 ГОСТ 11474-76	ЛАТТИПРОПРОМ	
Нач.отд.	Гуттерерский			
Н.контр.	Шильгина			
С.контр.	Андреевская			
Рук.гр.	Шильгина			
Арх.	Полищета			
Арх.	Василишина			

Копировал Макс

Формат А4

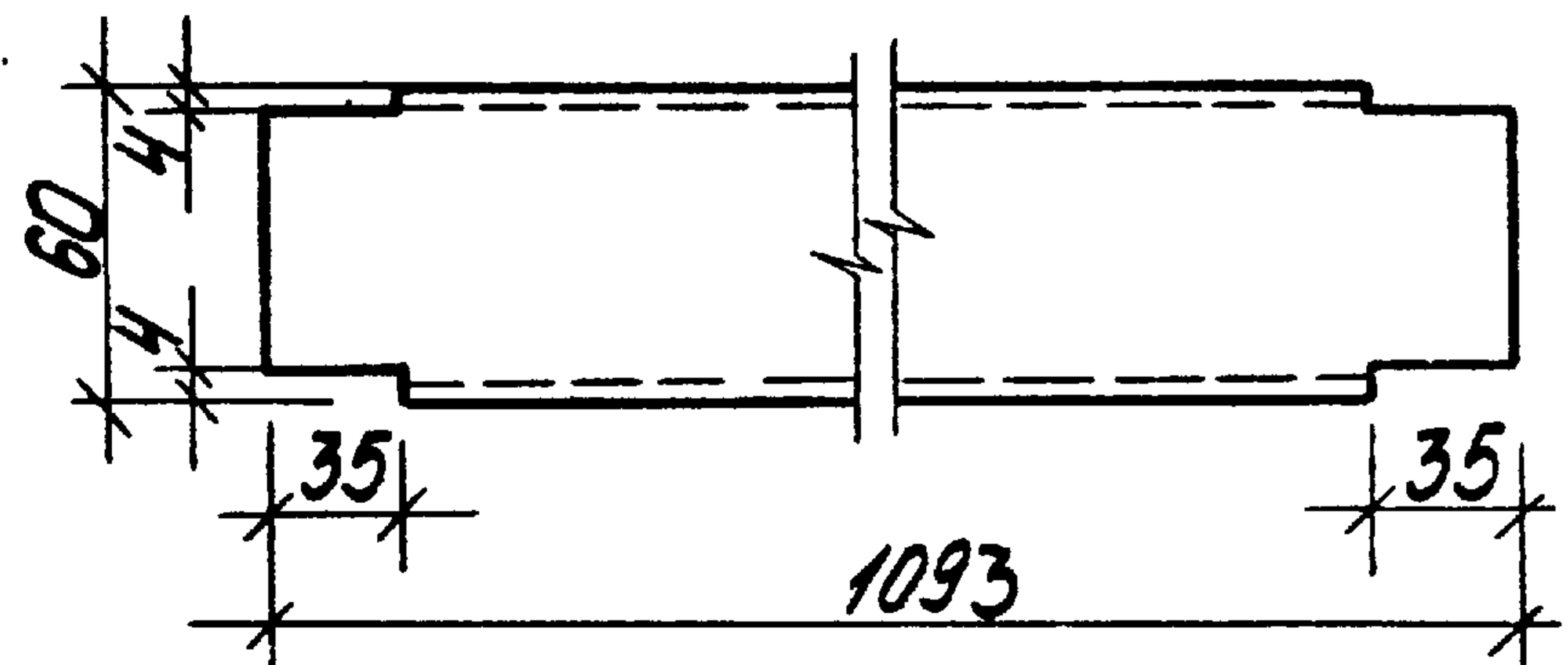
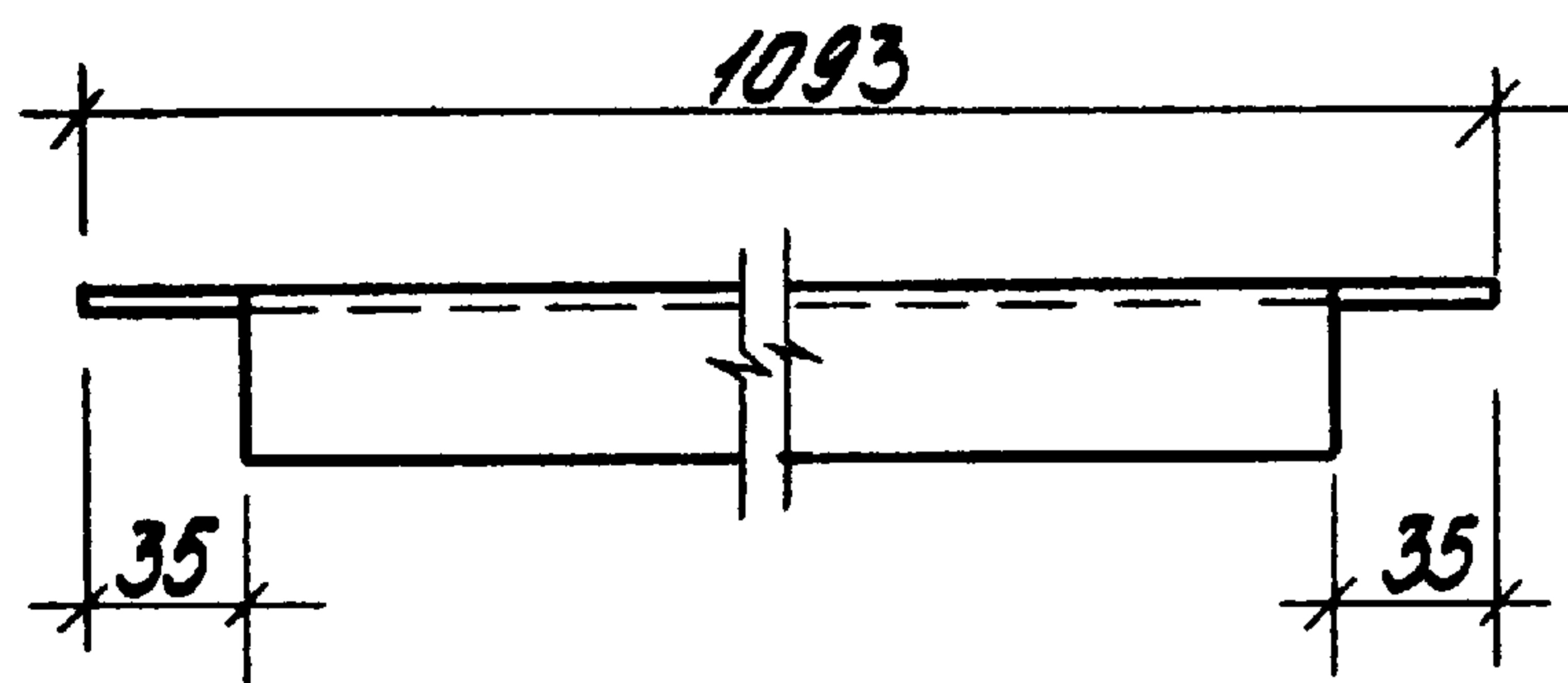
Шильгина Людм. и Валерьянов Илья

		ТП 903-1-277.90	КЖЗ.И.И. 102	
		Стойка	Стадия Масса Масштаб	
			р	6,06 1:2
			Листы	Листов 1
ГИП	Нудольский	Швеллер 60x32x3 ГОСТ 8278-83 вст3кл2 ГОСТ 11474-76	ЛАТТИПРОПРОМ	
Нач.отд.	Гуттерерский			
Н.контр.	Шильгина			
С.контр.	Андреевская			
Рук.гр.	Шильгина			
Арх.	Полищета			
Арх.	Василишина			

24342-10 78

Копировал Макс

Формат А4



ТП 903-1-277.90

КЖЗ.И.11.103

Стяжка

Сталь Масса Машинад

ρ 2,92 1:25

лист листов 1

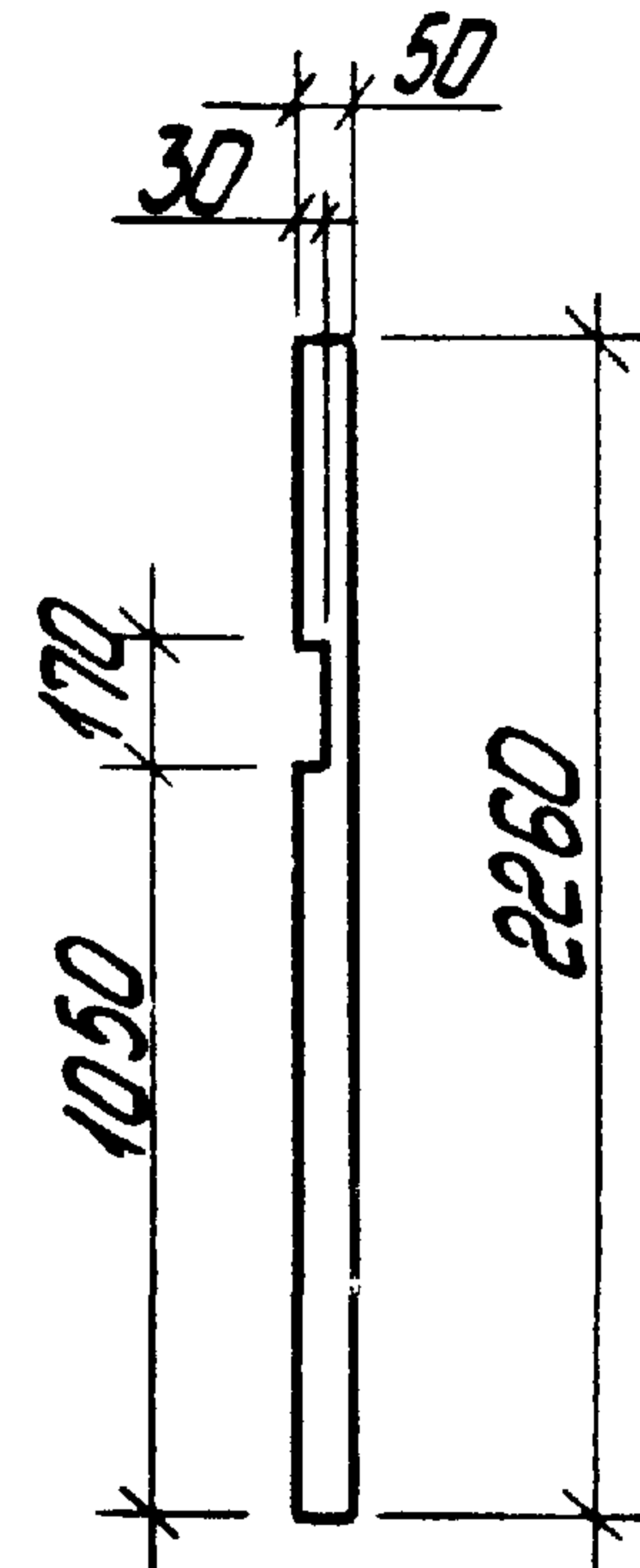
Швеллер 60x32x3-ГОСТ 8278-83  
ВстЗкп ГОСТ 11474-76

ЛАТГИПРОПРОМ

Копировал Звч.

Формат А4

Г.И.П.	Нидвальский	<i>[Signature]</i>
Нач.отд.	Гуттерерский	<i>[Signature]</i>
Н.контр.	Ширьгина	<i>[Signature]</i>
Г.п.контр.	Андреевская	<i>[Signature]</i>
Рук.вр.	Ширьгина	<i>[Signature]</i>
Арх.	Пыщелка	<i>[Signature]</i>
Арх.	Варшавина	<i>[Signature]</i>



ТП 903-1-277.90

КЖЗ.И.11.104

Полоса

Сталь Масса Машинад

ρ 2,66 1:10

лист листов 1

лист 3,0 ГОСТ 19903-74  
09Г2-В-III-ГОСТ 17066-80

ЛАТГИПРОПРОМ

24342-10 79

Копировал Звч.

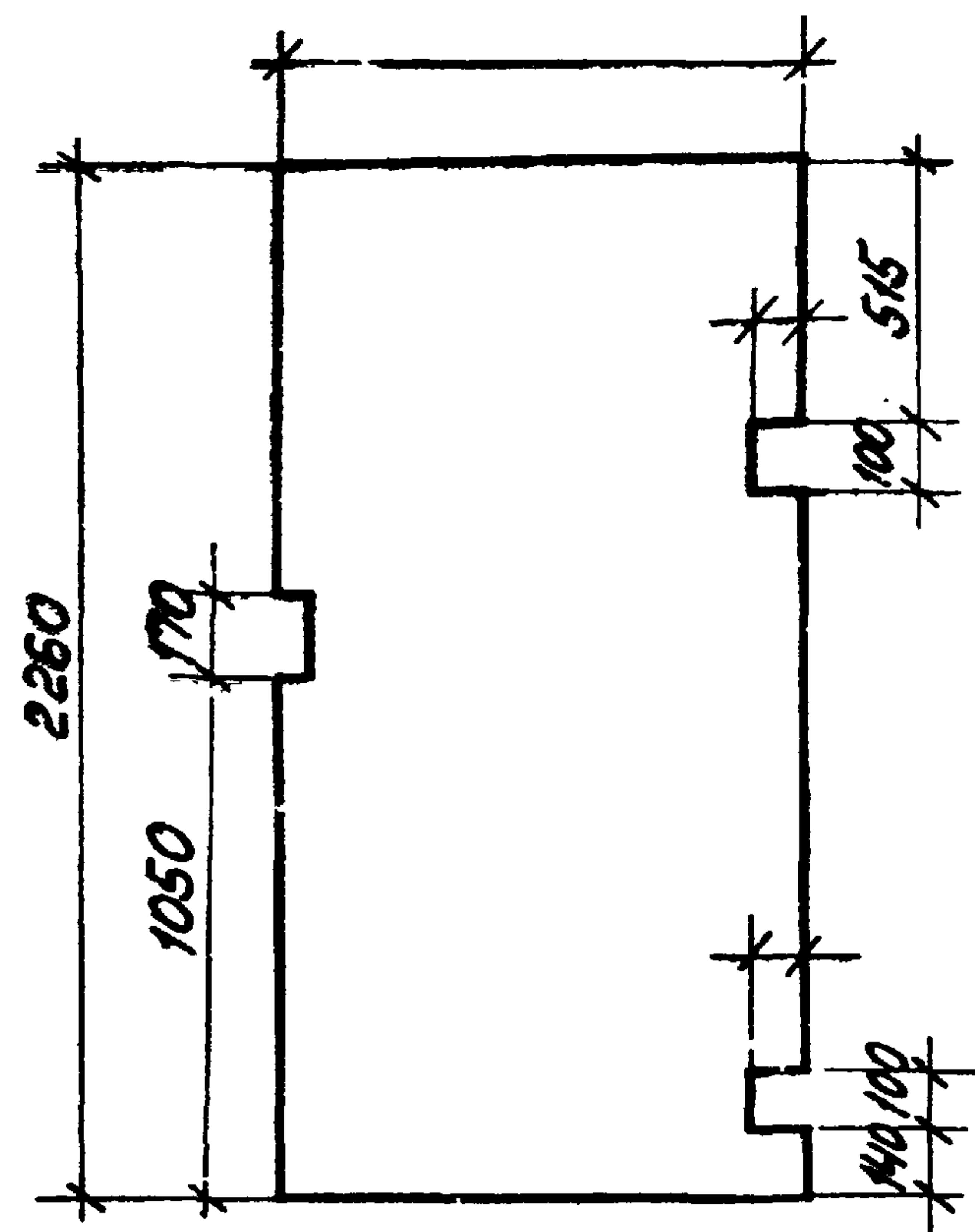
Формат А4

КЖЗ.И.11.104

Г.И.П.	Нидвальский	<i>[Signature]</i>
Нач.отд.	Гуттерерский	<i>[Signature]</i>
Н.контр.	Ширьгина	<i>[Signature]</i>
Г.п.контр.	Андреевская	<i>[Signature]</i>
Рук.вр.	Ширьгина	<i>[Signature]</i>
Арх.	Пыщелка	<i>[Signature]</i>
Арх.	Варшавина	<i>[Signature]</i>



Лист 9



ТП 903-1-277.90 КЖЗ.И.И.105

Обшивка

Стадия Масса Масштаб

р 23,2 1:20

Лист Листов 1

12 ГОСТ 19903-74

Лист 09Г2-2-III-ГОСТ 17066-80

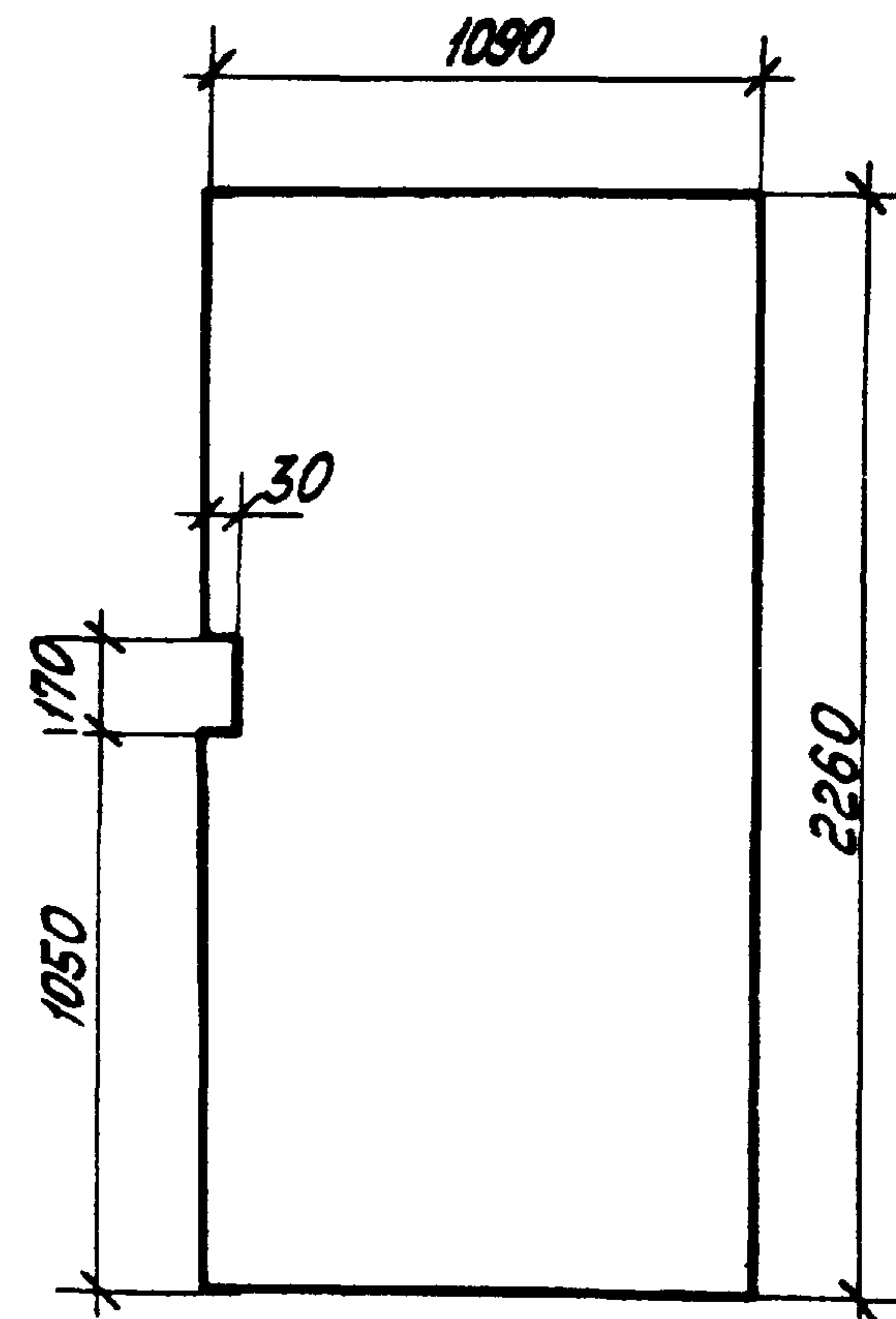
ЛАТТИПРОПРОМ

Копировал скан

формат А4

ГИП Нидбалский  
 Нач. отд. Гуттербергский  
 И. контр. Шульгина  
 Гл. констр. Андреевская  
 Рук. гр. Шульгина  
 Арх. Прошупа  
 Арх. Василькина

Лист 9



ТП 903-1-277.90 КЖЗ.И.И.106

Обшивка

Стадия Масса Масштаб

р 23,2 1:20

Лист Листов 1

12 ГОСТ 19903-74

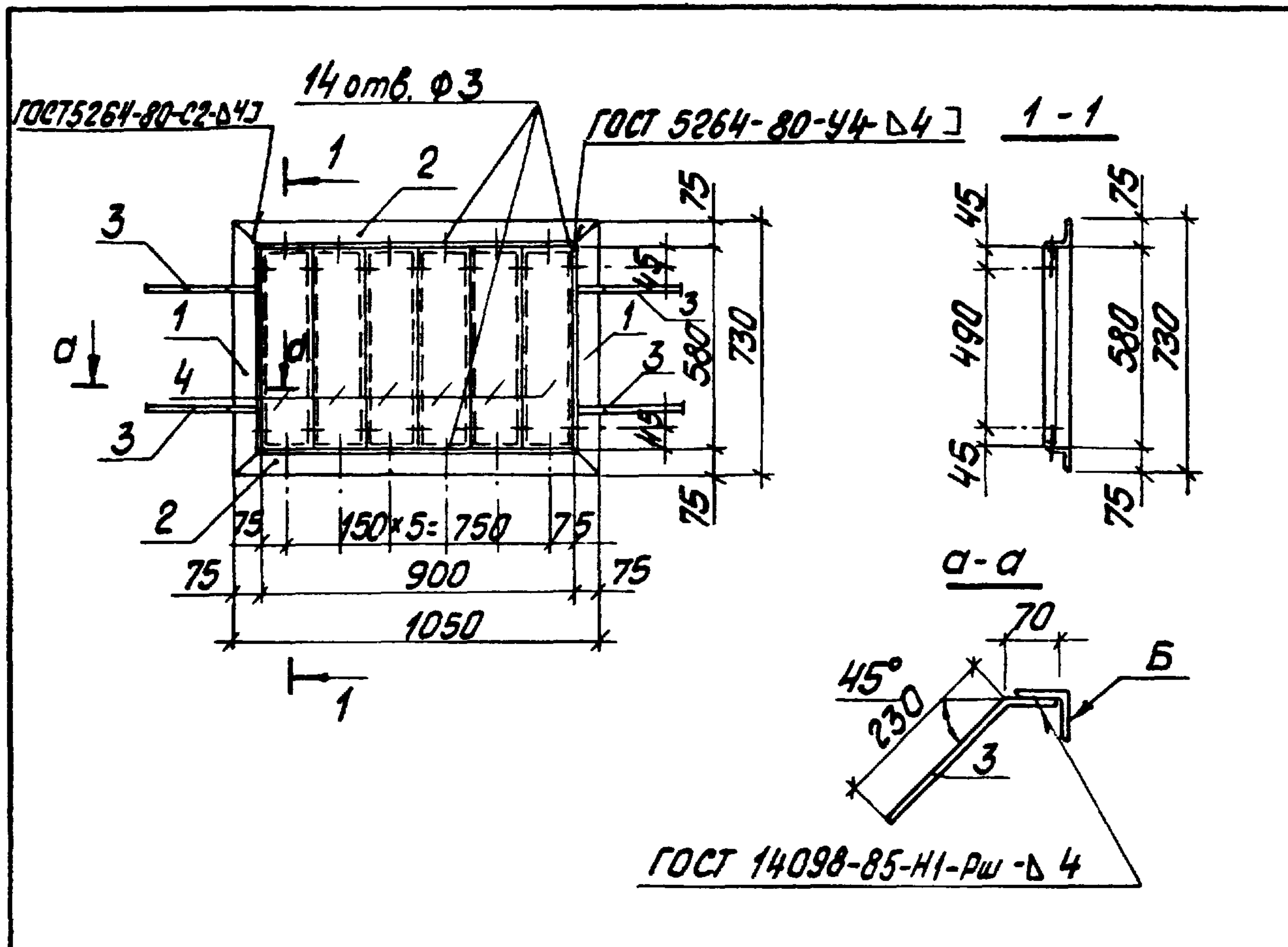
Лист 09Г2-2-III-ГОСТ 17066-80

ЛАТТИПРОПРОМ

Копировал скан 24342-10 80 формат А4

Лист 9

ГИП Нидбалский  
 Нач. отд. Гуттербергский  
 И. контр. Шульгина  
 Гл. констр. Андреевская  
 Рук. гр. Шульгина  
 Арх. Прошупа  
 Арх. Василькина



Альбом 9

1. Бетонные и железобетонные изделия, закладные элементы и арматурные изделия выполнять в соответствии с требованиями гост 13015-75 и указаниями пояснительных записок соответствующих серий
2. Марка стали металлических элементов фахверка, соединительных и монтажных элементов, опорных стоек перекрытий и стеновых панелей, при толщине проката до 25 мм, принимается: до расчетной  $t^\circ$  наружного воздуха  
 -  $30^\circ\text{C}$  - В ст 3 кл 2  
 от  $30^\circ$  до  $40^\circ\text{C}$  - В ст 3.0сб  
 Сварка деталей выполняется электродом типа Э42; ручной или полуавтоматической сваркой
3. Окраска поверхностей закладных деталей монтажных элементов  
 А - Ц 120  
 Б - Грунт ГФ 021 гост 25129-82, эмаль ПФ 115 серая гост 6465-76; VII 4/1, гост 9.032-74\* толщиной 55 мкм

4. Условия привязки:  
 - на листах сборных железобетонных элементов марки изделий по несущей способности даны для основного варианта - расчетной  $t^\circ$  наружного воздуха  $-30^\circ\text{C}$ ;  
 - нормативного значения ветрового давления для I района по СНиП 2.01.07-85  
 - нормативного значения веса снегового покрова для III района  
 При привязке проекта марка изделий по несущей способности корректируется согласно спецификациям на маркировочных схемах

Формат	Зона	Лист	Обозначение	Наименование	Кол.	Примечание
				<u>Документация</u>		
А4			ТП 903-1-27790 КЖЗ. И. - ТУ	Технические условия		
				<u>Детали</u>		
Б4	1		ТП 903-1-27790 КЖЗ. И. 2. 17.1	Узелок 75x75x6 гост 8509-86 $\rho=730$ В ст 3 псб гост 535-88	2	5,03 кг
Б4	2		-01	Узелок 75x75x6 гост 8509-86 $\rho=1050$ В ст 3 псб гост 535-88	2	7,23 кг
Б4	3		ТП 903-1-277.90 КЖЗ. И. 2. 17.2	А- III-8 гост 5781 $\rho=300$	4	0,12 кг
				<u>Стандартные изделия</u>		
А3	4			Жалюзи STD - 302-7436-1517-84	6	1,1 кг

ТП 903-1-27790			КЖЗ. И. 2. 17		
Гип	Нидбальский		Стадия	Масса	Масштаб
Нач. отд.	Туттеревский		Р	31,6	1:20
Н. контр.	Шильгина		Лист	Листов 1	
Гл. констр.	Андреевская		ЛАТГИПРОПРОМ		
Нач. гр.	Шильгина				
Арх.	Прищепа				

Копировал Лм Формат А4

Инд. № подл. Подп. и дата Взам. инв. №

ТП 903-1-277.90			КЖЗ. И. ТУ		
Гип	Нидбальский		Стадия	Лист	Листов
Нач. отд.	Туттеревский		Р		1
Н. контр.	Спажинская		ЛАТГИПРОПРОМ		
Гл. констр.	Андреевская				
Руч. гр.	Шильгина				
Вед. инж.	Зайцев				
Инж.	Конькова				

Копировал Лм 24342-10 (81) Формат А4