

ЦЕНТРАЛЬНЫЙ ИНСТИТУТ ТИПОВОГО ПРОЕКТИРОВАНИЯ
ГОССТРОЯ СССР

Москва, А-445, Смольная ул 22

Сдано в печать 18 1991 года

Заказ № 3829 Тираж 1000 экз

ТИПОВОЙ ПРОЕКТ

903-1-269.89

КОТЕЛЬНАЯ ОТОПИТЕЛЬНАЯ С 6 КОТЛАМИ „ФАКЕЛ-Г“.

ТОПЛИВО - ГАЗ

ЗДАНИЕ ИЗ СБОРНЫХ ЖЕЛЕЗОБЕТОННЫХ КОНСТРУКЦИЙ.

СИСТЕМА ТЕПЛОСНАБЖЕНИЯ - ЗАКРЫТАЯ

АЛЬБОМ 6

СТРОИТЕЛЬНЫЕ ИЗДЕЛИЯ

РАЗРАБОТАН

ГПИ „ГОРЬКОВСКИЙ САНТЕХПРОЕКТ“

УТВЕРЖДЕН

и введен в действие

*Главоргпроектком Госстроя СССР,
протокол от 4 апреля 1989г. №13.*

ГЛАВНЫЙ ИНЖЕНЕР ИНСТИТУТА
ГЛАВНЫЙ ИНЖЕНЕР ПРОЕКТА

Ю П ФАЛАЛЕЕВ
Т Г ГУСЕВА

© ЦИТП Госстроя СССР, 1989

| | | | | | |
|--|--|--|--|-----------|--|
| | | | | Привязан: | |
| | | | | | |
| | | | | | |
| | | | | | |
| | | | | | |

Пров. *Г*

Кон. Фр

23801-06 2

| Содержание | | |
|-------------------------|--|-------|
| Обозначение | Наименование | Стр. |
| | Содержание альбома | 2 |
| ТП 903-1-269.89 -КЖ.ИТУ | Технические условия | 3 |
| 001 | Колонна (см. таблицу исполнений) | 4,5 |
| 002 | Колонна (см. таблицу исполнений) | 6,7 |
| 003 | Колонна фахверковая (1КФ43-1-1, 1КФ43-1-2) | 8 |
| 004 | Колонна фахверковая для перегородок (КБ2а) | 9 |
| 005 | Балка покрытия (см. таблицу исполнений) | 10,11 |
| 006 | Плита покрытия (см. таблицу исполнений) | 12,13 |
| 007 | Балка фундаментная (2БФ6-18ЛШВ-а) | 14 |
| 008 | Стеновая панель (см. таблицу исполнений) | 15,16 |
| 009 | Стеновая панель (см. таблицу исполнений) | 17 |
| 010 | Стеновая панель (см. таблицу исполнений) | 18,19 |
| 011 | Стеновая панель (см. таблицу исполнений) | 20 |
| 012 | Стеновая панель (2ПС6.18.20-Л.84, 2ПС6.18.25-Л.84, 2ПС6.18.35-Л.84) | 21 |
| 013 | Стеновая панель (см. таблицу исполнений) | 22 |
| 014 | Стеновая панель (20С15.18.20-Л.85, 2ПС15.12-2,0-Л-85) | 23 |
| 015 | Стеновая панель (см. таблицу исполнений) | 24,25 |
| 016 | Панель перегородки (ПГ5.5.12-1-Тa) | 25 |

| Альбома | | |
|-------------|---|------|
| Обозначение | Наименование | Стр. |
| 017 | Латок(Л4-8-1, Л49-8-1) | 26 |
| 018 | Плита перекрытия (КЦП1-20-1-1) | 27 |
| 019 | Каркас плоский (КР1, КР2) | 28 |
| 020 | Сетка арматурная(с1÷с3) | 29 |
| 016.010 | Сетка арматурная(с4) | 30 |
| 021 | Изделие закладное (МН3) | 30 |
| 022 | Изделие закладное (МН1) | 31 |
| 017.020 | Изделие закладное (МН2) | 31 |
| 023 | Столик (МС1) | 32 |
| 024 | Изделие соединительное (МС2) | 32 |
| 025 | Изделие соединительное (МС3) | 33 |
| 026 | Изделие соединительное (МС8÷МС9) | 33 |
| 027 | Изделие соединительное (МС4÷МС6, МС13) | 34 |
| 028 | Изделие соединительное (МС7) | 35 |
| 029 | Изделие соединительное (МС10) | 35 |
| 030 | Изделие соединительное (МС11) | 36 |
| 036.030 | Изделие соединительное (МС12) | 36 |
| 031 | Консоль опорная | 37 |
| 032 | Стойка (СФ-2а) | 38 |
| 033 | Стойка (МС1) | 38 |
| 034 | Стремянка (СТ1) | 39 |
| 035 | Решетка для вытирания ног (МР) | 39 |
| 036 | Щит покрытия (ЩП1) | 40 |
| 037 | Щит покрытия (ЩП2, ЩП3) | 41 |
| 038 | Щит (ДЩ1) | 42 |

Пров. 2/3

Коп. ФА

23801-06 3

1. Все сборные железобетонные конструкции изготавливать по указаниям соответствующих серий с установкой дополнительных арматурных и закладных элементов по данному альбому.

2. Прокат закладных изделий колонн, балок, плит покрытия для расчетной зимней температуры -30°C принят из стали ВСтЗкп2 ГОСТ 380x71.*

3. Все закладные и соединительные изделия окрасить 2 слоями эмалы ЭВ-10 ГОСТ 18374-79* по грунтовке ГФ-021 в соответствии со СНиП 2.03.11-85, "Защита строительных конструкций от коррозии." Закладные изделия стеновых панелей оцинковать. Толщина цинкового покрытия 60 мкм.

4. Указания по складированию конструкций смотри в соответствующих сериях и главах СНиП.

5. Плоские арматурные изделия изготавливать при помощи контактной точечной электросварки по ГОСТ 14098-85. Сварку каркасов и сеток производить во всех точках пересечения стержней.

6. Сварку закладных и соединительных изделий производить согласно ГОСТ 14098-85, "Соединения сварные арматуры и закладных изделий железобетонных конструкций", ГОСТ 5264-80, швы сварных соединений, ручная дуговая сварка".

7. Арматурные и закладные изделия должны отвечать требованиям ГОСТ 10922-75, "Арматурные изделия и закладные детали сварные для железобетонных конструкций. Технические требования и методы испытаний"

8. Анкеры закладных изделий приварить к пластинам и прокату втавр дуговой сваркой под слоем флюса на автоматах и полуавтоматах. Отогнутые анкеры приварить дуговой ручной или рельефноточечной контактной сваркой.

9. Сварку пластин и проката между собой выполнять дуговой ручной электросваркой электродами типа Э42 по ГОСТ 9467-75.

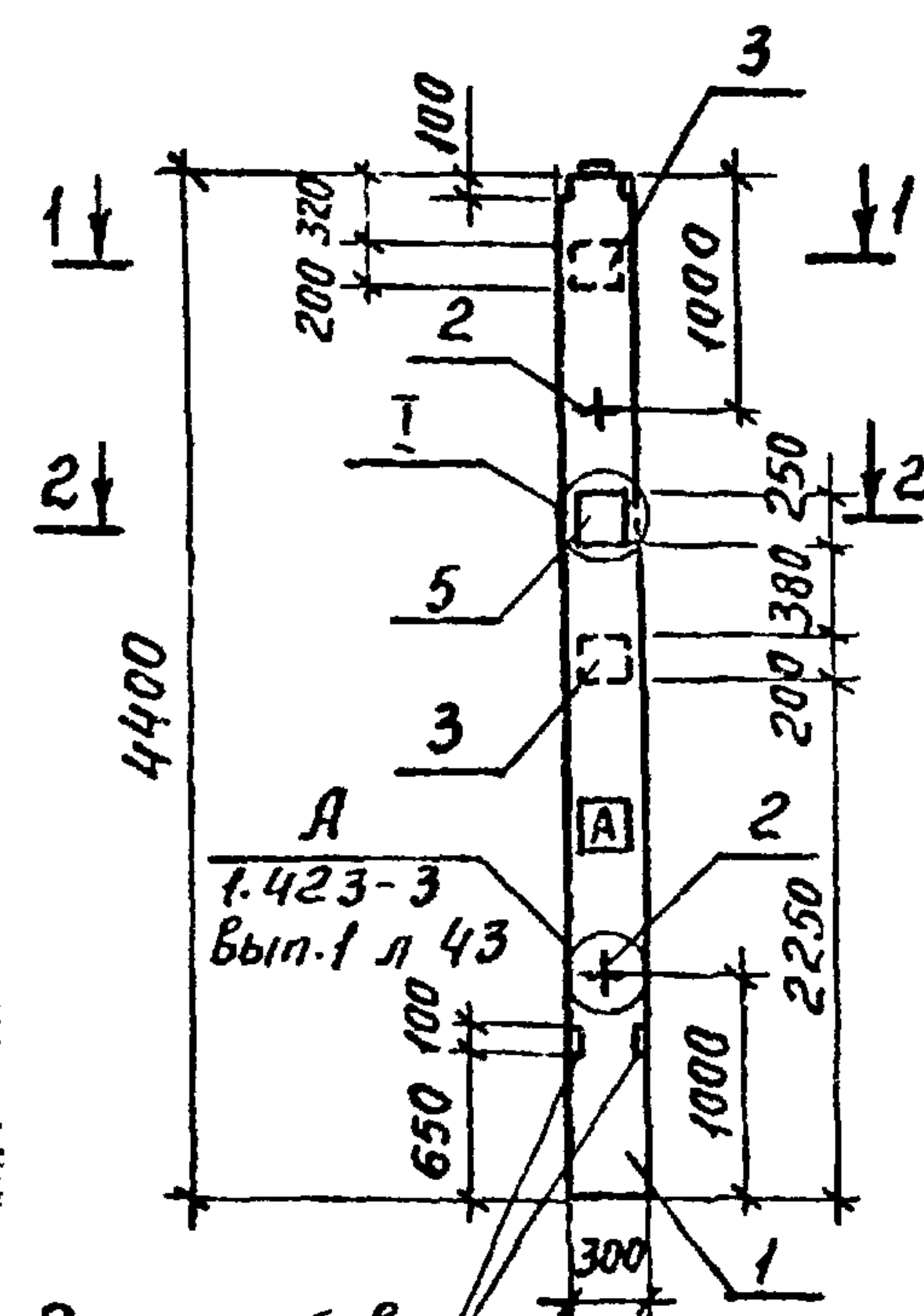
| | | | | | | | |
|-----------|------------|--|--|---------------------------|------------------------------|------|--------|
| | | | | ТП 903-1-269.89 - КЖ.И.ТУ | | | |
| Нач. отд. | Ехилевский | | | Технические условия | Страниц | Лист | Листов |
| Н.контр. | Морунов | | | | Р | | 1 |
| Гл. спеч. | Марков | | | | ГПИ Горьковский Сантехпроект | | |
| Нач. гр. | Вышкина | | | | | | |
| Вед. инж. | Косолапов | | | | | | |
| Инж. ЛК. | Чупрова | | | | | | |

23801-06 4

Пров. *[подпись]*

Коп ФР.

Рис. 1



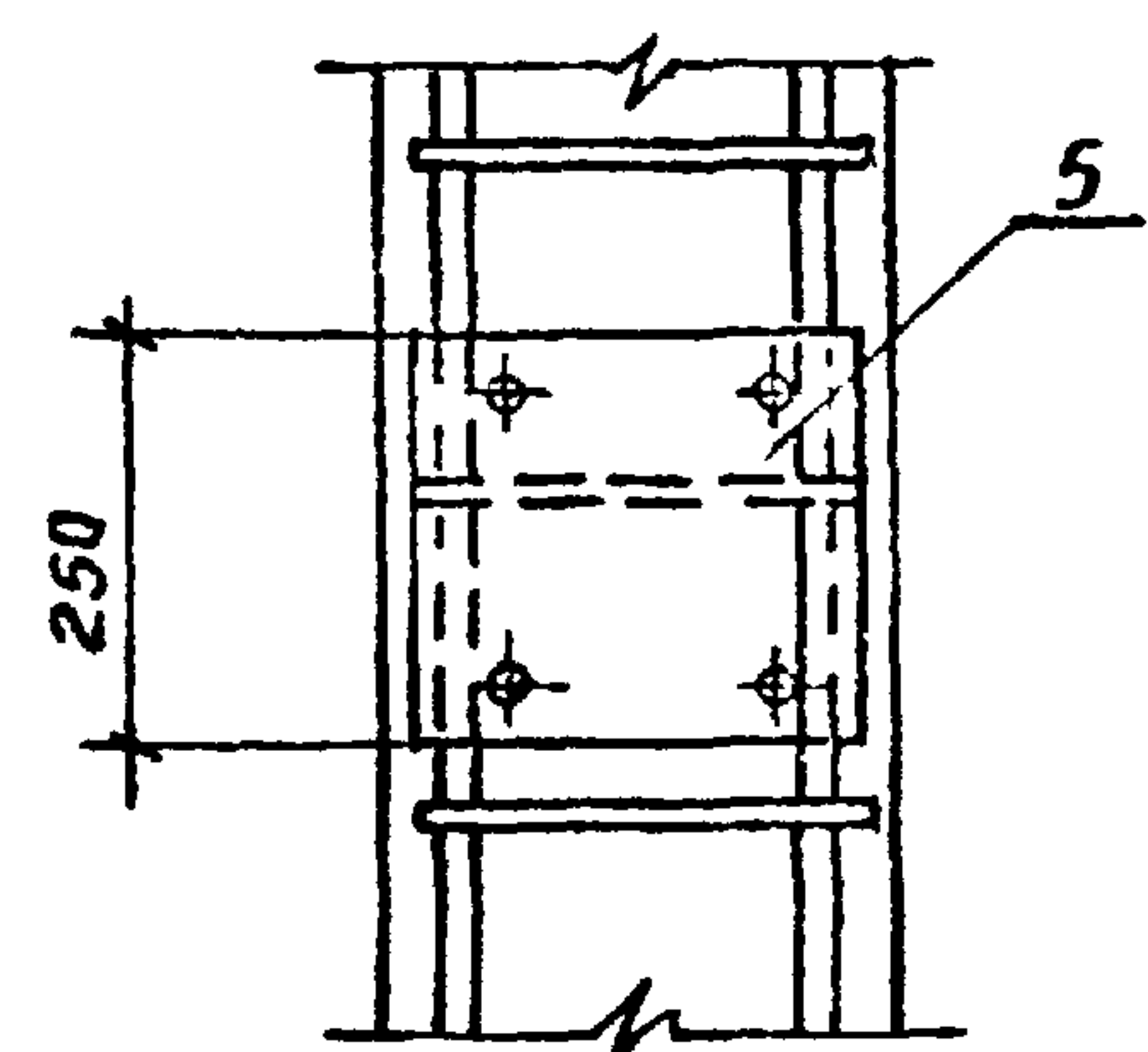
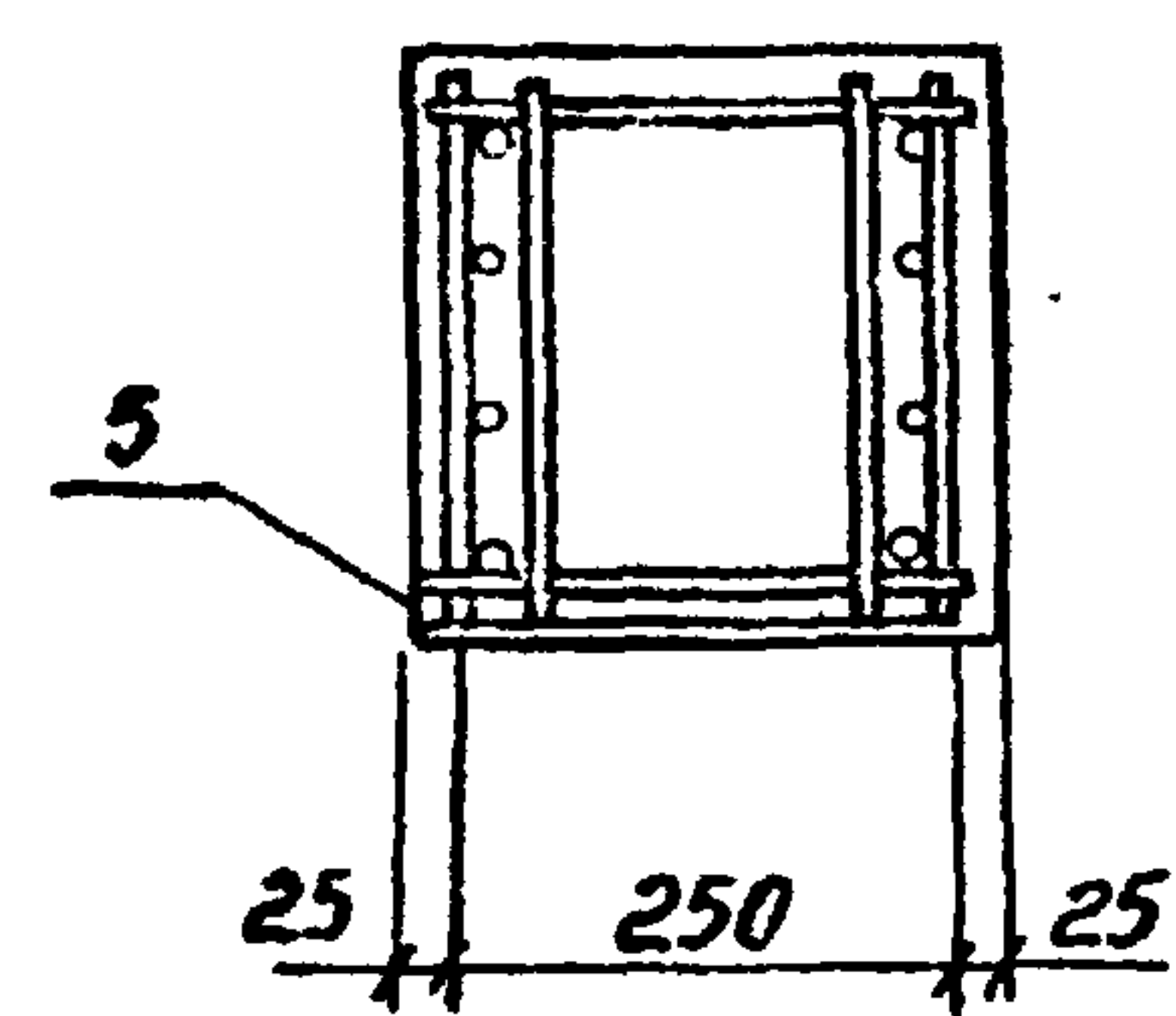
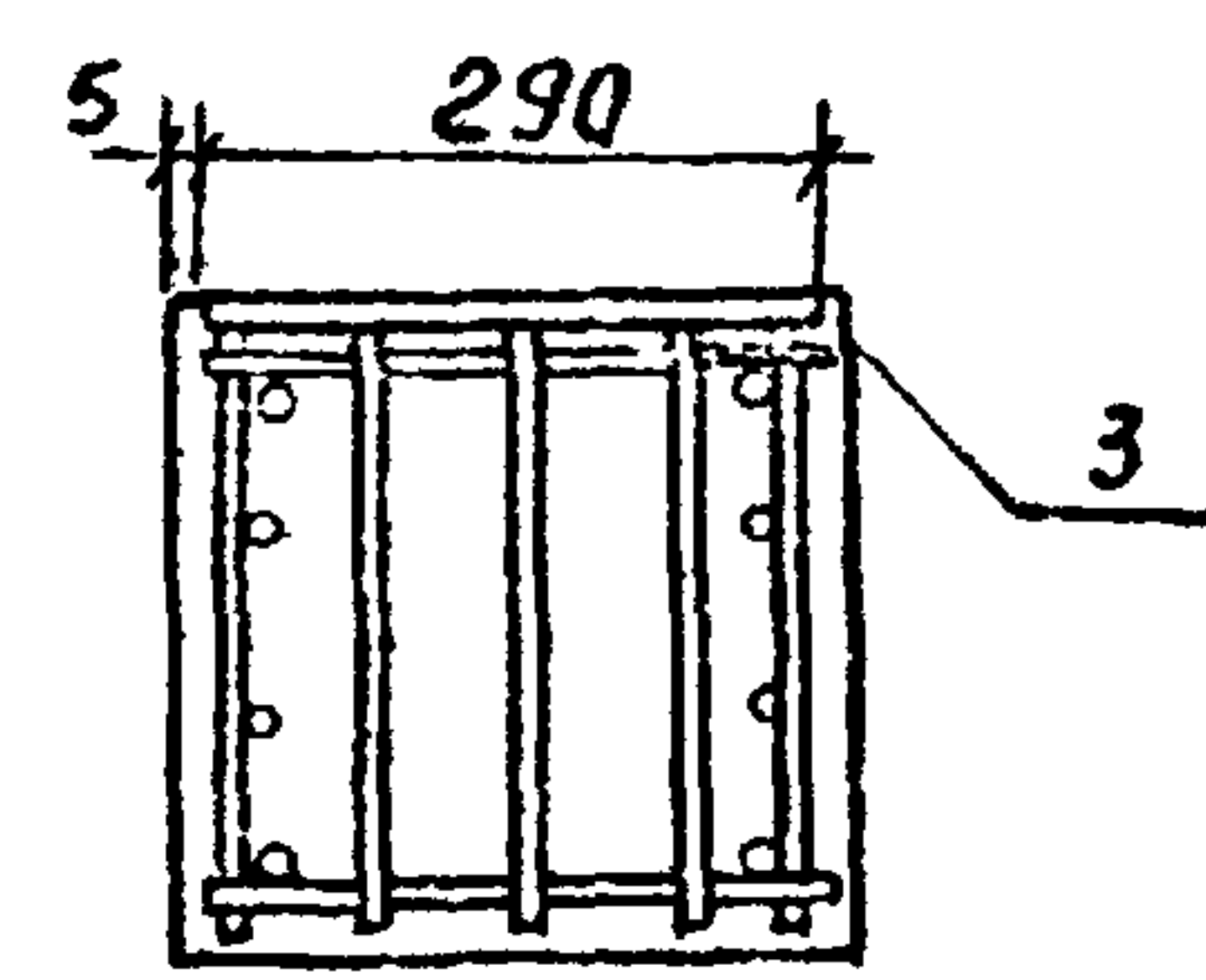
Риски разбивочных осей

1-1
M 1:10

2-2
M 1:10



M 1:10



| Обозначение | Марка | Рис. |
|--------------------------|--------|------|
| ТП 903-1-269.89-КЖ.У.001 | К36-3а | 1 |
| -01 | К36-4а | 1 |
| -02 | К36-5а | 1 |

Индекс А нанести несмываемой краской.

| Формат | Энас | Поз. | Обозначение | Наименование | Кол. на исполн. ТП 903-1-269.89-КЖ.У.001 | | | | | | | | | | | Примечание | |
|--------|------|------|----------------------------|--------------------------|--|----|----|----|----|----|----|----|----|----|----|------------|----|
| | | | | | - | 01 | 02 | 03 | 04 | 05 | 06 | 07 | 08 | 09 | 10 | | 11 |
| | | | | <u>Документация</u> | | | | | | | | | | | | | |
| А3 | | | ТП 903-1-269.89-КЖ.У.ТУ | Технические условия | X | X | X | X | X | X | X | X | X | X | X | X | |
| | | | 1.423-3, вып. 1, л. 43, 71 | Узлы | X | X | X | X | X | X | X | X | X | X | X | X | |
| | | | | <u>Сборочные единицы</u> | | | | | | | | | | | | | |
| | | | | <u>Колонна</u> | | | | | | | | | | | | | |
| | | 1 | 1.423-3, вып. 1 | К36-3 | 1 | | 1 | | | 1 | | | | 1 | | | |
| | | | 1.423-3, вып. 1 | К36-4 | | 1 | | 1 | | | 1 | | | | 1 | | |
| | | | 1.423-3, вып. 1 | К36-5 | | | 1 | | 1 | | | 1 | | | | 1 | |
| | | | | <u>Изделия закладные</u> | | | | | | | | | | | | | |
| | | 2 | 1.423-3, вып. 2 | М10-150 | 2 | 2 | 2 | 2 | 2 | 2 | 2 | 2 | 2 | 2 | 2 | 2 | |
| | | 3 | 1.423-3, вып. 2 | М1-12 | 2 | 2 | 2 | | | | | | | | | | |
| | | 4 | 1.423-3, вып. 2 | М1-13 | | | | 2 | 2 | 2 | 2 | 2 | 2 | 2 | 2 | 2 | |
| | | 5 | 1.400-15. В1. 130-31 | МН 122-2 | 1 | 1 | 1 | | | | 2 | 2 | 2 | | | | |
| | | 6 | 1.400-15. В1. 210-34 | МН 207-4 | | | | 1 | 1 | 1 | 1 | 1 | 1 | 1 | 1 | 1 | |

| ТП 903-1-269.89-КЖ.У.001 | | | | | |
|--------------------------|--|--|------------------------------|-------|-------|
| Колонна | | | Стандия | Масса | Масшт |
| (см. таблицу исполнений) | | | Р | 1000 | 1:50 |
| | | | Лист 1 Листов 2 | | |
| | | | ГПИ Горьковский Сантехпроект | | |

Нач. отд. Ехилевский
Н. контр. Марунов
Гл. спец. Марков
Нач. гр. Выюшкина
Вед. инж. Косолапова
Инж. Лк. Чупрова

Пров. *Ск*

Ком. ФР

Рис. 2

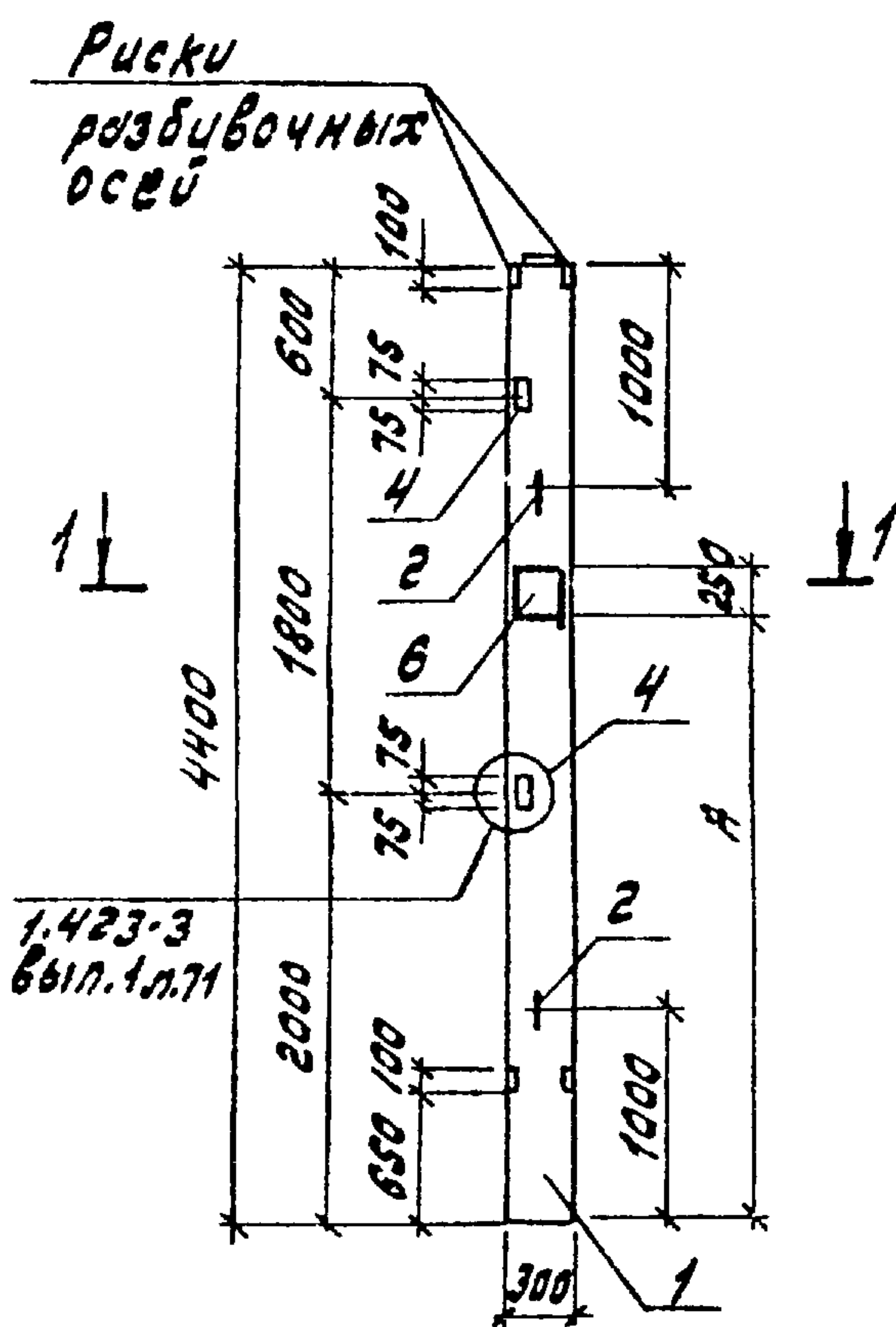
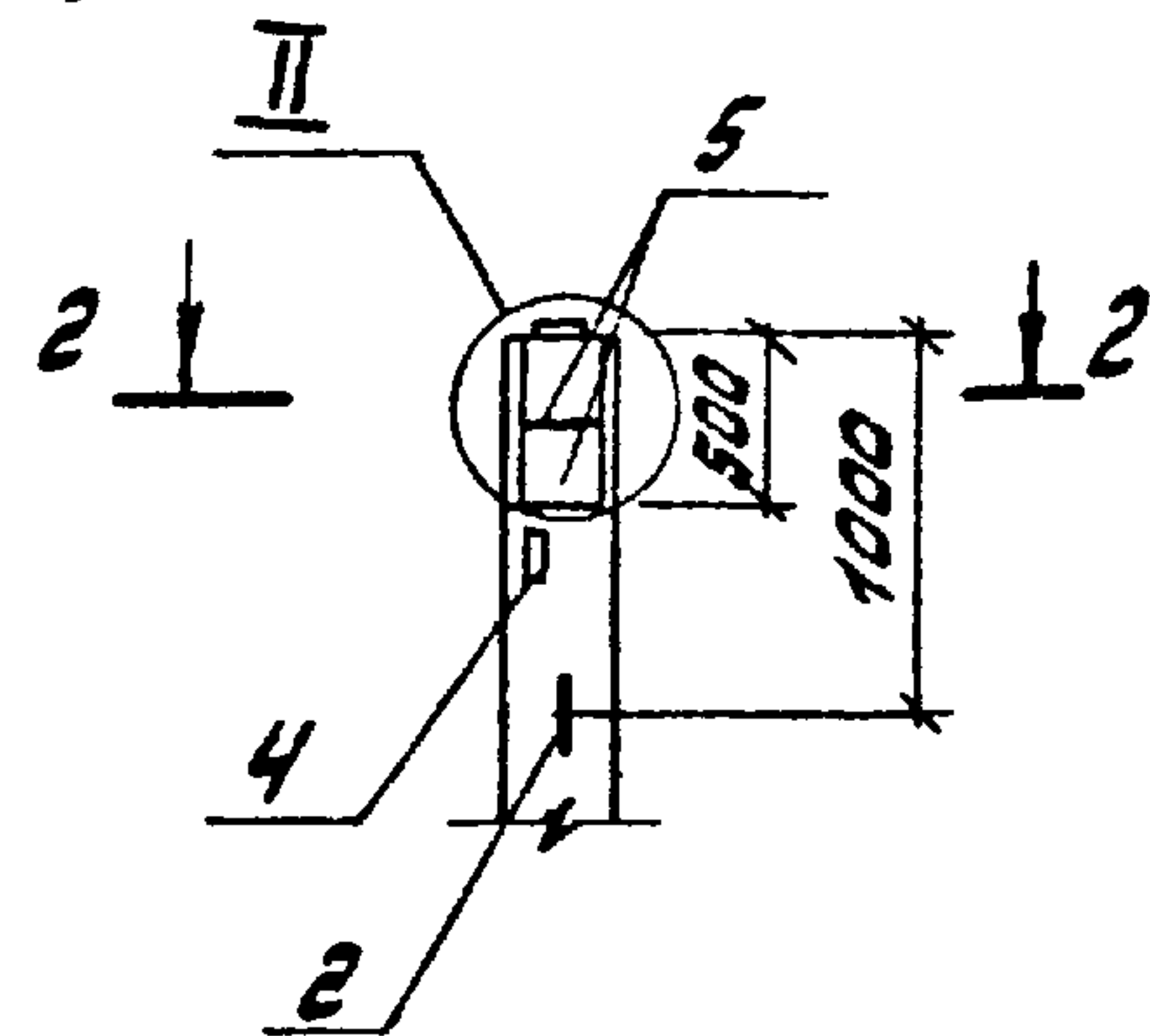


Рис. 3

(остальное см. Рис. 2)

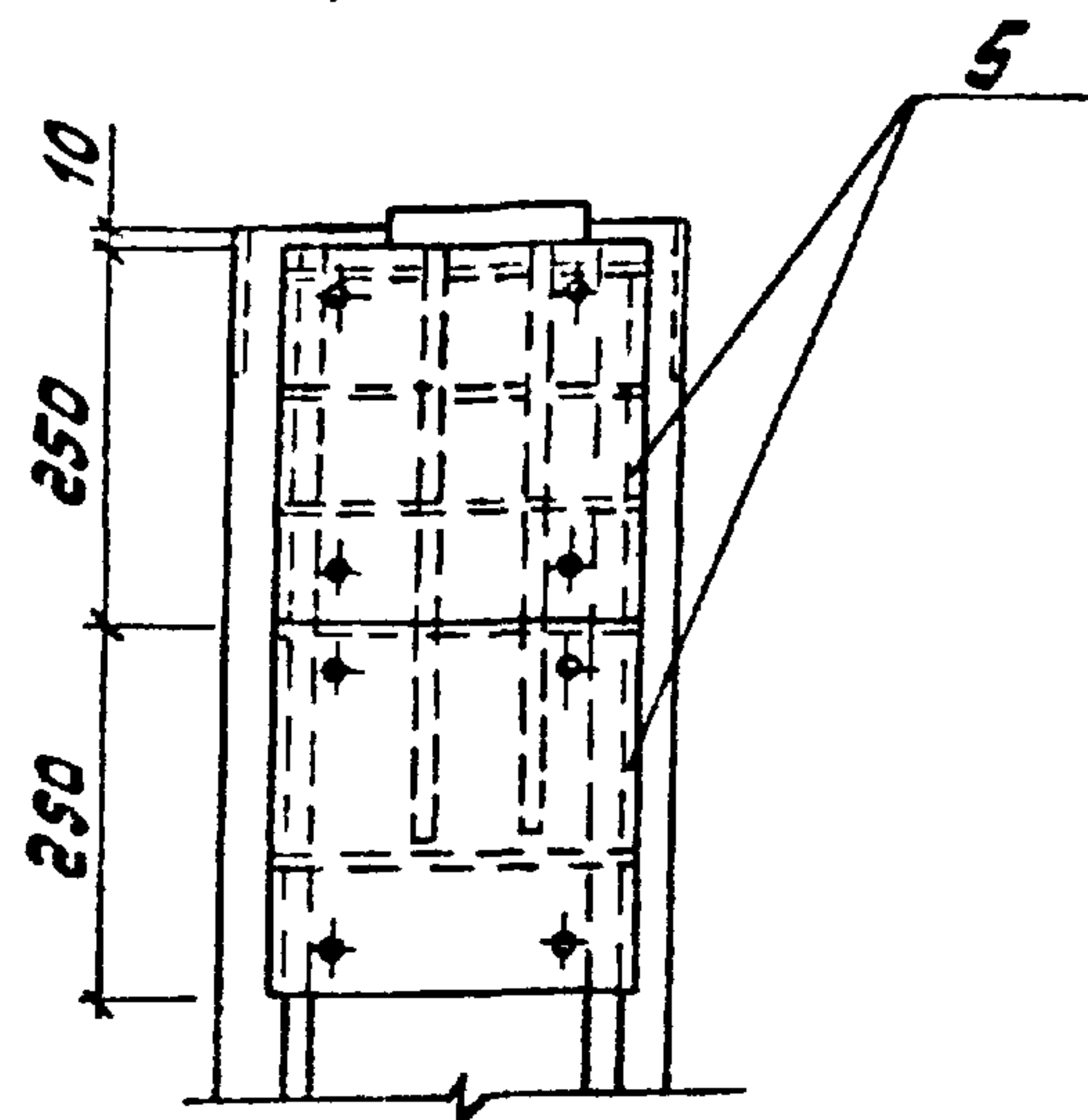


Ведомость расхода стали на дополнительные закладные изделия на элемент, кг

| Марка элемента | Изделия закладные | | | | | | | | | | | Общий расход | | | | | |
|----------------|-------------------|--|--------|---------------|-----|--------|--------------|------|----------------|--------|-------|--------------|-----|--|------|------|------|
| | Арматура класса | | | | | | Прокат марки | | | | | | | | | | |
| | А-I | | | А-III | | | В ст 3 кл 2 | | | | | | | | | | |
| | ГОСТ 5781-82* | | Умо-го | ГОСТ 5781-82* | | Умо-го | ГОСТ 8509-86 | | ГОСТ 19903-74* | | | | | | | | |
| Ø10 | | | Ø10 | Ø12 | | Л635 | Умо-го | -Ø=8 | -Ø=10 | Умо-го | Всего | | | | | | |
| К36-3а | 0,9 | | 0,9 | 0,7 | 2,8 | | 3,5 | 4,4 | | | | 3,9 | 9,2 | | 13,1 | 13,1 | 17,5 |
| К36-4а | 0,9 | | 0,9 | 0,7 | 2,8 | | 3,5 | 4,4 | | | | 3,9 | 9,2 | | 13,1 | 13,1 | 17,5 |
| К36-5а | 0,9 | | 0,9 | 0,7 | 2,8 | | 3,5 | 4,4 | | | | 3,9 | 9,2 | | 13,1 | 13,1 | 17,5 |
| К36-3б | 0,9 | | 0,9 | 0,7 | 0,5 | | 1,2 | 2,1 | 2,9 | | 2,9 | 7,8 | | | 7,8 | 10,7 | 12,8 |
| К36-4б | 0,9 | | 0,9 | 0,7 | 0,5 | | 1,2 | 2,1 | 2,9 | | 2,9 | 7,8 | | | 7,8 | 10,7 | 12,8 |
| К36-5б | 0,9 | | 0,9 | 0,7 | 0,5 | | 1,2 | 2,1 | 2,9 | | 2,9 | 7,8 | | | 7,8 | 10,7 | 12,8 |
| К36-3в | 0,9 | | 0,9 | 2,1 | 0,5 | | 2,6 | 3,5 | 2,9 | | 2,9 | 15,6 | | | 15,6 | 18,5 | 22,0 |
| К36-4в | 0,9 | | 0,9 | 2,1 | 0,5 | | 2,6 | 3,5 | 2,9 | | 2,9 | 15,6 | | | 15,6 | 18,5 | 22,0 |
| К36-5в | 0,9 | | 0,9 | 2,1 | 0,5 | | 2,6 | 3,5 | 2,9 | | 2,9 | 15,6 | | | 15,6 | 18,5 | 22,0 |
| К36-3г | 0,9 | | 0,9 | 0,7 | 0,5 | | 1,2 | 2,1 | 2,9 | | 2,9 | 7,8 | | | 7,8 | 10,7 | 12,8 |
| К36-4г | 0,9 | | 0,9 | 0,7 | 0,5 | | 1,2 | 2,1 | 2,9 | | 2,9 | 7,8 | | | 7,8 | 10,7 | 12,8 |
| К36-5г | 0,9 | | 0,9 | 0,7 | 0,5 | | 1,2 | 2,1 | 2,9 | | 2,9 | 7,8 | | | 7,8 | 10,7 | 12,8 |

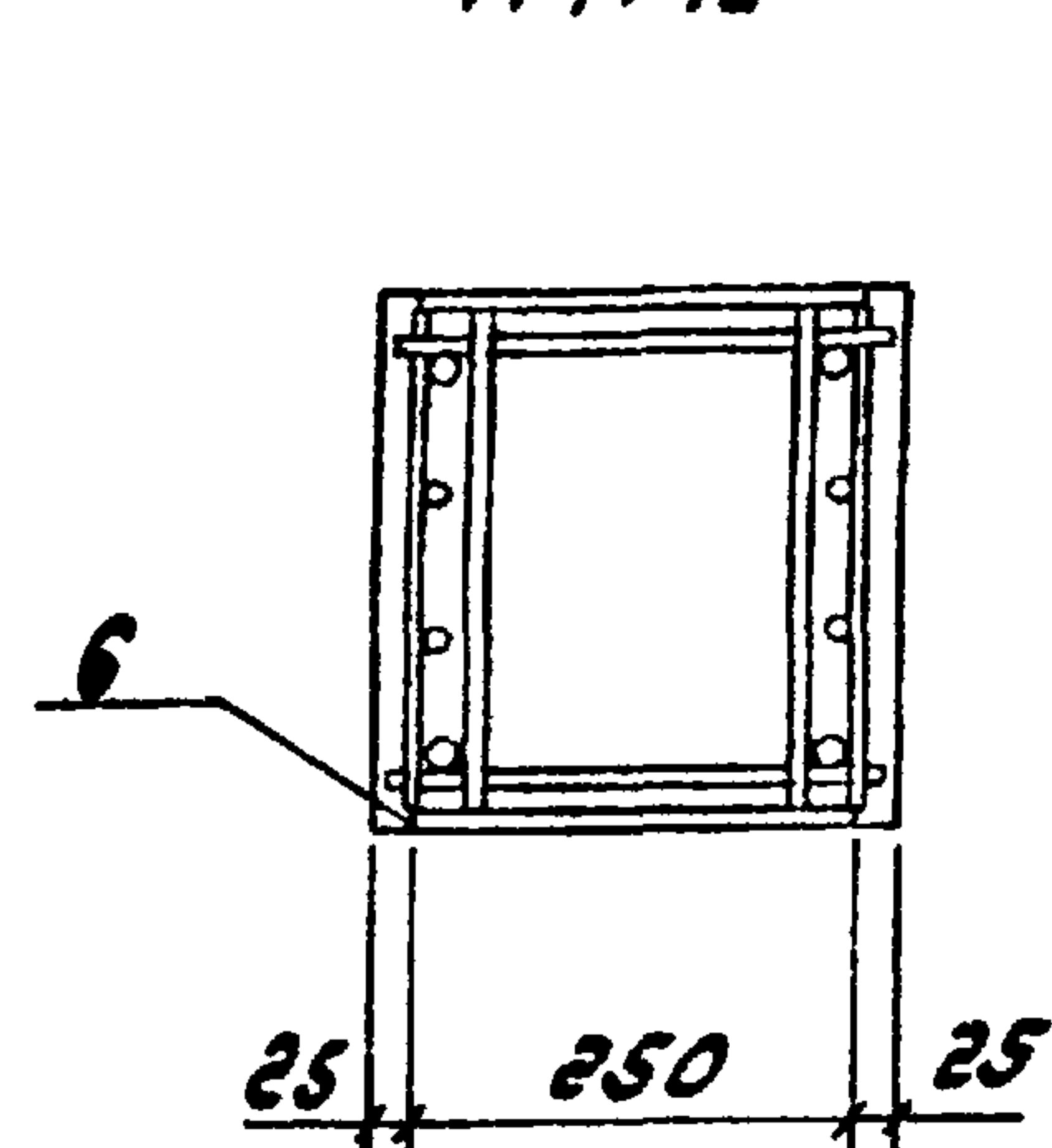


М 1:10



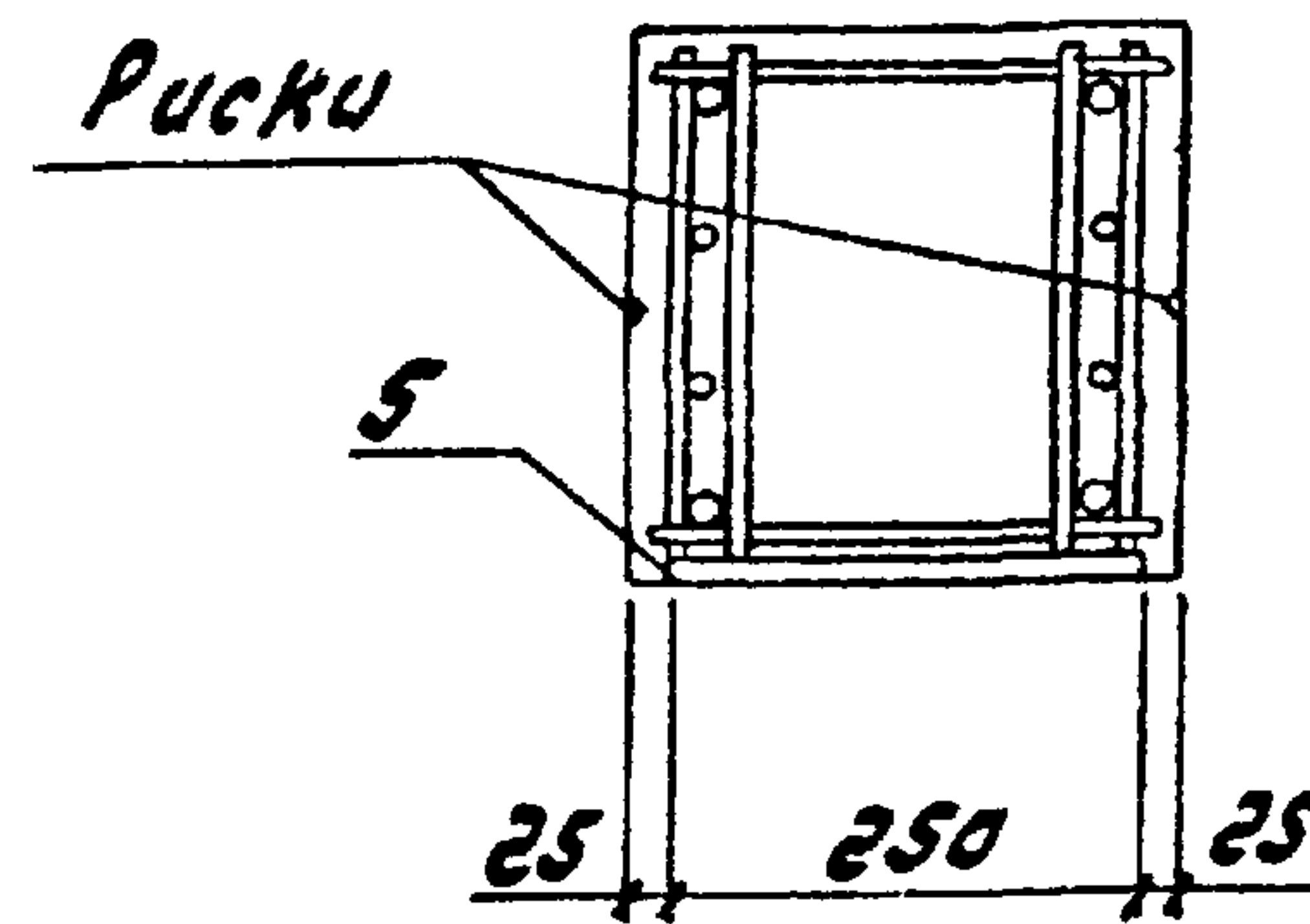
1-1

М 1:10



2-2

М 1:10



| Обозначение | Марка | Рис. | Р мм |
|-----------------------------|--------|------|------|
| ТЛ 903-1-269.89-КЖ.У.001-03 | К36-3б | 2 | 2830 |
| -04 | К36-4б | 2 | 2830 |
| -05 | К36-5б | 2 | 2830 |
| -06 | К36-3в | 3 | 2830 |
| -07 | К36-4в | 3 | 2830 |
| -08 | К36-5в | 3 | 2830 |
| -09 | К36-3г | 2 | 3030 |
| -10 | К36-4г | 2 | 3030 |
| -11 | К36-5г | 2 | 3030 |

ТЛ 903-1-269.89 -КЖ.У.001

Лист
2

23801-06 6

Конур. А.И.И.И.

| Обозначение | Марка | Рис. |
|---------------------------|--------|------|
| ТН 903-1-269.89 -кж.и.002 | К36-3Д | 1 |
| -01 | К36-4Д | 1 |
| -02 | К36-5Д | 1 |
| -03 | К36-3Е | 2 |
| -04 | К36-4Е | 2 |
| -05 | К36-5Е | 2 |
| -06 | К36-3Ж | 4 |
| -07 | К36-4Ж | 4 |
| -08 | К36-5Ж | 4 |
| -09 | К36-3У | 3 |
| -10 | К36-4У | 3 |
| -11 | К36-5У | 3 |
| -12 | К36-3К | 1 |
| -13 | К36-4К | 1 |
| -14 | К36-5К | 1 |

| Ведомость расхода стали на дополнительные закладные изделия на элемент, кг | | | | | | | | | | | | | | | | |
|--|-------------------|-----|--------|-----|---------------|-----|-----|--------|-------|--------------|------|----------------|--------|------|----------------|-------|
| Марка элемента | Изделия закладные | | | | | | | | | | | | | | Об-щий рас-ход | |
| | Арматура класса | | | | | | | | Всего | Прокат марки | | | | | | Всего |
| | А-I | | | | А-II | | | | | В ст 3 кл 2 | | | | | | |
| | ГОСТ 5781-82* | | | | ГОСТ 5781-82* | | | | | ГОСТ 8509-86 | | ГОСТ 19903-74* | | | | |
| | φ6 | φ10 | Умо-го | φ10 | φ12 | φ14 | φ22 | Умо-го | Л6345 | Умо-го | -δ=8 | -δ=10 | Умо-го | | | |
| К36-3Д | | 0,9 | 0,9 | | 2,8 | | | 2,8 | 3,7 | | | | 9,2 | 9,2 | 9,2 | 12,9 |
| К36-4Д | | 0,9 | 0,9 | | 2,8 | | | 2,8 | 3,7 | | | | 9,2 | 9,2 | 9,2 | 12,9 |
| К36-5Д | | 0,9 | 0,9 | | 2,8 | | | 2,8 | 3,7 | | | | 9,2 | 9,2 | 9,2 | 12,9 |
| К36-3Е | 0,2 | 0,9 | 1,1 | | 3,3 | 2,0 | 1,4 | 6,7 | 7,8 | 2,9 | | 2,9 | 14,9 | 14,9 | 17,8 | 25,6 |
| К36-4Е | 0,2 | 0,9 | 1,1 | | 3,3 | 2,0 | 1,4 | 6,7 | 7,8 | 2,9 | | 2,9 | 14,9 | 14,9 | 17,8 | 25,6 |
| К36-5Е | 0,2 | 0,9 | 1,1 | | 3,3 | 2,0 | 1,4 | 6,7 | 7,8 | 2,9 | | 2,9 | 14,9 | 14,9 | 17,8 | 25,6 |
| К36-3Ж | 0,2 | 0,9 | 1,1 | | 0,5 | 2,0 | 1,4 | 3,9 | 5,0 | 2,9 | | 2,9 | 5,7 | 5,7 | 8,6 | 13,6 |
| К36-4Ж | 0,2 | 0,9 | 1,1 | | 0,5 | 2,0 | 1,4 | 3,9 | 5,0 | 2,9 | | 2,9 | 5,7 | 5,7 | 8,6 | 13,6 |
| К36-5Ж | 0,2 | 0,9 | 1,1 | | 0,5 | 2,0 | 1,4 | 3,9 | 5,0 | 2,9 | | 2,9 | 5,7 | 5,7 | 8,6 | 13,6 |
| К36-3У | | 0,9 | 0,9 | | 0,5 | | | 0,5 | 1,4 | 2,9 | | 2,9 | | | 2,9 | 4,3 |
| К36-4У | | 0,9 | 0,9 | | 0,5 | | | 0,5 | 1,4 | 2,9 | | 2,9 | | | 2,9 | 4,3 |
| К36-5У | | 0,9 | 0,9 | | 0,5 | | | 0,5 | 1,4 | 2,9 | | 2,9 | | | 2,9 | 4,3 |
| К36-3К | | 0,9 | 0,9 | | 2,8 | | | 2,8 | 3,7 | | | | 9,2 | 9,2 | 9,2 | 12,9 |
| К36-4К | | 0,9 | 0,9 | | 2,8 | | | 2,8 | 3,7 | | | | 9,2 | 9,2 | 9,2 | 12,9 |
| К36-5К | | 0,9 | 0,9 | | 2,8 | | | 2,8 | 3,7 | | | | 9,2 | 9,2 | 9,2 | 12,9 |

Рис. 3

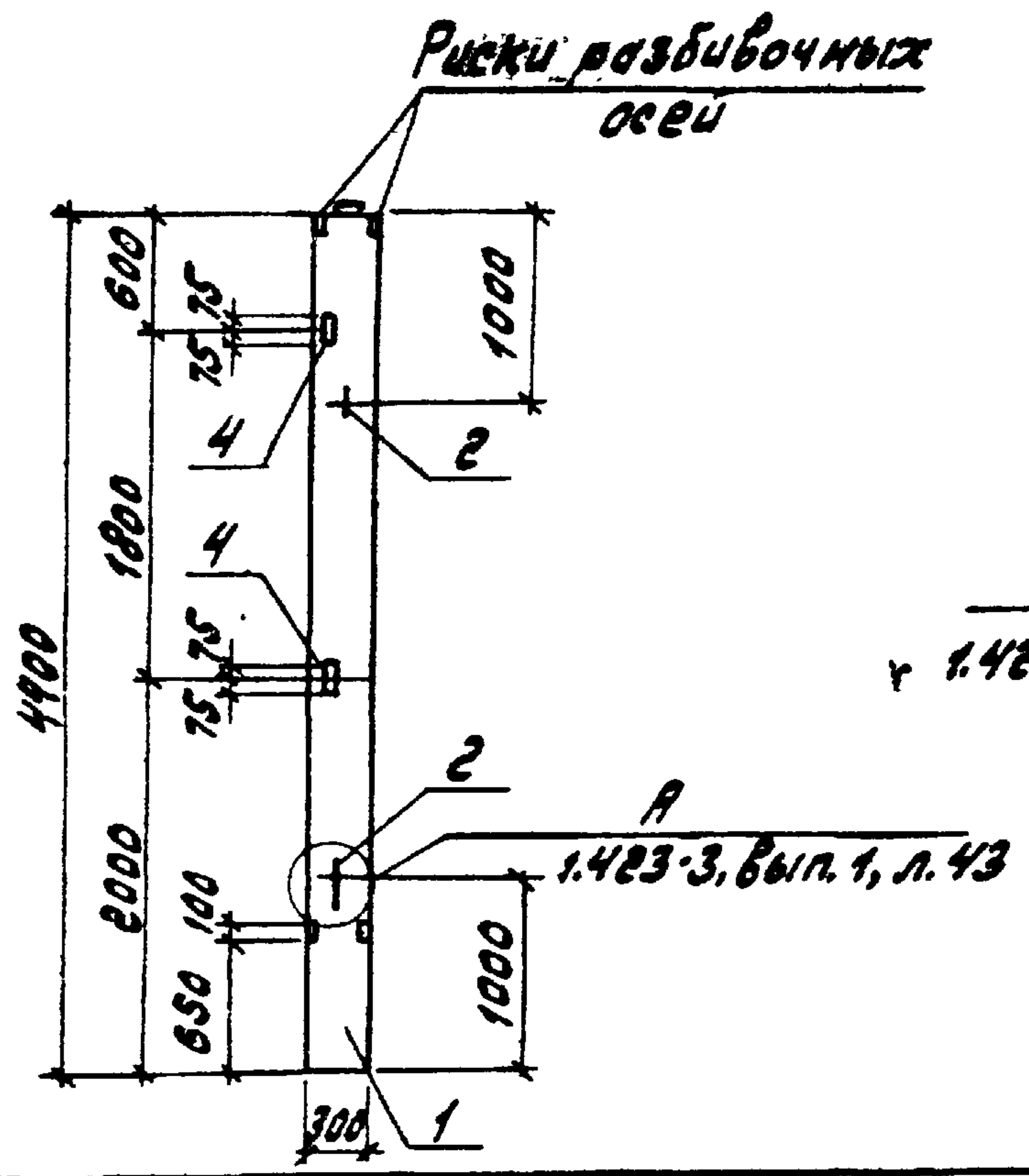
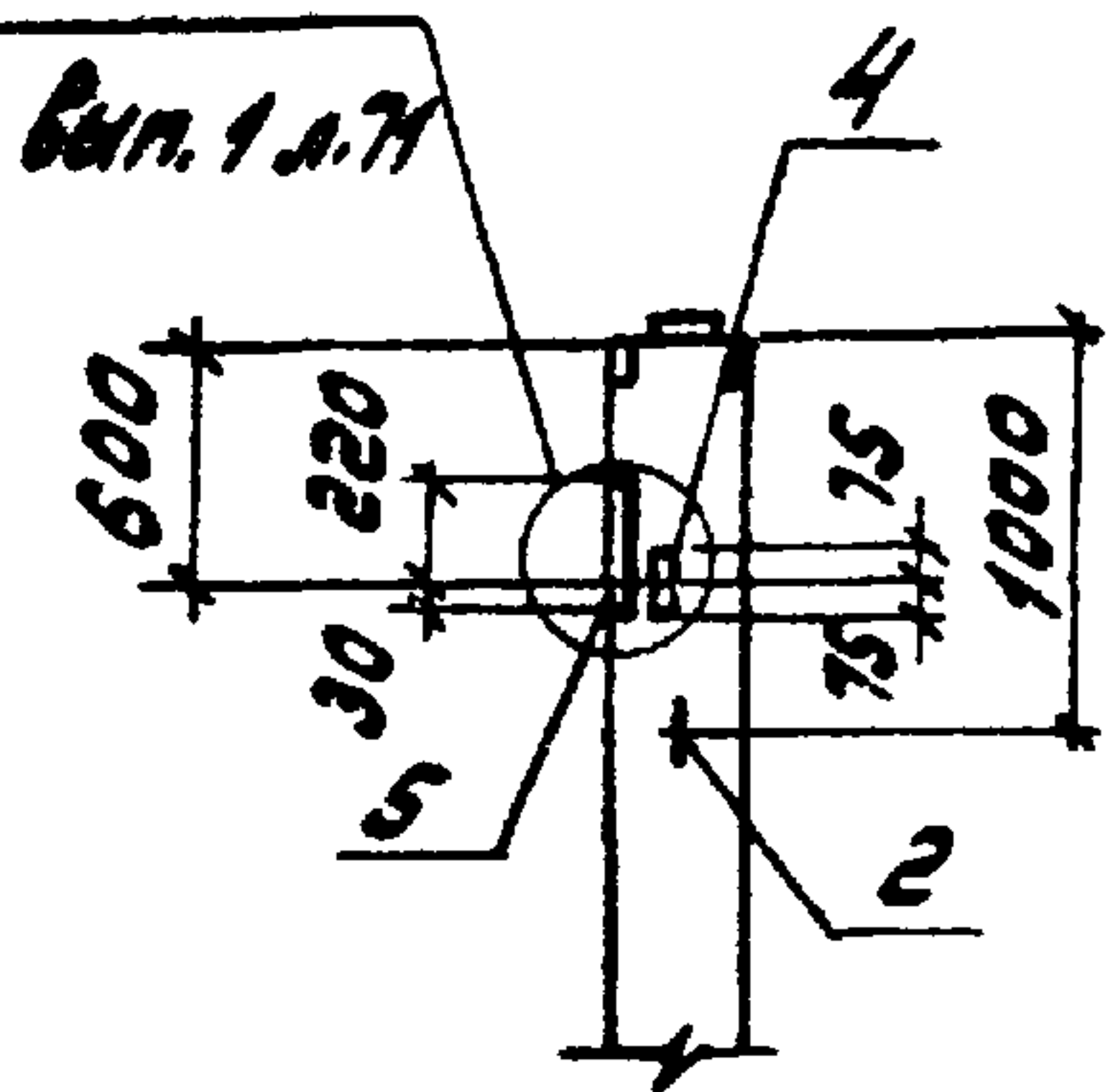


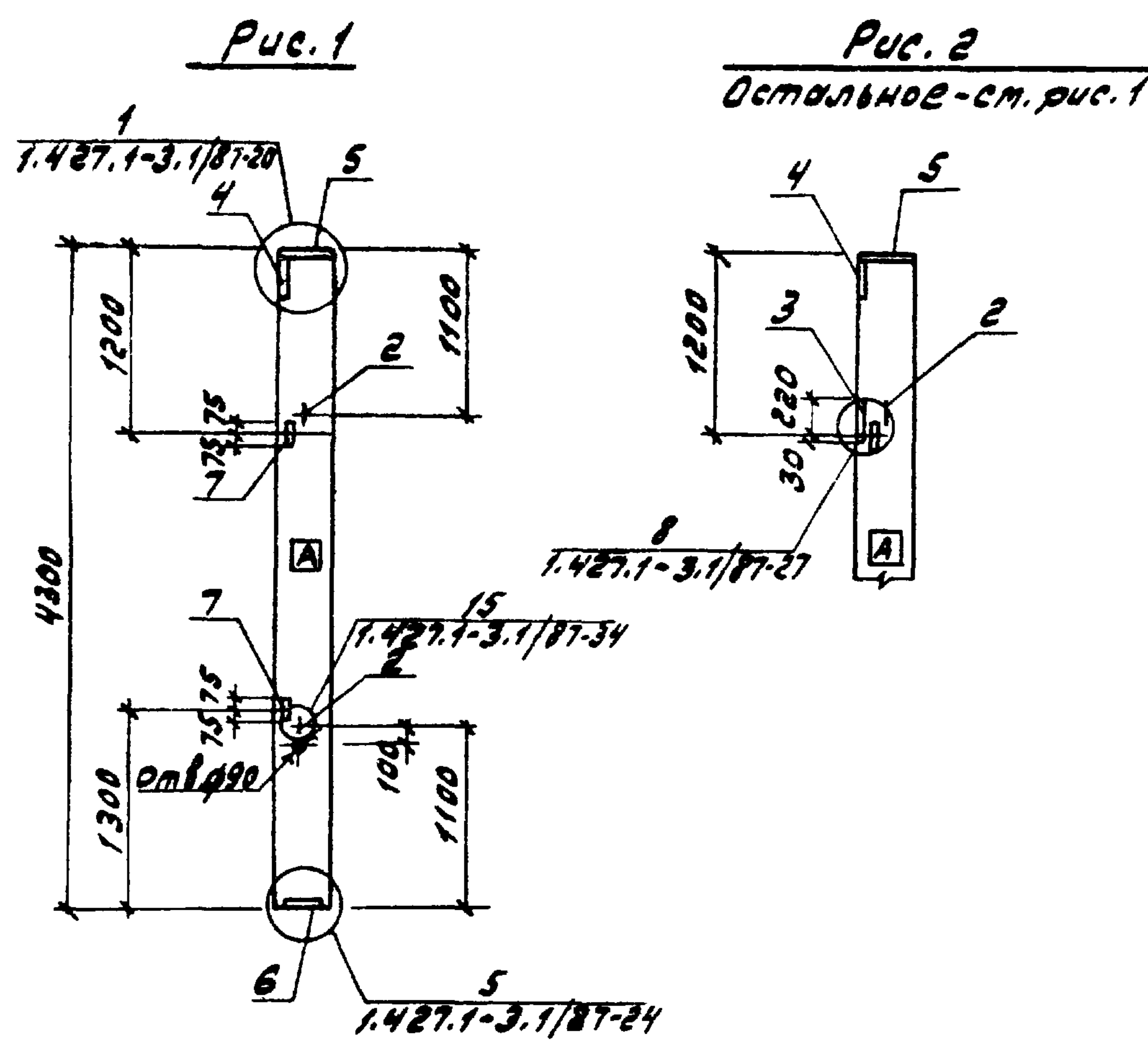
Рис. 4 (остальное см. Рис. 3)



ТН 903-1-269.89 -кж.и.002 Лист 2

23801-06 Б

Копир. Швейц.



| Формат | Зона | Поз. | Обозначение | Наименование | Кол. на элемент | | Примечание |
|--------|------|------|-------------------------|--|--------------------------|----|------------|
| | | | | | ТЛ 903-1-269.89-КЖ.У.003 | 01 | |
| | | | | Документация | | | |
| А3 | | | ТЛ 903-1-269.89-КЖ.У.ТУ | Технические условия Сборочные единицы | × | × | |
| | | 1 | 1.427.1-3.1/87-2 | Колонна 1кφ43-1 | 1 | 1 | |
| | | | | Узлы закладные | | | |
| | | 2 | 3.400-7, вып.1/87 | М10-150 | 2 | 2 | |
| | | 3 | 1.427.1-3.2/87-132 | МН20 | 1 | | |
| | | 4 | 1.427.1-3.2/87-119 | МН1 | 1 | 1 | |
| | | 5 | 1.427.1-3.2/87-120 | МН2 | 1 | 1 | |
| | | 6 | 1.427.1-3.2/87-125 | МН7 | 2 | 2 | |
| | | 7 | 1.427.1-3.2/87-133 | МН28 | 1 | 1 | |

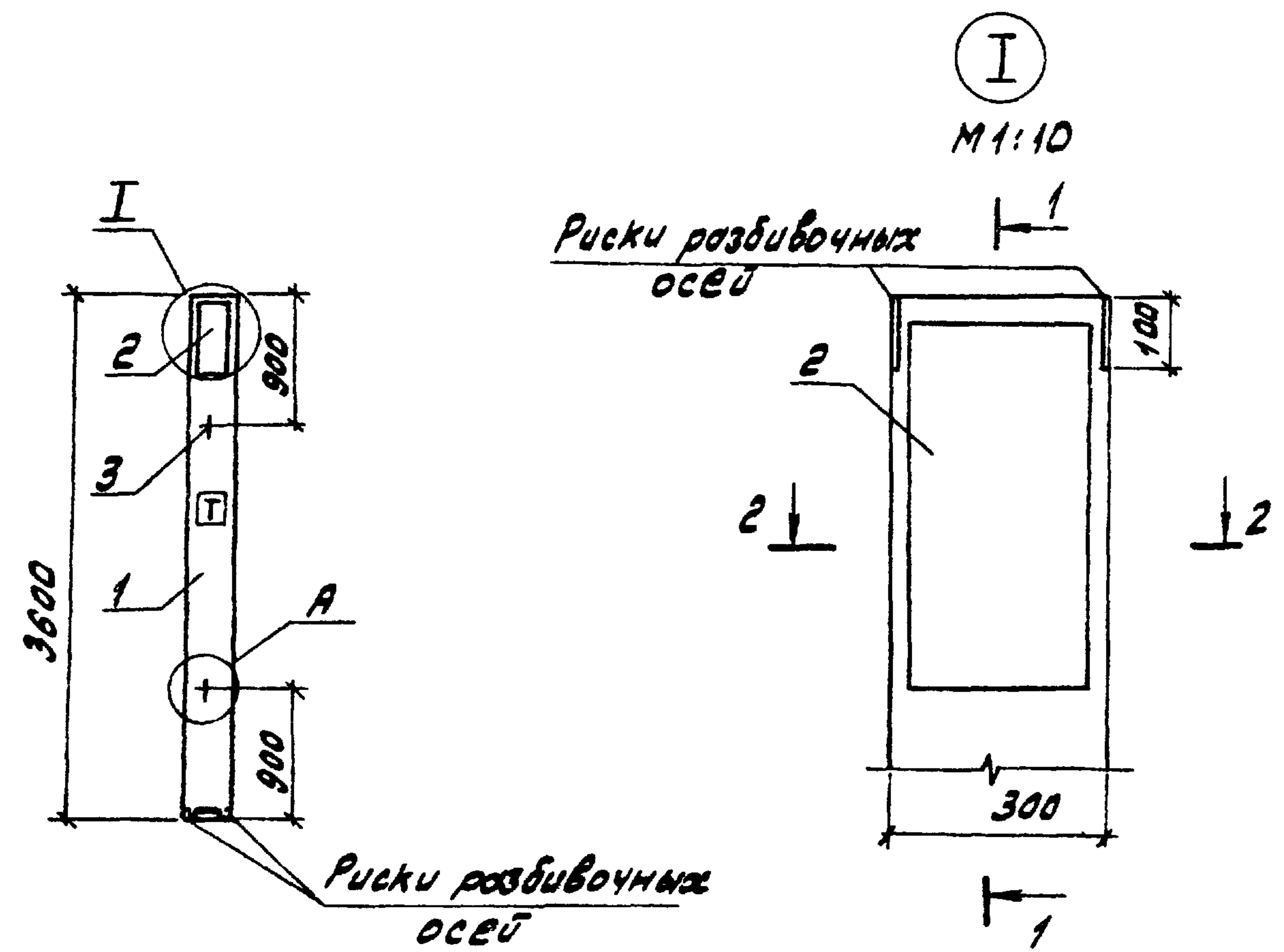
Ведомость расхода стали на дополнительные закладные изделия на элемент, кг

| Марка элемента | Узлы закладные | | | | | | | | | | | | Всего | Об-щий рас-ход | |
|----------------|-----------------|--------------|--------------|--------------|--------------|---------------|--------------|-----|-----|-----|-----|-----|-------|----------------|-------|
| | Арматура класса | | | | | | Прокат марки | | | | | | | | |
| | ВР-I | | А-I | | А-III | | ВстЗкл2 | | | | | | | | |
| | ГОСТ 6727-80 | ГОСТ 5781-82 | ГОСТ 5781-82 | ГОСТ 5781-82 | ГОСТ 8509-86 | ГОСТ 19003-74 | | | | | | | | | |
| 1кφ43-1-1 | 0.4 | 0.4 | 0.86 | 0.86 | 2.5 | 2.4 | 4.9 | 4.2 | 2.8 | 7.0 | 5.7 | 3.9 | 9.6 | 22.76 | 22.76 |
| 1кφ43-1-2 | 0.4 | 0.4 | 0.86 | 0.86 | 2.5 | | 2.5 | 4.2 | 2.8 | 7.0 | 5.7 | | 5.7 | 16.46 | 16.46 |

| Обозначение | Марка | Рис. |
|--------------------------|-----------|------|
| ТЛ 903-1-269.89-КЖ.У.003 | 1кφ43-1-1 | 2 |
| -01 | 1кφ43-1-2 | 1 |

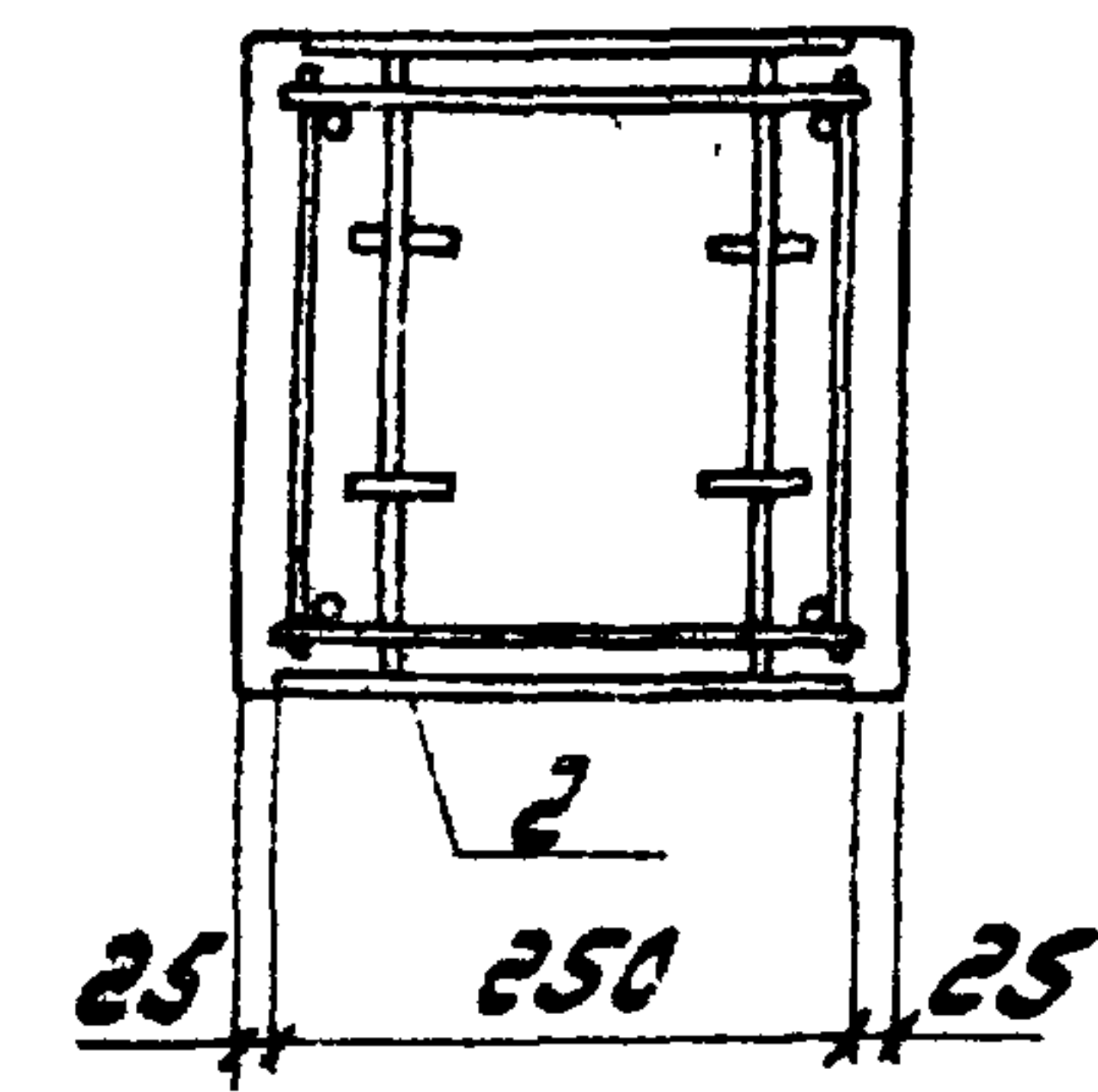
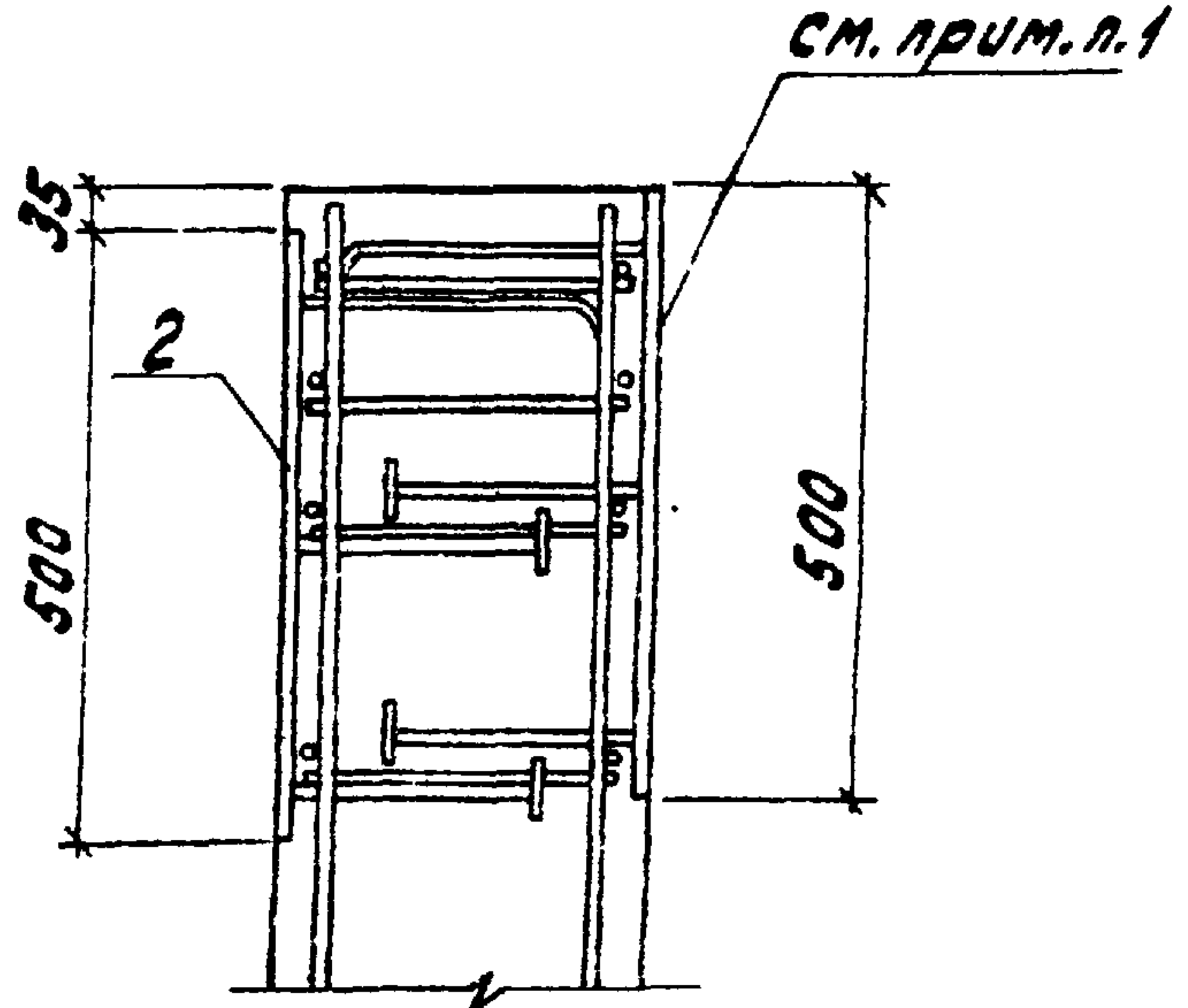
Индекс **А** нанести несмываемой краской

| ТЛ 903-1-269.89 -КЖ.У.003 | | |
|------------------------------|----------|---------|
| Статус | Дата | Масштаб |
| Р | 1000 | 1:50 |
| Лист | Листов 1 | |
| ГПИ Горьковский Сантехпроект | | |



1-1
M 1:10

2-2
M 1:10



| Формат | Зона | Поз. | Обозначение | Наименование | Кол. | Примечание |
|--------|------|------|---------------------------|---------------------|------|------------|
| | | | | Документация | | |
| А3 | | | ТП 903-1-269.89 - КЖ.И.ТУ | Технические условия | | |
| | | | 1.030.9-2.5-0.6 | Узел А | | |
| | | | | Сборочные единицы | | |
| | | | | Колонна | | |
| | | 1 | 1.030.9-2.5-1.0-01 | КБ2 | 1 | |
| | | | | Изделия закладные | | |
| | | 2 | 1.030.9-2.7-2-0.11.0-04 | МН13 | 1 | |
| | | 3 | 1.400-9. Вып.1 | УП2-2 | 2 | |

Ведомость расхода стали на дополнительные закладные изделия на элемент, кг

| Марка элемента | Изделия закладные | | | | | | | | Общий расход |
|----------------|-------------------|---------------|---------------|---------------|---------------|--------------|-----|-------|--------------|
| | Арматура класса | | | | всего | Прокат марки | | всего | |
| | А-I | | А-III | | | в ст 3 кл 2 | | | |
| | ГОСТ 5781-82* | ГОСТ 5781-82* | ГОСТ 5781-82* | ГОСТ 5781-82* | ГОСТ 19903-74 | | | | |
| φ10 | Уто-ГО | φ10 | Уто-ГО | -δ38 | Уто-ГО | | | | |
| КБ2а | 1,2 | 1,2 | 1,4 | 1,4 | 2,6 | 8,7 | 8,7 | 8,7 | 11,3 |

1. Разбивку закладной принять по данному чертежу.
2. Индекс □ нанести несмываемой краской.

| | | |
|--|----------|----------|
| ТП 903-1-269.89 - КЖ.И. 004 | | |
| Колонна рахверка для перегородок (КБ 2а) | Стандарт | Масштаб |
| | Р 810 | 1:50 |
| Лист | | Листов 1 |
| ГПИ Горьковский Сантехпроект | | |

| ФОРМАТ | ЗОНА | ПОС. | Обозначение | Наименование | Кол. на исполн. ТП 903-1-269.89 - КЖ.У.005 | | | | | | | | | | | | Примечание |
|--------|------|------|---------------------------|--|--|----|----|----|----|----|----|----|----|----|----|----|------------|
| | | | | | - | 01 | 02 | 03 | 04 | 05 | 06 | 07 | 08 | 09 | 10 | 11 | |
| | | | | <u>Документация</u> | | | | | | | | | | | | | |
| А3 | | | ТП 903-1-269.89 - КЖ.У.74 | Технические условия Сборочные единицы | | | | | | | | | | | | | |
| | | | | <u>Балка</u> | | | | | | | | | | | | | |
| | | 1 | 1.462.1-1/81.01-1-14 | 1БСП12-2АТ \bar{Y} | 1 | | | | | 1 | | | | | | | |
| | | | -25 | 1БСП12-3АТ \bar{Y} | | | | | | | 1 | | | | | 1 | |
| | | | -36 | 1БСП12-4АТ \bar{Y} | 1 | | | | | | | | | | | | |
| | | | -47 | 1БСП12-5АТ \bar{Y} | | | 1 | 1 | 1 | | | 1 | | | | | |
| | | | -58 | 1БСП12-6АТ \bar{Y} | | | | | | | | | 1 | 1 | 1 | 1 | |
| | | | | <u>Изделия закладные</u> | | | | | | | | | | | | | |
| | | 2 | 1.400-6/76.В1. л.84 | М4-1 | 3 | 4 | 5 | 5 | 5 | 5 | 3 | 4 | 4 | 5 | 5 | 5 | |
| | | 3 | 1.400-6/76.В1. л.85 | М4-3 | 2 | 1 | | | | | 2 | 1 | 1 | | | | |
| | | 4 | 1.400-6/76.В1. л.88 | М4-10-3 | 2 | 2 | 2 | 2 | 2 | 2 | 2 | 2 | 2 | 2 | 2 | 2 | |
| | | 5 | 1.400-6/76.В1. л.88 | М4-22-2 | 2 | 3 | 6 | 5 | 4 | 5 | 2 | 3 | 3 | 6 | 5 | 4 | 5 |

3-3
М1:20

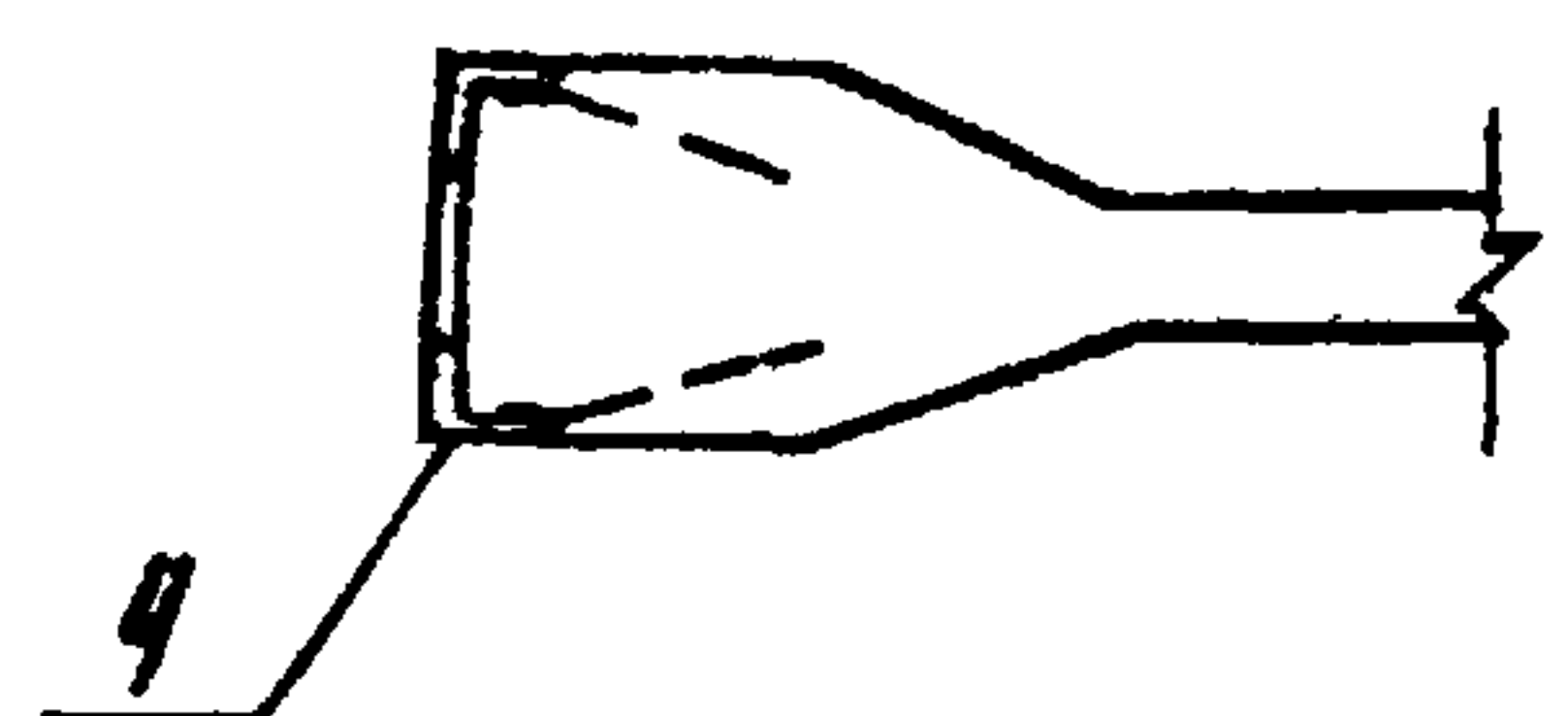
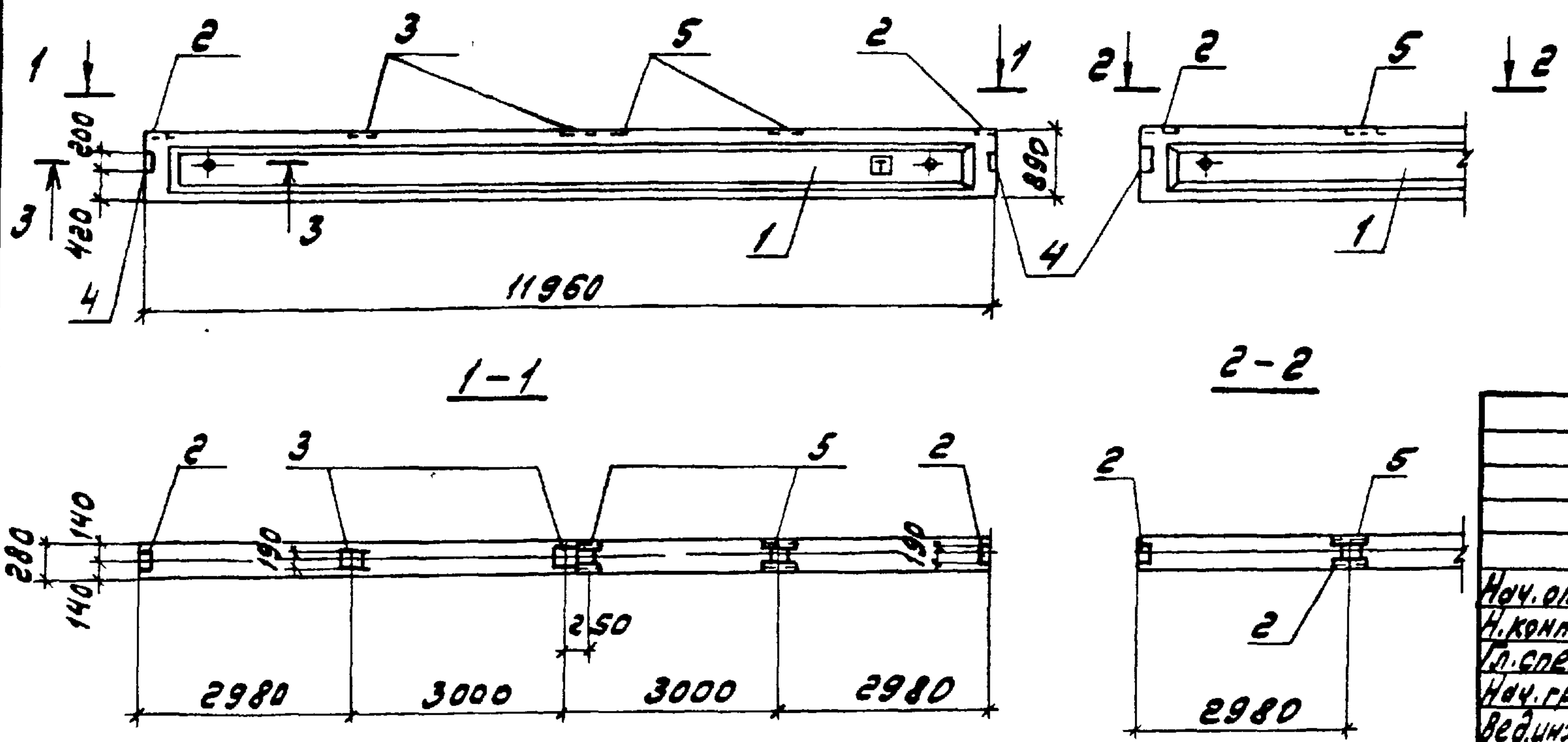


Рис.1

Рис.2 (остальное см. рис.1)



| Обозначение | Марка | Рис. |
|----------------------------|-----------------------------|------|
| ТП 903-1-269.89 - КЖ.У.005 | 1БСП12-2АТ \bar{Y} -а | 1 |
| | -01 1БСП12-4АТ \bar{Y} -а | 2 |
| | -06 1БСП12-3АТ \bar{Y} -а | 1 |
| | -07 1БСП12-5АТ \bar{Y} -2 | 2 |
| | -08 1БСП12-6АТ \bar{Y} -а | 2 |

| ТП 903-1-269.89 - КЖ.У.005 | | | |
|------------------------------|---------|----------|---------|
| Балка | Стандия | Масса | Масштаб |
| покрытия | Р | 4500 | 1:100 |
| (см. таблицу исполнений) | Лист 1 | Листов 2 | |
| ГПИ Горьковский Сантехпроект | | | |

Нач. отд. Ехилевский
Н. контр. Морозов
Гл. спец. Марков
Нач. гр. Вьюшкин
Вед. инж. Косолапов
Техн. Т.К. Колупина

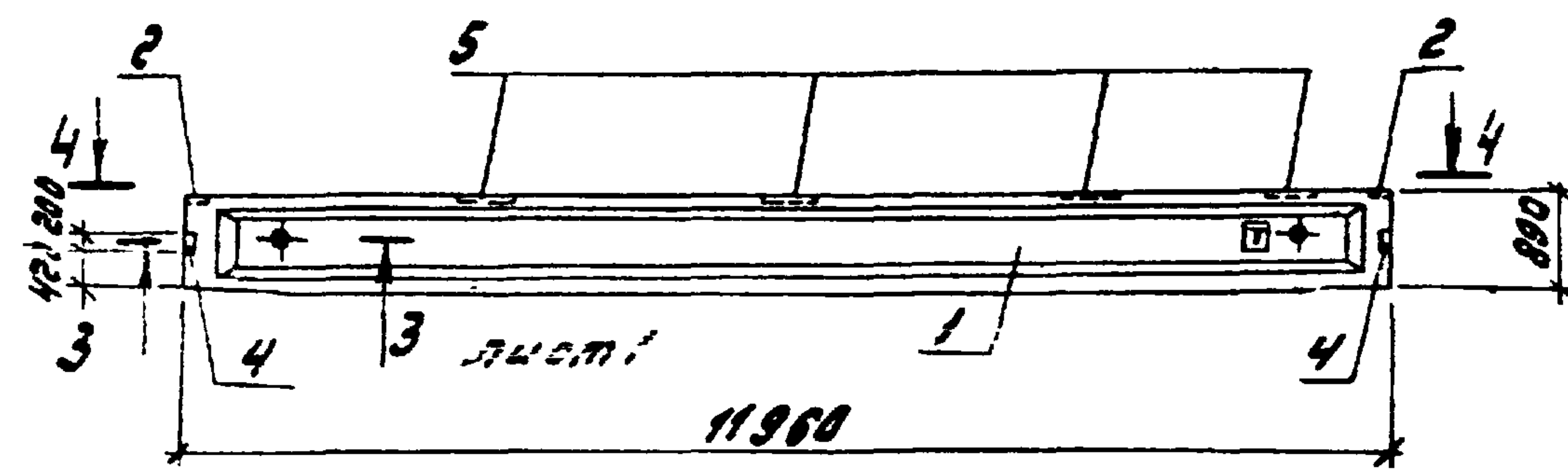
Э. Шинь
И. Мухом.
В. Попов
В. Новик
М.
Ж. Ветт

| Обозначение | Марка | Рис. | А мм | Б мм |
|------------------------------|-------------------|------|---------|---------|
| ТН 903-1-269.89 -КЖ.И.005.02 | 1БСП12-5АТҮ-а | 5 | 1800 | 1200 |
| | -03 1БСП12-5АТҮ-б | 4 | 1800 | 1200 |
| | -04 1БСП12-5АТҮ-в | 3 | | |
| | -05 1БСП12-2АТҮ-б | 4 | 1200 | 1800 |
| | -09 1БСП12-6АТҮ-б | 5 | 1800 | 1200 |
| | -10 1БСП12-6АТҮ-в | 4 | 1800 | 1200 |
| | -11 1БСП12-6АТҮ-2 | 3 | | |
| | -12 1БСП12-3АТҮ-б | 4 | 1800 | 1200 |

Ведомость расхода стали на дополнительные закладные изделия на элемент, кг

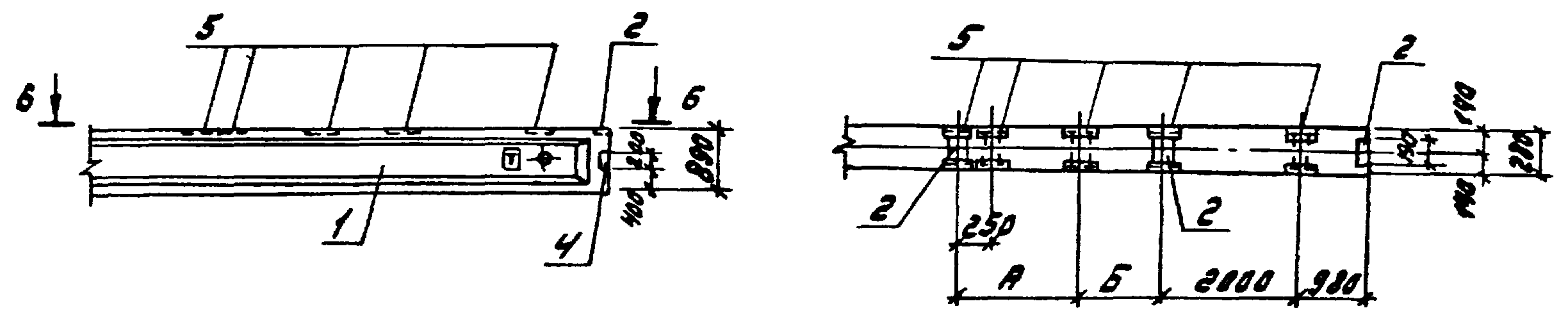
| Марка элемента | Изделия закладные | | | | | | | | | | | | | Об-щий рас-ход |
|----------------|-----------------------|-----|--------|--------|--------|----------------------|--------|--------|--------|-----|--------|--------|--------|----------------|
| | Арматура класса А-III | | | | Все-го | Прокат марки В ст3п2 | | | | | | | | |
| | ГОСТ 5781-82* | | | | | ГОСТ 19903-74* | | | | | | | | |
| | Ø8 | Ø10 | Уто-го | Уто-го | | Л80х7 | Уто-го | Л110х8 | Уто-го | Ø=6 | Уто-го | Уто-го | Уто-го | |
| 1БСП12-2АТҮ-а | 2,3 | 1,2 | 3,5 | 3,5 | 6,8 | 6,8 | 10,4 | 10,4 | 8,3 | 8,3 | 25,5 | 29,0 | | |
| 1БСП12-2АТҮ-б | 3,3 | 2,1 | 5,4 | 5,4 | 6,8 | 6,8 | 26,0 | 26,0 | 6,5 | 6,5 | 39,3 | 44,7 | | |
| 1БСП12-3АТҮ-а | 2,3 | 1,2 | 3,5 | 3,5 | 6,8 | 6,8 | 10,4 | 10,4 | 8,3 | 8,3 | 25,5 | 29,0 | | |
| 1БСП12-3АТҮ-б | 3,3 | 2,1 | 5,4 | 5,4 | 6,8 | 6,8 | 26,0 | 26,0 | 6,5 | 6,5 | 39,3 | 44,7 | | |
| 1БСП12-4АТҮ-а | 2,6 | 1,5 | 4,1 | 4,1 | 6,8 | 6,8 | 15,6 | 15,6 | 7,4 | 7,4 | 29,8 | 33,9 | | |
| 1БСП12-5АТҮ-а | 3,7 | 2,4 | 6,1 | 6,1 | 6,8 | 6,8 | 31,2 | 31,2 | 6,5 | 6,5 | 44,5 | 50,6 | | |
| 1БСП12-5АТҮ-б | 3,3 | 2,1 | 5,4 | 5,4 | 6,8 | 6,8 | 26,0 | 26,0 | 6,5 | 6,5 | 39,3 | 44,7 | | |
| 1БСП12-5АТҮ-в | 3,1 | 1,8 | 4,9 | 4,9 | 6,8 | 6,8 | 20,8 | 20,8 | 8,7 | 8,7 | 36,3 | 41,2 | | |
| 1БСП12-5АТҮ-2 | 2,6 | 1,5 | 4,1 | 4,1 | 6,8 | 6,8 | 15,6 | 15,6 | 7,4 | 7,4 | 29,8 | 33,9 | | |
| 1БСП12-6АТҮ-а | 2,6 | 1,5 | 4,1 | 4,1 | 6,8 | 6,8 | 15,6 | 15,6 | 7,4 | 7,4 | 29,8 | 33,9 | | |
| 1БСП12-6АТҮ-б | 3,7 | 2,4 | 6,1 | 6,1 | 6,8 | 6,8 | 31,2 | 31,2 | 6,5 | 6,5 | 44,5 | 50,6 | | |
| 1БСП12-6АТҮ-в | 3,3 | 2,1 | 5,4 | 5,4 | 6,8 | 6,8 | 26,0 | 26,0 | 6,5 | 6,5 | 39,3 | 44,7 | | |
| 1БСП12-6АТҮ-2 | 3,1 | 1,8 | 4,9 | 4,9 | 6,8 | 6,8 | 20,8 | 20,8 | 8,7 | 8,7 | 36,3 | 41,2 | | |

Рис. 3



4-4

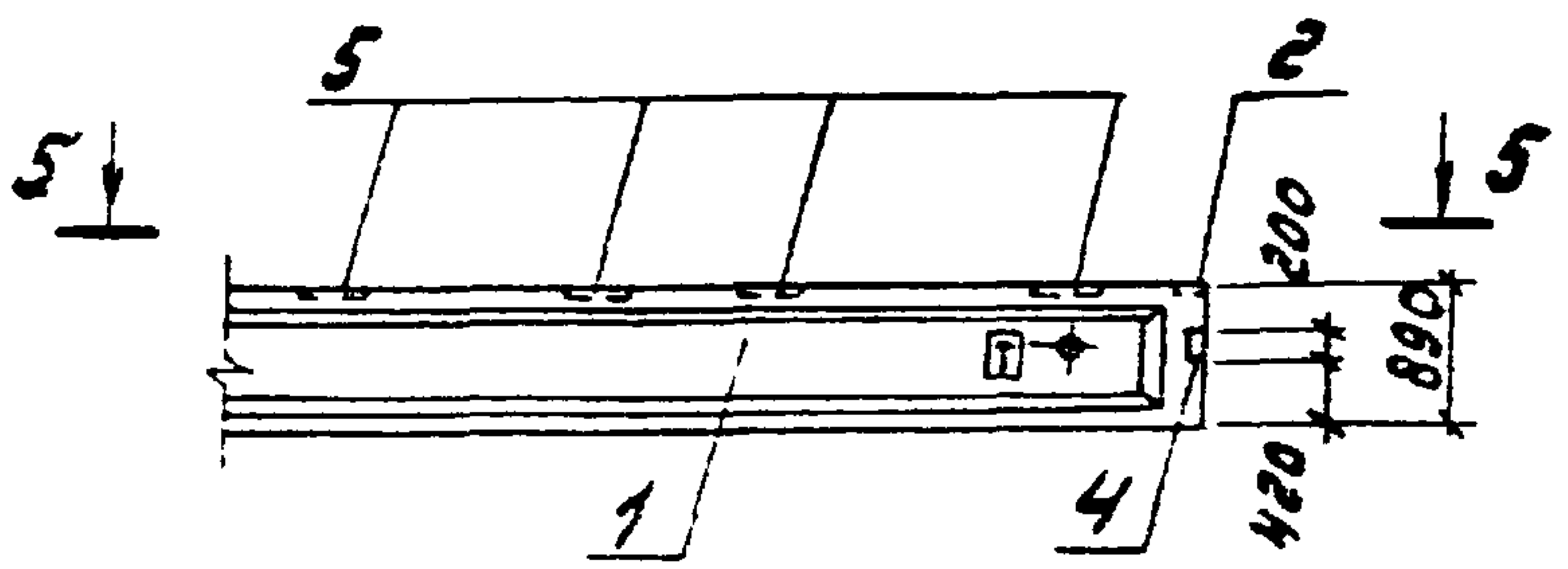
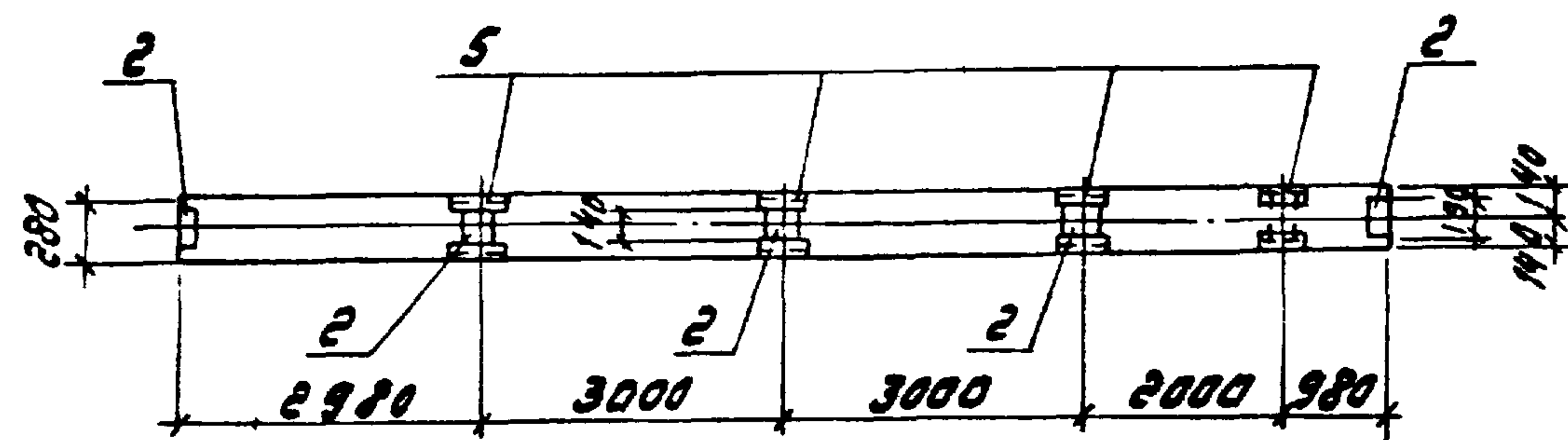
Рис. 5 (остальное см. Рис. 3)



5-5

5-6

Рис. 4 (остальное см. Рис. 3)



Индекс **Т** нанесен несмываемой краской

ТН 903-1-269.89 -КЖ.И.005
23801-06 12

Копир. Машино-

Лист 2

| Формат | Зона | Поз. | Обозначение | Наименование | Кол. на исполн. тп 903-1-269.89 -кж.и.006 | | | | | | | | | | | | | | | | Примечание |
|--------|------|------|-------------------------|------------------------|---|----|----|----|----|----|----|----|----|----|----|----|----|----|----|----|------------|
| | | | | | - | 01 | 02 | 03 | 04 | 05 | 06 | 07 | 08 | 09 | 10 | 11 | 12 | 13 | 14 | 15 | |
| | | | | Документация | | | | | | | | | | | | | | | | | |
| А3 | | | тп 903-1-269.89-кж.и.ту | Технические условия | X | X | X | X | X | X | X | X | X | X | X | X | X | X | X | X | |
| | | | | Сборочные единицы | | | | | | | | | | | | | | | | | |
| | | | | Плиты | | | | | | | | | | | | | | | | | |
| | | 1 | 1.465.1-10/82.1-01 | 1пг-2Ат УТ-80АН-400м | 1 | | | | | | | | | | | | | | | | |
| | | | 1.465.1-10/82.1-01 | 1пг-3Ат УТ-80АН-400м | | 1 | 1 | 1 | | | | | | | | | | | | | |
| | | | 1.465.1-10/82.1-04 | 1пв10-3Ат УТ-80АН-400м | | | | | 1 | | 1 | | 1 | | | | | | | | |
| | | | 1.465.1-10/82.1-04 | 1пв4-3Ат УТ-80АН-400м | | | | | | 1 | | 1 | | | | | | | | | |
| | | | 1.465.1-10/82.1-04 | 1пв4-4Ат УТ-80АН-400м | | | | | | | | | | | 1 | | 1 | | | | |
| | | | 1.465.1-10/82.1-04 | 1пв10-4Ат УТ-80АН-400м | | | | | | | | | | | | 1 | | 1 | 1 | | |
| | | | 1.465.1-10/82.1-01 | 1пг-4Ат УТ-80АН-400м | | | | | | | | | 1 | 1 | 1 | | | | | | |
| | | | | Узелные закладные | | | | | | | | | | | | | | | | | |
| | | 2 | ГОСТ 22701.0-77 | М8 | 4 | 4 | | 4 | 4 | | | 4 | 4 | | 4 | 4 | | 4 | 4 | 4 | |
| | | 3 | ГОСТ 22701.0-77 | М9 | | | 2 | 2 | | 2 | 2 | 2 | 2 | 2 | | 2 | 2 | 2 | 2 | 2 | |

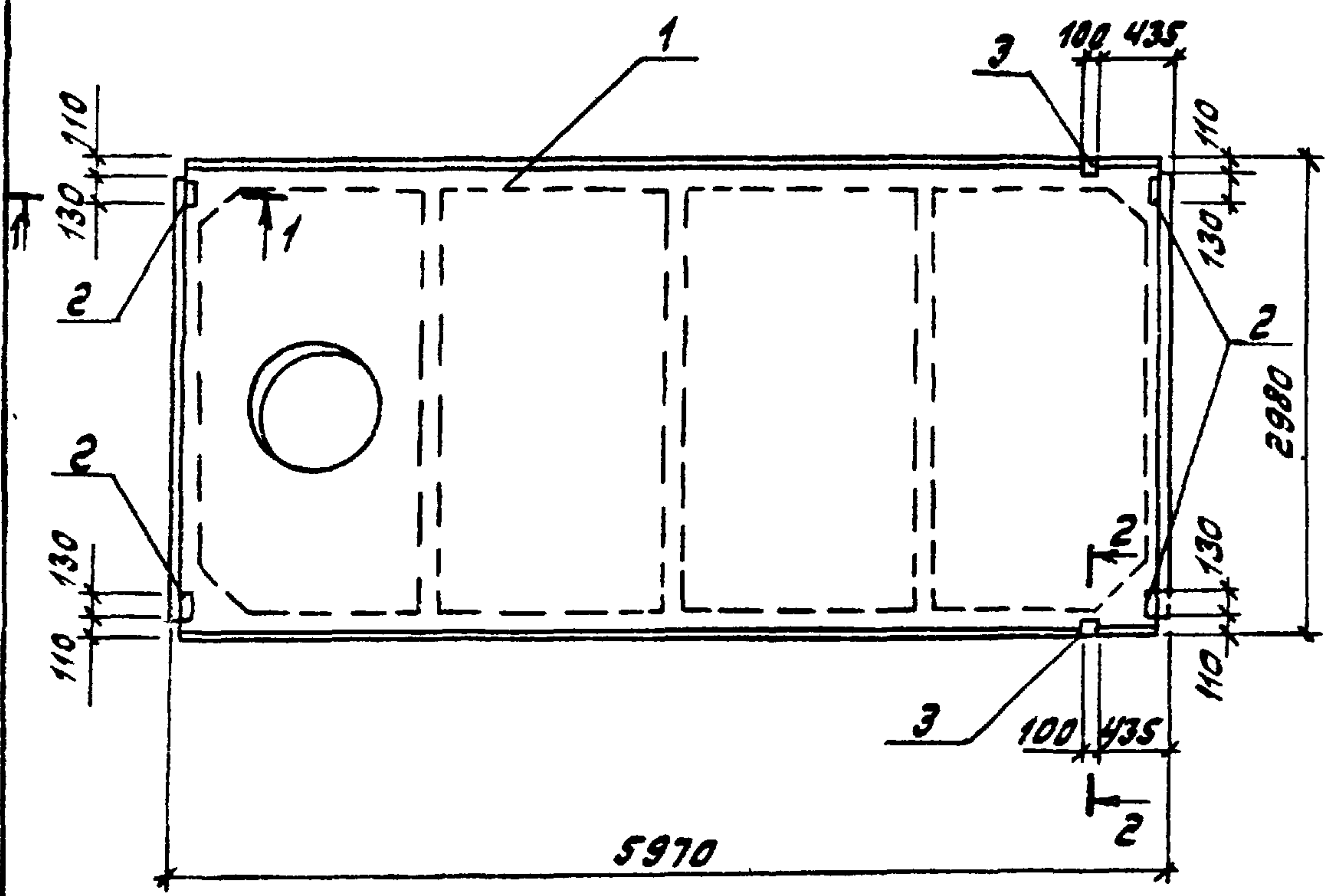
| Обозначение | Марка | Рис. | Масса кг | Обозначение | Марка | Рис. | Масса кг |
|---------------------------|--------------------------|------|----------|-----------------------------|--------------------------|------|----------|
| тп 903-1-269.89 -кж.и.006 | 1пг-2Ат УТ-80АН-400м-а | | 3250 | тп 903-1-269.89-кж.и.006-13 | 1пв10-4Ат УТ-80АН-400м-б | 1 | 4070 |
| -01 | 1пг-3Ат УТ-80АН-400м-а | | 3250 | -14 | 1пв4-4Ат УТ-80АН-400м-б | 2 | 3770 |
| -02 | 1пг-3Ат УТ-80АН-400м-б | | 3250 | -15 | 1пв10-4Ат УТ-80АН-400м-б | 1 | 4070 |
| -03 | 1пг-3Ат УТ-80АН-400м-в | 1 | 3250 | -16 | 1пв10-4Ат УТ-80АН-400м-а | | 4070 |
| -04 | 1пв10-3Ат УТ-80АН-400м-а | | 4070 | | | | |
| -05 | 1пв4-3Ат УТ-80АН-400м-б | | 3770 | | | | |
| -06 | 1пв10-3Ат УТ-80АН-400м-б | | 4070 | | | | |
| -07 | 1пв4-3Ат УТ-80АН-400м-в | 2 | 3770 | | | | |
| -08 | 1пв10-3Ат УТ-80АН-400м-в | | 4070 | | | | |
| -09 | 1пг-4Ат УТ-80АН-400м-б | 1 | 3250 | | | | |
| -10 | 1пг-4Ат УТ-80АН-400м-а | | 3250 | | | | |
| -11 | 1пг-4Ат УТ-80АН-400м-в | | 3250 | | | | |
| -12 | 1пв4-4Ат УТ-80АН-400м-б | | 3770 | | | | |

| | | |
|------------------------------|----------------|---------|
| тп 903-1-269.89 -кж.и.006 | | |
| Плита покрытия | | |
| (см. таблицу исполнений) | | |
| Стандарт | Масштаб | Масштаб |
| Р | см. табл. 1:50 | исполн. |
| Лист 1 | Листов 2 | |
| ГПИ Горьковский Сантехпроект | | |

Нач.отд. Ехилевский
Н.контр. Морухов
И.спец. Марков
Нач.гр. Вьюшкина
Вед.инж. Косолапов

Копия выдана

Рис.1



1-1
М 1:10

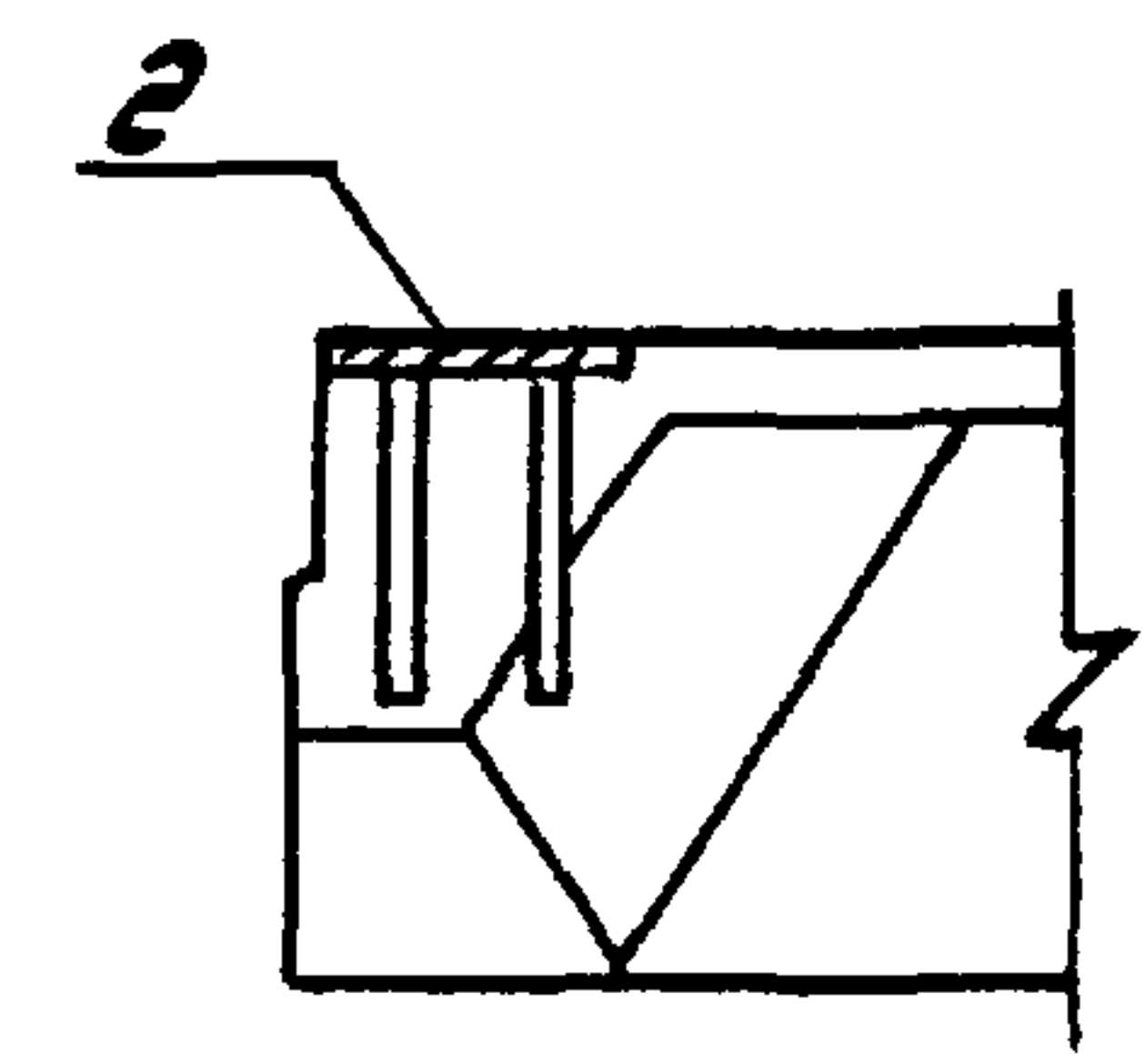
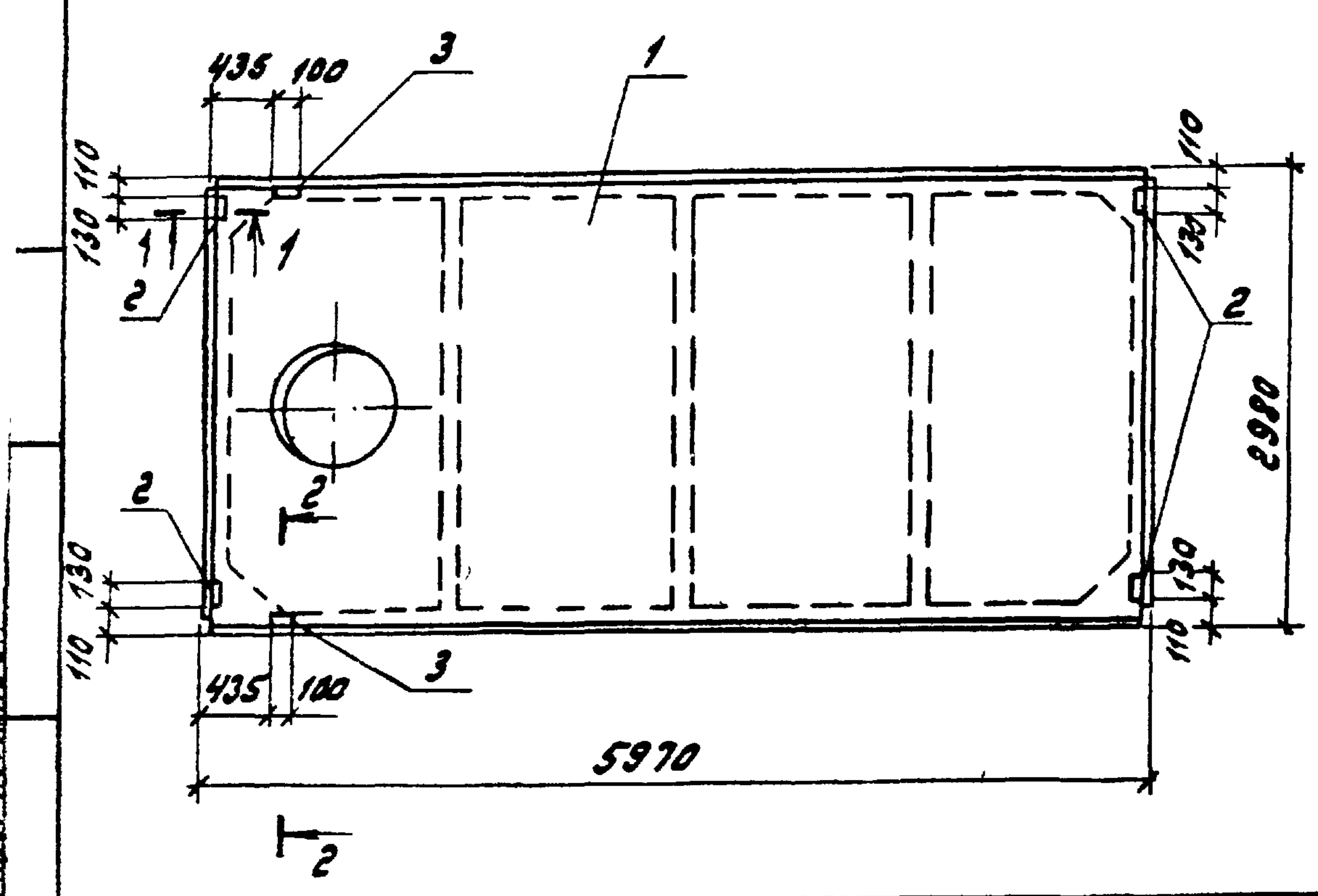
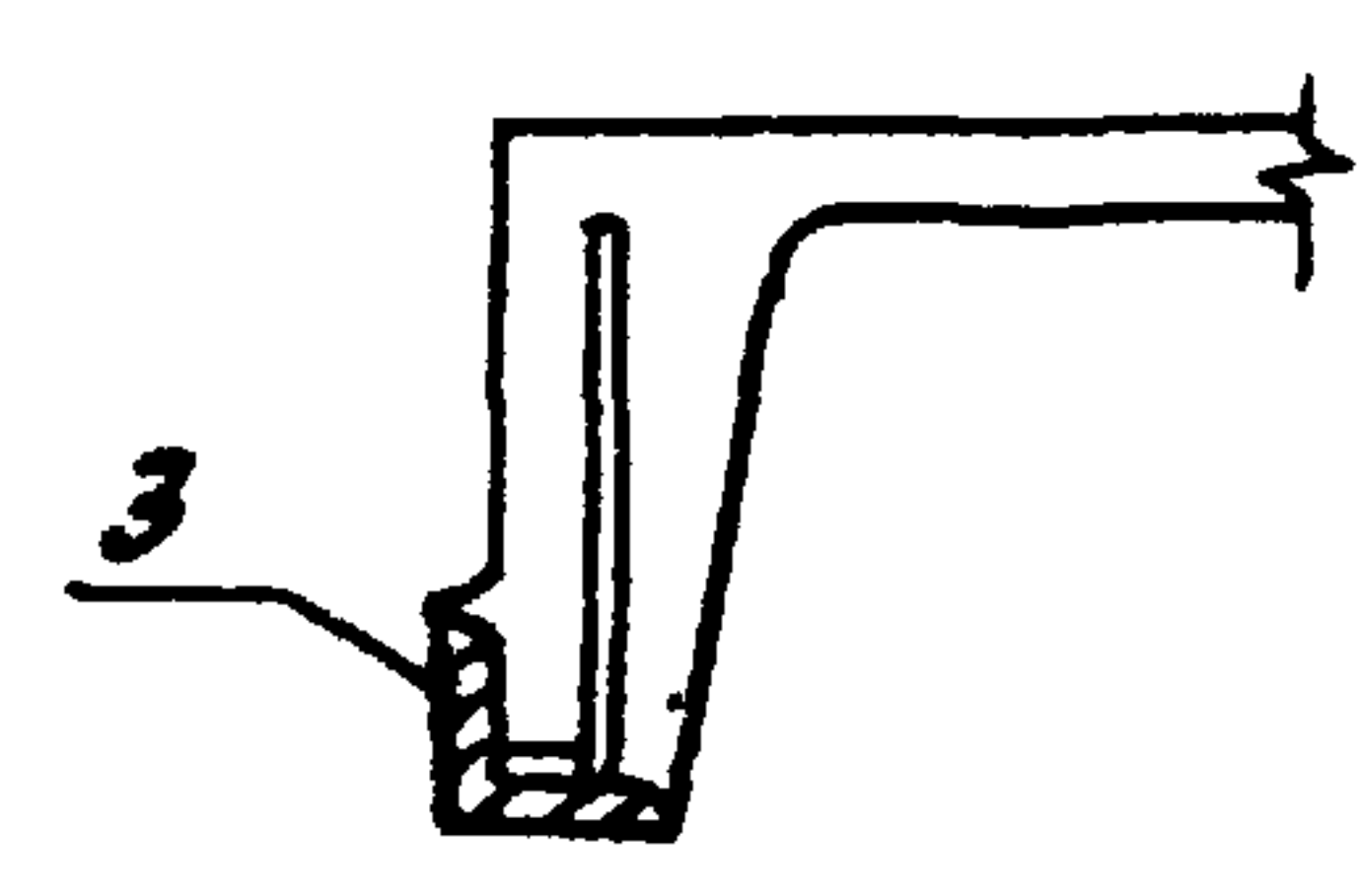


Рис.2



2-2 повернуто
М 1:10



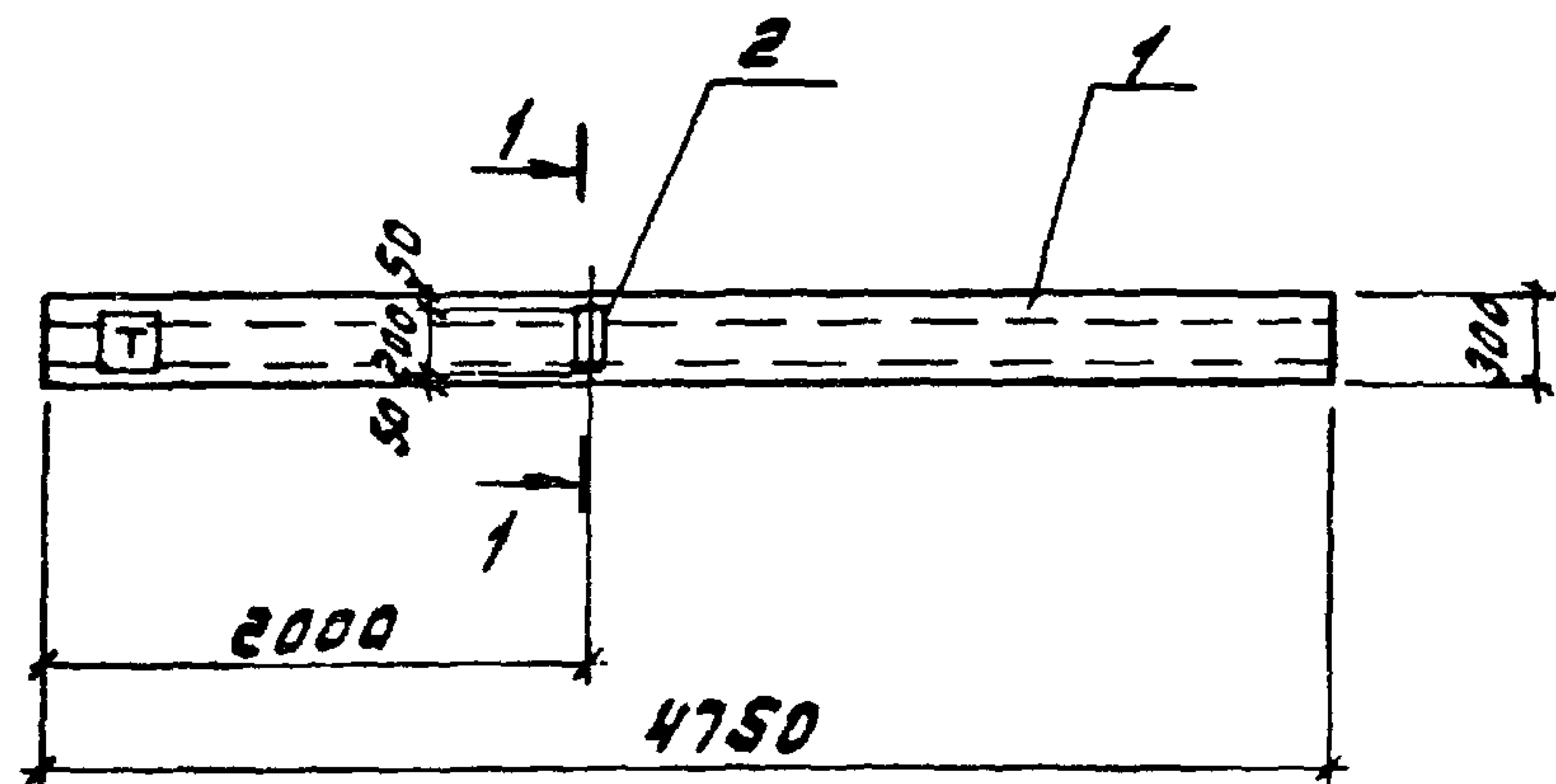
Ведомость расхода стали на дополнительные закладные изделия на элемент, кг

| Марка элемента | Изделия закладные | | | | | | Всего | Общий расход |
|-------------------------|-----------------------|-----|--------|--------------------------|-------------------------------|--------|-------|--------------|
| | Арматура класса А-III | | | Прокат марки В ст 3 кл 2 | | | | |
| | ГОСТ 5781-82* | | | ГОСТ 103-76* | | | | |
| | φ10 | φ14 | Углого | δ=8 | ГОСТ 2509-86 L70x 270x8 | Углого | | |
| 1ПГ2АТ-УТ-80АН-400м-а | 1.6 | | 1.6 | 5.2 | | 5.2 | 6.8 | 6.8 |
| 1ПГ3АТ-УТ-80АН-400м-а | 1.6 | | 1.6 | 5.2 | | 5.2 | 6.8 | 6.8 |
| 1ПГ3АТ-УТ-80АН-400м-б | 0.6 | 0.2 | 0.8 | | 1.7 | 1.7 | 2.5 | 2.5 |
| 1ПГ3АТ-УТ-80АН-400м-в | 2.2 | 0.2 | 2.4 | 5.2 | 1.7 | 6.9 | 9.3 | 9.3 |
| 1ПВ103АТ-УТ-80АН-400м-а | 1.6 | | 1.6 | 5.2 | | 5.2 | 6.8 | 6.8 |
| 1ПВ43АТ-УТ-80АН-400м-а | 0.6 | 0.2 | 0.8 | | 1.7 | 1.7 | 2.5 | 2.5 |
| 1ПВ103АТ-УТ-80АН-400м-б | 0.6 | 0.2 | 0.8 | | 1.7 | 1.7 | 2.5 | 2.5 |
| 1ПВ43АТ-УТ-80АН-400м-б | 2.2 | 0.2 | 2.4 | 5.2 | 1.7 | 6.9 | 9.3 | 9.3 |
| 1ПВ803АТ-УТ-80АН-400м-а | 2.2 | 0.2 | 2.4 | 5.2 | 1.7 | 6.9 | 9.3 | 9.3 |
| 1ПГ4АТ-УТ-80АН-400м-б | 0.6 | 0.2 | 0.8 | | 1.7 | 1.7 | 2.5 | 2.5 |
| 1ПГ4АТ-УТ-80АН-400м-а | 1.6 | | 1.6 | 5.2 | | 5.2 | 6.8 | 6.8 |
| 1ПГ4АТ-УТ-80АН-400м-б | 2.2 | 0.2 | 2.4 | 5.2 | 1.7 | 6.9 | 9.3 | 9.3 |
| 1ПВ44АТ-УТ-80АН-400м-а | 0.6 | 0.2 | 0.8 | | 1.7 | 1.7 | 2.5 | 2.5 |
| 1ПВ104АТ-УТ-80АН-400м-а | 0.6 | 0.2 | 0.8 | | 1.7 | 1.7 | 2.5 | 2.5 |
| 1ПВ44АТ-УТ-80АН-400м-б | 2.2 | 0.2 | 2.4 | 5.2 | 1.7 | 6.9 | 9.3 | 9.3 |
| 1ПВ104АТ-УТ-80АН-400м-б | 2.2 | 0.2 | 2.4 | 5.2 | 1.7 | 6.9 | 9.3 | 9.3 |
| 1ПВ104АТ-УТ-80АН-400м-а | 1.6 | | 1.6 | 5.2 | | 5.2 | 6.8 | 6.8 |

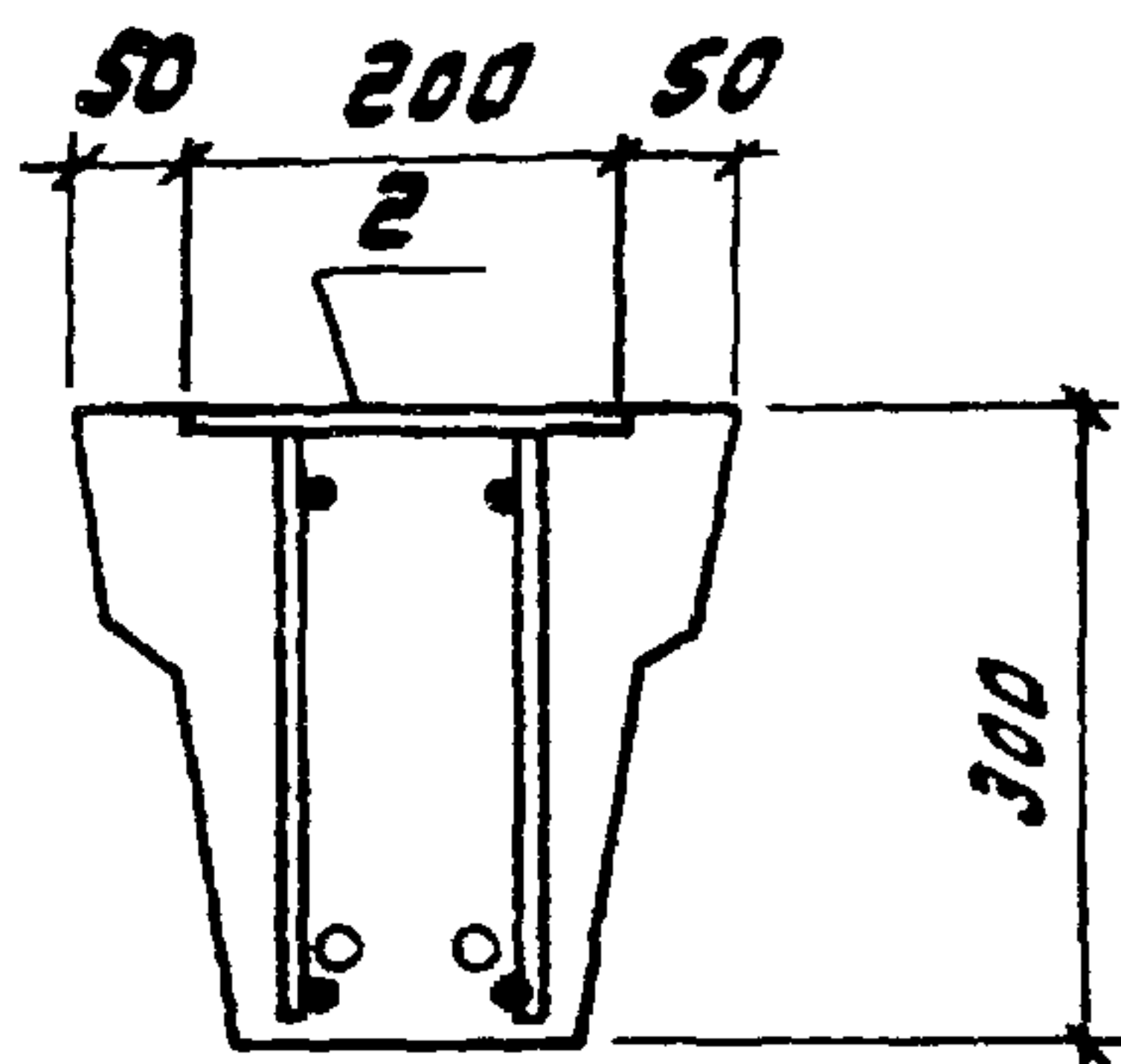
ТЛ 903 - 1-269.89 -КЖ.У. 006 Лист 2

23801-06 14

Копия. Акцент



1-1 повернуто
М 1:10



| Формат | Зона | Лист | Обозначение | Наименование | кол. | Примечание |
|--------|------|------|-----------------------|--------------------------|------|------------|
| | | | | <u>Документация</u> | | |
| А3 | | | ТЛ 903-1-269.89 -КЖ.У | Технические условия | 1 | |
| | | | | <u>Сборочные единицы</u> | | |
| | | | | Балка фундаментная | | |
| | | 1 | 1.415.1-2.1-2-17 | 25Ф6-18АIIIВ | 1 | |
| | | | | <u>Изделия закладные</u> | | |
| | | 2 | 1.400-15.В.1.120-14 | МН 107-3 | 1 | |

Ведомость расхода стали на дополнительные закладные изделия на элемент, кг

| Марка элемента | Изделия закладные | | | | Общий расход |
|----------------|-------------------|--|---------------|--|--------------|
| | Арматура | | Прокат марки | | |
| | Класс В | | В ст 3 кл 2 | | |
| | ГОСТ 5781-82 | | ГОСТ 19903-74 | | |
| | φ8 | | -δ=6 | | |
| 25Ф6-18АIIIВ-а | 0.3 | | 0.9 | | 1.2 |

| | | | | | |
|--|--|--|---------------------------------|----------|---------|
| ТЛ 903-1-269.89 | | | -КЖ.У.007 | | |
| Балка фундаментная (25Ф6-18АIIIВ-а) | | | Стадия | Масштаб | Масштаб |
| | | | Р | 800 | 1:50 |
| Нач. отд. Ехилевский Н. контр. Морозов Тл. спец. Марков Нач. гр. Вьюшкин Вед. инж. Косолопов Техн. Инж. Карлинина | | | Лист | Листов 1 | |
| | | | ГПИ Горьковский Сантехпроект | | |

| Формат | Зона | Лист | Обозначение | Наименование | Кол. на исполн. ТП 903-1-269.89 -КЖ.У.008 | | | | | | | | | | | Примечание | |
|--------|------|------|--------------------------|---------------------------------------|---|----|----|----|----|----|----|----|----|----|----|------------|----|
| | | | | | - | 01 | 02 | 03 | 04 | 05 | 06 | 07 | 08 | 09 | 10 | | 11 |
| | | | | <u>Документация</u> | | | | | | | | | | | | | |
| А3 | | | ТП 903-1-269.89 -КЖ.У.ТУ | Технические условия | | | | | | | | | | | | | |
| | | | 1.030.1-1.0-3-0100 листы | Узлы I, II, III, Сборочные единицы | | | | | | | | | | | | | |
| | | | | Стеновая панель | | | | | | | | | | | | | |
| | | 1 | 1.030.1-1.1-1 05 | ПС 60.12.2,0-4.л | 1 | | | 1 | 1 | | | 1 | 1 | 1 | | | |
| | | | 1.030.1-1.1-1 05-03 | ПС 60.12.2,5-5.л | | 1 | | | | 1 | | | | | 1 | | |
| | | | 1.030.1-1.1-1 05-08 | ПС 60.12.3,5-6.л | | | 1 | | | | 1 | | | | | 1 | |
| | | | | <u>Изделия закладные</u> | | | | | | | | | | | | | |
| | | 2 | 1.030.1-1.1-3 30-01 | М2 | 2 | 2 | 2 | 2 | 4 | 4 | 4 | 4 | 4 | 4 | 4 | 4 | 4 |
| | | 3 | 1.030.1-1.1-3 36 | М9 | 4 | 4 | 4 | 4 | 4 | 4 | 4 | 4 | 2 | | | | |
| | | 4 | 1.030.1-1.1-3 33 | М6 | | | | | | | | | | 2 | 2 | 2 | |

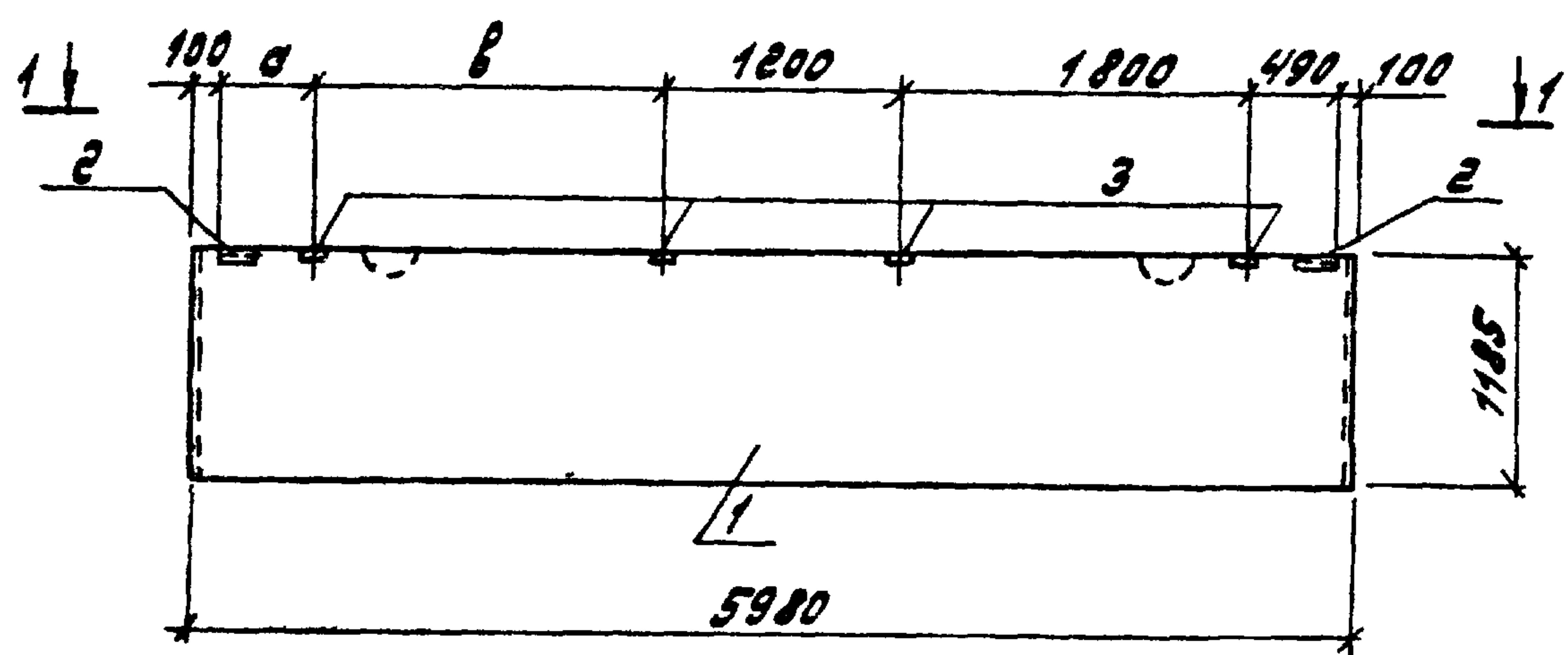
Ведомость расхода стали на закладные изделия на элемент, кг

| Марка элемента | Изделия закладные | | | | | | | Общий расход |
|---------------------|-------------------|-------|--------------|-----|----------------|-------|-----|--------------|
| | Арматура класса | | Прокат марки | | | | | |
| | А-III | | В ст 3 кл 2 | | | | | |
| | ГОСТ 5781-82* | | ГОСТ 8509-86 | | ГОСТ 19903-74* | | | |
| φ 10 | | Л63к6 | | δ=6 | δ=8 | Итого | | |
| ПС 60.12.2,0-4.л-74 | 1.9 | | 2.7 | | 1.2 | 4.0 | 5,2 | 9.8 |
| ПС 60.12.2,5-5.л-74 | 1.9 | | 2.7 | | 1.2 | 4.0 | 5,2 | 9.8 |
| ПС 60.12.3,5-6.л-74 | 1.9 | | 2.7 | | 1.2 | 4.0 | 5,2 | 9.8 |
| ПС 60.12.2,0-4.л-75 | 1.9 | | 2.7 | | 1.2 | 4.0 | 5,2 | 9.8 |
| ПС 60.12.2,0-4.л-76 | 2.4 | | 5,5 | | 2.3 | 4.0 | 6,3 | 14.2 |
| ПС 60.12.2,5-5.л-76 | 2.4 | | 5,5 | | 2.3 | 4.0 | 6,3 | 14.2 |
| ПС 60.12.3,5-6.л-76 | 2.4 | | 5,5 | | 2.3 | 4.0 | 6,3 | 14.2 |
| ПС 60.12.2,0-4.л-77 | 2.4 | | 5,5 | | 2,3 | 4.0 | 6,3 | 14.2 |
| ПС 60.12.2,0-4.л-78 | 1.6 | | 5,5 | | 2.4 | 2.0 | 4.4 | 11.6 |
| ПС 60.12.2,0-4.л-79 | 1.8 | | 5,5 | | 2,3 | 1.3 | 3.6 | 10.9 |
| ПС 60.12.2,5-5.л-79 | 1.8 | | 5,5 | | 2,3 | 1.3 | 3.6 | 10.9 |
| ПС 60.12.3,5-6.л-79 | 1.8 | | 5,5 | | 2,3 | 1.3 | 3.6 | 10.9 |

| Обозначение | Марка | а мм | б мм | Рис. | Масса, кг |
|---------------------------|---------------------|------|------|------|-----------|
| ТП 903-1-269.89 -КЖ.У.008 | ПС 60.12.2,0-4.л-74 | 490 | 1800 | 1 | 1760 |
| -01 | ПС 60.12.2,5-5.л-74 | 490 | 1800 | 1 | 2130 |
| -02 | ПС 60.12.3,5-6.л-74 | 490 | 1800 | 1 | 2900 |
| -03 | ПС 60.12.2,0-4.л-75 | 1090 | 1200 | 1 | 1760 |
| -04 | ПС 60.12.2,0-4.л-76 | 490 | 1800 | 2 | 1760 |
| -05 | ПС 60.12.2,5-5.л-75 | 490 | 1800 | 2 | 2130 |
| -06 | ПС 60.12.3,5-6.л-76 | 490 | 1800 | 2 | 2900 |
| -07 | ПС 60.12.2,0-4.л-77 | 1090 | 1200 | 2 | 1760 |

| ТП 903-1-269.89 -КЖ.У.008 | | | Стадия | Масса | Масштаб |
|---|--|--|---------------------------------|-----------------|---------|
| Стеновая панель | | | р | см. табл. целом | 1:50 |
| (см. таблицу исполнений) | | | Лист 1 | Листов 2 | |
| Нач. отд. Бехлевский Е.И. Н.контр. Морочнов Ю.И. Гл. спец. Марков В.И. Нач. гр. Вьюшкина В.И. Вед. инж. Косолопова Т.И. Инж. М.к. Лазейкина Л.С. | | | ГПИ Горьковский Сантехпроект | | |

Рис. 1



1-1

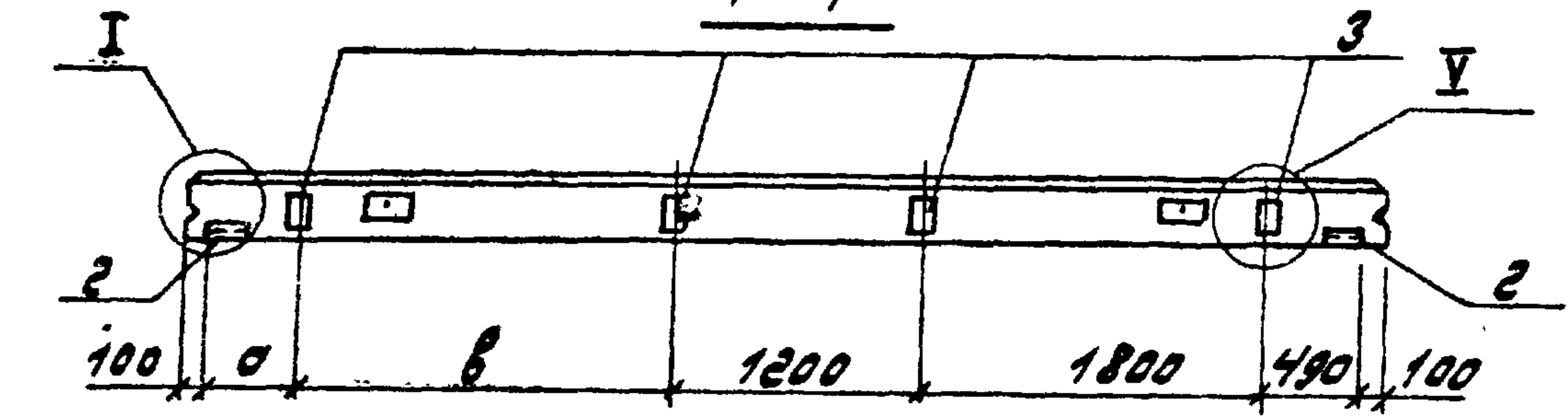
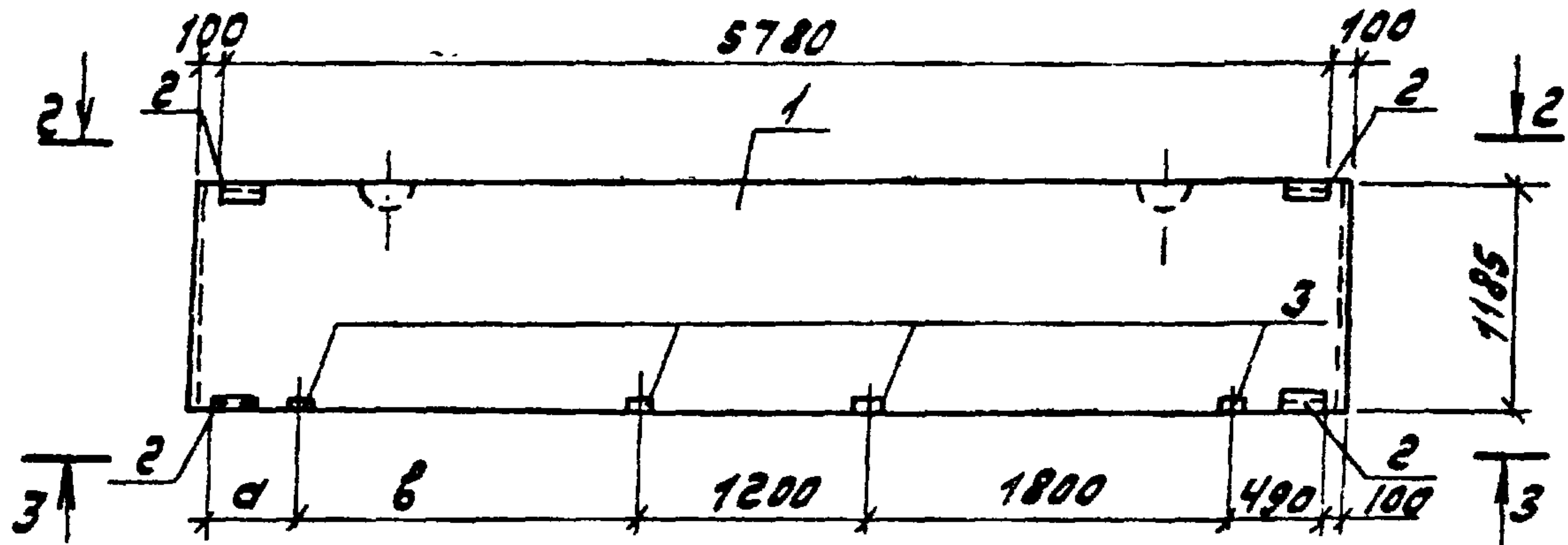


Рис. 2

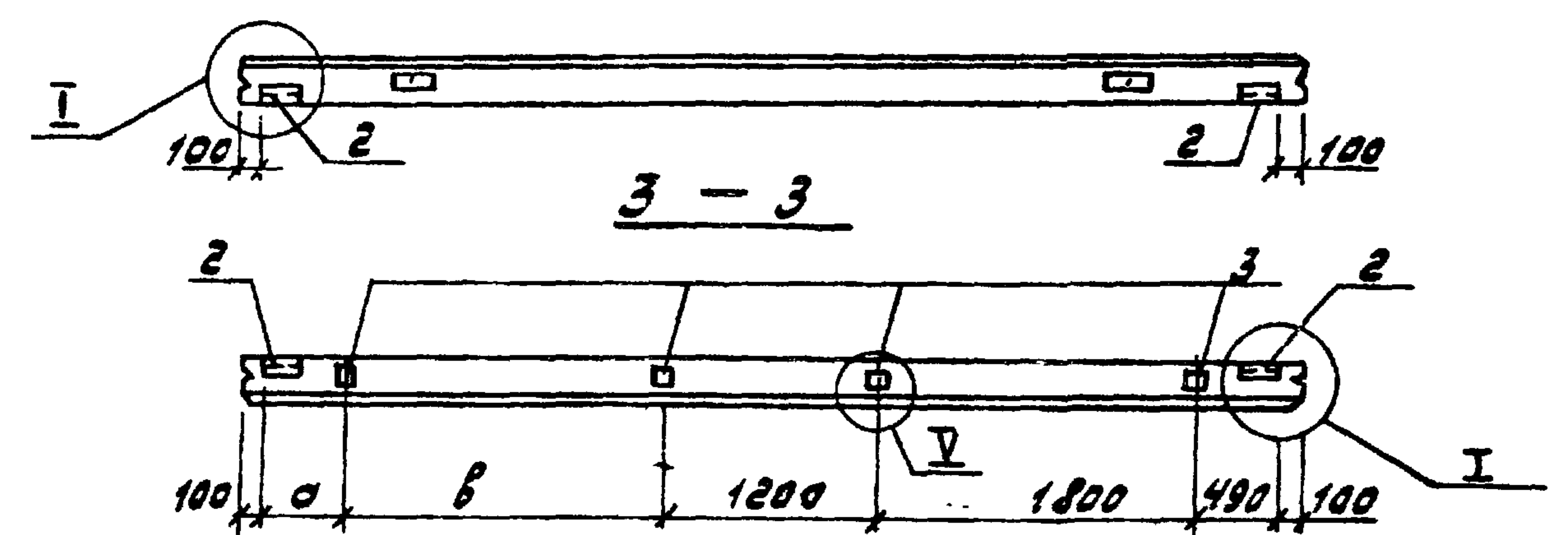


5780



| Обозначение | Марка | Рис. | Масса, кг |
|------------------------------|---------------------|------|-----------|
| ТН 903-1-269.89 -КЖ.У.008-08 | ПС 60.12.2.0-4.Л-78 | 3 | 1760 |
| -09 | ПС 60.12.2.0-4.Л-79 | 4 | 1760 |
| -10 | ПС 60.12.2.5-5.Л-79 | 4 | 2130 |
| -11 | ПС 60.12.3.5-6.Л-79 | 4 | 2900 |

2-2



3-3

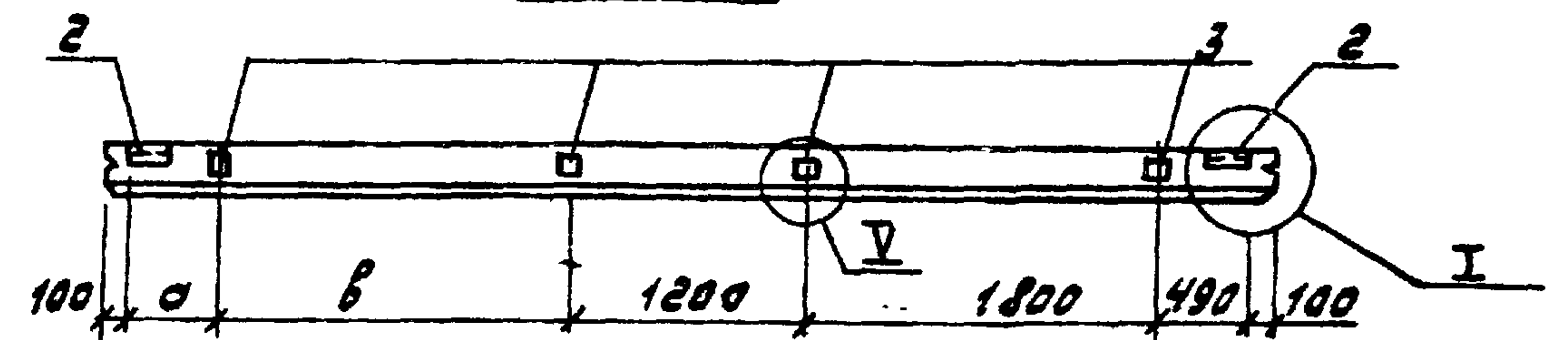
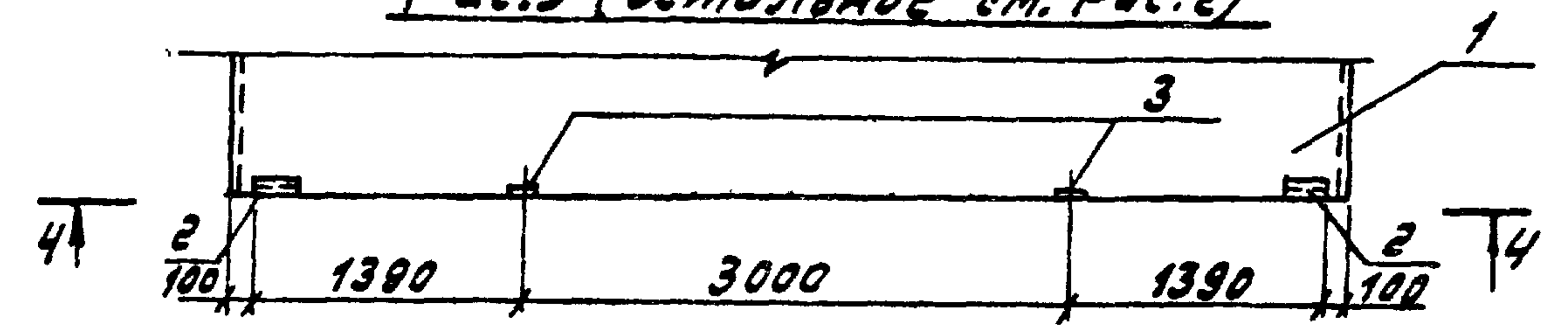


Рис. 3 (остальное см. Рис. 2)



4-4

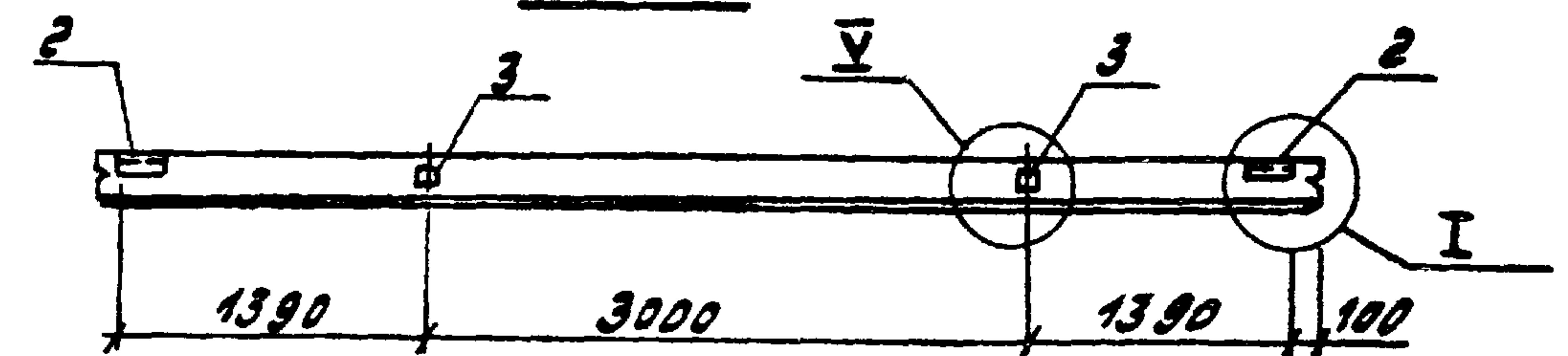
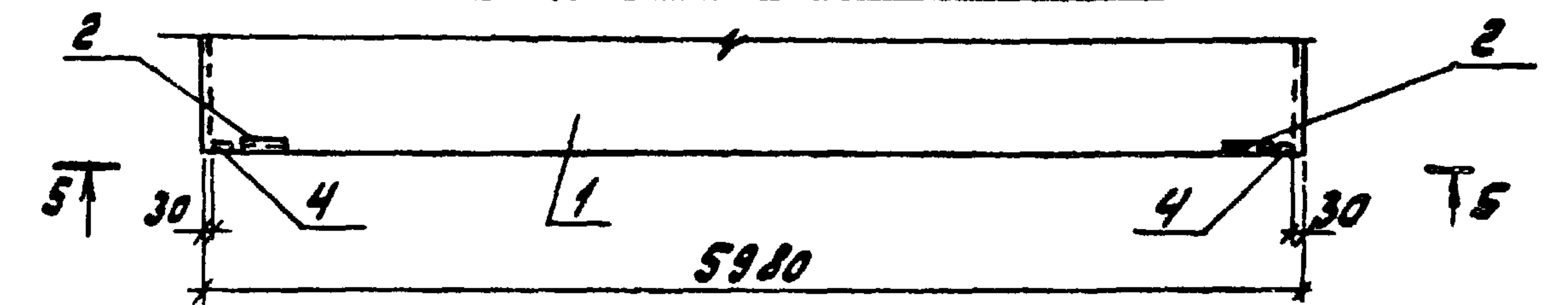
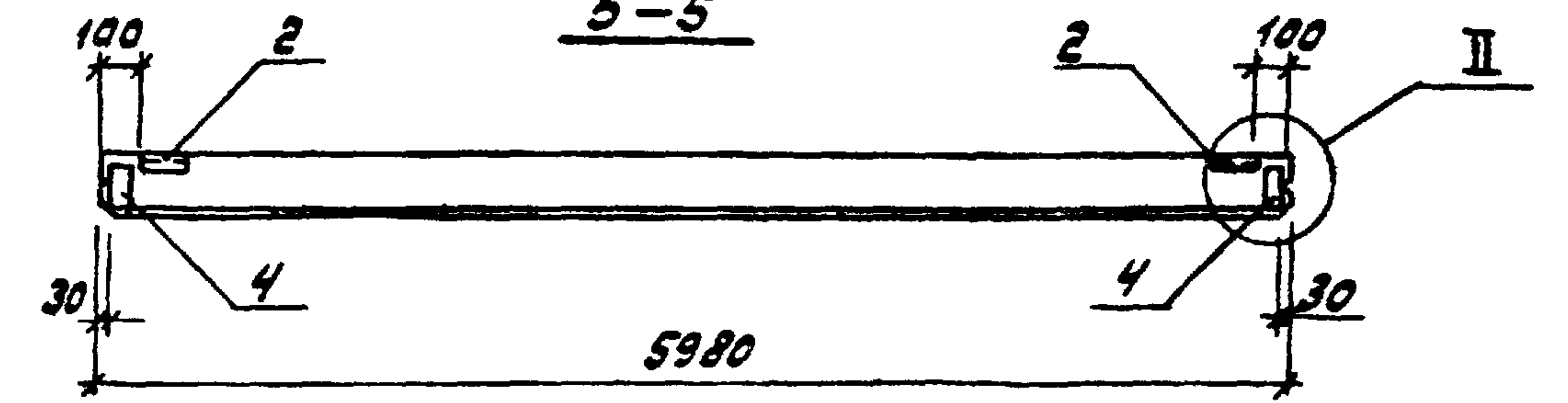


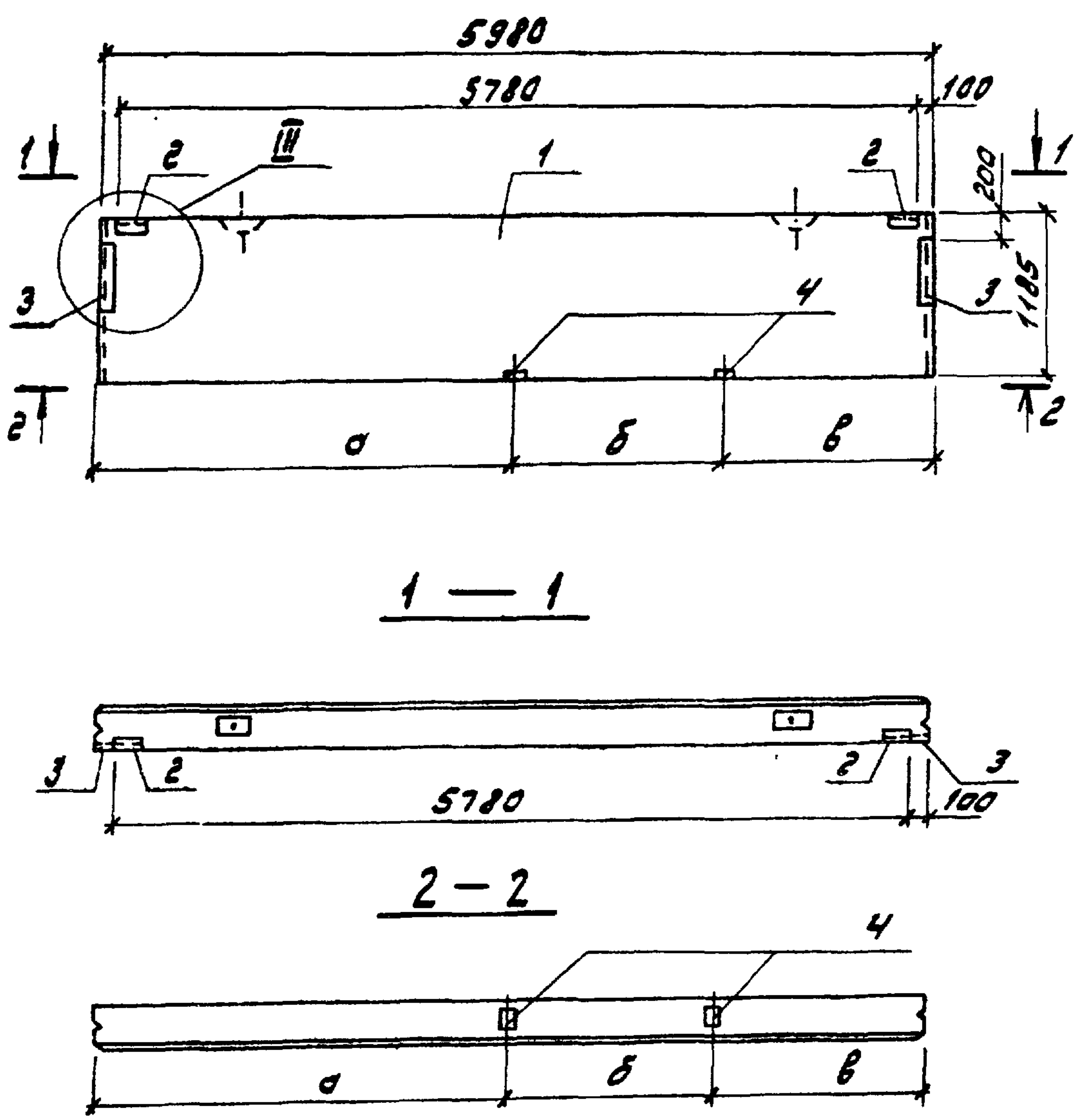
Рис. 4 (остальное см. Рис. 2)



5-5



ТН 903-1-269.89 -КЖ.У.008



| Фирма | Зона | Поз. | Обозначение | Наименование | Кол. на исполн. | | | | |
|-------|------|------|--|---------------------------------|--------------------------|----|----|----|----|
| | | | | | ТЛ 903-1-269.89-КЖ.И.009 | 01 | 02 | 03 | 04 |
| | | | | Документация | | | | | |
| ЯЗ | | | ТЛ 903-1-269.89-КЖ.И.ТУ 1.030.1-1.0-3-0100 лист 9 | Технические условия Узел III | × | × | × | × | × |
| | | | | Сборочные единицы | | | | | |
| | | | | Стеновая панель | | | | | |
| | | 1 | 1.030.1-1.1-1 05 | ПС 60.12.2.0-2Л | 1 | | 1 | 1 | |
| | | | 1.030.1-1.1-1 05-03 | ПС 60.12.2.5-3Л | | 1 | | | |
| | | | 1.030.1-1.1-1 05-08 | ПС 60.12.3.5-6Л | | | 1 | | |
| | | | | Изделия закладные | | | | | |
| | | 2 | 1.030.1-1.1-3-30-01 | М2 | 2 | 2 | 2 | 2 | 2 |
| | | 3 | 1.030.1-1.1-3-34-01 | М14 | 2 | 2 | 2 | 2 | 2 |
| | | 4 | 1.030.1-1.1-3-36 | М9 | | | | 2 | 2 |

| Обозначение | Марка | а мм | б мм | в мм | масса, кг |
|---------------------------|--------------------|------|------|------|-----------|
| ТЛ 903-1-269.89 -КЖ.И.009 | ПС 60.12.2.0-2Л-34 | | | | 1740 |
| -01 | ПС 60.12.2.5-3Л-34 | | | | 2120 |
| -02 | ПС 60.12.3.5-6Л-34 | | | | 2900 |
| -03 | ПС 60.12.2.0-2Л-80 | 1490 | 1510 | 2980 | 1740 |
| -04 | ПС 60.12.2.0-2Л-81 | 2980 | 1510 | 1490 | 1740 |

Ведомость расхода стали на закладные изделия, кг

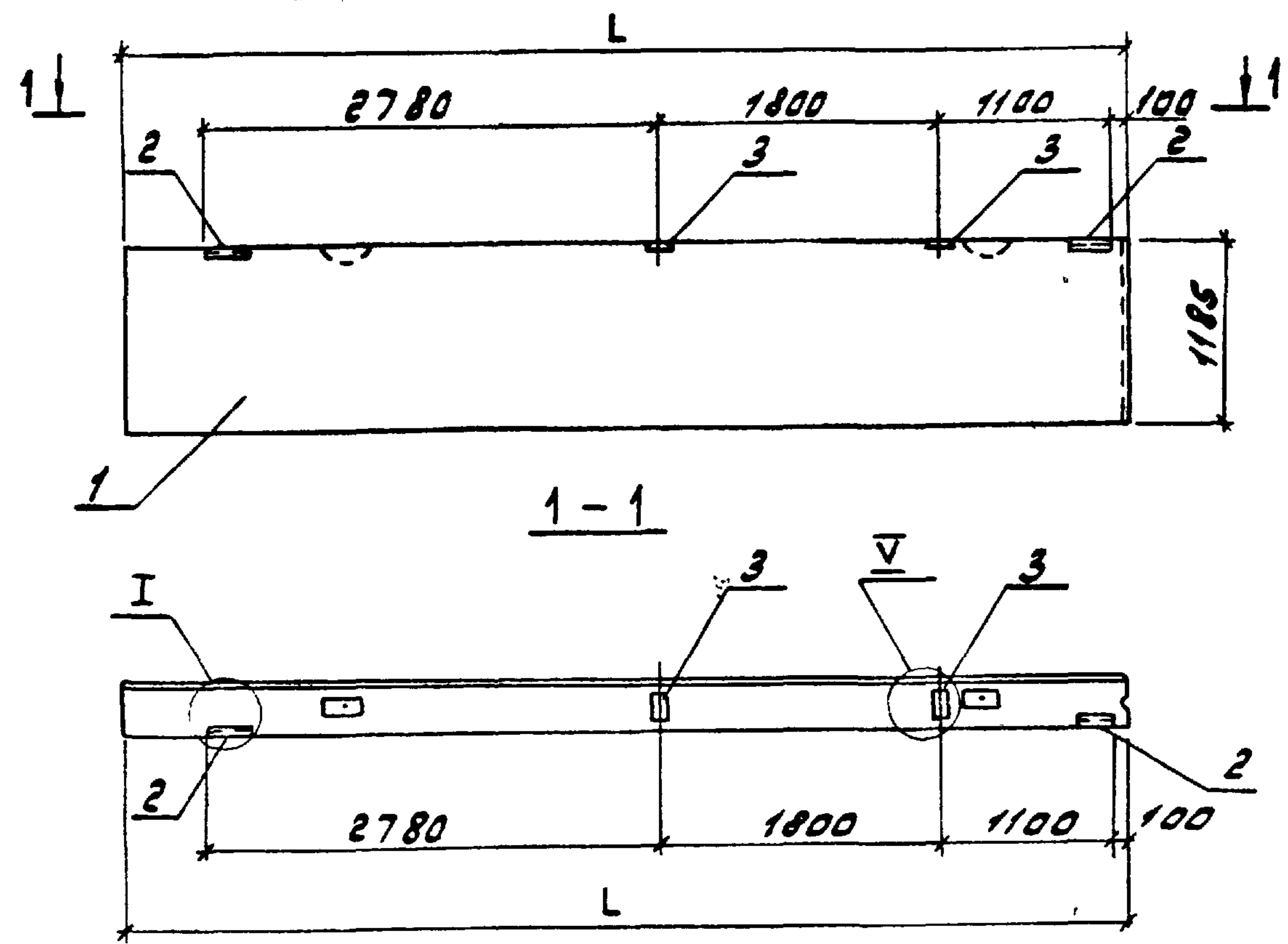
| Марка элемента | Изделия закладные | | | | | | Общий расход |
|--------------------|----------------------|--|--|--------------------------|-----|----------------|--------------|
| | Арматура класса А II | | | Прокат марки В ст 3 кл 2 | | | |
| | ГОСТ 5781-82* | | | ГОСТ 8509-86 | | ГОСТ 19903-74* | |
| | Ø10 | | | Л63*6 | Ø=6 | Ø=8 | |
| ПС 60.12.2.0-2Л-34 | 1.1 | | | 2.7 | 2.5 | 6.3 | 12.6 |
| ПС 60.12.2.5-3Л-34 | 1.1 | | | 2.7 | 2.5 | 6.3 | 12.6 |
| ПС 60.12.3.5-6Л-34 | 1.1 | | | 2.7 | 2.5 | 6.3 | 12.6 |
| ПС 60.12.2.0-2Л-80 | 1.9 | | | 2.7 | 2.5 | 8.3 | 15.4 |
| ПС 60.12.2.0-2Л-81 | 1.9 | | | 2.7 | 2.5 | 8.3 | 15.4 |

| ТЛ 903-1-269.89 -КЖ.И.009 | | |
|------------------------------|--------|---------------------|
| Стенная панель | Стадия | Масса |
| (см. таблицу исполнений) | Р | См. таблицу исполн. |
| | Лист | Листов |
| ГПИ Горьковский Сантехпроект | | |

Нач. отд. Ехилевский
Н. контр. Морюнов
Гл. спец. Марков
Нач. гр. Вьюшкина
Вед. инж. Касаларова
Инж. Шк. Лазарюк

| Формат | Зона | Лос. | Обозначение | Наименование | Кол. на исполн. ТП 903-1-269.89-КЖ.И.010 | | | | | | | | | | Примечание | | |
|--------|------|------|---------------------------|----------------------|--|----|----|----|----|----|----|----|----|----|------------|---|--|
| | | | | | - | 01 | 02 | 03 | 04 | 05 | 06 | 07 | 08 | 09 | | | |
| | | | | Документация | | | | | | | | | | | | | |
| А3 | | | ТП 903-1-269.89-КЖ.И.ТУ | Технические условия | × | × | × | × | × | × | × | × | × | × | × | × | |
| | | | 1.030.1-1.0-3-0100 лист 9 | Узел I; V | × | × | × | × | × | × | × | × | × | × | × | × | |
| | | | | Сборочные единицы | | | | | | | | | | | | | |
| | | 1 | 1.030.1-1.1-1 23-03 | ПС 62,5.12.2.0-2.Л-2 | 1 | | | | | | | | | | | | |
| | | | 1.030.1-1.1-1 23-06 | ПС 62,5.18.2.0-1.Л-2 | | 1 | | | | | | | | | | | |
| | | | 1.030.1-1.1-1 23-04 | ПС 62,5.12.2.0-4.Л-2 | | | 1 | | | 1 | | | | | | | |
| | | | 1.030.1-1.1-1 24-04 | ПС 63.12.2.5-5.Л-2 | | | | 1 | | | 1 | | | | | | |
| | | | 1.030.1-1.1-1 26-01 | ПС 64.12.3.5-6.Л-2 | | | | | 1 | | | 1 | | | 1 | | |
| | | | 1.030.1-1.1-1 24-03 | ПС 63.12.2.5-3.Л-2 | | | | | | | | | | 1 | | | |
| | | | | Узлы закладные | | | | | | | | | | | | | |
| | | 2 | 1.030.1-1.1-3-30-01 | М8 | 2 | 2 | 2 | 2 | 2 | 4 | 4 | 4 | 2 | 2 | | | |
| | | 3 | 1.030.1-1.1-3-36 | М9 | | | 2 | 2 | 2 | 2 | 2 | 2 | | | | | |

Рис. 1

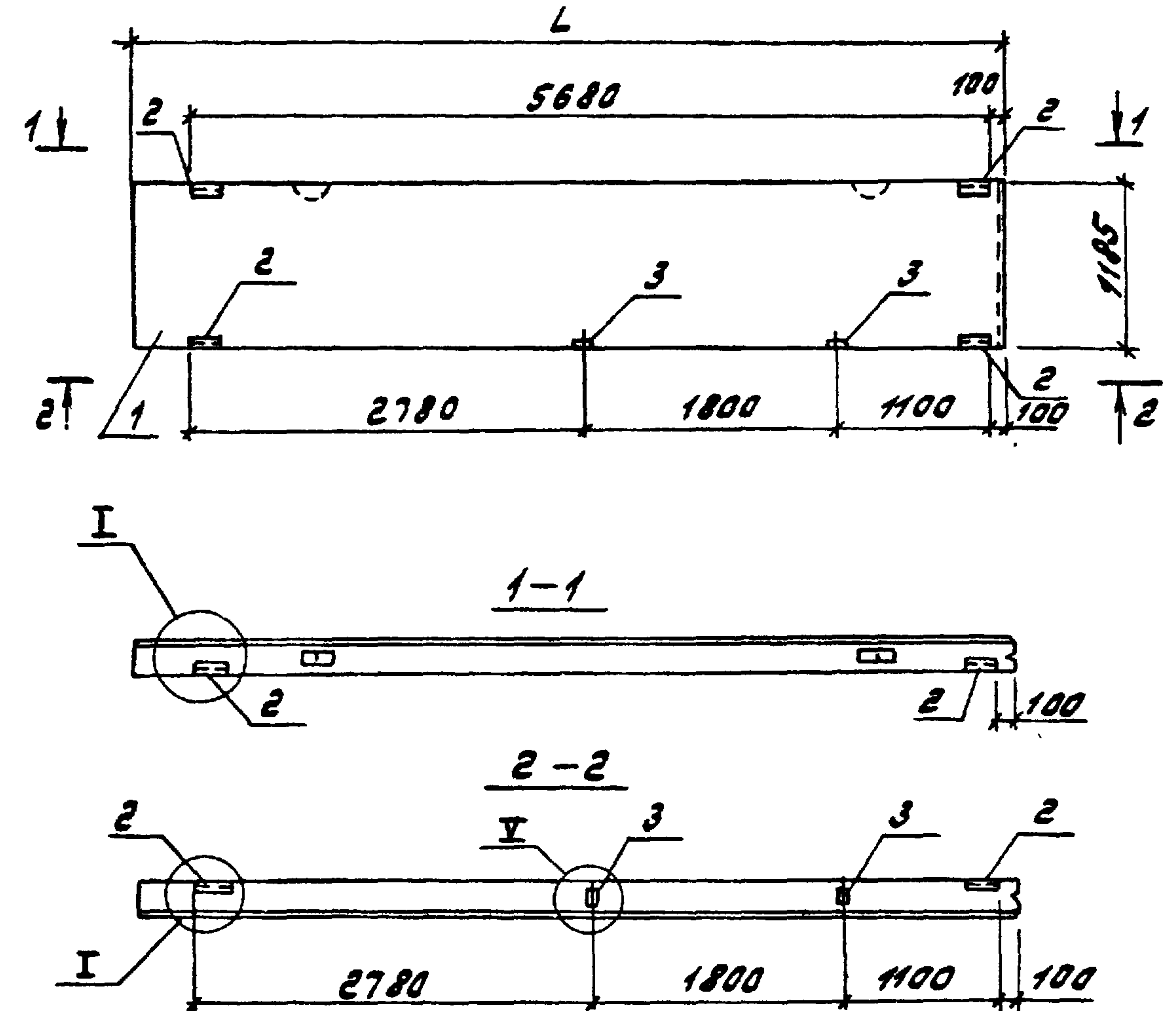


| ТП 903-1-269.89 - КЖ.И.010 | | |
|------------------------------|-------------------|---------|
| Статус | Масштаб | Масштаб |
| Р | См. табл. исполн. | |
| Лист 1 | Листов 2 | |
| ГПИ Горьковский Сантехпроект | | |

23801-06 19

Копир. А.Маслов

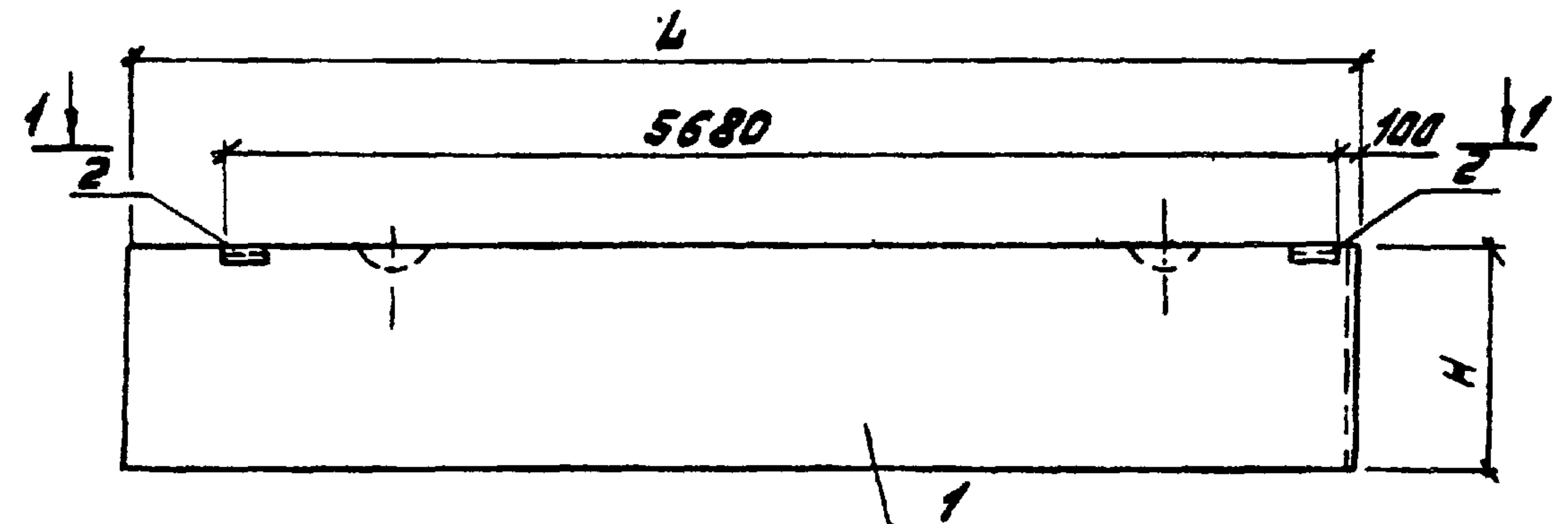
Рис. 2



Ведомость расхода стали на закладные изделия на элемент, кг

| Марка элемента | Изделия закладные | | | | | | Общий расход |
|-------------------------|-------------------|--|--------------|-----|----------------|-------|--------------|
| | Арматура класса | | Прокат марки | | | | |
| | А-III | | ВстЗкл2 | | | | |
| | ГОСТ 5781-82* | | ГОСТ 8509-86 | | ГОСТ 19903-74* | | |
| | Ø10 | | Л63х6 | Ø=6 | Ø=8 | Итого | |
| ПС 62,5.12.2,0-2.Л-2,31 | 0,4 | | 2,74 | | 1,2 | | 4,34 |
| ПС 62,5.18.2,0-1.Л-2,31 | 0,4 | | 2,74 | | 1,2 | | 4,34 |
| ПС 62,5.12.2,0-4.Л-2,82 | 1,2 | | 2,74 | | 1,2 | 2,0 | 7,14 |
| ПС 63.12.2,5-5.Л-2,82 | 1,2 | | 2,74 | | 1,2 | 2,0 | 7,14 |
| ПС 64.12.3,5-6.Л-2,82 | 1,2 | | 2,74 | | 1,2 | 2,0 | 7,14 |
| ПС 62,5.12.2,0-4.Л-2,82 | 1,6 | | 5,6 | | 2,4 | 2,0 | 11,6 |
| ПС 63.12.2,5-5.Л-2,82 | 1,6 | | 5,6 | | 2,4 | 2,0 | 11,6 |
| ПС 64.12.3,5-6.Л-2,82 | 1,6 | | 5,6 | | 2,4 | 2,0 | 11,6 |
| ПС 63.12.2,5-3.Л-2,31 | 0,4 | | 2,74 | | 1,2 | | 4,34 |
| ПС 64.12.3,5-6.Л-2,31 | 0,4 | | 2,74 | | 1,2 | | 4,34 |

Рис. 3



| Обозначение | Марка | L мм | H мм | Рис. | Масса, кг |
|--------------------------|-------------------------|------|------|------|-----------|
| ТН 903-1-269.89-КЖ.У.010 | ПС 62,5.12.2,0-2.Л-2,31 | 6230 | 1185 | 3 | 1810 |
| -01 | ПС 62,5.18.2,0-1.Л-2,31 | 6230 | 1785 | 3 | 2720 |
| -02 | ПС 62,5.12.2,0-4.Л-2,82 | 6230 | | 1 | 1840 |
| -03 | ПС 63.12.2,5-5.Л-2,82 | 6280 | | 1 | 2240 |
| -04 | ПС 64.12.3,5-6.Л-2,82 | 6380 | | 1 | 3100 |
| -05 | ПС 62,5.12.2,0-4.Л-2,82 | 6230 | | 2 | 1840 |
| -06 | ПС 63.12.2,5-5.Л-2,82 | 6280 | | 2 | 2240 |
| -07 | ПС 64.12.3,5-6.Л-2,82 | 6380 | | 2 | 3100 |
| -08 | ПС 63.12.2,5-3.Л-2,31 | 6280 | | 3 | 2230 |
| -09 | ПС 64.12.3,5-6.Л-2,31 | 6380 | | 3 | 3100 |

ТН 903-1-269.89 -КЖ.У.010. Лист 2

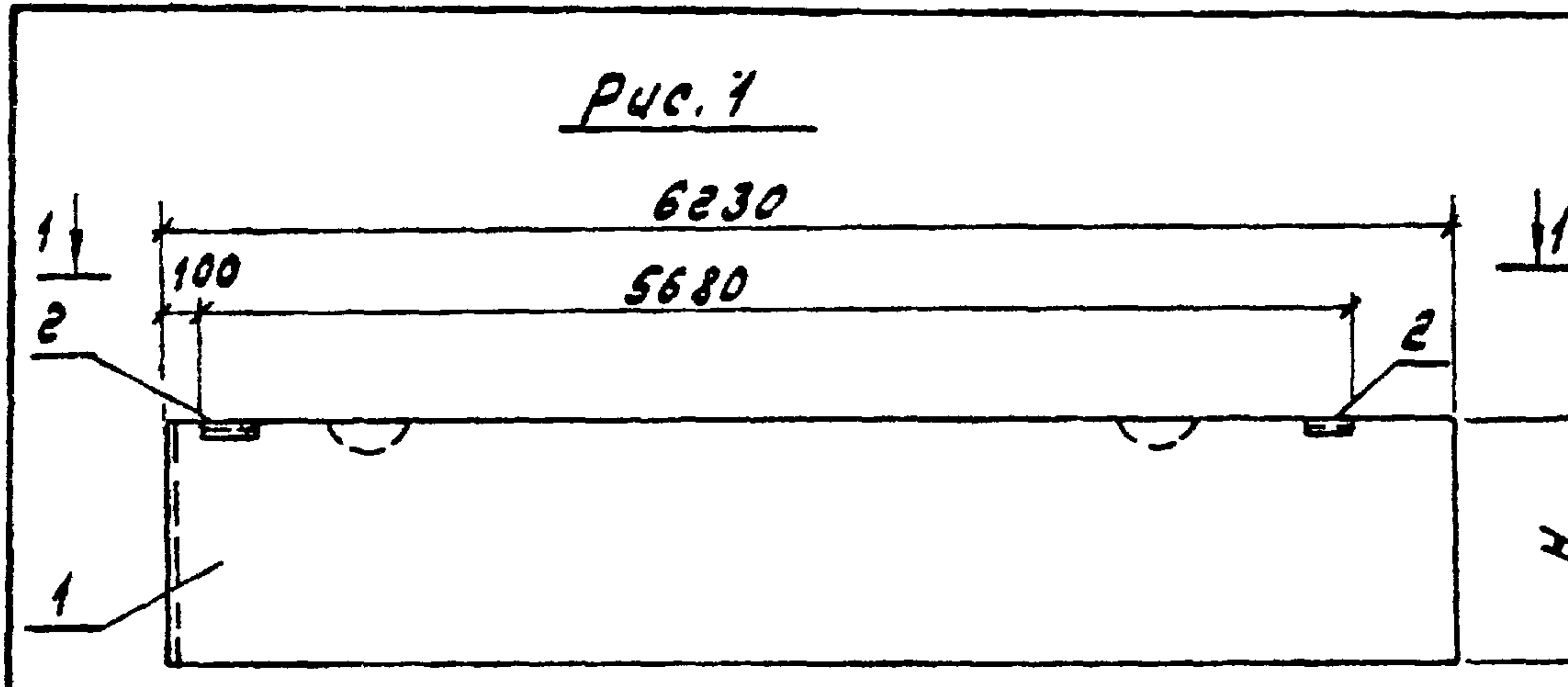
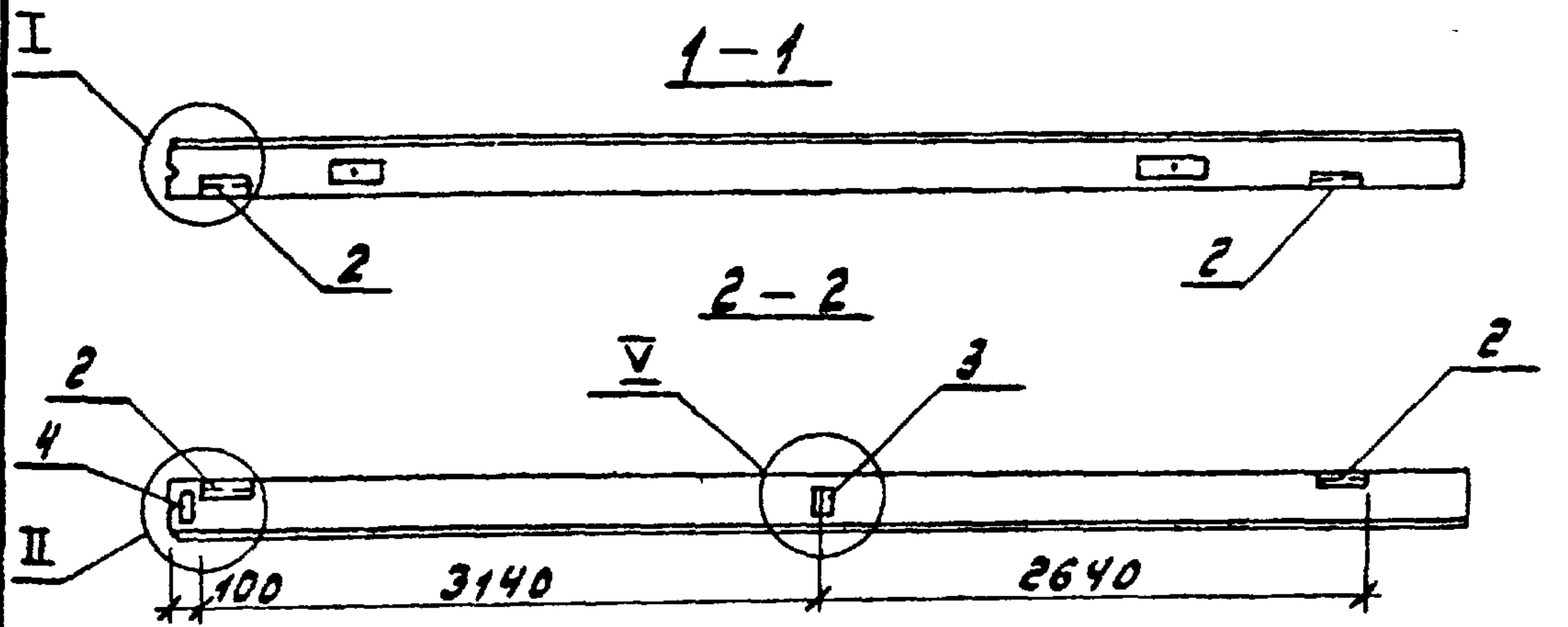
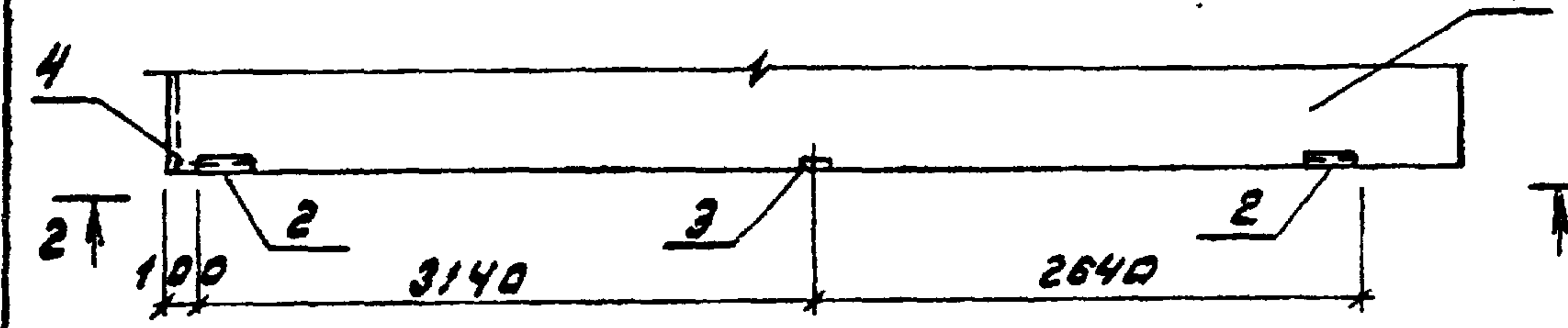


Рис. 2 (остальное см. Рис. 1)



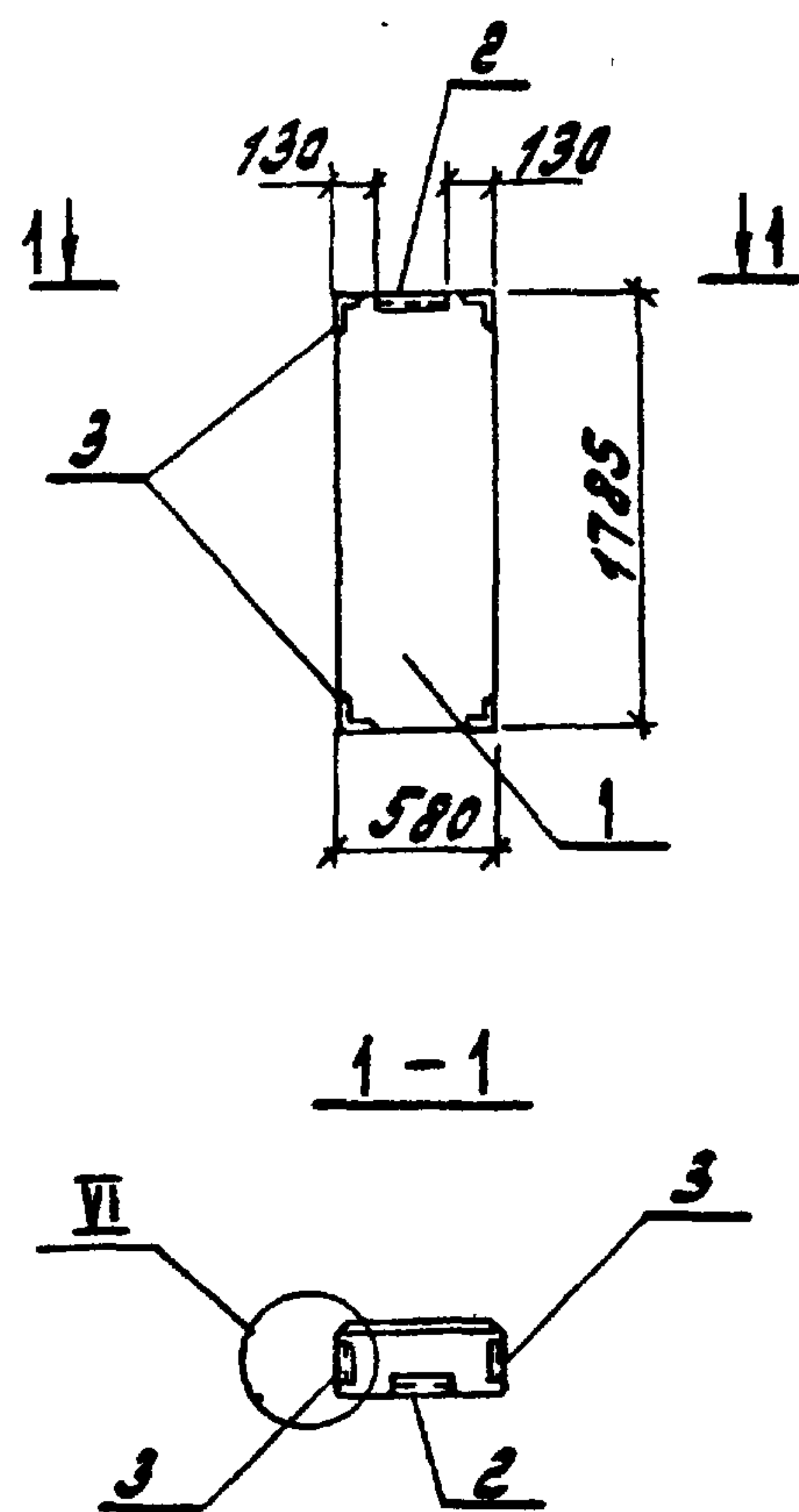
Ведомость расхода стали на закладные изделия на элемент, кг

| Марка элемента | Изделия закладные | | | | | | Общий расход |
|------------------------|-----------------------|--|----------------------|------|----------------|-------|--------------|
| | Арматура класса А-III | | Прокат марки ВстЗкл2 | | | | |
| | ГОСТ 5781-82 | | ГОСТ 8509-86 | | ГОСТ 19903-74* | | |
| | φ10 | | Л63x6 | δ=6 | δ=8 | Итого | |
| ПС62,5.12.2.0-2.Л-1.31 | 0.4 | | 2.74 | 1.2 | | | 4.34 |
| ПС62,5.18.2.0-1.Л-1.31 | 0.4 | | 2.74 | 1.2 | | | 4.34 |
| ПС62,5.12.2.0-2.Л-1.93 | 1.7 | | 5.5 | 2.24 | 1.64 | 3.24 | 10.98 |

| Формат | Зона | Поз. | Обозначение | Наименование | Кол. на исполн. ТЛ903-1-269.89-КЖ.У.011 | | | Примечание |
|--------|------|------|---|---|---|----|----|------------|
| | | | | | - | 01 | 02 | |
| | | | | Документация | | | | |
| А3 | | | ТЛ903-1-269.89-КЖ.У.ТУ 1.030.1-1.0-3-0100 лист 9 | Технические условия Узлы I, II, III Сборочные единицы | × | × | × | |
| | | 1 | 1.030.1-1.1-1 15-03 | Стеновая панель ПС62,5.12.2.0-2.Л-1 | 1 | | 1 | |
| | | | 1.030.1-1.1-1 15-06 | ПС62,5.18.2.0-1.Л-1 | | 1 | | |
| | | 2 | 1.030.1-1.1-3-30-01 | Изделие закладное М2 | 2 | 2 | 4 | |
| | | 3 | 1.030.1-1.1-3-36 | М9 | | | 1 | |
| | | 4 | 1.030.1-1.1-3-33 | М6 | | | 1 | |

| Обозначение | Марка | Н мм | Рис. | Масса кг |
|--------------------------|------------------------|------|------|----------|
| ТЛ903-1-269.89 -КЖ.У.011 | ПС62,5.12.2.0-2.Л-1.31 | 1185 | 1 | 1810 |
| -01 | ПС62,5.18.2.0-1.Л-1.31 | 1785 | 1 | 2720 |
| -02 | ПС62,5.12.2.0-2.Л-1.93 | 1185 | 2 | 1810 |

| ТЛ 903-1-269.89 -КЖ.У.011 | | Стандия | Масса | Масштаб |
|---|--|------------------------------|-----------------|---------|
| Стеновая панель | | Р | Сл. табл. целая | |
| (см. таблицу исполнений) | | Лист | Листов 1 | |
| Инж. г. Вьюшкин В.И. Инж. г. Морочнов В.И. Инж. г. Марков В.И. Инж. г. Косолапов М. Инж. г. Лазеикин Л. | | ГПИ Горьковский Сантехпроект | | |



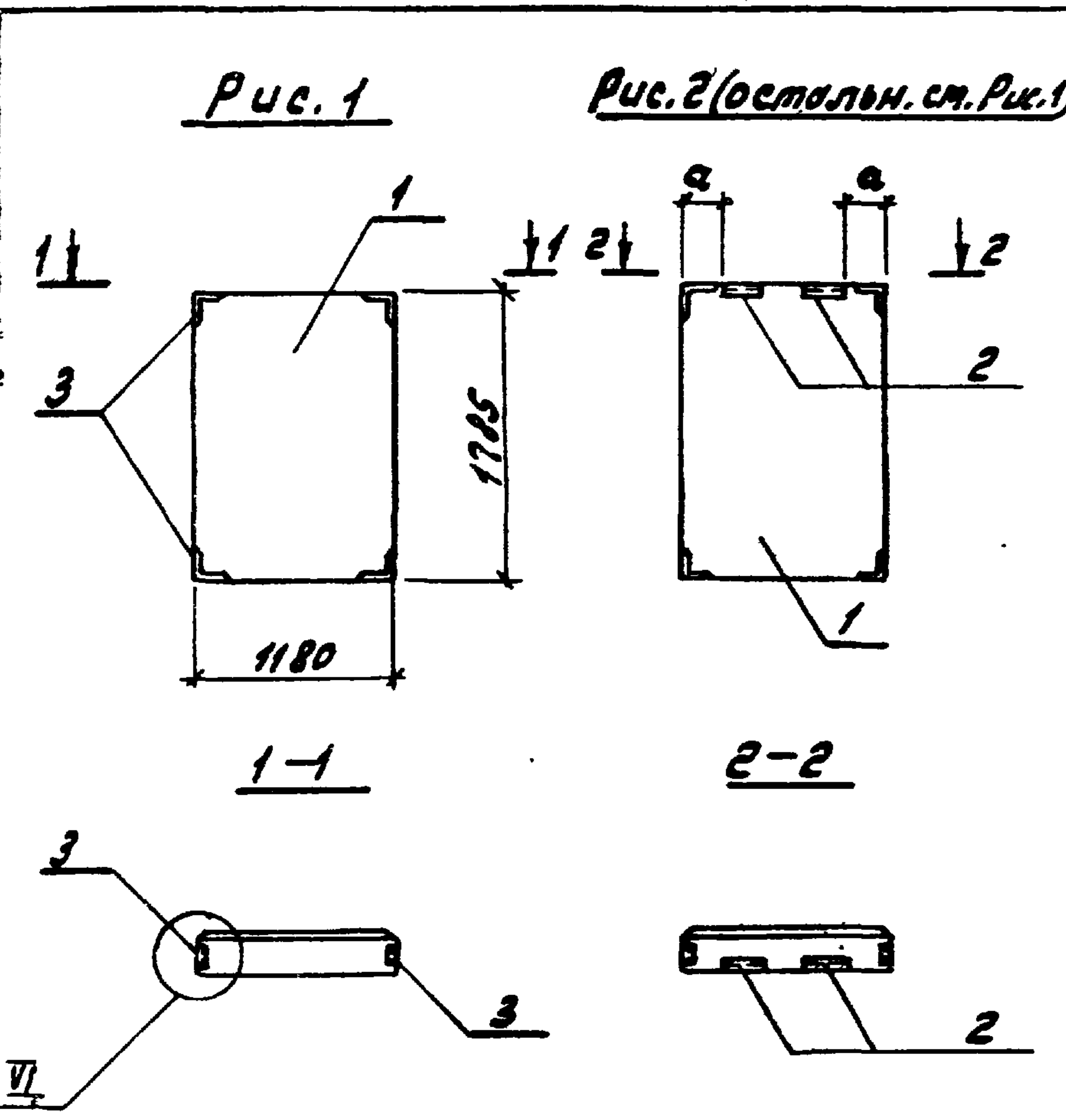
| Формат | Зона | Лист | Обозначение | Наименование | Кол. № исполн. | | | Примечание |
|--------|------|------|---------------------------|---------------------|-------------------------|----|----|------------|
| | | | | | ТЛ903-1-269.89-КЖ.У.012 | 01 | 02 | |
| | | | | Документация | | | | |
| А3 | | | ТЛ903-1-269.89-КЖ.У.ТУ | Технические условия | × | × | × | |
| | | | 1.030.1-1.0-3-0100 лист 9 | Узел VI | × | × | × | |
| | | | | Сборочные единицы | | | | |
| | | | | Стеновая панель | | | | |
| | | 1 | 1.030.1-1.1-1 59 | элсб.18.2,0-л | 1 | | | |
| | | | 1.030.1-1.1-1 59-01 | элсб.18.2,5-л | | 1 | | |
| | | | 1.030.1-1.1-1 59-03 | элсб.18.3,5-л | | | 1 | |
| | | | | Изделия закладные | | | | |
| | | 2 | 1.030.1-1.1-3-30-03 | М4 | 1 | 1 | 1 | |
| | | 3 | 1.030.1-1.1-3-35-01 | М11 | 4 | 4 | 4 | |

Ведомость расхода стали на закладные изделия на элемент, кг

| Марка элемента | Изделия закладные | | | | | | | Общий расход |
|------------------|-------------------|-------|--------------|-----|----------------|-------|------|--------------|
| | Арматура класса | | Прокат марки | | | | | |
| | А-III | | в ст 3 кл 2 | | | | | |
| | ГОСТ 5781-82* | | ГОСТ 8509-86 | | ГОСТ 19903-74* | | | |
| Ø10 | Утого | Л63x6 | Утого | δ=6 | δ=8 | Утого | | |
| элсб.18.2,0-л-84 | 1,96 | | 5,01 | | 0,56 | | 7,53 | |
| элсб.18.2,5-л-84 | 1,96 | | 5,01 | | 0,56 | | 7,53 | |
| элсб.18.3,5-л-84 | 1,96 | | 5,01 | | 0,56 | | 7,53 | |

| Обозначение | Марка | Масса, кг |
|--------------------------|----------------------|-----------|
| ТЛ 903-1-269.89-КЖ.У.012 | элсб.18.2,0-л-84 | 260 |
| | -01 элсб.18.2,5-л-84 | 370 |
| | -02 элсб.18.3,5-л-84 | 430 |

| ТЛ 903-1-269.89 -КЖ.У.012 | | |
|---------------------------|--------|---|
| Нач. отд. Бжиловский | Э.Мин | Стеновая панель (элсб.18.2,0-л-84) (элсб.18.2,5-л-84) (элсб.18.3,5-л-84) |
| Н.контр. Морочнов | У.У.И. | |
| Гл. спец. Марков | В.В.И. | |
| Нач. гр. Виношкимо | В.И.И. | |
| Вед. инж. Косолопова | Л.И. | |
| Инж. Шк. Лазейкина | Л.Я. | |
| | | Лист 1 |
| | | Листов 1 |
| | | ГПИ Горьковский СнТЭЗпроект |



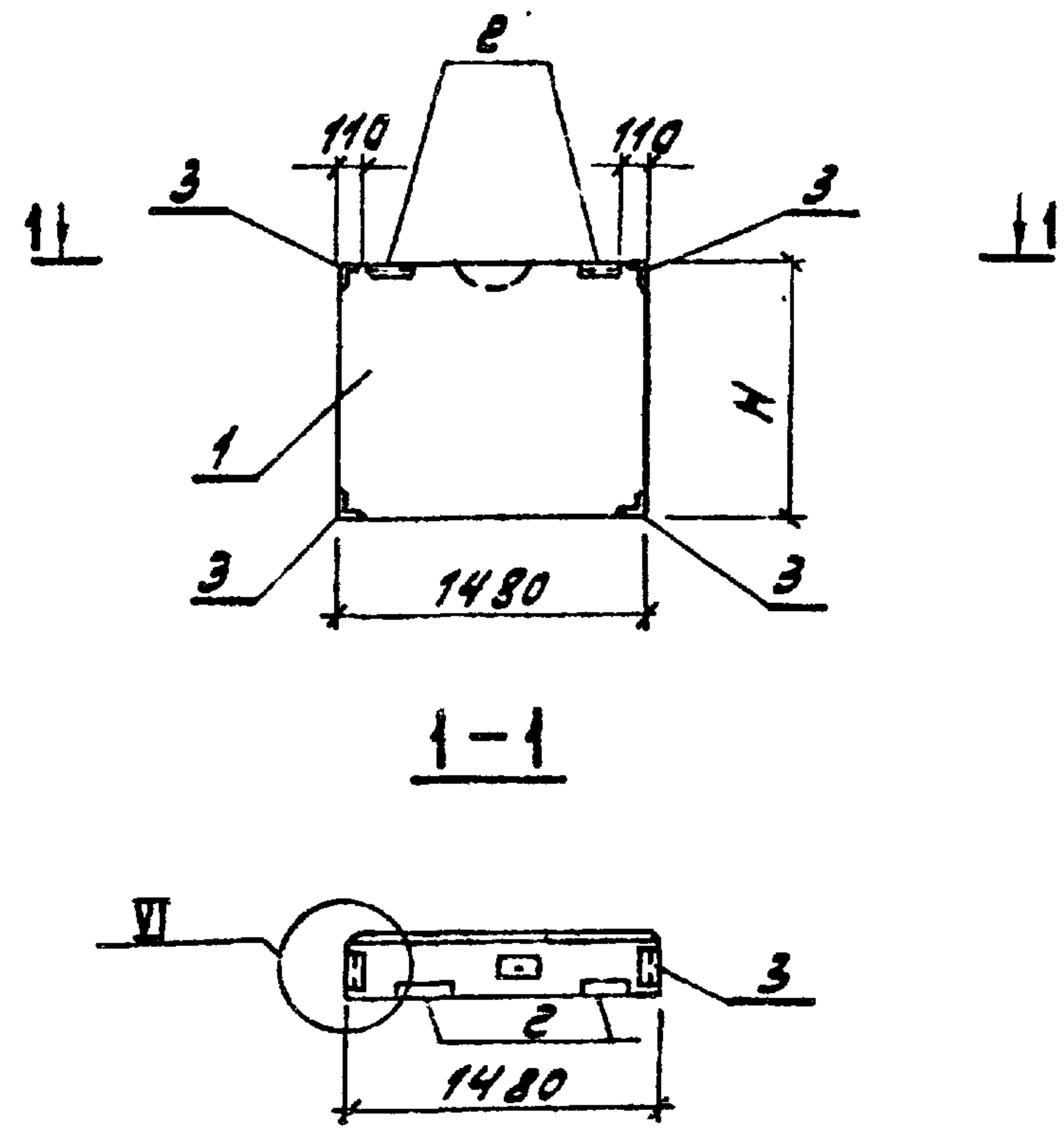
| Формат | Зона | Лист | Обозначение | Наименование | Кол. на исполн. ТЛ 903-1-269.89-КЖ.И.013 | | | | | | Примечание | |
|--------|------|------|---|--------------------------------|--|----|----|----|----|----|------------|----|
| | | | | | - | 01 | 02 | 03 | 04 | 05 | | 06 |
| | | | | Документация | | | | | | | | |
| А3 | | | ТЛ 903-1-269.89 -КЖ.И.ТУ 1.030.1-1.0-3-0100 лист 9 | Технические условия Узел VI | | | | | | | | |
| | | | | Сборочные единицы | | | | | | | | |
| | | | | Стеновая панель | | | | | | | | |
| | | 1 | 1.030.1-1.1-1 61 | элс 12.18.2,0-Л | 1 | | 1 | | | | 1 | |
| | | | 1.030.1-1.1-1 61-01 | элс 12.18.2,5-Л | | 1 | | 1 | | | | |
| | | | 1.030.1-1.1-1 61-03 | элс 12.18.3,5-Л | | | 1 | | | 1 | | |
| | | | | Узлы закладные | | | | | | | | |
| | | 2 | 1.030.1-1.1-3 - 30-01 | М2 | 2 | 2 | 2 | | | | 2 | |
| | | 3 | 1.030.1-1.1-3 - 35-01 | М11 | 4 | 4 | 4 | 4 | 4 | 4 | 4 | |

Ведомость расхода стали на закладные
узла на элемент, кг

| Марка элемента | Узлы закладные | | | | | | Общий расход |
|--------------------|-----------------------|--|--------------------------|------|----------------|--|--------------|
| | Арматура класса А III | | Прокат марки В ст 3 кл 2 | | | | |
| | ГОСТ 5781-82* | | ГОСТ 8509-86 | | ГОСТ 19903-74* | | |
| | φ 10 | | 163x6 | -δ=6 | δ=8 | | |
| элс 12.18.2,0-Л-85 | 2.2 | | 6.4 | 1.1 | | | 9.7 |
| элс 12.18.2,5-Л-85 | 2.2 | | 6.4 | 1.1 | | | 9.7 |
| элс 12.18.3,5-Л-85 | 2.2 | | 6.4 | 1.1 | | | 9.7 |
| элс 12.18.2,0-Л-86 | 1.76 | | 3.7 | | | | 5.5 |
| элс 12.18.2,5-Л-86 | 1.76 | | 3.7 | | | | 5.5 |
| элс 12.18.3,5-Л-86 | 1.76 | | 3.7 | | | | 5.5 |
| элс 12.18.2,0-Л-87 | 2.2 | | 6.4 | 1.1 | | | 9.7 |

| Обозначение | Марка | Рис | δ мм | Масса, кг |
|---------------------------|------------------------|-----|------|-----------|
| ТЛ 903-1-269.89 -КЖ.И.013 | элс 12.18.2,0-Л-85 | 2 | 110 | 520 |
| | -01 элс 12.18.2,5-Л-85 | 2 | 110 | 750 |
| | -02 элс 12.18.3,5-Л-85 | 2 | 110 | 860 |
| | -03 элс 12.18.2,0-Л-86 | 1 | - | 520 |
| | -04 элс 12.18.2,5-Л-86 | 1 | - | 750 |
| | -05 элс 12.18.3,5-Л-86 | 1 | - | 860 |
| | -06 элс 12.18.2,0-Л-87 | 2 | 245 | 520 |

| | | | | |
|---|--|--|-----------------------------------|-----------|
| ТЛ 903-1-269.89 -КЖ.И.013 | | | Статус | Масштаб |
| Стеновая панель (см. таблицу исполнений) | | | Р | Ст. табл. |
| | | | Лист | Листов 7 |
| Нач. отд. Ежиповский И.контр. Морочнов И. спец. Марков Нач. гр. Выхожкина Вед. инж. Косополова Инж. И.К. Лазеукина | | | г.п.и Горьковский Сантехпроект | |



| Формат Зона | Поз. | Обозначение | Наименование | Код. №. Исполн. | | Примечание |
|----------------|------|---------------------------|---------------------|--------------------------|------|------------|
| | | | | Тп 903-1-269.89-КЖ.У.014 | - 01 | |
| | | | Документация | | | |
| А3 | | Тп 903-1-269.89 -КЖ.У.ТУ | Технические условия | × | × | |
| | | 1.030.1-1.0-3-0100 лист 9 | Узел II | × | × | |
| | | | Сборочные единицы | | | |
| | | | Стеновая панель | | | |
| | 1 | 1.030.1-1.1-1 62-04 | элс 15.18.2.0-л | 1 | | |
| | | 1.030.1-1.1-1 62 | элс 15.12.2.0-л | | 1 | |
| | | | Изделия закладные | | | |
| | 2 | 1.030.1-1.1-3-30-01 | М2 | 2 | 2 | |
| | 3 | 1.030.1-1.1-3-35-01 | МН | 4 | 4 | |

| Обозначение | Марка | Н мм | Масса кг |
|--------------------------|------------------------|---------|-------------|
| Тп 903-1-269.89-КЖ.У.014 | элс 15.18.2.0-л-85 | 1785 | 650 |
| | -01 элс 15.12.2.0-л-85 | 1185 | 430 |

Ведомость расхода стали на закладные изделия на элемент, кг

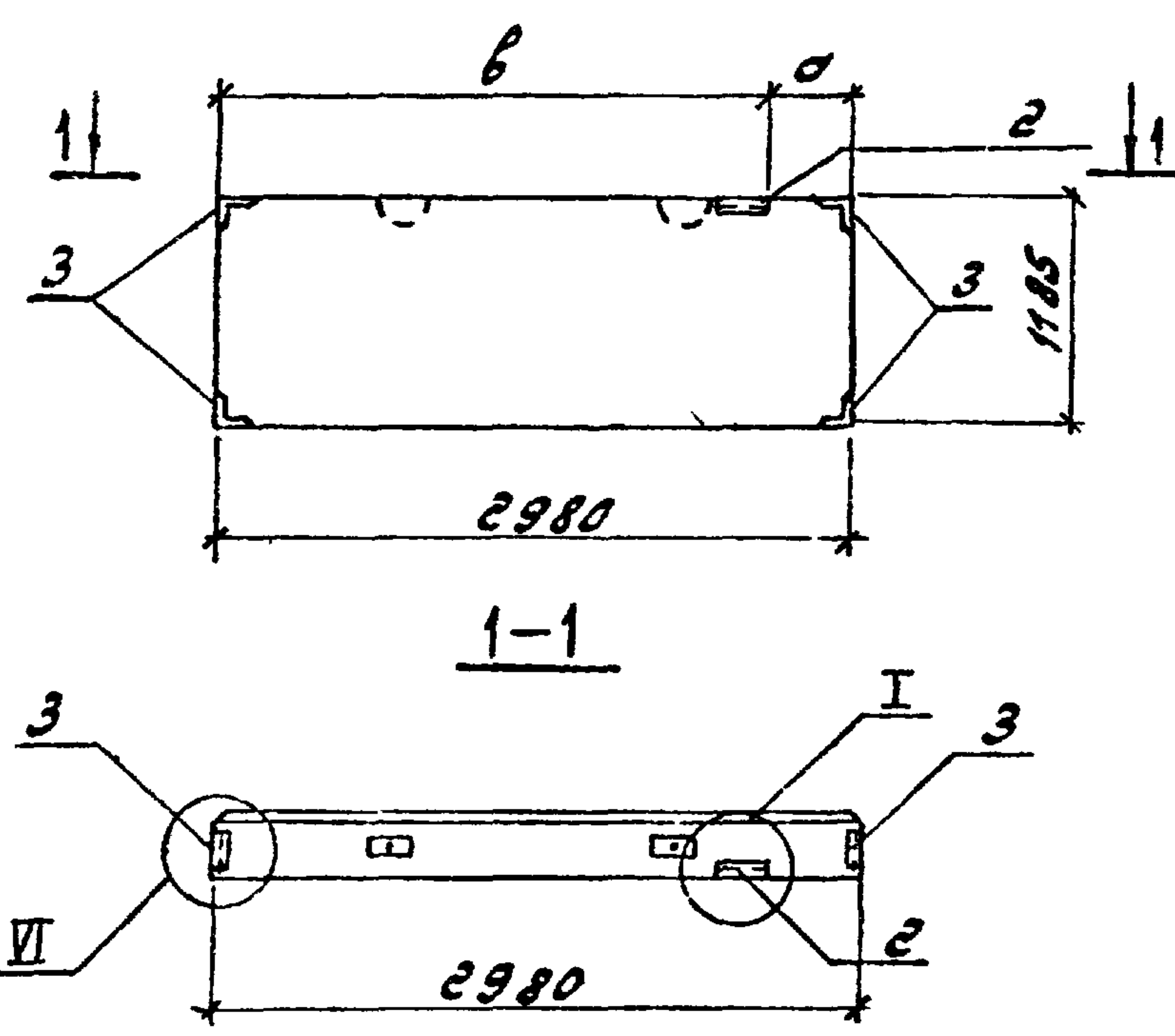
| Марка элемента | Изделия закладные | | | | | | Общий расход |
|--------------------|-------------------|--|--------------|--|----------------|-------|-----------------|
| | Арматура Класс | | Прокат марки | | | | |
| | А-III | | В ст 3кл2 | | | | |
| | ГОСТ 5781-82* | | ГОСТ 8509-86 | | ГОСТ 19903-74* | | |
| | φ10 | | 63x6 | | δ=6 | Итого | |
| элс 15.18.2.0-л-85 | 2.2 | | 6.4 | | 1.1 | | 9.7 |
| элс 15.12.2.0-л-85 | 2.2 | | 6.4 | | 1.1 | | 9.7 |

| Тп 903-1-269.89 -КЖ.У.014 | | |
|---|-------|-------------------------|
| Стандарт | Масса | Масштаб |
| Стеновая панель (элс 15.18.2.0-л-85) (элс 15.12.2.0-л-85) | Р | См. табл. исполн. |
| | Лист | Листов 1 |
| ГПИ Горьковский Сантехпроект | | |

23801-06 24

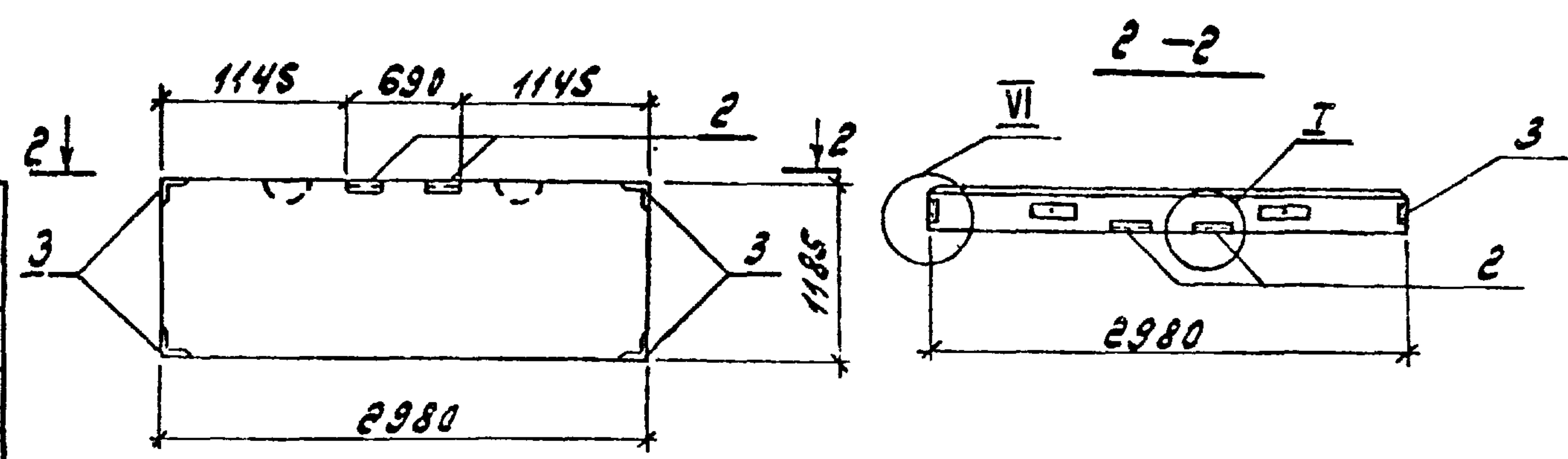
Копия. Шварц

Рис. 1



| Формат | Зона | Лист | Обозначение | Наименование | Кол. на исполн. - КЖ.У.015 | | | | | | | Примечание | | |
|--------|------|------|---------------------------|---------------------|----------------------------|----|----|----|----|----|----|------------|----|--|
| | | | | | - | 01 | 02 | 03 | 04 | 05 | 06 | | 07 | |
| | | | | Документация | | | | | | | | | | |
| А3 | | | ТП 903-1-269.89-КЖ.У.ТУ | Технические условия | × | × | × | × | × | × | × | × | | |
| | | | 1.030.1-1.0-3-0100 лист 9 | Узел I; V; VI | × | × | × | × | × | × | × | × | | |
| | | | | Сборочные единицы | | | | | | | | | | |
| | | | | Стеновая панель | | | | | | | | | | |
| | | 1 | 1.030.1-1.1-1 01-09 | лс 30.12.2,0-6.л | 1 | 1 | 1 | | | | | | 1 | |
| | | | 1.030.1-1.1-1 03-04 | лс 30.18.2,0-6.л | | | | 1 | | | | 1 | | |
| | | | 1.030.1-1.1-1 03-05 | лс 30.18.2,5-6.л | | | | | 1 | | | | | |
| | | | 1.030.1-1.1-1 03-07 | лс 30.18.3,5-6.л | | | | | | | 1 | | | |
| | | | | Узлы закладные | | | | | | | | | | |
| | | 2 | 1.030.1-1.1-3-30-01 | М2 | 2 | 2 | 2 | 1 | 1 | 1 | 1 | 1 | | |
| | | 3 | 1.030.1-1.1-3-35-01 | М11 | 4 | 4 | 4 | 2 | 2 | 2 | 2 | 2 | | |
| | | 4 | 1.030.1-1.1-3-36 | М9 | | 2 | 2 | | | | | | | |

Рис. 2

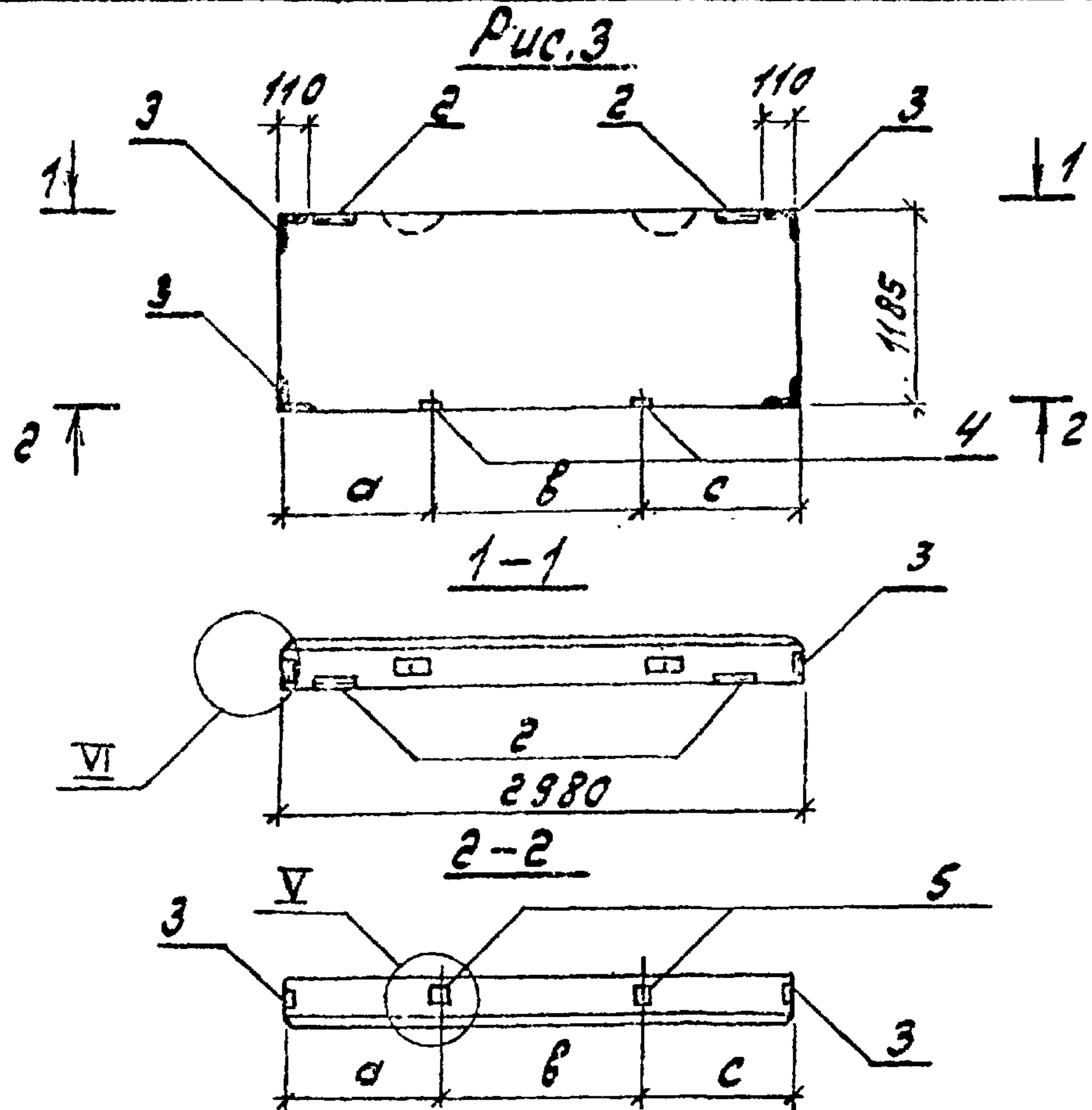


| Обозначение | Марка | Н мм | а мм | В мм | с мм | Рис. | Масса, кг |
|--------------------------|---------------------|------|------|------|------|------|-----------|
| ТП 903-1-269.89-КЖ.У.015 | лс 30.12.2,0-6.л-88 | | | | | 2 | 1100 |
| -01 | лс 30.12.2,0-6.л-89 | 600 | 1800 | 580 | | 3 | 1100 |
| -02 | лс 30.12.2,0-6.л-90 | 580 | 1800 | 600 | | 3 | 1100 |
| -03 | лс 30.18.2,0-6.л-91 | 1185 | 2530 | 450 | | 1 | 1650 |
| -04 | лс 30.18.2,5-6.л-91 | 1185 | 2480 | 500 | | 1 | 2030 |
| -05 | лс 30.18.3,5-6.л-91 | 1185 | 2380 | 600 | | 1 | 2790 |
| -06 | лс 30.18.2,0-6.л-92 | 1785 | 450 | 2530 | | 1 | 1650 |
| -07 | лс 30.12.2,0-6.л-92 | 1185 | 450 | 2530 | | 1 | 1100 |

| | | |
|------------------------------|-----------|---------|
| ТП 903-1-269.89 -КЖ.У.015 | | |
| Стеновая панель | | |
| (см. таблицу исполнений) | | |
| Статус | Масса | Масштаб |
| Р | Ст. табл. | |
| Лист 1 | Листов 2 | |
| гпн Горьковский Сантехпроект | | |

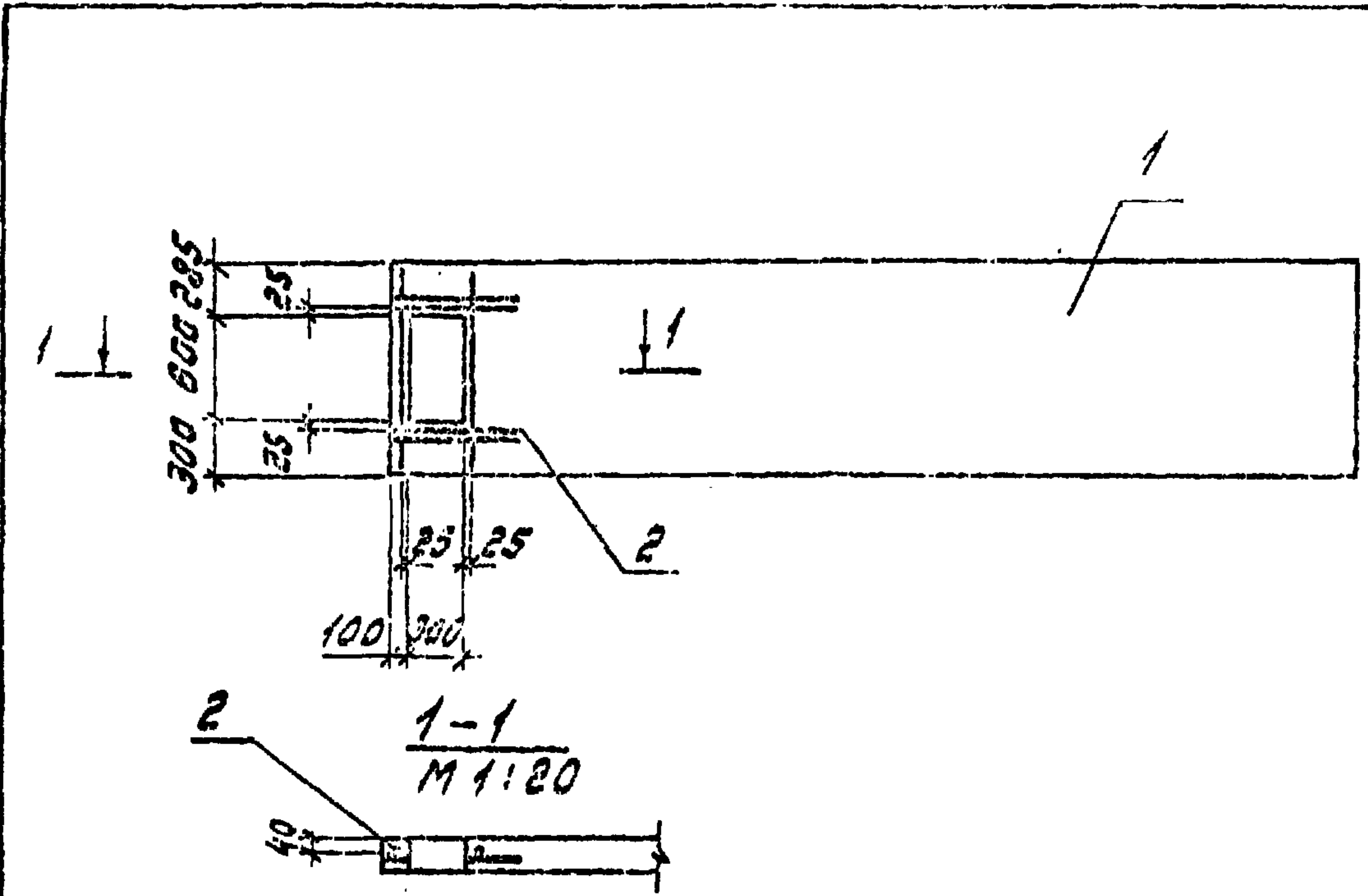
Ведомость расхода стали на закладные изделия на элемент, кг

| Марка элемента | Изделия закладные | | | | | | Общий расход |
|--------------------|-------------------|--------------|--------------|-----|----------------|--|--------------|
| | Арматура класса | | Прокат марки | | | | |
| | А-III | | В ст 3 кл 2 | | | | |
| | ГОСТ 5781-82* | | ГОСТ 2509-86 | | ГОСТ 10903-74* | | |
| Ø10 | Углеродистый | Углеродистый | δ=6 | δ=8 | Углеродистый | | |
| ПС 30.12.2.0-6Л-88 | 2,2 | 6,4 | 1,1 | | | | 9,7 |
| ПС 30.12.2.0-6Л-89 | 3,0 | 6,4 | 1,1 | 2,0 | 3,1 | | 12,5 |
| ПС 30.12.2.0-6Л-90 | 3,0 | 6,4 | 1,1 | 2,0 | 3,1 | | 12,5 |
| ПС 30.18.2.0-6Л-91 | 1,1 | 3,2 | 0,56 | | | | 4,86 |
| ПС 30.18.25-6Л-91 | 1,1 | 3,2 | 0,56 | | | | 4,86 |
| ПС 30.18.3.5-6Л-91 | 1,1 | 3,2 | 0,56 | | | | 4,86 |
| ПС 30.18.2.0-6Л-92 | 1,1 | 3,2 | 0,56 | | | | 4,86 |
| ПС 30.12.2.0-6Л-92 | 1,1 | 3,2 | 0,56 | | | | 4,86 |



ТН 903-1-269.89 - КЖ.У.015

Лист 2



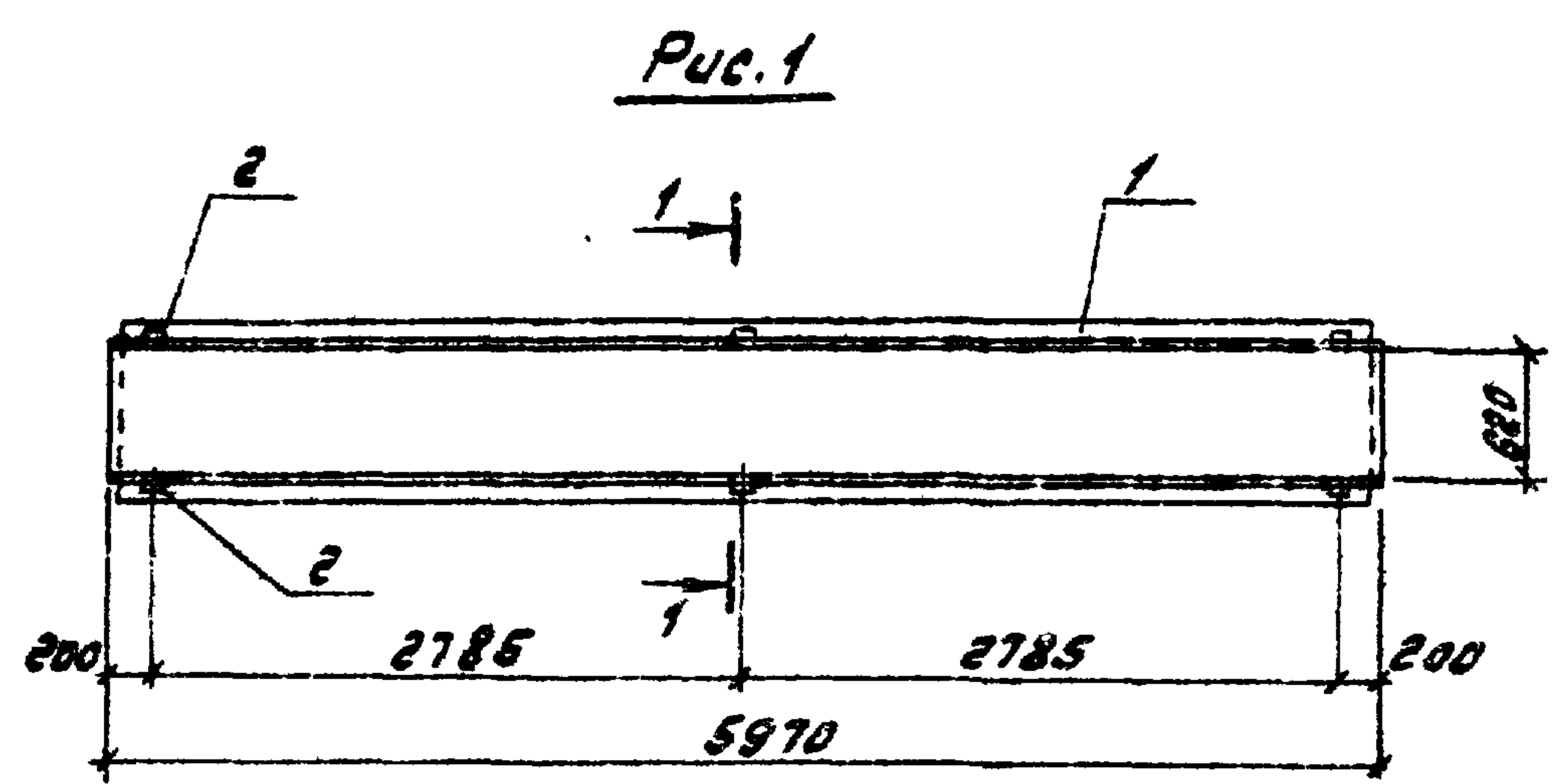
| Формат | Зона | №3. | Обозначение | Наименование | Кол. | Примечание |
|--------|------|-----|--------------------------------|---------------------|------|------------|
| | | | | Документация | | |
| А3 | | | ТН 903-1-269.89 - КЖ.У.015 | Технические условия | | |
| | | | | Сборочные единицы | | |
| | | | | Панель перегородки | | |
| | | 1 | 1.030.9-2.1-05.0-110 | ПГ 55.12-1-Т | 1 | |
| | | | | Сетка арматурная | | |
| | | 2 | ТН 903-1-269.89 - КЖ.У.015.010 | СЧ | 1 | |

Шифр, номер, подл. и дата в соответствии с

| ТН 903-1-269.89 - КЖ.У.016 | | | Статус | Листов | Всего листов |
|------------------------------------|--|--|------------------------------|----------|--------------|
| Панель перегородки (ПГ 55.12-1-Тд) | | | Р | 1270 | 1150 |
| | | | Лист | Листов 7 | |
| | | | ГПИ Горьковский СНИИЭЛПРОЕКТ | | |

23801-06 26

Копир. Я.И.Мельник.



1-1 повернуто

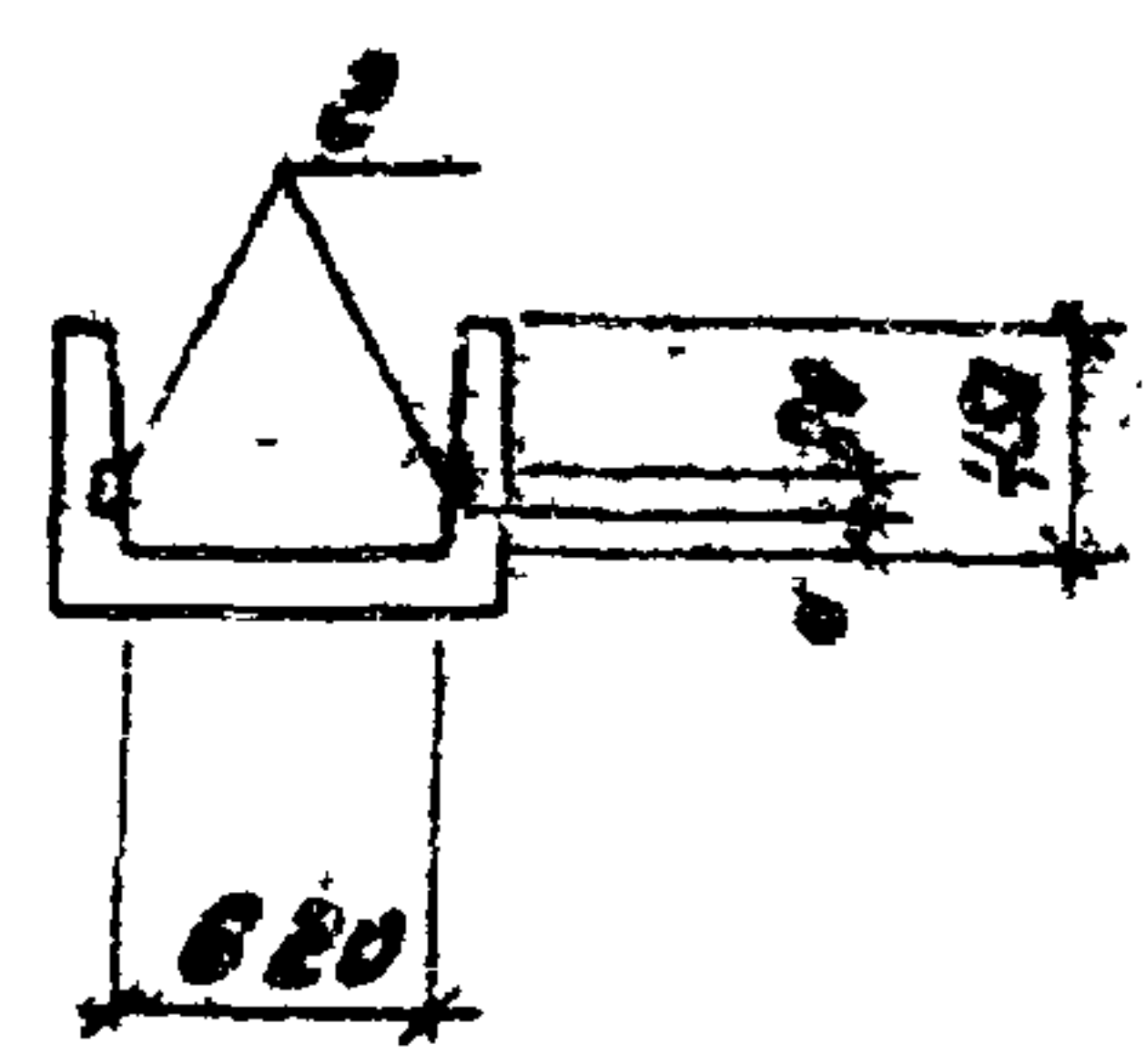
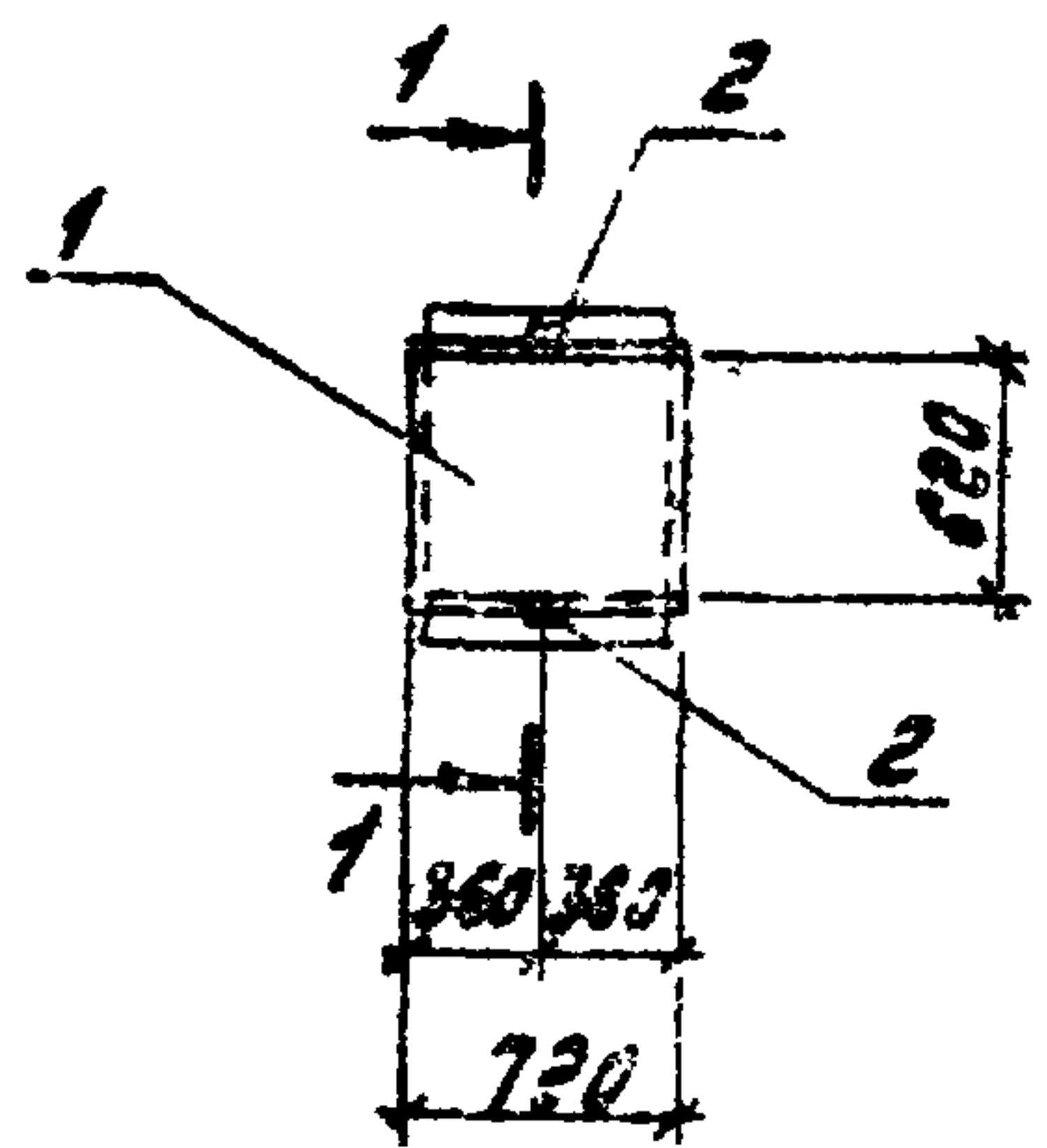


Рис. 2



| № эл. | Зона | № эл. | Обозначение | Наименование | Кол. на элемент ТН 903-1-269.89-КЖ.У.017 | | | Примечание |
|-------|------|-------|---------------------------|--------------------------|---|----|--|------------|
| | | | | | - | 01 | | |
| | | | | <u>Документация</u> | | | | |
| ЯЗ | | | ТН 903-1-269.89 -КЖ.У.017 | Технические условия | × | × | | |
| | | | 3.006.1-2.87.1 70 | Техническое описание | × | × | | |
| | | | | <u>Сборочные единицы</u> | | | | |
| | | | | <u>Лоток</u> | | | | |
| | | 1 | 3.006.1-2.87.1-7 | Л4-8 | 1 | | | |
| | | | 3.006.1-2.87.1-8 | Л49-8 | | 1 | | |
| | | | | <u>Изделия закладные</u> | | | | |
| | | 2 | ТН 903-1-269.89 -КЖ.У.017 | ММБ | 6 | | | |
| | | | 3.006.1-2.87.3 -МЗ | МЗ | | 2 | | |

Ведомость расхода стали на дополнительные закладные изделия на элемент, кг

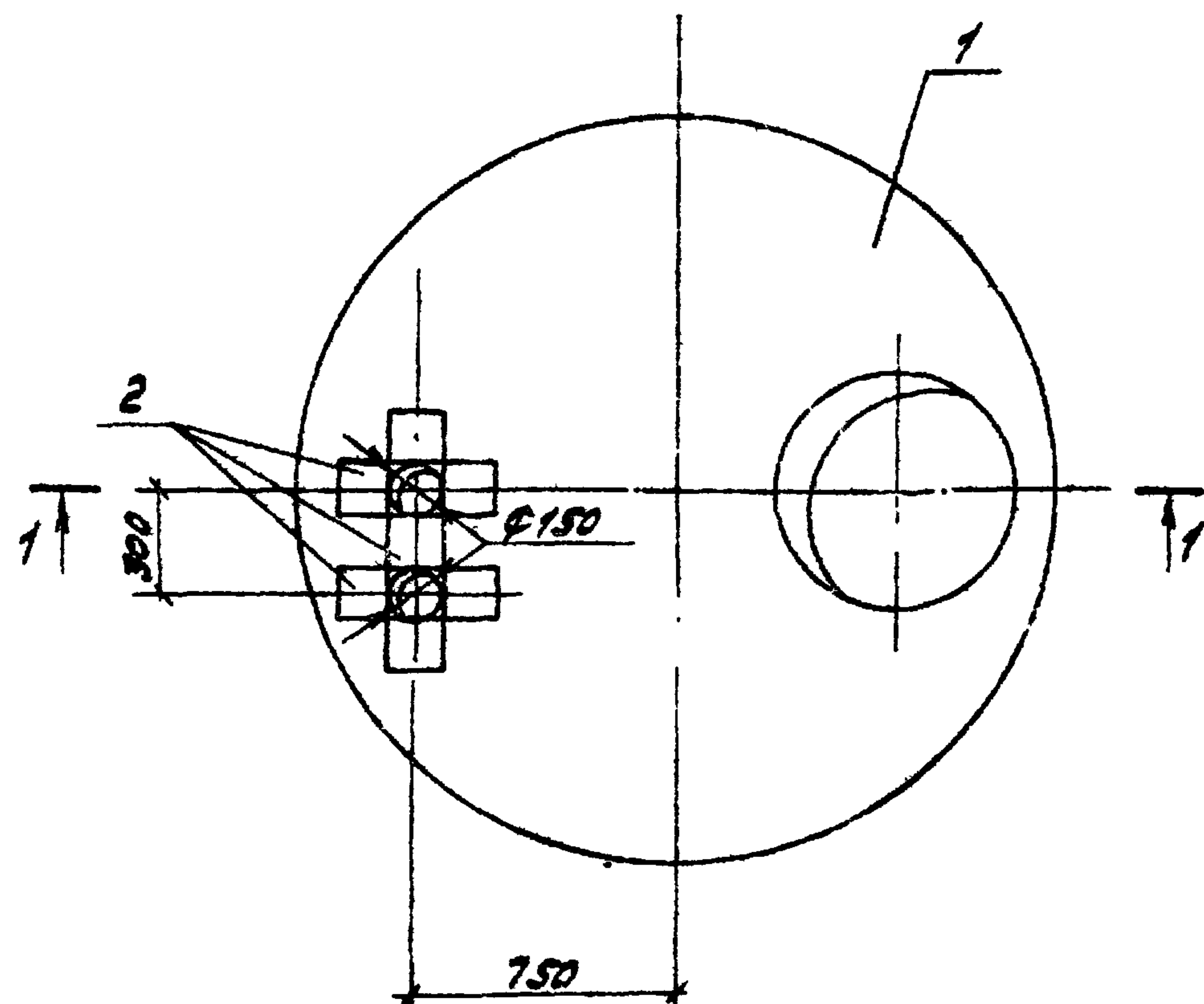
| Марка элемента | Изделия закладные | | | | Общий расход |
|----------------|-------------------|--|----------------|--|--------------|
| | Прокат марки | | Прокат марки | | |
| | А-III | | ВСтЗ кп 2 | | |
| | Гост 5781-82* | | Гост 19903-74* | | |
| | Ø8 | | Ø26 | | |
| Л4-8-1 | 4.6 | | 2.4 | | 7.0 |
| Л49-8-1 | 0.8 | | 0.8 | | 1.6 |

| Обозначение | Марка | Рис. | а мм | Масса кг |
|---------------------------|---------|------|------|----------|
| ТН 903-1-269.89 -КЖ.У.014 | Л4-8-1 | 1 | 60 | 1800 |
| -01 | Л49-8-1 | 2 | 145 | 230 |

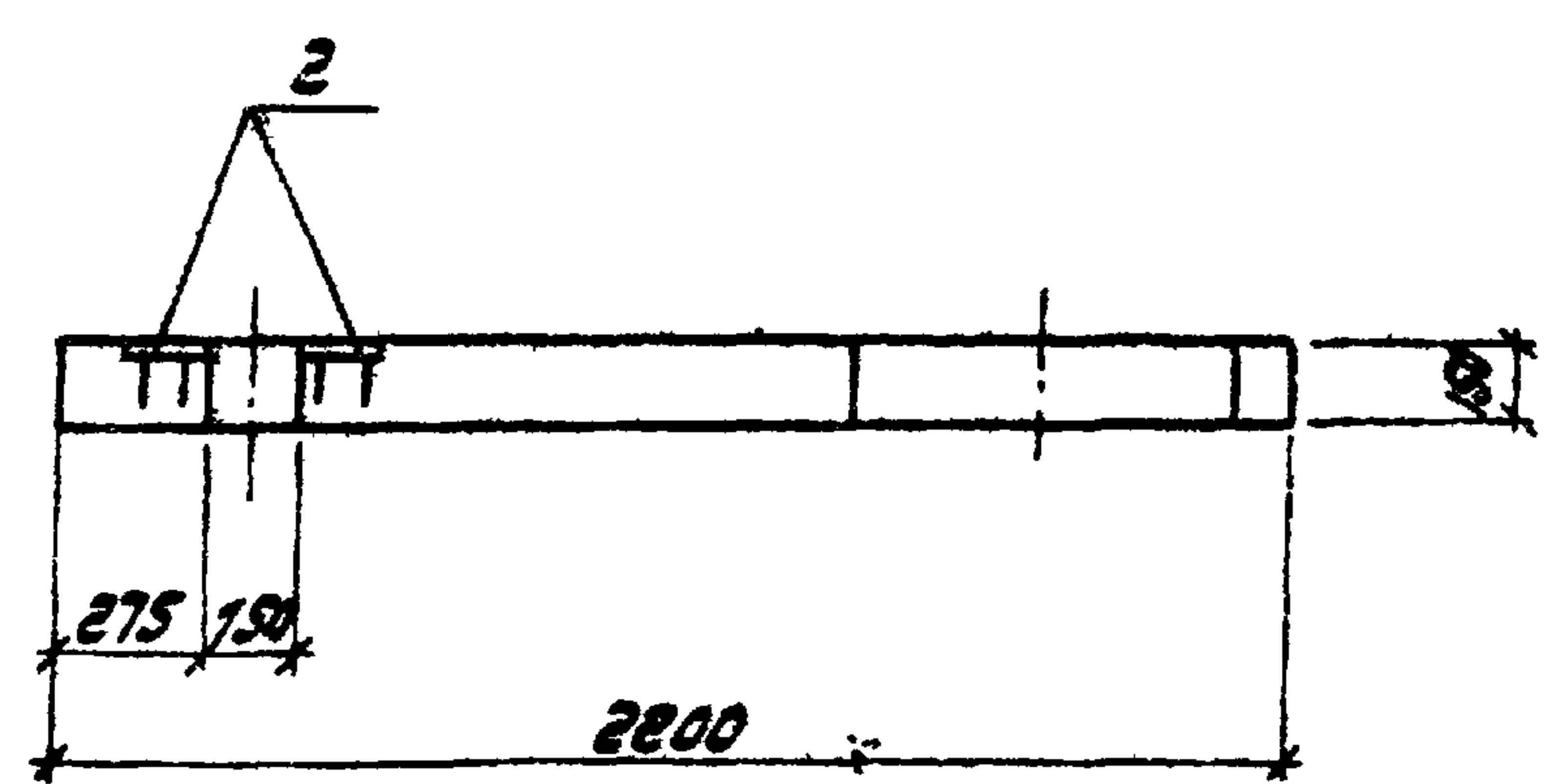
| | | | |
|--|--|------------------------------|----------------|
| | | ТН 903-1-269.89 -КЖ.У.017 | |
| | | Лоток (Л4-8-1, Л49-8-1) | |
| | | Р | См. табл. 1:50 |
| | | Лист | Листов 1 |
| | | ГПИ Горьковский Сантехпроект | |

Нач. отд. Ехилевский
Н.контр. Морунин
Сп. спец. Марков
Нач. гр. Вьюшкин
Вед. инж. Косолапова
Техн. эк. Калинин

Копир. А.Иванов



1-1



| Обозначение | Наименование | Кол. | Примечание |
|---------------------------|----------------------------|------|------------|
| | Документация | | |
| 3.900-3 Вып.7, 4.1 | Пояснительная записка | | |
| ТЛ 903-1-269.89 -кж.и.т.у | Технические условия | | |
| | Сборочные единицы | | |
| 1 3.900-3. Вып.7, 4.1 | Плита перекрытия КЦП1-20-1 | 1 | |
| | Узелые закладные | | |
| 2 1.400-15.81.410-03 | МН 402-2 | 7 | |

Ведомость расхода стали на дополнительные закладные узелки на элемент, кг

| Марка | Узелки закладные | | | | Общий расход |
|-------------|-----------------------|-----------|--------------------------|-----|--------------|
| | Арматура класса А-III | | Прокат марки В ст 3 кл 2 | | |
| | ГОСТ 5781-82* | | ГОСТ 103-76* | | |
| | Ф8 | Итого-826 | Итого | | |
| КЦП1-20-1-1 | 2,8 | 2,8 | 7,7 | 7,7 | 10,5 |

| | | | |
|--------------------------------|--|------------------------------|-------|
| ТЛ 903-1-269.89 | | -кж.и. 018 | |
| Плита перекрытия (КЦП1-20-1-1) | | Сталь | Масса |
| | | Р | 1280 |
| | | Лист | 1:25 |
| | | Листов | |
| | | ГПИ Горьковский Сантехпроект | |

Нач. отд. Бухгалтерия
Н. Кондр. Мадуня
Гл. слес. Марков
Нач. гр. Ваташкина
Бед. инж. Корсакова
Техн. инж. Калинин

Рис. 1

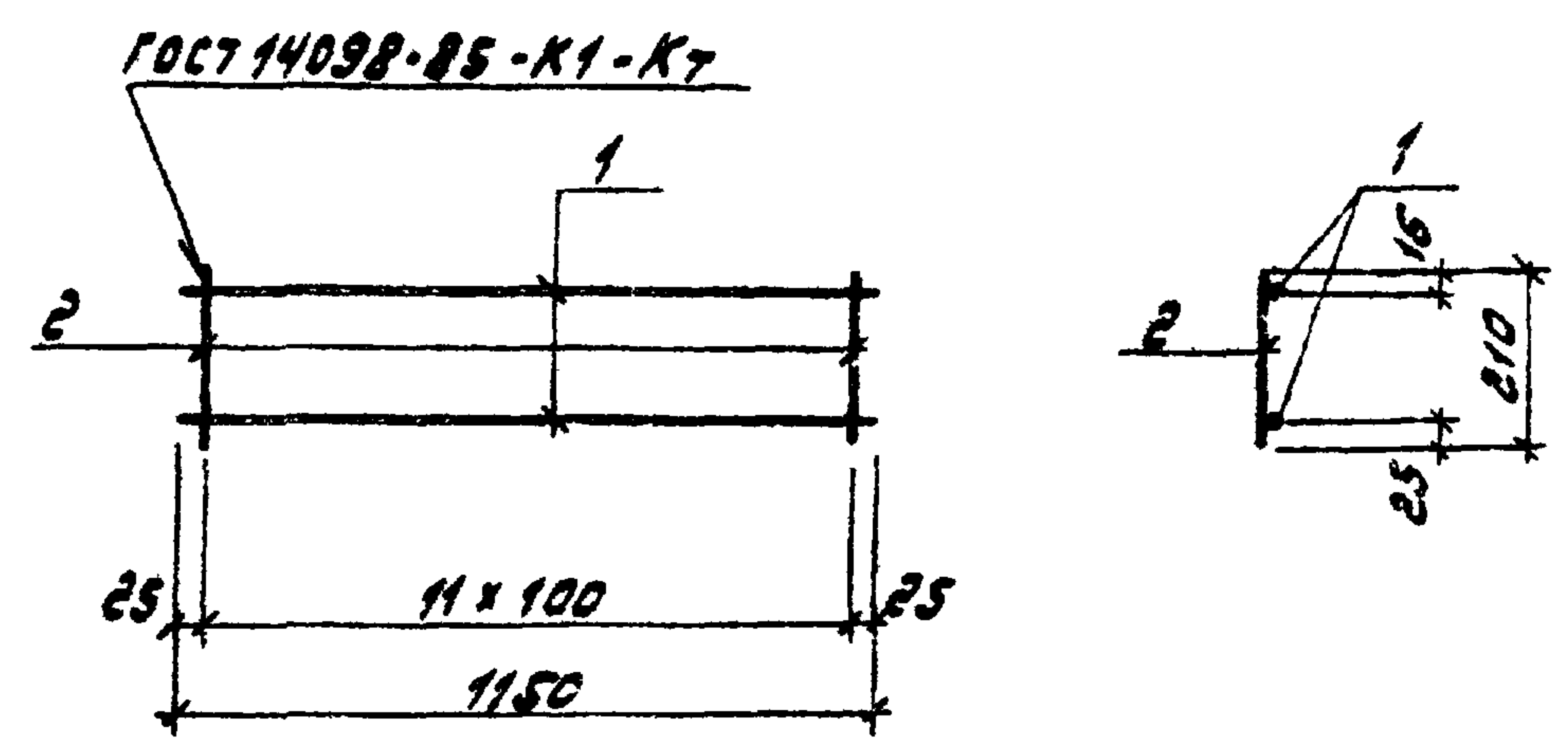
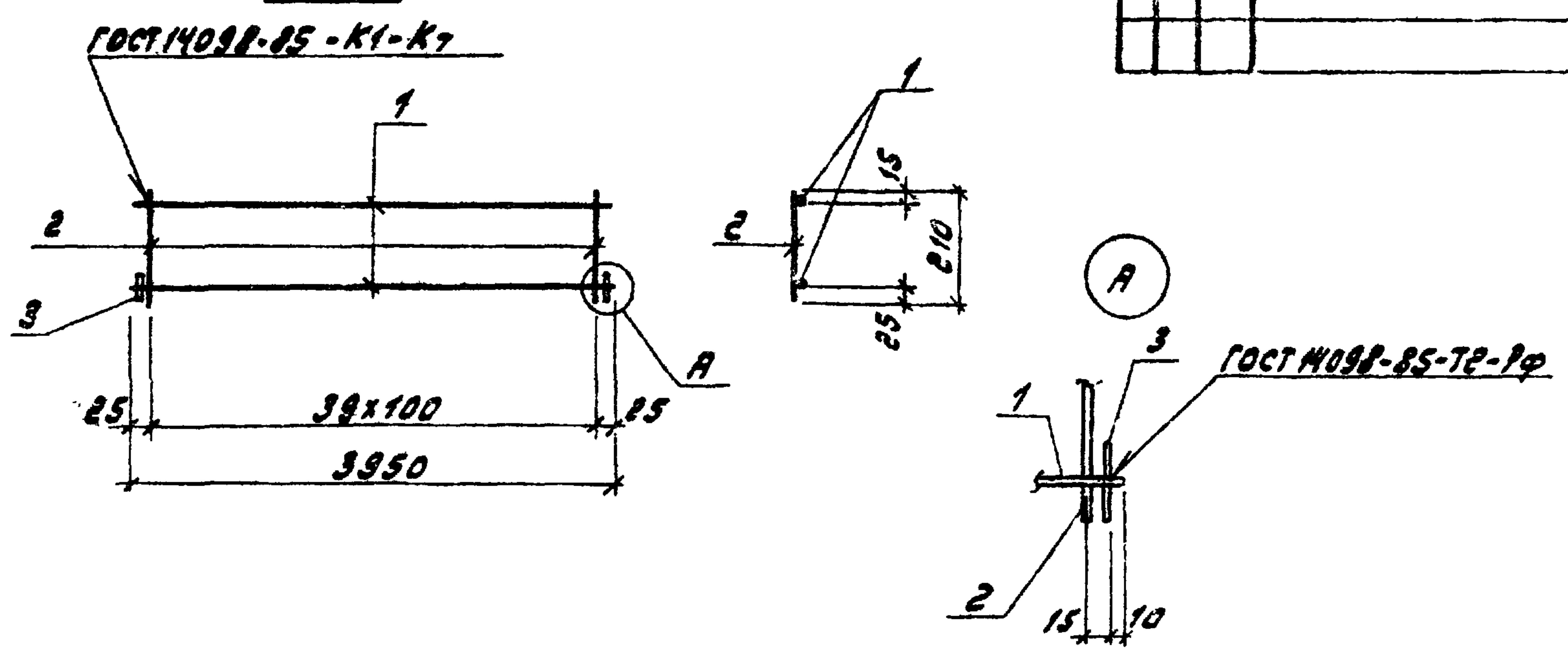


Рис. 2



| Формат | Зона | Поз. | Обозначение | Наименование | Кол. на чертеж. ТП 903-1-269.89-КЖ.У.019 | | | Примечание |
|--------|------|------|------------------------------|--|--|----|--|------------|
| | | | | | - | 01 | | |
| | | | | Документация | | | | |
| А3 | | | ТП 903-1-269.89 -КЖ.У.ТУ | Технические условия | × | × | | |
| | | | | Детали | | | | |
| Б4 | 1 | | ТП 903-1-269.89-КЖ.У.019-001 | 10-А-П ГОСТ 5781-82 ^л L=1150 | 2 | | | 0.71 кг |
| Б4 | | | -002 | L=3950 | 2 | | | 2.45 кг |
| Б4 | 2 | | -003 | 6-А-П ГОСТ 5781-82 ^л L=210 | 12 | 40 | | 0.05 кг |
| Б4 | 3 | | -004 | Линейка Б-2 5x30 ГОСТ 103-76 ^л ВСТ 3 кг ГОСТ 235-79 ^л L=50 | 2 | | | 0.1 кг |

| Обозначение | Марка | Рис. | Масса кг |
|---------------------------|-------|------|----------|
| ТП 903-1-269.89 -КЖ.У.019 | КР1 | 1 | 2.02 |
| -01 | КР2 | 2 | 7.1 |

| | | | | |
|---------------------------|--|------------------------------|-------------------|---------|
| ТП 903-1-269.89 -КЖ.У.019 | | Страна | Масса | Масштаб |
| Каркас плоский (КР1, КР2) | | Р | См. табл. деталей | - |
| | | Лист | Листов | |
| | | ГПИ Горьковский Сантехпроект | | |

Нач. отд. Ехилевский
 И. Кондратович
 Гл. спец. Марков
 Нач. гр. Вьюшкис
 Вед. инж. Коселат
 Техн. эк. Колупина

Рис. 1

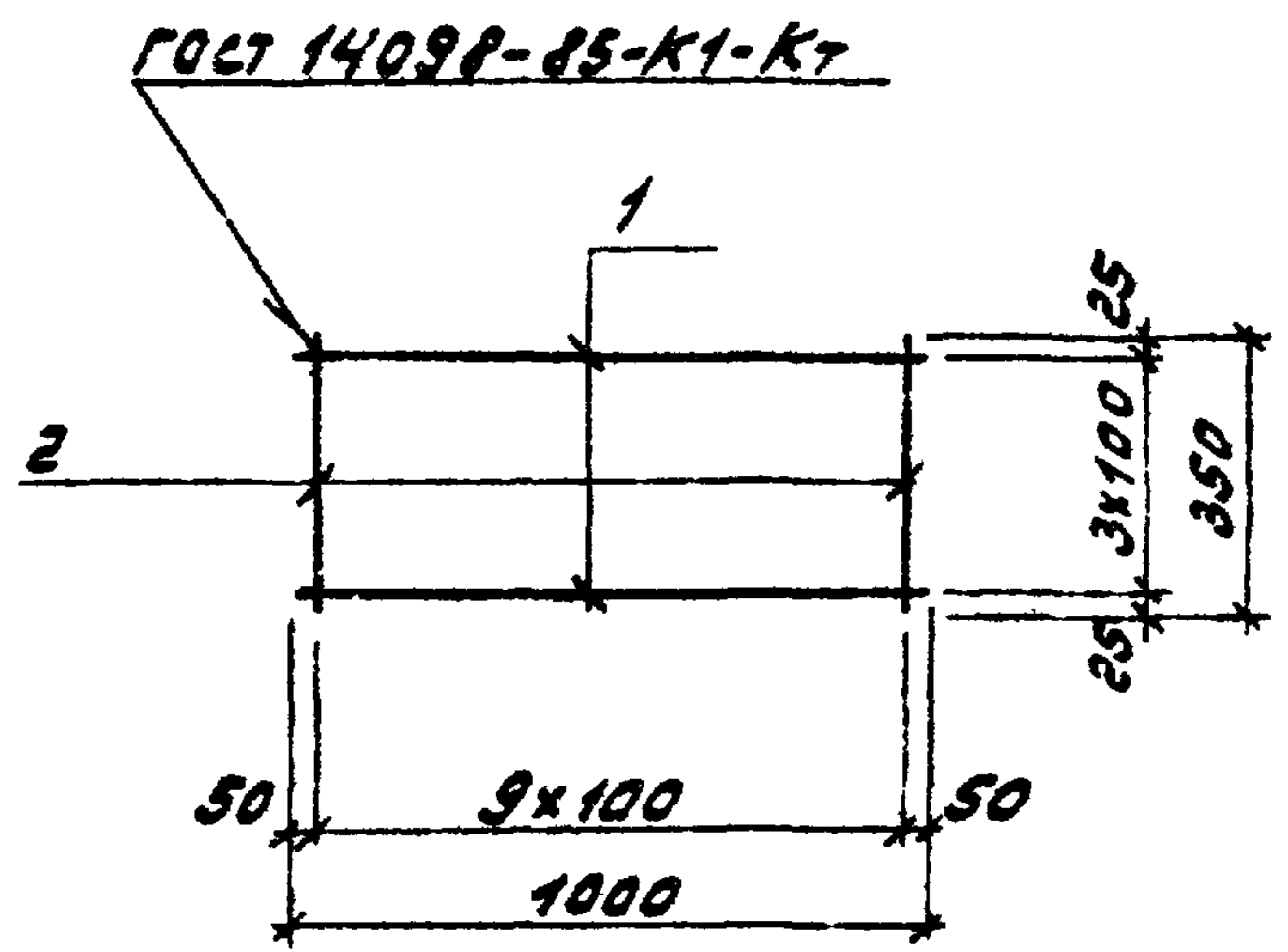
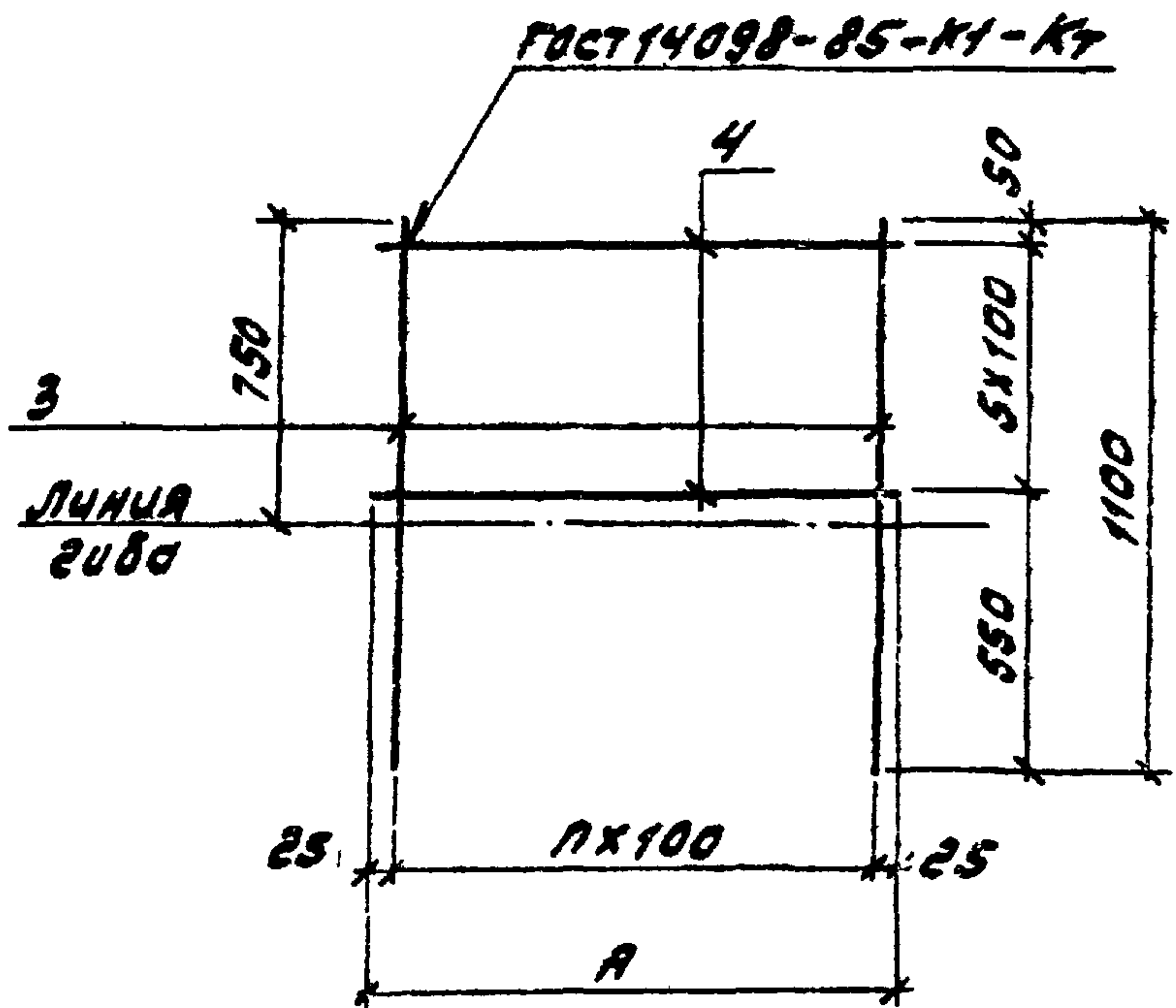


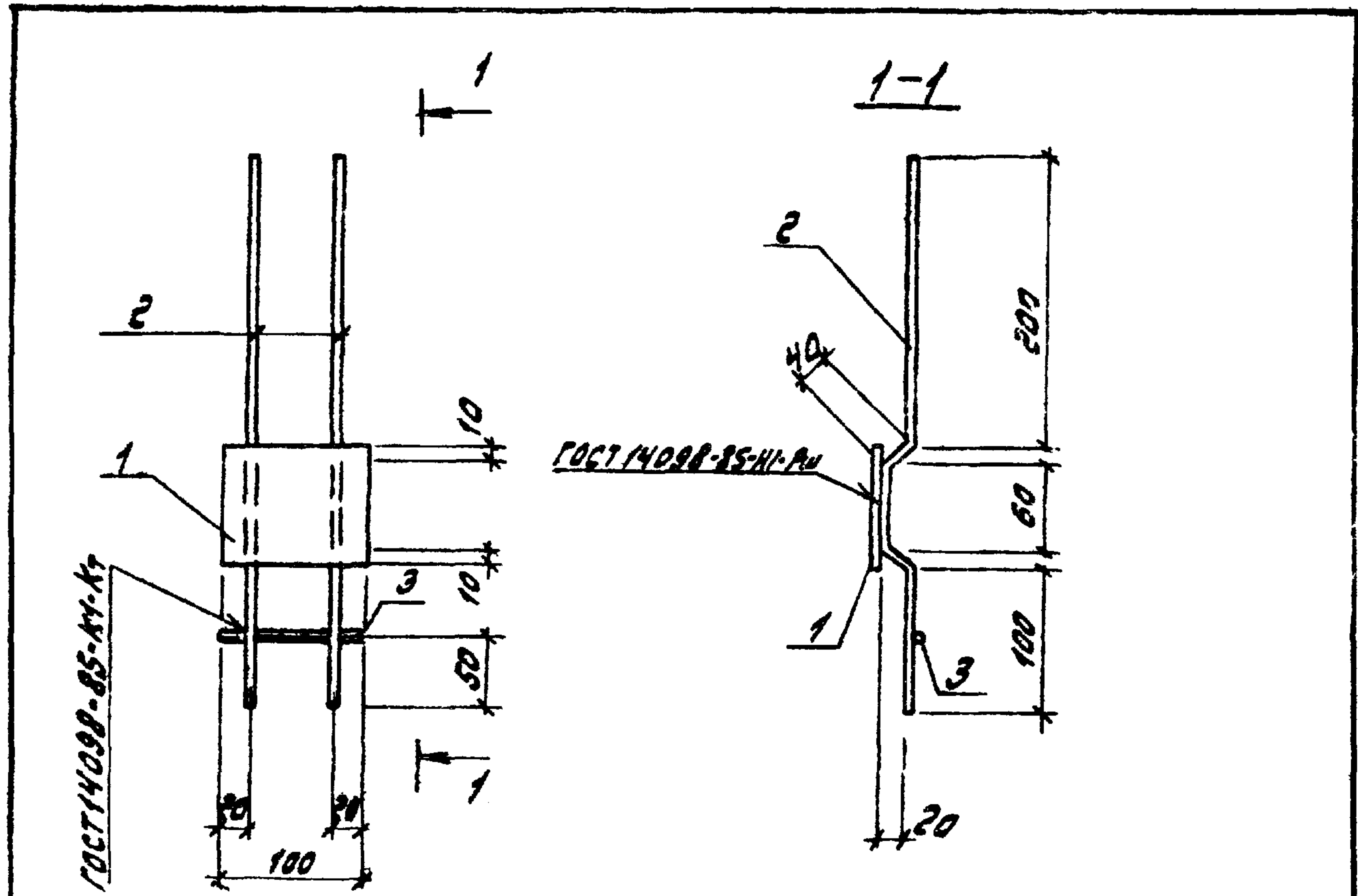
Рис. 2



| Формат | Зона | №3. | Обозначение | Наименование | Кол. № условн. ТП.903-1-269.89 -КЖ.У.020 | | | Примечание |
|--------|------|-----|-------------------------------|---------------------------|--|----|----|------------|
| | | | | | - | 01 | 02 | |
| | | | | Документация | | | | |
| | | | ТП 903-1-269.89 -КЖ.У.И.У | Технические условия | × | × | × | |
| | | | | Детали | | | | |
| Б4 | | 1 | ТП 903-1-269.89 -КЖ.У.020-001 | 8-А-1 ГОСТ 5781-82 R=1000 | 4 | | | 0,4 кг |
| Б4 | | 2 | -002 | R=350 | 10 | | | 0,14 кг |
| Б4 | | 3 | -003 | 5-В-1 ГОСТ 6787-80 R=1100 | 18 | 33 | | 0,17 кг |
| Б4 | | 4 | -004 | R=1750 | 6 | | | 0,27 кг |
| Б4 | | | -005 | R=3250 | | 6 | | 0,5 кг |

| Обозначение | Марка | Рис. | A мм | л шт | Масса кг |
|---------------------------|-------|------|------|------|----------|
| ТП 903-1-269.89 -КЖ.У.020 | С1 | 1 | | | 3,0 |
| -01 | С2 | 2 | 1750 | 17 | 4,7 |
| -02 | С3 | | 3250 | 32 | 8,6 |

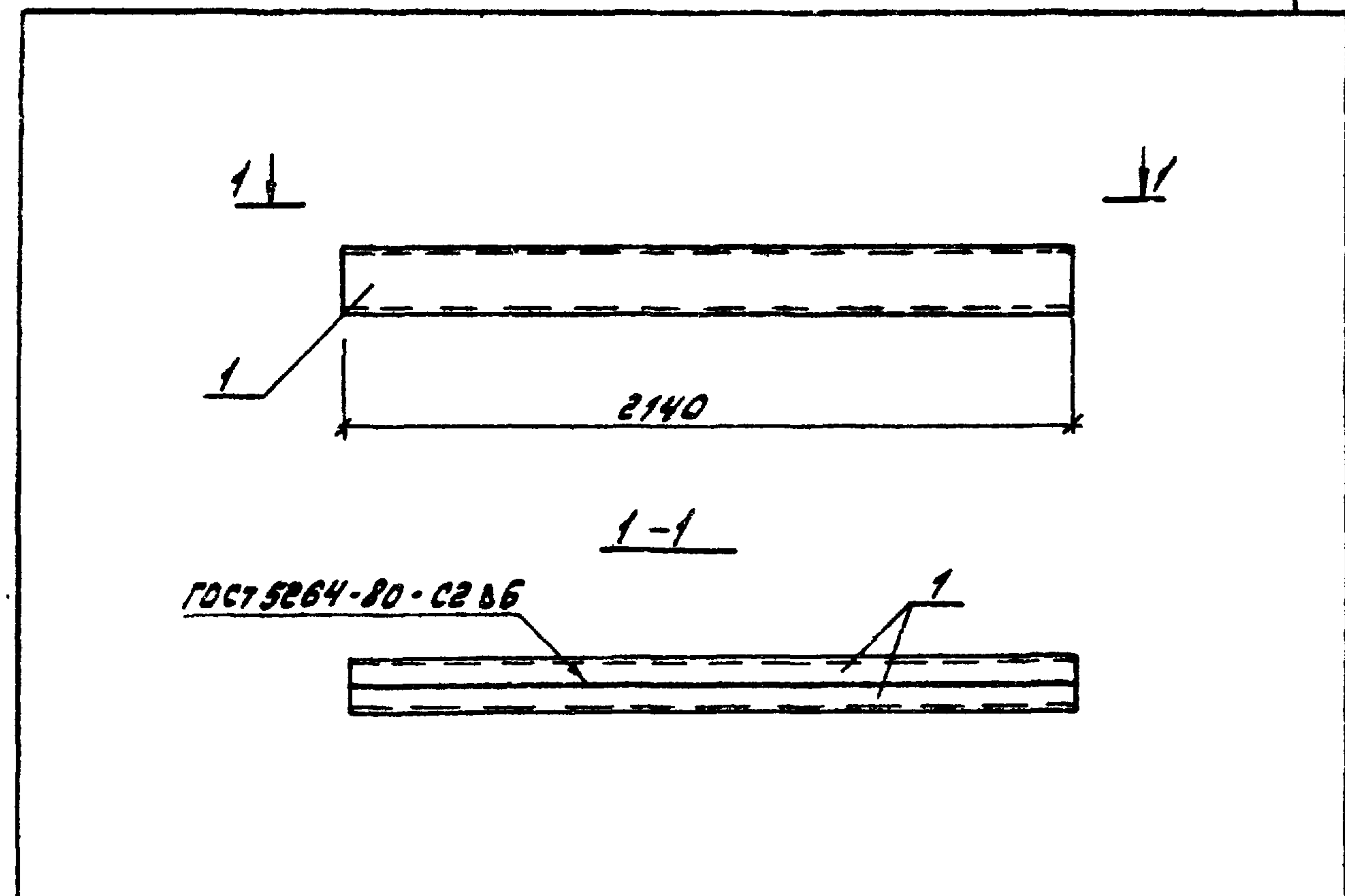
| ТП 903-1-269.89 -КЖ.У.020 | | | |
|----------------------------|--------|-----------------|---------|
| Сетка арматурная (С1+С3) | Станд. | Масса | Масштаб |
| | р | См. табл. целая | - |
| | Лист | Листов | |
| Нач. отд. Езильевский И.И. | | | |
| И.контр. Морочнов И.И. | | | |
| Гл.спр. Марков В.В. | | | |
| Нач. гр. Вьюшкина В.И. | | | |
| Вед. инж. Косолопова И.И. | | | |
| Техник Копылова И.И. | | | |



| Формат | Зона | Лист | Обозначение | Наименование | Кол. | Примечание |
|--------|------|------|-----------------------------------|---|------|------------|
| | | | | <u>Документация</u> | | |
| А3 | | | ТП 903-1-269.89 -кж.и.ту | Технические условия | 1 | × |
| | | | | <u>Детали</u> | | |
| Б4 | 1 | | ТП 903-1-269.89 -кж.и.017.020-001 | Полоса 52 6x80 ГОСТ 103-76* Лист 3кв2 ГОСТ 535-79* 2-100 | 1 | 0,4 кг |
| Б4 | 2 | | -002 В-А-10 | ГОСТ 5781-82* R=440 | 2 | 0,18 кг |
| Б4 | 3 | | -003 | R=100 | 1 | 0,4 кг |

| | | | | | |
|--|--|--|-------------------------------|----------|---------|
| | | | ТП 903-1-269.89 -кж.и.017.020 | | |
| | | | Узел закладной (МН2) | | |
| | | | Стдия | Масса | Масштаб |
| | | | Р | 1.16 | 1:50 |
| | | | Лист | Листов 7 | |
| | | | ГПИ Горьковский Сантехпроект | | |

Нач. отд. Елизаровский
 В. Контр. Морозов
 Гл. инж. Марков
 Инж. пр. Вьюшкин
 Вед. инж. Косолова
 Инж. И. Колупина

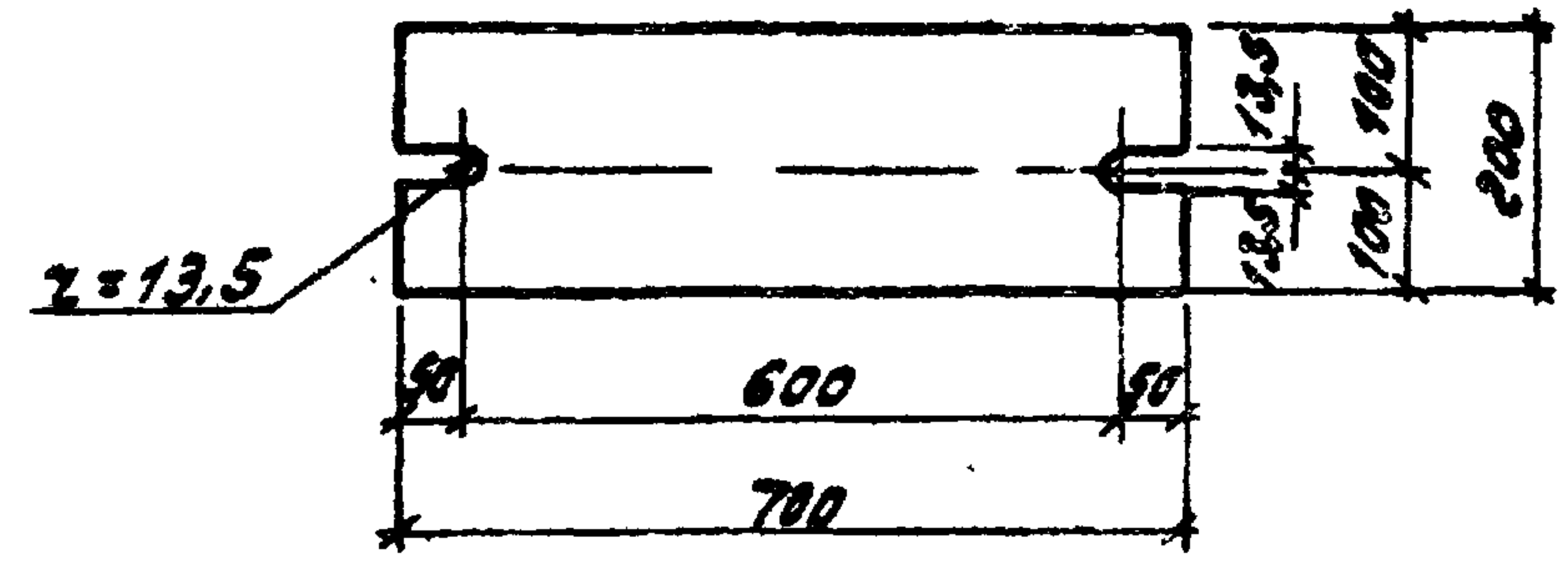
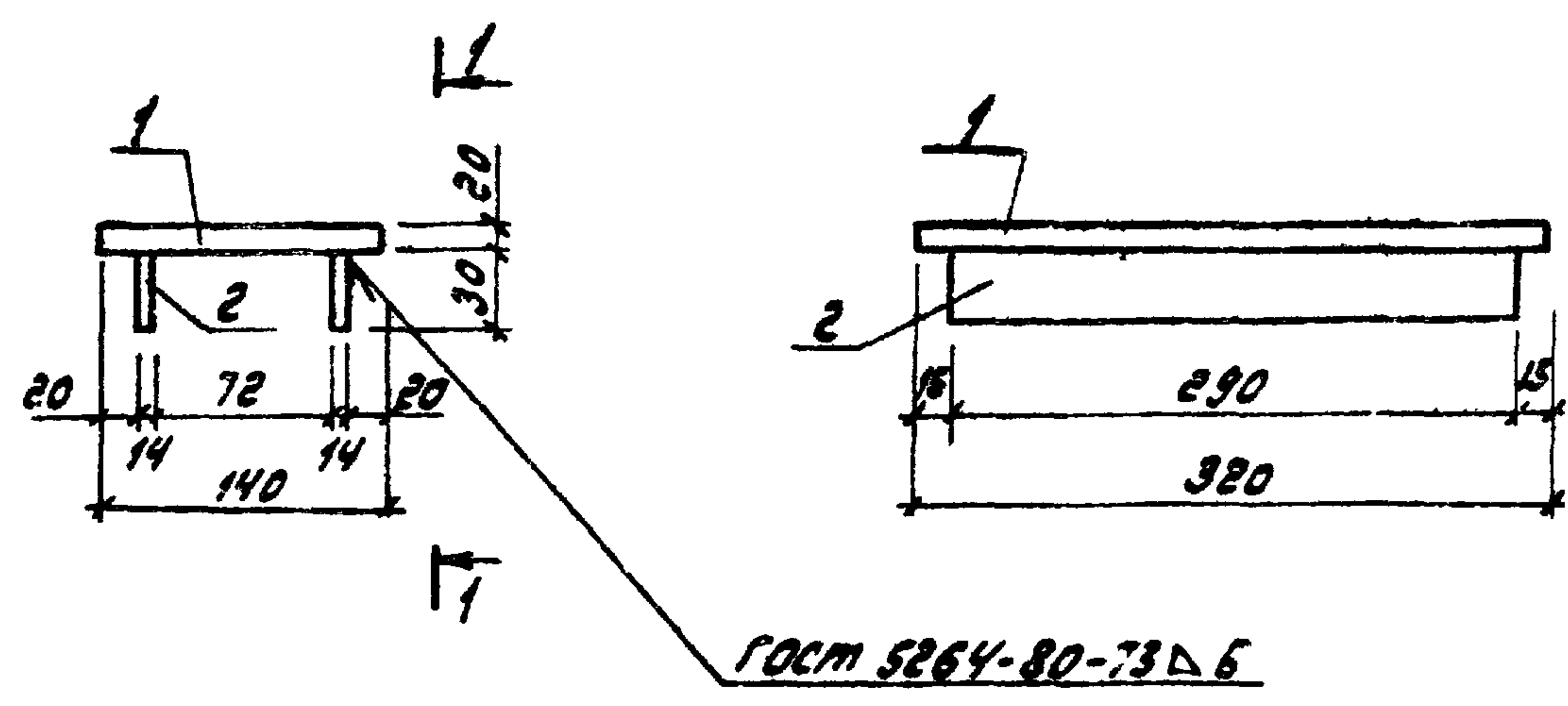


| Формат | Зона | Лист | Обозначение | Наименование | Кол. | Примечание |
|--------|------|------|-------------------------------|--|------|------------|
| | | | | <u>Документация</u> | | |
| А3 | | | ТП 903-1-269.89 -кж.и.ту | Технические условия | 1 | × |
| | | | | <u>Детали</u> | | |
| Б4 | 1 | | ТП 903-1-269.89 -кж.и.022-001 | Швеллер 18 ГОСТ 8240-72* Вс3ЛКБ-17414-13021-10-2140 | 2 | 34,9 кг |

| | | | | | |
|--|--|--|------------------------------|----------|---------|
| | | | ТП 903-1-269.89 -кж.и.022 | | |
| | | | Узел закладной (МН1) | | |
| | | | Стдия | Масса | Масштаб |
| | | | Р | 69.8 | 1:20 |
| | | | Лист | Листов 7 | |
| | | | ГПИ Горьковский Сантехпроект | | |

Нач. отд. Елизаровский
 Н. Контр. Морозов
 Гл. инж. Марков
 Инж. пр. Вьюшкин
 Вед. инж. Косолова
 Инж. И. Колупина

1-1



| Формат | Зона | Лист | Обозначение | Наименование | Хар. | Примечание |
|--------|------|------|-------------------------------|---|------|------------|
| | | | | Документация | | |
| А3 | | | ТП 903-1-269.89 -КЖ.У.ТУ | Технические условия | × | |
| | | | | Детали | | |
| Б4 | 1 | | ТП 903-1-269.89 -КЖ.У.023-001 | Лист 5-ПН-0-20х140 ГОСТ 19903-74 8стЗлеБ-1 ГОСТ 14637-79 | 1 | 7,0 кг |
| Б4 | 2 | | -002 | Лист 5-ПН-0-14х30 ГОСТ 19903-74 8стЗлеБ-1 ГОСТ 14637-79 | 2 | 1,28 кг |

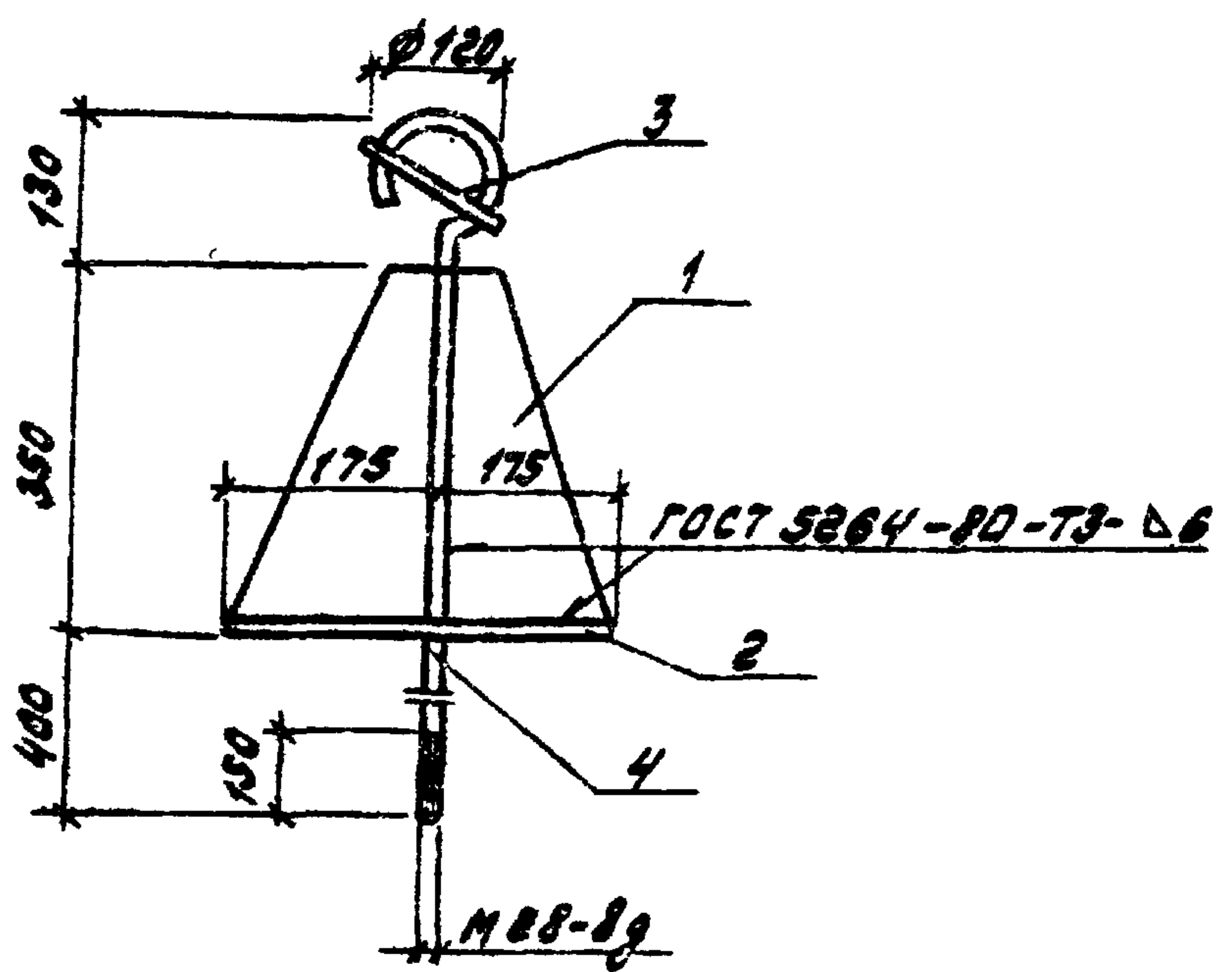
Имя, Подпись, Дата, Контур

| ТП 903-1-269.89 -КЖ.У.023 | | | ТП 903-1-269.89 -КЖ.У.024 | | |
|------------------------------|------|-----|------------------------------|------|------|
| Столик (МС1) | | | Изделие соединительное (МС2) | | |
| Стандия Масса Масштаб | | | Стандия Масса Масштаб | | |
| Р | 9,56 | 1:5 | Р | 22,0 | 1:10 |
| Лист Листов 1 | | | Лист Листов 1 | | |
| ГПИ Горьковский Сантехпроект | | | ГПИ Горьковский Сантехпроект | | |

Имя, Подпись, Дата, Контур

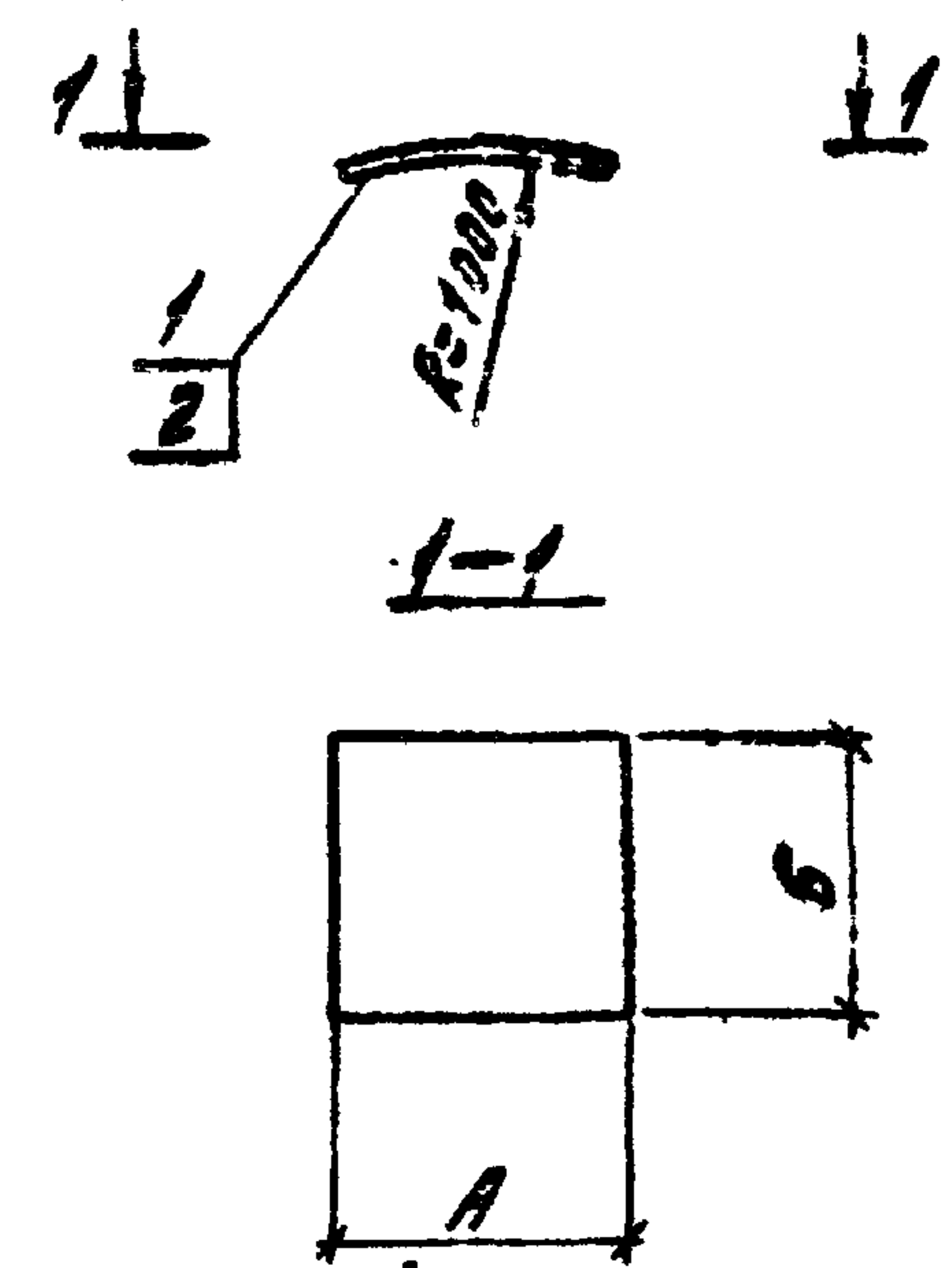
| | | |
|----------------------|------|--|
| Нач. отд. Ехилевский | И.И. | |
| Н.контр. Морюнов | О.И. | |
| Гл. спец. Марков | В.И. | |
| Нач. гр. Вьюшкина | В.И. | |
| Зед. инж. Косолопова | Т.И. | |
| Инж. И.к. Галкина | В.И. | |

| | | |
|----------------------|------|--|
| Нач. отд. Ехилевский | С.И. | |
| Н.контр. Морюнов | О.И. | |
| Гл. спец. Марков | В.И. | |
| Нач. гр. Вьюшкина | В.И. | |
| Зед. инж. Косолопова | Т.И. | |
| Инж. И.к. Галкина | В.И. | |



| Формат | Зона | Лист | Обозначение | Наименование | Кол. | Примечание |
|--------|------|------|-------------------------------|---|------|------------|
| | | | | <u>Документация</u> | | |
| А3 | | | ТП 903-1-269.89 -КЖ.И.ТУ | Технические условия | 1 | |
| | | | | <u>Детали</u> | | |
| Б4 | 1 | | ТП 903-1-269.89 -КЖ.И.025-001 | Лист 5-ПН-0-10x175x350 ГОСТ 19903-74 Вст.3 п.6-1 ГОСТ 14637-79 | 4 | 4,8 кг |
| Б4 | 2 | | -002 | Лист 5-ПН-0-10x350x350 ГОСТ 19903-74 Вст.3 п.6-1 ГОСТ 14637-79 | 1 | 9,8 кг |
| Б4 | 3 | | -003 | Круг 30-В-ГОСТ 2590-71 Вст.3 п.2 ГОСТ 535-79 R=120 | 1 | 0,7 кг |
| Б4 | 4 | | -004 | Круг 30-В-ГОСТ 2590-71 Вст.3 п.2 ГОСТ 535-79 R=100 | 1 | 5,6 кг |

| | | | | | |
|---|--|--|----------------------------------|----------|---------|
| ТП 903-1-269.89 | | | КЖ.И. 025 | | |
| Изделие соединительное (МСЗ) | | | Стадия | Масса | Масштаб |
| | | | Р | 35,1 | 1:25 |
| | | | Лист | Листов 7 | |
| Нач. отд. Ежиповский Н.контр. Марунов Гр. спец. Марков Нач. гр. Вьюшкина Вед. инж. Косолопова | | | г.п. Горьковский Сантехпроект | | |

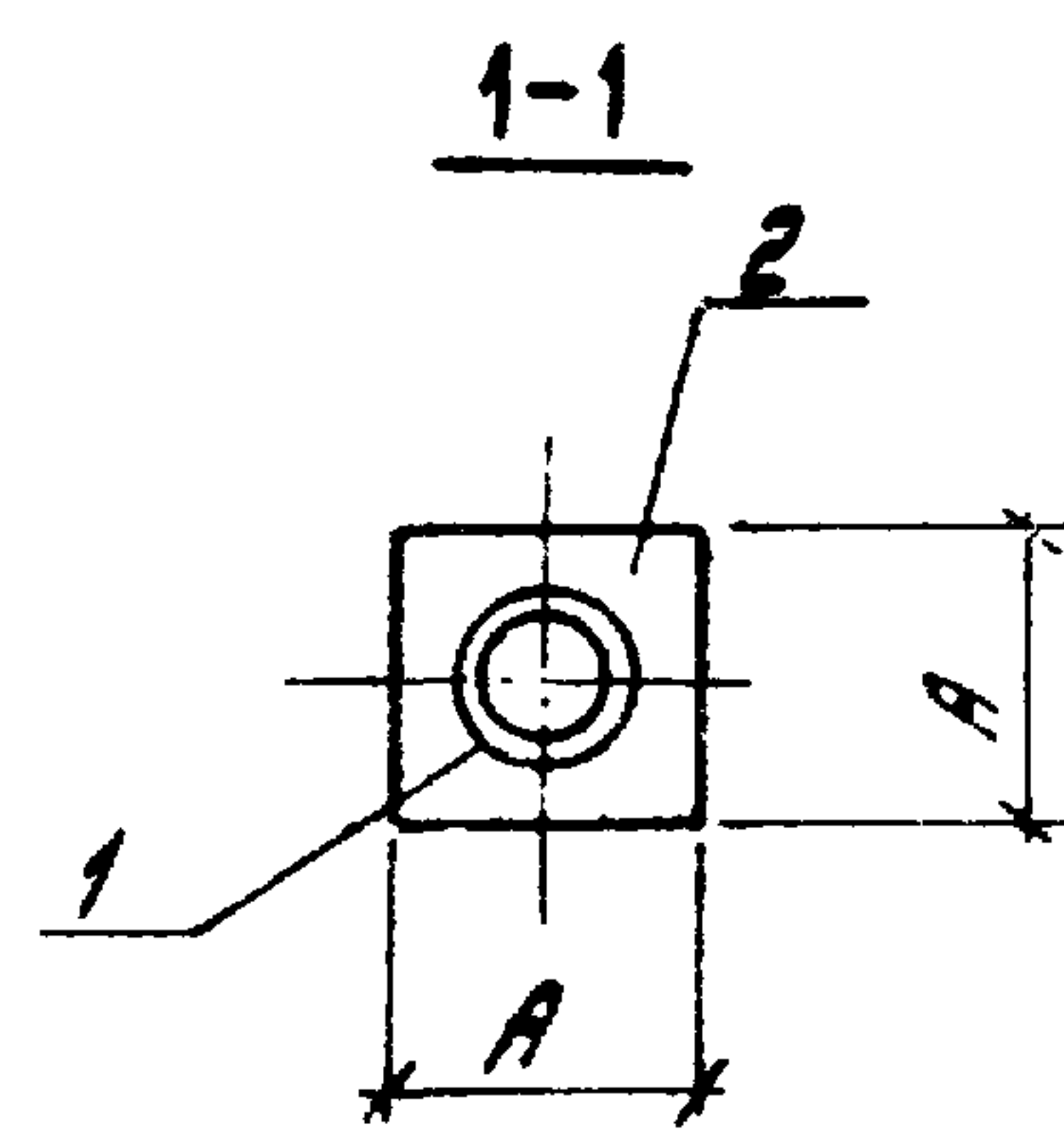
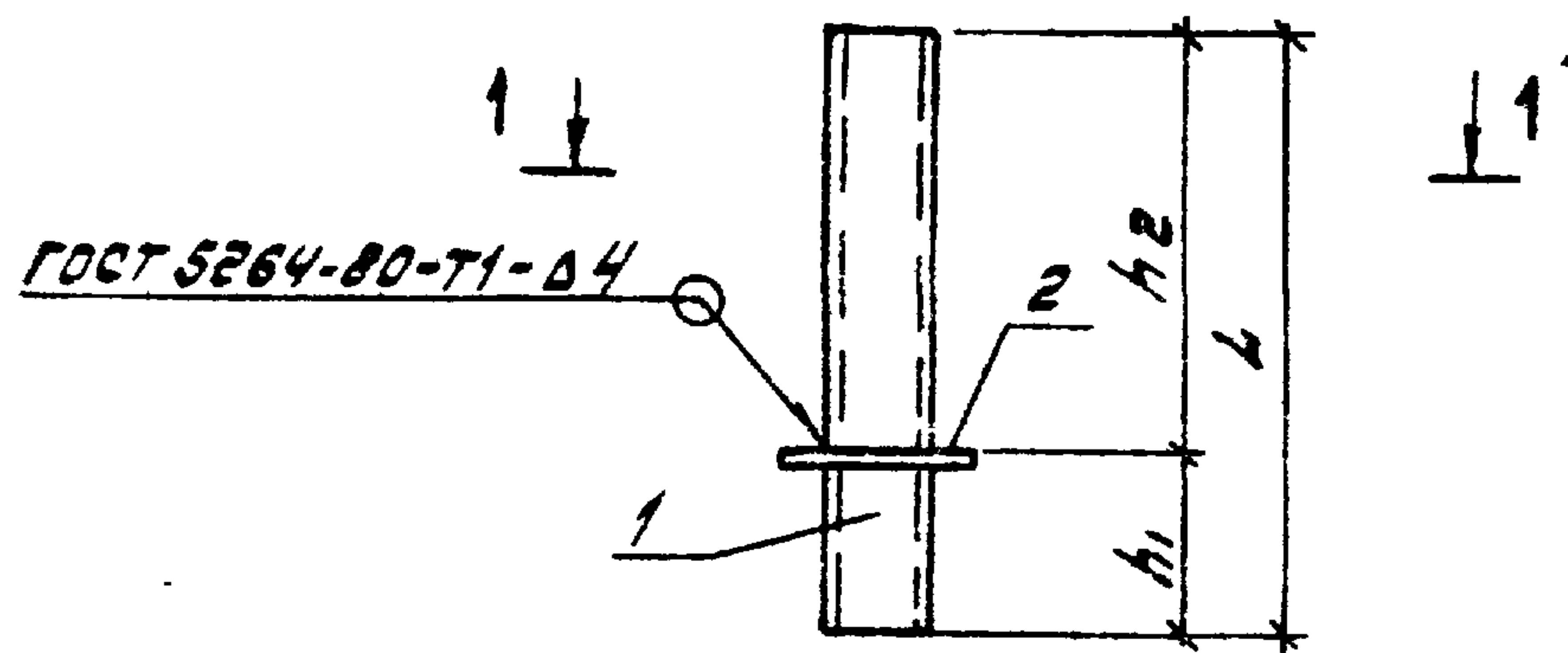


| Формат | Зона | Лист | Обозначение | Наименование | Кол. | Примечание |
|--------|------|------|-------------------------------|--|------|------------|
| | | | | <u>Документация</u> | | |
| А3 | | | ТП 903-1-269.89 -КЖ.И.ТУ | Технические условия | 1 | |
| | | | | <u>Детали</u> | | |
| Б4 | 1 | | ТП 903-1-269.89 -КЖ.И.026-001 | Лист 5-ПН-0-4x100x100 ГОСТ 19903-74 Вст.3 п.2 ГОСТ 14637-79 | 1 | |
| Б4 | 2 | | -002 | Лист 5-ПН-0-4x150x150 ГОСТ 19903-74 Вст.3 п.2 ГОСТ 14637-79 | 1 | |

| Обозначение | Марка | А мм | Б мм | Масса кг |
|---------------------------|-------|------|------|----------|
| ТП 903-1-269.89 -КЖ.И.026 | МСВ | 100 | 100 | 0,31 |
| -01 | МСД | 150 | 150 | 0,91 |

Изм. по подл. Мод. и дата вступления

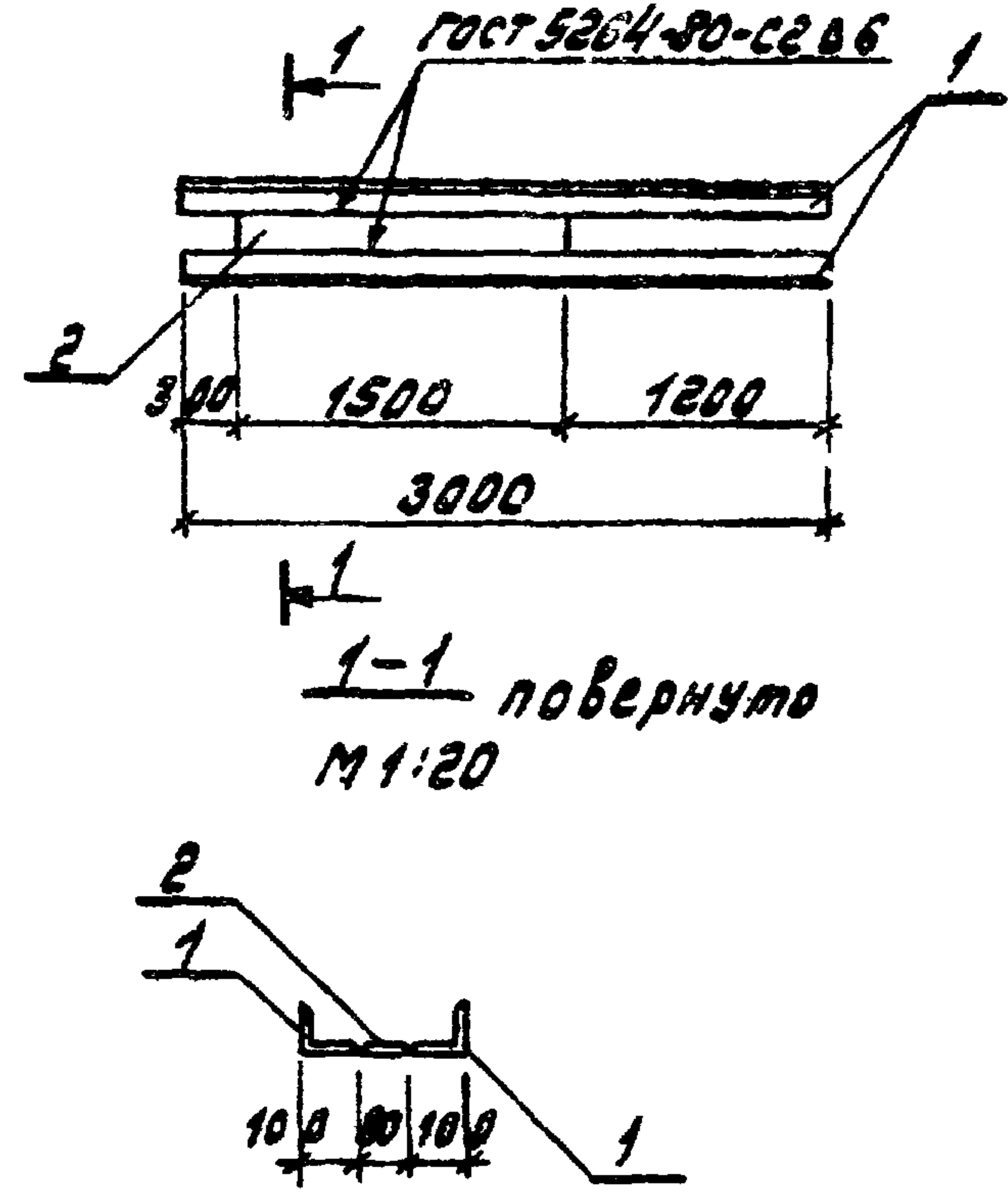
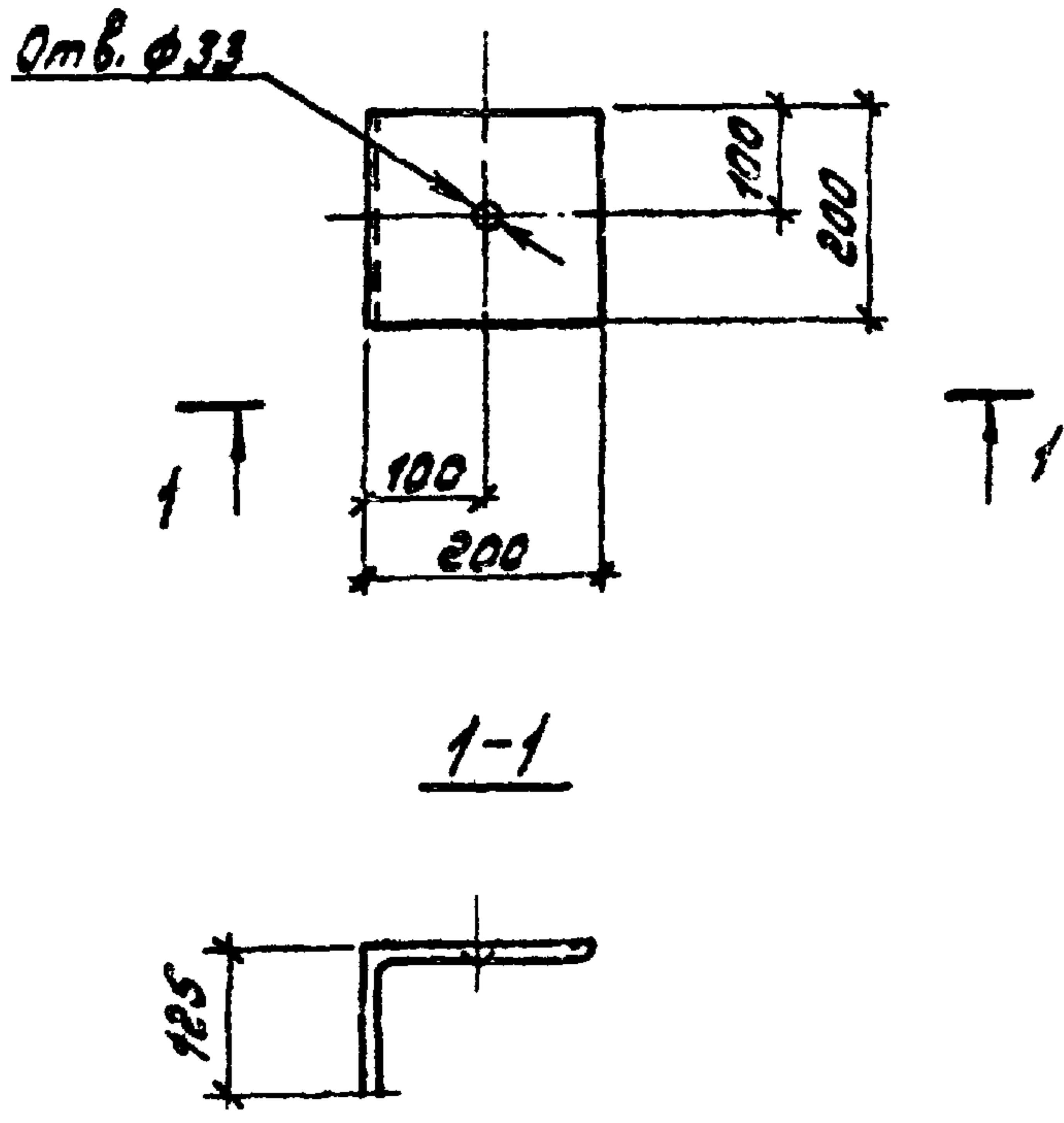
| | | | | | |
|---|--|--|----------------------------------|-----------------|---------|
| ТП 903-1-269.89 | | | -КЖ.И. 026 | | |
| Изделие соединительное (МСВ, МСД) | | | Стадия | Масса | Масштаб |
| | | | Р | см. табл. иссл. | - |
| | | | Лист | Листов 1 | |
| Нач. отд. Ежиповский Н.контр. Марунов Гр. спец. Марков Нач. гр. Вьюшкина Вед. инж. Косолопова | | | г.п. Горьковский Сантехпроект | | |



| Формат | Зона | Лист | Обозначение | Наименование | Кол. № чертежа | | | Примечание |
|--------|------|------|-------------------------------|---|----------------|----|----|------------|
| | | | | | 01 | 02 | 03 | |
| | | | | <u>Документация</u> | | | | |
| А3 | | | ТП 903-1-269.89 -КЖ.У.ТУ | Технические условия | × | × | × | |
| | | | | <u>Детали</u> | | | | |
| Б4 | 1 | | ТП 903-1-269.89 -КЖ.У.027-001 | Труба 108x4x1020 ГОСТ 10704-76 В ст 3 ГОСТ 10705-80 | 1 | | | 1.93 кг |
| Б4 | | | -002 | Труба 38x2.0x380 ГОСТ 10704-76 В ст 3 ГОСТ 10705-80 | 1 | | | 0.68 кг |
| Б4 | | | -003 | Труба 33x3.0x380 ГОСТ 10704-76 В ст 3 ГОСТ 10705-80 | | 1 | | 2.25 кг |
| Б4 | | | -004 | Труба 194x4x380 ГОСТ 10704-76 В ст 3 ГОСТ 10705-80 | | | 1 | 7.12 кг |
| Б4 | 2 | | -005 | Лист Б-ПН-0-10x300x300 ГОСТ 19903-79 В ст 3 лс 6-1 ГОСТ 14637-79 | 1 | | | 7.07 кг |
| Б4 | | | -005 | Лист Б-ПН-0-10x200x200 ГОСТ 19903-79 В ст 3 лс 6-1 ГОСТ 14637-79 | | 1 | 1 | 3.14 кг |
| Б4 | | | -006 | Лист Б-ПН-0-10x350x350 ГОСТ 19903-79 В ст 3 лс 6-1 ГОСТ 14637-79 | | | 1 | 10.0 кг |

| Обозначение | Марка | А мм | h, мм | h ₂ мм | L мм | Масса кг |
|--------------------------|-------|---------|----------|----------------------|---------|-------------|
| ТП 903-1-269.89-КЖ.У.027 | МС 4 | 300 | 200 | 820 | 1020 | 9.0 |
| -01 | МС 5 | 300 | 80 | 300 | 380 | 9.82 |
| -02 | МС 6 | 200 | 80 | 300 | 380 | 5.39 |
| -03 | МС 13 | 350 | 80 | 300 | 380 | 17.12 |

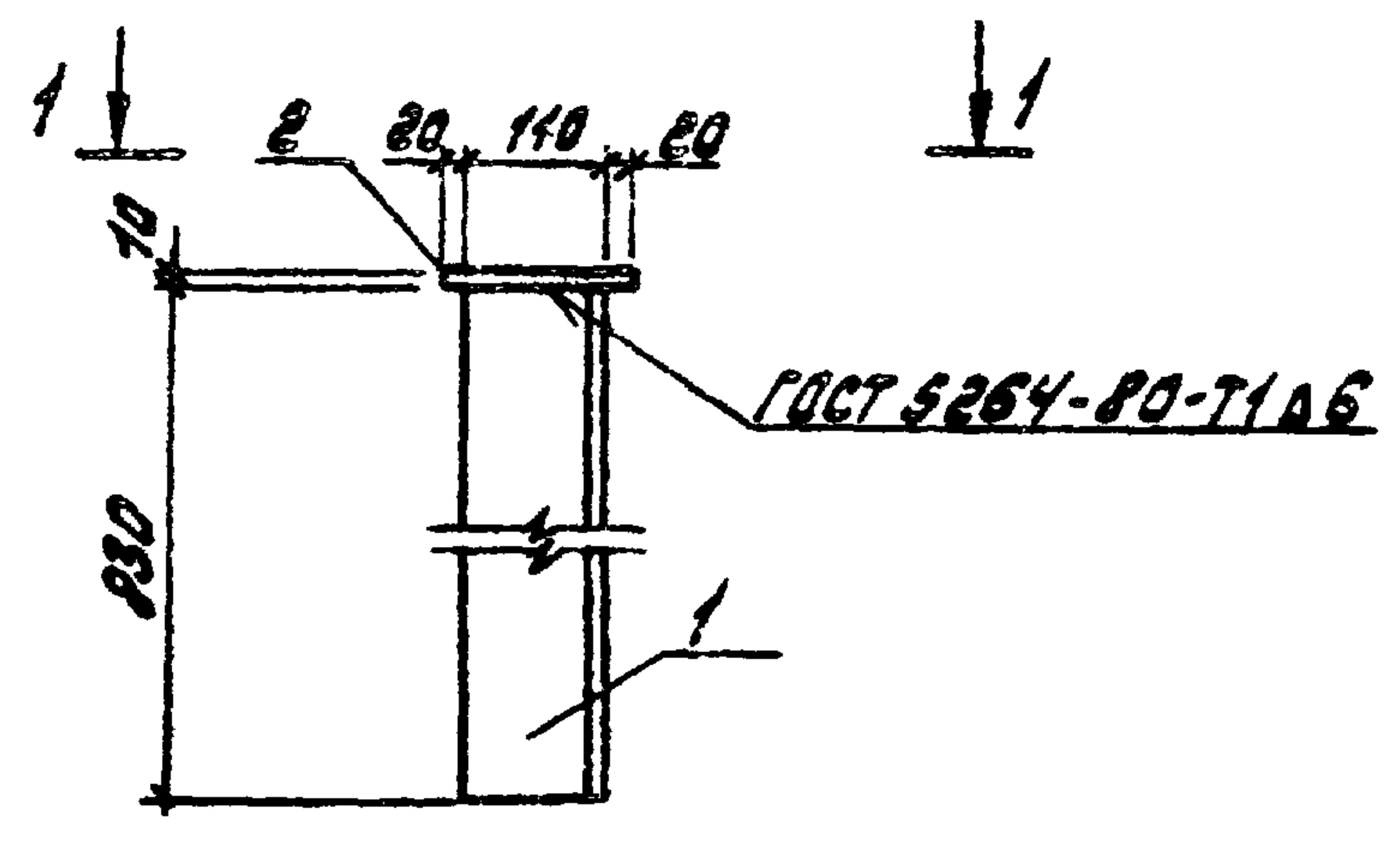
| ТП 903-1-269.89 -КЖ.У.027 | | | Стандия | Масса | Масштаб |
|--|--|--|---------------------------------|--------------|---------|
| Изделие соединительное (МС 4 + МС 6, МС 13) | | | Р | Ст. тавл. | - |
| | | | Лист | Листов 1 | |
| Нач. отд. Ежелевский Н. контр. Морчнов Тл. спец. Марков Нач. гр. Водюшкин Вед. инж. Косолопова Техн. Эк. Колычина | | | ГПИ Горьковский Сантехпроект | | |



| Формат | Зона | Лист | Обозначение | Наименование | Кол. | Примечание |
|--------|------|------|-------------------------------|--|------|------------|
| | | | | <u>Документация</u> | | |
| A3 | | | ТП 903-1-269.89 -КЖ.У.ТУ | Технические условия | 2 | X |
| | | | | <u>Детали</u> | | |
| Б4 | 1 | | ТП 903-1-269.89 -КЖ.У.029-001 | Уголок 100x100-Б-ГОСТ 8509-86 Ст 3псб-ГОСТ 535-79-Р-000 | 2 | 36,6 кг |
| Б4 | 2 | | -002 | Палка 5-В-5x80 ГОСТ 103-76 Ст 3псб-ГОСТ 535-79-Р-000 | 1 | 7,54 |

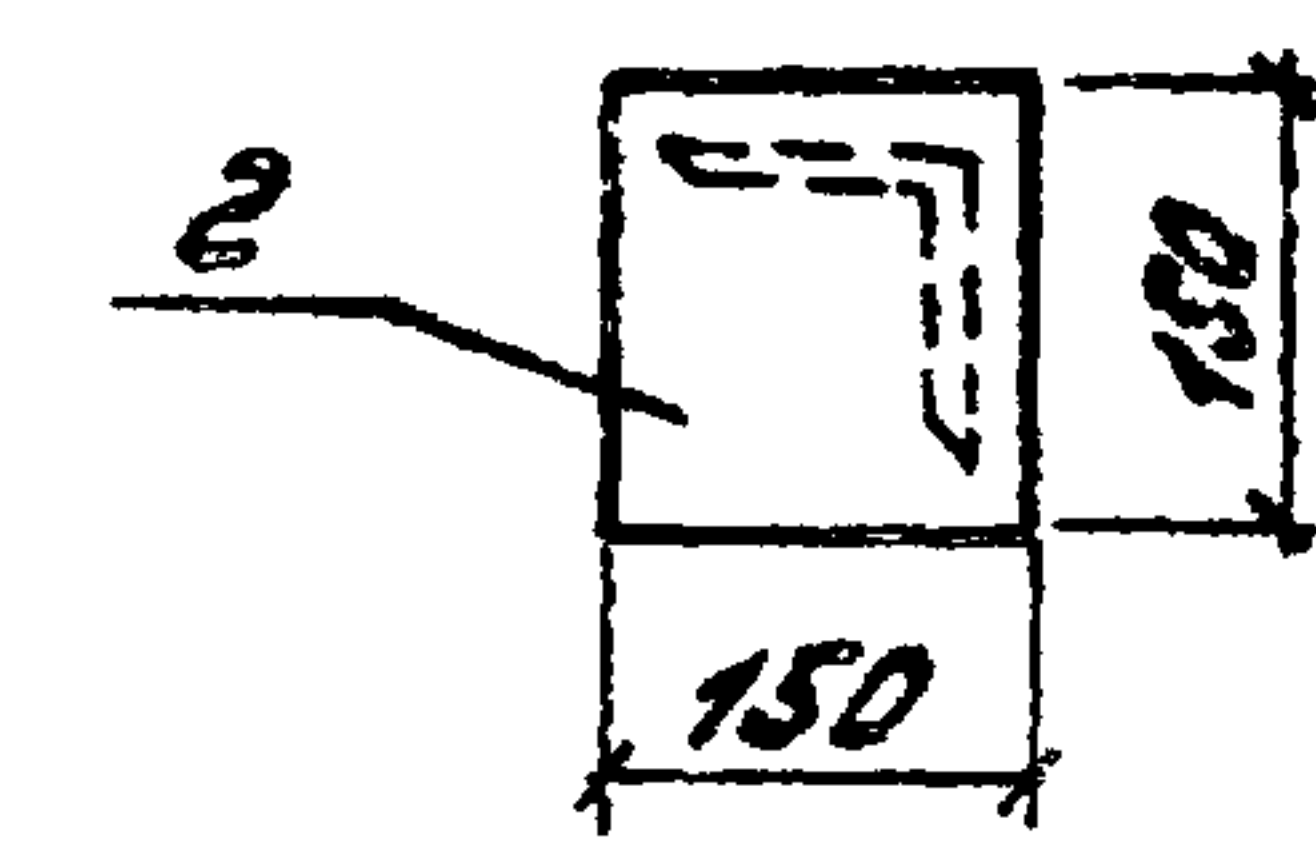
| | | | | | |
|-----------------------|------------------|------------------|-------------------------------|-----|------|
| | | | ТП 903-1-269.89 -КЖ.У.029 | | |
| | | | Изделие соединительное (МС7) | | |
| | | | Станд. Масса Масштаб | | |
| | | | Р | 7.4 | 1:10 |
| | | | Лист Листов 1 | | |
| Науч. отд. Ежелевский | Инж. А.И. Марков | Инж. В.И. Марков | Уголок 200x200-Б-ГОСТ 8509-86 | | |
| Инж. Контр. Морочков | Инж. В.И. Марков | Инж. В.И. Марков | 09 125-12 ГОСТ 535-79* | | |
| Инж. гр. Вьюшкина | Инж. В.И. Марков | Инж. В.И. Марков | ГПИ Горьковский Сантехпроект | | |
| Инж. И.К. Косоволов | Инж. В.И. Марков | Инж. В.И. Марков | | | |

| | | | | | |
|-----------------------|------------------|------------------|--------------------------------|-------|------|
| | | | ТП 903-1-269.89 -КЖ.У.029 | | |
| | | | Изделие соединительное (МС 10) | | |
| | | | Станд. Масса Масштаб | | |
| | | | Р | 80.74 | 1:50 |
| | | | Лист Листов 1 | | |
| Науч. отд. Ежелевский | Инж. А.И. Марков | Инж. В.И. Марков | Уголок 100x100-Б-ГОСТ 8509-86 | | |
| Инж. Контр. Морочков | Инж. В.И. Марков | Инж. В.И. Марков | Ст 3псб-ГОСТ 535-79-Р-000 | | |
| Инж. гр. Вьюшкина | Инж. В.И. Марков | Инж. В.И. Марков | Палка 5-В-5x80 ГОСТ 103-76 | | |
| Инж. И.К. Косоволов | Инж. В.И. Марков | Инж. В.И. Марков | Ст 3псб-ГОСТ 535-79-Р-000 | | |
| Инж. И.К. Косоволов | Инж. В.И. Марков | Инж. В.И. Марков | ГПИ Горьковский Сантехпроект | | |



ГОСТ 5264-80-Т1А6

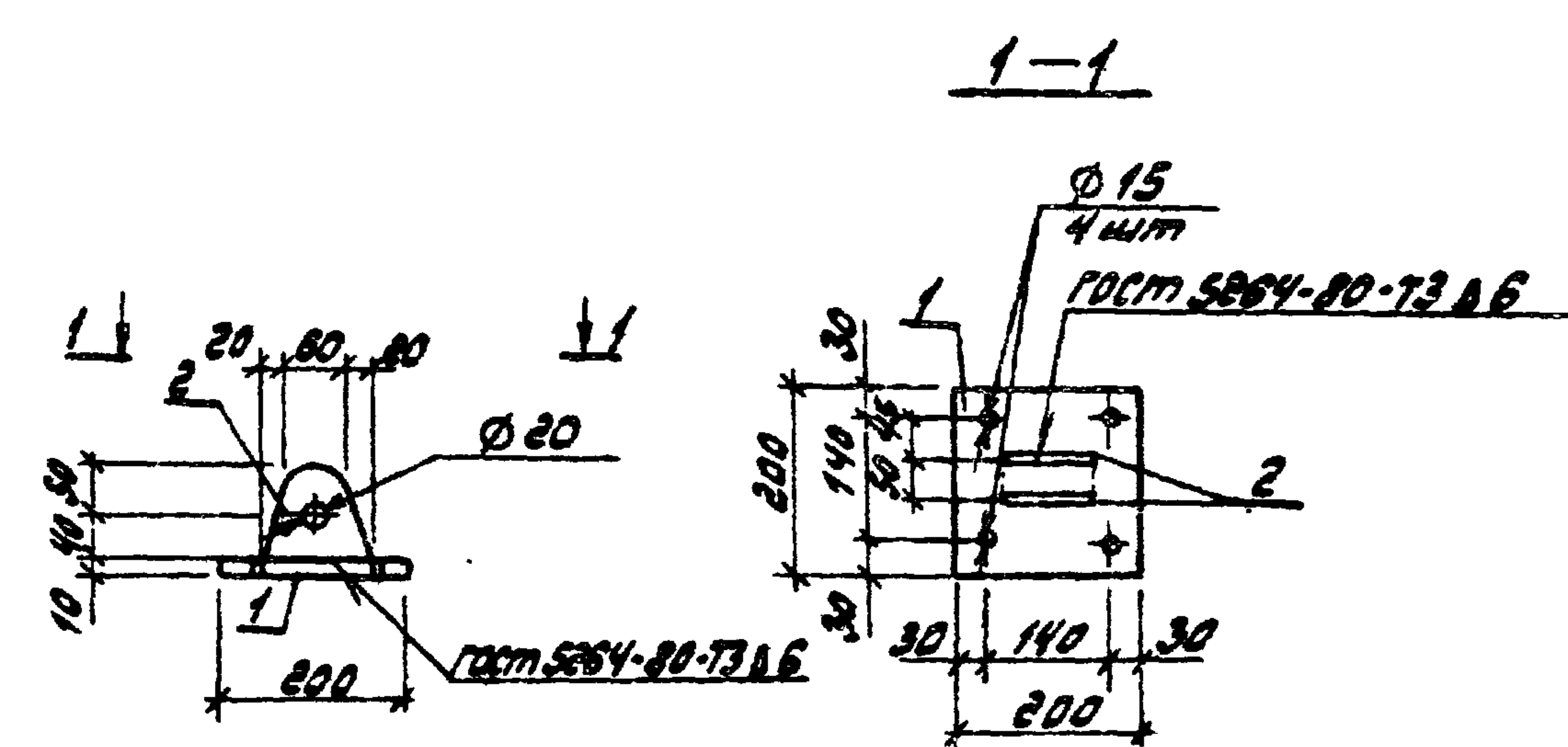
1-1



| Формат | Зона | Лист | Обозначение | Наименование | Кол. | Примечание |
|--------|------|------|------------------------------|---|------|------------|
| | | | | <u>Документация</u> | | |
| А3 | | | ТП 903-1-269.89 -КЖ.У.ТУ | Технические условия | 1 | × |
| | | | | <u>Детали</u> | | |
| Б4 | 1 | | ТП 903-1-269.89 -КЖ.У.030-00 | Уголок 10х10х3-Б-ГОСТ 8719-86 Вст.3 п.6-1 ГОСТ 535-78 | 1 | 11.2 кг |
| Б4 | 2 | | -002 | Лист 6-ПН-0-10х150 ГОСТ 13903-74 Вст.3 п.6-1 ГОСТ 14637-79 | 1 | 1.8 кг |

Имя, Подпись, Дата

| ТП 903-1-269.89 -КЖ.У.030 | | |
|-------------------------------|---------|----------|
| Имя | Подпись | Дата |
| Изд. изделие соединительное | Р | 13.0 |
| (МС 11) | Лист | Листов 1 |
| г.п. Горьковский Сантехпроект | | |



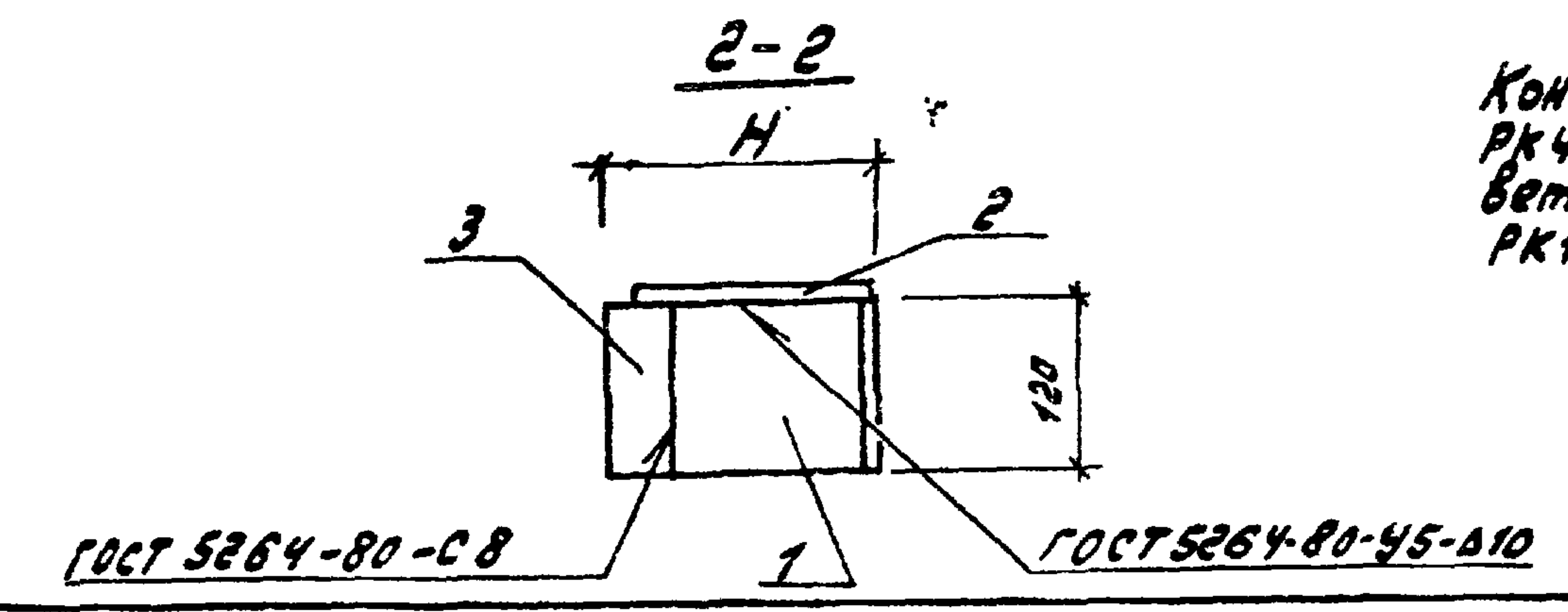
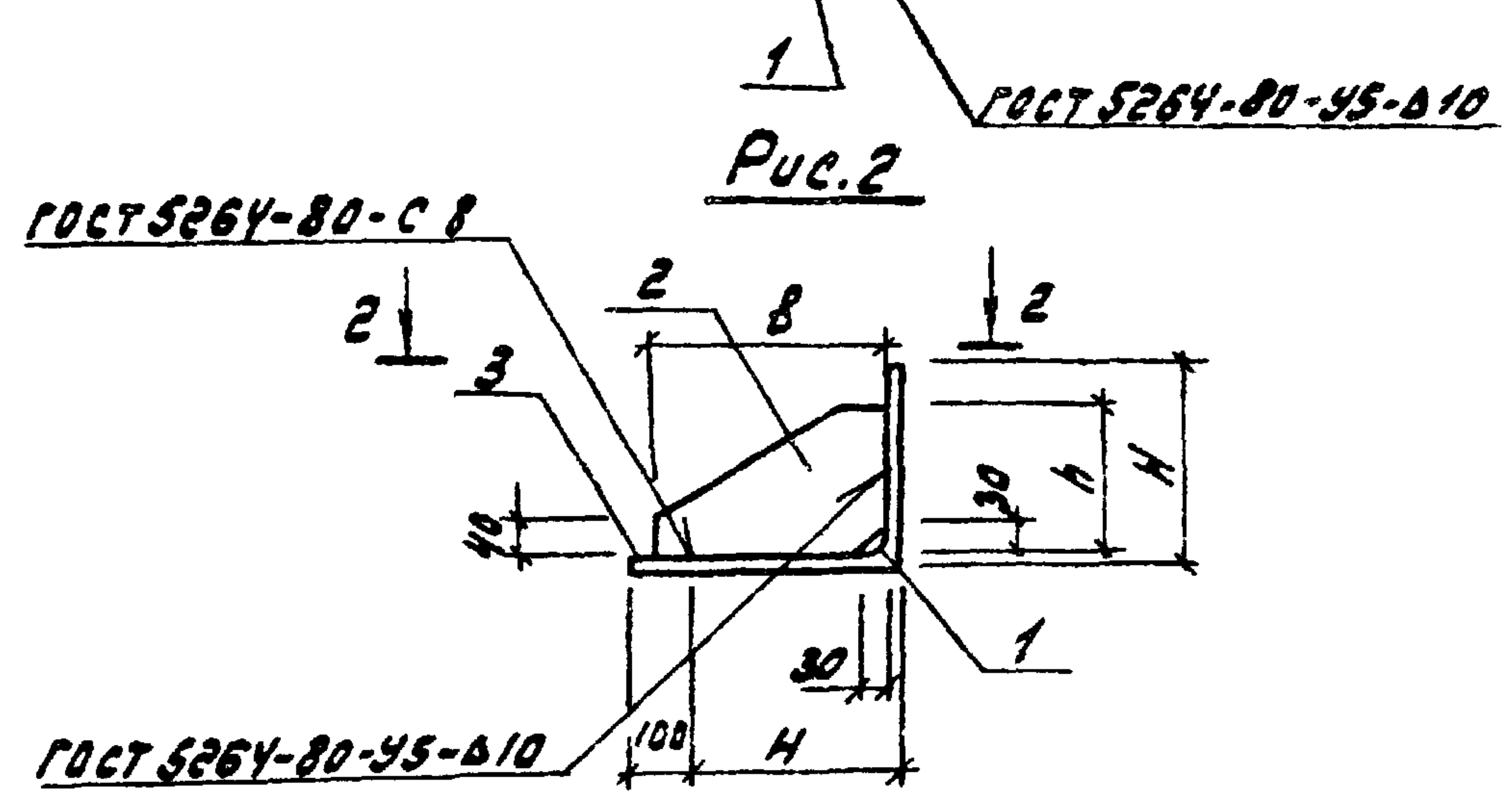
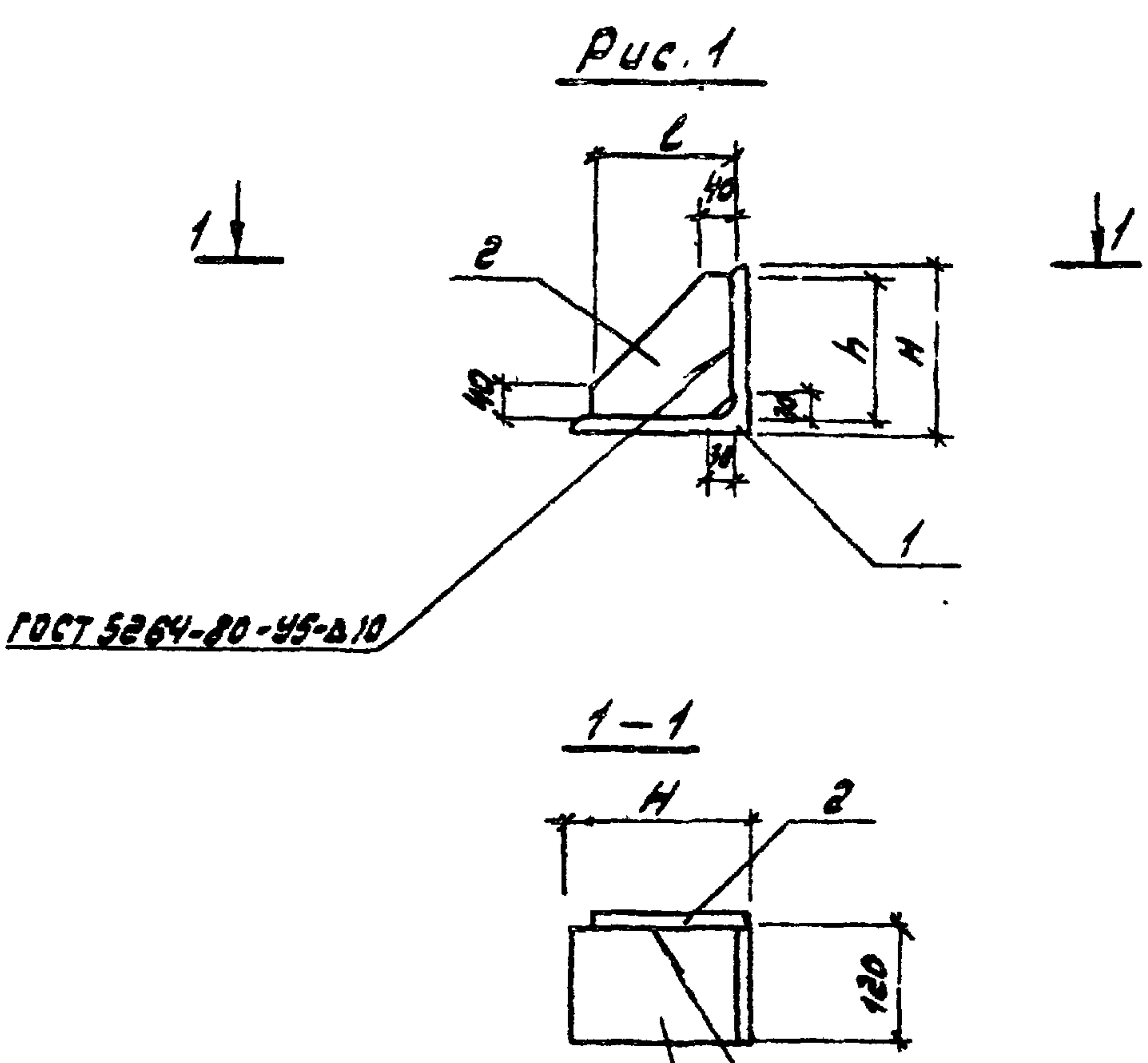
ГОСТ 5264-80-Т3А6

| Формат | Зона | Лист | Обозначение | Наименование | Кол. | Примечание |
|--------|------|------|----------------------------------|---|------|------------|
| | | | | <u>Документация</u> | | |
| А3 | | | ТП 903-1-269.89 -КЖ.У.ТУ | Технические условия | 1 | × |
| | | | | <u>Детали</u> | | |
| Б4 | 1 | | ТП 903-1-269.89 -КЖ.У.036.030-00 | Лист 6-ПН-0-10х150 ГОСТ 13903-74 Вст.3 п.6-1 ГОСТ 14637-79 | 1 | 3.14 кг |
| Б4 | 2 | | -002 | Лист 6-ПН-0-10х150 ГОСТ 13903-74 Вст.3 п.6-1 ГОСТ 14637-79 | 2 | 0.79 кг |

Имя, Подпись, Дата

| ТП 903-1-269.89 -КЖ.У.036.030 | | |
|-------------------------------|---------|----------|
| Имя | Подпись | Дата |
| Изд. изделие соединительное | Р | 4.72 |
| (МС 12) | Лист | Листов 1 |
| г.п. Горьковский Сантехпроект | | |

Копир. А.Иванов

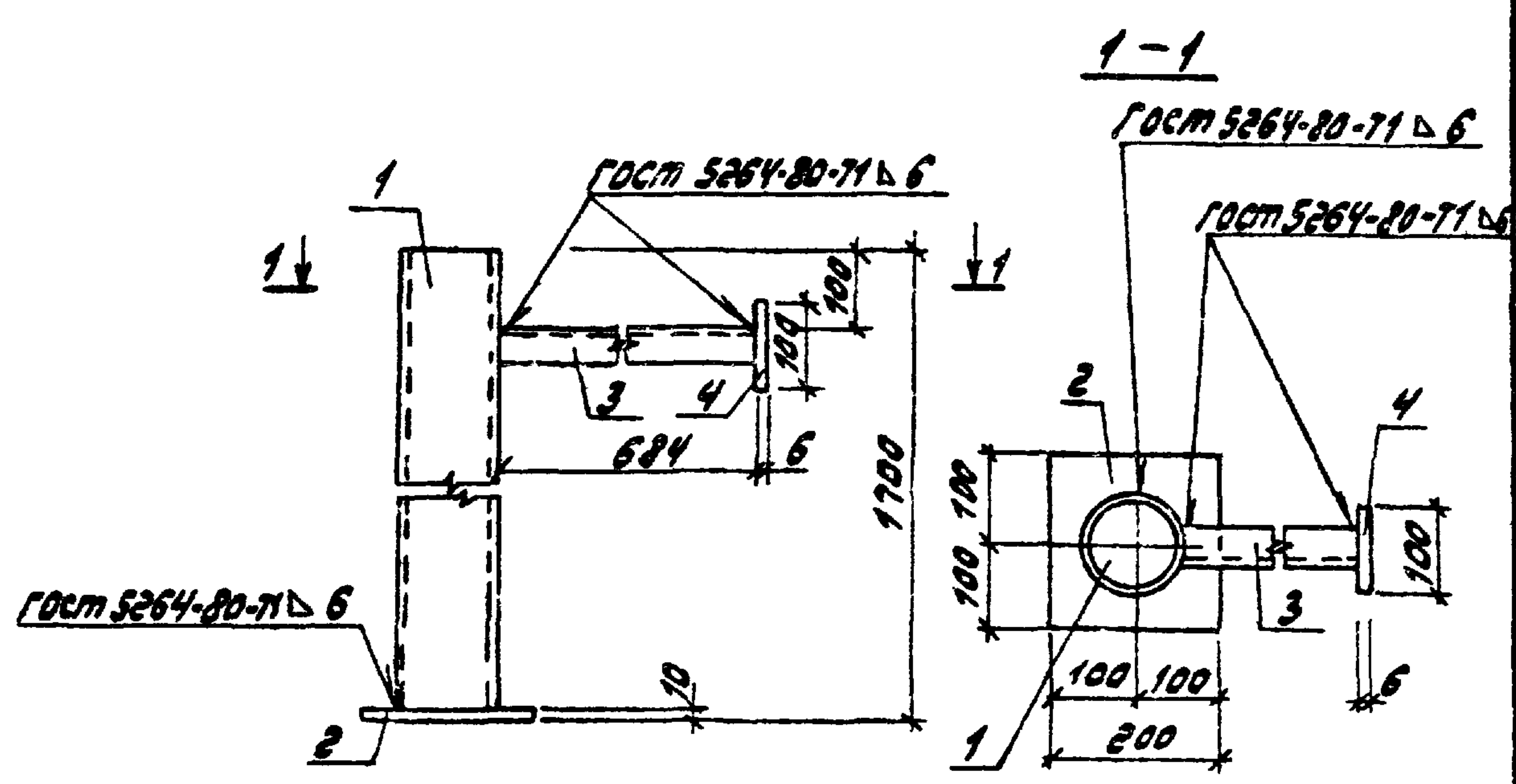
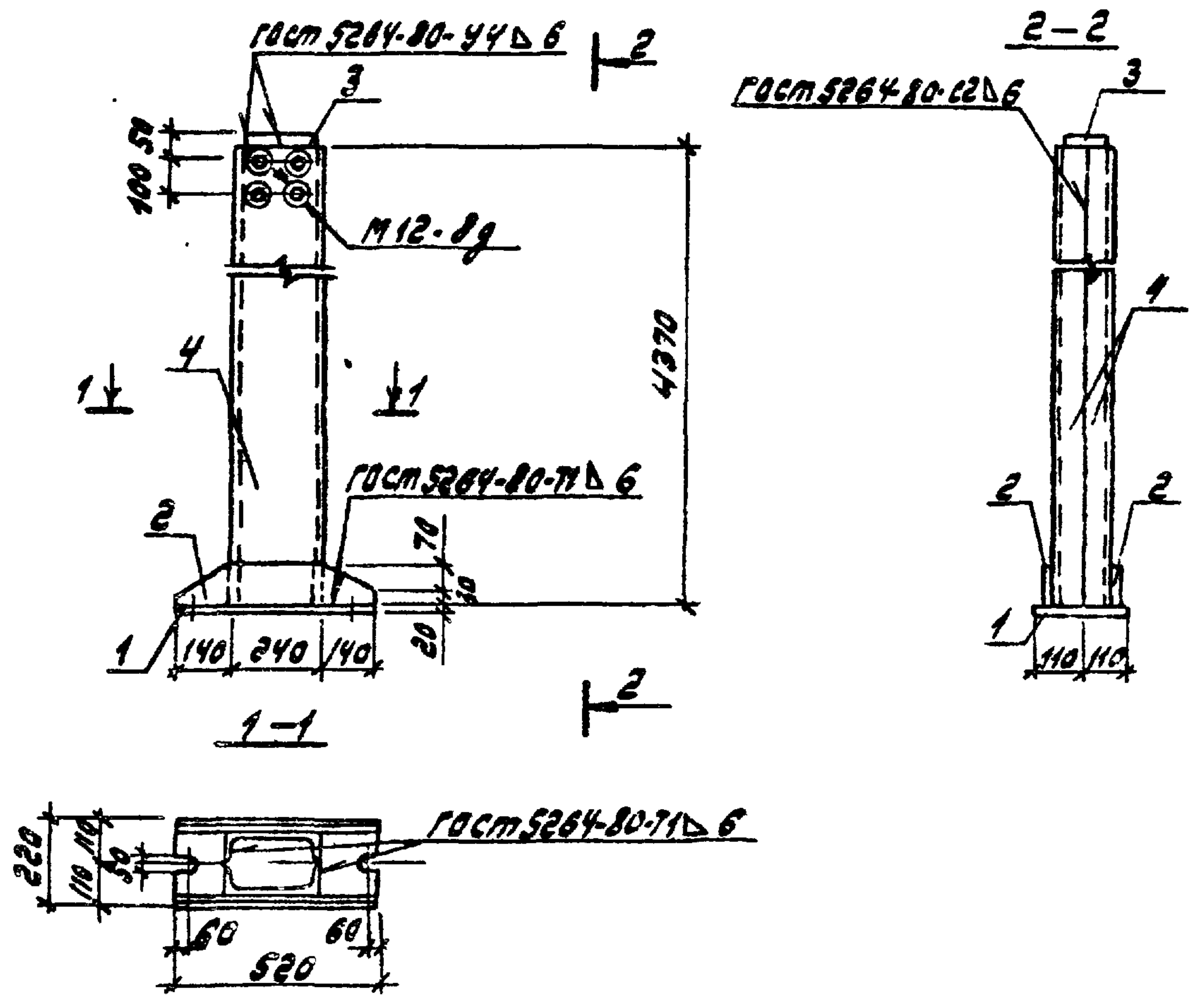


| Формат | Зона | Поз. | Обозначение | Наименование | Кол. на исполн. | | | | | Примечание |
|--------|------|------|-------------------------------|--|-----------------|----|----|----|----|------------|
| | | | | | 01 | 02 | 03 | 04 | 05 | |
| | | | | Документация | | | | | | |
| А3 | | | ТП 903-1-269.89 -КЖ.И.ТУ | Технические условия | X | X | X | X | X | |
| | | | | Детали | | | | | | |
| Б4 | 1 | | ТП 903-1-269.89 -КЖ.И.031-001 | Уголок 200x200x4-Б-ГОСТ 8509-86 0,120 | 1 | 1 | 1 | 1 | | 5,3 кг |
| Б4 | | | -002 | Уголок 160x160x6-Б-ГОСТ 8509-86 0,120 | | | | 1 | 1 | 4,62 |
| Б4 | 2 | | | Лист Б-ПН-0-10x185 ГОСТ 19903-74 0-285 | 1 | 1 | | | | 4,0 кг |
| Б4 | | | | Лист Б-ПН-0-10x180 ГОСТ 19903-74 0-285 | | | 1 | 1 | | 2,7 кг |
| Б4 | | | | Лист Б-ПН-0-10x145 ГОСТ 19903-74 0-145 | | | | 1 | 1 | 1,4 кг |
| Б4 | 3 | | | Лист Б-ПН-0-14x100 ГОСТ 19903-74 0-100 | 1 | 1 | | | | 1,4 кг |

| Обозначение | Марка | Рис. | H | B | h | Масса, кг |
|---------------------------|-------|----------|-----|-----|-----|-----------|
| ТП 903-1-269.89 -КЖ.И.031 | РК1-1 | 2 | 200 | 280 | 181 | 10,70 |
| -01 | РК1-2 | см.прим. | 200 | 280 | 181 | 10,70 |
| -02 | РК3-1 | 1 | 200 | 180 | 181 | 8,0 |
| -03 | РК3-2 | см.прим. | 200 | 180 | 181 | 8,0 |
| -04 | РК4-1 | 1 | 160 | 140 | 141 | 6,02 |
| -05 | РК4-2 | см.прим. | 160 | 140 | 141 | 6,02 |

Консоли РК1-2; РК3-2; РК4-2 зеркальны соответственно консолям РК1-1; РК3-1; РК4-1

| ТП 903-1-269.89 -КЖ.И.031 | | | Таблица | Масса | Масштаб |
|---|--|--|-------------------------------|-------------------|---------|
| Консоль опорная (см. таблицу исполнений) | | | Р | Ст. табл. исполн. | - |
| | | | Лист | Листов | 1 |
| Нач. отд. Ежелевский И.контр. Моренов Гл. спец. Марков Нач. гр. Вьюшкина Вед. инж. Касолатова Инж. Лазаревский | | | ГПИ Горьковский СНИИПРОЕКТ | | |

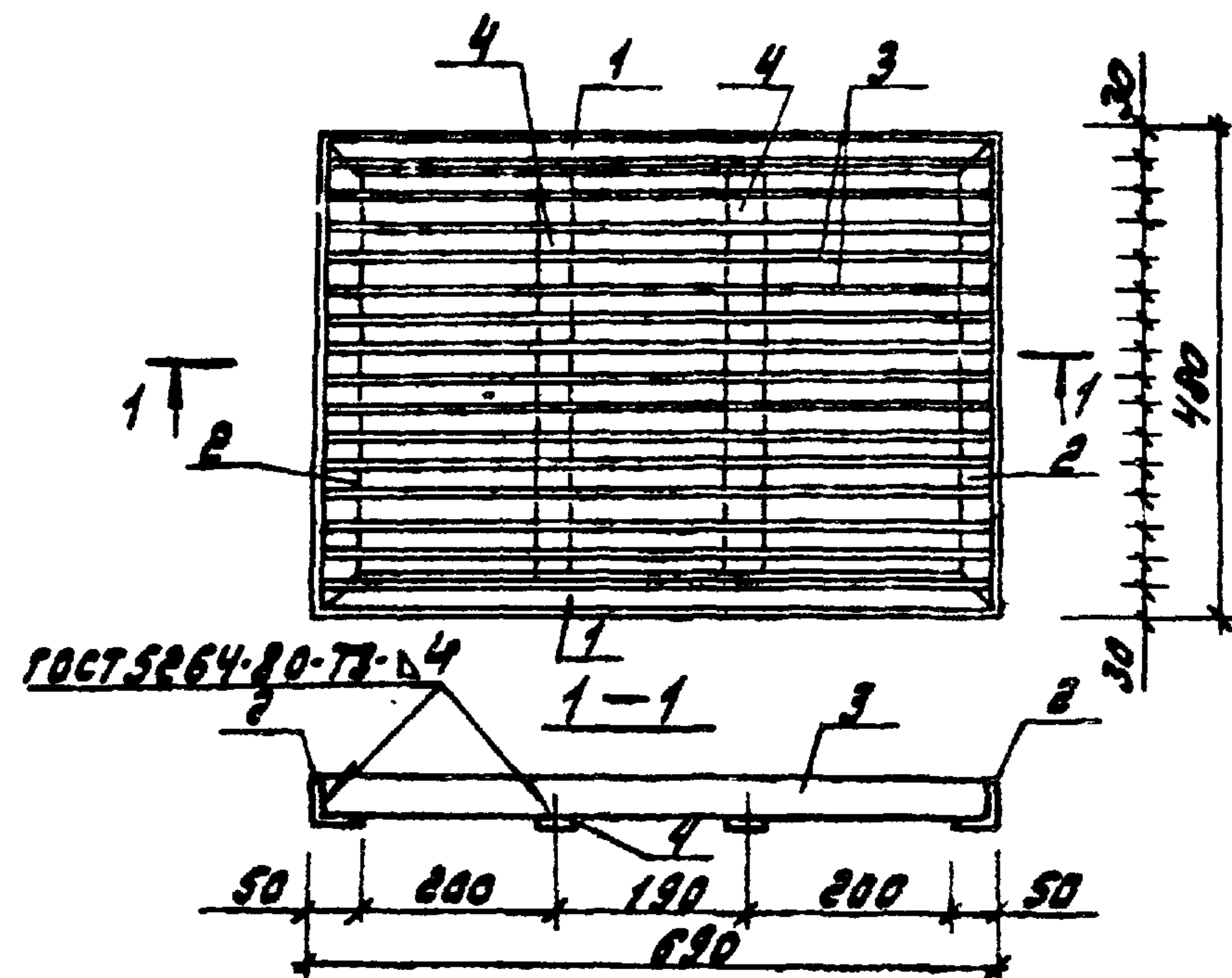
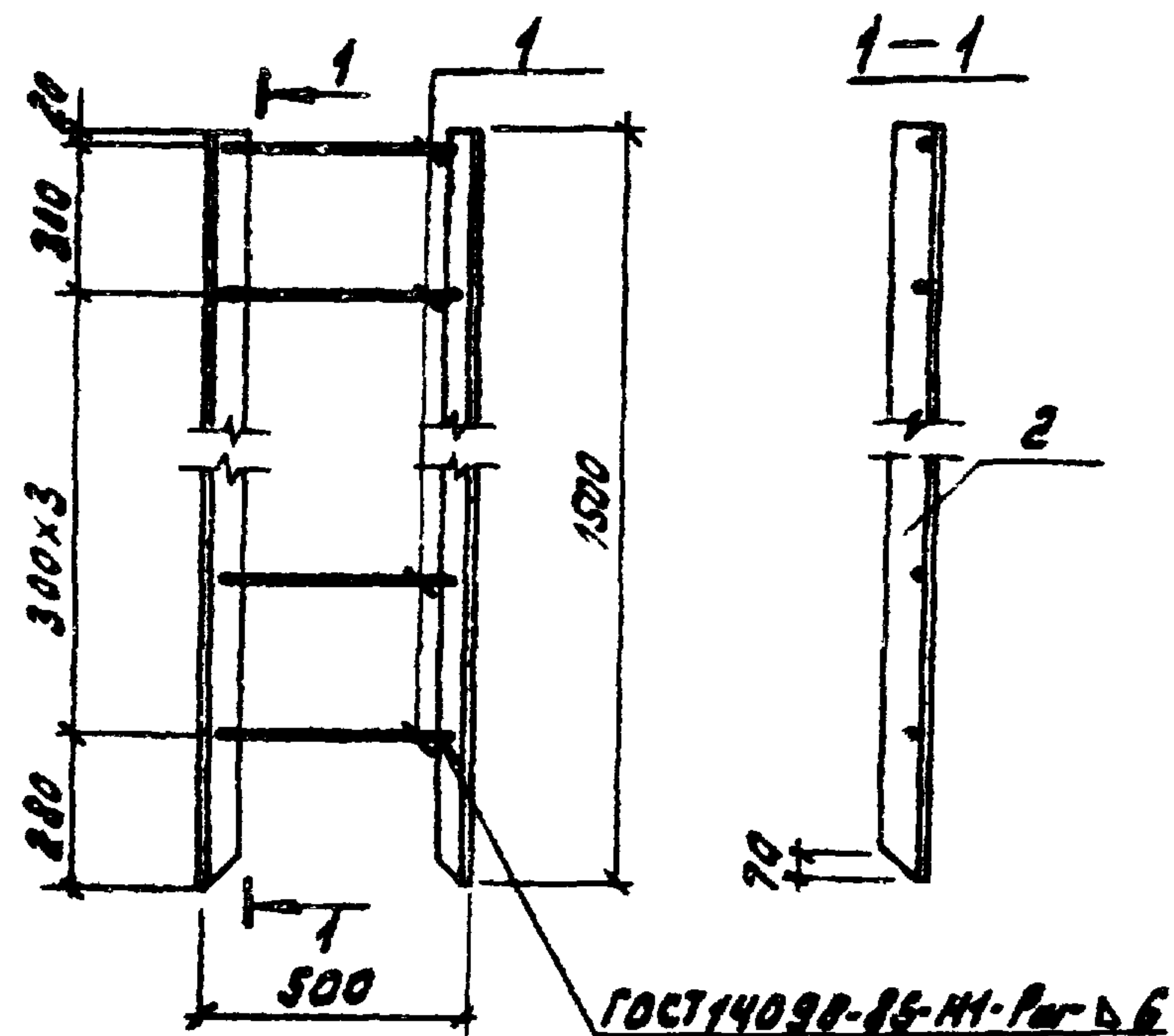


| Формат | Зона | Поз. | Обозначение | Наименование | Кал. | Примечание |
|--------------------------|------|------|-------------------------------|---|------|------------|
| | | | | Документация | | |
| А3 | | | ТП 903-1-269.89 -КЖ.И.ТУ | Технические условия | × | |
| | | | | Детали | | |
| Б4 | 1 | | ТП 903-1-269.89 -КЖ.И.032-001 | Лист 5-ПК-0-20х20 Гост 19703-75 Вет.зкл.2 Гост 14537-75 Р-220 | 1 | 18.0 кг |
| Б4 | 2 | | -002 | Лист 5-ПК-0-20х100 Гост 14537-75 Вет.зкл.2 Гост 14537-75 Р-220 | 2 | 3.3 кг |
| Б4 | 3 | | -003 | Лист 5-ПК-0-8х10 Гост 14537-75 Вет.зкл.2 Гост 14537-75 Р-220 | 1 | 2.5 кг |
| Б4 | 4 | | -004 | Шемер Вет.зкл.2 Гост 5237-75 Р-47.5 | 2 | 104.9 кг |
| | | | | Наплавленный металл 2% | | 4.8 кг |
| | | | | ТП 903-1-269.89 -КЖ.И.032 | | |
| | | | | Стойка | Р | 241.7 1:20 |
| | | | | (сф-2а) | Лист | Листов 7 |
| | | | | гпн Горьковский Сантехпроект | | |
| Нач. отд. Ежипов В.И. | | | | | | |
| Н.контр. Морозов В.И. | | | | | | |
| Гл. спец. Марков В.И. | | | | | | |
| Нач. гр. Вьюшкина В.И. | | | | | | |
| Вед. инж. Короляков М.И. | | | | | | |
| Инж. Л.К. Галкина В.И. | | | | | | |

| Формат | Зона | Поз. | Обозначение | Наименование | Кал. | Примечание |
|--------|------|------|-------------------------------|---|------|------------|
| | | | | Документация | | |
| А3 | | | ТП 903-1-269.89 -КЖ.И.ТУ | Технические условия | × | |
| | | | | Детали | | |
| | | 1 | | Труба 100х4 Гост 3262-75 | 1 | 18.4 кг |
| Б4 | 2 | | ТП 903-1-269.89 -КЖ.И.033-001 | Лист 5-ПК-0-10х200 Гост 19703-75 Вет.зкл.2 Гост 14537-75 Р-220 | 1 | 3.14 кг |
| Б4 | 3 | | -002 | Угловая 50х50х5-5 Гост 3262-75 Вет.зкл.2 Гост 5237-75 Р-684 | 1 | 2.58 кг |
| Б4 | 4 | | -003 | Лист 5-ПК-0-6х100 Гост 14537-75 Вет.зкл.2 Гост 14537-75 Р-100 | 1 | 0.47 кг |

Инв. № подл. Подп. и дата

| | | | | | | |
|--------------------------|--|--|--|------------------------------|------|-----------|
| | | | | ТП 903-1-269.89 -КЖ.И.033 | | |
| | | | | Стойка | Р | 24.6 1:10 |
| | | | | (МС 71) | Лист | Листов 7 |
| | | | | гпн Горьковский Сантехпроект | | |
| Нач. отд. Ежипов В.И. | | | | | | |
| Н.контр. Морозов В.И. | | | | | | |
| Гл. спец. Марков В.И. | | | | | | |
| Нач. гр. Вьюшкина В.И. | | | | | | |
| Вед. инж. Короляков М.И. | | | | | | |
| Инж. Л.К. Галкина В.И. | | | | | | |



| Формы | Зона | Поз. | Обозначение | Наименование | Кол. | Примечание |
|-------|------|------|-------------------------------|--------------------------------|------|------------|
| | | | | <u>Документация</u> | | |
| РЗ | | | ТП 903-1-269.89 -кж.и.ту | Технические условия | × | |
| | | | | <u>Детали</u> | | |
| Б4 | | 1 | ТП 903-1-269.89 -кж.и.034-001 | Круг $\varnothing 480$ | 5 | 0.76 кг |
| Б4 | | 2 | -002 | Уголок $50 \times 50 \times 5$ | 2 | 10.05 кг |

| Формы | Зона | Поз. | Обозначение | Наименование | Кол. | Примечание |
|-------|------|------|-------------------------------|------------------------|------|------------|
| | | | | <u>Документация</u> | | |
| РЗ | | | ТП 903-1-269.89 -кж.и.ту | Технические условия | × | |
| | | | | <u>Детали</u> | | |
| Б4 | | 1 | ТП 903-1-269.89 -кж.и.035-001 | $\varnothing 690$ | 2 | 2.6 |
| Б4 | | 2 | -002 | $\varnothing 480$ | 2 | 1.8 |
| Б4 | | 3 | -003 | Палочка 24×40 | 15 | 0.87 кг |
| Б4 | | 4 | -004 | Палочка 62×40 | 2 | 0.54 кг |

ТП 903-1-269.89 -кж.и.034

Стреланка (Ст1)

Стадия Масса Масштаб

Р 23.90 1:20

Лист Листов 1

гпг Горьковский Сантехпроект

Нач. отд. Ехилевский
Н. контр. Морочнов
Гл. спец. Марков
Нач. гр. Бьюшкина
Зад. инж. Ковалов
Инж. Дк. Галкина

ТП 903-1-269.89 -кж.и.035

Решетка для вентриона ног (МР)

Стадия Масса Масштаб

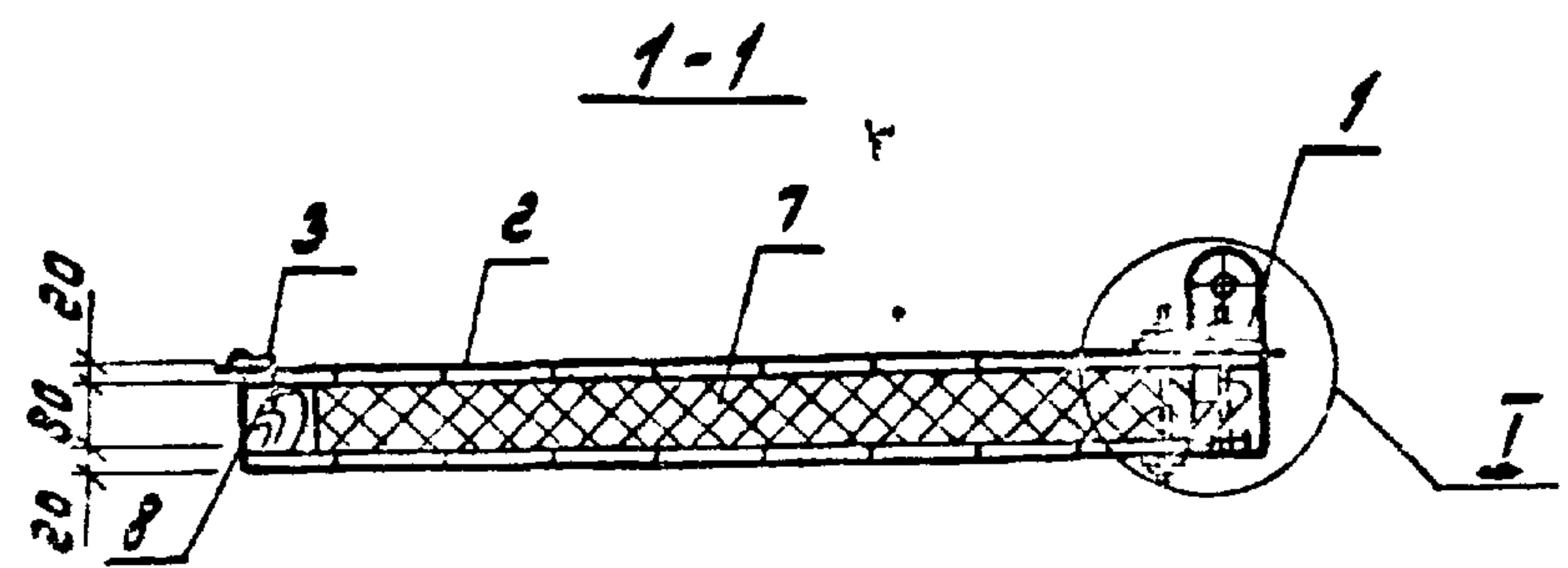
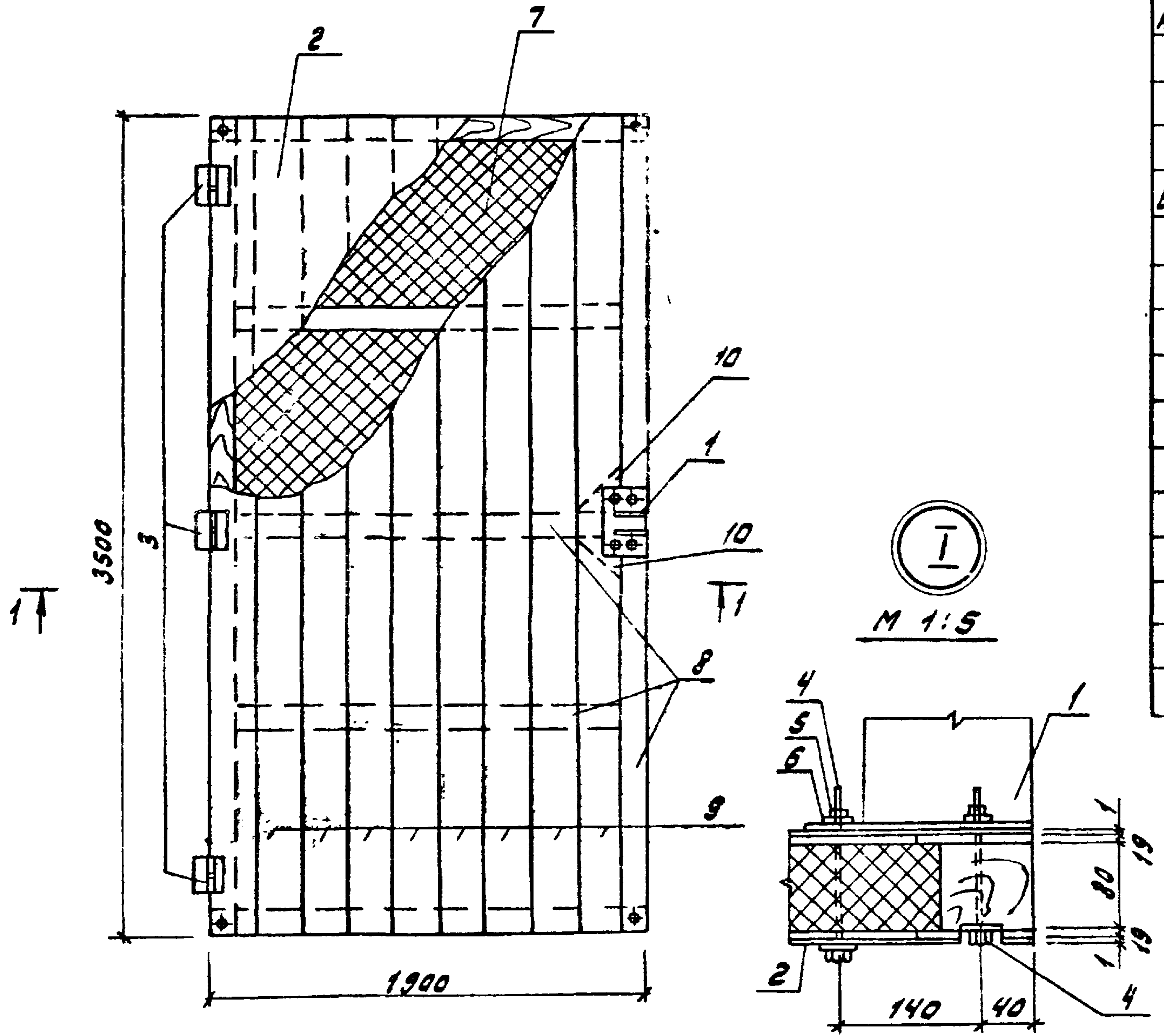
Р 22.9 1:10

Лист Листов 1

гпг Горьковский Сантехпроект

Нач. отд. Ехилевский
Н. контр. Морочнов
Гл. спец. Погорельский
Рук. гр. Сакунинская
Врх. Белкина

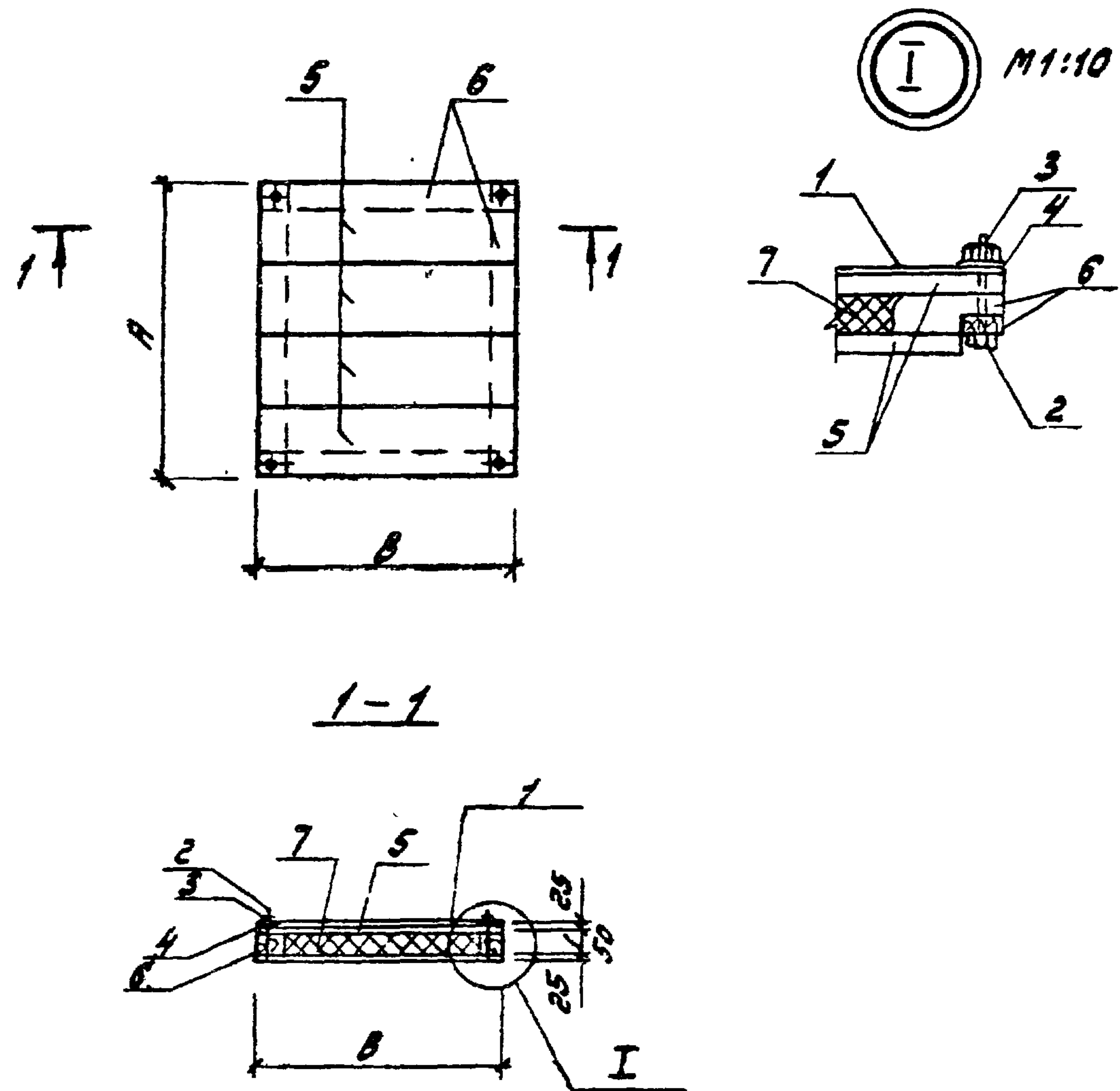
Щит ЩП1



| Формат | Зона | Поз. | Обозначение | Наименование | Кол. | Примечание |
|--------|------|------|-------------------------------|---------------------------------------|------|----------------|
| | | | | <u>Документация</u> | | |
| А3 | | | тп 903-1-269.89 -кж.и.ту | Технические условия | 1 | |
| | | | | <u>Сборочные единицы</u> | | |
| | | 1 | тп 903-1-269.89 -кж.и.036-036 | изделие соединительное МС12 | 1 | |
| | | | | <u>Детали</u> | | |
| Б4 | | 2 | | Лист АД 1,1х1900х3500гост2164-78 | 2 | 28,04кг |
| | | | | <u>Стандартные изделия</u> | | |
| | | 3 | | Петля ПНЗ-150п гост5088-78 | 3 | |
| | | 4 | | Болт М10-3х170,359ст3х016,гост1798-70 | 8 | |
| | | 5 | | Гайка М10-7Н,4вет3х016гост5915-70 | 8 | |
| | | 6 | | Шайба 10,028ст3х016гост11371-78 | 8 | |
| | | | | <u>Материалы</u> | | |
| | | 7 | | Плита 100-1800 800,80гост10140-80 | 0,45 | м ³ |
| | | 8 | | Брус 80х80 гост24454-80*Е | 0,11 | м ³ |
| | | 9 | | Доска 200х19 гост24454-80*Е | 0,29 | м ³ |
| | | 10 | | Бобышка 160х160х80гост24454-80*Е | 0,08 | м ³ |

| | | |
|---------------------------|------------------------------|---------|
| Тп 903-1-269.89 -кж.и.036 | | |
| Щит покрытия (ЩП1) | Стандия | Масштаб |
| | Р | 1:25 |
| | Лист | Листов |
| | ГПИ Гершковский Сантехпроект | |

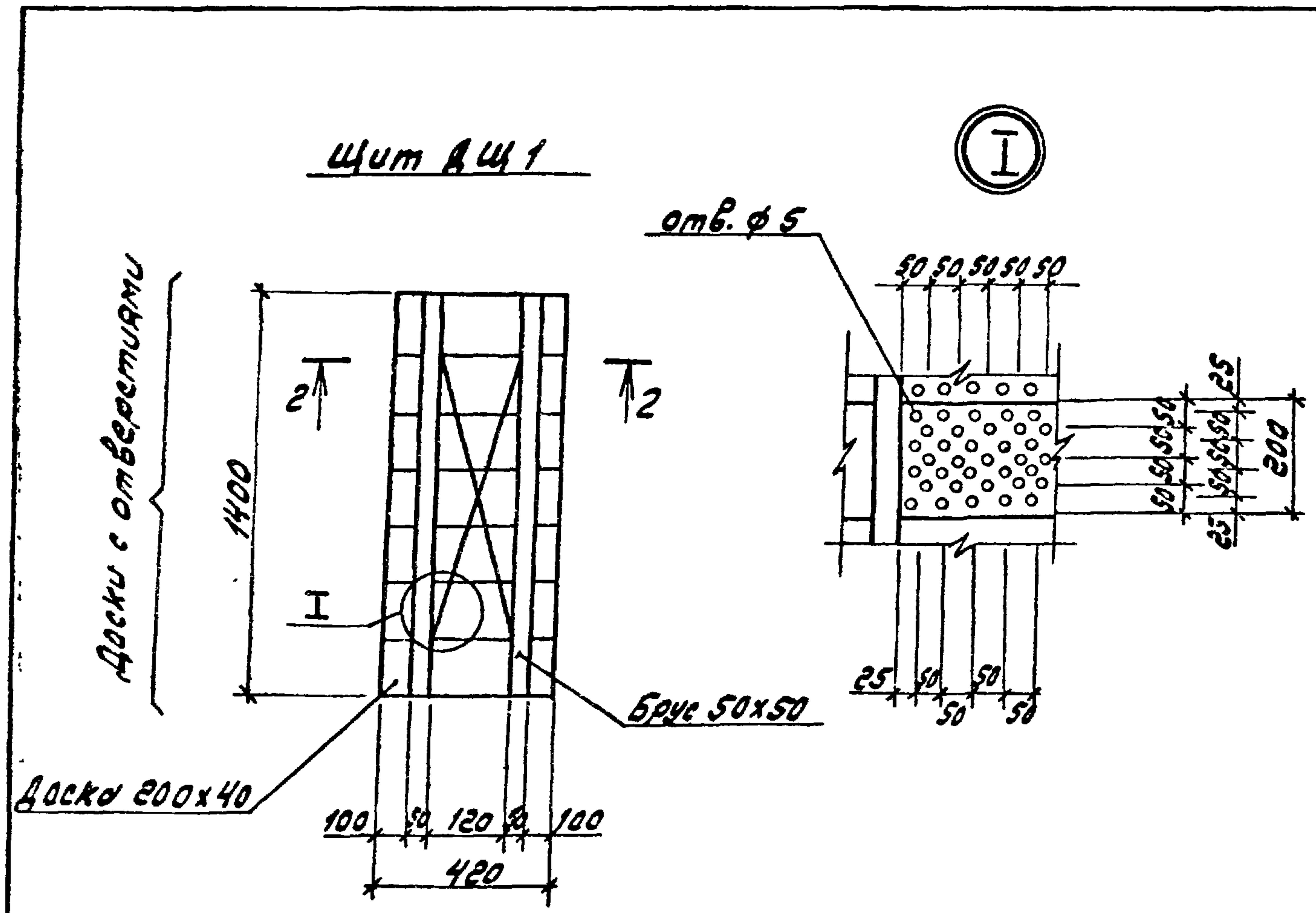
Нач. отд. Ехилевский
 Н.контр. Морчков
 Пл. спец. Марков
 Нач. гр. Вьюшкин
 Вед. инж. Косарев
 Инж. И.к. Голкина



| Формат | Зона | Поз. | Обозначение | Наименование | Кол. на условн. 1903-1-269.89-кж.у.037 | | | Примечание |
|--------|------|------|-------------|--|--|-------|--|----------------|
| | | | | | - | 01 | | |
| | | | | <u>Детали</u> | | | | |
| Б4 | | 1 | | Лист АД1 1450x1000 гост 21631-76* | 1 | | | |
| | | | | <u>Стандартные изделия</u> | | | | |
| | | 2 | | Болт М10-8рх150звсткл016 гост 1798-70* | 4 | 4 | | |
| | | 3 | | Гайка М10-7пх14звсткл016 гост 5915-70* | 4 | 4 | | |
| | | 4 | | Шайба 10.02звсткл016 гост 11371-78* | 4 | 4 | | |
| | | | | <u>Материалы</u> | | | | |
| | | 5 | | Доска 200x25 гост 24454-80* | 0.034 | 0.013 | | м ³ |
| | | 6 | | Брус 50x50 гост 24454-80* | 0.01 | 0.006 | | м ³ |
| | | 7 | | Плита 100-1000,500,50 гост 10140-80 | 0.038 | 0.004 | | м ³ |

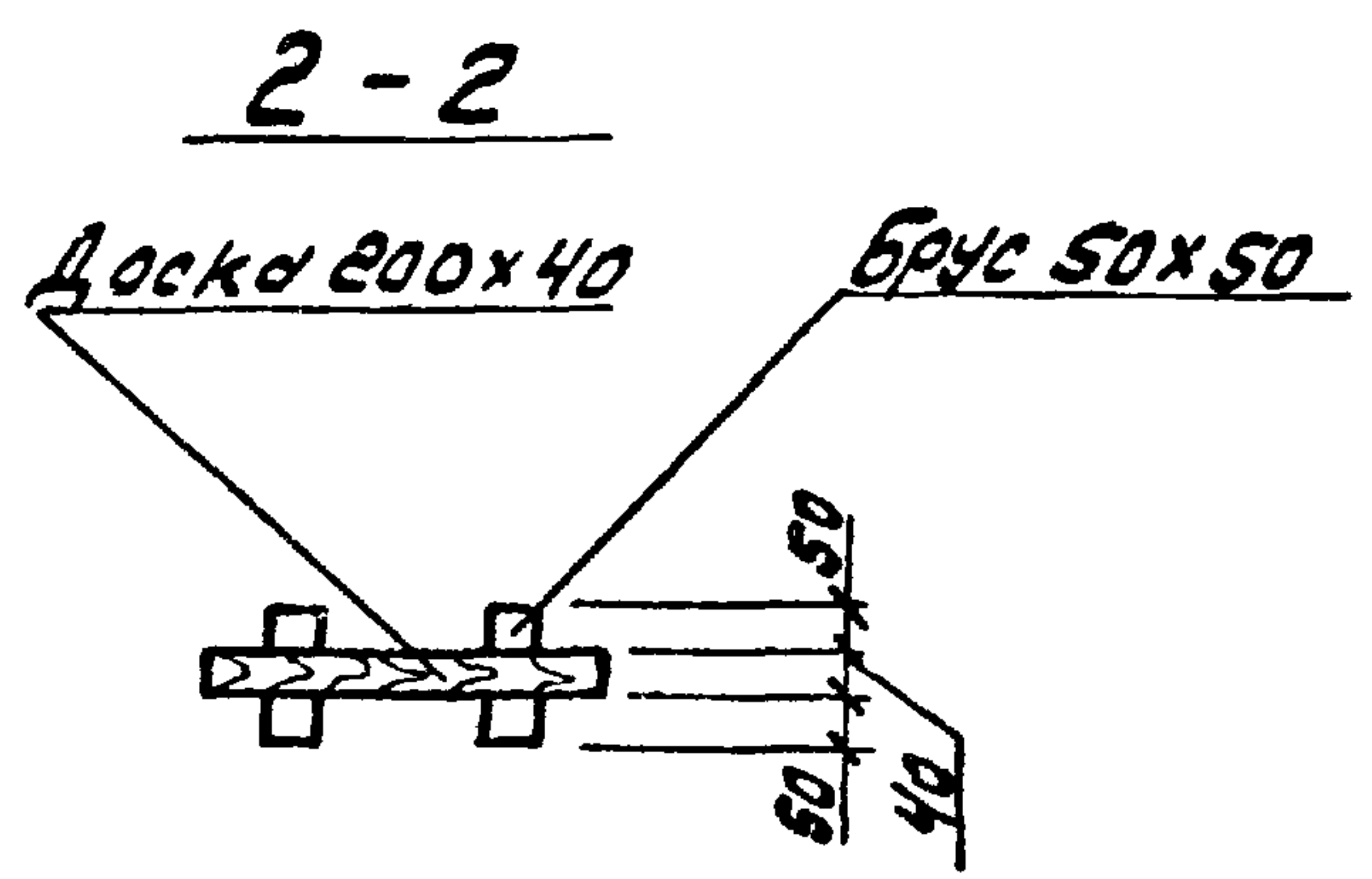
| Обозначение | Марка | А мм | В мм | Масса кг |
|---------------------------|-------|------|------|----------|
| тл 903-1-269.89 -кж.у.034 | ЩП2 | 1000 | 850 | 40.0 |
| -01 | ЩП3 | 350 | 950 | 14.7 |

| ТЛ 903-1-269.89 -кж.у.037 | | | |
|---------------------------|-------------------------|-------------------|------------------------------|
| Исполнитель | Проверено | Дата | Стандарт |
| | | | Масса |
| Масштаб | Щит покрытия (ЩП2; ЩП3) | | Масштаб |
| | Р | См. табл. условн. | 1:25 |
| | | | Лист |
| | | | Листов 7 |
| | | | ГЛУ Горьковский Сантехпроект |
| Нач. отд. Ежиповский | Схем. | | |
| Н. контр. Морочков | Щит | | |
| Гл. спец. Марков | Щит | | |
| Нач. гр. Виношкина | Щит | | |
| Мед. инж. Косополов | Щит | | |
| Инж. В. К. Голкина | Щит | | |



| Формат | Зона | Поз. | Обозначение | Наименование | Кол. | Примечание |
|--------|------|------|-------------|------------------------------|------|----------------|
| | | | | <u>Детали</u> | | |
| | | 1 | | Доска 200x40 ГОСТ 24454-80*Е | 0.03 | м ³ |
| | | 2 | | Брус 50x50 ГОСТ 24454-80*Е | 0.02 | м ³ |
| | | | | | | |
| | | | | | | |
| | | | | | | |
| | | | | | | |
| | | | | | | |
| | | | | | | |

Соединения элементов щита АЩ1 производить на гвоздях по ГОСТ 4028-63*
Доски антисептировать.



| | | | | | | |
|----------------------|------------------|------------------|------------------|------------------------------|--------|----------|
| | | | | ТН 903-1-269.89 -КЖ.У. 038 | | |
| | | | | Щит (АЩ1) | Стация | Масштаб |
| | | | | | Р | 1:20 |
| | | | | | Лист | Листов 1 |
| | | | | ГПИ Горьковский Сантехпроект | | |
| Нач. отд. Ехилевский | Инж. Ик. Галкина | Инж. Ик. Галкина | Инж. Ик. Галкина | | | |
| Н.контр. Морочнов | Инж. Ик. Галкина | Инж. Ик. Галкина | Инж. Ик. Галкина | | | |
| Ин. спец. Марков | Инж. Ик. Галкина | Инж. Ик. Галкина | Инж. Ик. Галкина | | | |
| Нач. гр. Вьюшкина | Инж. Ик. Галкина | Инж. Ик. Галкина | Инж. Ик. Галкина | | | |
| Вед. инж. Косалярова | Инж. Ик. Галкина | Инж. Ик. Галкина | Инж. Ик. Галкина | | | |