

Т И П О В А Я
ТЕХНОЛОГИЧЕСКАЯ
КАРТА

РАЗДЕЛ 07

АЛЬБОМ 07.28

Монтаж Воздушного отопления.

16967-28
ЦЕНА 0-91

**ЦЕНТРАЛЬНЫЙ ИНСТИТУТ ТИПОВОГО ПРОЕКТИРОВАНИЯ
ГОССТРОЯ СССР**

Москва, А-445, Сивильная ул., 23

Сдано в печать XI 1981 г.
Заказ № 12294 Тираж 800 экз.

СО Д Е Р Ж А Н И Е

Р А З Д Е Л 07

АЛБОМ 07.28

1. Установка калориферов	3
2. Установка отопительных подвесных агрегатов	11
3. Установка отопительных напольных агрегатов	17
4. Монтаж внутрицеховых трубопроводов	23

ТТК 7.04.02, 7.04.05 и 7.04.06

**ТИПОВЫЕ ТЕХНОЛОГИЧЕСКИЕ КАРТЫ НА МОНТАЖ ВНУТРЕННИХ
САНИТАРНО-ТЕХНИЧЕСКИХ СИСТЕМ**

СОДЕРЖАНИЕ ТТК.

Альбом I. Монтаж систем водопровода и канализации

**Альбом II. Монтаж систем центрального отопления и
горячего водоснабжения, а также инструменты,
приспособления, средства малой механизации
и вспомогательные работы**

**Альбом III. Монтаж воздушного отопления, газопровода и
отопительных котельных**

Альбом II

РАЗРАБОТАНЫ

ПИ "Проектпромвентили-
ция."

УТВЕРЖДЕНЫ

и введены в действие
Главпромвентилиацией
Минмонтажспецстроя СССР
приказ № 26
от 12 ноября 1968 г.

Центральный институт типовых проектов

07.28.03

УСТАНОВКА ОТОПИТЕЛЬНЫХ НАПОЛЬНЫХ АГРЕГАТОВ

I. Область применения

Карта применяется при установке отопительных напольных агрегатов.

II. Техничко-экономические показатели монтажного процесса

- I. Трудоемкость установки (в чел/час.) - 7,5
- 2. Выработка на одного рабочего в смену:
 - а) в физических величинах (штук) - I
 - б) в денежном выражении (в рублях)
 - на воде - 66I-03
 - на пару - 544-13

III. Организация и технология монтажного процесса

- I. Установку отопительного агрегата производят непосредственно на полу помещения.
- 2. Агрегат доставляют на объект в полном комплекте.
- 3. Установку агрегата рекомендуется производить с транспортных средств.
- 4. Способ строповки агрегата приведен на листе I.

IV. Организация и методы труда рабочих

- I. Установка агрегата производится звеном в составе:
 - слесаря-сантехника 5 разряда,
 - " - 4 "
 - " - 3 "

Установка отопительных напольных агрегатов		ТТК 7.04.02.03	
1967	Пояснительная записка	Листов III	Лист

07.28.03

2. Подготовка рабочего места для установки агрегата предусматривает:

- а) освобождение места установки от посторонних предметов;
- б) обеспечение освещением.

3. Последовательность рабочих операций при установке агрегата (см. лист 2):

- разметка в полу гнезд для анкерных болтов;
- пробивка гнезд в полу;
- транспортировка агрегата к месту установки;
- установка агрегата на место и заделка анкерных болтов цементным раствором;
- подсоединение трубопровода к калориферам.

4. График производства работ приведен на листе 3.

У. Материально-технические ресурсы

- 1. Агрегат отопительный напольный - I комп.
- 2. Анкерные болты с гайками - 4 шт.
- 3. Трубная обвязка с запорной арматурой - I комп.

УІ. Инструмент и приспособления

- 1. Ключ трубный рычажный 2 ОСТ НКТМ 6913-39 - 2 шт.
- 2. То же, 3 -"- - 1 "
- 3. То же, гаечный 2-х сторонний М 10-12
ГОСТ 2839-62 - 2 "
- 4. То же, разводной до 19 мм ГОСТ 7275-62 - 2 "
- 5. Молоток слесарный 800 гр ГОСТ 2310-54 - 2 "

Установка отопительных напольных агрегатов

ТТК
7.04.02.03

1964.

Пояснительная записка

Лист
III

07.28.03

- | | |
|--|-----------|
| 6. Зубило слесарное длиной 200 мм
ГОСТ 7211-54 | - 2 шт. |
| 7. Метр стальной складной ГОСТ 7253-54 | - 1 " |
| 8. Уровень металлический 300 мм ГОСТ 9416-60 | - 1 " |
| 9. Отвес 0-200 ГОСТ 7948-63 | - 1 " |
| 10. Строп ϕ 11 мм длиной 2 м УПП Главмосстроя | - 2 " |
| 11. То же, -"- 4 м -""- | - 2 " |
| 12. Скарпель | - 1 " |
| 13. Переносная электролампочка с проводом
20 м и трансформатором 127x200x36 в | - 1 комп. |
| 14. Ящик инструментальный | - 1 шт. |

УП. Техника безопасности

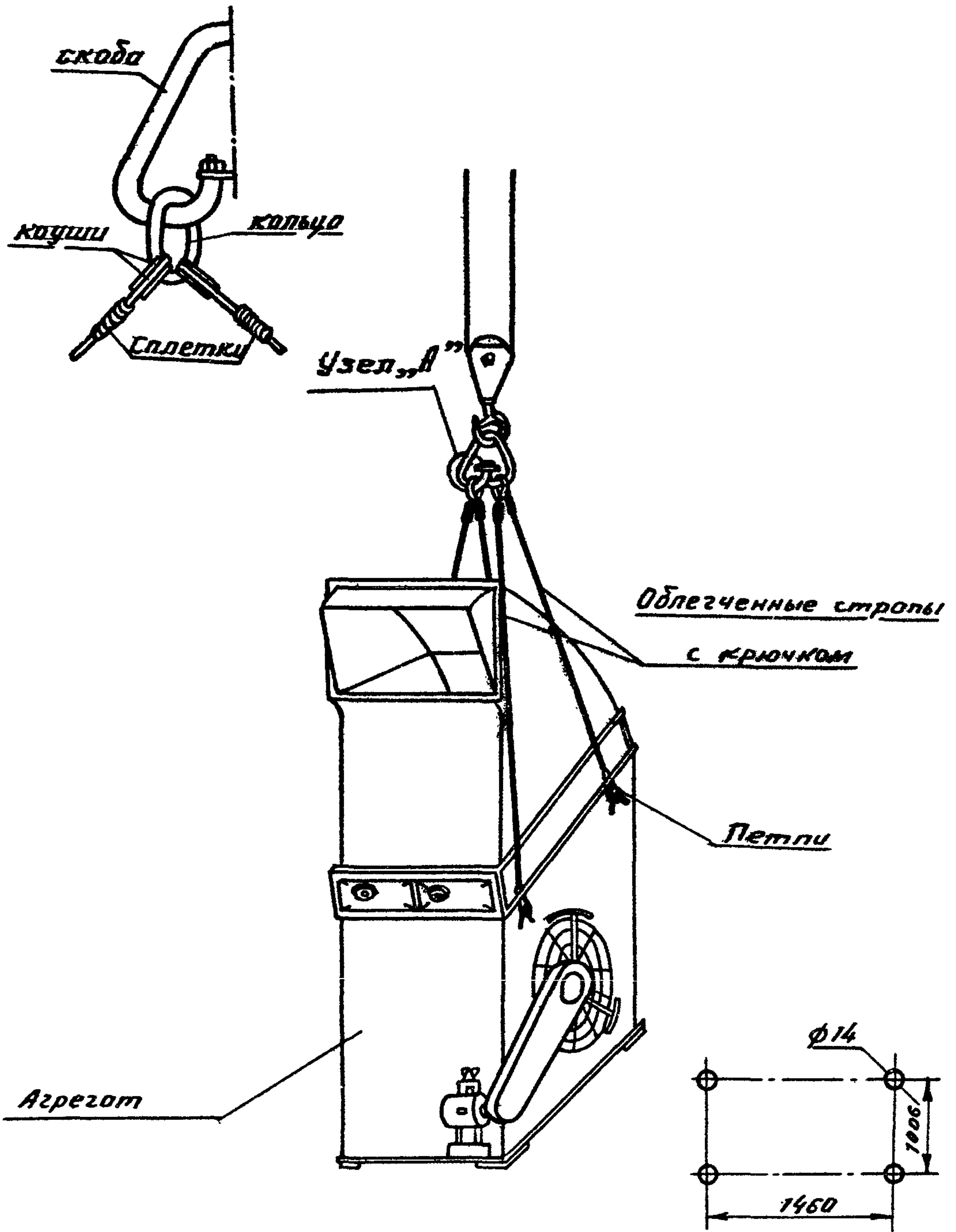
1. При работе слесарным инструментом должны соблюдаться требования отделов 3 и 4 СНиП Ш-А. II-62 "Техника безопасности в строительстве".

2. Подъем и перемещение оборудования должны производиться с соблюдением требований отдела 23 (п.п. 23.3, 23.4, 23.5, 23.15) СНиП Ш-А. II-62.

Установка отопительных напольных агрегатов		ТТК 7.04.02.03	
1967.	Пояснительная записка	Лист III	Лист

07.28.03

Узел „А“



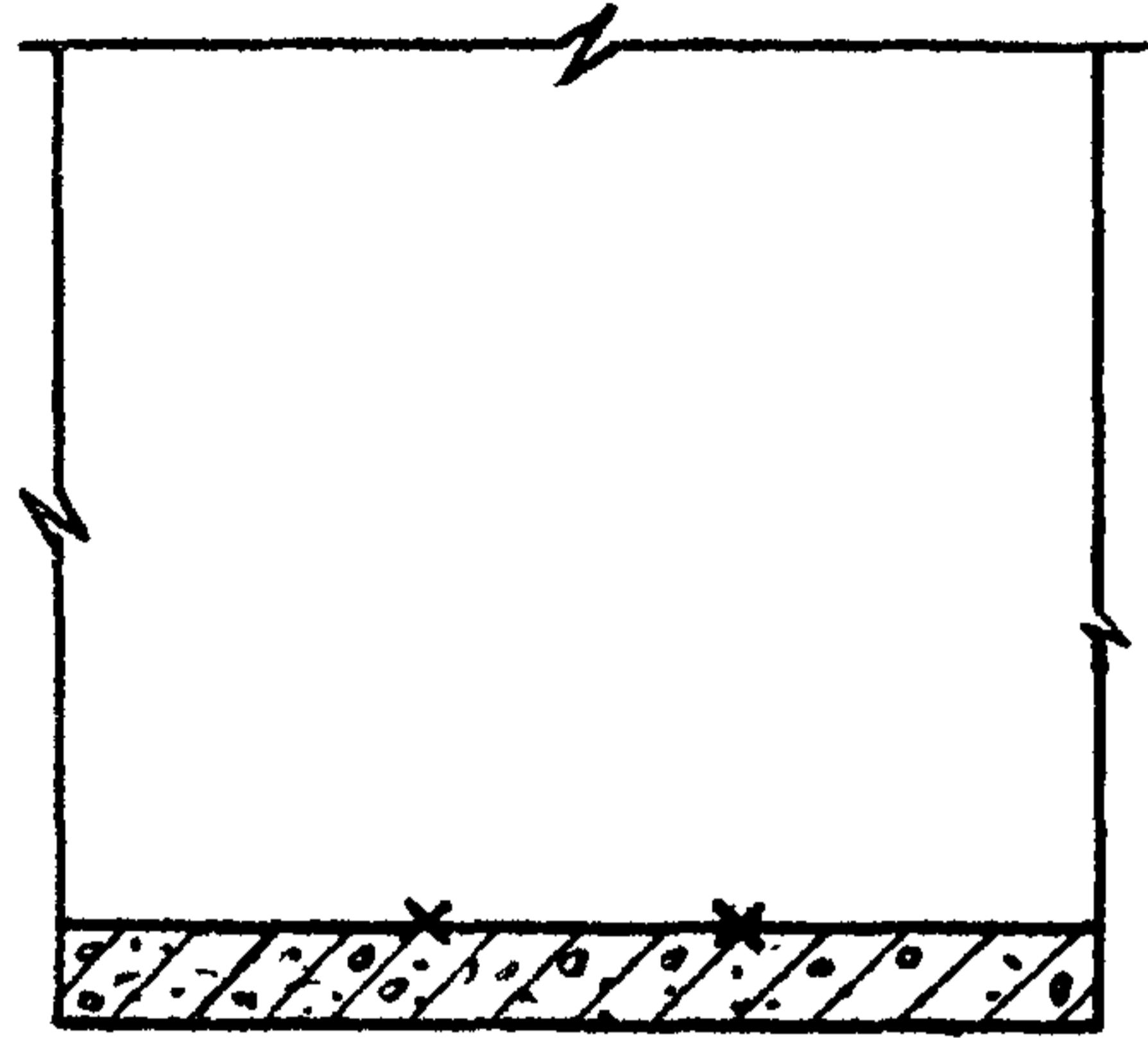
Расположение отверстий под анкерные болты.

Установка отопительных
напольных агрегатов

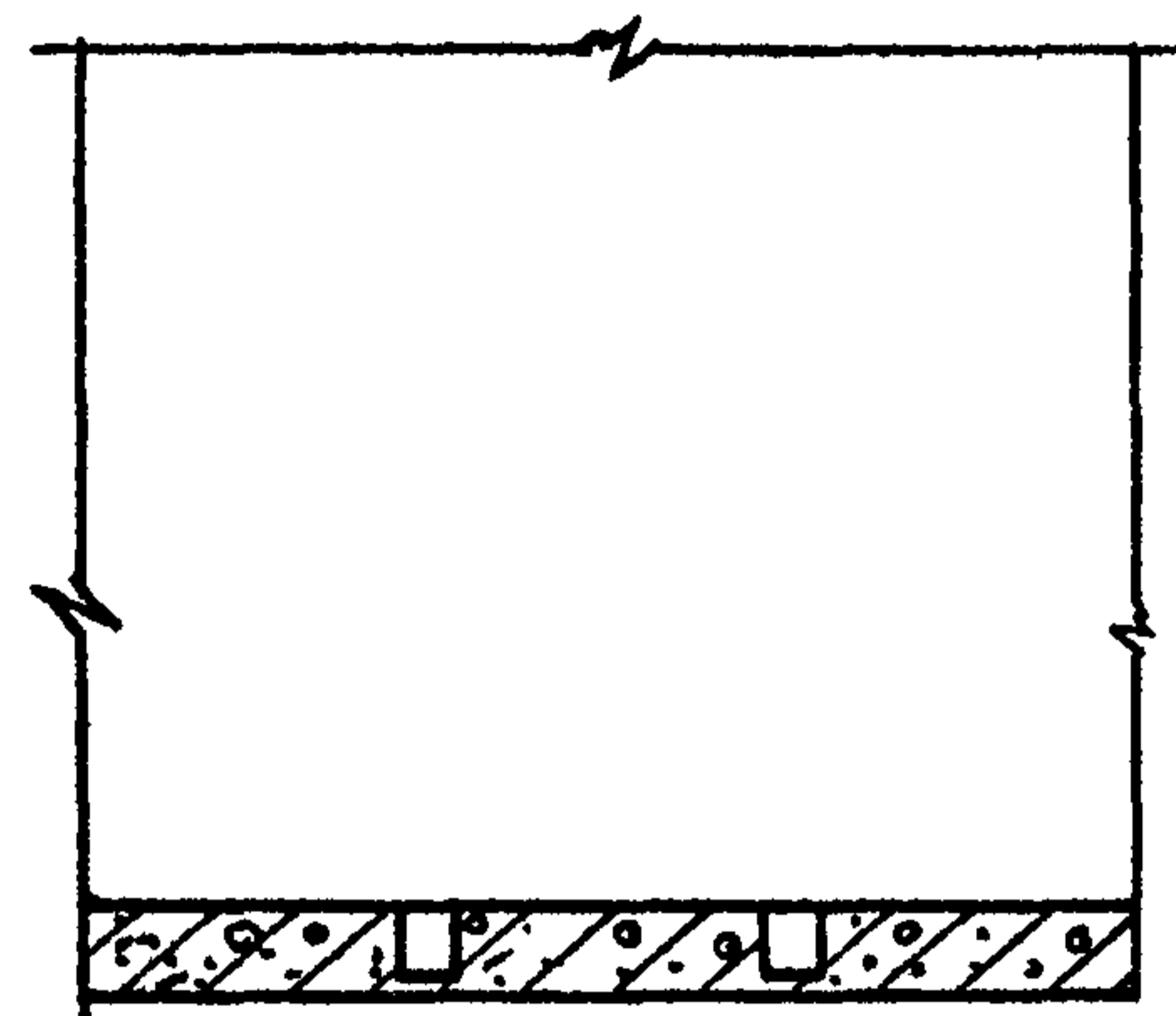
ТТК.
7.04.02.03

1967. Способ строповки агрегата

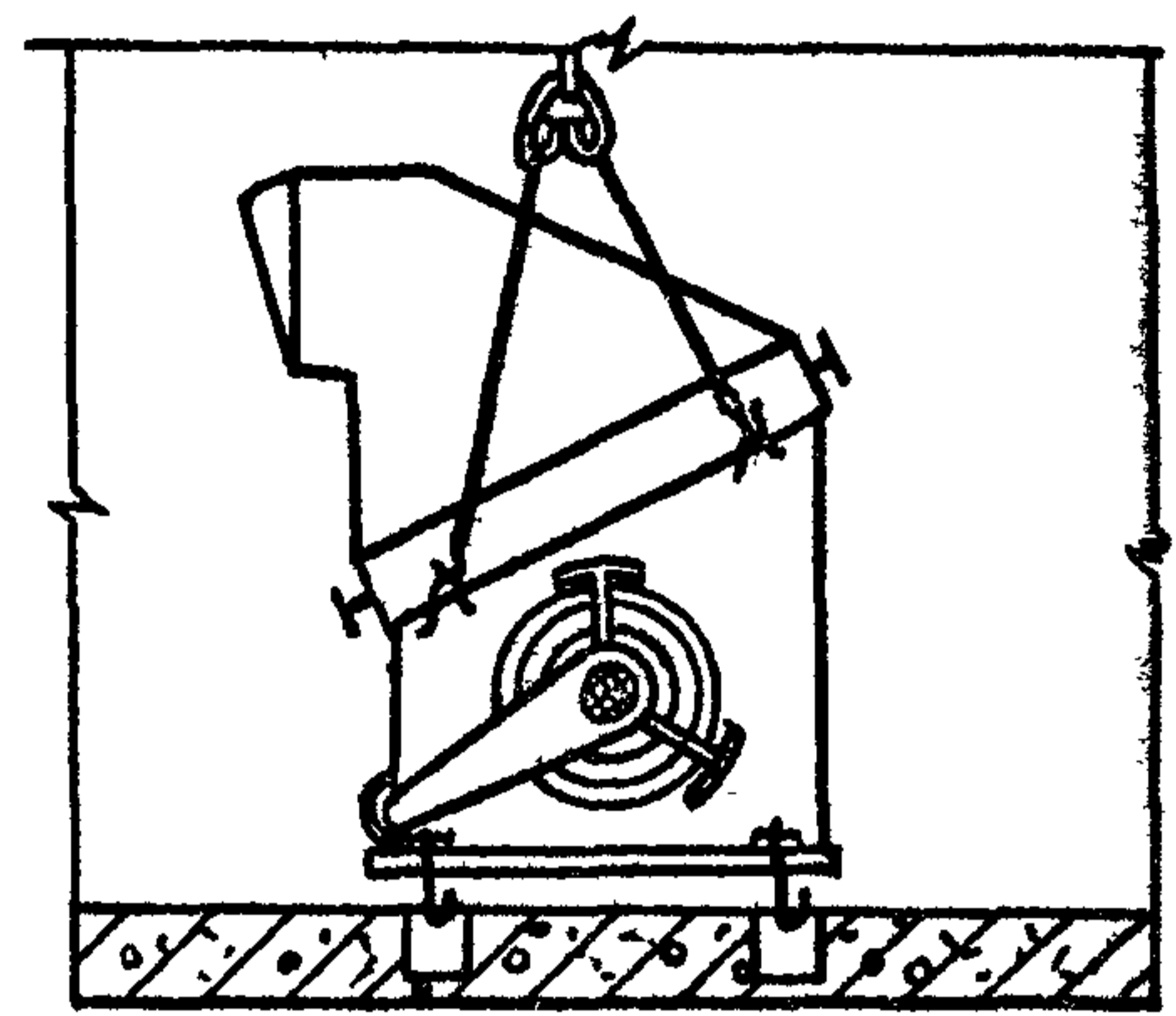
Альбом Лист
III 1



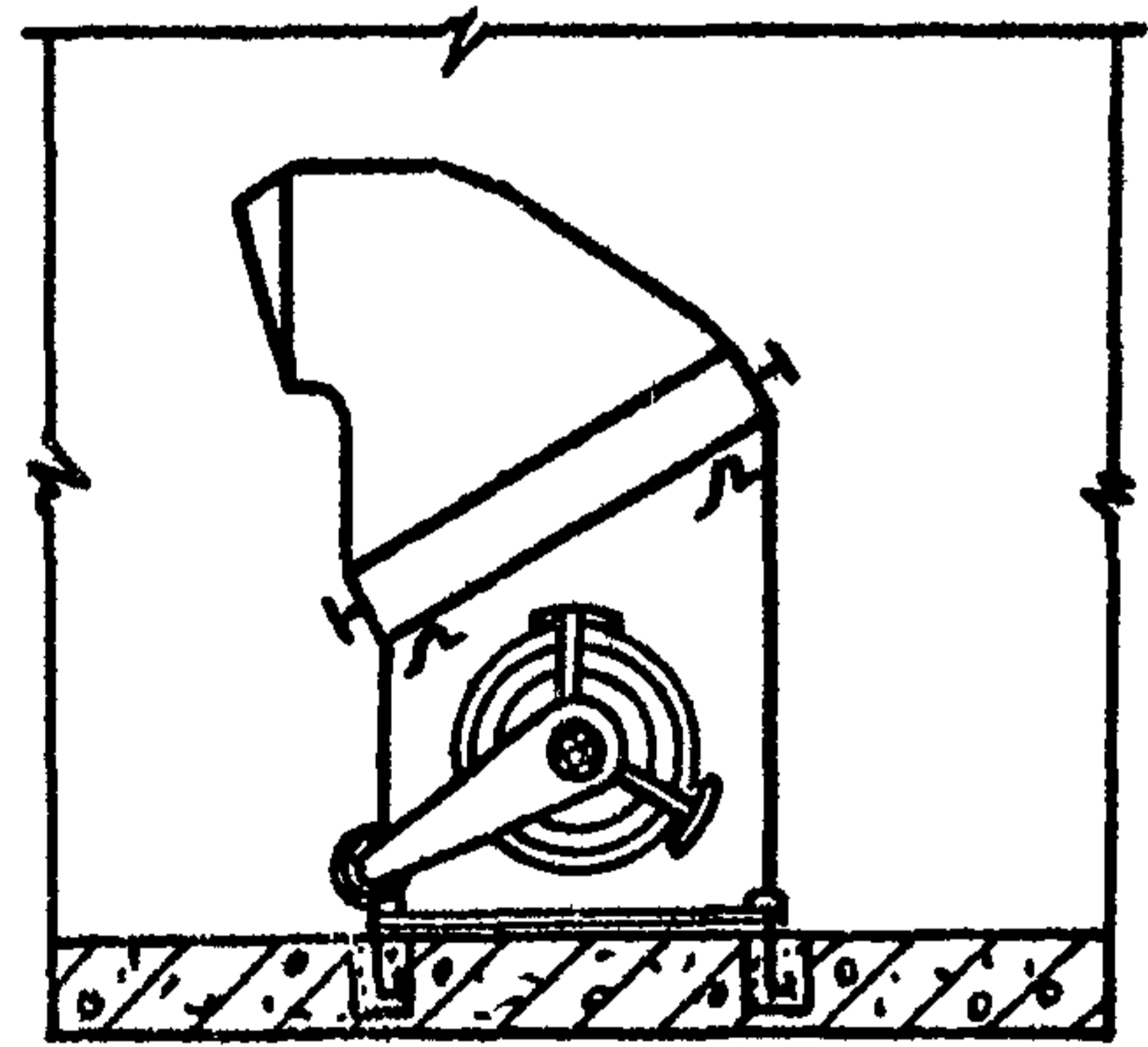
Разметка гнезд в полу для анкерных болтов



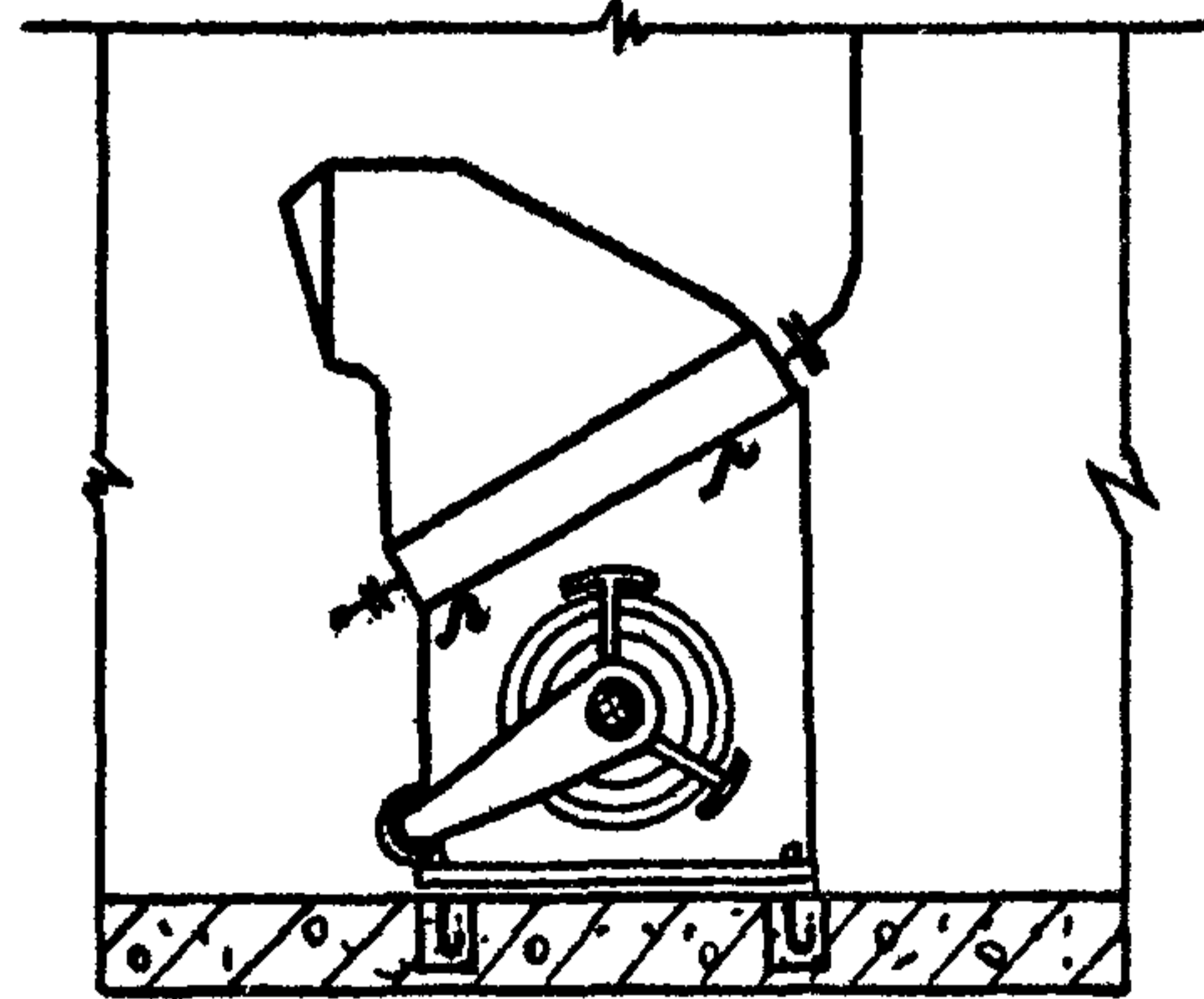
Пробивка гнезд в полу



Установка агрегата на место



Заливка анкерных болтов цементным раствором



Подсоединение трубопровода к агрегату.

1967 Установка отопительных
напольных агрегатов
Последовательность установки

ТТК
7.04.02.03
Альбом
Лист 2

16967-28 21

1. л. специалист - *М.И.* | Н. Иригелуэ | Механик | *М.И.* | А. Шуряев

07.28.03

- 20 -

NN п/п	Операции	Время в чел./час								
		1	2	3	4	5	6	7	8	
1	Установка отопительного напольного агрегата				7,5					

1967
 Установка отопительных напольных агрегатов.
 График производства работ
 ТТК
 7.04.02.03
 Явлом III
 Лист 3

16967-28 22