

Т И П О В А Я
ТЕХНОЛОГИЧЕСКАЯ
КАРТА

РАЗДЕЛ 07

АЛЬБОМ 07.28

Монтаж Воздушного отопления.

16967-28
ЦЕНА 0-91

**ЦЕНТРАЛЬНЫЙ ИНСТИТУТ ТИПОВОГО ПРОЕКТИРОВАНИЯ
ГОССТРОЯ СССР**

Москва, А-445, Сивильная ул., 23

Сдано в печать XI 1981 г.
Заказ № 12294 Тираж 800 экз.

СОДЕРЖАНИЕ

РАЗДЕЛ 07

АЛЬБОМ 07.28

1. Установка калориферов	3
2. Установка отопительных подвесных агрегатов	11
3. Установка отопительных напольных агрегатов	17
4. Монтаж внутрицеховых трубопроводов	23

ТТК 7.04.02, 7.04.05 и 7.04.06

**ТИПОВЫЕ ТЕХНОЛОГИЧЕСКИЕ КАРТЫ НА МОНТАЖ ВНУТРЕННИХ
САНИТАРНО-ТЕХНИЧЕСКИХ СИСТЕМ**

СОДЕРЖАНИЕ ТТК.

Альбом I. Монтаж систем водопровода и канализации

**Альбом II. Монтаж систем центрального отопления и
горячего водоснабжения, а также инструменты,
приспособления, средства малой механизации
и вспомогательные работы**

**Альбом III. Монтаж воздушного отопления, газопровода и
отопительных котельных**

Альбом II

РАЗРАБОТАНЫ

ПИ "Проектпромвентили-
ция."

УТВЕРЖДЕНЫ

и введены в действие
Главпромвентилиацией
Минмонтажспецстроя СССР
приказ № 26
от 12 ноября 1968 г.

Центральный институт типовых проектов

УСТАНОВКА КАЛОРИФЕРОВI. Область применения

Карта применяется при установке калориферов.

II. Техничко-экономические показатели монтажного процесса
(на примере установки калорифера весом до 250 кг)

- | | |
|------------------------------------------|---------|
| I. Трудоемкость установки (в чел/час) | - 4,05 |
| 2. Выработка на одного рабочего в смену: | |
| а) в физических величинах (штук) | - 1,6 |
| б) в денежном выражении (рублей) | - 80-25 |

III. Организация и технология монтажного процесса

I. Калориферы доставляют на объект в комплекте с подставками, арматурой и трубной обвязкой.

2. К моменту установки калориферов должны быть выполнены строительные работы в местах их установки.

3. Пример строповки калорифера приведен на листе I.

IV. Организация и методы труда рабочих

I. Установка калорифера производится звеном в составе:

селсаря-сантехника 5 разряда,

 "- 4 "

 "- 3 "

2. Подготовка рабочего места для установки агрегата предусматривает:

а) освобождение места установки от посторонних предметов;

Установка калориферов

ТТК.
7.04.02.01

1967

Пояснительная записка

Альбом
III

Лист

07.28.01

Сл. спец. работ
1967
101. Сметы
Г. Пискова

- 5. То же, разводной до 19 мм ГОСТ 7275-62 - 2 шт.
- 6. Молоток слесарный 800 гр ГОСТ 2310-54 - 2 "
- 7. Зубило слесарное длиной 200 мм
ГОСТ 7211-54 - 2 "
- 8. Метр стальной складной ГОСТ 7253-54 - 1 "
- 9. Уровень металлический 300 мм ГОСТ 9416-60 - 1 "
- 10. Отвес 0-200 ГОСТ 7948-63 - 1 "
- 11. Строп \varnothing 7-II мм длиной 2 м УПП
Главмосстроя - 2 "
- 12. То же, -"- 4 м. -"- - 2 "
- 13. Лебедка ручная рычажная до 1,5 т Туап-
синского завода - 2 "
- 14. Блок однорольный до 1,5 т Главстроймеха-
низация Промстальконструкция
з-д "Красный блок" - 2 "
- 15. Переносная электролампа с проводом 20 м
и трансформатором 127 х 220 х 36 в - 1 комп.
- 16. Ящик инструментальный переносный - 1 шт.

УП. Техника безопасности

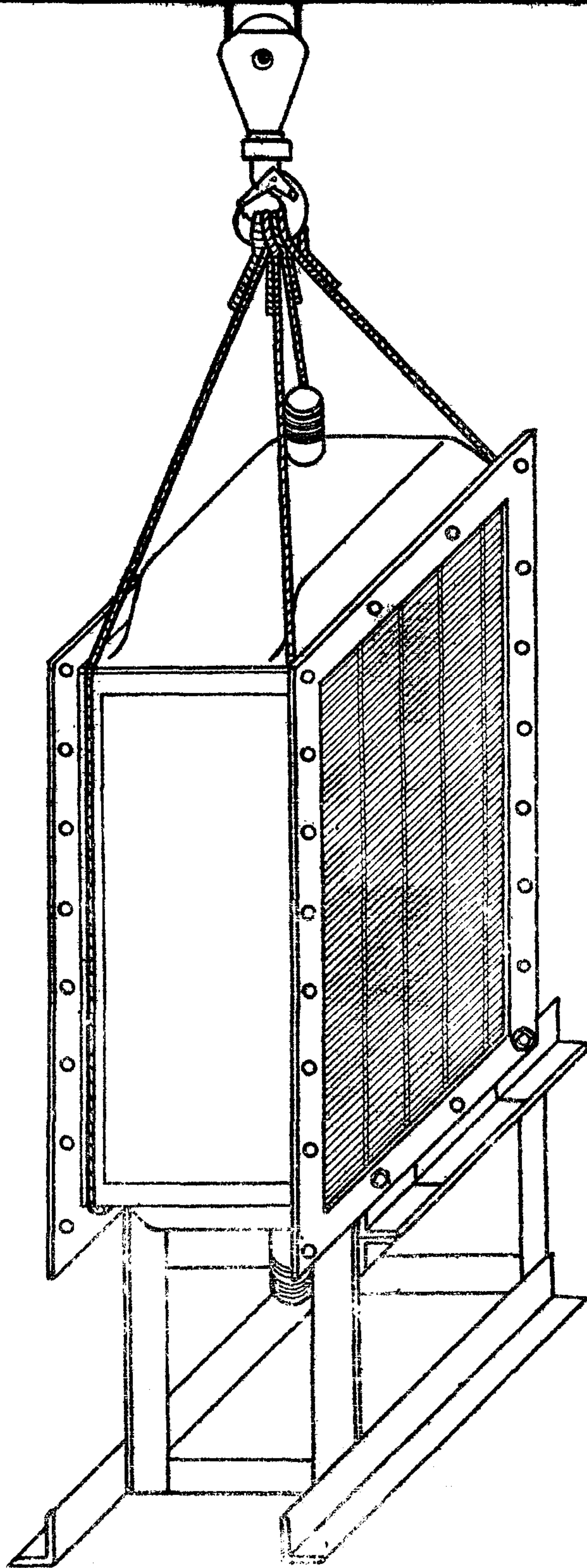
1. При работе электрифицированным и слесарным инстру-
ментом должны соблюдаться требования отделов 3 и 4 СНиП
III-A.II-62 "Техника безопасности в строительстве".

2. К работе с электрифицированным инструментом до-
пускаются лица, прошедшие производственное обучение и имею-
щие соответствующее удостоверение на право пользования им.

3. При работе с грузоподъемными механизмами должны
соблюдаться требования 5 отдела СНиП III-II-62.

Установка калориферов		ТТК	
		7.04.02.01	
1967	Пояснительная записка	Альбом III	Лист

07.28.01



Установка калориферов

ТТК
7.04.02.01

1967

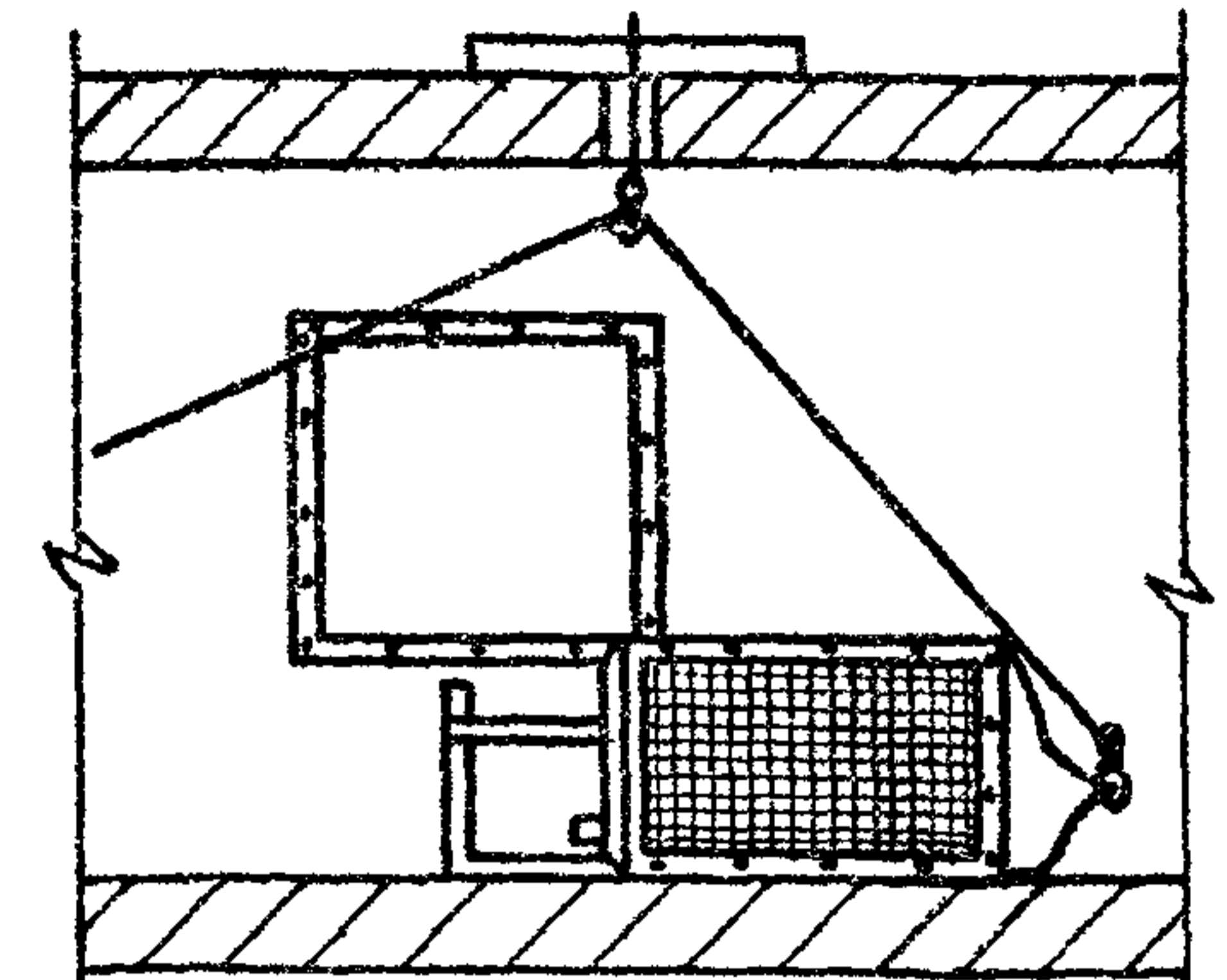
Стреловка калорифера

Альбом	Лист
III	1

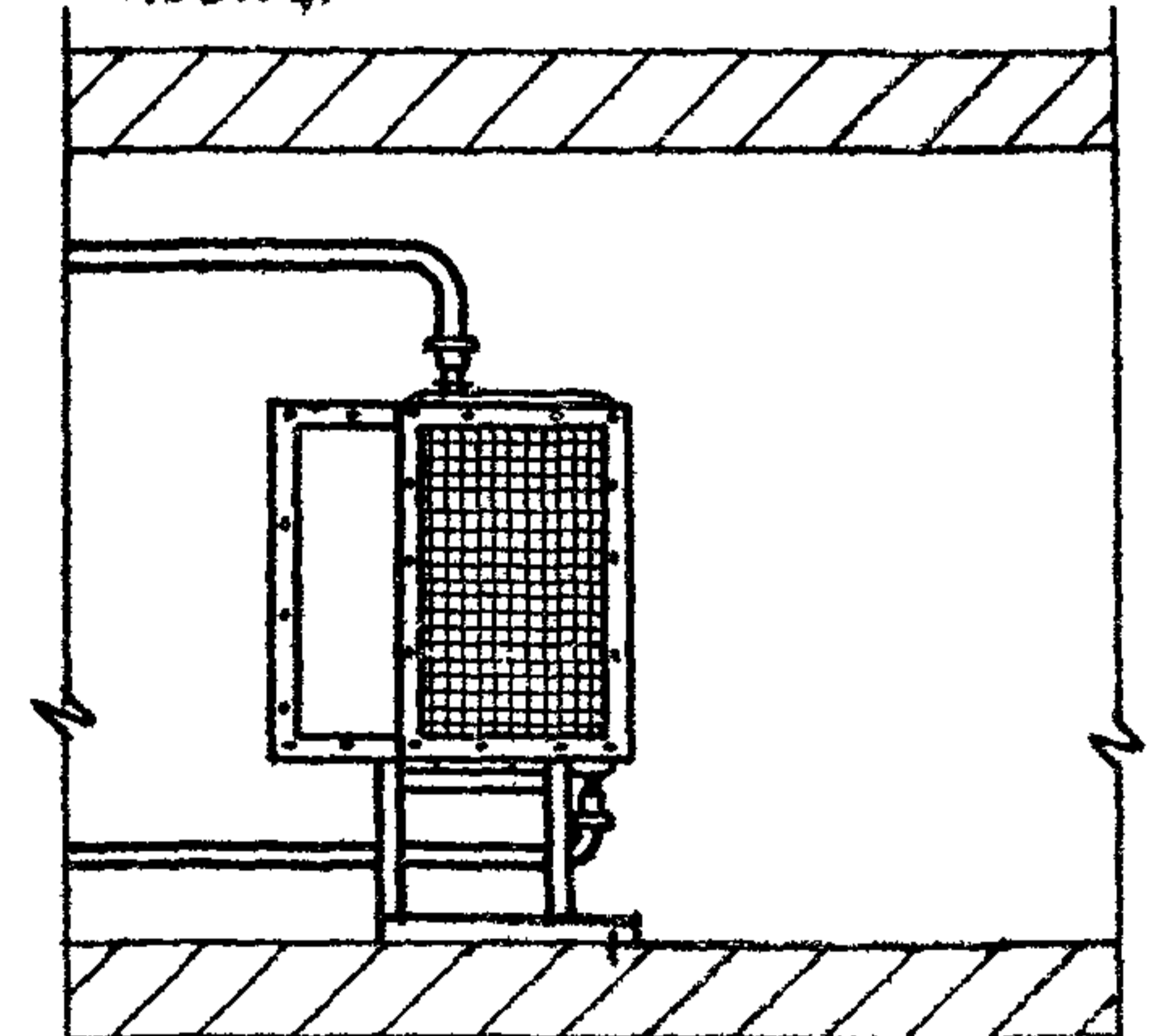
16967-28 7

07.28.01

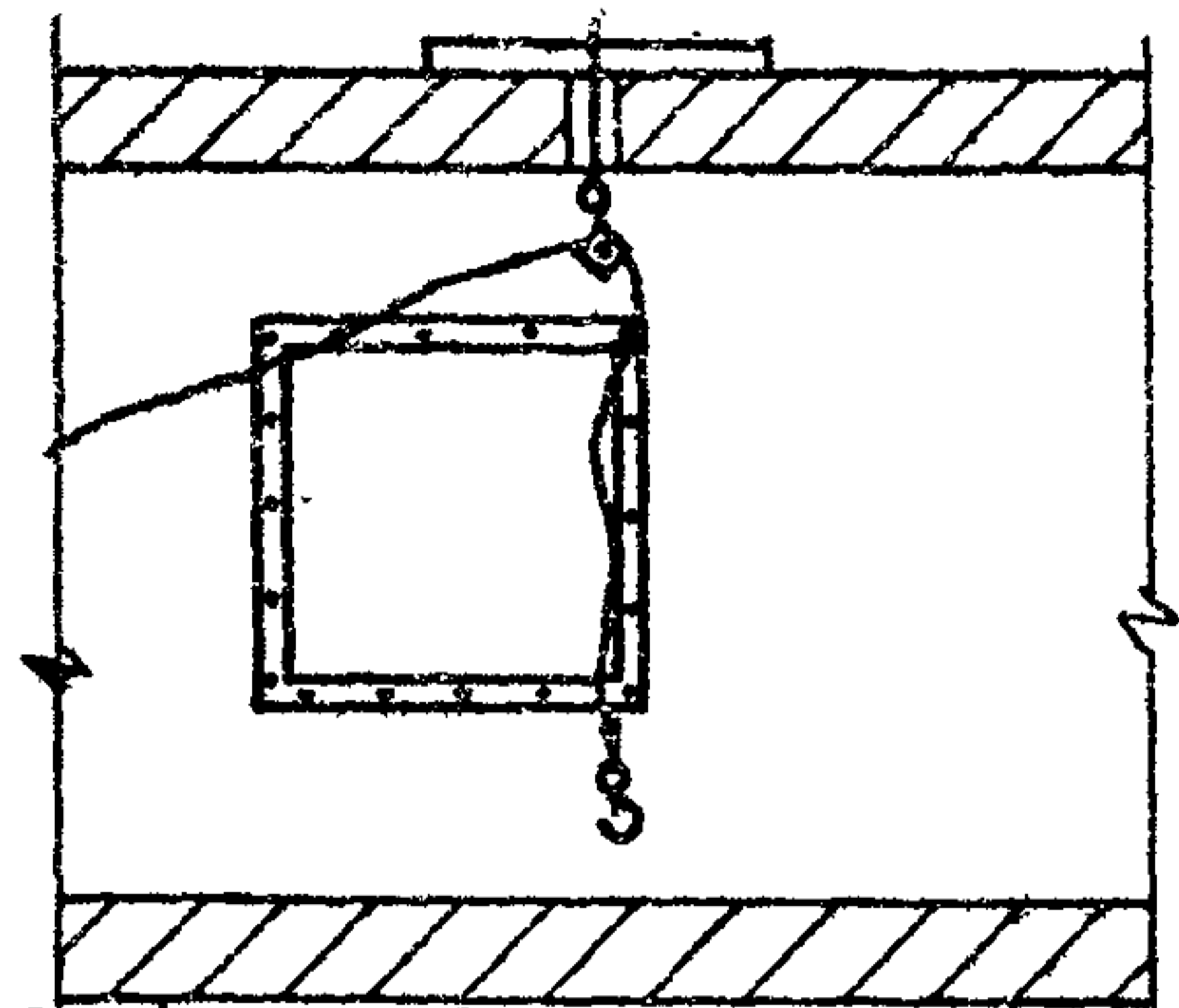
-6-



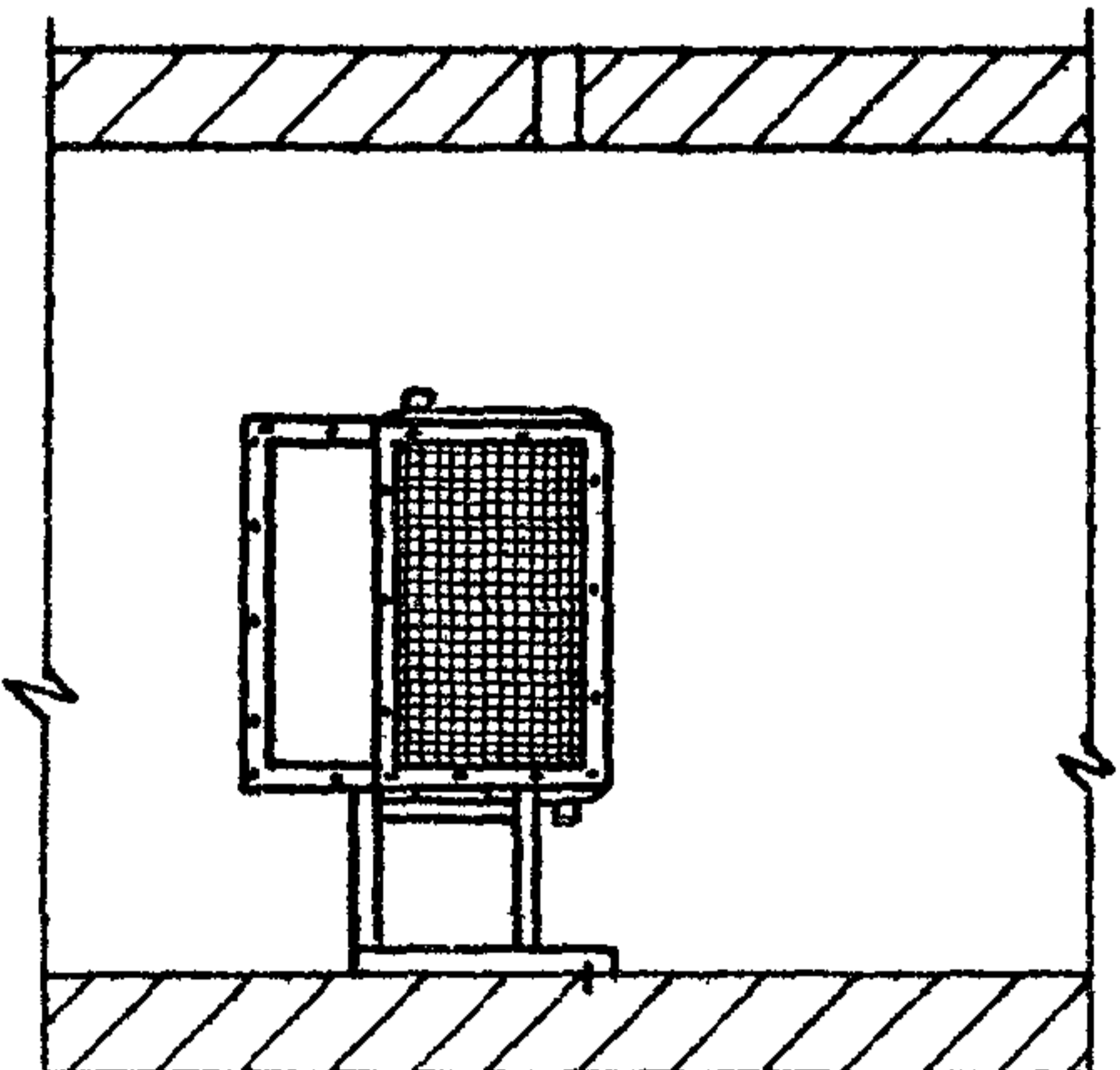
3. Доставка к месту установки калорифера с подставкой и его строповка.



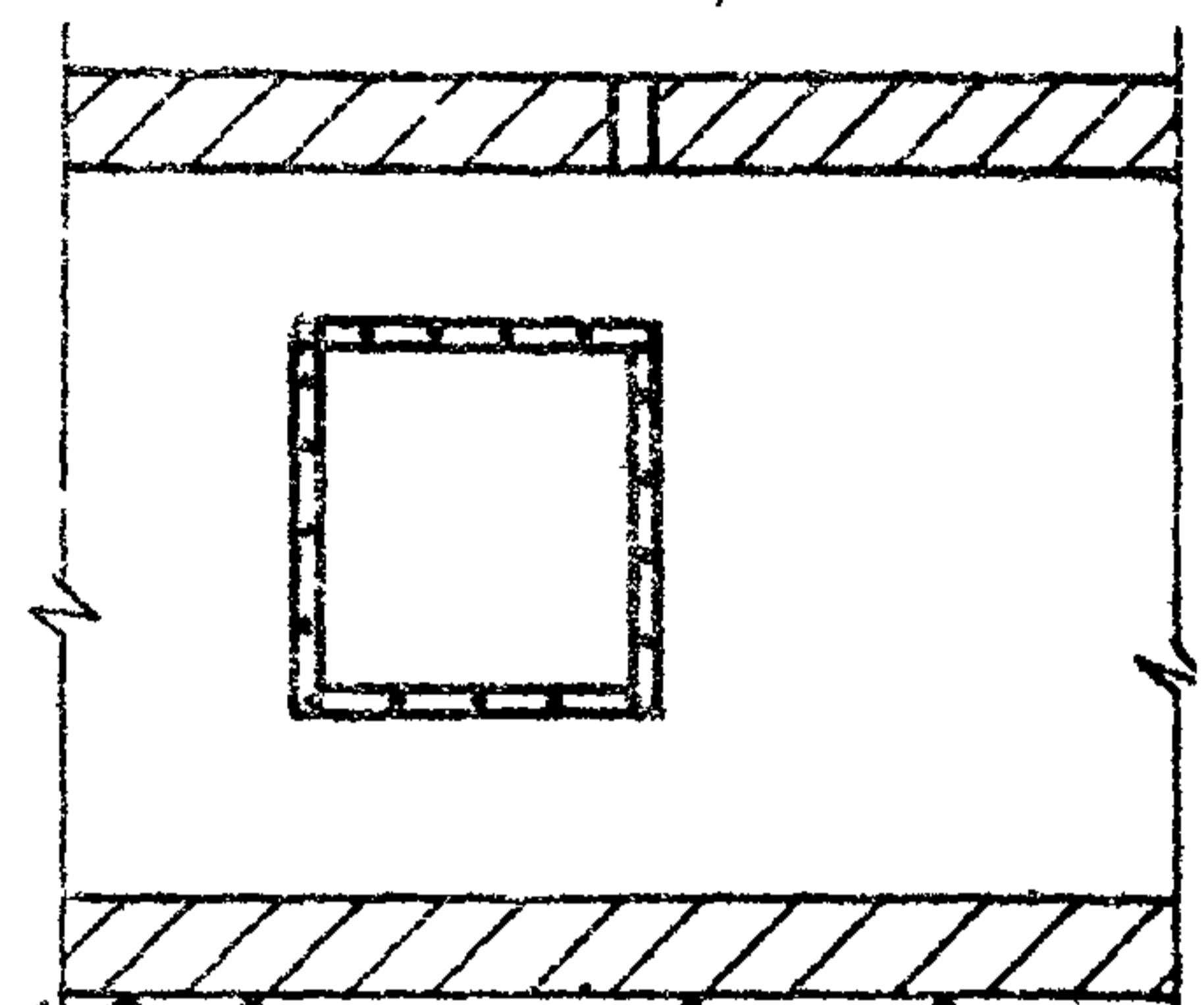
6. Подсоединение трубопроводов к калориферам и установка обводного клапана.



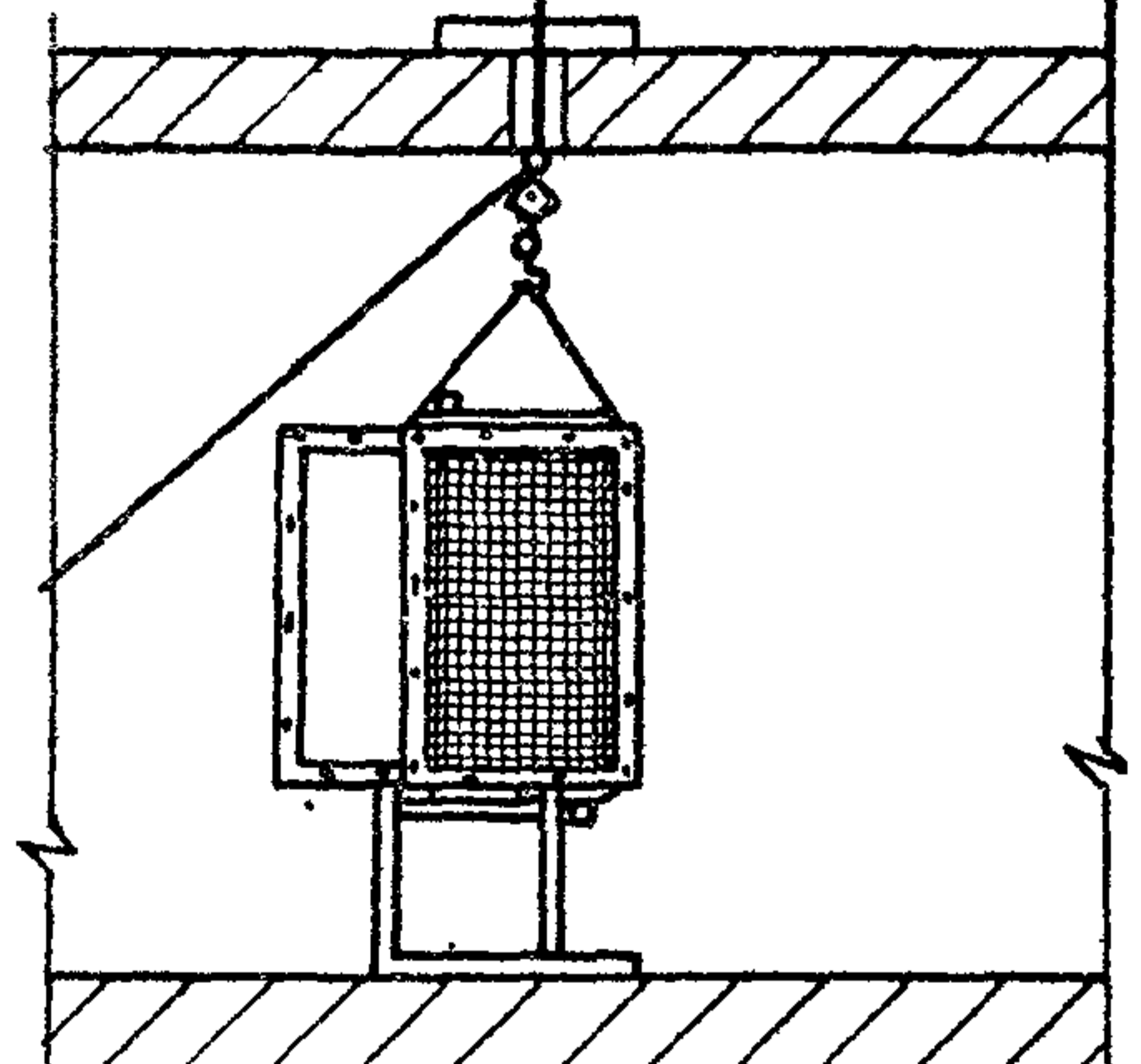
2. Установка лебедки и подвеска блока.



5. Присоединение калорифера к закладной раме, крепление подставки к полу. Снятие строп и блока.



1. Проверка соответствия проекту размеров закладной рамы или присоединительного фланца.



4. Подъем калорифера лебедкой.

Установка калориферов

1967

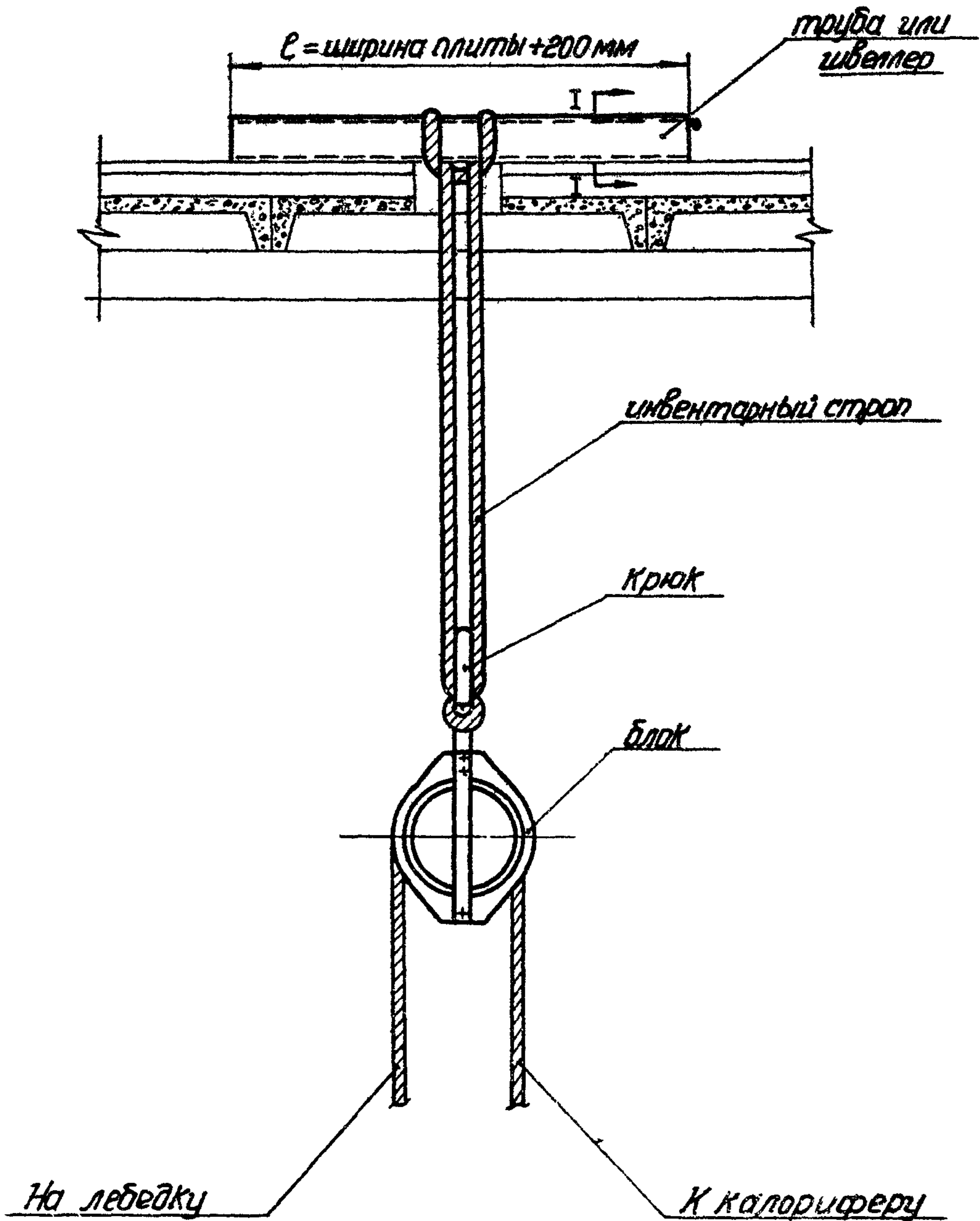
Последовательность установки без предварительной строповки с подставкой калорифера

ТТК 7.04.02.01

III лист 2

16967-28 8

07.28.01.



Установка радиаторов		ТТК 7.0402.01	
1967	Крепление блока к перекрытию	Альбом III	Лист 3

07.28.01

№ п/п	Операции.	Время в чел./час				
		1	2	3	4	4,5
1	Установка калорифера весом до 250 кг		4,05			

Установка калориферов

ТТК
7.04.02.01

1967.

График производства работ

Добом
III

УИСТ
4

16967-28 10