

ТИПОВЫЕ ТЕХНОЛОГИЧЕСКИЕ КАРТЫ НА ПРОИЗВОДСТВО ОТДЕЛЬНЫХ ВИДОВ РАБОТ

ИНИОМТИ



ЧАСТЬ 6

ОРГАНИЗАЦИЯ И ТЕХНОЛОГИЯ СТРОИТЕЛЬСТВА

ТИПОВАЯ ТЕХНОЛОГИЧЕСКАЯ КАРТА

СПЕЦИАЛЬНЫЕ СТРОИТЕЛЬНЫЕ РАБОТЫ

6425030048

88048

СТРОИТЕЛЬСТВО ПЕРЕХОДОВ
МАГИСТРАЛЬНЫХ ТРУБОПРОВОДОВ
ДИАМЕТРОМ 530-1020 мм ПОД ДОРОГАМИ
МЕТОДОМ ГОРИЗОНТАЛЬНОГО БУРЕНИЯ,
ПРОКЛАДКА ЗАЩИТНОГО ФУТЛЯРА

МОСКВА 1992

ТИПОВЫЕ ТЕХНОЛОГИЧЕСКИЕ КАРТЫ НА ПРОИЗВОДСТВО ОТДЕЛЬНЫХ ВИДОВ РАБОТ

ТИ П О В А Я
Т Е Х Н О Л О Г И Ч Е С К А Я К А Р Т А

СПЕЦИАЛЬНЫЕ СТРОИТЕЛЬНЫЕ РАБОТЫ

6425030048
88048

СТРОИТЕЛЬСТВО ПЕРЕХОДОВ
МАГИСТРАЛЬНЫХ ТРУБОПРОВОДОВ
ДИАМЕТРОМ 530-1020 мм ПОД ДОРОГАМИ
МЕТОДОМ ГОРИЗОНТАЛЬНОГО БУРЕНИЯ,
ПРОКЛАДКА ЗАЩИТНОГО ФУТЛЯРА

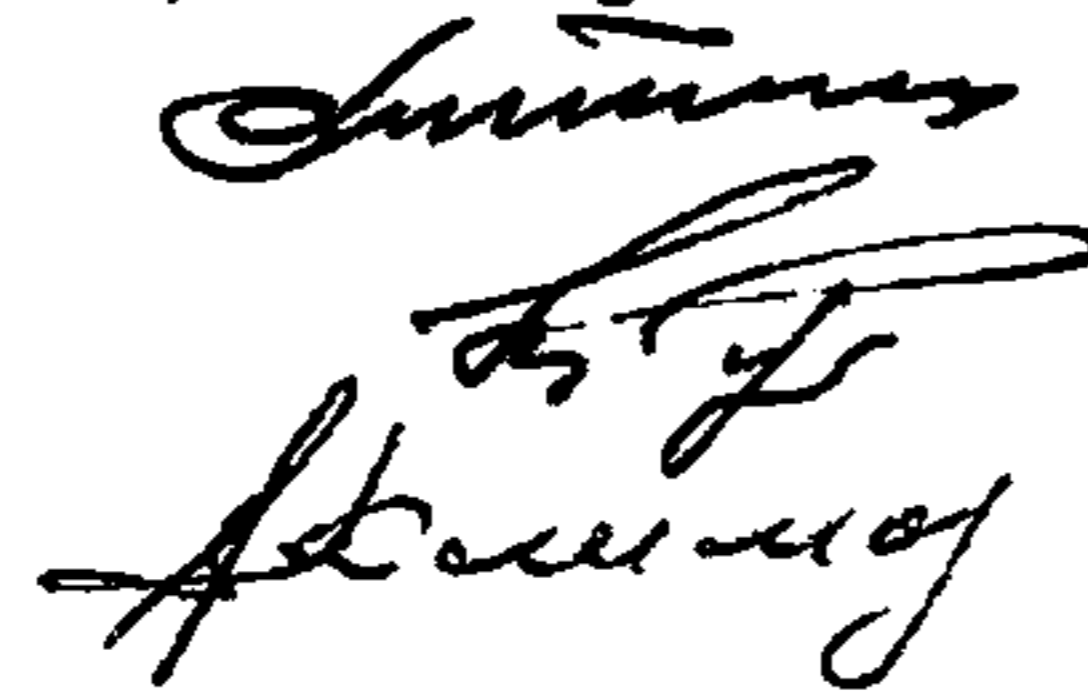
РАЗРАБОТАНА

Институтом ВНИИКТехоргнефтегазстрой

Заместитель директора

Заведующий отделом

Главный специалист



Г.А.Потемкин

Л.М.Пальчиков

В.И.Климов

СОГЛАСОВАНО

Управлением механизации и технологии строительства
Госстроя СССР

Письмо от 3.07.1991 г. № 12-101

Введена в действие 3.03.1992 г.

© ЦНИИОМТП, 1992

1. ОБЛАСТЬ ПРИМЕНЕНИЯ

1.1. Типовая технологическая карта разработана на прокладку под дорогами защитных футляров методом горизонтального бурения при строительстве магистральных трубопроводов диаметром 530-1020 мм.

1.2. В типовой технологической карте в качестве примера технико-экономические показатели определены для варианта прокладки защитного футляра диаметром 1220 мм длиной 30 м методом горизонтального бурения установкой ГБ-142Г в немерзлых грунтах II группы природной плотности и естественной влажности.

1.3. Работы выполняют в летний период в одну дневную смену продолжительностью 8 ч в условиях равнинной и слабопересеченной местности.

1.4. При изменении диаметра защитного футляра, условий строительства, характеристик грунта, продолжительности смены и других исходных данных типовая технологическая карта должна быть скорректирована путем пересчета на ЭВМ технико-экономических показателей с помощью фасетного классификатора факторов.

1.5. В состав работ, рассматриваемых картой, входят:
установка в котловане направляющих тележек;
сборка шнека, установка его в футляре, укладка футляра со шнеком на направляющие тележки;
монтаж буровой установки;
бурение с откидкой грунта от машины вручную;

демонтаж буровой установки;
разборка шнека и подъем его секций из котлована;
снятие направляющих тележек и подъем их из котлована.

2. ОРГАНИЗАЦИЯ И ТЕХНОЛОГИЯ ВЫПОЛНЕНИЯ РАБОТ

2.1. Прокладку защитного футляра под дорогами осуществляют в соответствии с проектом производства работ, согласованным с организацией, эксплуатирующей данную дорогу.

2.2. При производстве работ следует руководствоваться требованиями следующих нормативных документов:

СНиП III-42-80. Магистральные трубопроводы. Правила производства и приемки работ;

СНиП 3.01.01.-85. Организация строительного производства;

ВСН 004-88. Строительство магистральных и промышленных трубопроводов.

2.3. До начала работ по бурению должен быть выполнен комплекс организационно-технических мероприятий и подготовительных работ:

назначение лиц, ответственных за качество и безопасное производство работ (прораб, мастер);

инструктаж рабочих по технике безопасности и производственной санитарии;

обеспечение рабочих необходимым оборудованием, инструментом, инвентарем, приспособлениями, спецодеждой и спецобувью по

Информация, Подп. и дата. Вэ. инв. N

				6425030048			
Нач. отд.	Пальчиков	<i>Пальчиков</i>		Строительство переходов трубопроводов диаметром 530-1020 мм под дорогами методом горизонтального бурения. Прокладка защитного футляра	Стадия	Лист	Листов
Рук. гр.	Шустров	<i>Шустров</i>				1	13
Инж.	Буднис	<i>Буднис</i>			ВНИИПК техоргнефтегастрой		
Инж.		<i>Шустров</i>					

установленным нормам;

проверка грузозахватных приспособлений;

обеспечение рабочих мест средствами первой медицинской помощи, питьевой водой, противопожарным оборудованием;

установка в зоне производства работ вагончика для отдыха и обогрева рабочих, хранения инструмента и инвентаря;

рытье рабочего и приемного котлованов;

рытье траншеи под якорь;

доставка сваренного на всю длину перехода защитного футляра;

установка ограждения;

планировка полосы для передвижения трубоукладчика, сопровождающего установку;

установка страховочных рельсовых пакетов на железнодорожные пути.

2.4. Длина рабочего котлована должна быть больше укладываемого кожуха на 8 м, ширина по верху на 1,5 м больше ширины буровой установки, а по низу на 1 м больше наружного диаметра кожуха, глубина котлована на 0,7 м ниже проектной отметки низа футляра. В примыкающем к насыпи дороги конце рабочего котлована должна быть вырыта поперечная траншея шириной 1-1,5 м, длиной до 13 м для установки якоря, которая вместе с рабочим котлованом образуют форму буквы "Т". Траншея должна быть укреплена деревянными стойками, на которые опирается при бурении якорь в виде трубы диаметром 426-529 мм.

Для выхода футляра и демонтажа режущей головки шнека на противоположной стороне дороги должен быть отрыт приемный котлован длиной 6 м, шириной по низу на 1-1,5 м больше диаметра футляра, глубиной на 0,5 м ниже его проектной отметки.

В пониженной части рабочего и приемного котлованов должны быть предусмотрены приямки для стока воды, в которые опускают всасывающий рукав водоотливного агрегата.

2.5. На бровке котлована выполняют сборку шнека из отдельных секций длиной 3-3,5 м и 1,2-1,8 м, обеспечивающих кратность между длиной футляра и шнека. Собранный шнек с помощью трубоукладчика запасовывают в прокладываемый футляр. К передней секции шнека кре-

пят режущую головку.

Футляр с вмонтированным шнеком и режущей головкой одним или двумя трубоукладчиками опускают в рабочий котлован на роликовые опоры, уложенные на расстоянии 6-8 м одна от другой и нивелиром выверяют правильность его направления. Затем на задний конец футляра трубоукладчиком устанавливают и закрепляют стяжными хомутами бурильную машину. Перед началом бурения футляр целесообразно разметить мелом по длине через каждый метр для облегчения контроля параметров работы установки.

К трубе-якорю, установленному в поперечной траншее, крепят блок полиспаста, через который проходит трос от барабана тяговой лебедки бурильной установки. Конец троса через динамометр крепят ко второму блоку полиспаста, установленному на раме бурильной машины.

Горизонтальное бурение с одновременной прокладкой футляра осуществляют следующим образом. Сначала пускают двигатель, который через редуктор приводит во вращение шнек с режущей головкой, а затем включают привод лебедки и осуществляют подачу футляра.

Срезанный режущей головкой и разрыхленный грунт подхватывается лопастью шнека и перемещается по футляру до его конца, где высыпается на дно рабочего котлована. Для отбрасывания грунта в сторону на конце шнекового транспортера установлена крыльчатка.

По мере продвижения футляра и увеличения сопротивления грунта скорость намотки тягового троса на барабан лебедки уменьшают, контролируя усилие натяжения троса по динамометру. Если усилие подачи превысило тяговое усилие лебедки, то необходимо перепасовать канат на большее число ветвей в полиспасте.

2.6. В процессе работы установку горизонтального бурения поддерживают трубоукладчиком.

2.7. Во время бурения для предупреждения забивания шнека необходимо следить за количеством грунта, поступающего из кожуха и периодически прекращать подачу тяговой лебедки для опорожнения футляра. В сыпучих грунтах не следует делать остановки для опорожнения кожуха, так как под дорогой при значительной выработке грунта могут появиться пустоты, которые вызывают осадку полотна дороги.

2.8. Бурение прекращается как только футляр вышел в приемный

ИНВ. № ПОДА. ПОДПИСЬ, ДАТА ВЪЯЗЕН ИНВ. №

6425030048

Лист
2

88048

котлован на I-I,5 м.

Демонтаж установки осуществляют в обратном порядке.

2.9. Схема прокладки футляра под дорогой приведена на рис. I.

2.10. Машины применяемые для прокладки футляров методом горизонтального бурения, представлены в табл. I.

Таблица I

Наименование	Показатели по маркам установки		
	УГБ-4	УГБ-5	ГБ-142I
Диаметр футляра, мм	530, 630	630,720, 920,1020	1220, 1420
Максимальная длина бурения	До 60	До 60	До 50
Двигатель:			
тип	ГАЗ-5I	ЗИЛ-157К	СМД-14
мощность, кВт	29	40-44	55
частота вращения вала, об/мин	1500	1500	1700
Средняя скорость проходки, м/ч	До 15	До 10	До 6
Тяговое усилие лебедки, кН:			
на первом ряду навивки	До 80	До 80	До 80
на пятом ряду навивки	До 45	До 45	До 45
Максимальное усилие подачи, кН	480	480	800
Габаритные размеры машины, мм:			
длина	3770	4060	4800
ширина	1660	1725	2200
высота	2200	2680	2900
Масса, кг:			
без комплекта оборудования	2900	3700	4500
с комплектом оборудования	12780	18500	12000

3. ТРЕБОВАНИЯ К КАЧЕСТВУ И ПРИЕМКЕ РАБОТ

3.1. Контроль и оценку качества работ по прокладке защитных футляров под дорогами выполняют в соответствии с требованиями нормативных документов:

СНиП Ш-42-80;

СНиП 3.05.04-85;

ВСН 012-88 Строительство магистральных и промышленных трубопроводов. Контроль качества и приемки работ.

3.2. Организацию контроля и надзор за его выполнением возлагают на руководителя производственного подразделения (потока), выполняющего соответствующие работы.

3.3. Контроль качества включает в себя входной, операционный и приемочный контроль.

3.4. Входному контролю подвергают земляные работы, защитный футляр, оборудование для горизонтального бурения, механизмы и инструменты.

С помощью геодезических инструментов проверяют соответствие фактической оси разработанных котлованов проектной оси перехода, соответствие профилей котлованов и траншеи под якорь (глубина, ширина, отметки дна котлованов, откосы) проекту. Нивелировку дна котлованов производят во всех точках, где указаны проектные отметки в рабочих чертежах.

Защитный футляр, оборудование для горизонтального бурения, механизмы, инструменты проверяют на соответствие требованиям стандартов, рабочей документации, технических условий, содержанию сертификатов и паспортов.

3.5. Операционный контроль проводят в ходе подготовки к бурению и в процессе бурения при постоянном геодезическом контроле.

При операционном контроле непосредственные исполнители и мастер проверяют правильность сборки шнека, укладки его в футляр, монтажа оборудования для горизонтального бурения и самого процесса бурения, состояния насыпи и дорожного полотна во время бурения.

Результаты операционного контроля фиксируют в журнале работ.

3.6. При приемочном контроле служба контроля проверяет

Инв. № гос. рег. инв. №

Подпись, дата

Инв. № гос. рег. инв. №

6425030048

Лист

3

88048

5

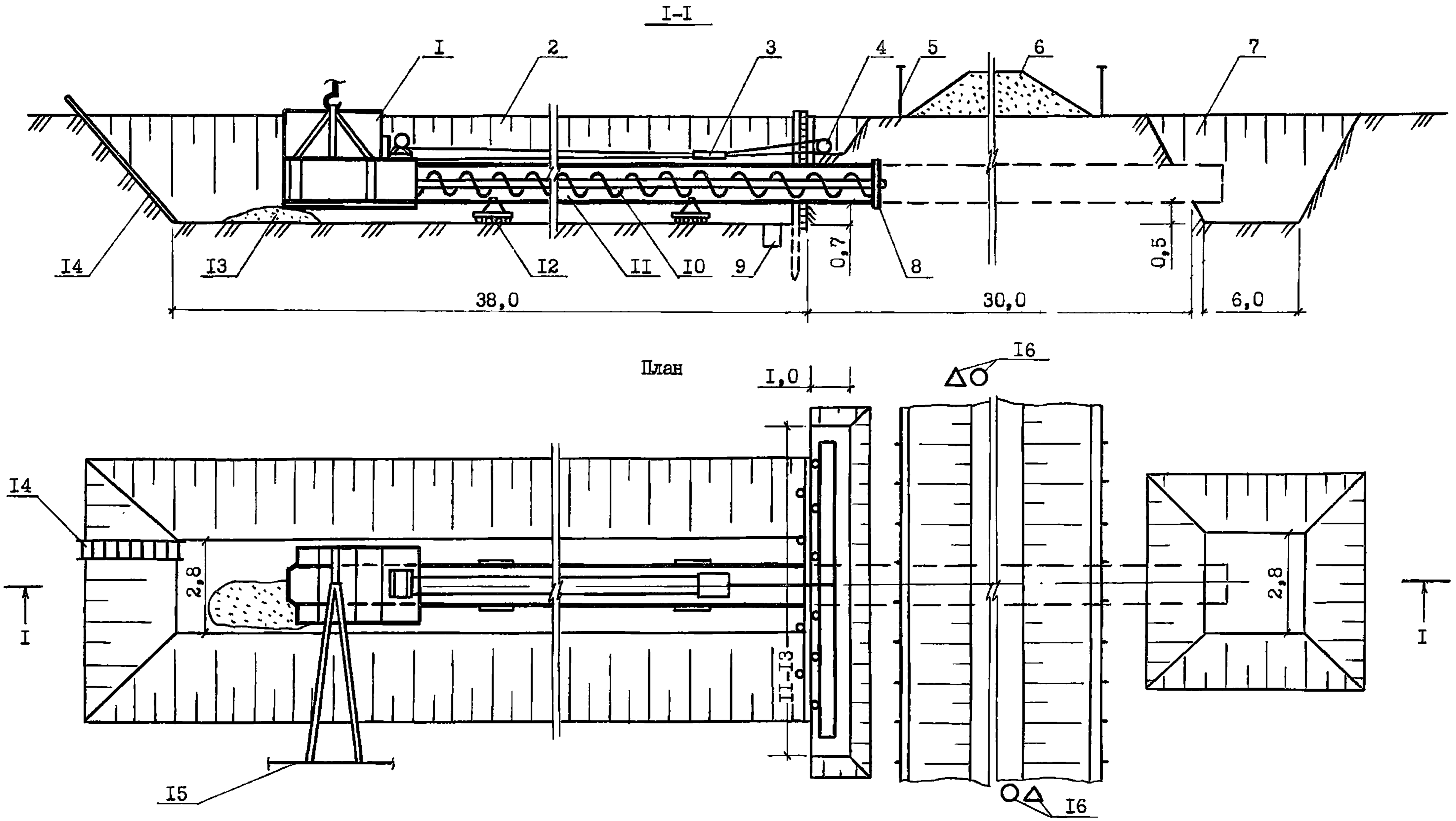


Рис. 1 Схема прокладки футляра под дорогами методом горизонтального бурения:
 1- установка ГБ-1421; 2- рабочий котлован; 3- полиспаст; 4- якорная труба; 5- ограждение;
 6- полотно дороги; 7- приемный котлован; 8- режущая головка; 9- приямок для откачки воды;
 10- шнек; 11- футляр; 12- направляющая тележка; 13- отвал грунта; 14- лестница; 15- трубо-
 укладчик; 16- знаки безопасности

ИНВ. № ПОДА. ПОДПИСЬ, ДАТА ВЪЗМЕШЕН ИНВ. №

6425030048

ЛИСТ
4

положение защитного футляра, соответствие фактических отметок футляра проектным.

3.7. По окончании работ составляют акт на укладку защитного футляра на переходе через дорогу согласно ВСН О12-88, часть II (форма № 2.25), представителями генподрядной организации, служб контроля качества и технадзора заказчика.

3.8. Перечень рабочих процессов и операций, подлежащих контролю, средства и методы контроля приведены в табл. 2.

Продолжение табл. 2

Таблица 2

Наименование процессов, подлежащих контролю	Предмет контроля	Инструмент и способ контроля	Время контроля	Ответственный контролер	Технические критерии оценки качества
Земляные работы	Входной контроль Параметры котлованов и траншей под якорь (ширина, глубина, откосы, отметки дна)	Нивелир, мерная линейка, рулетка	Перед монтажем оборудования	Мастер Геодезист	Соответствие проекту, ИТР
	Фактическая ось котлованов	Теодолит	То же	То же	Соответствие проекту

Наименование процессов, подлежащих контролю	Предмет контроля	Инструмент и способ контроля	Время контроля	Ответственный контролер	Технические критерии оценки качества
Футляр, оборудование для горизонтального бурения, механизмы, инструмент	Наличие, комплектность, качество	Визуально Рулетка	Перед монтажем оборудования	Мастер	Соответствие проекту, стандартам, сертификатам и паспортам
Монтаж оборудования	Операционный контроль				
	Правильное размещение направляющих тележек	Визуально Нивелир	Во время монтажа	Мастер Геодезист	Соответствие проекту, рабочим чертежам
	Сборка шнека и укладка его в футляр, крепление режущей головки	Визуально	То же	Мастер	Соответствие ТУ

И.В. № подл. ПОДПИСЬ, ДАТА

ВЗАМЕН ИИВ. №

6425030048

Лист

5

88048

7

Продолжение табл. 2

Продолжение табл. 2

Наименование процессов, подлежащих контролю	Предмет контроля	Инструмент и способ контроля	Время контроля	Ответственный контролер	Технические критерии оценки качества
Монтаж оборудования	Укладка футляра со шнеком на направляющие тележки	Нивелир	Во время укладки	Мастер Геодезист	Соосность футляра и перехода
	Установка и закрепление буровой установки	Визуально	Во время установки	Мастер	Соответствие ТУ
	Укладка трубы-якоря и крепление блока полиспаста	-"-	То же	-"-	То же
Горизонтальное бурение	Положение футляра	Нивелир, мерная линейка	Постоянно в процессе бурения	Мастер Геодезист	Допустимые отклонения оси от проектных положений: по вертикали не более 5% от глубины заложения футляра за пределами насыпи с соблюдением

Наименование процессов подлежащих контролю	Предмет контроля	Инструмент и способ контроля	Время контроля	Ответственный контролер	Технические критерии оценки качества
Положение защитного футляра	Состояние насыпи и дорожного полотна	Нивелир, мерная линейка	Постоянно в процессе бурения	Мастер Геодезист	проектного уклона; по горизонтали не более 1% от длины защитного футляра
					Просадка насыпи не допустима
Положение защитного футляра	Фактические отметки футляра	Нивелир, теодолит	После выполнения работ	Служба контроля	Соответствие фактических отметок футляра проектным
					Приемочный контроль

Инв. № подл. | Подпись, дата | Взамен инв. №

6425030048

Лист
6

4. КАЛЬКУЛЯЦИЯ ЗАТРАТ ТРУДА, МАШИНОГО ВРЕМЕНИ, ЗАРАБОТНОЙ ПЛАТЫ НА ПРОКЛАДКУ ЗАЩИТНОГО ФУТЛЯРА
 ДИАМЕТРОМ 1220мм ДЛИНОЙ 30м

Таблица 3

Наименование процесса	Номер фасета для пере-счета показате-лей	Едини-ца из-мере-ния	Объ-ем ра-бот	Обоснование (ВНП) §В10-1-61	Норма времени, чел.-ч		Расценка, р.-к.		Затраты труда, чел.-ч		Заработная плата, р.-к.		Время пребы-вания ма-шин на объекте, маш.-ч	Заработ-ная пла-та маши-нистов с учетом пребыва-ния ма-шин на объекте, р.-к.
					рабо-чих	маши-нистов	рабо-чих	маши-нистов	рабо-чих	маши-нистов	рабо-чих	маши-нистов		
1. Установка направляющих тележек	01	I теле-жка	5	п. 1д	1,86	1,24	1-43	1-32	9,3	6,2	7-15	6-60	А-3,1 Б-3,1	6-60
2. Сборка шнека и уста-новка футляра	01;02	10 м шнека	3	п. 2д	3,66	2,44	2-82	2-58	11	7,3	8-46	7-74	А-3,7 Б-3,7	7-74
3. Монтаж буровой уста-новки	01	I уста-новка	1	п. 3д	10,5	7,0	8-09	7-42	10,5	7,0	8-09	7-42	А-3,5 Б-3,5	7-42
4. Горизонтальное бурение в грунтах II груп-пы	03;04;05	10 м	3	п. 5д	18,0	12,0	13-86	12-72	54,0	36,0	41-58	38-16	А-18 Б-18	38-16
5. Разборка шнека, вы-таскивание секций шнека из траншеи	01;06	10 м шнека	3	п. 7д	1,92	1,28	1-48	1-36	5,76	3,84	4-44	4-08	А-1,92 Б-1,92	4-08
6. Снятие тележек и подъем их из тран-шеи	01	I теле-жка	5	п. 8д	0,66	0,44	0-50,8	0-46,7	3,3	2,2	2-54	2-34	А-1,1 Б-1,1	2-34
7. Демонтаж буровой установки	01	I уста-новка	1	п. 9д	3,9	2,6	3-00	2-76	3,9	2,6	3-00	2-76	А-1,3 Б-1,3	2-76
Итого									97,76	65,14	75-26	69-10	А-32,62 Б-32,62	69-10

Условные обозначения: А- установка ГБ-1421, Б- трубоукладчик Т-3560

ИЗ. № ПОДЛ. ПОДПИСЬ, ДАТА ВРЕМЯ ИЛИ №

6425030048

Лист
7

5. ГРАФИК ПРОИЗВОДСТВА РАБОТ НА ПРОКЛАДКУ ЗАЩИТНОГО ФУТЛЯРА ДИАМЕТРОМ 1220мм
ДЛИНОЙ 30м

Таблица 4

Наименование процесса	Единица измерения	Объем работ	Затраты труда, чел.-ч		Принятый состав звена, чел.	Продолжительность процесса, ч	С м е н ы																								
			рабо-чих	маши-нистов			I					2					3					4					5				
							Ч а с ы																								
			2	4			6	8	2	4	6	8	2	4	6	8	2	4	6	8	2	4	6	8							
1. Установка направляющих тележек	I тележка	5	9,3	6,2	Монтажник - наружных трубопроводов 5 разр. - I	3,1	[Gantt chart bar for task 1]																								
2. Сборка шнека и укладка футляра	10 м шнека	3	11	7,3	3 разр. - 2 Машинист УГБ 6 разр. - I	3,7	[Gantt chart bar for task 2]																								
3. Монтаж буровой установки	I установка	1	10,5	7,0	Машинист трубоукладчика 6 разр. - I	3,5	[Gantt chart bar for task 3]																								
4. Горизонтальное бурение в грунтах II группы	10 м	3	54	36		18	[Gantt chart bar for task 4]																								
5. Разборка шнека и подъем его из траншеи	10 м шнека	3	5,76	3,84		1,92	[Gantt chart bar for task 5]																								
6. Снятие тележек и подъем их из траншеи	I тележка	5	3,3	2,2		1,1	[Gantt chart bar for task 6]																								
7. Демонтаж буровой установки	I установка	1	3,9	2,6		1,3	[Gantt chart bar for task 7]																								

Инв. № подл. Подпись, дата Вымен инв. №

6425030048

6. МАТЕРИАЛЬНО-ТЕХНИЧЕСКИЕ РЕСУРСЫ

Продолжение табл. 5

Потребность в механизмах, инвентаре и приспособлениях приведены в табл. 5.

Таблица 5

Наименование	Тип, марка, ГОСТ	Количество	Краткая характеристика
Установка горизонтального бурения для прокладки футляров диаметром 1220 и 1420 мм	ГБ-1421	1	Длина скважины до 50 м Масса без оборудования 4,5 т, с оборудованием - 12 т
То же, диаметром 630 - 1020 мм	УГБ-5	1	Длина скважины до 60 м Масса без оборудования 3,7 т, с оборудованием 18,5 т
То же, диаметром 530 и 630 мм	УГБ-4	1	Длина скважины до 60 м Масса без оборудования 2,9 т, с оборудованием 12,8 т
Трубоукладчик	Т-3560, ТГ-161	1	Грузоподъемность 35 т 16 т
Строп кольцевой	СКК1-7,0 ГОСТ 25573-82*	1	Грузоподъемность 5 т
Строп четырехветевой	ЧСК1-5,0 ГОСТ 25573-82*	1	То же
Лом обыкновенный	ЛО-24 ГОСТ 1405-83	2	
Кувалда кузнечная	КЗ, К4 ГОСТ 11401-75*	1	
Клещевой захват для футляров длиной до 36 м диаметром, мм: 1220	КЗ-1223	1	Грузоподъемность, т: 16

Наименование	Тип, марка ГОСТ	Количество	Краткая характеристика
1020	КЗ-1022	1	12
821	КЗ-821	1	8,5
720	КЗ-721	1	7
Лестница	ЦНИИОМТП, проект 3257.00.000	1	Высотой на 1 м больше глубины котлованов
Лопата копальная	Типа ЛКО ГОСТ 19596-87	2	

7. ТЕХНИКА БЕЗОПАСНОСТИ

7.1. При прокладке под дорогами защитных футляров методом горизонтального бурения необходимо руководствоваться правилами техники безопасности, изложенными в действующих нормативных документах:

СНиП Ш-4-80* Техника безопасности в строительстве;

РД 102-011-89 Охрана труда. Организационно-методические документы;

Правила техники безопасности при строительстве магистральных стальных трубопроводов. (ВНИИСТ, Миннефтегазстрой);

Сборник инструкций и рекомендаций по технике безопасности для строителей объектов нефтяной и газовой промышленности;

Правила устройства и безопасной эксплуатации грузоподъемных кранов;

ГОСТ 12.2.004-75 ССБТ. Машины и механизмы специальные для трубопроводного строительства. Требования безопасности.

7.2. К выполнению работ допускают рабочих в возрасте не моложе 18 лет, которые прошли обучение безопасным методам ведения работ по утвержденной программе и получили удостоверение установленного

Инв. № подл. Подпись, дата
Владелец инв. №

6425030048

Лист

9

образца.

7.3. Перед началом работ ответственные за работы лицо обязано провести инструктаж комплексной бригады непосредственно на месте проведения работ.

7.4. Вырытые рабочий и приемный котлованы должны быть ограждены. На ограждениях устанавливают предупредительные знаки и надписи, в темное время суток сигнальное освещение-фонари (красного цвета). Расстояние между ограждением и осью ближайшего рельса железнодорожного пути нормальной колеи должно быть не менее 2,5 м, узкой колеи - не менее 2 м.

На автодорогах на расстоянии 150 и 50 м в населенных пунктах и 100 м вне населенных пунктов от места производства работ устанавливают знаки безопасности движения. Скорость движения автотранспорта вблизи мест производства работ не должна превышать 10 на прямых участках и 5 км/ч на поворотах.

На переходах через железные дороги устанавливают знаки ограничения скорости поездов до 20 км/ч.

7.5. Выполнение работ по горизонтальному бурению в ночное время допускают в исключительных случаях с разрешения руководства управления и при наличии достаточного освещения напряжением не более 12 в. Границы опасной зоны обозначают сигнальными фонарями.

7.6. Стенки котлованов должны иметь устойчивые откосы или надежные крепления.

7.7. Между машинистом трубоукладчика и машинистом установки горизонтального бурения (УГБ), а также между рабочими должна быть надежная сигнализация.

7.8. Трубоукладчик, используемый при работе УГБ, должен находиться за пределами призмы обрушения грунта.

7.9. Для спуска людей в котлован следует пользоваться переносной лестницей. Во время опускания оборудования для монтажа УГБ, футляра со шнеком все рабочие должны находиться за пределами опасной зоны.

7.10. Перед началом работ машинист УГБ обязан проверить: правильность сборки и крепления установки на футляре; наличие защитного ограждения движущихся частей, отсутствие

течи горюче-смазочных материалов, наличие топлива в баке и охлаждающей жидкости в системе охлаждения; исправность электрооборудования; исправность тягового каната лебедки и блоков полиспаста; действие всех механизмов на холостом ходу (без включения тяговой лебедки).

7.11. Бурение начинают на первой скорости и, только убедившись в исправности установки, переходят на более высокие скорости.

7.12. При возникновении опасных условий работ (оползни грунта, обрыв проводов линий электропередачи, появление газов и т.п.) все рабочие должны быть немедленно выведены в безопасное место, а опасное место ограждено.

7.13. При обнаружении подземных коммуникаций, не отмеченных в проекте, машинист должен прекратить работу и сообщить об этом мастеру.

7.14. В течение всего периода производства работ по устройству перехода должен осуществляться технический надзор за состоянием автодороги со стороны службы линейно-дорожных участков, а за состоянием железной дороги в пределах полосы отвода со стороны службы дистанции пути.

8. ТЕХНИКО-ЭКОНОМИЧЕСКИЕ ПОКАЗАТЕЛИ НА ПРОКЛАДКУ ФУТЛЯРА ДИАМЕТРОМ 1220 мм ДЛИНОЙ 30 м

Нормативные затраты труда, чел-ч, всего.....	162,9
в том числе:	
рабочих.....	97,76
машинистов.....	65,14
Зарботная плата, р.-к.:	
рабочих.....	75-26
машинистов.....	69-10
Продолжительность выполнения работ, ч (смен).....	32,62 (4,08)
Численный состав бригады, чел.:	
рабочих.....	3
машинистов.....	2

ИМБ. № ПРА. ПОДПИСЬ, ДАТА ВЗАМЕН ИМБ. №

6425030048 Лист 10

9. ФАСЕТНЫЙ КЛАССИФИКАТОР ФАКТОРОВ

ФАСЕТ 01

Условия производства работ

Наименование фактора	Обоснование (ВНиР)	Код	Значение фактора
Выполнение работ в грунтах естественной влажности с применением одного трубоукладчика	§ В10-1-61 п.п. 1-3; 7-9	1	По калькуляции
То же, при наличии грунтовых вод и плывунов с применением двух трубоукладчиков	§ В10-1-61 Примечание п. 1	2	Н.вр. умножать на 1,09 Расц. умножать на 1,1

ФАСЕТ 02

Диаметр футляра при сборке шнека и установке футляра на направляющие тележки, мм

Наименование фактора	Обоснование (ВНиР)	Код	Значение фактора
1220	§ В10-1-61 п. 2д	1	По калькуляции
720	п. 2а	2	Н.вр. и расц. умножать на 0,66
820	п. 2б	3	Н.вр. и расц. умножать на 0,69
920	п. 2в	4	Н.вр. и расц. умножать на 0,72
1020	п. 2г	5	Н.вр. и расц. умножать на 0,82

ФАСЕТ 03

Диаметр футляра при горизонтальном бурении в грунтах I группы

Наименование фактора	Обоснование (ВНиР)	Код	Значение фактора
Прокладка футляра диаметром 1220 мм методом горизонтального бурения в грунтах II гр.	§ В10-1-61 п. 5д	1	По калькуляции
То же, в грунтах I гр. при прокладке футляра диаметром, мм			
720	п. 4а	2	Н.вр. и расц. умножать на 0,37
820	п. 4б	3	Н.вр. и расц. умножать на 0,43
920	п. 4в	4	Н.вр. и расц. умножать на 0,48
1020	п. 4г	5	Н.вр. и расц. умножать на 0,53
1220	п. 4д	6	Н.вр. и расц. умножить на 0,63

ИНВ. № ПОДЛ. ПОДАТЬ, ДАТА ВЗАМЕН ИНВ. №

6425030048

Лист

11

88048

13

ФАСЕТ 04

Диаметр футляра при горизонтальном бурении
в грунтах II группы, мм

Наименование фактора	Обоснование (ВНиР)	Код	Значение фактора
1220	§ В10-I-6I, п. 5д	1	По калькуляции
720	п. 4а	2	Н.вр. и расц. умножать на 0,57
820	п. 4б	3	Н.вр. и расц. умножать на 0,63
920	п. 4в	4	Н.вр. и расц. умножать на 0,72
1020	п. 4г	5	Н.вр. и расц. умножать на 0,82

ФАСЕТ 05

Диаметр футляра при горизонтальном бурении
в грунтах III группы, мм

Наименование фактора	Обоснование (ВНиР)	Код	Значение фактора
Прокладка футляра диаметром 1220 мм методом горизонтального бурения в грунтах II гр. То же, в грунтах III гр. при прокладке футляра диаметром, мм	§ В10-I-6I, п. 5д	1	По калькуляции
720	п. 6а	2	Н.вр. и расц. умножать на 0,9
820	п. 6б	3	Н.вр. и расц. умножать на 1,0
920	п. 6в	4	Н.вр. и расц. умножать на 1,1
1020	п. 6г	5	Н.вр. и расц. умножать на 1,27
1220	п. 6д	6	Н.вр. и расц. умножать на 1,52

ФАСЕТ 06

Диаметр футляра при извлечении шнека, мм

Наименование фактора	Обоснование (ВНиР)	Код	Значение фактора
1220	§ В10-I-6I, п. 7д	1	По калькуляции
720	п. 7а	2	Н.вр. и расц. умножать на 0,44
820	п. 7б	3	Н.вр. и расц. умножать на 0,53
920	п. 7в	4	Н.вр. и расц. умножать на 0,59
1020	п. 7г	5	Н.вр. и расц. умножать на 0,84

ИНВ. № ГОДА. ПОДПИСЬ, ДАТА
ВЗАМЕН ИНВ. №

6425030048

Лист
12

СОДЕРЖАНИЕ

	Лист
1. Область применения.....	I
2. Организация и технология выполнения работ.....	I
3. Требования к качеству и приемке работ.....	3
4. Калькуляция затрат труда, машинного времени, заработной платы на прокладку защитного футляра диаметром 1220 мм длиной 30 м.....	7
5. График производства работ на прокладку защитного футляра диаметром 1220 мм длиной 30 м.....	8
6. Материально-технические ресурсы.....	9
7. Техника безопасности.....	9
8. Техничко-экономические показатели на прокладку футляра диаметром 1220 мм длиной 30 м.....	10
9. Фасетный классификатор факторов.....	II

ИНВ. № ПОДА.	ПОДАПИСЬ	ДАТА	ВЪЯМЕН ИНВ. №

6425030048	Лист 13
------------	------------

ТИПОВАЯ
ТЕХНОЛОГИЧЕСКАЯ КАРТА
НА СПЕЦИАЛЬНЫЕ СТРОИТЕЛЬНЫЕ РАБОТЫ

6425030048
88048

СТРОИТЕЛЬСТВО ПЕРЕХОДОВ ТРУБОПРОВОДОВ ДИА-
МЕТРОМ 530-1020 мм ПОД ДОРОГАМИ МЕТОДОМ
ГОРИЗОНТАЛЬНОГО БУРЕНИЯ. ПРОКЛАДКА ЗАЩИТ-
НОГО ФУТЛЯРА

Подписано к печати 3.01.1992 г.
Объем 2,0 печ.л.
Заказ № 116

Формат 60x90/84
Тираж 300 экз.

ЦНИИОМТИ
103012, Москва, К-12, ул. Куйбышева, 3/8
Тел. 928-89-24, 923-99-10